



Bedienungsanleitung
Mode d'emploi
Istruzioni per l'uso

belavi[®]

Balkontisch mit Wäscheleine

Table de balcon avec corde à linge

Tavolo da balcone con stendibiancheria



Deutsch..... 02
Français 16
Italiano 24



Inhaltsverzeichnis

- Produktteile** 3
- Montage** 4
- Allgemeines** 10
 - Montageanleitung lesen und aufbewahren 10
 - Zeichenerklärung 10
- Sicherheit** 10
 - Bestimmungsgemäßer Gebrauch 10
 - Sicherheitshinweise 11
- Produkt und Lieferumfang prüfen** 13
- Montage** 14
- Inbetriebnahme** 14
- Reinigung und Aufbewahrung** 14
- Wartung** 14
- Technische Daten** 15
- Entsorgung** 15
 - Verpackung entsorgen 15
 - Produkt entsorgen 15

Sie benötigen:

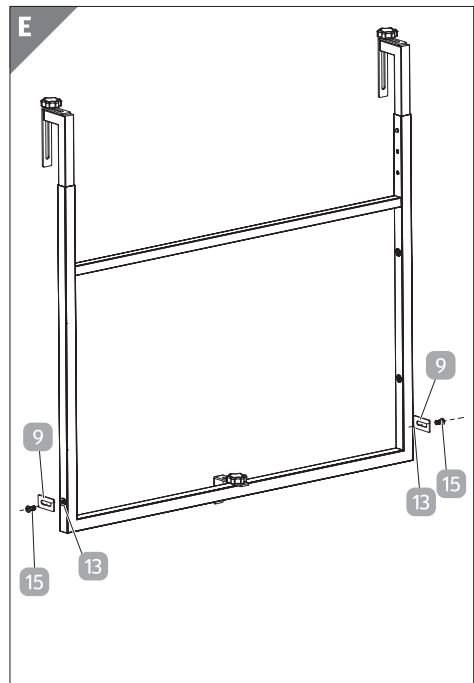
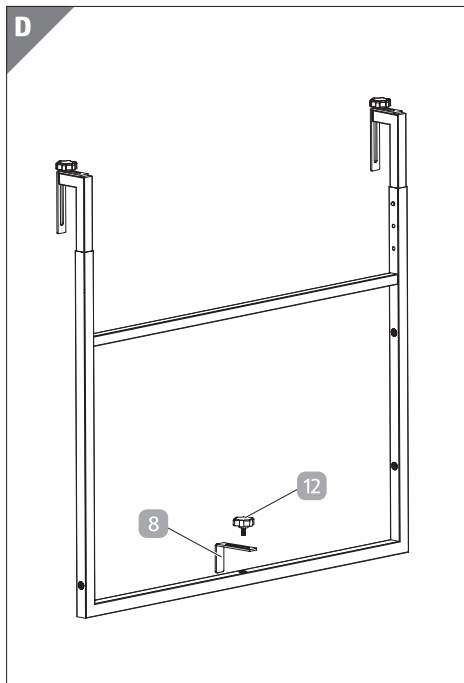
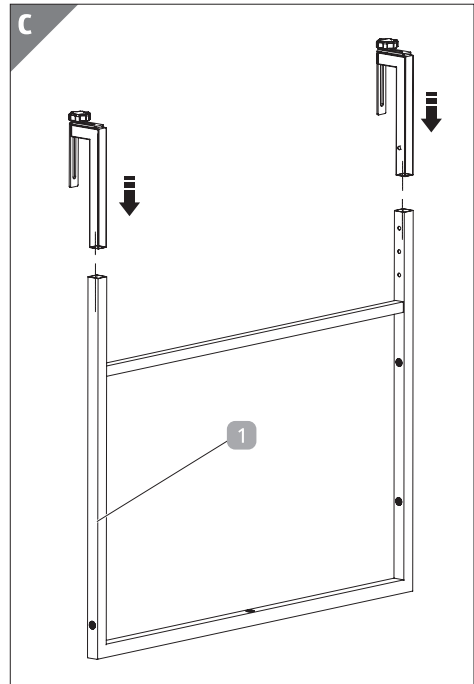
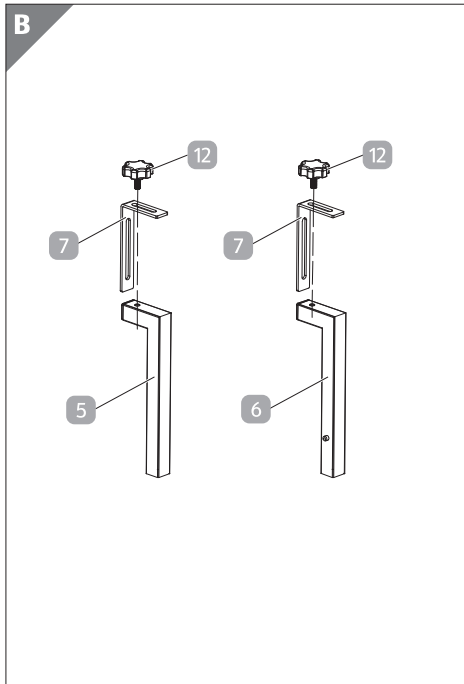


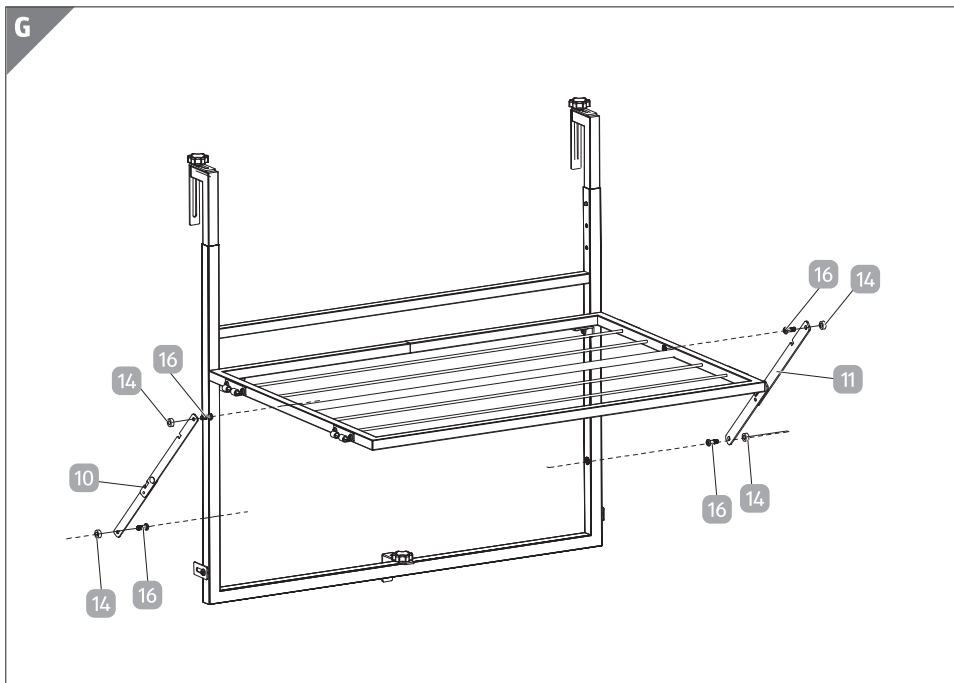
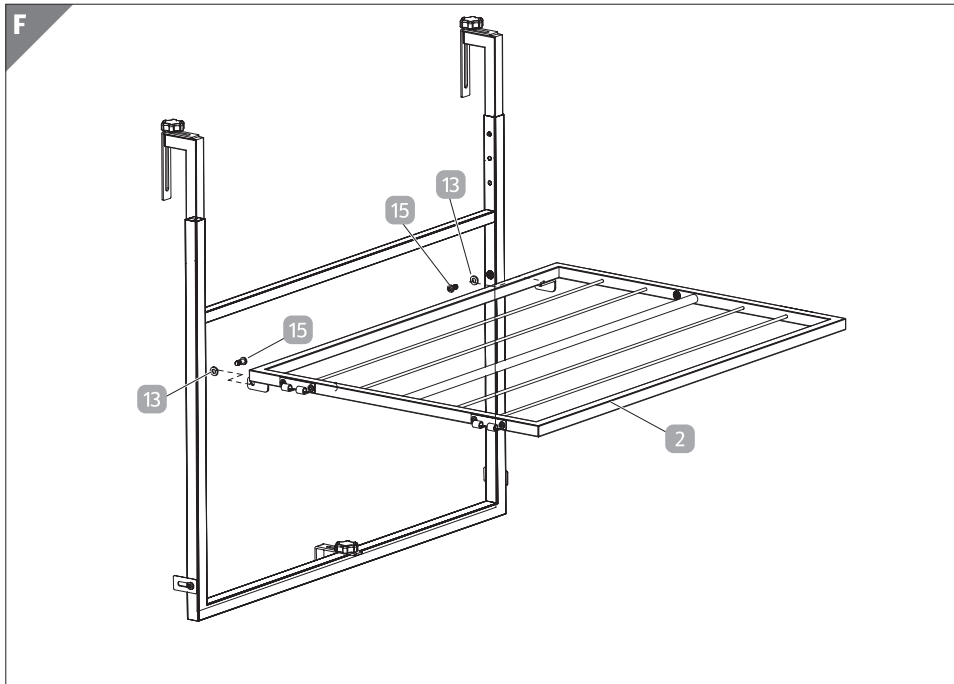
A

1 hinterer Rahmen x 1
 2 Wäscheleinenrahmen x 1
 3 linke Tischplatte x 1
 4 rechte Tischplatte x 1
 5 linke Tischhalterung x 1
 6 rechte Tischhalterung x 1
 7 Brüstungswinkel x 2
 8 Stützwinkel x 1
 9 Riegel x 2
 10 linker Tischbeschlag x 1
 11 rechter Tischbeschlag x 1
 12 Drehknopf x 3
 13 schmale Unterlegscheibe x 4
 14 breite Unterlegscheibe x 4
 15 Schraube x 4
 16 Schraube x 4
 17 Schraube x 4
 18 Mutter x 4
 19 Unterlage x 4
 20 Flügelschraube x 2
 21 Inbusschlüssel x 1
 22 Schraubenschlüssel x 1



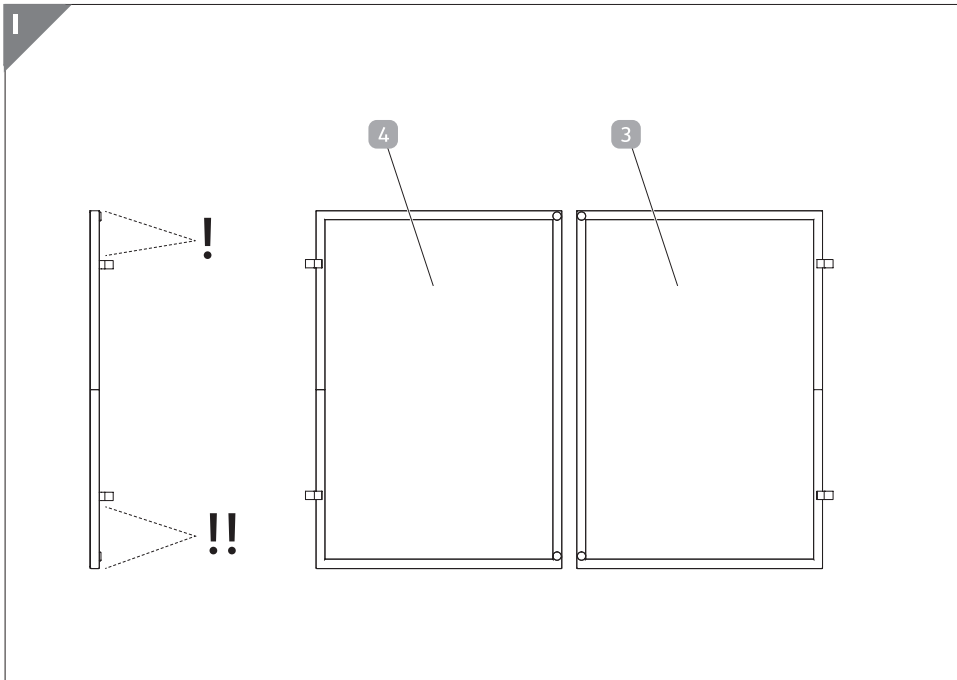
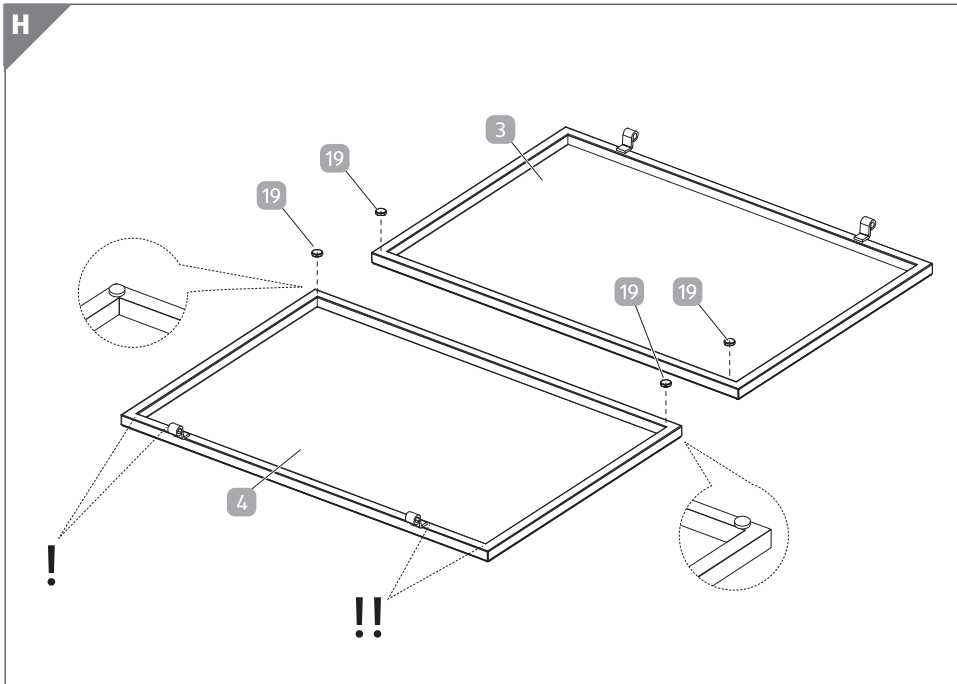
Montage / Montaggio

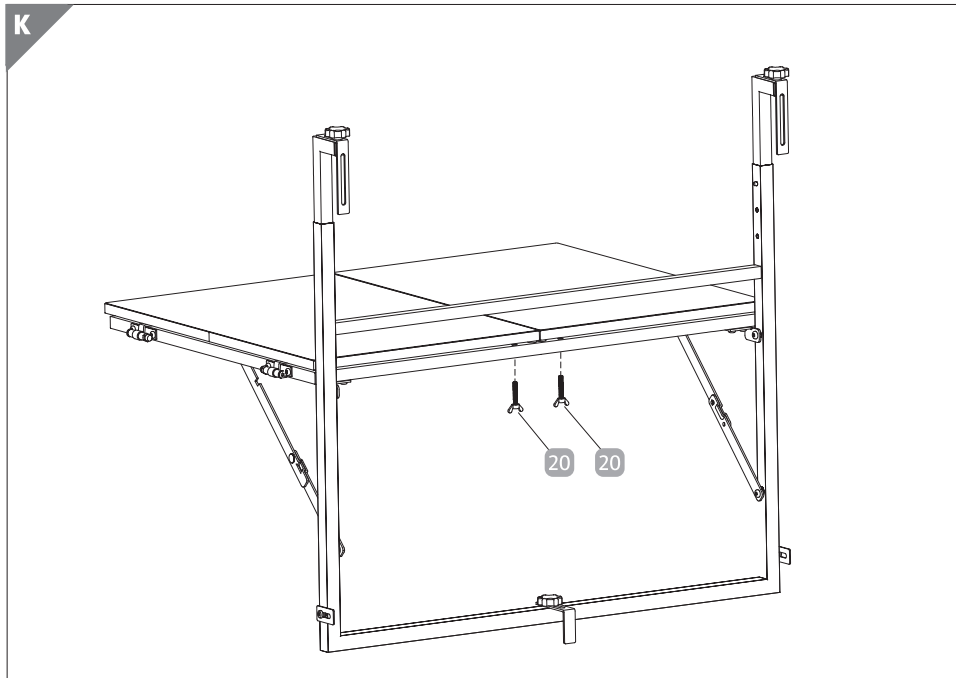
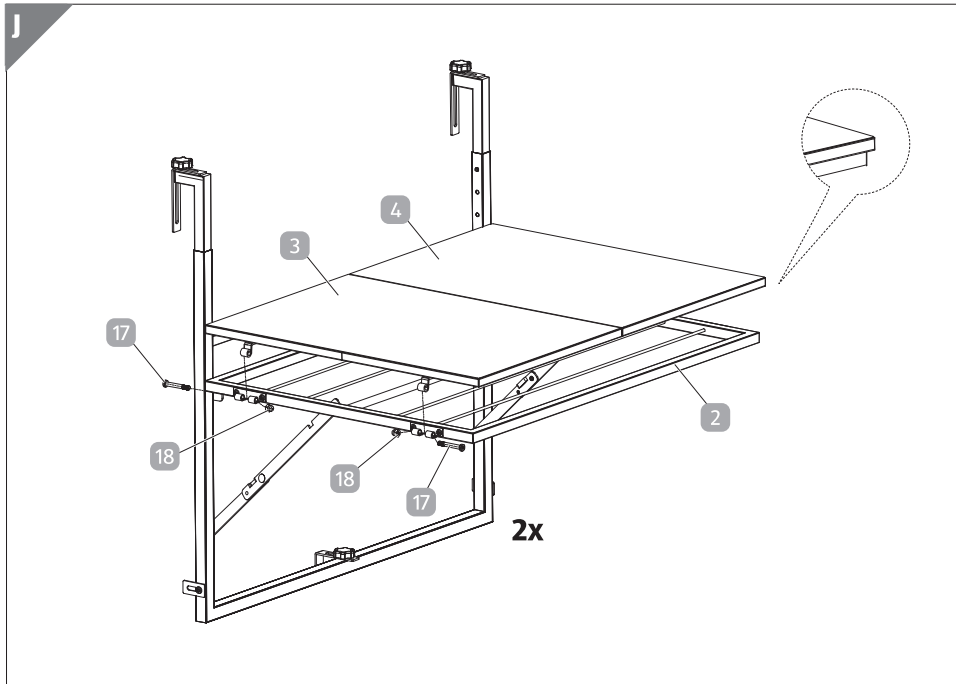






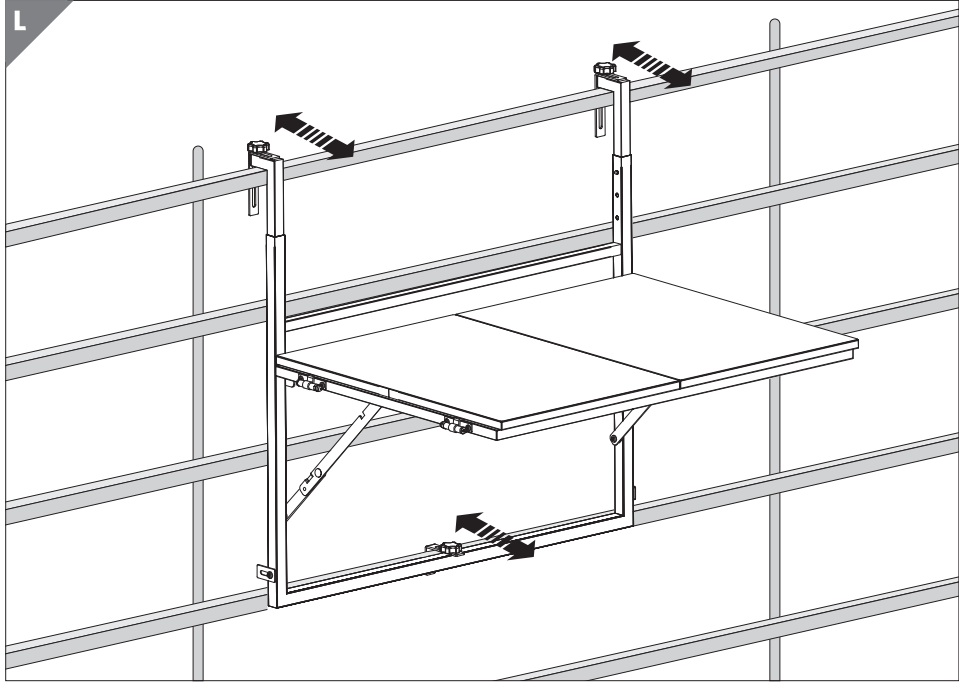
Montage / Montaggio







Montage / Montaggio





Montage / Montaggio





Allgemeines

Gebrauchsanleitung lesen und aufbewahren



Diese Montageanleitung gehört zu dem Balkontisch mit Wäscheleine (im Folgenden nur „Produkt“ genannt). Sie enthält wichtige Informationen zur Montage und Handhabung. Lesen Sie die Montageanleitung, insbesondere die Sicherheitshinweise, sorgfältig durch, bevor Sie das Produkt montieren und einsetzen. Die Nichtbeachtung dieser Montageanleitung kann zu schweren Verletzungen oder zu Schäden am Produkt führen.

Die Montageanleitung basiert auf den in der Europäischen Union gültigen Normen und Regeln. Beachten Sie im Ausland auch landesspezifische Richtlinien und Gesetze. Bewahren Sie die Montageanleitung für die weitere Nutzung auf. Wenn Sie das Produkt an Dritte weitergeben, geben Sie unbedingt diese Montageanleitung mit.

Zeichenerklärung

Die folgenden Symbole werden in dieser Bedienungsanleitung, auf dem Produkt oder auf der Verpackung verwendet.



Dieses Signalsymbol/-wort bezeichnet eine Gefährdung mit einem mittleren Risikograd, die, wenn sie nicht vermieden wird, den Tod oder eine schwere Verletzung zur Folge haben kann.



Dieses Signalsymbol/-wort bezeichnet eine Gefährdung mit einem niedrigen Risikograd, die, wenn sie nicht vermieden wird, eine geringfügige oder mässige Verletzung zur Folge haben kann.



Dieses Signalwort warnt vor möglichen Sachschäden.

Sicherheit

Bestimmungsgemäßer Gebrauch

Das Produkt ist ausschließlich für den privaten Haushalt und nicht für gewerbliche Zwecke geeignet. Nur für den trockenen Innenbereich geeignet!

Verwenden Sie das Produkt nur wie in dieser Montageanleitung beschrieben. Jede andere Verwendung gilt als nicht bestimmungsgemäß und kann zu Sachschäden oder sogar Personenschäden führen. Das Produkt ist kein Kinderspielzeug und nicht als Stehfläche oder Aufstiegshilfe geeignet. Der Hersteller oder Händler übernimmt keine Haftung für Schäden, die durch nicht bestimmungsgemäßen oder falschen Gebrauch entstanden sind.

Belasten Sie die Tischfläche mit nicht mehr als 20 kg, die Wäscheaufhängung pro Leine mit nicht mehr als 0,8 kg.



Sicherheitshinweise



WARNUNG!

Verletzungs- und Erstickungsgefahr!

Wenn Kinder mit der Verpackungsfolie oder Kleinteilen spielen, können Sie sich darin verfangen, diese über den Kopf stülpen oder sie verschlucken und daran ersticken. Beim Spielen können Kinder versuchen, sich an dem Produkt hochzuziehen oder hinaufzuklettern und zu stürzen.

- Achten Sie darauf, dass Kinder nicht mit dem Produkt spielen. Kinder können sich die Hände quetschen oder sich verletzen.
- Lassen Sie Kinder nicht mit der Verpackungsfolie spielen. Kinder können sich beim Spielen darin verfangen und ersticken.
- Halten Sie beim Auspacken und während der Montage des Produkts Kinder von dem Produkt und der Verpackungsfolie fern.
- Lassen Sie Kinder nicht mit dem Produkt spielen. Das Produkt ist kein Kinderspielzeug.



WARNUNG!



ACHTUNG! Gefahren für Kinder!

Lassen Sie Kinder nicht mit der Verpackungsfolie spielen. Sie können sich beim Spielen darin verfangen und ersticken.

- Das Produkt ist kein Kinderspielzeug.
- Kinder müssen beaufsichtigt werden.
- **ACHTUNG! Sturzgefahr!** Achten Sie darauf, dass Kinder das Produkt nicht als Kletter- oder Aufstiegshilfe nutzen!
- **ACHTUNG! Quetschgefahr!** Achten Sie darauf, dass Kinder nicht mit dem Klappmechanismus spielen! Dieses Produkt ist nicht für die unbeaufsichtigte Nutzung durch Kinder geeignet!



WARNUNG!

Verletzungsgefahr

Unsachgemäßer Umgang mit dem Produkt sowie fehlerhafte Montage können zu Verletzungen führen.

- Prüfen Sie vor der Montage, ob alle Teile vorhanden und unbeschädigt sind.
- Prüfen Sie, ob das Balkongeländer geeignet und stabil ist, so dass eine sichere Befestigung gewährleistet ist.
- Kinder vom Montagebereich fernhalten.
- Gehen Sie bei der Montage so vor, wie in der Montageanleitung beschrieben.
- Wenn Sie das Produkt unsachgemäß montieren, besteht Verletzungsgefahr.
- Prüfen Sie vor der Benutzung des Produkts, ob alle Einzelteile ordnungsgemäß zusammengesteckt und verschraubt sind.
- Verwenden Sie das Produkt nicht als Aufstiegshilfe, Leiterersatz o.Ä.
- Das Produkt ist kein Spielzeug. Beaufsichtigen Sie Ihre Kinder, wenn sie in der Nähe des Produktes spielen.
- Verwenden Sie das Produkt nicht mehr, wenn es Schäden aufweist oder wenn sich Schraubverbindungen gelockert haben.
- Belasten Sie die Tischfläche mit nicht mehr als 20 kg, die Wäscheaufhängung pro Leine mit nicht mehr als 0,8 kg.



VORSICHT!

Quetschgefahr!

Bei unachtsamem Umgang können Sie sich an dem Produkt die Finger quetschen.

- Achten Sie darauf, dass Kinder nicht mit dem Produkt spielen.



- Kinder können sich die Hände quetschen oder sich verletzen.
- Achten Sie bei der Montage und der täglichen Nutzung auf Ihre Hände und Finger.
 - Um Quetschungen zu vermeiden, achten Sie auf eine umsichtige Montage und eine umsichtige Verwendung des Produkts.

HINWEIS

Beschädigungsgefahr!

Unsachgemäßer Umgang mit dem Produkt kann zu Beschädigungen des Produkts führen.

- Legen Sie bei der Montage eine weiche Unterlage unter das Produkt. Hierzu können Sie ggf. die Umverpackung verwenden.
- Prüfen Sie, ob Ihr Balkongeländer geeignet ist.
- Nehmen Sie niemals Veränderungen oder Reparaturen an dem Produkt vor.

Produkt und Lieferumfang prüfen

HINWEIS

Beschädigungsgefahr!

Wenn Sie die Verpackung unvorsichtig mit einem scharfen Messer oder anderen spitzen Gegenständen öffnen, kann das Produkt schnell schnell beschädigt werden.

- Gehen Sie beim Öffnen sehr vorsichtig vor.
1. Nehmen Sie das Produkt aus der Verpackung.
 2. Prüfen Sie, ob das Produkt Schäden aufweist. In diesem Fall nehmen Sie das Produkt nicht in Betrieb und setzen sich bitte mit dem auf der Garantiekarte angegebenen Service Center in Verbindung.

Kontrollieren Sie nach dem Auspacken den Lieferumfang auf Vollständigkeit und einwandfreien Zustand aller Teile (siehe **Abb. A**). Ist dies nicht der Fall, montieren Sie das Produkt nicht. Wenden Sie sich über die angegebene Serviceadresse an den Hersteller.





Montage

Montieren Sie das Produkt nach den Montageschritten **Abb. B** bis **K**.

Wichtig: Ziehen Sie die Schrauben erst zu 100% fest, wenn alle Schrauben platziert wurden.

- Achten Sie darauf, dass Sie Ihre Finger und Hände nicht in den Klappteilen einklemmen.

Inbetriebnahme

Befestigen Sie das Produkt am Balkongeländer und arretieren Sie es mit den Drehknöpfen **12** (siehe **Abb. K**).

Klappen Sie die Tischplatten **3** und **4** hoch um das Produkt als Tisch zu benutzen.

Klappen Sie die Tischplatten **3** und **4** herunter um die Wäscheleinen zu nutzen.

- Achten Sie darauf, dass Sie Ihre Finger und Hände nicht in den Klappteilen einklemmen.

Reinigung und Aufbewahrung

HINWEIS

Beschädigungsgefahr!

Unsachgemäßer Umgang mit dem Produkt kann zu Beschädigungen des Produkts führen.

- Verwenden Sie keine scheuernde oder ätzende Reinigungsmittel, keine Bürsten sowie keine scharfen oder metallischen Gegenstände wie Messer oder Spachtel und dergleichen. Diese können die Oberfläche beschädigen.
- 1. Entfernen Sie Verunreinigungen mit einem weichen, leicht angefeuchteten Tuch.
- 2. Wischen Sie anschließend die gereinigten Stellen mit einem fusselfreien Tuch trocken.
- Bewahren Sie das Produkt bei Nichtgebrauch an einem witterungsgeschützten, trockenen und staubfreien Ort und für Kinder unzugänglich auf.

Wartung

Prüfen Sie alle Schraub- und Steckverbindungen in regelmäßigen Zeitabständen und ziehen Sie sie ggf. nach.

Lose Schraubverbindungen führen zu einer Beeinträchtigung der Sicherheit.





Technische Daten

Modell:	Ⓐ P020033425 / Ⓒ P020033426
Material:	Metall, pulverbeschichtet
Abmessungen (B x T x H):	ca. 70 x 56,5 x 61,5-68,5 cm
Maximale Belastung	
Tischfläche	20 kg
Wäscheaufhängung pro Leine : 0,8 kg	
Gewicht:	5,35 kg
Artikelnummer:	843890

Entsorgung

Verpackung entsorgen



Entsorgen Sie die Verpackung sortenrein. Geben Sie Pappe und Karton zum Altpapier, Folien in die Wertstoff-Sammlung.

Produkt entsorgen

Entsorgen Sie das Produkt entsprechend den in Ihrem Land gültigen Gesetzen und Bestimmungen.



Sommaire

Pièces du produit / contenu de la livraison	17
Montage	4
Informations générales	18
Lire et conserver les instructions de montage	18
Explication des symboles	18
Sécurité	18
Utilisation prévue	18
Consignes de sécurité	19
Vérification du contenu de la livraison	21
Instructions de montage	22
Mise en service	22
Nettoyage et entretien	22
Maintenance	23
Données techniques	23
Élimination	23
Élimination de l'emballage	23
Élimination du produit	23

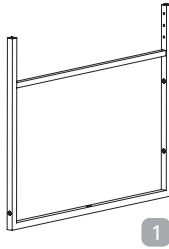
**Vous avez
besoin de :**



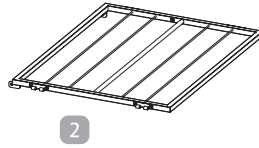


Pièces du produit / contenu de la livraison

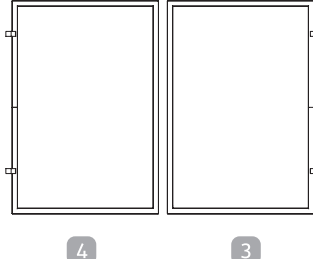
A



1



2



4

3



5



6



7



8



9



10



11



12



13



14



15



16



17



18



19



20



21



22

- 1 Cadre arrière x 1
- 2 Cadre de la corde à linge x 1
- 3 Plateau de table gauche x 1
- 4 Plateau de table droit x 1
- 5 Support de table gauche x 1
- 6 Support de table droit x 1
- 7 Équerre d'allège x 2
- 8 Équerre d'allège x 1
- 9 Verrou x 2
- 10 Ferrure de table gauche x 1
- 11 Ferrure de table droite x 1
- 12 Bouton rotatif x 3
- 13 Rondelle étroit x 4
- 14 Rondelle large x 4
- 15 Vis x 4
- 16 Vis x 4
- 17 Vis x 4
- 18 Écrou x 4
- 19 Cale x 4
- 20 Vis à oreille x 2
- 21 Clé Allen x 1
- 22 Clé de serrage x 1



Informations générales

Lire et conserver les instructions de montage



Ces instructions de montage font partie du « Table de balcon avec corde à linge » (ci-après dénommé uniquement « produit »). Elles contiennent des informations importantes sur le montage et la manipulation. Lisez attentivement les instructions de montage, notamment les consignes de sécurité, avant de monter et d'utiliser le produit. Le non-respect de ces instructions de montage peut entraîner des blessures graves ou endommager le produit.

Les instructions de montage sont basées sur les normes et règles applicables dans l'Union européenne. À l'étranger, respectez également les directives et les lois propres à chaque pays.

Conservez les instructions de montage pour une utilisation ultérieure. Si vous transmettez le produit à des tiers, n'oubliez pas d'y joindre ces instructions de montage.

Explication des symboles

Les symboles et mots de signalisation suivants sont utilisés dans ces instructions de montage, sur le produit ou sur l'emballage.



AVERTISSEMENT !

Ce symbole/mot de signalisation indique un danger avec un niveau de risque moyen qui, s'il n'est pas évité, peut entraîner la mort ou des blessures graves.



PRUDENCE !

Ce mot-clé/symbole de signalisation désigne un danger avec un niveau de risque faible, qui, s'il n'est pas évité, peut occasionner des blessures légères ou mineures.

REMARQUE !

Ce mot de signalisation met en garde contre la possibilité de dommages matériels.

Securite

Utilisation prévue

Le produit convient uniquement aux ménages privés et non à des fins commerciales. Ne convient que pour un usage intérieur sec !

Utilisez le produit uniquement comme décrit dans ces instructions de montage. Toute autre utilisation est considérée comme inappropriée et peut entraîner des dommages matériels, voire des blessures corporelles. Le produit n'est pas un jouet pour enfants et ne convient pas comme surface d'appui ou aide à l'escalade.



Le fabricant ou le revendeur décline toute responsabilité pour les dommages causés par une utilisation inappropriée ou incorrecte.

Ne pas charger la surface de la table de plus de 20 kg, ni l'étendoir à linge de plus de 0,8 kg par corde.

Consignes de sécurité



AVERTISSEMENT !

Risque de blessure et de suffocation !

Si les enfants jouent avec le film d'emballage ou les petites pièces, ils peuvent se prendre les pieds dans le film, le mettre au-dessus de leur tête ou l'avaler et s'étouffer. En jouant, les enfants peuvent essayer de se hisser ou de grimper sur le produit et tomber.

- Veillez à ce que les enfants ne jouent pas avec le produit. Les enfants peuvent se pincer les mains ou se blesser.
- Ne laissez pas les enfants jouer avec le film d'emballage. Les enfants peuvent s'y coincer en jouant et s'étouffer.
- Tenez les enfants éloignés du produit et du film d'emballage lors du déballage et du montage du produit.
- Ne laissez pas les enfants jouer avec le produit. Le produit n'est pas un jouet pour enfant.



AVERTISSEMENT !



ATTENTION : Dangers pour les enfants !

Ne laissez pas les enfants jouer avec le film d'emballage. Les enfants peuvent s'y coincer en jouant et s'étouffer.

- Ce produit n'est pas un jouet pour enfants.
- Les enfants doivent être surveillés.
- **ATTENTION** : Risque de chute ! Veillez à ce que les enfants n'utilisent pas le produit comme support d'escalade ou d'ascension !



- **ATTENTION** : Risque d'écrasement ! Veillez à ce que les enfants ne jouent pas avec le mécanisme de pliage ! Ce produit n'est pas conçu pour être utilisé par des enfants sans surveillance !



Risque de blessure !

Une manipulation non conforme du produit ainsi qu'un montage incorrect peuvent entraîner des blessures.

- Avant le montage, vérifiez que toutes les pièces sont présentes et non endommagées.
- Vérifiez que la balustrade du balcon est adaptée et stable, de manière à garantir une fixation sûre.
- Tenez les enfants éloignés de la zone de montage.
- Procédez pour le montage de la manière décrite dans les instructions de montage.
- Vous vous exposez à un risque de blessure si vous montez le produit de manière incorrecte.
- Avant d'utiliser le meuble, vérifiez que toutes les pièces individuelles sont correctement montées et vissées ensemble.
- N'utilisez pas le produit comme une aide à l'escalade, un substitut d'échelle ou autre.
- Ce produit n'est pas un jouet. Surveillez vos enfants lorsqu'ils jouent à proximité du produit.
- N'utilisez pas le produit s'il est endommagé ou si les raccords à vis se sont desserrés.
- Ne pas charger la surface de la table de plus de 20 kg, ni l'étendoir à linge de plus de 0,8 kg par corde.



PRUDENCE !

Risque d'écrasement !

En cas de manipulation négligente, vous risquez de vous écraser les doigts sur le produit.

- Veillez à ce que les enfants ne jouent pas avec le produit. Les enfants peuvent se pincer les mains ou se blesser.
- Faites attention à vos mains et à vos doigts lors du montage et de l'utilisation quotidienne.
- Afin d'éviter tout risque d'écrasement, veillez à monter et à utiliser le produit avec précaution.

REMARQUE !

Risque d'endommagement !

Une manipulation incorrecte du produit peut l'endommager.

- Placez un support souple sous le meuble pendant le montage. Vous pouvez utiliser l'emballage extérieur à cette fin si nécessaire.
- Vérifiez que la balustrade de votre balcon est adaptée.
- N'effectuez jamais de modifications ou de réparations sur le produit.

Vérification du contenu de la livraison

REMARQUE !

Risque d'endommagement !

Si vous ouvrez l'emballage sans précaution avec un objet pointu ou tranchant, le produit peut être endommagé.

- Ouvrez l'emballage avec précaution.
1. Retirez le produit de son emballage.





Instructions de montage

2. Vérifiez si le produit présente des dommages. Si c'est le cas, ne mettez pas le produit en service et contactez le centre de service indiqué sur la carte de garantie. Après avoir déballé le produit, vérifiez que la livraison est complète et que toutes les pièces sont en parfait état (voir fig. A). Si ce n'est pas le cas, ne montez pas le produit. Adressez-vous au fabricant via l'adresse de service indiquée.

Instructions de montage

Montez le produit selon les étapes de montage **Fig. B à K**.

Important : ne serrez les vis à 100% que lorsque toutes les vis ont été placées.

- Veillez à ne pas vous coincer les doigts ou les mains dans les parties rabattables.

Mise en service

Fixez le produit à la balustrade du balcon et bloquez-le à l'aide des boutons **12** (voir **Fig. K**).

Relevez les plateaux **3** et **4** pour utiliser le produit comme table.

Rabattez les plateaux **3** et **4** pour utiliser les cordes à linge.

- Veillez à ne pas vous coincer les doigts ou les mains dans les parties rabattables.

Nettoyage et entretien

REMARQUE !

Risque d'endommagement !

Une manipulation incorrecte peut entraîner des dommages.

- N'utilisez pas de produits de nettoyage abrasifs ou corrosifs, de brosses ou d'objets pointus ou métalliques tels que des couteaux ou des spatules, etc. Ils peuvent endommager la surface.
1. Retirez les saletés avec un chiffon doux et légèrement humide.
 2. Retirez les saletés avec un chiffon doux et légèrement humide.
- Lorsque vous n'utilisez pas le produit, conservez-le dans un endroit sec et protégé des intempéries, à l'abri de la poussière et hors de portée des enfants.



Maintenance

Vérifiez à intervalles réguliers tous les raccords à vis et à fiches et resserrez-les si nécessaire.

Les raccords à vis desserrés affectent la sécurité.

Données techniques

Modèle :	Ⓢ P020033426
Matériaux :	Métal, revêtu par poudre
Dimensions (l x h x p) :	env. 70 x 56,5 x 61,5-68,5 cm
Charge maximale	
Surface de la table :	20 kg
Suspension du linge par corde :	0,8 kg
Poids :	5,35 kg
Numéro d'article :	843890

Élimination

Élimination de l'emballage



Éliminez l'emballage selon son type. Mettez le carton et le carton dans la collecte des vieux papiers, le film plastique dans la collecte des recyclables.

Élimination du produit

Éliminez le produit conformément aux lois et réglementations nationales en vigueur.

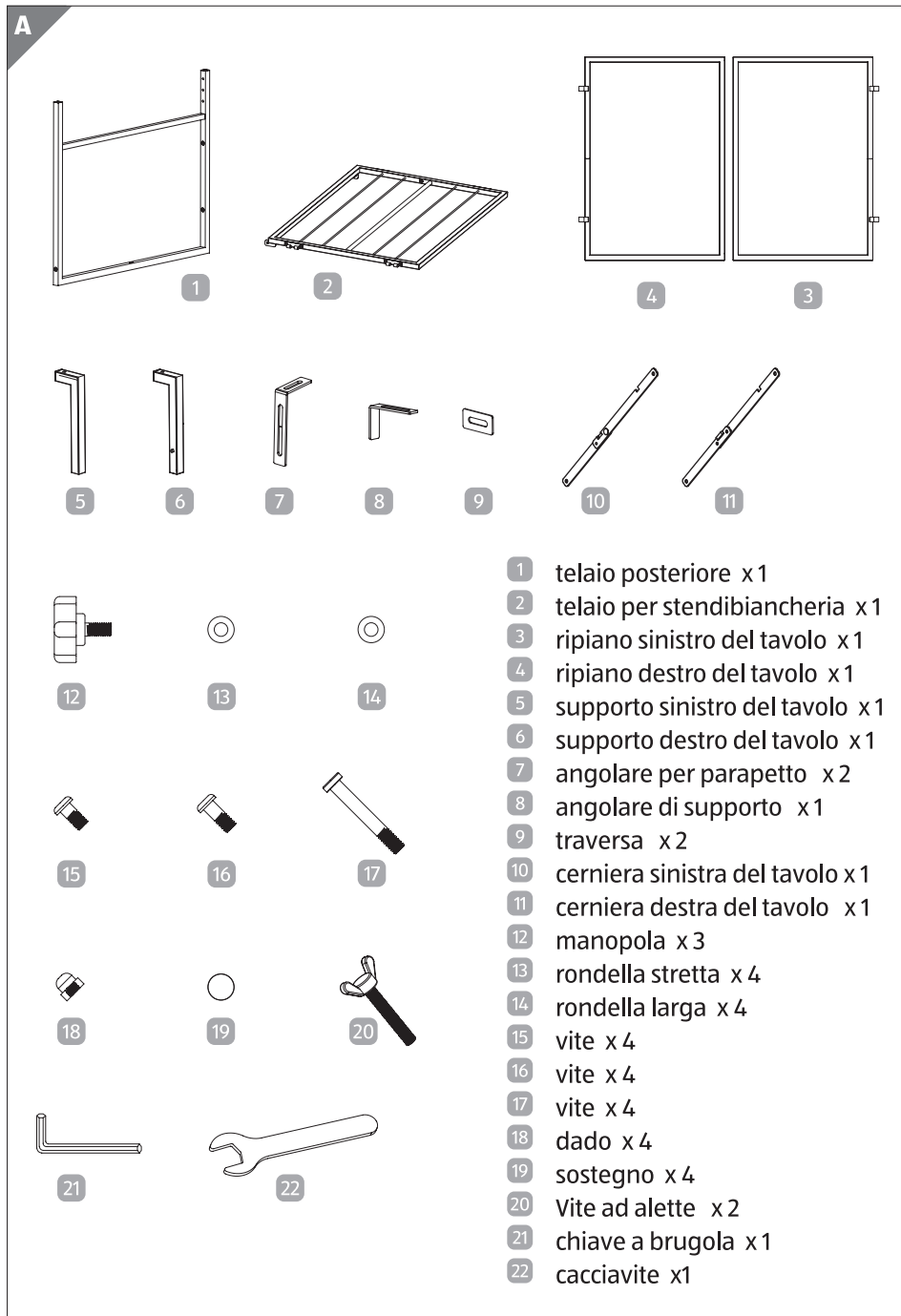


Indice

- Componenti** 25
- Montaggio** 4
- Generale** 26
 - Leggere e conservare le istruzioni per l'uso 26
 - Spiegazione dei simboli 26
- Sicurezza** 26
 - Uso conforme alla destinazione 26
 - Avvertenze di sicurezza 27
- Verifica del prodotto e dell'entità della fornitura** 29
- Montaggio** 29
- Messa in funzione** 29
- Pulizia e conservazione** 30
- Manutenzione** 30
- Dati tecnici** 30
- Smaltimento** 31
 - Smaltimento dell'imballaggio 31
 - Smaltimento del prodotto 31

Necessità:





Generale

Leggere e conservare le istruzioni per l'uso



Prima di utilizzare le tavolo da balcone con stendibiancheria (di seguito denominato "prodotto") leggere attentamente le istruzioni per l'uso, in particolare le avvertenze di sicurezza. La mancata osservanza di queste istruzioni di montaggio può causare gravi lesioni o danni al prodotto.

Le istruzioni per l'uso si basano sulle norme e sui regolamenti vigenti all'interno dell'Unione Europea. All'estero, rispettare anche le direttive e le leggi specifiche del relativo Paese.

Conservare le istruzioni di montaggio per un ulteriore utilizzo. Se si cede il prodotto a terzi, assicurarsi di includere queste istruzioni di montaggio.

Spiegazione dei simboli

Nelle presenti istruzioni per l'uso, sul prodotto o sulla confezione, vengono utilizzati i seguenti simboli.



AVVERTENZA!

Questo simbolo/questa parola chiave si riferiscono ad un pericolo con un grado di rischio medio, il quale, se non viene evitato, può provocare la morte o lesioni gravi.



ATTENZIONE!

Questo simbolo/questa parola chiave si riferiscono ad un pericolo con un grado di rischio basso, il quale, se non viene evitato, può provocare lesioni lievi o modeste.

AVVISO!

Questa parola di avvertenza indica il pericolo di possibili danni materiali.

Sicurezza

Uso conforme alla destinazione

Il prodotto serve esclusivamente per la decorazione in ambito privato. Il prodotto non è inteso per l'utilizzo commerciale o per altri campi di applicazione. Solo per utilizzo in esterni. Impiegare il prodotto solo come descritto nelle presenti istruzioni per l'uso. Qualunque altro utilizzo è da considerarsi improprio, e può provocare danni materiali o addirittura personali. Il prodotto non è un giocattolo.

Il produttore o il rivenditore declinano qualsiasi responsabilità per danni dovuti ad un utilizzo improprio o errato.

Non caricare la superficie del tavolo con più di 20 kg e lo stendibiancheria con più di 0,8 kg per filo.

Avvertenze di sicurezza



AVVERTENZA!

Pericolo di lesioni e soffocamento!

Se i bambini giocano con la pellicola di imballaggio, piccole parti o con il prodotto, possono rimanervi intrappolati, infilarvi la testa o inghiottirle, con il conseguente soffocamento o strangolamento.

Mentre giocano, i bambini potrebbero cercare di tirarsi su o di arrampicarsi sul prodotto e quindi cadere.



AVVERTENZA!



Pericolo per i bambini!

Non lasciare i bambini incustoditi con la pellicola da imballaggio. Potrebbero rimanervi impigliati e soffocare mentre giocano.

- Sorvegliare i bambini.
- Non far giocare i bambini con la pellicola di imballaggio e con il prodotto. Giocando, possono rimanervi intrappolati e soffocare.
- Tenere i bambini lontani dal prodotto e dalla pellicola di imballaggio durante il disimballaggio e il montaggio del prodotto.
- Non lasciare che i bambini giochino con il prodotto. Il prodotto non è un giocattolo per bambini.
- **Pericolo di caduta!** Fare attenzione che i bambini non utilizzino il prodotto per arrampicarsi o come scalino.
- **Pericolo di schiacciamento!** Non permettere ai bambini di giocare con il meccanismo di piegatura! Questo prodotto non è adatto per l'utilizzo da parte dei bambini senza sorveglianza!
- Non permettere ai bambini di giocare con il prodotto.

**AVVERTENZA!****Rischio di lesioni!**

L'uso improprio del prodotto e un montaggio non corretto possono causare lesioni.

- Prima del montaggio, verificare che tutte le parti siano presenti e non danneggiate.
- Verificare che la ringhiera del balcone sia adatta e stabile, in modo da garantire un montaggio sicuro.
- Tenere i bambini lontani dall'area di montaggio.
- Procedere al montaggio come descritto nelle istruzioni di montaggio.
- Se il prodotto viene assemblato in modo non corretto, sussiste il rischio di lesioni.
- Prima di utilizzare il prodotto, verificare che tutte le singole parti siano assemblate e avvitate correttamente.
- Non utilizzare il prodotto come ausilio per l'arrampicata, sostituto di una scala o simili.
- Il prodotto non è un giocattolo. Sorvegliare i bambini quando si trovano nelle vicinanze del prodotto.
- Non utilizzare il prodotto se è danneggiato o se i collegamenti a vite sono allentati.
- Non caricare la superficie del tavolo con più di 20 kg e lo stendibiancheria con più di 0,8 kg per filo.

**ATTENZIONE!****Pericolo di schiacciamento!**

Se maneggiato con poca attenzione, il prodotto può causare lo schiacciamento delle dita.

- Non permettere ai bambini di giocare con il prodotto. I bambini



potrebbero schiacciarsi le mani o ferirsi.

- Fare attenzione alle mani e alle dita durante il montaggio e durante l'utilizzo quotidiano.
- Per evitare schiacciamenti, assicurarsi che il prodotto sia assemblato e utilizzato con cura.

Verifica del prodotto e dell'entità della fornitura

AVVISO!

Pericolo di danneggiamento!

Se si apre la confezione in modo incauto con un coltello affilato o con altri oggetti appuntiti, il prodotto può danneggiarsi rapidamente.

– Aprire la confezione con molta cautela.

1. Estrarre il prodotto dalla confezione.
2. Verificare se il prodotto presenta danni. In questo caso si prega di non mettere in funzione il prodotto e di mettersi in contatto con il Centro assistenza indicato sulla scheda di garanzia.

Dopo il disimballaggio, verificare la completezza e il perfetto stato di tutte le parti della fornitura (vedi **Fig. A**). In caso contrario, non montare il prodotto. Contattare il produttore tramite l'indirizzo di assistenza indicato.

Montaggio

Montare il prodotto seguendo i passaggi da **Fig. B** a **Fig. K**.

Importante: Serrare completamente le viti solo dopo aver posizionato tutte le viti.

- Fare attenzione a non incastrare le dita e le mani nelle parti pieghevoli.

Messa in funzione

Fissare il prodotto sulla ringhiera del balcone e bloccarlo con le manopole ¹² manopole (vedere **Fig. K**).

Piegare i ripiani del tavolo ³ e ⁴ verso l'alto per utilizzare il prodotto come tavolo.

Piegare i ripiani del tavolo ³ e ⁴ verso il basso per utilizzare lo stendibiancheria.

- Fare attenzione a non incastrare le dita e le mani nelle parti





pieghevoli.

Pulizia e conservazione

AVIS!

Pericolo di danneggiamenti!

Le superfici della sedia si possono danneggiare se si usano detersivi ed oggetti detersivi sbagliati.

- Non usare detersivi aggressivi e nessun oggetto per la pulizia affilato o metallico, come coltelli, spatole dure, spazzole con setole di metallo o nylon e simili.
- 1. Rimuovere lo sporco con un panno morbido e leggermente umido.
- 2. Asciugare quindi le aree pulite con un panno che non lasci pelucchi.
- Quando non viene utilizzato, conservare il prodotto in un luogo asciutto e privo di polvere, al riparo dalle intemperie e inaccessibile ai bambini.

Manutenzione

Controllare a intervalli regolari tutti i collegamenti a vite e a spina e, se necessario, serrarli.

- Collegamenti a vite allentati possono compromettere la sicurezza.

Dati tecnici

Modello:	Ⓢ P020033426 / Ⓢ P020033425
Materiale:	Metallo, verniciato a polvere
Dimensioni (L x P x A):	ca. 70 x 56,5 x 61,5-68,5 cm
Carico massimo	
Superficie del tavolo:	20 kg
Stendibiancheria per filo:	0,8 kg
Peso:	5,35 kg
N. articolo:	843890





Smaltimento

Smaltimento della confezione

Io Riciclo!



L'imballaggio del prodotto è composto da materiali riciclabili.
I materiali di imballaggio possono essere conferiti per il riciclaggio ai punti di raccolta pubblici.



RACCOLTA
DIFFERENZIATA
SEGUI LE REGOLE
DEL TUO COMUNE
VALIDO SOLO IN ITALIA
VALID ONLY IN ITALY

Smaltimento del prodotto



Smaltire l'articolo in conformità con le leggi ed i regolamenti applicabili nel proprio paese.





AT CH IT

VERTRIEBEN DURCH / COMMERCIALIZZATO DA:

DARIO GMBH & CO. KG

BURGSTRASSE 5

44867 BOCHUM

GERMANY

Made in China / (IT) Prodotto in: Cina

**SERVICECENTER • SERVICE APRÈS-VENTE
ASSISTENZA POST-VENDITA**

843890



AT CH IT 00800 / 78747874



AT dario-support-at@teknihall.com

CH dario-support-ch@teknihall.com

IT dario-support-it@teknihall.com www.aldi.service.it

MODELL / Modèle / MODELLO: 843890

03/2025

3

**JAHRE GARANTIE
ANS GARANTIE
ANNI GARANZIA**