



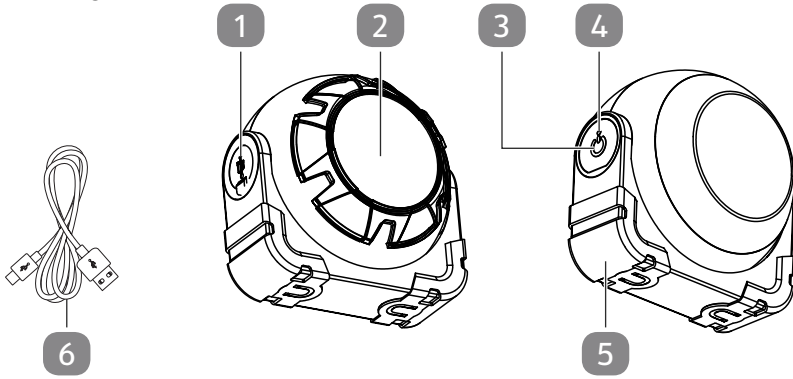
Használati
útmutató

WORKZONE®

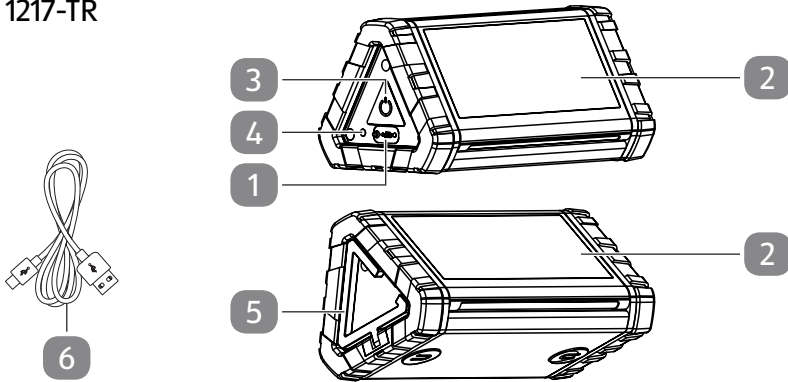
ÚJRATÖLTHETŐ LED MUNKALÁMPA



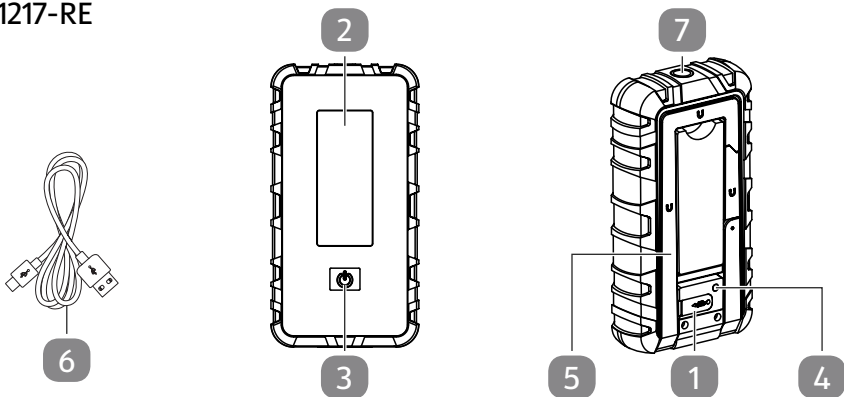
1217-RO



1217-TR



1217-RE



Szállítási terjedelem / kezelőelemek

- 1 USB-csatlakozó
- 2 LED
- 3 Be-/kikapcsoló
- 4 Töltéskijelző
- 5 Talp / felfüggesztőszem
- 6 USB-csatlakozóvezeték
- 7 Kiegészítő fény

Tartalom

Áttekintés.....	2
Szállítási terjedelem / kezelőelemek.....	3
Általános tudnivalók.....	5
A használati útmutató elolvasása és megőrzése.....	5
Rendeltetésszerű használat.....	5
Jelmagyarázat.....	5
Biztonság.....	6
Biztonsági utasítások.....	6
Biztonsági utasítások akkumulátorokhoz.....	8
Első használatba vétel.....	9
A termék és a szállítási terjedelem ellenőrzése.....	9
A termék feltöltése.....	10
Használat.....	10
A világítás be-/át- és kikapcsolása.....	10
A termék elhelyezése.....	10
Tisztítás.....	11
A készülék tisztítása.....	11
Vizsgálat.....	12
Tárolás.....	12
Hibakeresés.....	12
Műszaki adatok.....	13
Megfelelőségi nyilatkozat.....	14
Leselejtezés.....	14
A csomagolás leselejtezése.....	14
A leselejtezett készülék ártalmatlanítása.....	14

Általános tudnivalók

A használati útmutató elolvasása és megőrzése



Ez a használati útmutató ehhez az újratölthető munkalámpához tartozik, melyet a továbbiakban „terméknek” nevezünk. Fontos információkat tartalmaz az üzembe helyezéssel és a működtetéssel kapcsolatban.

A termék üzembe helyezése előtt figyelmesen olvassa el a használati útmutatót, különösen a biztonsági utasításokat. A használati útmutató figyelmen kívül hagyása a termék komoly sérüléséhez vagy károsodásához vezethet.

A későbbi használat érdekében őrizze meg a használati útmutatót. Amennyiben a terméket továbbadja harmadik fél részére, feltétlenül adja oda a használati útmutatót is.

Ezt a használati útmutatót a <http://www.wachsmuth-krogmann.com> weboldalunkon is megtalálja.

Rendeltetészerű használat

A termék kizárólag bel- és kültéri munkaterületek megvilágítására szolgál. A termék nem használható olvasólámpaként.

A termék kizárólag magáncélra használható, ipari használatra nem alkalmas.

Csak az útmutatóban leírtak szerint használja a terméket. Minden más felhasználás nem rendeltetészerűnek minősül, és anyagi kárt, vagy akár személyi sérülést okozhat. A termék nem játékszer.

A gyártó vagy a kereskedő nem vállal felelősséget a nem rendeltetészerű vagy helytelen használatból származó károkért.

Jelmagyarázat

A következő szimbólumokat használjuk ebben a használati útmutatóban, a terméken vagy a csomagoláson.



Ez a jel az összeszereléssel, használattal kapcsolatos hasznos kiegészítő tudnivalókat jelzi.



Megfelelőségi nyilatkozat (lásd „Megfelelőségi nyilatkozat” c. fejezet): Az itt látható jellel ellátott termékek teljesítik az Európai Gazdasági Térség összes vonatkozó közösségi előírását.



A termék III. védelmi osztálynak felel meg, és biztonsági törpefeszültséggel (SELV) üzemeltethető.

IP44

A termék védve van a ≥ 1 mm átmérőjű szilárd testek behatolásával és a fröccsenő vízzel szemben.



A terméket a 2. kockázati csoportba sorolják. A termék nem megfelelő használata szemkárosodást okozhat. Ne bámuljon az aktív fényforrásba!

Biztonság

Az alábbi jelzőszavakat használjuk ebben a használati útmutatóban.



FIGYELMEZTETÉS!

Ez a figyelmeztető szimbólum/szó olyan közepes kockázati szintű veszélyt jelez, amely halálhoz vagy súlyos sérüléshez vezethet, ha nem védik ki.



VIGYÁZAT!

Ez a figyelmeztető szimbólum/szó olyan alacsony kockázati szintű veszélyt jelez, amely csekély vagy közepes mértékű sérüléshez vezethet, ha nem védik ki.

ÉRTESÍTÉS!

Ez a szó az esetleges anyagi károokra figyelmeztet.

Biztonsági utasítások



FIGYELMEZTETÉS!

Áramütés veszélye!

A hibás villamos bekötés vagy a túl magas feszültség áramütéshez vezethet.

- Csak akkor csatlakoztassa a csatlakozóvezetékét, ha a feszültség megfelel a típustáblán megadott adatoknak.
- A terméket csak földelt törpefeszültséggel szabad ellátni (a terméken lévő III. osztály jelölésnek megfelelően).

⚠ FIGYELMEZTETÉS!

Veszélyes a gyermekekre és a korlátozott fizikai, érzékszervi vagy mentális képességű személyekre (például az idősebb emberekre, és azokra, akik nincsenek fizikai vagy szellemi képességeik teljes birtokában) vagy azon személyekre, akik nem rendelkeznek megfelelő tapasztalattal és tudással (például a nagyobb gyerekekre).

- A termék 8 év feletti gyermekek, korlátozott fizikai, érzékszervi vagy mentális képességekkel rendelkező személyek és megfelelő tudással vagy gyakorlattal nem rendelkező személyek csak megfelelő felügyelet mellett, és csak akkor kezelhetik, ha betanítják őket annak biztonságos használatára, és képesek megérteni a termék használatával kapcsolatos veszélyeket.
- A 8 évnél fiatalabb gyermekeket tartsa távol a terméktől és a csatlakozó vezetéktől.
- Üzemelés közben ne hagyja felügyelet nélkül a terméket.
- A gyermekek nem játszhatnak a termékkel.
- Ne hagyja, hogy gyermekek játsszanak a csomagolófóliával. Játék közben belegabalyodhatnak és megfulladhatnak.
- A tisztítást és a felhasználó általi karbantartást felügyelet nélkül hagyott gyermekek nem végezhetik.

⚠ VIGYÁZAT!**Sérülésveszély!**

A LED-ek fénye nagyon erős – a közvetlen belenézés szemkárosodást okozhat.

- Ne nézzen közvetlenül a LED-ek fényébe.
- Működés közben ne nézzen a LED-ek irányába optikai műszerrel.

ÉRTESÍTÉS!

Tárgyi sérülés veszélye!

A termék nem szakszerű kezelése a készülék károsodásához vezethet.

- Az akkumulátorok mélykisülésének elkerülése érdekében töltsse fel a terméket, amikor a fényerő csökken.
- A terméket használja jól hozzáférhető, vízszintes, száraz, hőálló és kellően stabil munkafelületen. Ne állítsa a terméket a munkafelület szélére vagy peremére.
- Soha ne tegye a terméket forró felületre (főzőlap, stb.) vagy annak közelébe, és soha ne tegye ki az eszközt magas hőmérsékletnek (fűtés, stb.) vagy időjárásnak (eső, stb.).
- A terméket tisztítás céljából ne merítse vízbe, és ne használjon hozzá gőztisztítót sem. Egyéb esetben kárt tehet a termékben.
- Ne használja a terméket, ha annak bármely része repedt vagy deformálódott. Csak megfelelő eredeti alkatrészekkel cserélje ki a károsodott alkatrészeket.
- Ne végezzen saját maga semmilyen javítást vagy módosítást a terméken. A javításokat csak képzett személyzet végezze el.

Biztonsági utasítások akkumulátorokhoz



Robbanásveszély!

- Soha ne zárja rövidre az akkumulátort.
- Soha ne nyissa ki az akkumulátort.
- Ne dobja a terméket nyílt lángba.
- A terméket kizárólag a vele együtt szállított USB kábelon keresztül töltsse fel egy arra való USB töltőkészülék segítségével vagy egy számítógép USB csatlakozóján keresztül.

- Az akkumulátort szobahőmérsékleten töltsé.
- Ez a termék olyan akkumulátorokat tartalmaz, amelyek nem cserélhetők. Ha az akkumulátor elérte élettartama végét, a terméket megfelelő módon ártalmatlanítani kell.

 VIGYÁZAT!**Égési sérülés veszélye!**

- Soha ne nyissa ki az akkumulátort.
- A kifolyó akkumulátorfolyadék ne kerüljön a bőrre, szembe vagy a nyálkahártyára. Ha mégis érintkezik a folyadékkal, azonnal öblítse le az érintett területet bő, tiszta vízzel, és szükség esetén keressen fel egy orvost.
- Kifolyó akkumulátor esetén feltétlenül használjon védőkesztyűt.



Amennyiben az akkumulátor hibás, az egész terméket szakszerűen ártalmatlanítani kell.

Első használatba vétel**A termék és a szállítási terjedelem ellenőrzése****ÉRTESÍTÉS!****Sérülésveszély!**

Amennyiben nem kellő odafigyeléssel, egy éles késsel vagy más szúrós tárggyal nyitja fel a csomagolást, sérülhet a termék felülete.

- Óvatosan nyissa ki a terméket.
1. Vegye ki a terméket a csomagolásból.
 2. Ellenőrizze, hogy a szállítás terjedelme teljes-e (lásd a „Szállítási terjedelem / kezelőelemek” c. fejezetben).
 3. Ellenőrizze, hogy a termék és alkatrészei sérülésmentesek-e. A sérült terméket ne helyezze üzembe, hanem keresse fel a vásárlás helyszínét, vagy forduljon vele a garanciakártyán megadott címen feltüntetett gyártóhoz.

A termék feltöltése

A termék első használata előtt tölts fel teljesen az akkumulátort. Ehhez használja a mellékelt USB-csatlakozóvezetékét **6**. A terméket csak száraz belső térben töltsse.

1. Nyissa fel az USB csatlakozó fedelét **1**.
2. Csatlakoztassa az USB csatlakozóvezetékét az USB-csatlakozóhoz.
3. Csatlakoztassa az USB csatlakozóvezetékét egy hálózati készülék USB-csatlakozójához.

*A töltéskijelző **4** pirosan világít. Ha a termék teljesen feltöltődött, a töltéskijelző zölden világít.*

4. Húzza ki az USB csatlakozóvezetékét a termék és a hálózati készülék USB csatlakozójából.

Használat

A világítás be-/át- és kikapcsolása

Modell: 1217-RO + 1217-TR

Nyomja meg a BE/KI kapcsoló gombot **3** a LED **2** be-/át- és kikapcsolásához.

1217-RE modell

Nyomja meg a BE/KI kapcsoló gombot **3** a LED **2** be-/át- és kikapcsolásához és a kiegészítő fény **7** be- és kikapcsolásához.

A be-/kikapcsoló gomb megnyomásával az alábbi világítási módok választhatók:

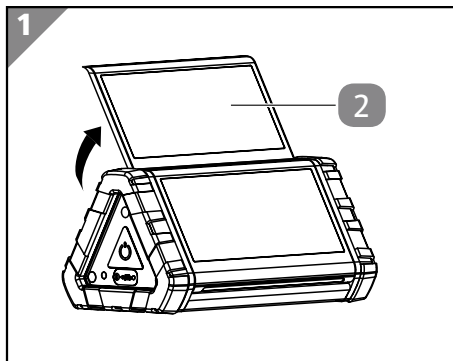
Modell:	1217-RO	1217-TR	1217-RE	
Gombnyomás	1	A LED világít (100%)	Mindkét LED világít	A LED világít (100%)
	2	A LED világít (50%)	Az 1. LED világít	A LED világít (50%)
	3	KI	A 2. LED világít	A kiegészítő fény világít
	4	-	KI	KI

A termék elhelyezése

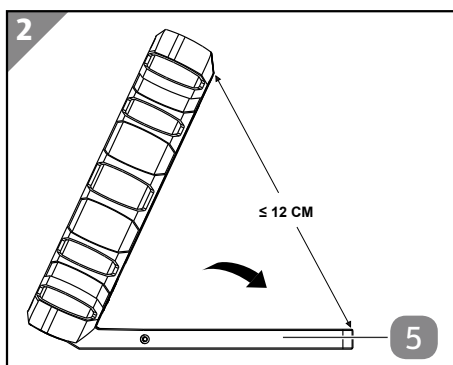
Szükség esetén hajtsa ki a talpat / felfüggesztőszemet **5**, és helyezze a terméket egy kellően sík felületre, vagy akassza fel. Alternatívaként a beépített mágnes is használható a termék mágneses felületekre történő rögzítéséhez.

A LED kihajtása (1217-TR modell)

Hajtsa ki a LED-et **2**, hogy a világitást az Ön igényeire szabhassa.

**Kihajtható állvány (1217-RE modell)**

Állítsa be az állványt **5** ≤ 12 cm-en belül, hogy biztosítsa a termék stabilitását sík felületen történő használat esetén.

**Tisztítás****ÉRTESÍTÉS!****Károsodásveszély!**

A termék szakszerűtlen kezelése a termék károsodásához vezethet.

- Ne használjon agresszív tisztítószeret, fém- vagy nejlon sörtés keféket, továbbá éles, illetve fém tisztítóeszközöket, például kést, kemény spatulát és hasonlókat. Ez a felület sérüléséhez vezethet.

A készülék tisztítása

A felületeket száraz kendővel törölje le.

Vizsgálat

Minden használat előtt ellenőrizze:

- ellenőrizze a termék sérülését,
- a kezelőelemek nem sérültek-e,
- a tartozékok tökéletes állapotban vannak-e.

Károsodott terméket vagy tartozékot ne használjon. Ellenőriztesse és javíttassa a gyártóval, vagy a ügyfélszolgálatnál vagy egy hasonlóan képzett személlyel.

Tárolás

ÉRTEŚÍTÉS!

Tárgyi sérülés veszélye!

A termék nem megfelelő tárolása kárt okozhat.

- Tárolja a terméket tiszta, száraz, fagymentes helyen, gyermekektől elzárva.

A tárolás előtt minden alkatrésznek teljesen száraznak kell lennie.

- A terméket mindig száraz helyen tárolja.
- Védje a terméket a közvetlen napsugárzástól.
- A terméket gyermekektől távol, biztonságosan elzárva kell tárolni, +5 °C és +20 °C között (szobahőmérsékleten).

1. Tisztítsa meg alaposan a terméket (lásd a „Tisztítás” fejezetet).
2. Tekerje fel az USB-csatlakozókábelt anélkül, hogy csomózza vagy meggömbítené.

Hibakeresés

Probléma	Lehetséges ok	Probléma elhárítása
A fényerő csökken.	Az akkumulátor gyenge.	Töltse fel a terméket (lásd a „Termék feltöltése” c. fejezetet).
A termék nem működik.	Az akkumulátor lemerült.	Töltse fel a terméket (lásd a „Termék feltöltése” c. fejezetet).
	Az akkumulátor meghibásodott.	Ártalmatlanítsa a terméket.
	A fényforrás hibás.	

Műszaki adatok

Cikkszám:

842492

Modellszám:

1217-RO

Akkumulátor típusa:

3,7 V ===; Li-ion, 3600 mAh

Tápfeszültség:

Bemenet (USB): 5 V ===/ 1 A

Védelmi osztály:

◆

Töltési idő:

kb. 5 óra

LED típusa:

8 W COB LED

LED színe:

6500 K (± 500 K)

Fényerő:

100%: max. 748 lm (± 10%),

50%: max. 373 lm (± 10%)

Világítási időtartam:

max. 4:25 óra

Vetítési felület max.:

2122 mm²

Méretek:

kb. 9,5 x 9,5 x 7,5 cm

Súly:

kb. 260 g

Védettségi típus:

IP44

USB csatlakozóvezeték hossza:

Kb. 100 cm

Modellszám:

1217-TR

Akkumulátor típusa:

3,7 V ===; Li-ion, 3600 mAh

Tápfeszültség:

Bemenet (USB): 5 V ===/ 1 A

Védelmi osztály:

◆

Töltési idő:

kb. 5 óra

LED típusa:

5 W COB (x2)

LED színe:

6500 K (± 500 K)

Fényerő:

LED-panelenként 523 lm (± 10%)

Világítási időtartam:

max. kb. 3 óra

Vetítési felület max.:

2 x 5600 mm², Total 11200 mm²

Méretek:

kb. 15,5 x 8,5 x 7,5 cm

Súly:

kb. 360 g

Védettségi típus:

IP44

USB csatlakozóvezeték hossza:

Kb. 100 cm

Modellszám:

1217-RE

Akkumulátor típusa:

3,7 V ===; Li-ion, 2200 mAh

Tápfeszültség:

Bemenet (USB): 5 V ===/ 1 A

Védelmi osztály:

◆

Töltési idő:

kb. 4 óra

LED típusa:

10 W COB

LED színe:

6500 K (± 500 K)

Kiegészítő fény:

1 x SMD3030, 6500 K (±500 K)

Fényerő:

100%: max. 800 lm / 50%: max. 400 lm /


Kiegészítő fény: max. 80 lm (± 10%)

Műszaki adatok

Világítási időtartam:	max. kb. 3 óra (fő fény), max. kb. 7 óra (kiegészítő fény)
Vetítési felület max.:	1858 mm ²
Méretetek:	kb. 14,2 x 7,5 x 3,0 cm
Súly:	kb. 240 g
Védettségi típus:	IP44
USB csatlakozóvezeték hossza:	Kb. 100 cm

A lámpa fényforrását csak a gyártó vagy az általa megbízott szerviztechnikus, ill. egy hasonló képesítéssel rendelkező személy cserélheti ki.

Megfelelőségi nyilatkozat

 Mi, az AHG Wachsmuth & Krogmann mbH (székhely: Burchardstraße 14, 20095 Hamburg, Németország), kizárólagos felelősségünk tudatában kijelentjük, hogy a fent megnevezett termék a megadott EU-irányelvek alapvető követelményeinek megfelel. Az EU-megfelelőségi nyilatkozatot szükség esetén kérje a jótállási adatlapon feltüntetett gyártói címen.

Leselejtesés

A csomagolás leselejtesése



A csomagolást szétválogatva tegye a hulladékba. A kartont és papírt a papír, a fóliát a műanyag szelektív hulladékgyűjtőbe tegye.

A leselejtezett készülék ártalmatlanítása

Az Európai Unión belül alkalmazandó, illetve azokban az országokban, amelyekben szelektív hulladékgyűjtést alkalmaznak.



A leselejtezett készülékeket nem szabad a háztartási hulladékba rakni!

Amennyiben a terméket már nem használja, a felhasználó **jogi kötelessége a leselejtezett készüléket a háztartási hulladéktól elkülönítve**, pl. egy közösségi/városi gyűjtőközpontban leadni. Így

biztosíthatja a leselejtezett készülékek szakszerű hasznosítását és elkerülheti a negatív környezeti kihatásukat. Az elektromos készülékek ezért a főnti szimbólummal vannak ellátva.

A termék olyan akkumulátort tartalmaz, amely a végfelhasználó által nem távolítható el. A szakszerű ártalmatlanítással kapcsolatban forduljon szakemberhez.



A mellette lévő szimbólum azt jelenti, hogy az elemeket és az akkumulátorokat nem szabad a háztartási hulladékkal együtt ártalmatlanítani. A fogyasztóknak törvényes kötelességük, hogy az elemeket és akkumulátorokat elkülönítve ártalmatlanítsák.

Az elemeket és akkumulátorokat ingyenesen leadhatja a településén/kerületében vagy az üzletekben található gyűjtőhelyen, így azok környezetbarát módon ártalmatlaníthatók, és értékes nyersanyagok nyerhetők vissza. A nem megfelelő ártalmatlanítás következtében mérgező anyagok kerülhetnek a környezetbe, amelyek káros hatással lehetnek az emberekre, állatokra és növényekre.

Az elektromos készülékekben található elemeket és akkumulátorokat lehetőség szerint azoktól elkülönítve kell ártalmatlanítani. Csak akkor adja vissza az elemeket és az akkumulátorokat, ha azok lemerültek.

Ha lehetséges, eldobható elemek helyett használjon újratölthető elemeket.

Lítiumtartalmú elemek és akkumulátorok esetében a külső rövidzárlat elkerülése érdekében a terminálokat a kidobás előtt ragassza le. A rövidzárlat tüzet vagy robbanást okozhat.

A megnövekedett szennyezőanyag-tartalmú elemeket a következő jelzésekkel is ellátják: Cd = kadmium, Hg = higany, Pb = ólom, Li = Lítium



HU

Származási hely: Kína

Gyártó:

AHG Wachsmuth & Krogmann mbH
Burchardstraße 14
20095 Hamburg
GERMANY

ÜGYFÉLSZOLGÁLAT

842492

Kérjük forduljon a magyarországi **ALDI**
áruházakhoz.

A FOGYASZTÁSI CIKK TÍPUSA:
1217-RO, 1217-TR, 1217-RE

02/2025

3

ÉV
JÓTÁLLÁS