

NOVA LED L | NOVA LED M

TERRASSENFEUER



Art.-Nr.:5600 | 5601 | 5602 | 5603 | 5604 | 5605 | 5606 | 5607

DE

MONTAGE- UND GEBRAUCHSANLEITUNG



INHALT

ZU DIESEM TERRASSENFEUER 3

ZEICHEN IN DIESER ANLEITUNG 3

TERRASSENFEUER AUSPACKEN 4

SICHERHEITSHINWEISE
 BENÖTIGTES WERKZEUG/HILFSMITTEL
 TEILEBESCHREIBUNG
 LIEFERUMFANG

TERRASSENFEUER MONTIEREN 6

SICHERHEITSHINWEISE
 BENÖTIGTES WERKZEUG/HILFSMITTEL
 MONTAGEABLAUF

GASFLASCHE ANSCHLIESSEN 8

SICHERHEITSHINWEISE
 BENÖTIGTES WERKZEUG/HILFSMITTEL
 MONTAGEABLAUF
 GEHÄUSE SCHLIESSEN

TERRASSENFEUER BETREIBEN 10

SICHERHEITSHINWEISE
 LED-AMBIENTELICHT
 TERRASSENFEUER EINSCHALTEN
 TERRASSENFEUER AUSSCHALTEN
 SYMBOLERKLÄRUNG AM TERRASSENFEUER
 BATTERIEBETRIEB
 BATTERIEWECHSEL LED
 BATTERIEWECHSEL ZÜNDER
 GEWERBLICHER EINSATZ
 ERSTE-HILFE MASSNAHMEN

TERRASSENFEUER REINIGEN/WARTEN 15

SICHERHEITSHINWEISE

AUFBEWAHRUNG/TRANSPORT 16

SICHERHEITSHINWEISE

ENTSORGUNG 16

TECHNISCHE DATEN 17

ZUBEHÖR 18

GARANTIE/GARANTIENACHWEIS 19

ERSATZTEILE 19

HERSTELLER 20

ZU DIESEM TERRASSENFEUER

Herzlichen Glückwunsch zum Kauf dieses Enders Produkts!

Das Terrassenfeuer muss entsprechend der vorliegenden Anleitung installiert werden.

Lesen Sie die Anleitungen vor der Installation und dem Betrieb. Benutzen Sie das Produkt nur wie in dieser Anleitung beschrieben, damit es nicht versehentlich zu Verletzungen oder Schäden kommt.

Das Gerät muss in Übereinstimmung mit den Anleitungen und den örtlichen Vorschriften aufgestellt sein. Die Anleitungen sind für zukünftige Fälle aufzubewahren. Bei Weitergabe des Artikels ist auch diese Anleitung mitzugeben.

Wir wünschen Ihnen viel Freude mit Ihrem Enders Terrassenfeuer.

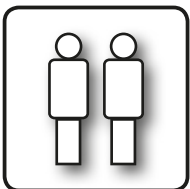
ZEICHEN IN DIESER ANLEITUNG



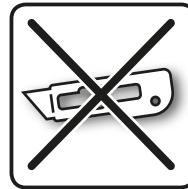
Dieses Zeichen warnt Sie vor möglichen Verletzungen oder Sachschäden sowie Beschädigungen am Gerät.



Werkzeuge werden benötigt. Kreuzschlitzschraubendreher.



Lassen Sie sich von einer zweiten Person an dieser Stelle helfen.



Benutzen Sie beim Öffnen der Verpackung keinen Cutter oder ähnliche scharfe Gegenstände, um Kratzer am Gerät zu vermeiden.



Nützliche Tipps und Informationen.



Legen Sie während der Montage eine weiche Unterlage unter die Bauteile, um ebenfalls Kratzer und Beschädigungen zu vermeiden.



Tragen Sie bei der Montage Sicherheitshandschuhe, um Schnittverletzungen zu vermeiden.



Konformitätserklärung

Mit diesem Symbol gekennzeichnete Produkte erfüllen alle anzuwendenden Gemeinschaftsvorschriften des Europäischen Wirtschaftsraums. Die EU-Konformitätserklärung kann an der auf der Rückseite angegebenen Adresse angefordert werden.



WEEE gekennzeichnete Geräte dürfen nicht im Hausmüll entsorgt werden und müssen getrennt gesammelt werden.

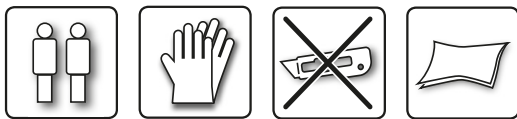
TERRASSENFEUER AUSPACKEN

SICHERHEITSHINWEISE



- Trotz sorgfältiger Verarbeitung aller Einzelteile, können einzelne Bauteile scharfkantig sein. Tragen Sie deshalb Sicherheitshandschuhe um Schnittverletzungen zu vermeiden.
- Lebensgefahr durch Erstickten/Verschlucken. Halten Sie das Verpackungsmaterial von Kindern fern und entsorgen Sie es sofort. Bewahren Sie auch Kleinteile außerhalb von deren Reichweite auf.

BENÖTIGTES WERKZEUG/HILFSMITTEL



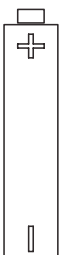
TEILBESCHREIBUNG

Nr.	Beschreibung	Menge
1	Windschutz aus Glas	1
2	Gehäuse	1
3	Windschutz-Halterung	3
4	Gasschlauch	1
5	Druckregler	1
6	Sicherungskette	1

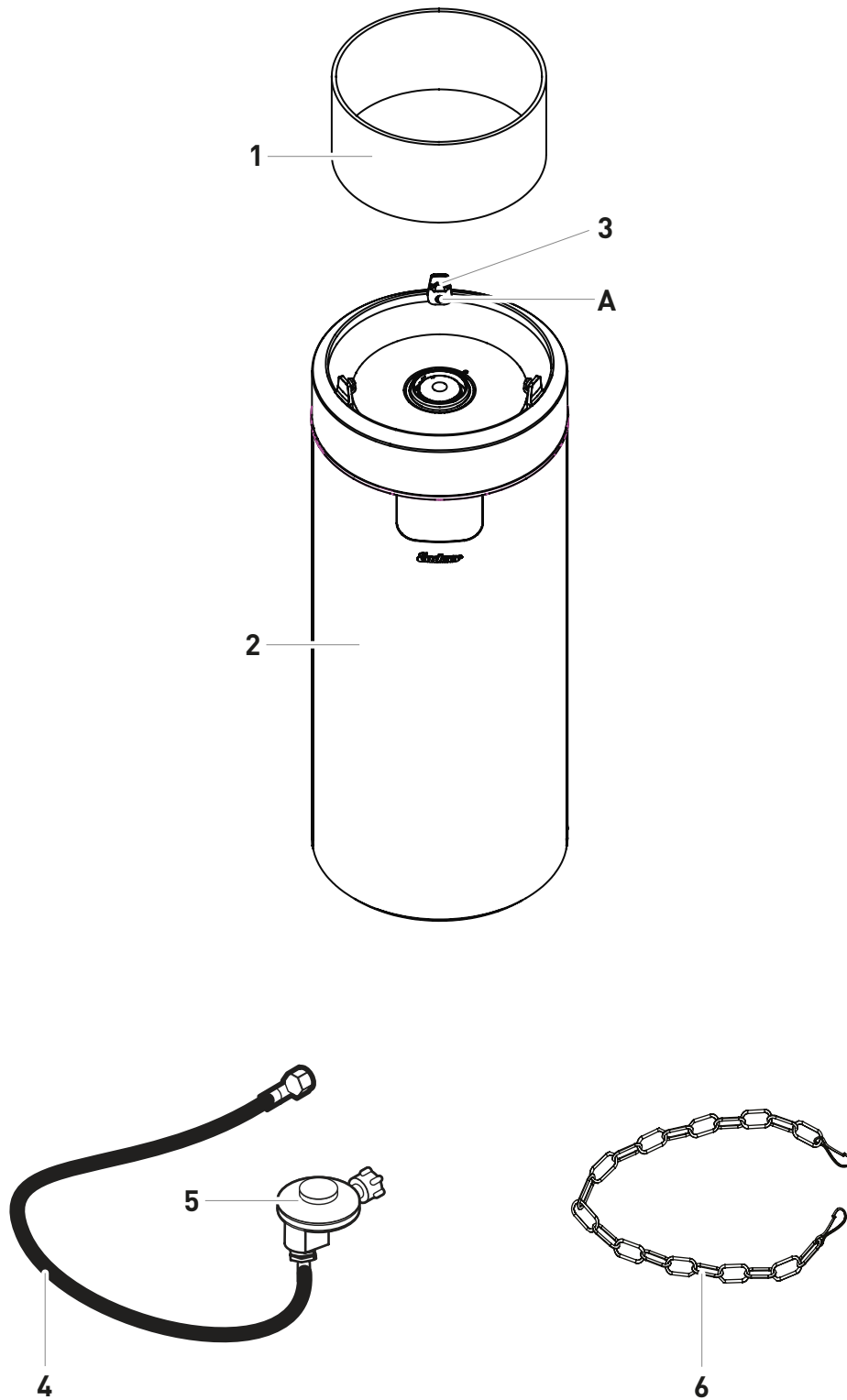
Nr.	Beschreibung	Menge
A	Schraube	3
B	Maulschlüssel	1

	Batterie 1,5 V DC LR6 (AA)	1
--	----------------------------	---

- Batteriegröße:
AA 1,5 V



LIEFERUMFANG



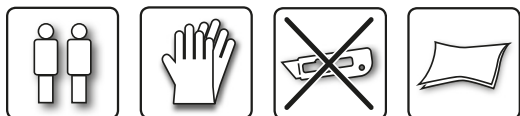
TERRASSENFEUER MONTIEREN

SICHERHEITSHINWEISE



- Trotz sorgfältiger Verarbeitung aller Einzelteile können einzelne Bauteile scharfkantig sein. Tragen Sie deshalb Sicherheitshandschuhe um Schnittverletzungen zu vermeiden.
- Entfernen Sie vor Beginn der Montage alle Verpackungsmaterialien und Schutzfolien von den Einzelteilen.
- Lebensgefahr durch Erstickten/Verschlucken. Halten Sie das Verpackungsmaterial von Kindern fern und entsorgen Sie es sofort. Bewahren Sie auch Kleinteile außerhalb von deren Reichweite auf.

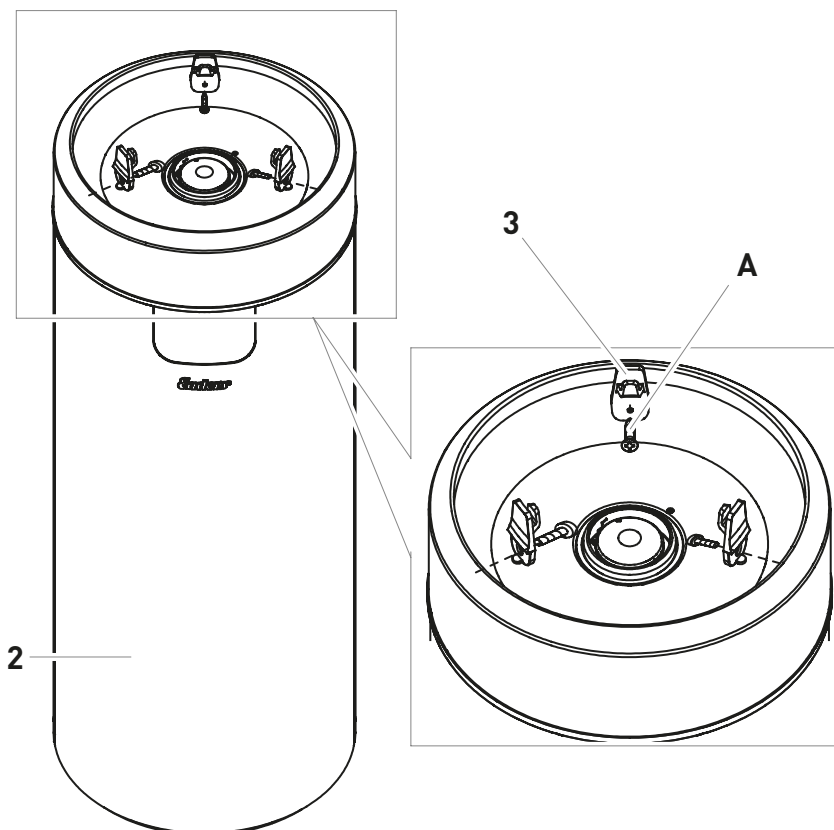
BENÖTIGTES WERKZEUG/HILFSMITTEL

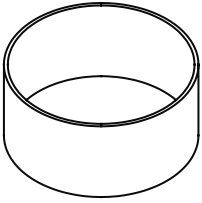


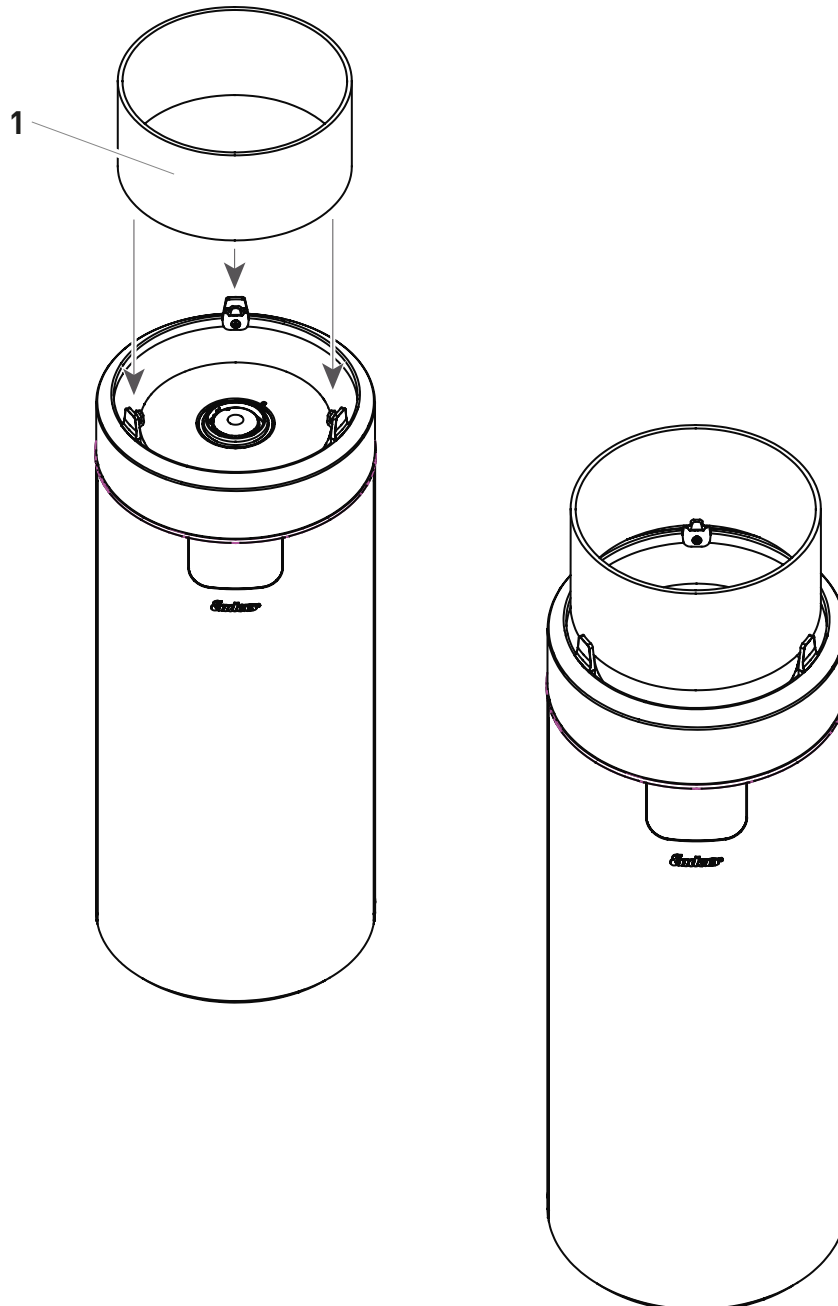
MONTAGEABLAUF

01

Nr.	Abbildung	Menge
2		1
3		3
A		3



Nr.	Abbildung	Menge
1		1



GASFLASCHE ANSCHLIESSEN

SICHERHEITSHINWEISE



BRAND- UND EXPLOSIONSGEFAHR

- **ACHTUNG:** Der Betrieb ohne Gasdruckregler ist nicht zulässig. Angaben zum länderspezifischen Gasdruck entnehmen Sie dem Typenschild. Der beiliegende Druckregler ist für den Betrieb mit Flüssiggas werkseitig korrekt eingestellt. Lesen und beachten Sie auch die separat dem Druckregler beiliegenden Montage- und Anwendungshinweise.
- Der Gasschlauch und der Druckregler müssen ggf. ausgetauscht werden, wenn entsprechende nationale Bestimmungen oder die Gültigkeitsdauer dieses erfordern. (Siehe hierzu Kapitel REINIGEN/WARTEN.)
- Lassen Sie sich beim Kauf oder Mieten der Gasflasche im Fachhandel beraten.
- Achten Sie darauf, dass sich keine Zündquellen, offenes Feuer o.Ä. in der Nähe befinden, wenn Sie die Gasflasche in einem gut belüfteten Areal anschließen oder austauschen.
- Achten Sie darauf, dass der Gasschlauch nicht geknickt wird oder scheuert.
- Prüfen Sie nach der Montage der Gasflasche alle Verbindungsstellen mit einem handelsüblichen Lecksuchspray oder Seifenwasser auf Dichtheit. Sofern keine Leckstellen vorhanden sind, reinigen Sie die Anschlüsse nach Prüfung mit Wasser.
- **ACHTUNG:** Eine Dichtprüfung mit offener Flamme ist strengstens untersagt, da sich ausströmendes Gas entzünden kann!

BENÖTIGTES WERKZEUG/HILFSMITTEL



MONTAGEABLAUF





DIE ÜBERWURFMUTTERN HABEN LINKSGEWINDE.

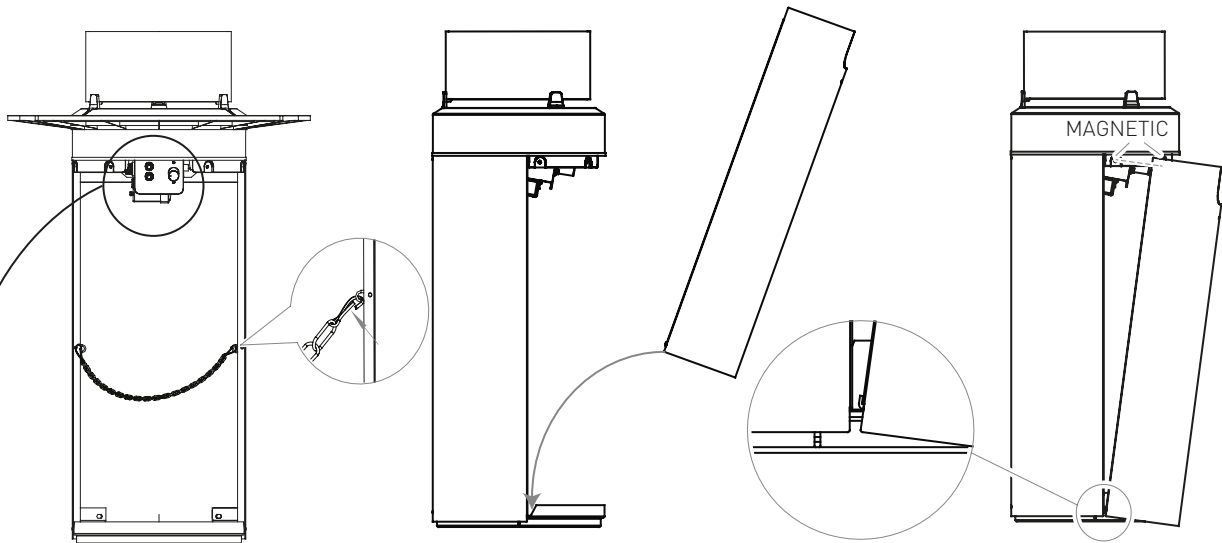
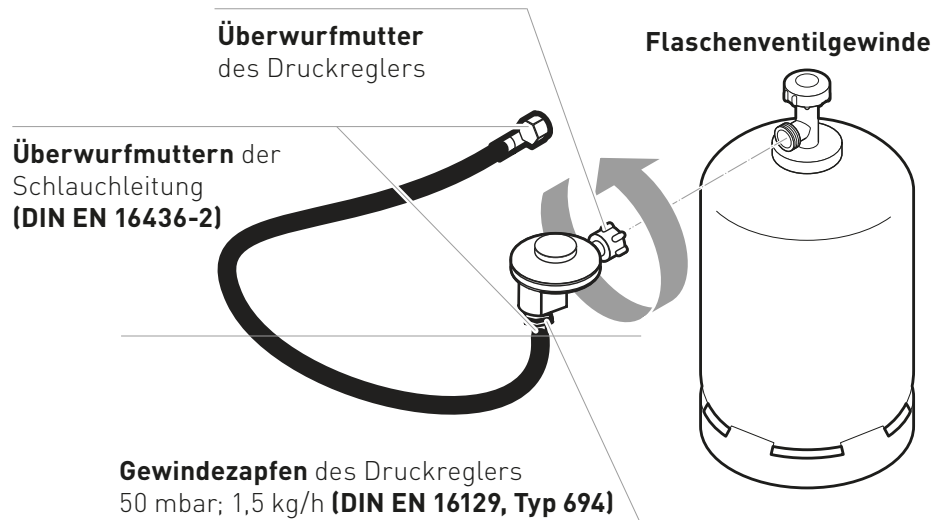
1. Überprüfen Sie vor dem Anschluss alle Dichtungen auf Beschädigung und korrekter Platzierung.
2. Überwurfmutter des Druckreglers durch Linksdrehung von Hand mit dem Flaschenventilgewinde verbinden. Kein Werkzeug verwenden, da hierdurch die Flaschenventildichtung beschädigt werden kann und somit die Dichtheit nicht mehr gewährleistet ist.
3. Die Überwurfmutter der Schlauchleitung ist mit dem Druckregler-Ausgangsgewinde (D) unter Verwendung geeigneter Schraubenschlüssel durch Linksdrehung zu verbinden. Hierbei ist auf jeden Fall mit einem zweiten Schraubenschlüssel an den dafür vorgesehenen Schlüsselflächen des Druckreglers gegenzuhalten. Dies verhindert das Mitdrehen des Reglers bzw. unzulässige Kraftübertragung. Die Sicherstellung der Dichtheit erfolgt durch das Anziehen der Verschraubung.
4. Schrauben Sie die Überwurfmutter am Schlauchende auf die Verschraubung des Terrassenfeuers. Drehen Sie die Überwurfmutter mit einem Schraubenschlüssel fest an.
5. Dichtprüfung aller Verbindungsstellen bei geöffnetem Flaschenventil vornehmen. Dazu verwenden Sie bitte ein Lecksuchspray oder schaubildendes Mittel (z.B. Gas-Control-Spray oder Seifenlauge). Dieses bringen Sie an den Verbindungsstellen des Schlauches auf. Die Dichtheit ist sichergestellt, wenn sich keine Blasenbildung zeigt.

MONTAGEABLAUF

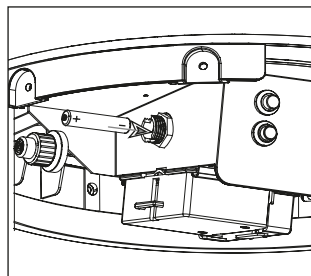


Nr.	Abbildung	Menge
4		1
5		1

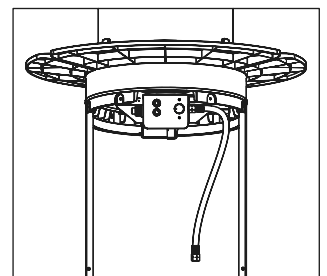
Nr.	Abbildung	Menge
6		1



Vor der ersten Inbetriebnahme, die Batterie für den Batterie-zünder in das Gerät einsetzen.



Falls Sie den Schlauch und Gas-druckregler wechseln möchten, lösen Sie die Überwurfmutter des Terrassenfeuers und gehen Sie wie in Schritt 4 des Montageablaufs vor.



TERRASSENFEUER BETREIBEN

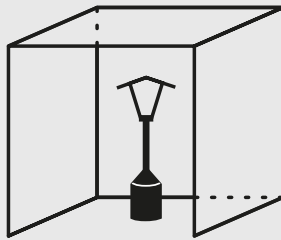
SICHERHEITSHINWEISE



VERWENDUNGSZWECK

- Die Verwendung dieses Gerätes in einem geschlossenen Raum ist **GEFÄHRLICH** und **VERBOTEN**.

- ACHTUNG:** Zum Betrieb im Freien oder in gut belüfteten Räumen. Bei einem gut belüfteten Raum müssen mindestens 25 % der Umschließungsfläche offen sein. Die Umschließungs-



- fläche ist die Summe aller Wandflächen. Entsprechend den geltenden Vorschriften muss das Gerät installiert und die Flüssiggasflasche verwendet werden.
- Der Aufstellort muss pro 1 kW installierte Nennwärmebelastung des Terrassenfeuers mindestens ein Volumen von 20 m³ haben und gut belüftet sein (überdachte Terrasse, Bierzelte u. ä.).
- Dieses Gerät muss entsprechend der vorliegenden Anleitung installiert werden.
- Das Terrassenfeuer darf nicht in Wohn-, Keller- und Büroräumen oder ähnlichen Räumen aufgestellt werden.
- Das Terrassenfeuer darf nur über einen zwischengeschalteten Druckregler mit einem zulässigen Ausgangsdruck (siehe Typenschild und werkseitige Einstellung) betrieben werden.
- Nur die vom Hersteller genannten Gasarten und Gasflaschen verwenden!
- Die Gasflasche sollte sich während des Betriebes des Gerätes im dafür vorgesehenen Behältermantel befinden.
- ACHTUNG:** Das Glas wird während des Gebrauchs sehr heiß. Sollte das Glas am Gerät splintern oder zerbrechen, berühren Sie es bitte nicht mit den Händen. Schalten Sie die Gaszufuhr sofort aus, entfernen Sie alle Splitter mit Werkzeugen, um Verletzungen zu vermeiden und wenden Sie sich an den Hersteller, um ein neues Glas zu erhalten.

BRAND- UND EXPLOSIONSGEFAHR

- Das Gerät muss auf eine ebene und feste Unterlage gestellt werden.
- Zum Schutz Ihres Bodenbelags wird empfohlen, eine geeignete Unterlage zu nutzen.
- Bei starkem Wind muss besonders darauf geachtet werden, dass das Gerät nicht umkippt.

- Vor jeder Inbetriebnahme das Vorhandensein und den ordnungsgemäßen Zustand (keine Beschädigungen) der Dichtungen am Flaschenventil kontrollieren. Keine zusätzliche Dichtung verwenden.
- Der Gasschlauch darf nicht geknickt werden.
- Die übrigen Abstände zu brennbaren Gegenständen dürfen 1 m nicht unterschreiten.
- Flüssiggasflaschen vor starker Sonneneinstrahlung schützen (< 40°C).
- Während des Betriebes muss ein sicherer Abstand zu brennbaren Materialien und Stoffen eingehalten werden. Der Abstand in Strahlrichtung zwischen strahlender Fläche und brennbaren Stoffen darf 2 m nicht unterschreiten.
- Nicht die Belüftungsöffnungen des Einstellraumes für die Flüssiggasflasche abdecken. Eventuell ausströmendes Gas würde sich im Behälter sammeln, dadurch besteht Explosionsgefahr.
- Nicht das Gerät bewegen, wenn es in Betrieb ist.
- Vor dem Bewegen des Gerätes ist die Gasflasche zu entnehmen.
- Reparaturen und Wartungen an gastechischen Teilen des Gerätes dürfen nur von hierfür autorisiertem Fachpersonal durchgeführt werden.
- Das Flaschenventil der Gasflasche ist im Falle einer Störung immer sofort zu schließen.
- Nach dem Betrieb das Ventil der Flüssiggasflasche oder des Druckregelgerätes absperren.
- Der Gasschlauch muss vor jeder Inbetriebnahme auf Risse und Beschädigung geprüft werden.
- Die Schlauchleitungen sind innerhalb der vorgeschriebenen Zeiträume auszuwechseln.
- Der Gasschlauch und der Druckregler sind von einem Fachbetrieb spätestens nach 10 Jahren auszutauschen.
- Bei Beschädigungen des Gasschlauchs ersetzen sie diesen durch einen Gasschlauch gleicher Qualität und Länge, welcher 150 cm nicht überschreiten darf.
- Im Falle einer Gasundichtheit darf das Gerät nicht verwendet werden. Wenn es im Betrieb ist, muss die Gaszufuhr abgesperrt werden. Bevor es wieder benutzt wird, muss das Gerät überprüft und schadhafte Teile ausgetauscht werden. Mögliche lose Verbindungen müssen angezogen werden.
- Vor dem Bewegen des Gerätes sind das Ventil der Flüssiggasflasche oder der Druckregler zu schließen.
- Nach der Montage sind alle Verbindungsstellen auf Dichtheit zu kontrollieren. Hierzu ist ein schaumbildendes Mittel (z.B. Gas-Control-Spray oder Seifenlauge) zu verwenden.

LED-AMBIENTELICHT

SICHERHEITSHINWEISE



- Achten Sie darauf, dass die stromführenden Teile nicht nass werden.
- Es dürfen nur im Handel zugelassene Batterien 3 x 1,5V LR 14 in einwandfreiem Zustand verwendet werden.



Die LED-Leuchten können über zwei Druckknopfschalter innerhalb des Gehäuses an- und ausgeschaltet werden.

TERRASSENFEUER EINSCHALTEN

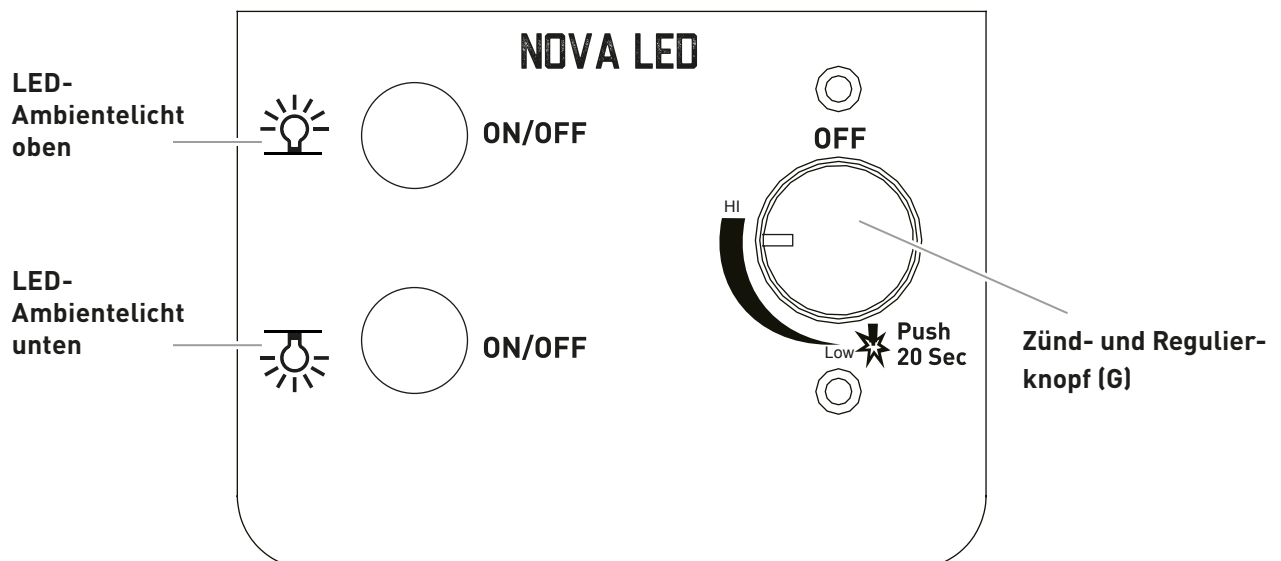
1. Stellen sie den Gasregler in Position "AUS".
2. Öffnen Sie das Flaschenventil bzw. das Ventil des Gasdruckreglers.
3. Zum Zünden drücken Sie den Regler ein und drehen ihn entgegen dem Uhrzeiger. Mit Hilfe eines Zündstabs kann das Gas ebenfalls entzündet werden.

4. Sobald sich das Gas entzündet, Gasregler für ca. 20 Sekunden gedrückt halten und dann die gewünschte Flammenhöhe einstellen. Zündet der Brenner nicht, warten Sie fünf Minuten und wiederholen Sie die Schritt 2 und 3.

TERRASSENFEUER AUSSCHALTEN

1. Zum Ausstellen des Gerätes schließen Sie das Flaschenventil und drehen Sie den Regulierknopf auf „OFF“.

SYMBOLERKLÄRUNG AM TERRASSENFEUER



BATTERIEBETRIEB

SICHERHEITSHINWEISE



Gefahren für Kinder und Personen mit verringerten physischen, sensorischen oder mentalen Fähigkeiten (beispielsweise teilweise Behinderte, ältere Personen mit Einschränkung ihrer physischen und mentalen Fähigkeiten) oder Mangel an Erfahrung und Wissen (beispielsweise Kinder).

- Kinder jünger als 8 Jahre müssen vom Gerät ferngehalten werden.
- Kinder ab 8 Jahre dürfen das Gerät nur ein- und ausschalten, wenn sie beaufsichtigt werden oder bezüglich des sicheren Gebrauchs des Gerätes unterwiesen wurden und die daraus resultierenden Gefahren verstanden haben.
- **ACHTUNG:** Explosionsgefahr bei unsachgemäßem Umgang mit Batterien.
- Batterien dürfen nicht geladen, mit anderen Mitteln reaktiviert, auseinander genommen, ins Feuer geworfen, erhitzt oder kurzgeschlossen werden. Ansonsten besteht erhöhte Explosions- und Auslaufgefahr, außerdem können Gase entweichen!
- Kontakt der Batterieflüssigkeit mit Haut, Augen und Schleimhäuten vermeiden. Bei Kontakt die betroffenen Stellen sofort mit reichlich klarem Wasser spülen und umgehend einen Arzt aufsuchen.
- Reinigen Sie Batterie- und Gerätekontakte bei Bedarf vor dem Einlegen.
- Nehmen Sie die Batterien heraus, wenn diese verbraucht sind oder wenn Sie den Heizstrahler länger nicht benutzen. So vermeiden Sie Schäden, die durch Auslaufen entstehen können.
- Setzen Sie Batterien keinen extremen Bedingungen aus, indem Sie diese z. B. auf Heizkörpern oder unter direkter Sonneneinstrahlung lagern. Erhöhte Auslaufgefahr!

BATTERIEN EINLEGEN/AUSTAUSCHEN

- Um die Batterien einzulegen, ist kein Werkzeug erforderlich.
- Achten Sie darauf alle Batterien gleichzeitig auszutauschen.
- Ungleiche Batterietypen sowie neue mit gebrauchten Batterien dürfen nicht gemischt werden.
- Verwenden Sie nur die angegebenen Batteriearten und legen Sie diese gemäß den + und – Polungszeichen korrekt ein.
- Die Anschlussklemmen dürfen nicht kurzgeschlossen werden.
- **ACHTUNG!** Verwenden Sie keine wiederaufladbaren Batterien. Die Temperatur im Batteriefach kann sehr hoch sein.
- **ACHTUNG!** Batterien dürfen nur am abgekühlten Gerät gewechselt werden.

AUFLADBARE BATTERIEN

- Bitte diese Batterien nicht gleichzeitig mit anderen Batteriearten verwenden. Vor dem Aufladen sind die Batterien zu entfernen. Die Aufladung darf nur unter Aufsicht eines Erwachsenen erfolgen. ANDERE BATTERIEARTEN NICHT AUFLADEN.

BATTERIEBETRIEB LED

- Die sichere Handhabung der Batterien ist zu beachten: Es dürfen nur im Handel zugelassene 3 x 1,5V LR14-Batterien in einwandfreiem Zustand verwendet werden.

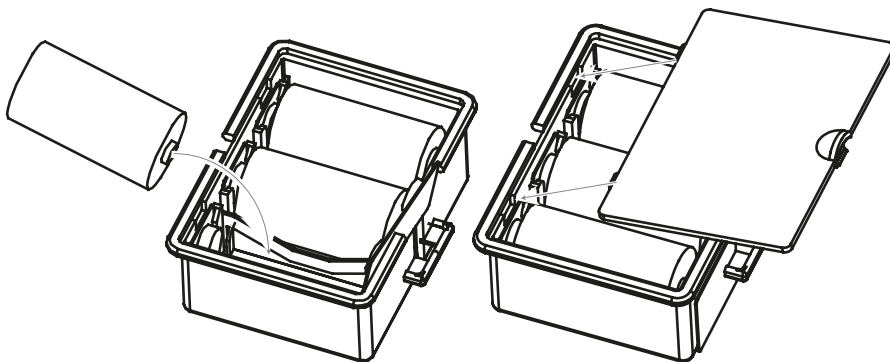
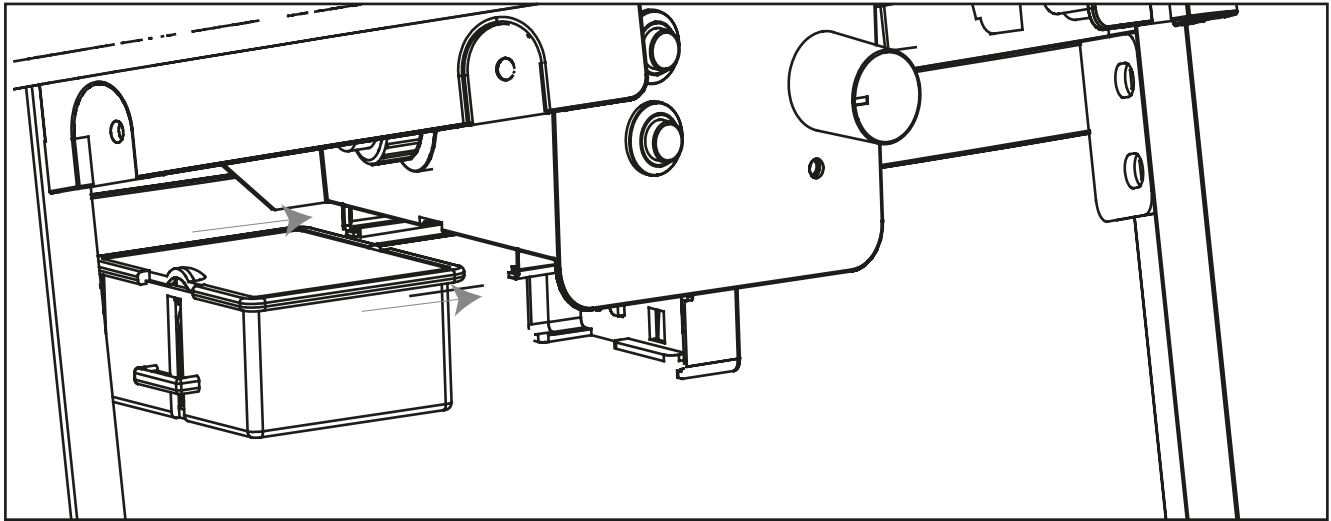
BATTERIEBETRIEB ZÜNDER

- Die sichere Handhabung der Batterien ist zu beachten: Es dürfen nur im Handel zugelassene 1 x 1,5V LR6-Batterien in einwandfreiem Zustand verwendet werden.

BATTERIEWECHSEL LED



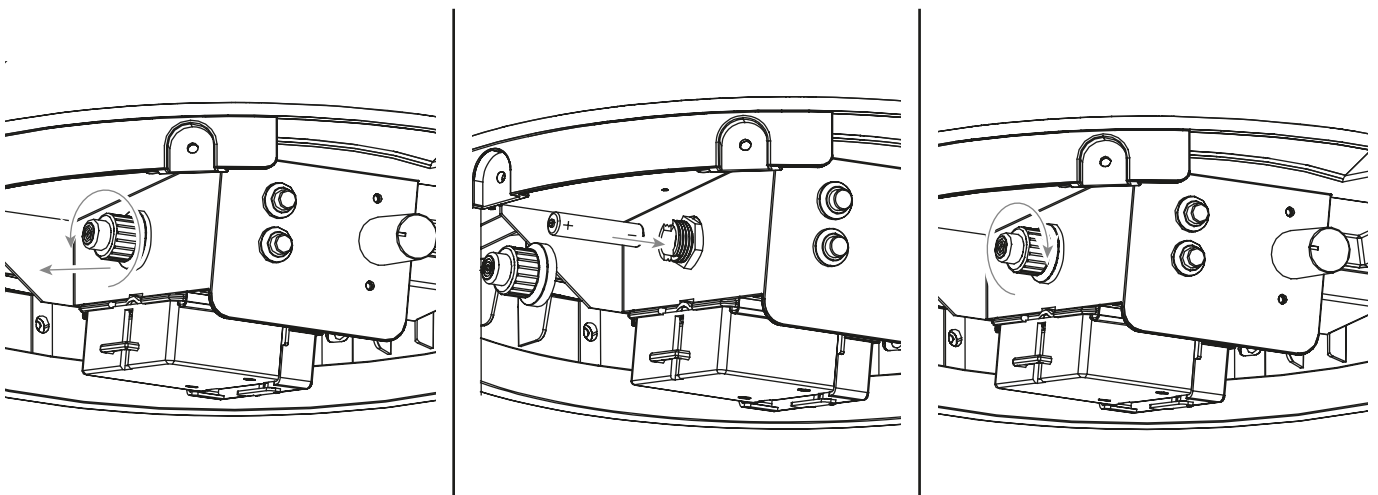
- 3 x 1,5V LR14 (C)
(nicht im Lieferumfang)



BATTERIEWECHSEL ZÜNDER



- 1,5 V DC LR6 (AA)



GEWERBLICHER EINSATZ



ACHTUNG

- Gemäß der DGUV Vorschrift 79 „Verwendung von Flüssiggas“ sind bei gewerblichem Einsatz des Terrassenfeuers (z.B. im Gastronomiegewerbe auf Jahrmärkten) eine Schlauchbruchsicherung nach DIN 30693 „Schlauchbruchsicherungen für Schlauchleitungen in Flüssiggasanlagen“ und eine zweistufige Sicherheitsdruckregelrichtung (Safety two Stages Regulator - S2SR) nach DIN EN 16129 einzusetzen (siehe Abbildung).
- Nach § 14 (BetrSichV) ist die gesamte „Flüssiggasanlage“ – **vor ihrer erstmaligen Inbetriebnahme** – von einer „zur Prüfung befähigten Person“ nach § 2 (6) BetrSichV auf sichere Installation und Aufstellung sowie Dichtheit und sichere Funktion zu prüfen.
- Das Ergebnis der Prüfung ist in dem DGUV Grundsatz 310-005 „Prüfbescheinigung über die Prüfung von Flüssiggasanlagen zu Brennzwecken“ aufzuzeichnen und dem Betreiber auszuhändigen.
- Nur geprüfte Flüssiggasanlagen dürfen benutzt werden.
- Wiederkehrende Prüfungen sind mind. alle zwei Jahre von einer „zur Prüfung befähigten Person“ durchzuführen.
- Der Austausch von Sicherheitsbauteilen, z.B. zweistufige Sicherheitsdruckregelrichtung, Schlauchleitungen, Schlauchbruchsicherung und Kippsicherung hat spätestens alle acht Jahre zu erfolgen.

ERSTE-HILFE MASSNAHMEN

**MASSNAHMEN ZUR BRANDBEKÄMPFUNG**

- Bringen Sie umstehende Personen in Sicherheit! Drehen Sie, wenn möglich, das Ventil der Gasflasche zu. Kühlen Sie die Gasflasche mit Wasser. Achten Sie dabei auf Ihre Sicherheit! Eine spontane, explosionsartige Wiederentzündung ist möglich.
- Im Brandfall sollen gefüllte Druckgasbehälter aus dem brandgefährdeten Bereich entfernt werden. Ist dies nicht möglich, so sollen die Druckgasbehälter durch Besprühen mit Wasser o. a. geeigneten Mitteln aus geschützter Stellung vor zu starker Erhitzung bewahrt werden.

MASSNAHMEN NACH EINATMEN VON GAS

- Hohe Konzentrationen können Ersticken verursachen. Symptome können Verlust der Bewegungsfähigkeit und des Bewusstseins sein. Das Opfer bemerkt das Ersticken nicht. In niedrigen Konzentrationen können Schwindelgefühl, Kopfschmerz, Übelkeit und Koordinationsstörungen auftreten.
- Bringen Sie das Opfer an die frische Luft. Verständigen Sie einen Arzt oder den Rettungsdienst. Leiten Sie bei Atemstillstand Ersthilfemaßnahmen ein.

MASSNAHMEN NACH GRÖßEREN VERBRENNUNGEN ODER VERBRÜHUNGEN

- Es besteht die akute Gefahr einer Unterkühlung und eines Schocks. Rufen Sie sofort den Rettungsdienst!
- Eventuellen Kleiderbrand sofort mit Wasser löschen oder die Flammen mit einer dicken Decke ersticken.
- Bei Verbrühungen: Kleidung sofort entfernen.
- Bei Verbrennungen: Kleidung am Körper lassen.
- Mit kaltem Wasser mindestens 15 Minuten kühlen, bis der Schmerz nachlässt.
- Den betroffenen Bereich mit einem sterilen Metalline-Brandtuch abdecken. Die mit Metalline beschichtete Seite auf die verletzte Haut auflegen und locker mit einer Mullbinde oder einem Dreieckstuch fixieren.
- Keine „Hausmittel“ wie Salben, Puder, Öle, Desinfektionsmittel etc. anwenden!

MASSNAHMEN NACH KLEINEREN VERBRENNUNGEN ODER VERBRÜHUNGEN

- Bei Verbrühungen: Kleidung sofort entfernen.
- Bei Verbrennungen: Kleidung nur entfernen, wenn sie nicht haftet.
- Mit kaltem Wasser mindestens 15 Minuten kühlen bis der Schmerz nachlässt.
- Kleine Verbrennungen oder Verbrühungen ohne Blasenbildung an der Luft heilen lassen, nicht mit einem Pflaster oder Verband abdecken.

TERRASSENFEUER REINIGEN/WARTEN

SICHERHEITSHINWEISE



- Trotz sorgfältiger Verarbeitung aller Einzelteile können einzelne Bauteile scharfkantig sein. Tragen Sie deshalb Sicherheitshandschuhe um Schnittverletzungen zu vermeiden.
 - Heiße Oberfläche: Warten Sie vor der Reinigung bis der Terrassenfeuer genügend abgekühlt ist.
 - Nehmen Sie keine Veränderungen am Terrassenfeuer und am Druckregler vor.
 - Tauschen Sie den Druckregler und den Schlauch nach spätestens 10 Jahren, auch wenn keine äußerlichen Schäden zu erkennen sind. Achten Sie darauf, dass der Druckregler für Ihr Land und das verwendete Gas zugelassen und auf den korrekten Ausgangsdruck (siehe Technische Daten) eingestellt ist. Ein neuer Schlauch darf nicht länger als 1,5 m sein.
 - An Bauteilen, die vom Hersteller versiegelt wurden, dürfen keine Manipulationen oder Veränderungen durchgeführt werden.
 - Das Gas bildet zusammen mit Öl ein explosives Gemisch. Versuchen Sie niemals schwergängige Ventile und Regulierknöpfe mit Öl oder Kriechöl leichtgängig zu machen.
- BRAND- UND EXPLOSIONSGEFAHR**
- Verwenden Sie keine brennbaren Reinigungsmittel.
- UMGANG MIT GASANLAGE**
- Reparaturen und Wartungen an den gasführenden Teilen dürfen nur von hierfür autorisiertem Fachpersonal durchgeführt werden.



- Verwenden Sie keine scheuernden und chlorhaltigen Reinigungsmittel.
- Wischen Sie verschmutzte Flächen mit einem feuchten Tuch ab oder spülen Sie sie heiß ab. Verwenden Sie bei Bedarf ein mildes Reinigungsmittel. Spülen Sie mit Wasser nach und trocknen Sie alle Flächen mit einem Microfasertuch.
- Bei Verwendung eines milden Reinigungsmittels sollten Sie zusätzlich auf die Hinweise/Produktinformationen des Herstellers achten, um Beschädigungen an der Oberfläche zu vermeiden.
- Lassen Sie das Gerät vor dem nächsten Betrieb vollständig trocknen.

AUFBEWAHRUNG/TRANSPORT

SICHERHEITSHINWEISE



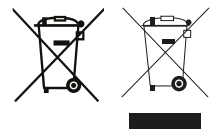
- Vergewissern Sie sich, dass das Flaschenventil geschlossen und das Terrassenfeuer abgekühlt ist.
- Entfernen Sie den Druckregler mit dem Gasschlauch von der Gasflasche, indem Sie die Überwurfmutter im Uhrzeigersinn lösen.
- Bewahren Sie das Gerät in einem frostfreien und trockenem Raum auf. Decken Sie das Gerät ab, um Verschmutzungen und Beschädigungen zu vermeiden. Das Terrassenfeuer muss vollständig abgekühlt sein.
- Bewahren Sie die Gasflasche außerhalb der Reichweite von Kindern auf.
- Halten Sie die Gasflasche von brennbaren Gasen und anderen brandfördernden Stoffen fern.
- Ausströmendes Flüssiggas ist schwerer als Luft und sinkt zu Boden. Bewahren Sie die Gasflasche nicht im Haus, unter Erdgleiche (z.B. Keller, Schacht, Tiefgarage etc.) oder an unbelüfteten Plätzen auf, an denen sich ausströmendes Gas sammeln könnte.
- Schützen Sie die Gasflasche vor direkter Sonneneinstrahlung und anderen Wärmequellen.
- Lagern Sie die Gasflasche bei weniger als 40 °C an einem gut belüfteten, schattigen Ort und gegen Witterungseinflüsse geschützt.
- Lagern Sie die Gasflasche stehend und gegen Umfallen gesichert.
- Diese Aufbewahrungshinweise gelten auch für leere Gasflaschen, da diese auch noch immer eine Restmenge Flüssiggas enthalten.
- Transportieren Sie die Gasflasche möglichst nicht in Fahrzeugen, deren Laderaum nicht von der Fahrerkabine getrennt ist. Der Fahrer muss die möglichen Gefahren der Ladung kennen und er muss wissen, was bei einem Unfall oder Notfall zu tun ist.
- Transportieren Sie die Gasflasche stehend sowie gegen Umfallen und Verrutschen gesichert.
- Achten Sie darauf, dass das Ventil der Gasflasche geschlossen und dicht ist.
- Fragen Sie Ihren Gashändler nach aktuellen nationalen Anforderungen und Hinweisen.

ENTSORGUNG



Die Produktverpackung besteht aus recyclingfähigen Materialien, die der Wiederverwertung zugeführt werden können. Entsorgen Sie diese sortenrein in den bereitgestellten Sammelbehältern.

Wenn Sie sich vom Artikel trennen möchten, werfen Sie diesen nicht in den Hausmüll. Fragen Sie Ihr örtliches Entsorgungsunternehmen oder Ihre kommunale Verwaltung nach Möglichkeiten einer umweltgerechten und Ressourcen schonenden Entsorgung.



Die leeren Batterien sind nach den gesetzlichen Bestimmungen (BattG) zu entsorgen. Die leeren Batterien dürfen nicht im Hausmüll entsorgt werden. Als Verbraucher sind Sie gesetzlich verpflichtet, alle Batterien und Akkus, egal ob sie Schadstoffe* enthalten oder nicht, bei einer Sammelstelle in Ihrer Gemeinde, Ihrem Stadtteil oder im Handel abzugeben, damit sie einer umweltschonenden Entsorgung zugeführt werden können.

*gekennzeichnet mit: Cd = Cadmium, Pb = Blei

TECHNISCHE DATEN

MODELL: NOVA LED L | NOVA LED M

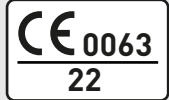
Art.-Nr:	alle NOVA LED Modelle
$\sum Q_n H_s$:	2,5 kW/ 182 g/h
Gasart	Propan G31/Butan G30
Produkt ID-Nr.:	0063CU7953
Spannung LED:	3 x 1,5 V DC LR14
Nennfrequenz:	1,35 K+/-10 % KHz
Nennstrom:	1 A
Nennleistung:	2,5 W
Spannung Zünder:	1,5 V LR6 AA-Batterie
Vers.-Nr.:	220307

Dieses Gerät wurde nach der DIN EN 14543 : 2017 geprüft und zugelassen. Das Gerät ist im Auslieferungszustand für den Betrieb mit Flüssiggas ausgelegt.

Schlauchlänge: 0,4 m

Gasflasche: 5 kg, 8 kg und 11 kg Gasflaschen können verwendet und in oder neben dem Gerät aufgestellt werden.

Länder	Kategorie	p (mbar)	Düsenkennzeichnung Brenner (mm)
AT, DE	I3B/P(50)	50	Ø 0,7



ZUBEHÖR

PREMIUM WETTERSCHUTZHÜLLE



Art.-Nr. 5609

TISCHABLAGE 3ER-SET



Art.-Nr. 5608

GAS KIT



Art.-Nr. 1145

SCHLAUCHBRUCHSICHERUNG



Art.-Nr. 1515

GARANTIE/GARANTIENACHWEIS



Wir übernehmen für **2 Jahre** die **Garantie** auf Funktion des Gerätes. Voraussetzung für die Garantieleistung ist eine ordnungsgemäße Behandlung des Gerätes und ein offizieller Nachweis des Kaufdatums.

Die Garantie erlischt nach Ablauf der Garantiezeit oder sofort, wenn eigenständig Veränderungen am Gerät durchgeführt wurden. An Bauteilen, die vom Hersteller oder seinem Vertreter versiegelt wurden, dürfen keine Manipulationen durchgeführt werden!

Sollte Ihr Produkt trotz unserer Qualitätskontrollen einmal einen Defekt aufweisen, dann bringen Sie es bitte nicht zurück zum Einzelhändler, sondern setzen Sie sich direkt mit Enders in Verbindung. So können wir eine schnelle Reklamationsbearbeitung gewährleisten.

Service:

<http://www.enders-germany.com>

Bitte ausfüllen und Garantiekarte sowie Kaufbeleg für Rückfragen aufbewahren!

Modellname

Artikelnummer Hersteller

Seriennummer (siehe Rückseite Gerät)

Kaufdatum

Kaufort

Kaufbeleg anheften

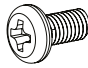
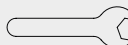
ERSATZTEILE



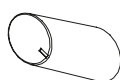
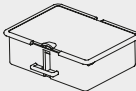
ERSATZTEILE LISTE

Nr.	Beschreibung	Art.-Nr.	Menge
1	Windschutz aus Glas	140009008	1
2A	Gehäuse Container	140009001	1
2B	Gehäuse Tür schwarz	140009016	1
3	Windschutz-Halterung	140009012	3
4	Gasschlauch	140009013	1
5	Druckregler	140009029	1
6	Sicherungskette	140009028	1

SCHRAUBEN SET

Nr.	Beschreibung	Abbildung	Art.-Nr.
15	Schraube M5 x 12		140009014
16	Maulschlüssel		

VORMONTIERTE ERSATZTEILE

Beschreibung	Abbildung	Art.-Nr.
Regulierknopf Nova LED		140009023
Batteriefach Nova LED		140009024

HERSTELLER

Enders Colman AG

Brauck 1

D-58791 Werdohl, Deutschland

Tel +49 (0) 2392 - 9782 30

**Zur Produktverbesserung behalten wir uns farbliche
und technische Änderungen vor.**