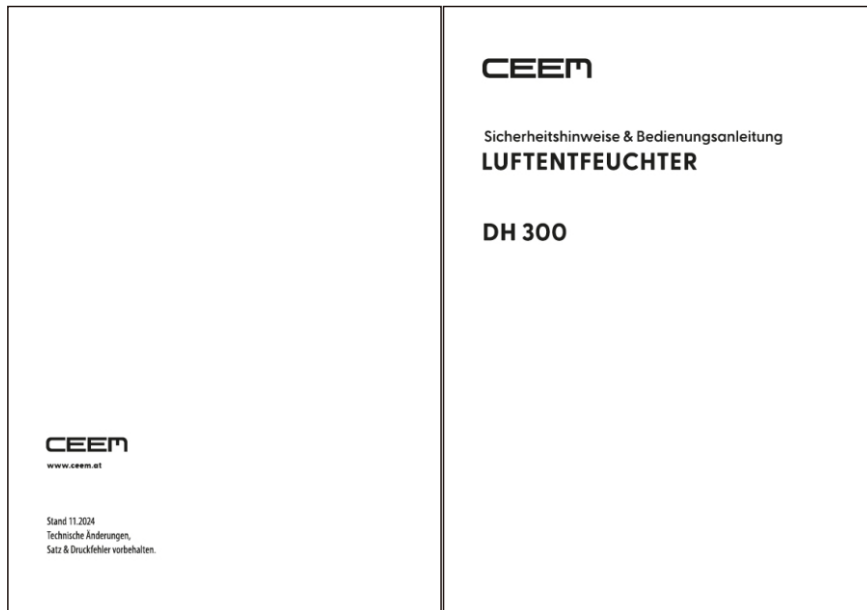


SWS-00 (LV) 003 HQ  
DRAWING CODE

重要度(I)

[ A ]

封面和封底图示:



封底

封面

### 技术要求 TECHNICAL REQUIREMENTS

- 1、印刷色为单黑色印刷，成品为A5纸大小。  
Printing color:100%BLACK;Product size is A5 paper size.
- 2、边角应裁剪整齐，字体印刷清晰整齐。  
Print brightly,distinctly & permanently.
- 3、未注公差按GB/T1804-c级。  
All undeclared tolerances are according to GB/T1804-c.

					移动空调 Portable Air Conditioner		DRAWING CODE DH 300(AT).00-SMS		
					说明书 User Manual		物料编码 (M.C)	质量 (M)	比例 (S)
标记 (M)	处数 (N)	更改文件号 (No.)	签字 (S)	日期 (D)	MATERIAL		811322614		1:1
设计 (D)	陶善平	20241213	工艺 (P) 韦辉学		80g双胶纸		TCL德龙家用电器(中山)有限公司		
校对 (C)	何伟杰		标准化 (S) 刘志强		A4 页 (Page) 1/57		TCL DeLonghi Appliances (Zhongshan) Co., Ltd.		
审核 (A)	颜永强		批准 (A) 明天						

**CEEM**

Sicherheitshinweise & Bedienungsanleitung  
**LUFTENTFEUCHTER**

**DH 300**



Sehr geehrter Kunde,

vielen Dank, dass Sie sich für ein Produkt von CEEM entschieden haben.

Unsere Produkte zeichnen sich durch eine benutzerfreundliche Handhabung aus, selbst in der höchsten Ausstattung. Wir setzen alles daran, die Qualität unserer Produkte auf einem erstklassigen Standard zu halten und kontinuierlich weiterzuentwickeln.

Wir wünschen Ihnen viel Freude mit Ihrem CEEM-Produkt.

Mit besten Grüßen,  
Ihr CEEM-Vertriebsteam

Falls Ihr Produkt nicht wie erwartet funktioniert, kontaktieren Sie bitte Ihren Händler oder den CEEM-Kundendienst über folgenden Link:

**[https://www.nabo.at/reklamation/rma\\_tool/](https://www.nabo.at/reklamation/rma_tool/)**  
Unser Team steht Ihnen gerne zur Verfügung, um etwaige Probleme zu beheben.

Lesen Sie diese Bedienungsanleitung sorgfältig durch, bevor Sie das Gerät in Betrieb nehmen. Bewahren Sie die Bedienungsanleitung für zukünftiges Nachschlagen an einem sicheren Ort auf. Sollten Sie dieses Gerät an Dritte weitergeben, dann muss diese Bedienungsanleitung mit übergeben werden. Der Hersteller übernimmt keine Haftung für Schäden, die durch unsachgemäßen Gebrauch oder falsche Bedienung entstanden sind.

## Inhaltsverzeichnis

<b>1. Sicherheitshinweise</b>	<b>6</b>
<b>2. Informationen zur Qualifikation der Mitarbeiter</b>	<b>8</b>
2.1 Allgemeines	8
2.2 Information und Schulung	8
2.3 Informationen über Kältemittel-Detektoren	9
2.4 Inbetriebnahme	9
2.5 Wartung	9
2.6 Reparatur	9
2.7 Außerbetriebnahme	10
2.8 Entsorgung	10
<b>3. Allgemeine Anweisungen</b>	<b>11</b>
3.1 Überprüfung des Standorts	11
3.2 Arbeitsverfahren	12
3.3 Allgemeiner Arbeitsraum	12
3.4 Überprüfen auf vorhandenes Kältemittel	12
3.5 Vorhandensein von Feuerlöschgeräten	12
3.6 Keine Zündquellen	12
3.7 Belüfteter Bereich	12
3.8 Überprüfung des Kühlgeräts	12
3.9 Überprüfung elektrischer Komponenten	13
<b>4. Reparatur</b>	<b>13</b>
4.1 Versiegelter Komponenten	13
4.2 Eigensicherer Komponenten	14
4.3 Kabel	14
4.4 Erkennung Entflammbarer Kühlmittel	14
4.5 Ablassen und Entleeren	14
4.6 Befüllverfahren	15
4.7 Stilllegung	15
4.8 Kennzeichnung	16
4.9 Rückgewinnung	16

<b>5. Hinweise zur Luftfeuchtigkeit</b>	<b>17</b>
<b>6. Lieferumfang</b>	<b>17</b>
<b>7. Technische Daten</b>	<b>18</b>
<b>8. Beschreibung des Produkts</b>	<b>18</b>
8.1 Beschreibung der Komponenten	18
8.2 Bedienfeld	18
<b>9. Tastenbedienung</b>	<b>18</b>
<b>10. Programmierung</b>	<b>19</b>
10.1 Programmierung der Inbetriebnahme	19
10.2 Programmieren der Abschaltung	19
<b>11. Alarm bei vollem Behälter</b>	<b>20</b>
<b>12. Ununterbrochenes Entleeren</b>	<b>20</b>
<b>13. Automatisches Entfrosten</b>	<b>21</b>
<b>14. Standortanforderungen</b>	<b>21</b>
<b>15. Reinigung und Pflege</b>	<b>21</b>
15.1 Reinigung des Geräts	21
15.2 Reinigung des Filters	22
<b>16. Bedienung am Ende der Saison</b>	<b>22</b>
16.1 Kontrollen zu Beginn der Saison	22
<b>17. Konformität</b>	<b>22</b>
<b>18. Fehlercode</b>	<b>23</b>
<b>19. Fehlersuche</b>	<b>24</b>

## 1. Sicherheitshinweise

- Dieses Gerät ist ausschließlich für den Hausgebrauch bestimmt.
- Trennen Sie das Gerät während der Wartung, beim Austausch von Teilen und bei der Reinigung von der Stromquelle.
- Beachten Sie: Prüfen Sie auf dem Typenschild, welche Art von Kältemittel in Ihrem Gerät verwendet wird.
- Spezifische Informationen zu Geräten mit Kältemittelgas.

Es wird empfohlen, den Kühlkreislauf des Geräts nicht zu durchstoßen. Geben Sie das Gerät am Ende seiner Nutzungsdauer zur Entsorgung bei einer speziellen Sammelstelle ab.

GWP (Global Warming Potential): R410A: 2088, R134a: 1430, R290: 3, R32: 675.

- Dieses hermetisch geschlossene System enthält fluoridierte Treibhausgase.
- Umweltrelevante Informationen: Dieses Gerät enthält fluoridierte Treibhausgase, die unter das Kyoto-Protokoll fallen.
- Verwenden Sie dieses Gerät für keine anderen Zwecke als in dieser Bedienungsanleitung beschrieben.
- Vergewissern Sie sich, dass der Netzstecker fest und vollständig in die Netzsteckdose eingesteckt ist. Andernfalls kann es zur Stromschlag- und Brandgefahr führen.
- Schließen Sie keine anderen Geräte an dieselbe Steckdose an, da sonst die Gefahr eines Stromschlags besteht.
- Wenn das Gerät ungewöhnliche Geräusche von sich gibt oder Rauch oder einen ungewöhnlichen Geruch abgibt, ziehen Sie sofort den Netzstecker.

- Zerlegen oder modifizieren Sie das Gerät oder das Netzkabel nicht, es besteht die Gefahr eines elektrischen Schlags oder Brands. Alle anderen Servicearbeiten sollten durch qualifiziertes Personal durchgeführt werden.
- Legen Sie das Netzkabel oder das Gerät nicht in die Nähe einer Heizung, eines Heizkörpers oder einer anderen Wärmequelle. Andernfalls kann es zur Stromschlag- und Brandgefahr führen.
- Dieses Gerät ist mit einem Kabel ausgestattet, das einen geerdeten Draht hat, der mit einem geerdeten Stift oder einer Erdungslasche verbunden ist. Der Netzstecker muss in eine ordnungsgemäß installierte und geerdete Netzsteckdose gesteckt werden. Schneiden oder entfernen Sie unter keinen Umständen den Erdungsstift oder die Erdungslasche von diesem Stecker.
- Das Gerät sollte so verwendet oder gelagert werden, dass es vor Feuchtigkeit, z. B. Kondensation, Spritzwasser usw., geschützt ist. Ziehen Sie in diesem Fall sofort den Netzstecker.
- Transportieren Sie Ihr Gerät immer in vertikaler Position und stellen Sie es während des Gebrauchs auf eine stabile, ebene Fläche. Wenn das Gerät auf der Seite liegend transportiert wird, sollte es aufgerichtet und für 6 Stunden vom Stromnetz getrennt werden.
- Schalten Sie das Gerät immer mit dem Schalter auf dem Bedienfeld oder der Fernbedienung aus, und starten oder stoppen Sie den Betrieb nicht durch Einstecken oder Herausziehen des Netzkabels. Andernfalls kann es zur Stromschlaggefahr führen.
- Verwenden Sie keine gefährlichen Chemikalien, um das Gerät zu reinigen oder mit ihm in Kontakt zu kommen. Reinigen Sie das Gerät nur mit einem weichen Tuch, um Schäden an

der Oberfläche zu vermeiden. Benutzen Sie kein Wachs, keine Verdüner oder starke Reinigungsmittel. Verwenden Sie das Gerät nicht in der Nähe von brennbaren Substanzen oder Dämpfen wie Alkohol, Insektiziden, Benzin usw.

- Reinigen Sie das Gerät nicht mit Wasser. Wasser kann in das Gerät eindringen und die Isolierung beschädigen, was zu einem Stromschlag führen kann. Wenn Wasser in das Gerät eindringt, ziehen Sie sofort den Netzstecker und wenden Sie sich an den Kundendienst.
- Heben oder installieren Sie das Gerät mindestens zu zweit.
- Fassen Sie immer den Stecker an, wenn Sie das Gerät einstecken oder ausstecken. Ziehen Sie den Netzstecker niemals durch Ziehen am Kabel aus der Netzsteckdose. Es besteht die Gefahr eines elektrischen Schlags und einer Beschädigung.
- Stellen Sie das Gerät auf einem stabilen, ebenen Boden auf, der bis zu 50 kg (110 lbs) tragen kann. Die Aufstellung auf einem schwachen oder unebenen Boden kann zu Sach- und Personenschäden führen.
- Angaben zu Typ und Nennwert der Sicherungen: T, 250V AC, 3.15A.

### **Warnung**

1. Dieses Gerät ist nicht dafür bestimmt, durch Personen (einschließlich Kinder) mit eingeschränkten physischen, sensorischen oder geistigen Fähigkeiten oder unzureichenden Erfahrungen oder Kenntnissen benutzt zu werden, es sei denn, sie werden durch eine für ihre Sicherheit zuständige Person beaufsichtigt oder haben von ihr Anleitungen zur Benutzung des Geräts erhalten.

2. Um sicherzustellen, dass Kinder nicht mit dem Gerät spielen, sind diese zu beaufsichtigen.
3. Wenn das NETZKABEL beschädigt wurde, muss es entweder vom Hersteller, einem autorisierten Servicecenter oder ähnlich qualifiziertem Personal ausgetauscht werden, um Gefahren vorzubeugen.
4. Das Gerät muss gemäß anwendbaren VDE- und DIN-Normen installiert werden.
5. Nicht benutzen bedeutet, andere als die durch den Hersteller empfohlenen Methoden zu verwenden, um den Abtauprozess zu beschleunigen oder das Gerät zu reinigen.
6. Das Gerät muss in einem Raum ohne kontinuierlich betriebene Zündquellen (z. B.: Offene Flammen, ein betriebenes Gasgerät oder ein betriebener Elektroheizer) aufbewahrt werden.
7. Das Gerät weder durchbohren noch verbrennen.
8. Seien Sie sich bewusst, dass Kältemittel geruchlos sein können.

**Warnung:** Die Handhabung, Installation, Lagerung, Wartung und Entsorgung muss in Übereinstimmung mit den Bestimmungen der nationalen Gasgesetzte und -vorschriften sowie den nationalen Vorschriften für die Verkabelung erfolgen.

Bei der Wartung oder Verschrottung eines Geräts muss das Kältemittel aus dem System entfernt werden.

Belüfteter Bereich (offene Türen und Fenster) Stellen Sie sicher, dass der Arbeitsbereich offen oder gut belüftet ist, bevor Sie das System einschalten oder heiße Arbeiten durchführen. Die Belüftung sollte auch während des Betriebs aufrechterhalten werden. Durch die Belüftung wird austretendes Kältemittel



schnell und sicher verdünnt in die Atmosphäre verdrängt.

Im Gerät wird das entflammbare Kältemittel R32/R290 verwendet. Bitte befolgen Sie die Anweisungen zur Handhabung, Installation, Reinigung und Wartung des Geräts sorgfältig, um Schäden oder Gefahren zu vermeiden. Entsorgen Sie das Gerät nicht im Hausmüll. Wenden Sie sich für die ordnungsgemäße Entsorgung an eine qualifizierte Stelle.

Die Wartung muss wie vom Gerätehersteller empfohlen durchgeführt werden.



## 2. Informationen zur Qualifikation der Mitarbeiter

Alle Bediener oder Wartungsmitarbeiter von Kälteanlagen müssen über ein gültiges Zertifikat verfügen, das von einer in der Branche anerkannten Prüfstelle ausgestellt wurde und bescheinigt, dass sie für die sichere Entsorgung von Kältemitteln qualifiziert sind, wie von der Branche anerkannt;

- Die Geräte dürfen nur nach den vom Gerätehersteller empfohlenen Verfahren gewartet und repariert werden. Wenn andere Fachleute bei der Wartung und Reparatur der Geräte helfen müssen, tun Sie dies unter der Aufsicht von Personal, das für den Umgang mit brennbaren Kältemitteln qualifiziert ist.

### 2.1 Allgemeines

Wenn ein Gerät mit brennbaren Kältemitteln betroffen ist, müssen zusätzlich zu den üblichen Informationen über die Verfahren zur Installation, Reparatur,

Wartung und Außerbetriebnahme von Kühlgeräten weitere Informationen gegeben werden.

Die Schulung dieser Verfahren wird von nationalen Schulungsorganisationen oder Herstellern durchgeführt, die für die Vermittlung der einschlägigen nationalen Kompetenzstandards, die in der Gesetzgebung festgelegt sein können, akkreditiert sind.

Die erworbene Kompetenz sollte durch eine Bescheinigung dokumentiert werden.

### 2.2 Information und Schulung

- Die Schulung sollte die folgenden Inhalte umfassen:
- Informationen über das Explosionspotenzial von ENTZÜNDBAREN KÜHLMITTELN, um zu zeigen, dass entflammbare Stoffe bei unvorsichtigem Umgang gefährlich sein können.
- Informationen über POTENTIELLE ZÜNDQUELLEN, insbesondere solche, die nicht offensichtlich sind, wie Feuerzeuge, Lichtschalter, Staubsauger, elektrische Heizgeräte.
- Informationen über die verschiedenen Sicherheitskonzepte: Unbelüftet - Die Sicherheit des Geräts hängt nicht von der Belüftung des Gehäuses ab. Das Ausschalten des Geräts oder das Öffnen des Gehäuses hat keinen wesentlichen Einfluss auf die Sicherheit. Es ist jedoch möglich, dass sich austretendes Kältemittel im Inneren des Gehäuses ansammelt und beim Öffnen des Gehäuses eine brennbare Atmosphäre freigesetzt wird.

Belüftetes Gehäuse - Die Sicherheit des Geräts hängt von der Belüftung des Gehäuses ab. Das Ausschalten des Geräts oder das Öffnen des Gehäuses hat einen erheblichen Einfluss auf die Sicherheit. Es sollte vorher für eine ausreichende Belüftung gesorgt werden.

Belüfteter Raum - Die Sicherheit des Geräts hängt von der Belüftung des Raums ab. Das Ausschalten des Geräts oder das Öffnen des Gehäuses hat keinen wesentlichen Einfluss auf die Sicherheit. Die Belüftung des Raumes darf während der Reparaturarbeiten nicht abgeschaltet werden.

### 2.3 Informationen über Kältemittel-Detektoren

- Funktionsprinzip, einschließlich Einflüsse auf den Betrieb.
- Verfahren, wie ein Kältemittelmelder oder Teile davon auf sichere Weise repariert, überprüft oder ausgetauscht werden können.
- Verfahren, wie ein Kältemittelmelder im Falle von Reparaturarbeiten an den kältemittelführenden Teilen außer Betrieb gesetzt werden kann.
- Informationen über das Konzept der abgedichteten Komponenten und abgedichteten Gehäuse gemäß IEC 60079-15:2010.

### 2.4 Inbetriebnahme

- Vergewissern Sie sich, dass die Bodenfläche für die Kältemaschine ausreicht oder dass die Lüftungsleitung korrekt montiert ist.
- Schließen Sie die Leitungen an und führen Sie eine Dichtheitsprüfung durch, bevor Sie Kältemittel einfüllen.
- Überprüfen Sie die Sicherheitseinrichtungen vor der Inbetriebnahme.

### 2.5 Wartung

- Tragbare Geräte müssen im Freien oder in einer speziell für die Wartung von Geräten mit ENTZÜNDBAREN KÄLTEMITTELN ausgestatteten Werkstatt repariert werden.
- Sorgen Sie für ausreichende Belüftung am Reparaturort.

- Seien Sie sich bewusst, dass Fehlfunktionen des Geräts durch Kältemittelverlust verursacht werden können und ein Kältemittelleck möglich ist.
- Entladen Sie die Kondensatoren so, dass keine Funken entstehen. Das Standardverfahren, die Kondensatorklemmen kurzzuschließen, erzeugt normalerweise Funken.
- Setzen Sie versiegelte Gehäuse wieder sorgfältig zusammen. Wenn Dichtungen verschlissen sind, ersetzen Sie diese.
- Überprüfen Sie die Sicherheitseinrichtungen vor der Inbetriebnahme.

### 2.6 Reparatur

- Tragbare Geräte müssen im Freien oder in einer speziell für die Wartung von Geräten mit ENTZÜNDBAREN KÄLTEMITTELN ausgestatteten Werkstatt repariert werden.
- Sorgen Sie für ausreichende Belüftung am Reparaturort.
- Seien Sie sich bewusst, dass Fehlfunktionen des Geräts durch Kältemittelverlust verursacht werden können und ein Kältemittelleck möglich ist.
- Entladen Sie die Kondensatoren so, dass keine Funken entstehen.
- Wenn eine Lötung erforderlich ist, sind die folgenden Verfahren in der nachstehenden Reihenfolge auszuführen:
  - Entfernen Sie das Kältemittel sicher unter Beachtung der örtlichen und nationalen Vorschriften. Wenn die Rückgewinnung nicht durch nationale Vorschriften vorgeschrieben ist, lassen Sie das Kältemittel nach außen ab. Achten Sie darauf, dass von dem abgelassenen Kältemittel keine Gefahr ausgeht. Im Zweifelsfall sollte eine Person den

- Auslass bewachen. Achten Sie besonders darauf, dass abgelassenes Kältemittel nicht in das Gebäude zurückfließt;
- Spülen Sie den Kältemittelkreislauf mit sauerstofffreiem Stickstoff;
- Evakuieren Sie den Kältemittelkreislauf;
- Spülen Sie den Kältemittelkreislauf 5 Minuten lang mit Stickstoff (bei A2L-Kältemitteln nicht erforderlich).
- Evakuieren Sie erneut (nicht erforderlich bei A2L-Kältemitteln).
- Entfernen Sie die zu ersetzenden Teile durch Schneiden oder Hartlöten.
- Spülen Sie die Lötstelle während des für die Reparatur erforderlichen Lötvorgangs mit Stickstoff.
- Führen Sie vor dem Befüllen mit Kältemittel eine Dichtheitsprüfung durch.
- Setzen Sie versiegelte Gehäuse wieder sorgfältig zusammen. Wenn Dichtungen verschlissen sind, ersetzen Sie diese.
- Überprüfen Sie die Sicherheitseinrichtungen vor der Inbetriebnahme.

## 2.7 Außerbetriebnahme

- Wenn die Sicherheit bei der Außerbetriebnahme des Geräts beeinträchtigt wird, muss die KÄLTEMITTELBEFÜLLUNG vor der Außerbetriebnahme entfernt werden.
- Sorgen Sie für eine ausreichende Belüftung am Standort des Geräts.
- Seien Sie sich bewusst, dass Fehlfunktionen des Geräts durch Kältemittelverlust verursacht werden können und ein Kältemittelleck möglich ist.
- Entladen Sie die Kondensatoren so, dass keine Funken entstehen.

- Lassen Sie das Kühlmittel ab. Wenn die Rückgewinnung nicht durch nationale Vorschriften vorgeschrieben ist, lassen Sie das Kältemittel nach außen ab. Achten Sie darauf, dass von dem abgelassenen Kältemittel keine Gefahr ausgeht. Im Zweifelsfall sollte eine Person den Auslass bewachen. Achten Sie besonders darauf, dass abgelassenes Kältemittel nicht in das Gebäude zurückfließt.
- Wenn ENTZÜNDBARE KÄLTETRÄGER mit Ausnahme von A2L-KÄLTETRÄGER verwendet werden,
  - Evakuieren Sie den Kältemittelkreislauf.
  - Spülen Sie den Kältemittelkreislauf 5 Minuten lang mit Stickstoff.
  - Evakuieren Sie erneut.
  - Mit Stickstoff bis zum Atmosphärendruck auffüllen.
  - Kennzeichnen Sie das Gerät mit einem Schild, dass das Kältemittel entfernt wurde.

## 2.8 Entsorgung

- Sorgen Sie für ausreichende Belüftung am Arbeitsplatz.
- Lassen Sie das Kühlmittel ab. Wenn die Rückgewinnung nicht durch nationale Vorschriften vorgeschrieben ist, lassen Sie das Kältemittel nach außen ab. Achten Sie darauf, dass von dem abgelassenen Kältemittel keine Gefahr ausgeht. Im Zweifelsfall sollte eine Person den Auslass bewachen. Achten Sie besonders darauf, dass abgelassenes Kältemittel nicht in das Gebäude zurückfließt.
- Wenn entflammbare Kältemittel verwendet werden,
  - Evakuieren Sie den Kältemittelkreislauf.
  - Spülen Sie den Kältemittelkreislauf mit sauerstofffreiem Stickstoff.

- Evakuieren Sie erneut. (nicht erforderlich für A2L-Kältemittel)
- Schalten Sie den Verdichter aus und lassen Sie das Öl ab.



**DE** | Das Symbol der durchgestrichenen Abfalltonne auf Rädern auf dem Produkt oder seiner Verpackung bedeutet, dass das Gerät nicht im Hausmüll entsorgt werden darf, sondern eine separate Entsorgung erfordert. Sie können das Altgerät kostenfrei bei einer geeigneten kommunalen Sammelstelle für Elektro- und Elektronikaltgeräte, z.B. einem Wertstoffhof, abgeben. Die Adressen erhalten Sie von Ihrer Stadt- bzw. Kommunalverwaltung. Alternativ können Sie kleine Elektroaltgeräte mit einer Kantenlänge bis zu 25 cm bei Händlern mit einer Verkaufsfläche für Elektro- und Elektronikgeräte von mind. 400 m<sup>2</sup> oder Lebensmittelhändlern mit einer Gesamtverkaufsfläche von mind. 800 m<sup>2</sup>, die zumindest mehrmals im Jahr Elektro- und Elektronikgeräte anbieten, unentgeltlich zurückgeben. Größere Altgeräte können beim Neukauf eines Geräts der gleichen Geräteart, das im Wesentlichen die gleichen Funktionen wie das neue Gerät erfüllt, bei einem entsprechenden Händler kostenfrei zurückgegeben werden. Bezüglich der Modalitäten der Rückgabe eines Altgeräts im Fall der Auslieferung des neuen Geräts, wenden Sie sich bitte an Ihren Händler. Bitte entnehmen Sie – sofern möglich – vor der Entsorgung des Produkts sämtliche Batterien und Akkus sowie alle Lampen, die zerstörungsfrei entnommen werden können. Wir weisen darauf hin, dass Sie für die Löschung personenbezogener Daten auf dem zu entsorgenden Gerät selbst verantwortlich sind.



**AT** | Das Symbol der durchgestrichenen Abfalltonne auf Rädern auf dem Produkt oder

seiner Verpackung bedeutet, dass das Gerät nicht im Hausmüll entsorgt werden darf, sondern eine separate Entsorgung erfordert. Sie können das Altgerät kostenfrei bei einer geeigneten kommunalen Sammelstelle für Elektro- und Elektronikaltgeräte, z.B. einem Wertstoffhof, abgeben. Die Adressen erhalten Sie von Ihrer Stadt- bzw. Kommunalverwaltung. Alternativ können Sie Elektroaltgeräte beim Kauf eines neuen Geräts der gleichen Art und mit derselben Funktion bei einem stationären Händler unentgeltlich zurückgeben. Bezüglich der Modalitäten der Rückgabe eines Altgeräts im Fall der Auslieferung des neuen Geräts, wenden Sie sich bitte an Ihren Händler. Bitte entnehmen Sie – sofern möglich – vor der Entsorgung des Produkts sämtliche Batterien und Akkus sowie alle Lampen, die zerstörungsfrei entnommen werden können. Wir weisen darauf hin, dass Sie für die Löschung personenbezogener Daten auf dem zu entsorgenden Gerät selbst verantwortlich sind. Das Gerät kann Stoffe enthalten, die bei falscher Entsorgung Umwelt und menschliche Gesundheit gefährden können. Das Materialrecycling hilft, Abfall zu reduzieren und Ressourcen zu schonen. Durch die getrennte Sammlung von Altgeräten und deren Recycling tragen Sie zur Vermeidung negativer Auswirkungen auf die Umwelt und die menschliche Gesundheit bei.

### 3. Allgemeine Anweisungen

#### 3.1 Überprüfung des Standorts

Vor dem Beginn von Arbeiten an Systemen, die entflammbare Kühlmittel enthalten, muss eine Sicherheitsüberprüfung durchgeführt werden, um sicherzustellen, dass die Gefahr des Entzündens minimiert ist. Bei Reparaturarbeiten am Kältesystem müssen die nachstehenden Sicherheitsmaßnahmen erfüllt sein, bevor mit der Arbeit am Kältesystem begonnen wird.

### 3.2 Arbeitsverfahren

Arbeiten sind unter einem kontrollierten Verfahren auszuführen, sodass die Gefahr des Vorhandenseins von entflammenden Gasen oder Dämpfen während der Ausführung der Arbeiten minimiert ist.

### 3.3 Allgemeiner Arbeitsraum

Alle Wartungsfachkräfte sowie weitere in diesem Raum arbeitenden Personen müssen über die Natur der auszuführenden Arbeit unterrichtet werden. Arbeit in engen Räumen muss vermieden werden. Der Bereich um den Arbeitsbereich muss in Bereiche eingeteilt werden. Vergewissern Sie sich, dass der Bereich durch Prüfung auf entflammbare Materialien abgesichert worden ist.

### 3.4 Überprüfen auf vorhandenes Kältemittel

Der Arbeitsbereich muss vor und während der Arbeit mit einem geeigneten Kältemittel-Lecksucher geprüft werden, um sicherzustellen, dass sich die Techniker/-innen außerhalb einer potentiell entflammenden Atmosphäre befinden. Vergewissern Sie sich, dass der Kältemittel-Lecksucher für entflammbare Kältemittel geeignet ist; er muss z.B. nichtzündend, angemessen abgedichtet oder eigensicher sein.

### 3.5 Vorhandensein von Feuerlöschgeräten

Sobald Wärmearbeiten am Kühlgerät oder irgendwelchen verbundenen Teilen ausgeführt werden, muss eine geeignete Feuerlöschrüstung in greifbarer Nähe vorhanden sein. Ein Trockenpulver- oder CO<sub>2</sub>-Feuerlöscher muss in unmittelbarer Nähe zum Arbeitsbereich bereitgestellt sein.

### 3.6 Keine Zündquellen

Keine Person, die Arbeiten am Kältesystem ausführt, die mit Rohren in Zusammenhang stehen, die Kältemittel enthalten oder enthielten, darf irgendeine Zündquelle benutzen, weil dies zur Explosions- und

Brandgefahr führen kann. Alle möglichen Zündquellen einschließlich des Rauchens von Zigaretten sind ausreichend fern des Bereichs von Installation, Reparatur, Deinstallation und Entsorgung zu halten, weil jederzeit während der Arbeit entflammendes Kältemittel austreten und sich in der Umgebung ausbreiten kann. Vor Beginn der Arbeit ist der Bereich um das Gerät herum zu überprüfen und sicherzustellen, dass keine Brand- oder Entzündungsgefahren vorhanden sind. Es muss das Verbotsschild „Rauchen verboten“ sichtbar angebracht sein.

### 3.7 Belüfteter Bereich

Versichern Sie sich, dass der Bereich offen ist oder angemessen belüftet wird, bevor Sie Eingriffe im System vornehmen oder andere Wärmearbeiten ausführen. Eine gewisse Ventilation muss während der gesamten Ausführung der Arbeit ununterbrochen vorhanden sein. Die Ventilation muss sicher jedes freigesetzte Kältemittel zerstäuben und vorzugsweise extern in die Atmosphäre abgeben.

### 3.8 Überprüfung des Kühlgeräts

Wenn elektrische Komponenten getauscht werden, dann müssen diese mit den richtigen Spezifikationen wieder ordnungsgemäß befestigt werden. Jederzeit muss das Wartungs- und Servicehandbuch des Herstellers befolgt werden. Setzen Sie sich bei Unklarheiten mit der technischen Abteilung des Herstellers für Unterstützung in Verbindung. Bei Anlagen, in denen brennbare Kältemittel verwendet werden, sind folgende Kontrollen durchzuführen: Die Füllmenge entspricht der Raumgröße, in der die kältemittelhaltigen Teile installiert sind; die Belüftungsanlagen und -auslässe funktionieren ordnungsgemäß und sind nicht verstopft; bei Verwendung eines indirekten Kältemittelkreislaufs ist der Sekundärkreislauf auf das Vorhandensein von Kälte-

mittel zu überprüfen; die Kennzeichnung der Anlage ist weiterhin sichtbar und lesbar. Korrigieren Sie unleserliche Markierungen und Schilder. Kältemittelrohre oder Kältemittelkomponenten müssen so installiert werden, dass sie keinen anderen Substanzen ausgesetzt werden, durch die die das Kältemittel enthaltende Komponenten korrodieren können, es sei denn, die Komponenten sind aus einem Material gefertigt, das von Natur aus korrosionsbeständig oder ausreichend gegen Korrosion geschützt ist.

### 3.9 Überprüfung elektrischer Komponenten

Die Reparatur und Wartung elektrischer Komponenten muss Sicherheitserstüberprüfungen und Komponenteninspektionsverfahren einschließen. Wenn ein Fehler auftritt, der die Sicherheit beeinträchtigen könnte, dann darf der Stromkreis solange nicht an die Stromversorgung angeschlossen werden, solange der Fehler nicht zufriedenstellend beseitigt worden ist. Wenn der Fehler nicht umgehend behoben werden kann, die Fortsetzung des Betriebs jedoch unumgänglich ist, dann muss eine angemessene vorübergehende Lösung verwendet werden. Darüber muss der/die Besitzer/-in des Geräts unterrichtet werden, sodass alle Parteien diesbezüglich informiert sind.

Zu den anfänglichen Sicherheitsprüfungen gehört, dass die Kondensatoren entladen sind: dies muss auf sichere Weise geschehen, um die Möglichkeit von Funkenbildung zu vermeiden; dass keine stromführenden elektrischen Bauteile und Leitungen während des Aufladens, der Wiederherstellung oder der Reinigung des Systems freiliegen; dass die Erdung durchgängig ist.

## 4. Reparatur

### 4.1 Versiegelter Komponenten

Während der Reparatur versiegelter Komponenten müssen alle elektrischen Stromversorgungen vom Gerät getrennt werden, an dem gearbeitet wird, bevor irgendwelche versiegelten Abdeckungen usw. entfernt werden. Wenn während der Instandsetzung eine Stromversorgung am Gerät unabdingbar ist, dann muss ein ständig betriebener Lecksucher eingesetzt werden, der am kritischsten Punkt platziert werden muss, damit eine Warnung bei potentiell auftretenden Gefahren erfolgt.

Besondere Aufmerksamkeit ist dem nachstehend Aufgeführten zu schenken, um sicherzustellen, dass durch die Arbeit an elektrischen Komponenten das Gehäuse nicht auf derartige Weise verändert wird, dass dadurch der Schutzgrad negativ beeinflusst wird.

Dies muss Beschädigungen an Kabeln, übermäßige Anzahl von Verbindungen, Herstellung von nicht in der ursprünglichen Spezifikation enthaltenen Anschlüssen, Beschädigung von Abdichtungen, nicht ordnungsgemäße Befestigung von Düsen usw. umfassen. Versichern Sie sich, dass das Gerät ordnungsgemäß montiert worden ist. Versichern Sie sich, dass Dichtungen oder abdichtende Materialien nicht zerstört worden sind, sodass sie nicht länger ihren vorgesehenen Schutz gegen das Eintreten entflammbarer Atmosphären erfüllen können. Ersatzteile müssen den Spezifikationen des Herstellers genügen.

**Hinweis:** Das Verwenden von Silikondichtstoff kann u.U. die Effektivität einiger Lecksucher herabsetzen. Eigensichere Komponenten müssen nicht isoliert werden, bevor an ihnen gearbeitet wird.

## 4.2 Eigensicherer Komponenten

Verbinden Sie keine dauerhafte induktive oder kapazitive Last mit dem Stromkreis, solange Sie sich nicht versichert haben, dass dadurch die zulässige Maximalspannung und der zulässige Maximalstrom des benutzten Geräts nicht überschritten werden.

Eigensichere Komponenten sind die einzigen, an denen in Gegenwart entflammbarer Kühlmittel gearbeitet werden kann, wenn sie Spannung führen. Das Testgerät muss die angegebenen Nennwerte besitzen. Ersetzen Sie Komponenten nur durch Ersatzteile, die durch den Hersteller bestimmt worden sind. Andere Teile können u.U. sich durch eine undichte Stelle in der Atmosphäre befindliche Kühlmittel entzünden.

## 4.3 Kabel

Überprüfen Sie, dass die Kabel keiner Abnutzung, Korrosion, übermäßigen Schwingung, keinem übermäßigen Druck, keinen scharfen Kanten oder irgendwelchen anderen Umwelteinflüssen mit negativen Wirkungen ausgesetzt sind. Die Überprüfung muss unter Berücksichtigung fortschreitender Alterung und dauerhafter Schwingung von Quellen wie beispielsweise Kompressor oder Lüfter durchgeführt werden.

## 4.4 Erkennung Entflammbarer Kühlmittel

Unter keinen Umständen dürfen für die Suche nach oder Erkennung von Kühlmittelleckagen potentielle Zündquellen benutzt werden. Ein Halogenlecksucher (oder jeder andere Lecksucher, der eine offene Flamme verwendet) darf nicht verwendet werden. Die nachstehenden Lecksuchmethoden sind auf alle Kühlsysteme anwendbar.

Elektronische Lecksucher können zum Aufspüren von Kältemittellecks verwendet werden. Im Fall von ENTFLAMMBAREN KÜHLMITTELN ist die Empfind-

lichkeit jedoch möglicherweise nicht ausreichend oder muss neu kalibriert werden. (Lecksucher müssen in einer kühlmittelfreien Umgebung kalibriert werden.) Versichern Sie sich, dass der Lecksucher keine potentielle Zündquelle enthält und für das jeweilige Kühlmittel geeignet ist. Lecksucher müssen auf einen prozentualen LFL-Anteil (LFL: unterer Zündwert) des Kühlmittels eingestellt werden und bezüglich des verwendeten Kühlmittels kalibriert werden. Des Weiteren muss ein angemessener prozentualer Gasanteil (max. 25%) bestätigt werden. Leckerkennungsflüssigkeiten sind für die Verwendung bei den meisten Kühlmitteln ebenfalls geeignet, jedoch muss die Verwendung von chlorhaltigen Lösungen vermieden werden, weil das Chlor mit dem Kühlmittel reagieren und Kupferleitungen korrodieren lassen würde.

**Anmerkung:** Beispiele für Lecksuchflüssigkeiten sind

- Blasen-Methode,
- fluoreszierende Mittel.

Wenn eine undichte Stelle vermutet wird, dann müssen alle offenen Flammen entfernt / gelöscht werden.

Wenn ein Kühlmittelleck gefunden wurde, das ein Hartlöten erforderlich macht, dann muss das gesamte Kühlmittel aus dem System entfernt oder in einem Teil des Systems weit entfernt von der undichten Stelle isoliert (durch Schließen aller Ventile) werden. Das Entfernen des Kältemittels muss gemäß (Entfernen und Evakuieren) erfolgen.

## 4.5 Ablassen und Entleeren

Wenn der Kühlkreislauf für die Ausführung von Reparaturen oder für andere Zwecke aufgetrennt wird, dann müssen herkömmliche Verfahren benutzt werden. Bei entflammbaren Kühlmitteln wird jedoch das nachstehend aufgeführte Verfahren aufgrund

der Brandgefahr als das beste Verfahren angesehen.

Die folgenden Schritte müssen enthalten sein:

1. Kältemittel unter Beachtung der örtlichen und nationalen Vorschriften sicher entfernen;
2. Kreislauf mit Schutzgas spülen;
3. Evakuieren (optional für A2L);
4. Spülen mit Inertgas (optional für A2L);
5. Kreislauf durch Abschneiden oder Ablöten öffnen.

Die Kältemittelfüllung muss in die richtigen Rückgewinnungsflaschen zurückgewonnen werden, wenn eine Entlüftung nach den örtlichen und nationalen Vorschriften nicht zulässig ist. Bei Geräten, die brennbare Kältemittel enthalten, muss das System mit sauerstofffreiem Stickstoff gespült werden, um das Gerät für brennbare Kältemittel sicher zu machen. Dieser Vorgang muss unter Umständen mehrere Male wiederholt werden. Druckluft oder Sauerstoff darf zum Spülen der Kühlsysteme nicht verwendet werden.

Bei Geräten, die entflammbare Kältemittel enthalten, ist das Spülen der Kältemittel durch Unterbrechung des Vakuums im System mit sauerstofffreiem Stickstoff und weiteres Füllen bis zum Erreichen des Arbeitsdrucks, anschließendes Entlüften in die Atmosphäre und abschließendes Absenken auf ein Vakuum zu erreichen (optional für A2L). Dieser Vorgang muss so oft wiederholt werden, bis sich kein Kühlmittel mehr im System befindet (optional für A2L). Nachdem die letzte Füllung sauerstofffreier Stickstoff eingefüllt wurde, muss das System auf Luftdruck entlüftet werden, um die notwendigen Arbeiten durchführen zu können.

Stellen Sie sicher, dass sich der Auslass für die Vakuumpumpe nicht in der Nähe potenzieller Zündquellen befindet und dass Ventilation vorhanden ist.

## 4.6 Befüllverfahren

Zusätzlich zu den herkömmlichen Verfahren zum Befüllen müssen die nachstehenden Anforderungen erfüllt sein.

- Vergewissern Sie sich, dass bei der Verwendung der Ausrüstung zum Befüllen das Kühlmittel nicht durch fremdes Kühlmittel verunreinigt wird. Schläuche und Leitungen müssen so kurz wie möglich sein, um die Kühlmittelmenge zu minimieren, die in ihnen enthalten ist.
- Die Zylinder müssen immer aufrecht stehen.
- Vergewissern Sie sich, dass das Kühlsystem geerdet ist, bevor Sie beginnen, das Kühlsystem mit Kühlmittel zu befüllen.
- Kennzeichnen Sie das System, wenn das Befüllen abgeschlossen ist (wenn nicht bereits gekennzeichnet).
- Mit größter Sorgfalt muss darauf geachtet werden, dass das Kühlsystem nicht überfüllt wird. Vor der Wiederbefüllung des Systems muss das System mit sauerstofffreiem Stickstoff druckgeprüft werden. Das System muss nach Beendigung des Befüllens, jedoch vor Inbetriebnahme auf undichte Stellen überprüft werden. Ein nachfolgender Lecktest muss ausgeführt werden, bevor der Arbeitsplatz verlassen wird.

## 4.7 Stilllegung

Vor der Ausführung dieses Verfahrens ist es grundlegend wichtig, dass der/die Techniker/-in vollständig mit dem Gerät und all seinen Details vertraut ist. Es hat sich bewährt, das gesamte Kühlmittel sicher aufzufangen. Vor der Ausführung der Arbeit muss eine Öl- und Kühlmittelprobe für den Fall entnommen werden, dass eine Analyse vor der Wiederverwendung des zurückgewonnenen Kühlmittels not-



wendig ist. Es ist wichtig, dass vor Beginn der Arbeit elektrischer Strom zur Verfügung steht.

1. Machen Sie sich mit dem Gerät und seiner Funktionsweise vertraut.
2. Isolieren Sie das System elektrisch.
3. Vergewissern Sie sich vor der Durchführung des Verfahrens, dass: gegebenenfalls mechanische Handhabungsgeräte für die Handhabung von Kältemittelflaschen zur Verfügung stehen; alle persönlichen Schutzausrüstungen vorhanden sind und ordnungsgemäß verwendet werden; der Rückgewinnungsprozess jederzeit von einer sachkundigen Person überwacht wird; die Rückgewinnungsgeräte und Flaschen den entsprechenden Normen entsprechen.
4. Pumpen Sie das Kühlmittel nach Möglichkeit ab.
5. Wenn ein Vakuum nicht möglich ist, dann bauen Sie einen Verteiler, sodass Kühlmittel von verschiedenen Teilen des Systems entnommen werden kann.
6. Vergewissern Sie sich, dass der Zylinder auf der Waage steht, bevor der Rückgewinnungsvorgang begonnen wird.
7. Starten Sie die Rückgewinnungsmaschine und bedienen Sie sie gemäß den Anweisungen des Herstellers.
8. Überfüllen Sie die Zylinder nicht (nicht mehr als 80 % der Flüssigkeitsfüllmenge).
9. Überschreiten Sie den maximalen Arbeitsdruck nicht; auch nicht kurzzeitig.
10. Wenn die Zylinder ordnungsgemäß befüllt wurden und das Verfahren abgeschlossen ist, dann stellen Sie sicher, dass die Zylinder und das Gerät umgehend vom Arbeitsort entfernt werden und alle Absperrventile des Geräts geschlossen sind.

11. Das rückgewonnene Kühlmittel darf solange nicht in ein anderes Kühlsystem gefüllt werden, solange es nicht gereinigt und überprüft worden ist.

#### 4.8 Kennzeichnung

Bringen Sie am Gerät einen Aufkleber mit der Angabe an, dass es stillgelegt und das Kühlmittel abgelassen wurde. Der Aufkleber muss mit dem aktuellen Datum versehen und unterschrieben werden. Versichern Sie sich, dass auf der Ausrüstung kenntlich gemacht wurde, dass sie entflammbares Kühlmittel enthält.

#### 4.9 Rückgewinnung

Wenn Sie Kühlmittel entweder für eine Instantsetzung oder für die Stilllegung aus einem System ablassen, dann hat es sich bewährt, das gesamte Kühlmittel sicher abzulassen. Wenn Sie das Kühlmittel in die Zylinder umfüllen, dann vergewissern Sie sich, dass nur geeignete Kühlmittelrückgewinnungszylinder eingesetzt werden. Vergewissern Sie sich, dass Ihnen eine ausreichende Anzahl Zylinder für die Aufnahme der gesamten Füllmenge des Systems zur Verfügung steht. Alle Zylinder, die verwendet werden sollen, müssen für die Kühlmittelrückgewinnung bestimmt und für dieses Kühlmittel gekennzeichnet sein (z. B. Spezialzylinder für die Kühlmittelrückgewinnung). Die Zylinder müssen im funktionsfähigen Zustand sein; komplett mit Druckbegrenzungsventil und verbundenem Absperrventil. Leere Rückgewinnungszylinder müssen vor Beginn der Rückgewinnung vollständig entleert und wenn möglich gekühlt sein.

Die Rückgewinnungsausrüstung muss sich in einem funktionsfähigen Zustand befinden; zusammen mit einem Anleitungssatz über die verwendete Ausrüstung. Des Weiteren muss sie für die Rückgewinnung

entflammbarer Kühlmittel geeignet sein. Zusätzlich muss ein Satz kalibrierter Gewichtswaagen verfügbar sein, die sich in einem funktionsfähigen Zustand befinden müssen. Schläuche müssen mit leckfreien Trennkupplungen abgeschlossen sein und sich in einem guten Zustand befinden. Überprüfen Sie vor der Benutzung der Rückgewinnungsausrüstung, dass sie sich in einem zufriedenstellendem funktionsfähigen Zustand befindet, ordnungsgemäß gewartet wurde und jede verbundene elektronische Komponente versiegelt ist, um einer Entzündung im Fall von austretendem Kühlmittel vorzubeugen. Setzen Sie sich bei Unklarheiten mit dem Hersteller in Verbindung.

Das rückgewonnene Kühlmittel muss in den richtigen Rückgewinnungszylindern zum Kühlmittelhersteller zurückgesendet und relevante Entsorgungsnachweise vermittelt werden. Mischen Sie kein Kühlmittel in den Rückgewinnungseinheiten; insbesondere nicht in den Zylindern.

Wenn Kompressor ausgebaut oder Kompressoröle abgelassen werden müssen, dann stellen Sie sicher, dass die Kompressoröle bis zu einem annehmbaren Pegel entleert werden, um sicherzustellen, dass kein entflammbares Kühlmittel im Schmiermittel zurückbleibt. Die Entleerung muss ausgeführt werden, bevor der Kompressor zum Lieferanten zurückgesendet wird. Nur die elektrische Heizung zum Kompressorgehäuse darf in Betrieb sein, um diesen Prozess zu beschleunigen. Wenn Öl aus dem System abgelassen werden muss, dann ist dies auf sichere Art und Weise durchzuführen.

## 5. Hinweise zur Luftfeuchtigkeit

Luft enthält immer eine bestimmte Menge an Wasser in Form von Dampf. Dies bestimmt den Feuchtigkeitsgrad einer Atmosphäre. Die Fähigkeit der Luft,

Wasserdampf zu halten, nimmt mit der Temperatur zu. Deshalb kondensiert in unseren Wohnungen der in der Luft enthaltene Wasserdampf, sobald die Temperatur sinkt, was sich an den kälteren Oberflächen im Raum wie den Fenstern, Wänden usw. bemerkbar macht. Die Aufgabe eines Luftentfeuchters besteht darin, die überschüssige Feuchtigkeit aus der Luft zu entfernen und so die durch Kondensation verursachten Schäden zu vermeiden.

Experten haben festgestellt, dass die optimalen Umgebungsbedingungen für unser Wohlbefinden und für die Wohnung zwischen 40 und 60% relativer Luftfeuchtigkeit liegen. Bei sehr niedrigen Temperaturen empfiehlt es sich, den Raum auch nur minimal zu heizen. Dadurch wird die Entfeuchtungsleistung des Geräts erheblich gesteigert. Beim Heizen verdunstet der Wasserdampf, der sich an den Fenstern und anderen kalten Oberflächen bildet, in der Luft und wird vom Entfeuchter aufgefangen. Die Luft, die den Luftentfeuchter verlässt, ist in der Regel etwa 1°C - 2°C wärmer als die Raumtemperatur.

## 6. Lieferumfang

1x Produkt, 1x Ablassschlauch

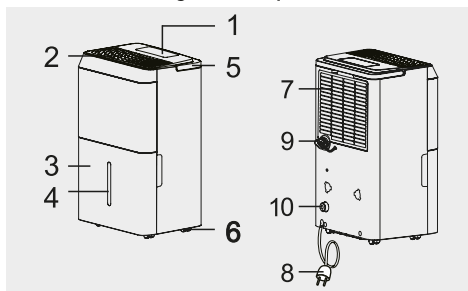
**Hinweis:** Vergewissern Sie sich, dass alle Zubehörteile vor der Verwendung aus der Verpackung und dem Behälter entfernt wurden.

## 7. Technische Daten

- 3 Stufen: Stark, Mittel und Schwach
- 3 Modi: Trocknen, Turbo und Komfort
- Timer Funktion
- Herausnehmbarer 3,4L Wassertank
- Auto-Off-Funktion
- Anzeige der Luftfeuchtigkeit
- One-Click-Start
- Tragegriff, 4 Lenkrollen zum Transport
- Luftstrom: Stark 200/m<sup>3</sup>Std. Mittel 160/m<sup>3</sup>Std. Schwach 140/m<sup>3</sup>Std.
- (BxHxT) 310 x 500 x 210 mm
- Gewicht: 13,3 kg
- Luftdurchsatz: 30L/Tag
- Geräuschpegel: 47dB(A) Stark, 44dB(A) Mittel, 40dB(A) Schwach
- Leistung: 530W

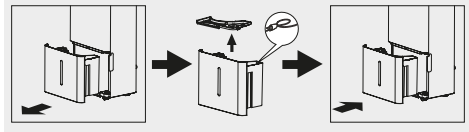
## 8. Beschreibung des Produkts

### 8.1 Beschreibung der Komponenten



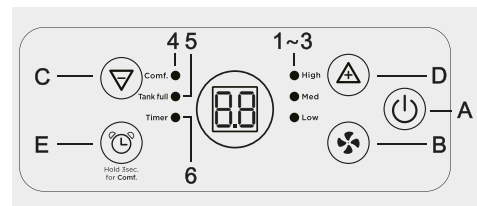
1. Bedienfeld
2. Luftaustrittsöffnung
3. Behälter
4. Sichtfenster des Wasserfüllstands
5. Tragegriff
6. Lenkrolle
7. Luftansaugung
8. Netzkabel
9. Ablassöffnung
10. Anschlussöffnung für die Pumpe

**Hinweis:** Alle Abbildungen in dieser Anleitung dienen nur zur Veranschaulichung. Ihr Gerät kann leicht abweichen. Entfernen Sie vor der Verwendung das Zubehör aus dem Behälter.



1. Nehmen Sie den Behälter aus dem Gerät.
2. Nehmen Sie den Stecker und anderes Zubehör heraus.
3. Setzen Sie den Behälter wieder ordnungsgemäß in das Gerät ein.

### 8.2 Bedienfeld



- A. Taste Ein/Aus
- B. Taste Lüfterdrehzahl
- C. Taste Verringern
- D. Taste Erhöhen
- E. Taste Timer
1. LED Anzeige: Stufe hoch
2. LED Anzeige: Stufe mittel
3. LED Anzeige: Stufe niedrig
4. LED Anzeige: Komfort
5. LED Anzeige: Tank voll
6. LED Anzeige: Timer

## 9. Tastenbedienung

### Taste Ein/Aus [⏻]

Ein- und Ausschalten der Stromversorgung, dient zur Steuerung des Einschaltens oder Ausschaltens des Geräts.

### Taste Verringern / Erhöhen [ ▽ / ▲ ]

Drücken Sie [ ▽ / ▲ ], um die gewünschte Raumluftfeuchtigkeit zu wählen oder die Zeit einzustellen. Drücken Sie die Taste [ ▽ ], bis [ □ ] auf dem Bildschirm erscheint. Anschließend läuft das Gerät durchgehend.

### Taste [ ✿ ]

Drücken Sie die Taste [ ✿ ], um eine andere Lüfterdrehzahl zu wählen. Das entsprechende Symbol leuchtet auf.

### Komfortmodus

1. Halten Sie die Taste [ ☺ ] 3 Sekunden lang gedrückt. Das Symbol [ **comf.** ] leuchtet auf und das Gerät stellt die Luftfeuchtigkeit entsprechend der Umgebungstemperatur ein. Die Luftfeuchtigkeit kann also nicht eingestellt werden und zeigt die Umgebungsluftfeuchtigkeit an.
2. Die Ventilatorgeschwindigkeit ist niedrig und kann nicht eingestellt werden.
3. Wenn der Komfortmodus aktiviert ist, wird die Bildschirmbeleuchtung gedimmt, nach 1 Minute schaltet sich der Bildschirm aus.
4. Drücken Sie eine andere Taste, um den Status zu überprüfen. Der Bildschirm leuchtet wieder auf und schaltet sich nach 1 Minute wieder aus.
5. Drücken Sie die Taste [ ✿ ] oder halten Sie die Taste [ ☺ ] 3 Sekunden lang gedrückt, um den Komfortmodus zu verlassen.

### Timer-Taste [ ☺ ]

Mit diesem Timer können Sie das Ein- und Ausschalten des Geräts verzögern, um Stromverschwendung zu vermeiden und die Betriebszeiten zu optimieren.

## 10. Programmierung

### 10.1 Programmierung der Inbetriebnahme

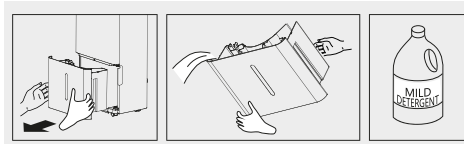
1. Schalten Sie das Gerät ein und wählen Sie die gewünschte Betriebsart, z. B. Trockenbetrieb, 65% rF. Schalten Sie das Gerät aus.
2. Drücken Sie die Taste [ ☺ ]. Der Bildschirm beginnt zu blinken. Drücken Sie die Taste [ ▽ / ▲ ], bis die entsprechende Zeit angezeigt wird.
3. Nach 5 Sekunden ohne Betätigung wird die Timerfunktion aktiviert und die LED [ **Timer** ] leuchtet auf.
4. Die Steuerung zählt dann die verbleibende Zeit bis zum Einschalten herunter.
5. Drücken Sie erneut die Taste [ ☺ ], um den Timer zu deaktivieren. Die LED [ **Timer** ] verschwindet.

### 10.2 Programmieren der Abschaltung

1. Drücken Sie während des Gerätebetriebs die Taste [ ☺ ]. Der Bildschirm beginnt zu blinken. Drücken Sie die Taste [ ▽ / ▲ ], bis die entsprechende Zeit angezeigt wird.
2. Nach 5 Sekunden ohne Betätigung wird die Timerfunktion aktiviert und die LED [ **Timer** ] leuchtet auf.
3. Drücken Sie erneut die Taste [ ☺ ], um den Timer zu deaktivieren. Die LED [ **Timer** ] verschwindet.

## 11. Alarm bei vollem Behälter

- Wenn der Behälter voll ist, schaltet sich der Kompressor ab, der Lüfter stoppt für einige Minuten und gibt einen Signalton ab. Das Symbol „Tank Full“ blinkt.
- Das Gerät läuft erst wieder, wenn der Behälter geleert und ordnungsgemäß wieder in das Gerät eingesetzt wurde.
- Reinigen Sie den Behälter wöchentlich, um ein Wachstum von Moder, Schimmel und Bakterien vorzubeugen. Verwenden Sie zum Reinigen ein mildes Reinigungsmittel. Trocknen Sie den Behälter nach der Reinigung voll-



**Hinweis:** Halten Sie den Behälter beim Entleeren mit beiden Händen fest.


**Hinweis:** Wenn der Behälter voll ist oder aus dem Gerät entfernt wird, schaltet sich der Kompressor aus, der Lüfter läuft jedoch noch einige Minuten lang weiter. Dies ist völlig normal. Das Gerät entzieht der Luft zu diesem Zeitpunkt keine Feuchtigkeit.

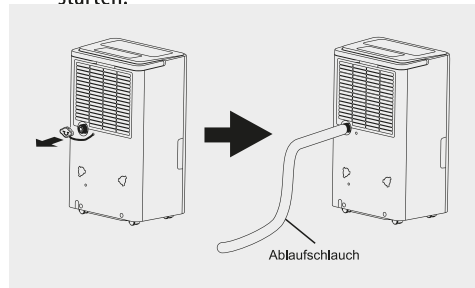
**Hinweis:** Während des Betriebs ist es normal, dass das Gerät warme Luft aus der Oberseite des Geräts ausbläst.

**Achtung:** Stellen Sie den vollen Behälter nicht auf den Boden, da seine Unterseite uneben ist und Wasser überlaufen kann.

## 12. Ununterbrochenes Entleeren

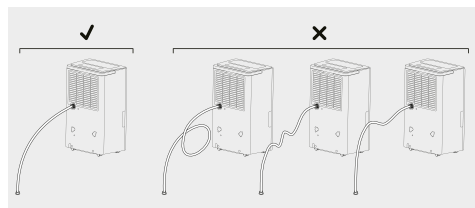
Schließen Sie das Abflussrohr auf der Rückseite des Geräts an, dann kann das Gerät kontinuierlich laufen, ohne den Behälter zu reinigen.

1. Stellen Sie das Gerät auf einen ebenen Boden und schrauben Sie den Deckel auf der Rückseite des Geräts ab;
2. Installieren Sie das Abflussrohr am Anschluss;
3. Drücken Sie die Taste [  ], um das Gerät zu starten.



**Hinweis:** Wenn Sie die Funktion des ununterbrochenen Entleerens nicht benötigen, schrauben Sie bitte die Kappe auf die Abflussöffnung auf der Rückseite des Geräts. Das Wasser fließt dann in den Behälter.

**Hinweis:** Bitte installieren Sie das Abflussrohr wie unten abgebildet. Bitte installieren Sie das Abflussrohr richtig, sonst kann das Wasser nicht aus dem Rohr abfließen.

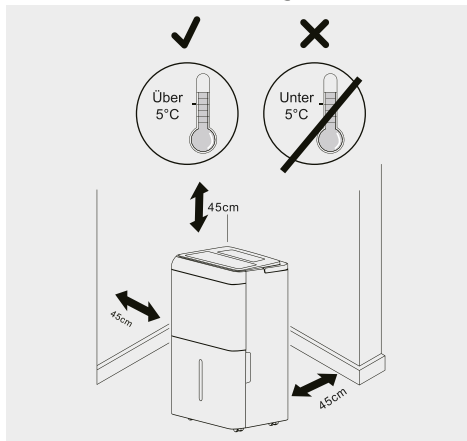


**Hinweis:** Wenn das Gerät auf einem unebenen Boden steht oder das Abflussrohr nicht richtig installiert ist, füllt sich der Behälter mit Wasser und das Wasser läuft nicht mehr ab. Wenn das passiert ist, überprüfen Sie bitte, ob der Boden waagrecht ist und ob das Abflussrohr richtig installiert ist. Gleichzeitig muss der Behälter richtig installiert werden.

### 13. Automatisches Entfrosten

Wenn sich an den Verdampferrohrwindungen Frost gebildet hat, dann beendet der Kompressor den Kreislauf und der Lüfter läuft solange weiter, bis kein Frost mehr vorhanden ist. Wenn die Spulen vollständig abgetaut sind, wird der Kompressor automatisch neu gestartet und die Entfeuchtung wird fortgesetzt.

### 14. Standortanforderungen



Der Betrieb des Geräts im Keller hat keinen oder nur einen geringen Effekt bei der Luftentfeuchtung einer geschlossenen benachbarten Aufbewahrungsfläche wie beispielsweise einem Schrank, solange keine angemessene Luftzirkulation in diesen und aus diesem Bereich vorhanden ist.

1. Nicht außerhalb geschlossener Räume verwenden.
2. Dieses Gerät ist nur für die Benutzung in Innenräumen bestimmt. Stellen Sie das Gerät auf einem ebenen, flachen Boden auf, der stark genug ist, das Gerät samt gefülltem Wasserauffangbehälter zu tragen.
3. Halten Sie einen Abstand von mindestens 45cm zur Wand ein, um einen effizienten Betrieb zu gewährleisten.

4. Stellen Sie das Gerät in einem Raum auf, in dem die Temperatur nicht unter 5°C fällt.
5. Verwenden Sie den Luftentfeuchter in Koch-, Wasch-, Bade- und Geschirrspülbereichen, in denen übermäßige Feuchtigkeit herrscht.
6. Stellen Sie den Luftentfeuchter nicht in der Nähe eines Wäschetrockners auf.
7. Benutzen Sie den Luftentfeuchter im Keller, um Schäden durch Feuchtigkeit vorzubeugen.
8. Der Luftentfeuchter muss in einem geschlossenen Raum betrieben werden, um möglichst effektiv zu sein, schließen Sie alle Türen, Fenster und andere Außenöffnungen des Raumes.
9. Blockieren Sie die Lufteinlass- und Luftauslassöffnungen des Geräts nicht. Ein verminderter Luftstrom führt zu einer schlechten Leistung und kann das Gerät beschädigen.

### 15. Reinigung und Pflege

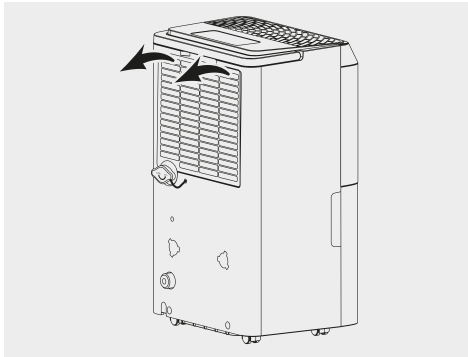
Schalten Sie das Gerät vor der Reinigung oder Wartung durch Drücken der Taste „POWER“ auf dem Bedienfeld aus, warten Sie einige Minuten und ziehen Sie dann den Netzstecker aus der Steckdose.

#### 15.1 Reinigung des Geräts

Reinigen Sie das Gerät mit einem leicht feuchten Tuch und trocknen Sie es anschließend mit einem trockenen Tuch ab.

- Waschen Sie das Gerät niemals mit Wasser ab, dies könnte gefährlich sein.
- Verwenden Sie niemals Benzin, Alkohol oder Lösungsmittel zur Reinigung des Geräts.
- Versprühen Sie niemals Insektizidflüssigkeiten oder ähnliches.

## 15.2 Reinigung des Filters



- Damit Ihr Gerät effizient arbeitet, sollten Sie den Filter jeden Monat reinigen.
- Entfernen Sie den Filter wie in der Abbildung gezeigt.
- Um mögliche Schnittverletzungen zu vermeiden, vermeiden Sie es, die Metallteile des Geräts zu berühren, wenn Sie den Filter herausnehmen oder wieder einbauen.
- Es besteht die Gefahr von Verletzungen.
- Entfernen Sie den angesammelten Staub mit Hilfe eines Staubsaugers vom Filter. Wenn der Filter stark verschmutzt ist, tauchen Sie ihn in warmes Wasser und spülen Sie ihn mehrmals aus. Die Wassertemperatur sollte 40 °C nicht übersteigen. Lassen Sie den Filter nach dem Waschen trocknen und bringen Sie dann das Ansauggitter am Gerät an.

## 16. Bedienung am Ende der Saison

1. Ziehen Sie den Stecker aus der Steckdose, leeren Sie den Behälter und nehmen Sie den Deckel ab.
2. Lassen Sie das gesamte im Gerät verbliebene Wasser ablaufen. Wenn das gesamte Wasser abgelassen wurde, bringen Sie den Deckel wieder an.
3. Reinigen Sie den Filter und trocknen Sie ihn gründlich, bevor Sie ihn wieder einsetzen.
4. Decken Sie das Gerät ab, um es vor Staub zu schützen.
5. Lagern Sie das Gerät aufrecht an einem trockenen Ort.

### 16.1 Kontrollen zu Beginn der Saison

Vergewissern Sie sich, dass das Stromkabel und der Stecker unbeschädigt sind und das Erdungssystem funktioniert. Befolgen Sie die Installationsanweisungen genau.

## 17. Konformität

Hiermit erklärt die baytronic Handels GmbH, dass sich das Gerät CEEM DH 300 in Übereinstimmung mit den folgenden Anforderungen befindet:  
Niederspannungsrichtlinie 2014/35/EU  
EMV-Richtlinie 2014/30/EU  
RoHS-Richtlinie 2011/65/EU.



Die vollständige Konformitätserklärung finden Sie unter: <https://content.ceem.at>

### Importeur / Hersteller

baytronic Handels GmbH  
Harterfeldweg 4, A-4481 Asten  
[marketing@ceem.at](mailto:marketing@ceem.at)

## 18. Fehlercode

Wenn der folgende Fehlercode angezeigt wird, wenden Sie sich zur Überprüfung und Reparatur an den Kundendienst.

<b>Code</b>	<b>Beschreibung</b>	<b>Mögliche Ursachen</b>	<b>Lösung</b>
EH	Fehler beim Luftfeuchtigkeits-sensor	Luftfeuchtigkeitssensor ist beschädigt.	Wenden Sie sich an das Kundendienstzentrum.
E2	Fehler beim Temperatursensor	Temperatursensor ist beschädigt.	Wenden Sie sich an das Kundendienstzentrum.
E3	Gasaustritt	Gas ist undicht.	Wenden Sie sich an das Kundendienstzentrum.
E5	Pumpenausfall	Der Pumpenentwässerungssatz wurde nicht installiert, bevor die Pumpe in Betrieb genommen wurde.	Installieren Sie das Pumpenentwässerungsset, bevor Sie die Pumpe in Betrieb nehmen.
		Benutzer verwenden nicht standardmäßige Drainagerohre (Originalrohr des Herstellers).	Verwenden Sie das Originalrohr.
		Das Rohr ist nicht richtig eingesetzt.	Befolgen Sie die Anweisungen im Handbuch und installieren Sie das Rohr neu.



## 19. Fehlersuche

Gelegentlich kann es zu kleineren Problemen kommen, bei denen ein Serviceeinsatz nicht erforderlich ist. Verwenden Sie diesen Leitfaden zur Fehlersuche, um mögliche Probleme zu identifizieren, die bei Ihnen auftreten können

<b>Problem</b>	<b>Mögliche Ursachen</b>	<b>Lösungen</b>
Der Luftentfeuchter startet nicht	Der Luftentfeuchter ist nicht eingesteckt.	Vergewissern Sie sich, dass der Netzstecker des Luftentfeuchters ordnungsgemäß in der Netzsteckdose steckt.
	Eine Sicherung ist durchgebrannt oder der Schutzschalter wurde ausgelöst.	Überprüfen Sie die Haussicherung / den Stromkreisunterbrecherkasten und ersetzen Sie die Sicherung oder setzen Sie den Unterbrecher zurück.
	Der Luftentfeuchter ist bis zur aktuellen Füllmarkierung gefüllt oder der Behälter ist voll.	Der Luftentfeuchter schaltet sich in beiden Fällen automatisch aus. Wechseln Sie zu einer niedrigeren Einstellung oder leeren Sie den Wassereimer und setzen Sie ihn wieder ordnungsgemäß ein.
	Der Behälter sitzt nicht ordnungsgemäß.	Der Wasserauffangbehälter muss ordnungsgemäß eingesetzt sein, damit der Luftentfeuchter betrieben werden kann.
	Stromausfall.	Durch eine Schutzzeitverzögerung (bis zu 3 Min.) wird das Auslösen der Kompressorüberlastung verhindert. Aus diesem Grund beginnt das Gerät möglicherweise erst 3 Minuten nach dem Wiedereinschalten mit der normalen Entfeuchtung.
Auf dem Wärmetauscher bildet sich Frost	Das Gerät wurde vor kurzem in Betrieb genommen oder die Raumtemperatur ist zu niedrig	Das ist normal, der Frost verschwindet normalerweise nach 60 Minuten.
Wasser tropft auf den Boden	Der Abflussanschluss könnte veraltet oder locker sein	Überprüfen Sie den Abflussanschluss und ob das Gerät waagrecht steht.
	Das Abflussrohr ist angeschlossen, aber das Wasser läuft nicht ab.	Wenn Sie den Behälter verwenden, entfernen Sie das Abflussrohr und setzen Sie den Abflusdeckel wieder auf oder installieren Sie das Abflussrohr richtig

<b>Problem</b>	<b>Mögliche Ursachen</b>	<b>Lösungen</b>
Der Luftentfeuchter trocknet die Luft nicht so, wie er sollte	Das Gerät hat nicht genug Zeit, um die Feuchtigkeit zu entfernen.	Bei der Erstinbetriebnahme sollten Sie mindestens 24 Stunden warten, bis die gewünschte Trockenheit erreicht ist.
	Der Luftstrom ist eingeschränkt.	Vergewissern Sie sich, dass keine Vorhänge, Rollos oder Möbelstücke die Vorder- oder Rückseite des Luftentfeuchters blockieren. Siehe Abschnitt [ 14. Standortanforderungen ].
	Verschmutzter Filter.	Siehe Abschnitt [ 15.2 Reinigung des Filters ].
	Die eingestellte Luftfeuchtigkeitssteuerung ist nicht gering genug.	Für trockenere Luft drücken Sie die Taste [ ▽ ], bis [ □ ] auf dem Bildschirm erscheint. Anschließend läuft das Gerät durchgehend.
	Türen und Fenster sind möglicherweise nicht fest verschlossen.	Überprüfen Sie, ob alle Türen, Fenster und sonstige Öffnungen fest verschlossen sind.
	Der Wäschetrockner bläst möglicherweise feuchte Luft in den Raum.	Stellen Sie den Luftentfeuchter nicht in der Nähe des Trockners auf. Der Trockner sollte nach außen entlüftet werden.
	Die Raumtemperatur ist zu niedrig.	Die Feuchtigkeitsentfernung ist bei höheren Raumtemperaturen am besten. Niedrigere Raumtemperaturen verringern die Feuchtigkeitsentzugsrate. Dieses Modell ist für den Betrieb bei Temperaturen über 5°C (41°F) ausgelegt.
Das Gerät läuft zu lange	Der Bereich ist zu groß	Die Kapazität des Geräts reicht nicht für die Fläche des Raums aus
	Die Türen und Fenster stehen offen.	Schließen Sie die Tür und das Fenster
Lüftergeräusch	Die Luft strömt durch das Gerät	Das ist normal

Strengste Betriebsumgebung: 5°C bis 32°C | 30%rF bis 90%rF.

**CEEM**

[www.ceem.at](http://www.ceem.at)

Stand 11.2024

Technische Änderungen,  
Satz & Druckfehler vorbehalten.