



Priročnik za  
montažo



# BAMBUŠOVA OMARICA Z OGLEDALOM

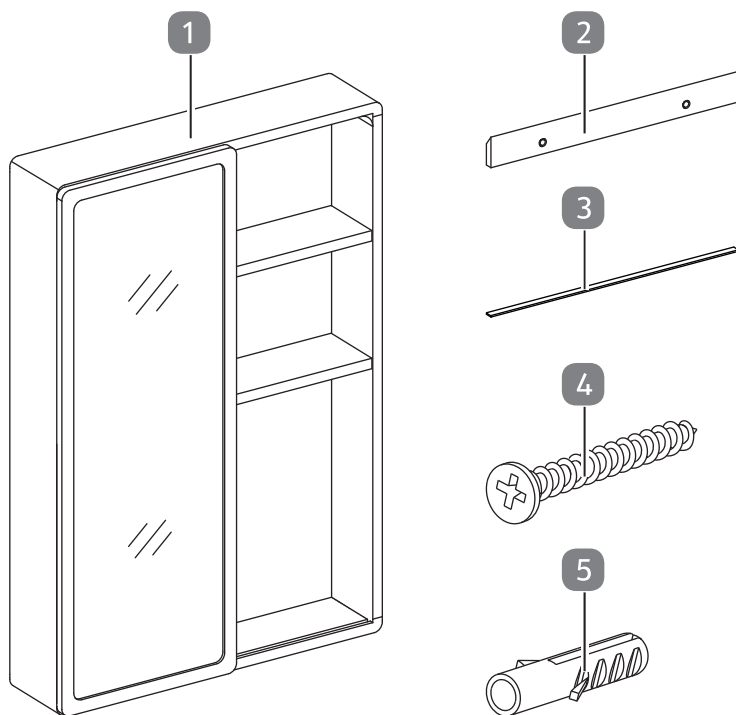


# Kazalo

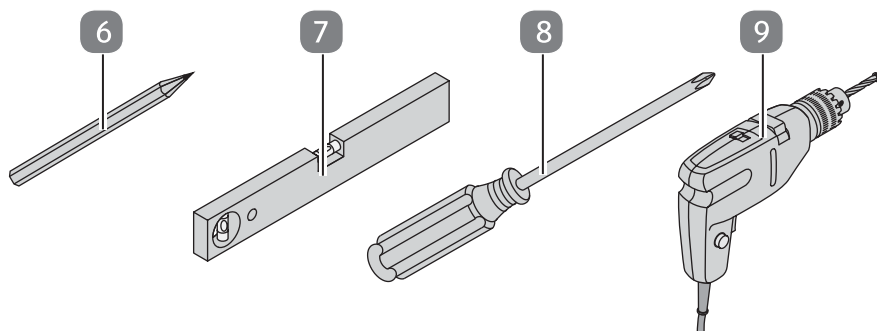
<b>Vsebina kompleta .....</b>	<b>3</b>
Komponente.....	4
Priloženi povezovalni elementi.....	4
Potrebna orodja (ni priloženo).....	4
<b>Splošne informacije.....</b>	<b>5</b>
Preberite navodila za montažo in jih shranite .....	5
Namenska uporaba.....	5
Razlaga znakov.....	5
<b>Varnost .....</b>	<b>6</b>
Razlaga napotkov .....	6
Varnostni napotki .....	6
<b>Preverite vsebino kompleta .....</b>	<b>9</b>
Osnovno čiščenje .....	9
<b>Montaža .....</b>	<b>9</b>
i Pregled namestitve.....	10
1. Vrtanje pilotnih lukenj.....	11
2. Vstavljanje plastičnih sider.....	12
3. Pritrdite samolepilno blazinico iz filca .....	12
4. Pritrditev lesene palice .....	13
5. Postavitev in namestitvev omarice z ogledalom .....	13
<b>Vzdrževanje .....</b>	<b>14</b>
<b>Čiščenje .....</b>	<b>14</b>
<b>Tehnični podatki .....</b>	<b>15</b>
<b>Odlaganje med odpadke.....</b>	<b>15</b>
Odlaganje embalaže med odpadke .....	15
Odlaganje izdelka med odpadke.....	15

# Vsebina kompleta

A



## Potrebna orodja (ni priloženo)



## Komponente

- 1 Omarica z ogledalom
- 2 Leseno palico

## Priloženi povezovalni elementi

- 3 Samolepilna blazinica iz filca
- 4 Vijak, 2×
- 5 Plastično sidro, 2×

## Potrebna orodja (ni priloženo)

- 6 Svinčnik
- 7 Libela
- 8 Križni izvijač
- 9 Električni vrtalnik in Ø6mm Sveder

# POMEMBNO, SHRANITE ZA POZNEJŠO UPORABO: SKRIBNO PREBERITE

## Splošne informacije

### Preberite navodila za montažo in jih shranite



Ta navodila za montažo spadajo k temu bambusova omarica z ogledalom (v nadaljevanju imenovan samo »izdelek«). Vsebujejo pomembne informacije o sestavljanju in ravnanju z izdelkom.

Preden začnete sestavljati in uporabljati izdelek, natančno in v celoti preberite navodila za montažo, zlasti varnostne napotke. Zaradi neupoštevanja teh navodil za montažo lahko pride do hudih telesnih poškodb ali škode na izdelku.

Osnova navodil za montažo so standardi in predpisi, ki veljajo v Evropski uniji. V tujini upoštevajte tudi predpise in zakone posamezne države.

Navodila za montažo shranite za primer kasnejše uporabe. Če izdelek izročite tretjim osebam, jim hkrati z njim obvezno izročite ta navodila za montažo.

### Namenska uporaba

Izdelek je zasnovan izključno za notranjo uporabo in v kopalnici. Namenjen je izključno za zasebno uporabo in ni primeren za poslovne namene.

Izdelek uporabljajte samo na način, opisan v teh navodilih za montažo. Kakršna koli drugačna uporaba velja za nenamensko in lahko povzroči materialno škodo ali celo telesne poškodbe. Izdelek ni igrača.

Izdelovalec ali prodajalec ne prevzema odgovornosti za škodo, nastalo zaradi nenamenske ali napačne uporabe.

### Razlaga znakov

V navodilih za montažo, na izdelku ali embalaži so uporabljeni naslednji simboli.



Ta simbol podaja koristne dodatne informacije o montaži ali uporabi.

## Varnost

### Razlaga napotkov

V navodilih za montažo se uporabljajo naslednji simboli in opozorilne besede.



Ta opozorilni simbol/opozorilna beseda označuje nevarnost s srednjo stopnjo tveganja, zaradi katere lahko, če se ji ne izognemo, pride do smrti ali težjih telesnih poškodb.



Ta opozorilni simbol/opozorilna beseda označuje nevarnost z nizko stopnjo tveganja, zaradi katere lahko, če se ji ne izognemo, pride do lažjih ali zmernih telesnih poškodb.

### Varnostni napotki



#### Nevarnost zaužitja in zadušitve!

Otroci se lahko med igranjem zapletejo v embalažno folijo in se zadušijo. Če otroci pogoltnejo priložene vijake in majhne dele, se z njimi lahko zadušijo.

- Poskrbite, da otroci med montažo izdelka ne bodo v bližini.
- Poskrbite, da se otroci ne bodo igrali z embalažo, vijaki ali majhnimi deli.



#### Nevarnost telesnih poškodb!

Zaradi neustreznega ravnanja z izdelkom in nepravilne montaže lahko pride do telesnih poškodb.

- Otroci se ne smejo igrati z izdelkom. Ne puščajte otrok brez nadzora v bližini izdelka. Izdelek se lahko uporablja le pod nadzorom pristojne odrasle osebe.

- Priporočljivo je, da izdelek sestavita vsaj dve osebi, da preprečite poškodbe.
- Montažo mora opraviti usposobljena oseba, saj lahko nepravilna montaža povzroči, da se pohištvo prevrne in povzroči poškodbe ali škodo.
- Da bi preprečili padec, morate ta izdelek uporabljati s priloženo napravo za pritrditev na steno.
- Ocenite primernost stene, da zagotovite, da bodo pritrdilne naprave zdržale nastale sile.
- Varna obremenitev posamezne police je 2 kg. Največja nosilnost izdelka je 6 kg. Če je izdelek preobremenjen, se lahko poškoduje in povzroči telesne poškodbe.
- Ne dvigujte ali premikajte izdelka, ko je naložen.
- Ne stopajte na izdelek in ne skačite po njem, ne uporabljajte ga kot podstavek, telovadno orodje ipd.
- Če je steklo okrušeno ali zlomljeno, izdelek prenehajte uporabljati.

## **POZOR!**

### **Nevarnost poškodb!**

Neppravilno ravnanje z izdelkom lahko povzroči poškodbe izdelka.

- Izdelek sestavite na ustrezno veliki površini, odporni na praske. Če je potrebno, pred sestavljanjem pokrijte predvideno montažno površino, da preprečite praske na površini.

- Izdelka ne postavljajte v bližino ali v nasproti odprtega ognja, grelnikov, peči ali drugih vročih predmetov. Hranite stran od ognja.
- Izdelka nikoli ne poskušajte očistiti tako, da ga potopite v vodo, in za čiščenje ne uporabljajte parnega čistilnika. V nasprotnem primeru se izdelek lahko poškoduje.
- Izdelek prenehajte uporabljati, če je katera od komponent izdelka počena, zlomljena ali deformirana. Poškodovane dele zamenjajte samo z ustreznimi originalnimi nadomestnimi deli.
- Redno preverjajte vse vijakne povezave in jih po potrebi zategnite. Zrahljane vijakne povezave lahko povzročijo resne poškodbe.
- Ravnajte previdno.
- Ne postavljajte zelo vročih ali zelo hladnih predmetov na ali v bližino steklene površine, razen če uporabljate dovolj debel izolacijski material, da preprečite, da bi predmeti prišli v stik s steklom.
- Ne sedite ali stojte na steklenih površinah.
- Ne udarjajte po steklu s trdimi ali ostrimi predmeti in ga ne uporabljajte kot rezalno površino.
- Steklo očistite z vlažno krpo. Uporabljajte samo čistilo za vodo/steklo. Obrišite s čisto krpo. Ne uporabljajte pralnega praška ali abrazivnih čistil, ker lahko opraskajo steklo.
- Težo enakomerno porazdelite po izdelku, da preprečite, da bi se prevrnil.
- Ne dovolite, da bi se tekočine na površini lesa zadrževale dlje, kot je potrebno. Vpijanje tekočine lahko povzroči deformacijo lesa, mehurčke in razpoke, površina pa se lahko lušči.
- Na površino(-e) ne postavljajte zelo vročih ali zelo hladnih predmetov, razen če uporabljate dovolj debele pogrinjke.



## Preverite vsebino kompleta

### POZOR!

#### Nevarnost poškodb!

Če pri odpiranju embalaže z ostrim nožem ali drugim koničastim predmetom niste previdni, lahko izdelek hitro poškodujete

- Zato bodite pri odpiranju zelo previdni.
  1. Posamezne dele izdelka vzemite iz embalaže.
  2. Preverite, ali so vključeni vsi deli (glejte sliko A).
  3. Preverite, ali so posamezni deli izdelka poškodovani. Če je temu tako, izdelka ne sestavljajte in ne uporabljajte. Obrnite se na proizvajalca preko servisnega naslova, navedenega na garancijskem listu.

#### Osnovno čiščenje

1. Odstranite embalažni material in vse zaščitne folije.
2. Pred prvo uporabo očistite vse dele izdelka, kot je opisano v poglavju »Čiščenje«.

## Montaža

### POZOR!

#### Nevarnost poškodb!

Nepravilno ravnanje z izdelkom lahko povzroči poškodbe izdelka.

- Izdelek sestavite na mehki in čisti površini. Pod izdelek položite odejo, da preprečite praske ali poškodbe površin.
- Pri sestavljanju izdelka natančno upoštevajte vsa navodila.

Sestavite izdelek po spodnjih navodilih in slikah.

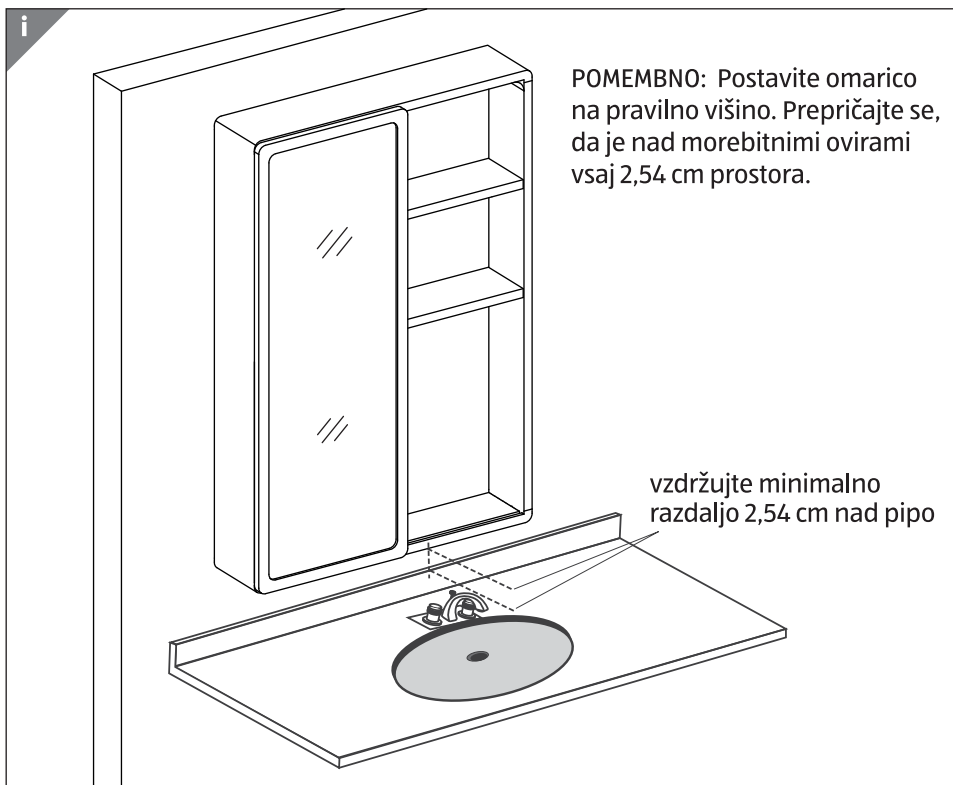


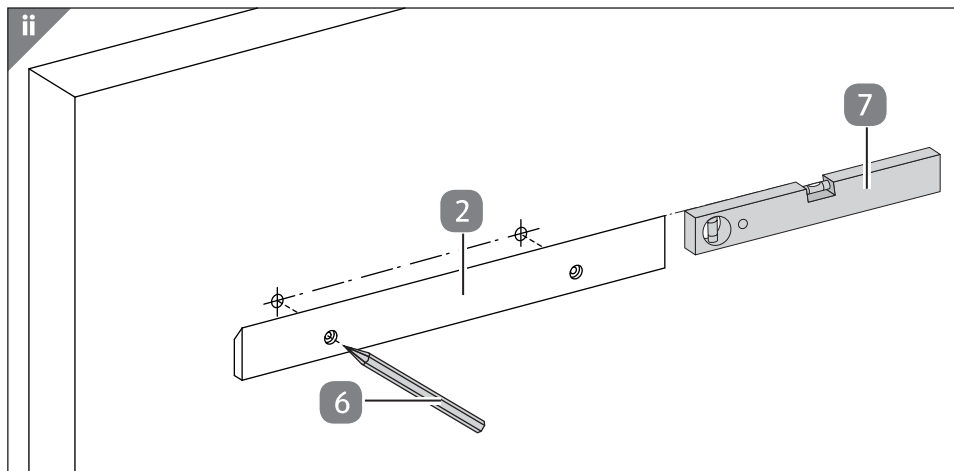
- Priporočljivo je, da izdelek sestavita vsaj dve usposobljeni osebi, da olajšate montažo in preprečite poškodbe.
- Pred namestitvijo preverite, da izdelek NI poškodovan, da preprečite poškodbe zaradi razbitega stekla.
- Opomba: pritrilni elementi so priloženi, vendar bodo morda potrebne druge pritrilne elemente, odvisno od vrste stene, na katero bo omarica pritrjena.



<b>i Pregled namestitve</b> .....	<b>10</b>
<b>1. Vrtanje pilotnih lukenj</b> .....	<b>11</b>
<b>2. Vstavljanje plastičnih sider</b> .....	<b>12</b>
<b>3. Pritrdite samolepilno blazinico iz filca</b> .....	<b>12</b>
<b>4. Pritrditev lesene palice</b> .....	<b>13</b>
<b>5. Postavitev in namestitev omarice z ogledalom</b> .....	<b>13</b>

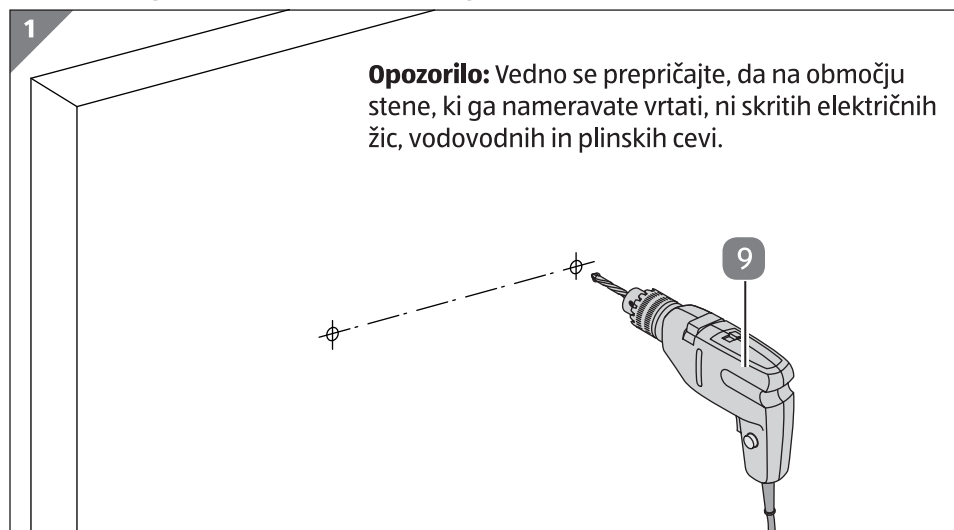
## i Pregled namestitve





- Ko izberete lokacijo omarice z ogledalom, preverite, ali je stena trdna.
- Izmerite razdaljo lukenj v leseni palici **2** in jo označite na steni s svinčnik (ni priloženo), nivo umerite z libela (ni priloženo).

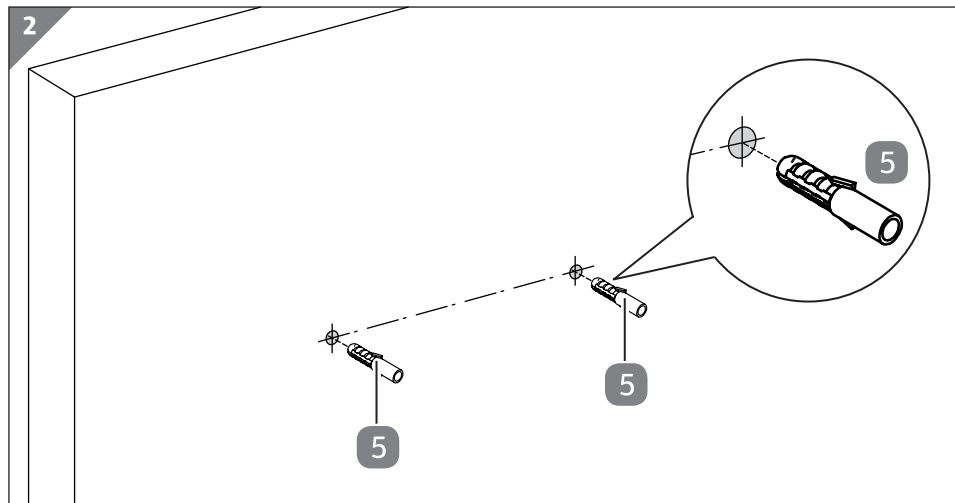
## 1. Vrtanje pilotnih lukenj



**Opozorilo:** Vedno se prepričajte, da na območju stene, ki ga nameravate vrtati, ni skritih električnih žic, vodovodnih in plinskih cevi.

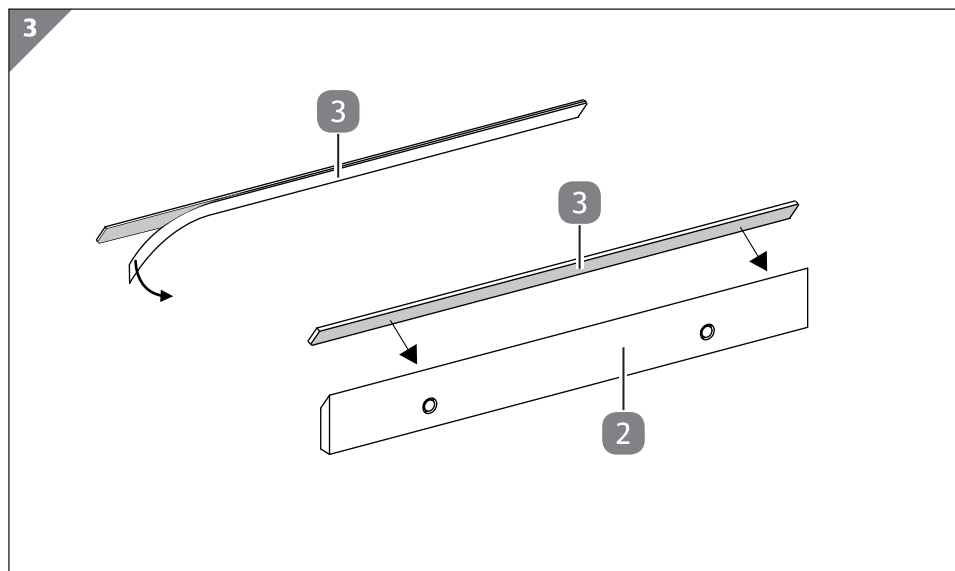
Na označenem mestu izvajajte luknje z električnim vrtalnikom in svedrom  $\varnothing 6$  mm, če pa je stena keramična, uporabite poseben sveder za keramiko.

## 2. Vstavljanje plastičnih sider



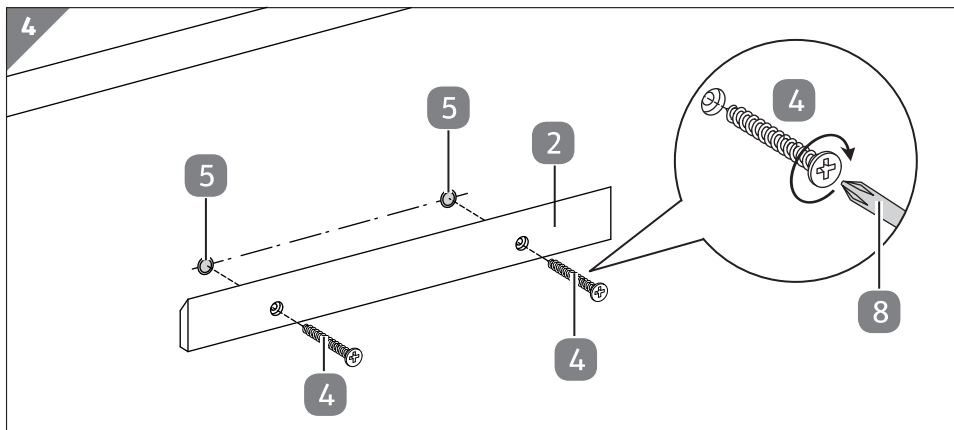
Vstavite plastična sidra **5** v izvrtane luknje v steni.

## 3. Pritrdite samolepilno blazinico iz filca



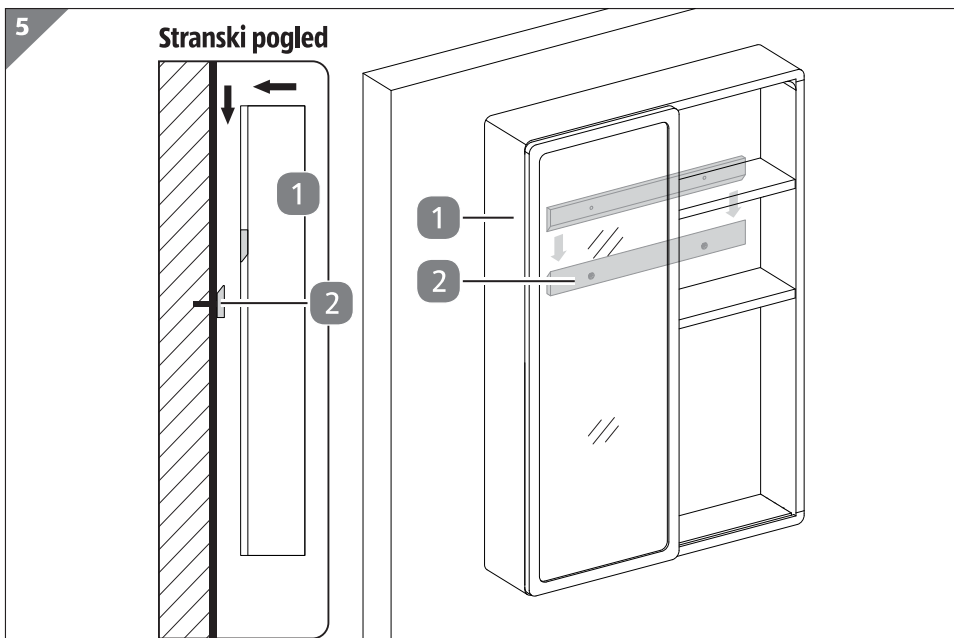
Odstranite zaščitno folijo s samolepilne blazinice iz filca **3** in nato pritrdite samolepilno blazinico iz filca na leseno palico **2**.

## 4. Pritrditev lesene palice



Pritrdite leseno palico **2** na steno z vijaki **4**. Privijte vijake s križnim izvijačem (ni priloženo).

## 5. Postavitev in namestitev omarice z ogledalom



S pomočjo previdno dvignite in postavite omarico z ogledalom **1** na leseno palico **2** na steni, kot je navedeno.

## Vzdrževanje



**OPOZORILO!**

### **Nevarnost telesnih poškodb!**

Zrahljane vijačne povezave lahko ogrozijo varnost. Nepravilno ravnanje z izdelkom lahko povzroči poškodbe.

- Redno preverjajte vse vijačne spoje in jih po potrebi zategnite. Zaradi zrahljanih vijačnih spojev se zmanjša varnost in obstaja nevarnost telesnih poškodb.

## Čiščenje

**POZOR!**

### **Nevarnost poškodb!**

Nepravilno ravnanje z izdelkom lahko izdelek poškoduje.

- Pri čiščenju ne uporabljajte agresivnih čistilnih sredstev, krtač s kovinskimi ali z najlonskimi ščetinami ter ostrih ali kovinskih pripomočkov za čiščenje, kot so noži, trde lopatice in podobno. Omenjene snovi lahko poškodujejo površine.
- Površine očistite z mehko tekstilno ali usnjeno krpo in čisto, mlačno vodo. Če je umazanija močna, lahko uporabite blag detergent za pomivanje posode. Ne uporabljajte nobenih čistilnih sredstev, ki drgnejo, vsebujejo alkohol ali so na osnovi očetne kisline. Poleg tega ne smete uporabljati nobenih sredstev, ki vsebujejo odstranjevalec vodnega kamna.
- Steklene površine čistite le s čistim vlažnim irhovino, usnje pa po potrebi s čistilnim sredstvom ali mehkim milom. Ne uporabljajte pralnih praškov ali drugih snovi, ki vsebujejo abraziv, saj te snovi opraskajo steklo. Robove stekla obrišite z mehko, suho krpo. Ne uporabljajte običajnih čistil za steklo.
- Po čiščenju vse površine osušite z mehko krpo, ki ne pušča vlaken.

## Tehnični podatki

Številka izdelka:	839322
Izdelek:	BAMBUŠOVA OMARICA Z OGLEDALOM
Teža:	pribl. 4,25 kg
Zrcalno steklo:	Ogledalo debljine 3mm
Dimenzije (Š x G x V):	pribl. 41 x 10 x 61 cm
Maksimalna nosilnost:	6 kg

## Odlaganje med odpadke

### Odlaganje embalaže med odpadke



Embalažo zavrzite med odpadke ločeno po vrstah materialov. Lepenko in karton zavrzite med odpadni papir, folije pa med odpadke za recikliranje.

### Odlaganje izdelka med odpadke

- Izdelek zavrzite v skladu s predpisi in zakoni, ki veljajo v vaši državi.



### Proizvajalec:

schütte Home & Living GmbH & Co. KG  
Bornstraße 16/17  
28195 Bremen  
GERMANY

#### PODPORA KUPCEM

839322



SI +49 421-3042-238

service@jgs.de

IZDELEK:  
IND.0008.99

01/2025

# 3

LETA  
GARANCIJE