



# Manuale di montaggio



## ARMADIETTO A SPECCHIO IN BAMBÙ

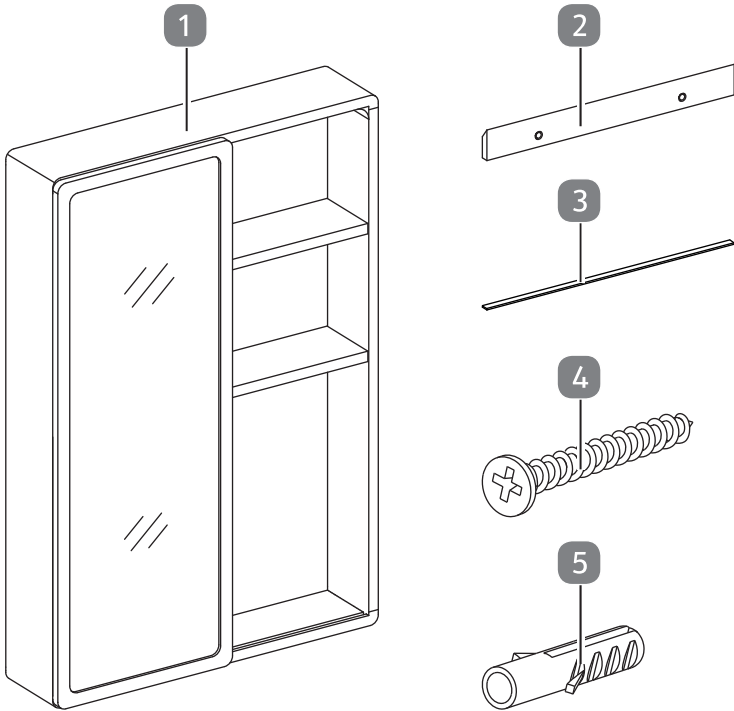


# Sommario

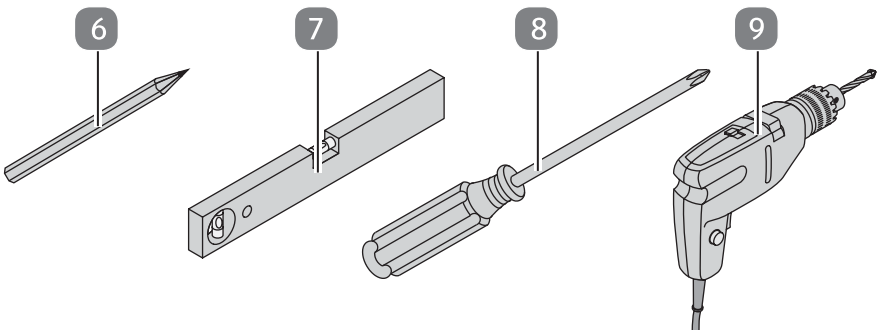
<b>Contenuto della fornitura</b> .....	<b>3</b>
Componenti .....	4
Elementi di collegamento in dotazione.....	4
Strumenti richiesti (non fornito) .....	4
<b>Informazioni generali</b> .....	<b>5</b>
Letture e conservazione delle istruzioni di montaggio.....	5
Uso corretto.....	5
Spiegazione dei simboli.....	5
<b>Sicurezza</b> .....	<b>6</b>
Definizioni dei simboli e delle parole di segnalazione .....	6
Istruzioni di sicurezza .....	6
<b>Controllo del prodotto e del contenuto della confezione</b> .....	<b>9</b>
Pulizia di base.....	9
<b>Montaggio</b> .....	<b>9</b>
i. Versione da incasso di montaggio .....	10
1. Praticare i fori pilota .....	11
2. Inserimento di ancoraggi in plastica .....	12
3. Attaccare il feltro adesivo.....	12
4. Fissaggio della barra di legno.....	13
5. Posizionamento e installazione dell'armadietto a specchio .....	13
<b>Manutenzione</b> .....	<b>14</b>
<b>Pulizia</b> .....	<b>14</b>
<b>Dati tecnici</b> .....	<b>15</b>
<b>Smaltimento</b> .....	<b>15</b>
Smaltimento dell'imballaggio.....	15
Smaltimento del prodotto.....	15

# Contenuto della fornitura

A



## Strumenti richiesti (non fornito)



## **Componenti**

- 1 Armadietto a specchio
- 2 Barra di legno

## **Elementi di collegamento in dotazione**

- 3 Feltro adesivo
- 4 Vite, 2×
- 5 Ancoraggio in plastica, 2×

## **Strumenti richiesti (non fornito)**

- 6 Matita
- 7 Livello di spirito
- 8 Cacciavite a stella
- 9 Trapano elettrico e Ø6mm punta trapano

# IMPORTANTE, CONSERVARE PER RIFERIMENTO FUTURO: LEGGERE ATTENTAMENTE!

## Informazioni generali

### Letture e conservazione delle istruzioni di montaggio



Le presenti istruzioni di montaggio accompagnano questa armadietto a specchio in bambù (di seguito denominata "prodotto") e contengono importanti informazioni sul montaggio e sulla gestione.

Prima di utilizzare il prodotto leggere attentamente le istruzioni di montaggio, in particolare le istruzioni di sicurezza. La mancata osservanza di questa precauzione può causare lesioni personali o danni al prodotto.

Le istruzioni di montaggio si basano sugli standard e sulle norme in vigore nell'Unione Europea. All'estero è necessario seguire anche le linee guida e le leggi specifiche del Paese.

Conservare le istruzioni di montaggio per ulteriore utilizzo. Assicurarsi di consegnare queste istruzioni di montaggio in caso di cessione del prodotto a terzi.

### Uso corretto

L'armadietto a specchio in bambù è progettato esclusivamente per il bagno e per interni. È destinato esclusivamente all'uso domestico privato e non è adatto a scopi commerciali.

Utilizzare il prodotto solo come descritto nelle presenti istruzioni di montaggio. Qualsiasi altro uso è considerato improprio e può causare danni a cose o persone.

Il produttore o il venditore non possono essere ritenuti responsabili per danni o lesioni derivanti da un uso improprio o non corretto.

### Spiegazione dei simboli

I seguenti simboli sono utilizzati nelle presenti istruzioni di montaggio, sul prodotto o sulla confezione.



Questo simbolo fornisce informazioni supplementari utili per il montaggio o l'uso.

## Sicurezza

### Definizioni dei simboli e delle parole di segnalazione

Nelle presenti istruzioni di montaggio vengono utilizzati i seguenti simboli e parole di segnalazione.



Questo simbolo/parola indica un pericolo con rischio moderato che, se non evitato, può causare morte o lesioni gravi.



Questo segnale avverte di un possibile danneggiamento di proprietà.

### Istruzioni di sicurezza



#### Pericolo di soffocamento!

Se i bambini giocano con la pellicola dell'imballaggio o con piccole parti, possono rimanervi intrappolati, metterseli sopra la testa o inghiottirli e soffocare.

- Non lasciare che i bambini giochino con la pellicola di imballaggio. I bambini possono rimanervi intrappolati mentre giocano e soffocare.
- Tenere i bambini lontani dal prodotto e dalla pellicola di imballaggio durante il disimballaggio e il montaggio dell'armadietto a specchio.



#### Rischio di lesioni!

Se non si presta attenzione durante l'assemblaggio o l'uso del prodotto, ci si può infortunare.

- I bambini non devono giocare con il prodotto. Non lasciare i bambini incustoditi vicino al prodotto. Il prodotto deve essere utilizzato solo sotto la supervisione di un adulto competente.

- Si raccomanda che almeno due persone assemblino il prodotto per evitare lesioni.
- L'assemblaggio deve essere effettuato da una persona qualificata poiché un montaggio improprio potrebbe causare il ribaltamento del mobile e causare lesioni o danni.
- Per evitare cadute, questo prodotto deve essere utilizzato con il dispositivo di fissaggio a parete fornito.
- Valutare l'idoneità della parete a garantire che i dispositivi di fissaggio resistano alle forze generate.
- Il carico sicuro di ogni ripiano è di 2 kg.  
La capacità massima di carico del prodotto è di 6 kg.  
In caso di sovraccarico, il prodotto può rompersi e causare lesioni personali.
- Non sollevare o spostare il prodotto quando è caricato.
- Il prodotto non è una struttura per arrampicata o un giocattolo. Assicurarsi che nessuno stia in piedi o salga sul prodotto.
- Se il vetro è scheggiato o rotto, interrompere l'utilizzo del prodotto.

## **AVVISO!**

### **Rischio di danni!**

L'uso improprio del prodotto può causare danni al prodotto stesso.

- Assemblare il prodotto su una superficie adeguatamente ampia e resistente ai graffi. Se necessario, prima del montaggio coprire la superficie di montaggio prevista per evitare che si graffi.
- Non collocare il prodotto vicino o appoggiato a fiamme libere, riscaldatori, forni o altri oggetti caldi.  
Tenere lontano dal fuoco.

- Non tentare mai di pulire il prodotto immergendolo in acqua e non utilizzare un pulitore a vapore per pulirlo. Il prodotto potrebbe danneggiarsi.
- Interrompere l'uso del prodotto se i suoi componenti presentano crepe o rotture o sono deformati. Sostituire le parti danneggiate solo con i corrispondenti ricambi originali.
- Controllare regolarmente la stabilità di tutti i collegamenti e, se necessario, serrare i Viti. I collegamenti a vite allentati possono causare gravi lesioni.
- Maneggiare con cura.
- Non collocare oggetti molto caldi o molto freddi sulla superficie del vetro o nelle sue vicinanze, a meno che non si utilizzi un materiale isolante sufficientemente spesso per evitare che gli oggetti entrino in contatto con il vetro.
- Non sedersi o salire sulle superfici in vetro.
- Non colpire il vetro con oggetti duri o affilati e non usarlo come superficie da taglio.
- Pulisci il vetro con un panno umido. Utilizza solo acqua/detergente per vetri. Asciuga con un panno pulito. Non utilizzare detersivo in polvere o detersivi abrasivi poiché potrebbero graffiare il vetro.
- Distribuire uniformemente il peso sul prodotto per evitare che si ribalti.
- Non lasciare che i liquidi rimangano sulla superficie del legno più a lungo del necessario. L'assorbimento di liquidi può causare deformazioni, vesciche, crepe e sbuccature del legno.
- Non posizionare oggetti molto caldi o molto freddi sulle superfici a meno che non si utilizzino tovagliette sufficientemente spesse.



## Controllo del prodotto e del contenuto della confezione

### AVVISO!

#### Rischio di danni!

Se non si fa attenzione nell'aprire la confezione con un coltello affilato o un altro oggetto appuntito, si rischia di danneggiare rapidamente il prodotto.

- Prestare quindi molta attenzione durante l'apertura.
  1. Estrarre le singole parti del prodotto dalla confezione.
  2. Verificare che tutte le parti siano incluse (vedi **Fig. A**).
  3. Controllare se le singole parti del prodotto presentano danni. In tal caso non assemblare o utilizzare il prodotto. Contattare il produttore tramite l'indirizzo di assistenza indicato sulla scheda di garanzia.

#### Pulizia di base

1. Rimuovere il materiale di imballaggio e tutte le pellicole protettive.
2. Prima del primo utilizzo pulire tutte le parti del prodotto come descritto nel capitolo "Pulizia".

## Montaggio

### AVVISO!

#### Rischio di danni!

L'uso improprio del prodotto può causare danni al prodotto stesso.

- Assemblare il prodotto su una superficie morbida e pulita. Posizionare una coperta sotto il prodotto per evitare di graffiare o danneggiare le superfici.
- Seguire attentamente tutte le istruzioni per l'assemblaggio del prodotto.

Assemblare il prodotto seguendo le istruzioni e le illustrazioni riportate di seguito.

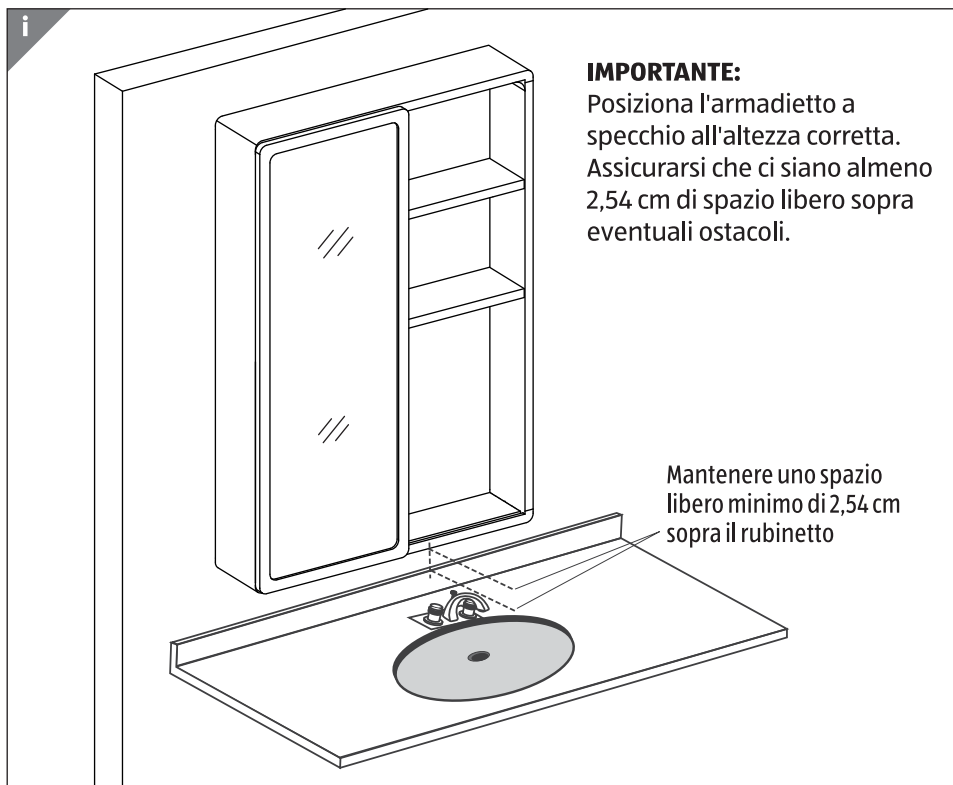


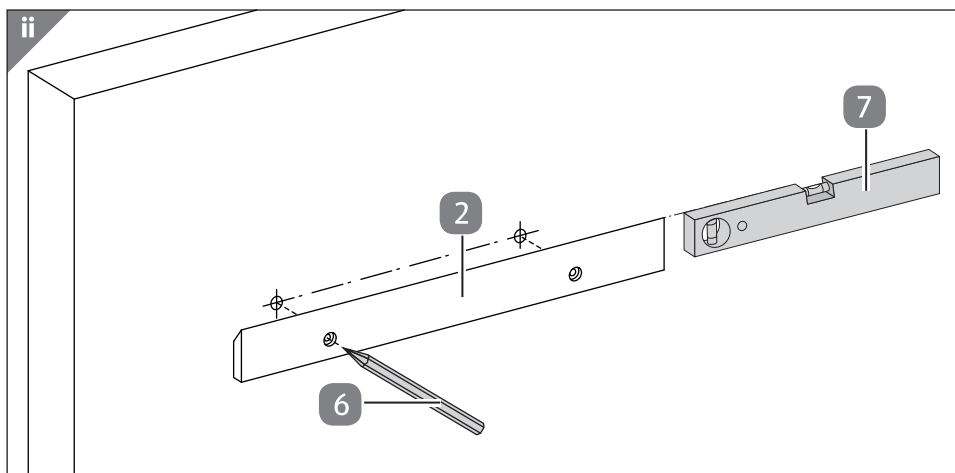
- Si suggerisce che il prodotto sia assemblato da almeno due persone competenti per facilitare il montaggio ed evitare lesioni.
- Si prega di verificare che il prodotto NON sia danneggiato prima dell'installazione per evitare lesioni dovute al vetro rotto.
- Nota: i fissaggi vengono forniti, tuttavia potrebbero essere necessari fissaggi alternativi a seconda del tipo di parete a cui deve essere fissato il mobile.



<b>i. Versione da incasso di montaggio</b> .....	<b>10</b>
<b>1. Praticare i fori pilota</b> .....	<b>11</b>
<b>2. Inserimento di ancoraggi in plastica</b> .....	<b>12</b>
<b>3. Attaccare il feltro adesivo</b> .....	<b>12</b>
<b>4. Fissaggio della barra di legno</b> .....	<b>13</b>
<b>5. Posizionamento e installazione dell'armadietto a specchio</b> .....	<b>13</b>

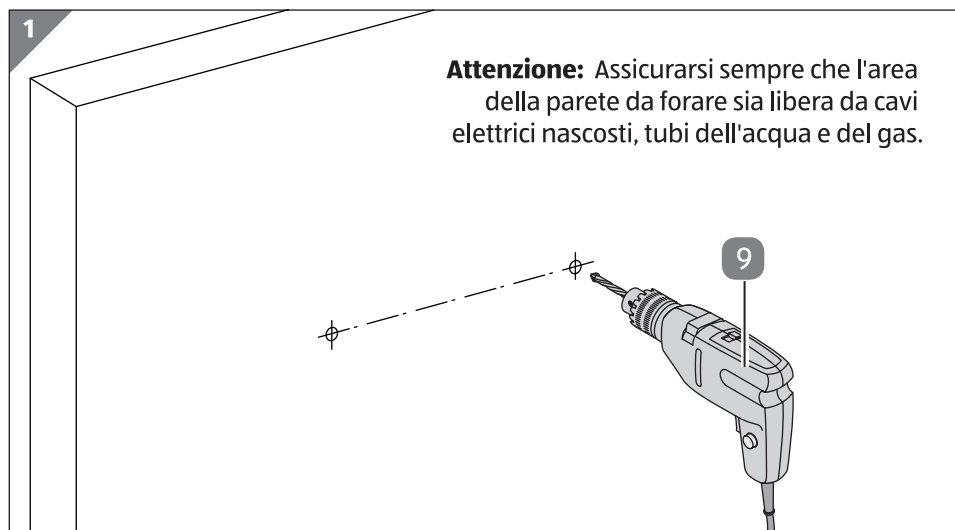
## i Versione da incasso di montaggio





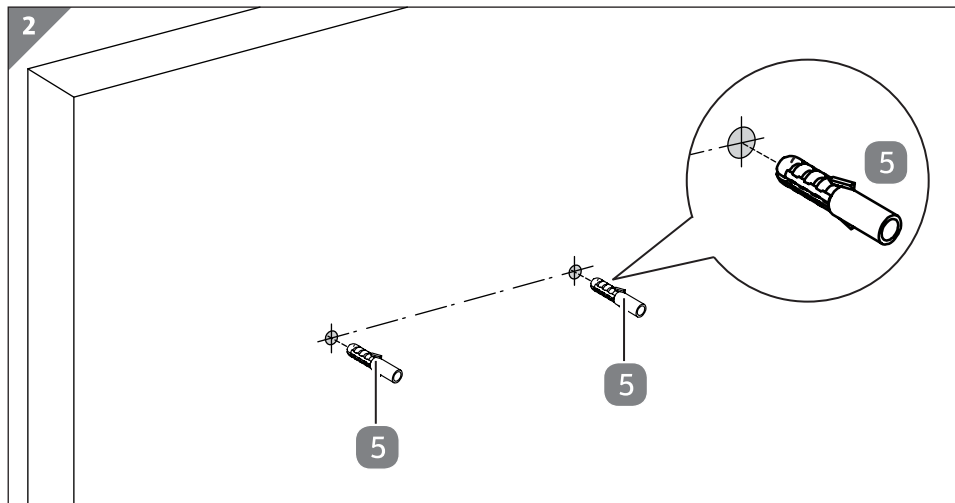
- Dopo aver scelto la posizione dell'armadietto a specchio, controlla se il muro è solido.
- Misurare la distanza dei fori della barra di legno (2) e segnarela sul muro con una matita (non fornita), calibrare la livella con una livella a bolla d'aria (non fornita).

## 1. Praticare i fori pilota



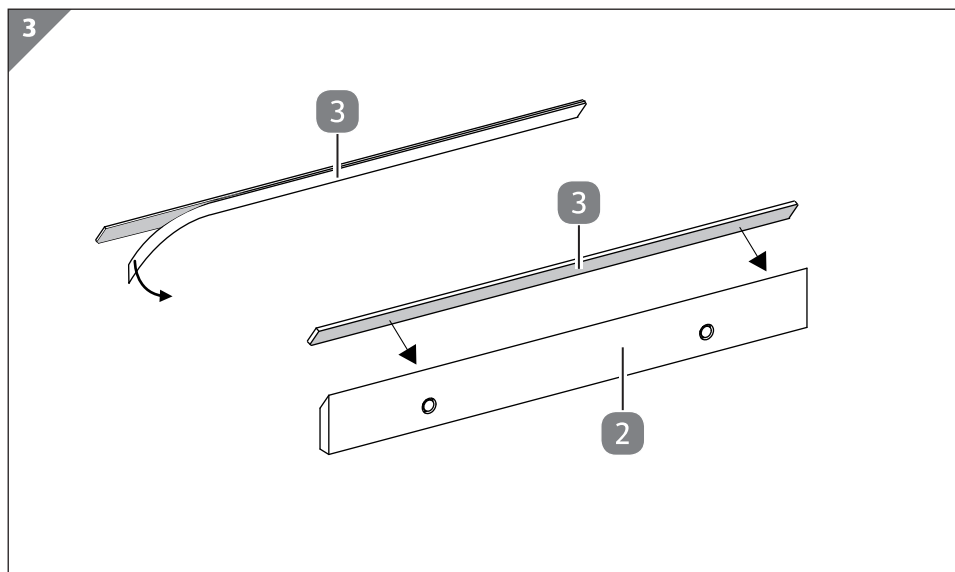
Praticare i fori nella posizione contrassegnata con un trapano elettrico e  $\varnothing 6$ mm punta trapano (non fornito), utilizzare uno speciale trapano per ceramica se la parete è piastrellata in ceramica.

## 2. Inserimento di ancoraggi in plastica



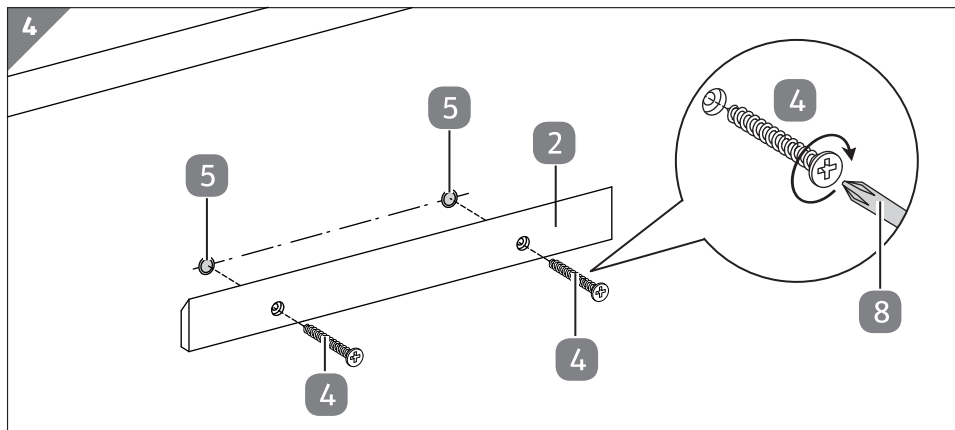
Inserire gli ancoraggi in plastica **5** nei fori nel muro.

## 3. Attaccare il feltro adesivo



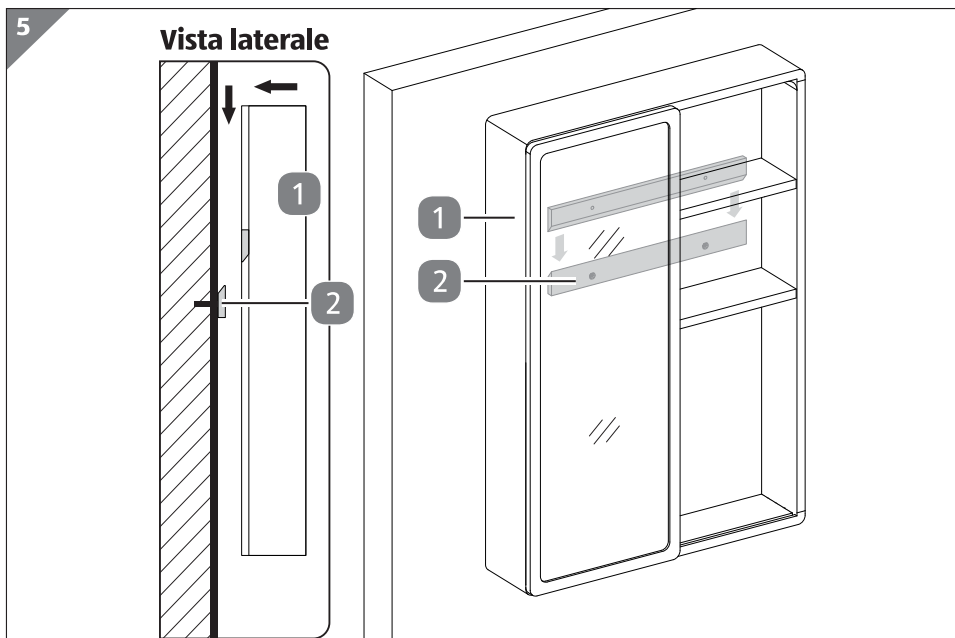
Rimuovere la pellicola protettiva dal feltro adesivo **3** e quindi attaccare il feltro adesivo alla barra di legno **2**.

## 4. Fissaggio della barra di legno



Fissare la barra di legno **2** al muro con le viti **4**. Stringere le viti utilizzando un Cacciavite a stella (non fornito).

## 5. Posizionamento e installazione dell'armadietto a specchio



Con un aiuto, sollevare con attenzione e posizionare l'armadietto a specchio **1** sulla barra di legno **2** sulla parete.

## Manutenzione



### Rischio di lesioni!

I collegamenti a vite allentati possono compromettere la sicurezza. Una manipolazione impropria del prodotto può provocare lesioni.

- Controllare regolarmente che tutti i collegamenti a vite siano stretti e, se necessario, serrarli nuovamente. I collegamenti a vite allentati possono compromettere la sicurezza. Esiste il rischio di lesioni.

## Pulizia

### AVVISO!

### Rischio di danni!

L'uso improprio del prodotto può causare danni.

- Non utilizzare detergenti aggressivi, spazzole con setole di metallo o di nylon, né utensili di pulizia affilati o metallici come coltelli, raschietti duri e simili. Tutto ciò potrebbe danneggiare le superfici.
- Pulire le superfici con un panno morbido in tessuto o pelle e acqua pulita e tiepida. Se c'è molto sporco, è possibile utilizzare un detersivo per piatti delicato. Si prega di non utilizzare detergenti che sgrassano, contengono alcol o sono a base di acido acetico. Inoltre, non devono essere utilizzati agenti contenenti anticalcare.
- Le superfici in vetro devono essere pulite esclusivamente con pelle di daino o pelle di daino pulita e umida, eventualmente con detersivo per piatti o sapone morbido. Non utilizzare detersivi in polvere o altre sostanze contenenti abrasivi poiché queste sostanze graffiano il vetro. I bordi del vetro devono essere puliti con un panno morbido e asciutto. Si prega di non utilizzare i tradizionali detergenti per vetri.
- Dopo la pulizia, asciugare tutte le superfici con un panno morbido e privo di lanugine.

## Dati tecnici

Codice prodotto:	839322
Modello:	ARMADIETTO A SPECCHIO IN BAMBÙ
Peso:	ca. 4,25 kg
Vetro specchiato:	Vetro Specchio Spessore 3mm
Dimensioni (L x P x A):	ca. 41 x 10 x 61 cm
Capacità di carico massima:	6 kg

## Smaltimento

### Smaltimento dell'imballaggio



Prima dello smaltimento differenziare l'imballaggio. Conferire cartone e cartoncino al servizio di raccolta carta e gli involucri al servizio di raccolta appropriato.

### Smaltimento del prodotto

- Smaltire il prodotto in conformità alle leggi e alle normative vigenti nel proprio Paese.



IT

**Prodotto: Cina**  
**Produttore:**

schütte Home & Living GmbH & Co. KG  
Bornstraße 16/17  
28195 Bremen  
GERMANY

**ASSISTENZA POST-VENDITA** 839322



IT +49 421-3042-238

service@jgs.de

MODELLO:  
IND.0008.99

01/2025

**3**  
ANNI DI  
GARANZIA