



Szerelési útmutató



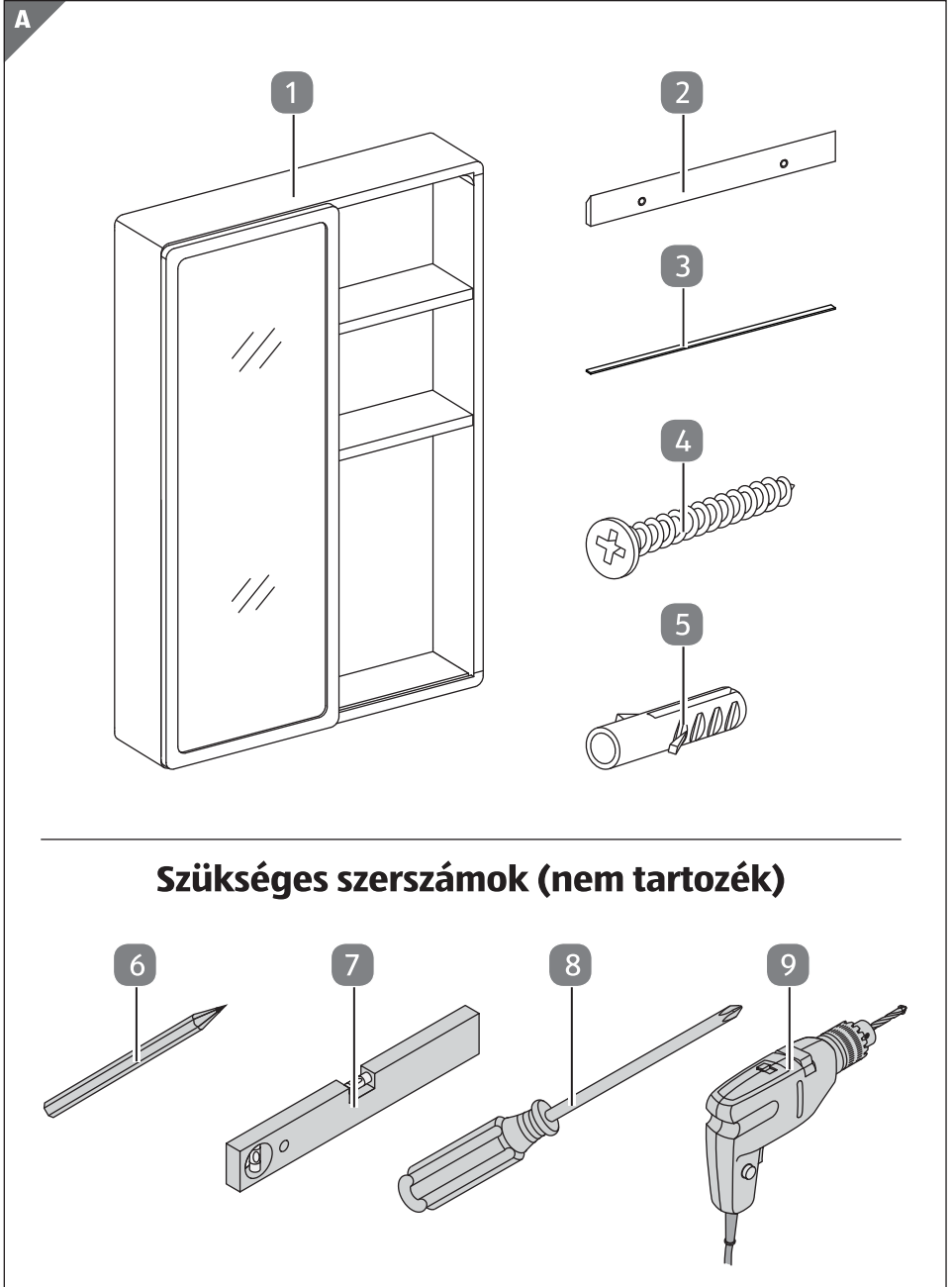
# BAMBUSZ TÜKÖRSZEKRÉNY



# Tartalom

<b>A csomag tartalma .....</b>	<b>3</b>
Alkatrészek .....	4
A csomagban található összekötő elemek.....	4
Szükséges szerszámok (nem tartozék).....	4
<b>Általános tudnivalók .....</b>	<b>5</b>
Olvassa el és őrizze meg a szerelési útmutatót .....	5
Rendeltetésszerű használat .....	5
A szimbólumok magyarázata .....	5
<b>Biztonság .....</b>	<b>6</b>
Megjegyzések magyarázata .....	6
Általános biztonsági utasítások.....	6
<b>A csomag tartalmának ellenőrzése .....</b>	<b>9</b>
Alaptisztítás .....	9
<b>Szerelés.....</b>	<b>9</b>
i. Telepítés áttekintése .....	10
1. Fúrjon vezetőlukakat a falba.....	11
2. Helyezzen be fali horgonyokat.....	12
3. Rögzítse az öntapadó filcbetétet.....	12
4. A rúd rögzítése .....	13
5. Tükörszekrény elhelyezése és felszerelése .....	13
<b>Karbantartás.....</b>	<b>14</b>
<b>Tisztítás .....</b>	<b>14</b>
<b>Műszaki adatok .....</b>	<b>15</b>
<b>Ártalmatlanítás .....</b>	<b>15</b>
A Csomagolás Ártalmatlanítása.....	15
A termék ártalmatlanítása.....	15

# A csomag tartalma



## Alkatrészek

- 1 Tükörszekrény
- 2 Rúd

## A csomagban található összekötő elemek

- 3 Öntapadó filcpárna
- 4 Csavar, 2×
- 5 Műanyag horgony, 2×

## Szükséges szerszámok (nem tartozék)

- 6 Ceruza
- 7 Vízmérték
- 8 Keresztfejű csavarhúzó
- 9 Elektromos fúró és Ø6mm-es fúrófej

# FONTOS TUDNIVALÓK, ŐRIZZE MEG KÉSŐBBI HASZNÁLATRA: OLVASSA EL FIGYELMESEN!

## Általános tudnivalók

### Olvassa el és őrizze meg a szerelési útmutatót



Ez az összeszerelési útmutató ehhez a bambusz tükörszekrényhez (a továbbiakban: „termék”) tartozik, és fontos információkat tartalmaz az összeszereléssel és kezeléssel kapcsolatban.

A termék használata előtt kérjük, figyelmesen olvassa el az összeszerelési útmutatót, különösen a biztonsági utasításokat. A szerelési útmutató figyelmen kívül hagyása súlyos sérülésekhez vagy a termék károsodásához vezethet.

A szerelési útmutató az Európai Unióban érvényes szabványok és szabályozások alapján készült. Vegye figyelembe az adott országban érvényes irányelveket és törvényeket is.

Őrizze meg a szerelési útmutatót, hogy azt később is használhassa referenciaként. Ha a tükörszekrényt harmadik félnek továbbadja, feltétlenül adja át ezt a szerelési útmutatót is.

### Rendeltetészerű használat

A bambusz tükörszekrény kizárólag beltéri használatra és fürdőszobákba készült. Magánhasználatra készült, kereskedelmi használatra nem alkalmas.

A terméket csak a jelen összeszerelési útmutatóban leírtak szerint használja. Minden más használat helytelennek minősül, és anyagi kárt vagy személyi sérülést okozhat.

A gyártó és a forgalmazó a rendeltetésellenes vagy hibás használatból eredő károkért nem vállal felelősséget.

### A szimbólumok magyarázata

A következő szimbólumok szerepelnek ebben az összeszerelési útmutatóban, a terméken vagy a csomagoláson.



Ez a jel az összeszereléssel és a használattal kapcsolatban nyújt hasznos kiegészítő információkat.

# Biztonság

## Megjegyzések magyarázata

A szerelési útmutatóban a következő jelöléseket és jelzőszavakat használtuk.



A jelölés/jelzőszó közepes kockázatú veszélyt jelöl, amelyet ha nem kerülnek el, súlyos, akár halálos sérüléshez vezethet.

### ÉRTESÍTÉS!

Ez a jelzőszó a lehetséges anyagi károokra figyelmeztet.

## Általános biztonsági utasítások



### Fulladásveszély!

Ha gyerekek játszanak a csomagolófóliával vagy az apró alkatrészekkel, beléjük akadhatnak, a fejükre tehetik, vagy lenyelhetik és megfulladhatnak.

- Ne engedje, hogy gyerekek játszanak a csomagolófóliával. A gyerekek játék közben beleakadhatnak és megfulladhatnak.
- Tartsa távol a gyermekeket a terméktől és a csomagolófóliától, amikor kicsomagolja és összeállítja a tükörszekerényt.



### Sérülésveszély!

Ha nem óvatos a termék összeszerelése vagy használata során, megsérülhet.

- Gyermek nem játszhat a termékkel. Ne hagyjon gyermekeket felügyelet nélkül a termék közelében. A terméket csak hozzáértő felnőtt felügyelete mellett szabad használni.

- Javasoljuk, hogy legalább két ember szerelje össze a terméket a sérülések elkerülése érdekében.
- Az összeszerelést szakképzett személynek kell elvégeznie, mivel a nem megfelelő összeszerelés a bútor felborulását és sérülést vagy károsodást okozhat.
- A leesés elkerülése érdekében a terméket a mellékelt fali rögzítőeszközzel kell használni.
- Mérje fel a fal alkalmasságát, hogy a rögzítőeszközök ellenálljanak a keletkező erőknek.
- Az egyes polcok biztonságos terhelhetősége 2 kg. A termék maximális terhelhetősége 6 kg. Túlterhelés esetén a termék megsérülhet és sérülést okozhat.
- Ne emelje fel vagy mozgassa a terméket, amikor be van töltve.
- A termék nem mászóka vagy játék. Ügyeljen arra, hogy senki ne álljon rá a termékre, és ne húzza fel magát rajta.
- Ha az üveg megrepedt vagy eltört, hagyja abba a termék használatát.

## ÉRTESÍTÉS!

### Sérülésveszély!

A termék nem megfelelő kezelése károsíthatja a terméket.

- Helyezze a terméket kellően nagy, karcálló felületre. Ha szükséges, a beépítés előtt takarja le a tervezett beépítési felületet, hogy elkerülje a felület karcosodását.
- Ne helyezze a terméket nyílt láng, fűtőtest, tűzhely vagy más forró tárgy közelébe vagy rá. Tartsa távol a tűztől.
- Soha ne próbálja meg a terméket vízbe meríteni vagy gőztisztítóval tisztítani. Ez károsíthatja a terméket.

- Hagyja abba a termék használatát, ha a termék bármely alkatrésze megrepedt, eltört vagy deformálódott.  
A sérült alkatrészeket csak a megfelelő eredeti alkatrészekkel cserélje ki.
- Rendszeresen ellenőrizze az összes csavarkötést, és szükség esetén húzza meg őket. A laza csavarkötések súlyos sérülésekhez vezethetnek.
- Óvatosan kezelje.
- Ne helyezzen nagyon forró vagy nagyon hideg tárgyakat az üvegfelületre vagy annak közelébe, hacsak nem használ elég vastag szigetelőanyagot, hogy megakadályozza a tárgyak érintkezését az üveggel.
- Ne üljön vagy álljon üvegfelületre.
- Ne üsse az üveget kemény vagy éles tárgyakkal, és ne használja az üveget vágási felületként.
- Tisztítsa meg az üveget nedves ruhával. Csak vizet/üvegtisztítót használjon. Törölje szárazra egy tiszta ruhával.  
Ne használjon mosóport vagy súroló hatású tisztítószereket, mert ezek megkarcolhatják az üveget.
- A súlyt egyenletesen ossza el a terméken, hogy megakadályozza a felborulását.
- Ne hagyja, hogy a szükségesnél tovább maradjon folyadék a fa felületén. A folyadék felszívódása a fa meghajlását, hólyagosodását, megrepedését és leválását okozhatja.
- Ne helyezzen nagyon forró vagy nagyon hideg tárgyakat a felület(ek)re, hacsak nem használ elég vastag alátétet.



## A csomag tartalmának ellenőrzése

### ÉRTESÍTÉS!

#### Sérülésveszély!

Ha a csomagolás éles késsel vagy más hegyes tárgygal történő felnyitásakor gondatlan, könnyen megsérülhet a termék.

- Ezért legyen nagyon óvatos, amikor kinyitja.
  1. Vegye ki a termék egyes részeit a csomagolásból.
  2. Győződjön meg arról, hogy minden alkatrész megvan (lásd **A. ábra**).
  3. Ellenőrizze, hogy a termék valamelyik része nem sérült-e. Ha ez a helyzet, ne szerelje össze és ne használja a terméket. Lépjen kapcsolatba a gyártóval a jótállási jegyen található szervizcímen.

#### Alaptisztítás

1. Távolítsa el a csomagolóanyagot és az összes védőfóliát.
2. Az első használat előtt tisztítsa meg a termék minden részét a „Tisztítás” fejezetben leírtak szerint.

## Szerelés

### ÉRTESÍTÉS!

#### Sérülésveszély!

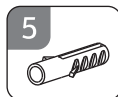
A termék nem megfelelő kezelése károsíthatja a terméket.

- Helyezze a terméket puha és tiszta felületre. Helyezzen takarót a termék alá, hogy elkerülje a felületek megkarcolását vagy sérülését.
- A termék összeszerelésekor gondosan kövesse az összes utasítást.

Szerelje össze a terméket az alábbi utasítások és illusztrációk szerint.

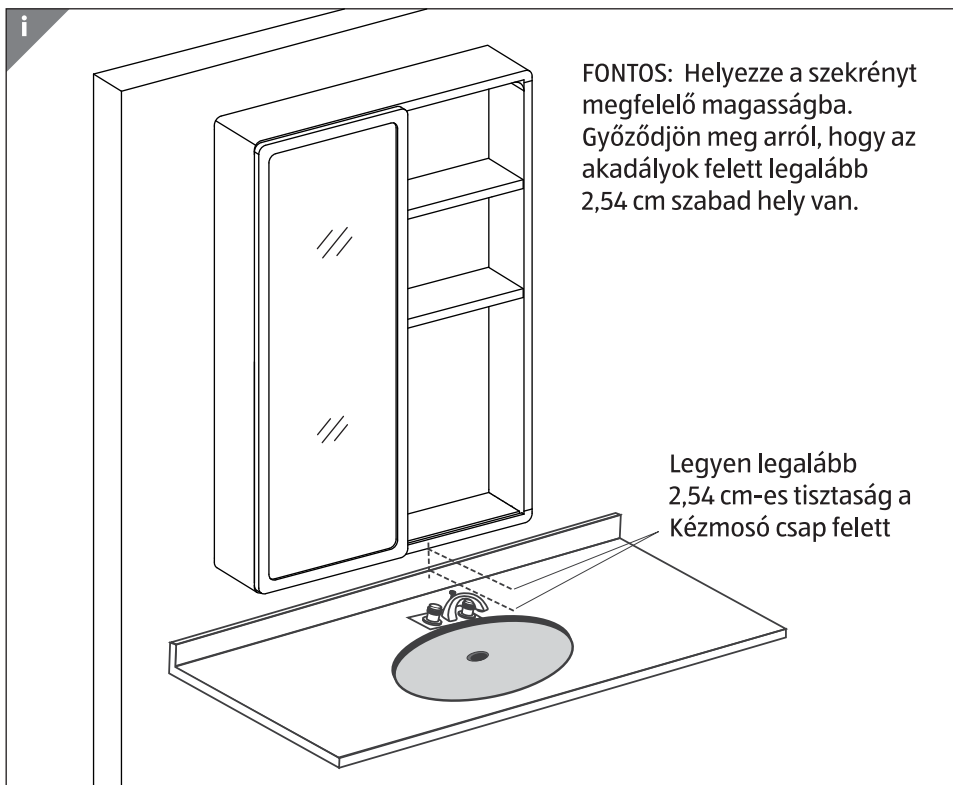


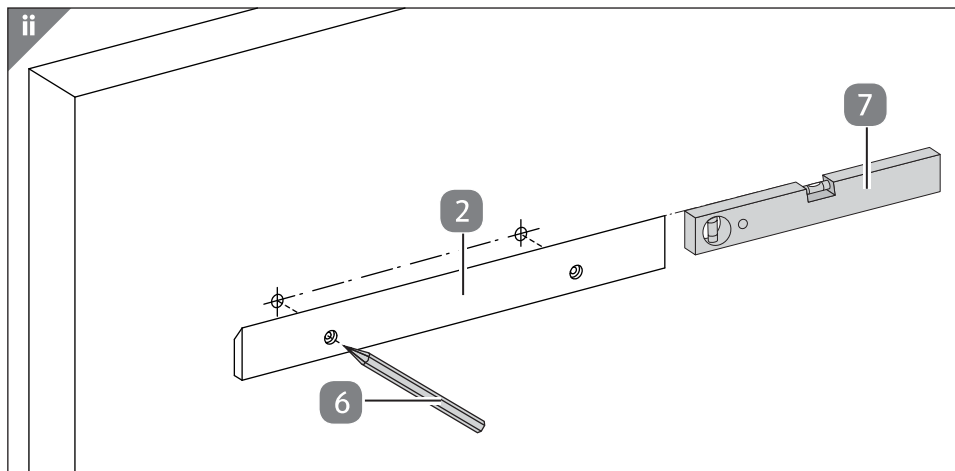
- Javasoljuk, hogy legalább két hozzáértő személy szerelje össze a terméket az összeszerelés megkönnyítése és a sérülések elkerülése érdekében.
- Kérjük, a beszerelés előtt ellenőrizze, hogy a termék NEM sérült-e, hogy elkerülje a törött üveg okozta sérüléseket.
- Megjegyzés: A rögzítőket szállítjuk, de más rögzítésekre is szükség lehet attól függően, hogy milyen falhoz kívánja rögzíteni a szekrényt.



<b>i. Telepítés áttekintése</b> .....	<b>10</b>
<b>1. Fúrjon vezetőlukakat a falba</b> .....	<b>11</b>
<b>2. Helyezzen be fali horgonyokat</b> .....	<b>12</b>
<b>3. Rögzítse az öntapadó filcbetétet</b> .....	<b>12</b>
<b>4. A rúd rögzítése</b> .....	<b>13</b>
<b>5. Tükörszekrény elhelyezése és felszerelése</b> .....	<b>13</b>

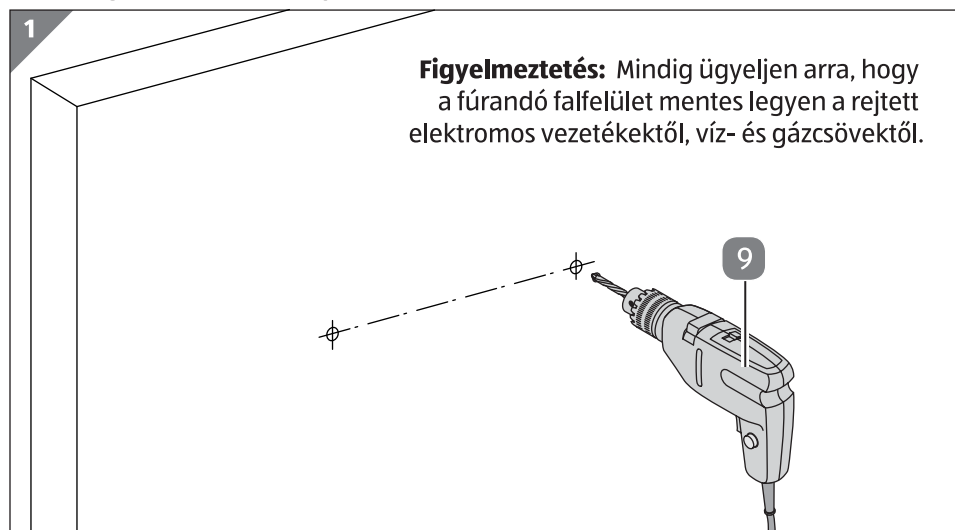
## i. Telepítés áttekintése





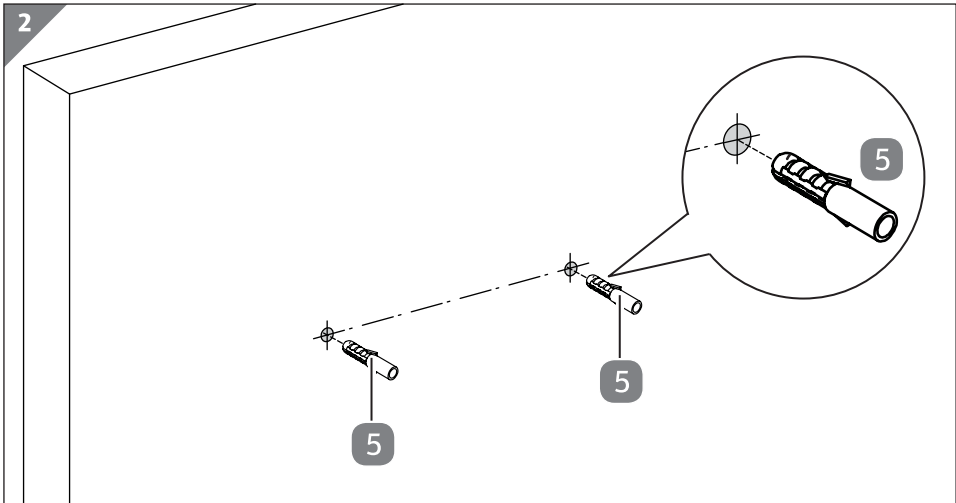
- A tükörszekrény helyének kiválasztása után ellenőrizze, hogy a fal szilárd-e.
- Mérje meg a rúd (2) furatainak távolságát és jelölje meg a falon ceruzával (nem tartozék), kalibrálja a szintet vízmértékkel (nem tartozék).

## 1. Fúrjon vezetőlyukakat a falba



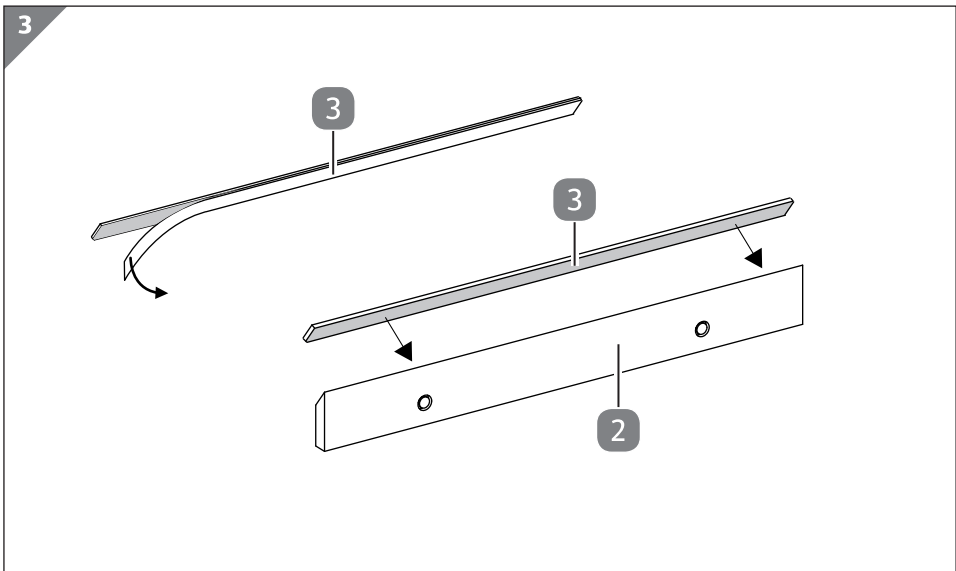
Fúrjon lyukakat a megjelölt helyre elektromos fúróval és  $\varnothing 6$  mm-es fúróval, ha a fal kerámialap, használjon speciális kerámiafúrót.

## 2. Helyezzen be fali horgonyokat



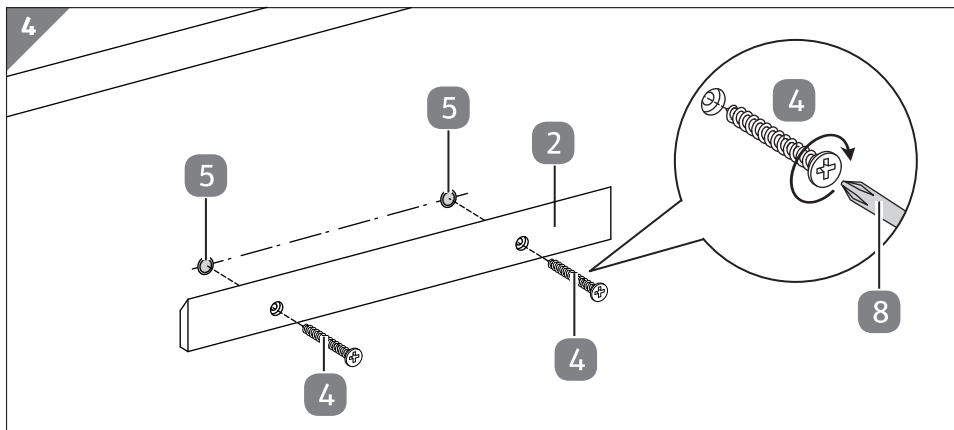
Helyezze be a műanyag horgonyokat **5** a falon lévő lyukakba.

## 3. Rögzítse az öntapadó filcbetétet



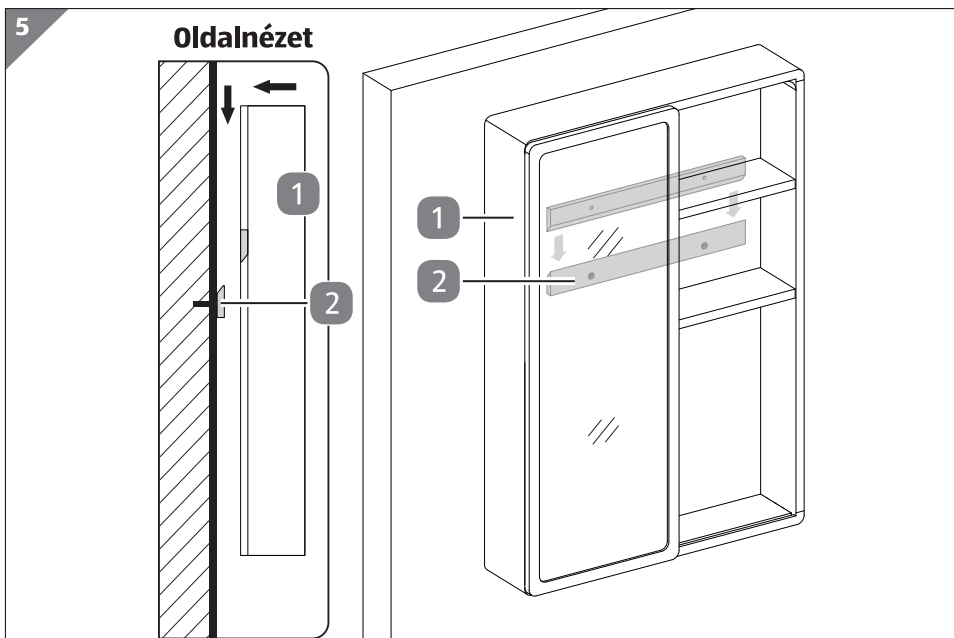
Távolítsa el a védőfóliát az öntapadó filcpárnáról **3**, majd rögzítse az öntapadó filcbetétet a rúdhoz **2**.

### 3. A rúd rögzítése



Csavarokkal **4** rögzítse a rudat **2** a falhoz. Húzza meg a csavarokat egy keresztfejű csavarhúzóval (nem tartozék).

### 5. Tükörszekrény elhelyezése és felszerelése



Óvatosan emelje fel és helyezze rá a tükörszekrényt **1** a falon lévő rúdra **2** az ábra szerint.

## Karbantartás



### Sérülésveszély!

A laza csavarkötések veszélyeztethetik a biztonságot.

A termék nem megfelelő kezelése sérülésekhez vezethet.

- Rendszeresen ellenőrizze, hogy minden csavarkötés meg van-e húzva, és szükség esetén húzza meg újra. A laza csavarkötések veszélyeztethetik a biztonságot. Fennáll a sérülés veszélye.

## Tisztítás

### ÉRTESÍTÉS!

### Sérülésveszély!

A termék nem megfelelő kezelése károsodáshoz vezethet.

- Ne használjon agresszív tisztítószereket, fém- vagy nyílonsörtéjű keféket, és ne használjon éles vagy fémes tisztítóeszközöket, például késeket, kemény kaparókat és hasonlókat. Károsíthatják a felületeket.
- Puha textil- vagy bőrkendővel és tiszta, langyos vízzel tisztítsa meg a felületeket. Erős szennyeződés esetén enyhe mosogatószer használható. Kérjük, ne használjon súrolószert, alkoholt vagy ecetsav alapú tisztítószert. Továbbá semmilyen vízkőoldót tartalmazó szert nem szabad használni.
- Az üvegfelületeket csak tiszta, nedves zergével vagy bőrrel szabad tisztítani, ha szükséges, mosogatószerrel vagy puha szappannal. Ne használjon mosóport vagy más súrolószert tartalmazó anyagot, mert ezek megkarcolják az üveget. Az üveg széleit puha, száraz ruhával kell törölni. Kérjük, ne használjon hagyományos üvegtisztítókat.
- Tisztítás után törölje szárazra az összes felületet egy puha, szőszmentes ruhával.

## Műszaki adatok

Gyártási szám:	839322
A fogyasztási cikk típusa:	BAMBUSZ TÜKÖRSZEKRÉNY
Súly:	kb. 4,25 kg
Tükrözött üveg:	3 mm vastag tükör
Méretek (S x Mé x Ma):	kb. 41 x 10 x 61 cm
Maximális Terhelhetőség:	6 kg

## Ártalmatlanítás

### A Csomagolás Ártalmatlanítása



Válassza szét a csomagolást, mielőtt kidobja.

A kartonpapírt és a dobozokat a papírhulladékba és a csomagolást a sárga kukába/zsákba vagy a maradék hulladék közé dobja.

### A termék ártalmatlanítása

- A termék ártalmatlanítását az Ön országában érvényes törvényeknek és előírásoknak megfelelően végezze.



**Származási hely: Kína**

**Gyártó:**

schütte Home & Living GmbH & Co. KG

Bornstraße 16/17

28195 Bremen

GERMANY

**ÜGYFÉLSZOLGÁLAT**

839322



IT +49 421-3042-238

service@jgs.de

A FOGYASZTÁSI CIKK TÍPUSA:  
IND.0008.99

01/2025

**3**  
ÉV  
JÓTÁLLÁS