



**Aufbauanleitung**  
**Manuel de montage**  
**Manuale di montaggio**



# **Spiegelschrank Bambus**

**Armoire à miroir en bambou**  
**Armadietto a specchio in bambù**



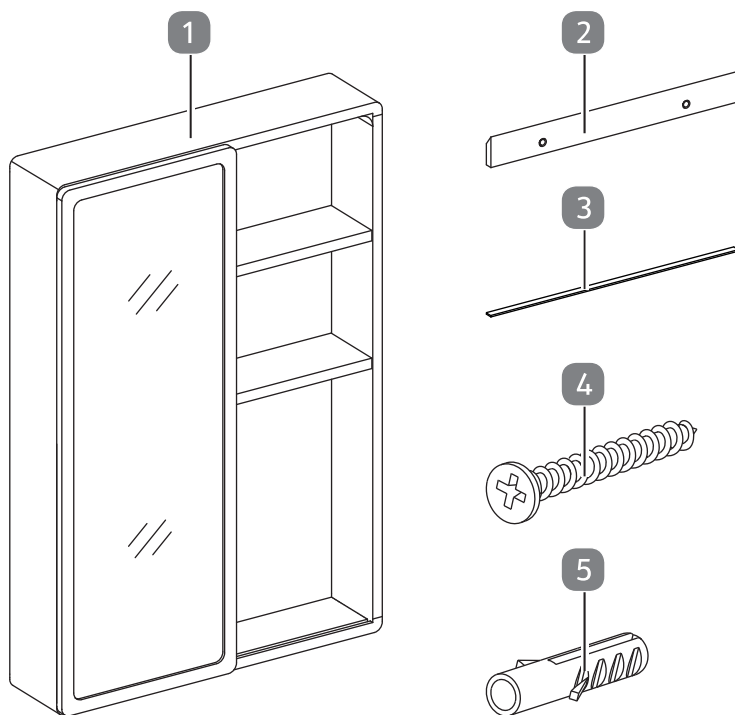
**Deutsch.....02**  
**Français.....16**  
**Italiano .....30**

# Inhalt

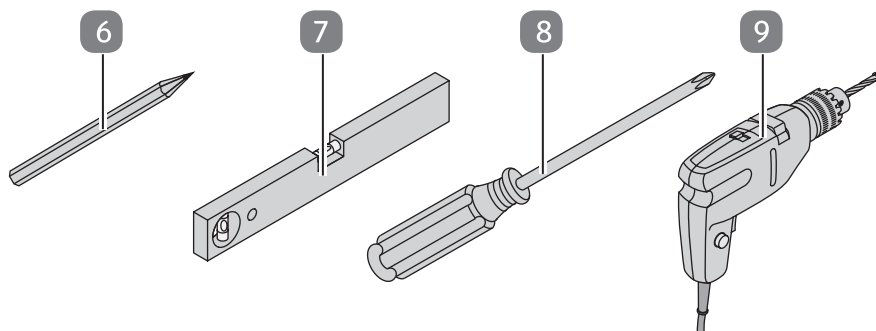
<b>Lieferumfang</b> .....	<b>3</b>
Komponenten .....	4
Mitgelieferte Verbindungselemente .....	4
Werkzeug benötigt (nicht enthalten).....	4
<b>Allgemeine Informationen</b> .....	<b>5</b>
Lesen und Aufbewahren der Montageanleitung .....	5
Richtige Verwendung .....	5
Erläuterung der Symbole .....	5
<b>Sicherheit</b> .....	<b>6</b>
Definitionen der Signalsymbole/-wörter .....	6
Sicherheitshinweise .....	6
<b>Prüfung des Produkts und des Lieferumfangs</b> .....	<b>9</b>
Grundreinigung .....	9
<b>Montage</b> .....	<b>9</b>
i. Montage Aufbauversion.....	10
1. Löcher in die Wand bohren.....	11
2. Dübel einsetzen .....	12
3. Klebefilz anbringen .....	12
4. Befestigung der Holzleiste .....	13
5. Positionierung und Montage des Spiegelschrank .....	13
<b>Wartung</b> .....	<b>14</b>
<b>Reinigung</b> .....	<b>14</b>
<b>Technische Daten</b> .....	<b>15</b>
<b>Entsorgung</b> .....	<b>15</b>
Entsorgung der Verpackung .....	15
Entsorgung des Produkts .....	15

# Lieferumfang

A



## Werkzeug benötigt (nicht enthalten)



## **Komponenten**

- 1 Spiegelschrank
- 2 Holzleiste

## **Mitgelieferte Verbindungselemente**

- 3 Klebefilz
- 4 Kreuzschlitzschraube, 2×
- 5 Dübel, 2×

## **Werkzeug benötigt (nicht enthalten)**

- 6 Bleistift
- 7 Wasserwaage
- 8 Kreuzschlitz-Schraubendreher
- 9 Elektrische Bohrmaschine und Ø6mm-Bohrer

# WICHTIG, FÜR SPÄTERE ZWECKE AUFBEWAHREN: SORGFÄLTIG LESEN!

## Allgemeine Informationen

### Lesen und Aufbewahren der Montageanleitung



Diese Montageanleitung gehört zu diesem Spiegelschrank bambus (nachfolgend „Produkt“ genannt) und enthält wichtige Informationen zur Montage und Handhabung.

Lesen Sie vor der Verwendung des Produkts die Montageanleitung sorgfältig durch. Dies gilt insbesondere für die Sicherheitshinweise. Andernfalls kann es zu Verletzungen oder Schäden am Produkt kommen.

Die Montageanleitung basiert auf den in der Europäischen Union geltenden Normen und Vorschriften. Im Ausland müssen Sie auch die länderspezifischen Richtlinien und Gesetze beachten.

Bewahren Sie die Montageanleitung zur weiteren Verwendung auf. Geben Sie diese Montageanleitung unbedingt mit, wenn Sie das Produkt an Dritte weitergeben.

### Richtige Verwendung

Der Spiegelschrank Bambus ist ausschließlich für den Einsatz im Innenbereich, Badezimmer konzipiert. Er ist für den privaten Gebrauch bestimmt und nicht für den gewerblichen Einsatz geeignet.

Verwenden Sie das Produkt nur wie in dieser Montageanleitung beschrieben. Jede andere Verwendung gilt als unsachgemäß und kann zu Sach- oder Personenschäden führen.

Der Hersteller oder Verkäufer kann nicht für Schäden oder Verletzungen haftbar gemacht werden, die durch unsachgemäßen oder falschen Gebrauch entstehen.

### Erläuterung der Symbole

Die folgenden Symbole werden in dieser Montageanleitung, auf dem Produkt oder auf der Verpackung verwendet.



Dieses Symbol gibt Ihnen nützliche Zusatzinformationen zur Montage oder Verwendung.

## Sicherheit

### Definitionen der Signalsymbole/-wörter

Die folgenden Symbole und Signalwörter werden in dieser Montageanleitung verwendet.



Dieses Signalsymbol/-wort bezeichnet eine Gefahr mit mittlerem Risiko, die den Tod oder schwere Verletzungen zur Folge haben kann, wenn sie nicht vermieden wird.



Dieses Signalwort warnt vor möglichen Sachschäden.

### Sicherheitshinweise



#### Erstickungsgefahr!

Wenn Kinder mit der Verpackungsfolie oder Kleinteilen spielen, können Sie sich darin verfangen, diese über ihren Kopf stülpen oder sie verschlucken und daran ersticken.

- Lassen Sie Kinder nicht mit der Verpackungsfolie spielen. Kinder können sich beim Spielen darin verfangen und ersticken.
- Halten Sie Kinder beim Auspacken und Aufbauen des Spiegelschranks vom Produkt und der Verpackungsfolie fern.



#### Verletzungsgefahr!

Wenn Sie beim Zusammenbau oder bei der Verwendung des Produkts nicht vorsichtig sind, können Sie sich verletzen.

- Kinder dürfen nicht mit dem Produkt spielen. Lassen Sie Kinder in der Nähe des Produkts nicht unbeaufsichtigt. Das Produkt darf nur unter kompetenter Aufsicht von Erwachsenen verwendet werden.

- Es wird empfohlen, dass mindestens zwei Personen das Produkt zusammenbauen, um Verletzungen zu vermeiden.
- Die Montage sollte von einer qualifizierten Person durchgeführt werden, da eine unsachgemäße Montage dazu führen kann, dass die Möbel umkippen und Verletzungen oder Schäden verursachen.
- Um ein Herunterfallen zu verhindern, muss dieses Produkt mit der mitgelieferten Wandbefestigungsvorrichtung verwendet werden.
- Beurteilen Sie die Eignung der Wand, um sicherzustellen, dass die Befestigungsvorrichtungen den auftretenden Kräften standhalten.
- Die sichere Belastung jedes Regals beträgt 2 kg. Die maximale Tragfähigkeit des Produkts beträgt 6 kg. Bei Überlastung kann das Produkt beschädigt werden und Verletzungen verursachen.
- Das Produkt nicht anheben oder bewegen, wenn es beladen ist.
- Bei dem Produkt handelt es sich nicht um ein Klettergerüst oder Spielzeug. Achten Sie darauf, dass sich niemand auf das Produkt stellt oder sich daran hochzieht.
- Wenn das Glas gesplittert oder zerbrochen ist, verwenden Sie das Produkt nicht mehr.

### **HINWEIS!**

#### **Beschädigungsgefahr!**

Unsachgemäßer Umgang mit dem Produkt kann zu Schäden am Produkt führen.

- Bauen Sie das Produkt auf einer ausreichend großen, kratzfesten Fläche auf. Decken Sie gegebenenfalls die vorgesehene Montagefläche vor der Montage ab, um Kratzer auf der Oberfläche zu vermeiden.

- Stellen Sie das Produkt nicht in der Nähe von oder an offenen Flammen, Heizungen, Öfen oder anderen heißen Gegenständen auf. Halten Sie es von Feuer fern.
- Versuchen Sie niemals, das Produkt durch Eintauchen in Wasser zu reinigen, und verwenden Sie zur Reinigung keinen Dampfreiniger. Andernfalls könnte das Produkt beschädigt werden.
- Verwenden Sie das Produkt nicht mehr, wenn die Komponenten des Produkts Risse oder Brüche aufweisen oder verformt sind. Ersetzen Sie beschädigte Teile nur durch entsprechende Originalersatzteile.
- Prüfen Sie regelmäßig alle Schraubverbindungen und ziehen Sie diese ggf. nach. Lose Schraubverbindungen können zu schweren Verletzungen führen.
- Mit Vorsicht handhaben.
- Stellen Sie keine sehr heißen oder sehr kalten Gegenstände auf die Glasoberfläche oder in deren unmittelbare Nähe, es sei denn, Sie verwenden ein ausreichend dickes Isoliermaterial, um den Kontakt der Gegenstände mit dem Glas zu verhindern.
- Setzen oder stellen Sie sich nicht auf Glasoberflächen.
- Schlagen Sie nicht mit harten oder spitzen Gegenständen auf das Glas, oder nutzen Sie das Glas als Schneideunterlage.
- Reinigen Sie das Glas mit einem feuchten Tuch. Verwenden Sie ausschließlich Wasser/Glasreiniger. Wischen Sie es mit einem sauberen Tuch trocken.  
Verwenden Sie kein Waschpulver oder Scheuermittel, da diese das Glas zerkratzen könnten.
- Verteilen Sie das Gewicht gleichmäßig auf dem Produkt, sodass es nicht umkippen kann.
- Lassen Sie Flüssigkeiten nicht länger als nötig auf der Holzoberfläche verbleiben. Durch die Aufnahme von Flüssigkeit kann sich das Holz verziehen, Blasen bilden und reißen, und die Oberfläche kann abblättern.



- Stellen Sie keine sehr heißen oder sehr kalten Gegenstände auf die Oberfläche(n), es sei denn, Sie verwenden ausreichend dicke Tischsets.

## Prüfung des Produkts und des Lieferumfangs

### HINWEIS!

#### **Beschädigungsgefahr!**

Wenn Sie beim Öffnen der Verpackung mit einem scharfen Messer oder einem anderen spitzen Gegenstand unvorsichtig sind, können Sie das Produkt leicht beschädigen.

- Seien Sie deshalb beim Öffnen sehr vorsichtig.
  1. Nehmen Sie die einzelnen Teile des Produkts aus der Verpackung.
  2. Vergewissern Sie sich, dass alle Teile vorhanden sind (siehe **Abb. A**).
  3. Prüfen Sie, ob die einzelnen Teile des Produkts Schäden aufweisen. Ist dies der Fall, dürfen Sie das Produkt nicht zusammenbauen oder verwenden. Wenden Sie sich über die auf der Garantiekarte angegebene Serviceadresse an den Hersteller.

#### **Grundreinigung**

1. Entfernen Sie das Verpackungsmaterial und alle Schutzfolien.
2. Reinigen Sie alle Teile des Produkts vor dem ersten Gebrauch wie im Kapitel "Reinigung," beschrieben.

## Montage

### HINWEIS!

#### **Beschädigungsgefahr!**

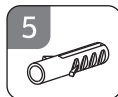
Unsachgemäßer Umgang mit dem Produkt kann zu Schäden am Produkt führen.

- Montieren Sie das Produkt auf einer weichen und sauberen Unterlage. Legen Sie eine Decke unter das Produkt, um Kratzer oder Beschädigungen der Oberflächen zu vermeiden.
- Befolgen Sie beim Zusammenbau des Produkts alle Anweisungen sorgfältig.

Montieren Sie das Produkt gemäß den nachstehenden Anweisungen und Abbildungen.

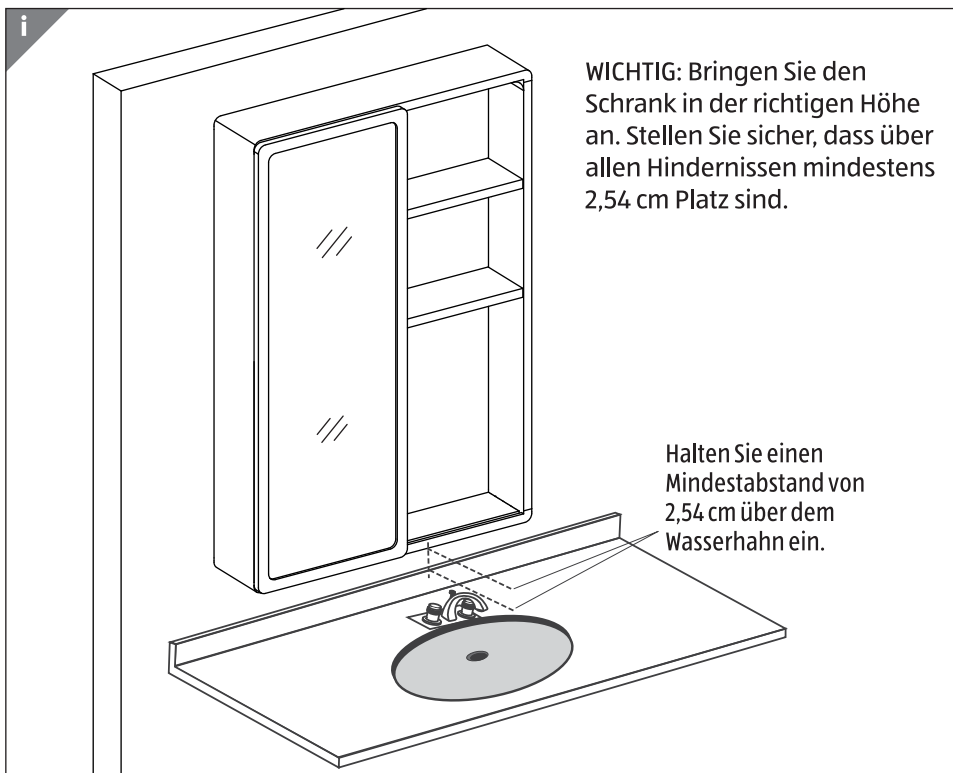


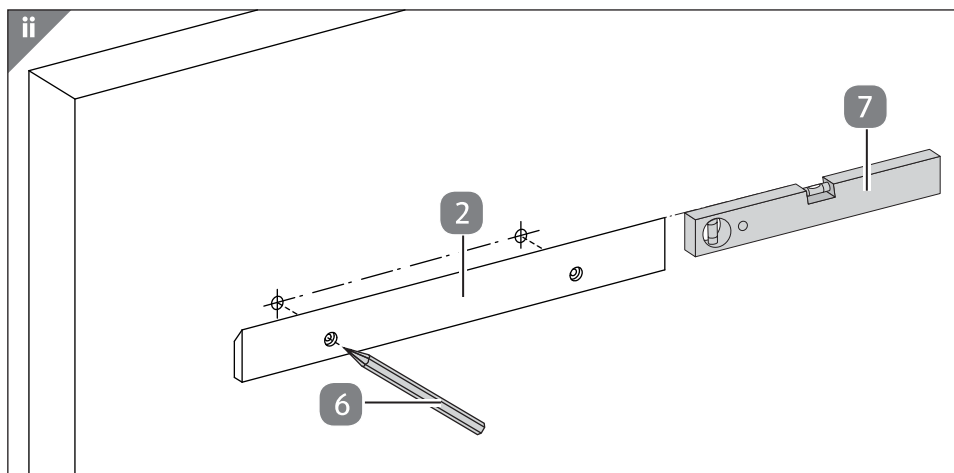
- Es wird empfohlen, dass mindestens zwei kompetente Personen das Produkt montieren, um die Montage zu erleichtern und Verletzungen zu vermeiden.
- Bitte überprüfen Sie vor der Installation, dass das Produkt NICHT beschädigt ist, um Verletzungen durch beschädigtes Glas zu vermeiden.
- Hinweis: Befestigungsmaterial wird mitgeliefert, es können jedoch je nach Art der Wand, an der der Schrank befestigt werden soll, alternative Befestigungsmaterialien erforderlich sein.



<b>i. Montage Aufbauversion</b> .....	<b>10</b>
<b>1. Löcher in die Wand bohren</b> .....	<b>11</b>
<b>2. Dübel einsetzen</b> .....	<b>12</b>
<b>3. Klebefilz anbringen</b> .....	<b>12</b>
<b>4. Befestigung der Holzleiste</b> .....	<b>13</b>
<b>5. Positionierung und Montage des Spiegelschrank</b> .....	<b>13</b>

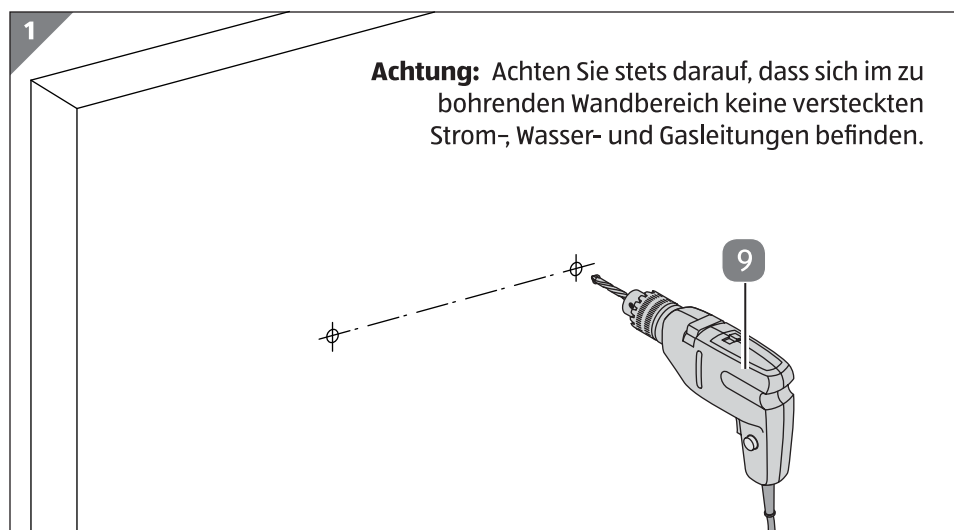
## i Montage Aufbauversion





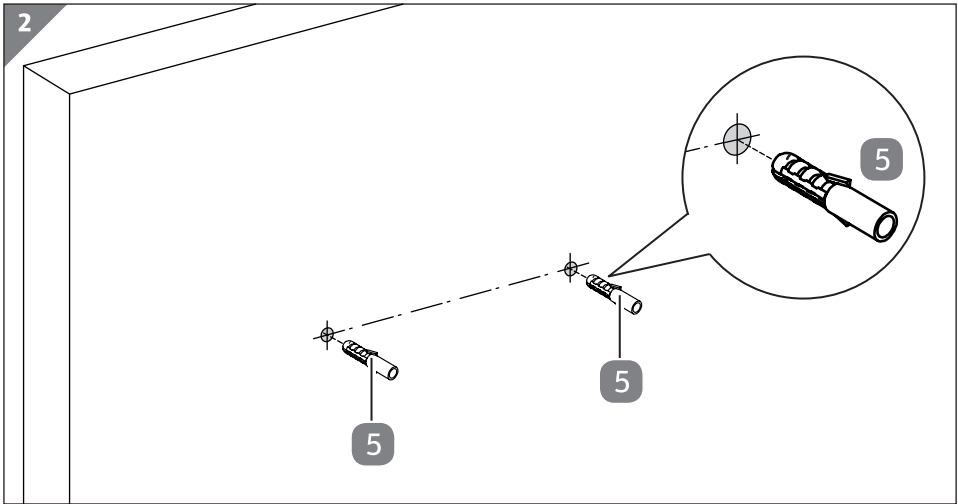
- Nachdem Sie den Standort des Spiegelschranks ausgewählt haben, prüfen Sie, ob die Wand stabil ist.
- Messen Sie den Abstand der Löcher in der Holzleiste **2** und markieren Sie ihn mit einem Bleistift (nicht enthalten) an der Wand. Kalibrieren Sie die Ebene mit einer Wasserwaage (nicht enthalten).

## 1. Löcher in die Wand bohren



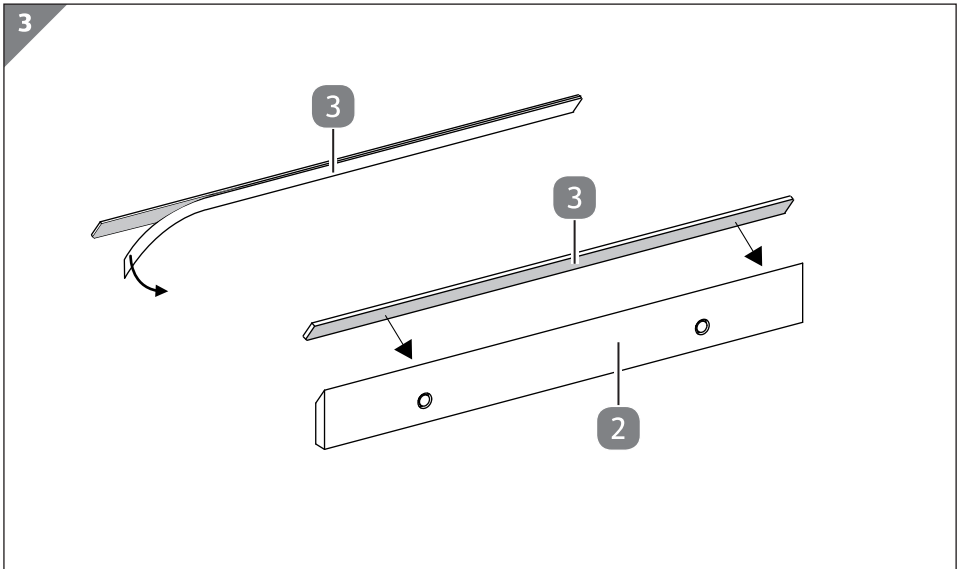
Bohren Sie mit einer elektrischen Bohrmaschine und einem  $\text{\O}6\text{mm}$ -Bohrer (nicht enthalten) Löcher an den markierten Stellen. Wenn die Wand aus Keramikfliesen besteht, verwenden Sie einen speziellen Keramikbohrer.

## 2. Dübel einsetzen



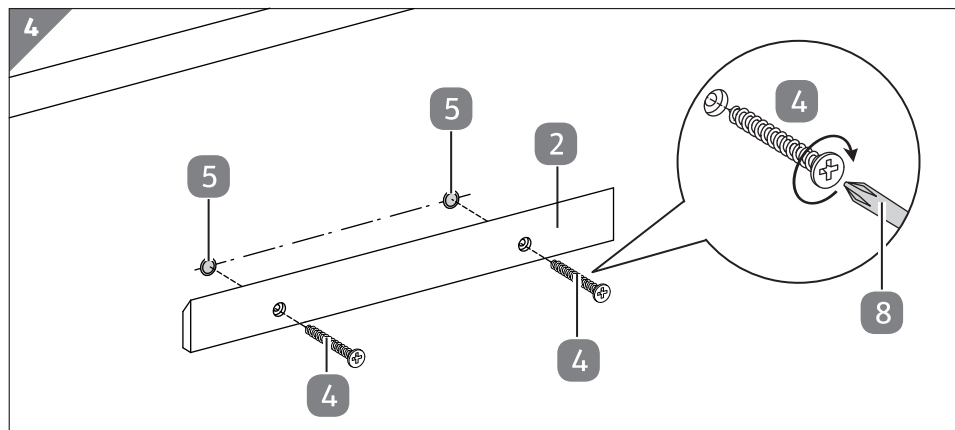
Schlagen Sie die Dübel **5** in die Löcher in der Wand.

## 3. Klebefilz anbringen



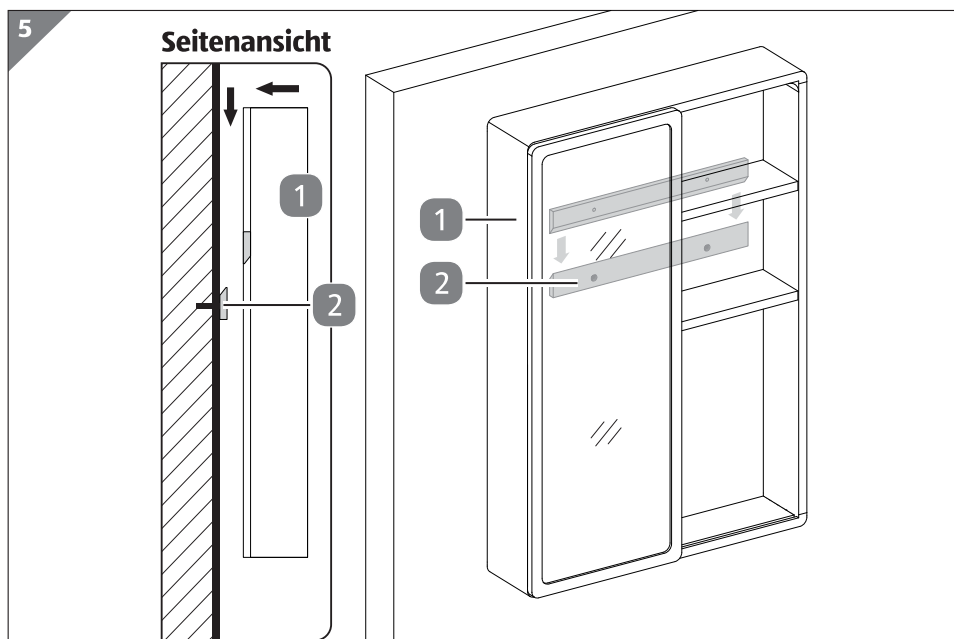
Schutzfolie vom Klebefilz **3** abziehen und anschließend den Klebefilz auf die Holzleiste **2** anbringen.

## 4. Befestigung der Holzleiste



Befestigen Sie die Holzleiste **2** mit Kreuzschlitzschrauben **4** an der Wand. Ziehen Sie die Schrauben mit einem Kreuzschlitz-Schraubendreher fest (nicht enthalten).

## 5. Positionierung und Montage des Spiegelschranks



Heben Sie den Spiegelschrank **1** mit Hilfe einer Hilfsvorrichtung vorsichtig an und positionieren Sie ihn wie gezeigt an der Holzleiste **2** an der Wand.

## Wartung



### Verletzungsgefahr!

Lose Schraubverbindungen können zur Beeinträchtigung der Sicherheit führen. Unsachgemäßer Umgang mit dem Produkt kann zu Verletzungen führen.

- Prüfen Sie regelmäßig, ob alle Schraubverbindungen fest angezogen sind, und ziehen Sie sie bei Bedarf nach. Lose Schraubverbindungen können die Sicherheit beeinträchtigen. Es besteht Verletzungsgefahr.

## Reinigung

### HINWEIS!

### Beschädigungsgefahr!

Unsachgemäßer Umgang mit dem Produkt kann zu Beschädigungen führen.

- Verwenden Sie keine aggressiven Reinigungsmittel, Bürsten mit Metall- oder Nylonborsten und keine scharfen oder metallischen Reinigungsutensilien wie Messer, harte Schaber und dergleichen. Sie könnten die Oberflächen beschädigen.
- Reinigen Sie die Oberflächen mit einem weichen Textil- oder Ledertuch und klarem, lauwarmem Wasser. Bei starker Verschmutzung können Sie ein mildes Geschirrspülmittel verwenden. Bitte verwenden Sie keine scheuernden, alkoholhaltigen oder essigsäurehaltigen Reinigungsmittel. Auch kalklösende Mittel sollten Sie meiden.
- Glasflächen sollten nur mit einem sauberen, feuchten Fensterleder oder Leder gereinigt werden, ggf. mit Spülmittel oder Schmierseife. Verwenden Sie keine Waschpulver oder andere scheuernde Substanzen, da diese das Glas zerkratzen. Glaskanten sollten mit einem weichen, trockenen Tuch abgewischt werden. Bitte verwenden Sie keine herkömmlichen Glasreiniger.
- Reiben Sie nach der Reinigung alle Oberflächen mit einem weichen, fusselreifen Tuch trocken.

## Technische Daten

Produktcode:	839322
Modell:	SPIEGELCHRANK BAMBUS
Gewicht:	ca. 4,25 kg
Spiegelglas:	ca. 3mm dicker Spiegel
Abmessungen (B x T x H):	ca. 41 x 10 x 61 cm
Maximale Traglast:	6 kg

## Entsorgung

### Verpackung entsorgen



Trennen Sie die Verpackungen, bevor Sie sie entsorgen. Entsorgen Sie Pappe und Karton im Altpapier und Verpackungen in der Gelben Tonne/im Gelben Sack bzw. im Restmüll.

### Produkt entsorgen

- Entsorgen Sie das Produkt in Übereinstimmung mit den in Ihrem Land geltenden Gesetzen und Vorschriften.

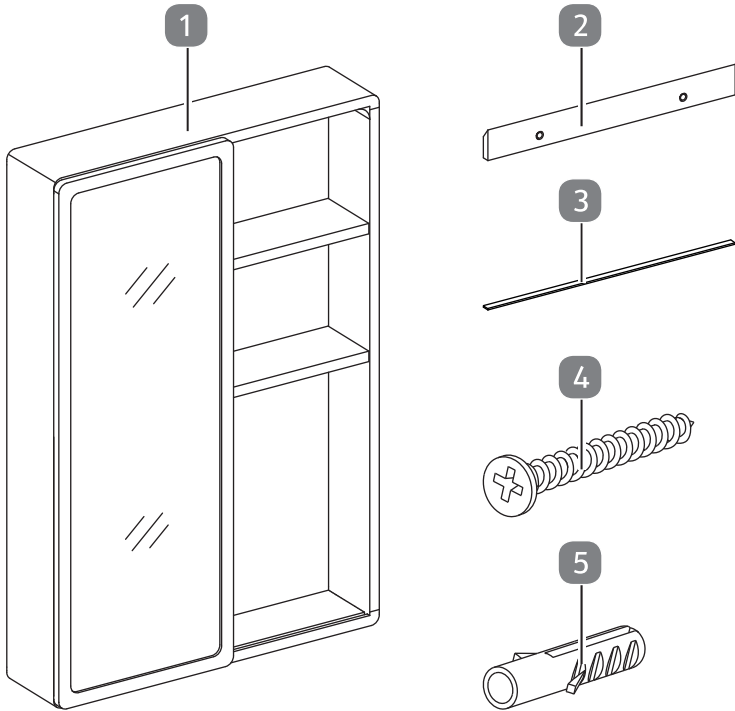
# Contenu

<b>Étendue de la livraison .....</b>	<b>17</b>
Composants.....	18
Éléments de connexion fournis.....	18
Outils fournis (non fournis).....	18
<b>Informations générales .....</b>	<b>19</b>
Lire et conserver les instructions de montage.....	19
Utilisation appropriée.....	19
Explication des symboles .....	19
<b>Sécurité.....</b>	<b>20</b>
Définitions des symboles/mots de signalisation.....	20
Consignes de sécurité .....	20
<b>Vérification du produit et du contenu de l'emballage .....</b>	<b>23</b>
Nettoyage de base.....	23
<b>Montage .....</b>	<b>23</b>
i Montage version montable.....	24
1. Percer des trous dans le mur.....	25
2. Insertion des ancrages en plastique.....	26
3. Fixez le patin feutre.....	26
4. Fixer la barre .....	27
5. Positionnement et assemblage de l'armoire à glace .....	27
<b>Entretien .....</b>	<b>14</b>
<b>Nettoyage .....</b>	<b>14</b>
<b>Données techniques .....</b>	<b>15</b>
<b>Mise au rebut .....</b>	<b>15</b>
Mise au rebut de l'emballage .....	15
Mise au rebut du produit.....	15

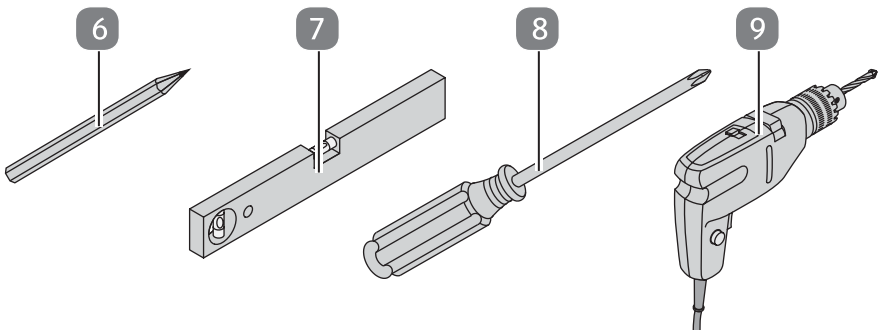


# Étendue de la livraison

A



## Outils fournis (non fournis)



## Composants

- 1 Armoire à glace
- 2 Barre

## Éléments de connexion fournis

- 3 Patin feutre
- 4 Vis, 2×
- 5 Ancre en plastique, 2×

## Outils fournis (non fournie)

- 6 Crayon
- 7 Niveau à bulle
- 8 Tournevis Cruciforme
- 9 Perceuse électrique et foret Ø6mm

# IMPORTANT, CONSERVEZ-LE POUR RÉFÉRENCE FUTURE : LISEZ ATTENTIVEMENT !

## Informations générales

### Lire et conserver les instructions de montage



Ces instructions de montage accompagnent l'armoire à miroir en bambou (ci-après dénommé le "produit") et contiennent des informations importantes sur le montage et la manipulation.

Avant d'utiliser le produit, lisez attentivement les instructions de montage. Ceci s'applique particulièrement aux instructions de sécurité. Le nonrespect de cette consigne peut entraîner des blessures ou endommager le produit.

Les instructions de montage sont basées sur les normes et règles en vigueur dans l'Union européenne. À l'étranger, vous devez également respecter les directives et les lois propres à chaque pays.

Conservez les instructions de montage pour une utilisation ultérieure. Veillez à inclure ces instructions de montage lorsque vous transmettez le produit à des tiers.

### Utilisation appropriée

Le produit est exclusivement conçu pour une utilisation en salle de bain et en intérieur. Il est destiné uniquement à un usage domestique privé et ne convient pas à des fins commerciales.

Utilisez le produit uniquement comme décrit dans ces instructions de montage. Toute autre utilisation est considérée comme inappropriée et peut entraîner des dommages matériels ou corporels.

Le fabricant ou le vendeur ne peut être tenu responsable des dommages ou des blessures causés par une utilisation inappropriée ou incorrecte.

### Explication des symboles

Les symboles suivants sont utilisés dans ces instructions de montage, sur le produit ou sur l'emballage.



Ce symbole vous fournit des informations complémentaires utiles sur le montage ou l'utilisation.

## Sécurité

### Définitions des symboles/mots de signalisation

Les symboles et mots de signalisation suivants sont utilisés dans ces instructions de montage.



Ce symbole/mot de signalisation désigne un danger avec un risque modéré, qui peut entraîner la mort ou des blessures graves s'il n'est pas évité.

**AVIS!**

Ce mot de signalisation avertit d'un éventuel endommagement à la propriété.

### Consignes de sécurité



#### Risque d'étouffement et de suffocation!

Si les enfants jouent avec le film d'emballage ou de petites pièces, ils peuvent s'y coincer, le mettre sur leur tête ou l'avaler et s'étouffer.

- Ne laissez pas les enfants jouer avec le film d'emballage. Les enfants peuvent s'y coincer en jouant et s'étouffer.
- Lors du déballage et de l'installation de l'armoire à miroir, éloignez les enfants de l'armoire à miroir et du film d'emballage.



#### Risque de blessure!

Si vous n'êtes pas prudent lors de l'assemblage ou de l'utilisation du produit, vous risquez de vous blesser.

- Les enfants ne doivent pas jouer avec le produit. Ne laissez pas les enfants sans surveillance à proximité du produit. Le produit ne doit être utilisé que sous la surveillance d'un adulte compétent.

- Il est recommandé qu'au moins deux personnes assemblent le produit pour éviter toute blessure.
- L'assemblage doit être effectué par une personne qualifiée, car un assemblage incorrect pourrait faire basculer le meuble et provoquer des blessures ou des dommages.
- Afin d'éviter toute chute, ce produit doit être utilisé avec le dispositif de fixation murale fourni.
- Évaluer l'adéquation du mur pour s'assurer que les dispositifs de fixation résisteront aux efforts générés.
- La charge sécuritaire de chaque étagère est de 2 kg. La capacité de charge maximale du produit est de 6 kg. En cas de surcharge, le produit peut être endommagé et provoquer des blessures.
- Ne soulevez pas et ne déplacez pas le produit lorsqu'il est chargé.
- Le produit n'est pas un portique d'escalade ni un jouet. Assurez-vous que personne ne se tient debout sur le produit ou ne se hisse dessus.
- Si le verre est ébréché ou cassé, arrêtez d'utiliser le produit.

## **AVIS!**

### **Risque d'endommagement!**

Une manipulation incorrecte du produit peut l'endommager.

- Assemblez le produit sur une surface suffisamment grande et résistante aux rayures. Si nécessaire, recouvrez d'abord la surface d'assemblage prévue avant de procéder à l'assemblage pour éviter de rayer la surface.
- Ne placez pas le produit à proximité ou contre une flamme nue, les chauffages, les fourneaux ou autres objets chauds. Gardez-le à l'écart du feu.

- N'essayez jamais de nettoyer le produit en l'immergeant dans l'eau et n'utilisez pas de nettoyeur à vapeur pour le nettoyer. Sinon, le produit pourrait être endommagé
- Arrêtez d'utiliser le produit si ses composants présentent des fissures, des cassures ou sont déformés. Ne remplacez les pièces endommagées que par des pièces de rechange originales correspondantes.
- Vérifiez régulièrement la stabilité de toutes les connexions et resserrez les vis si nécessaire. Des raccords à vis desserrés peuvent entraîner des blessures graves.
- Manipuler avec précaution.
- Ne placez pas d'objets très chauds ou très froids sur ou à proximité de la surface vitrée, à moins d'utiliser un matériau isolant suffisamment épais pour empêcher les objets d'entrer en contact avec le verre.
- Ne vous asseyez pas et ne vous tenez pas debout sur les surfaces en verre.
- Ne frappez pas le verre avec des objets durs ou tranchants et n'utilisez pas le verre comme surface de coupe.
- Nettoyez le verre avec un chiffon humide. Utilisez uniquement de l'eau/un nettoyant pour vitres. Essuyez avec un chiffon propre.  
N'utilisez pas de lessive en poudre ou de nettoyants abrasifs car ils pourraient rayer le verre.
- Répartissez le poids uniformément sur le produit pour éviter qu'il ne bascule.
- Ne laissez pas les liquides rester sur la surface du bois plus longtemps que nécessaire. L'absorption de liquide peut provoquer la déformation, la formation de cloques, de fissures et de pelage du bois.
- Ne placez pas d'objets très chauds ou très froids sur la ou les surfaces, sauf si vous utilisez des sets de table suffisamment épais.

# Vérification du produit et du contenu de l'emballage

## AVIS!

### Risque d'endommagement !

Si vous n'êtes pas prudent lorsque vous ouvrez l'emballage avec un couteau tranchant ou un autre objet pointu, vous risquez d'endommager rapidement le produit.

- C'est pourquoi il faut faire très attention en l'ouvrant.
  1. Sortez les différentes parties du produit de leur emballage.
  2. Vérifiez que toutes les pièces sont incluses (cf. **Fig.A**).
  3. Vérifiez si les différentes parties du produit présentent des dommages.  
Si tel est le cas, n'assemblez pas et n'utilisez pas le produit. Contactez le fabricant à l'adresse de service indiquée sur la carte de garantie.

### Nettoyage de base

1. Retirez le matériel d'emballage et toutes les feuilles de protection.
2. Nettoyez toutes les parties du produit avant la première utilisation, comme décrit dans le chapitre "Nettoyage".

## Montage

## AVIS!

### Risque d'endommagement!

Une manipulation incorrecte du produit peut l'endommager.

- Assemblez le produit sur une surface souple et propre. Placez une couverture sous le produit pour éviter de rayer ou d'endommager les surfaces.
- Suivez attentivement toutes les instructions lors de l'assemblage du produit.

Assemblez le produit en suivant les instructions et les illustrations ci-dessous.

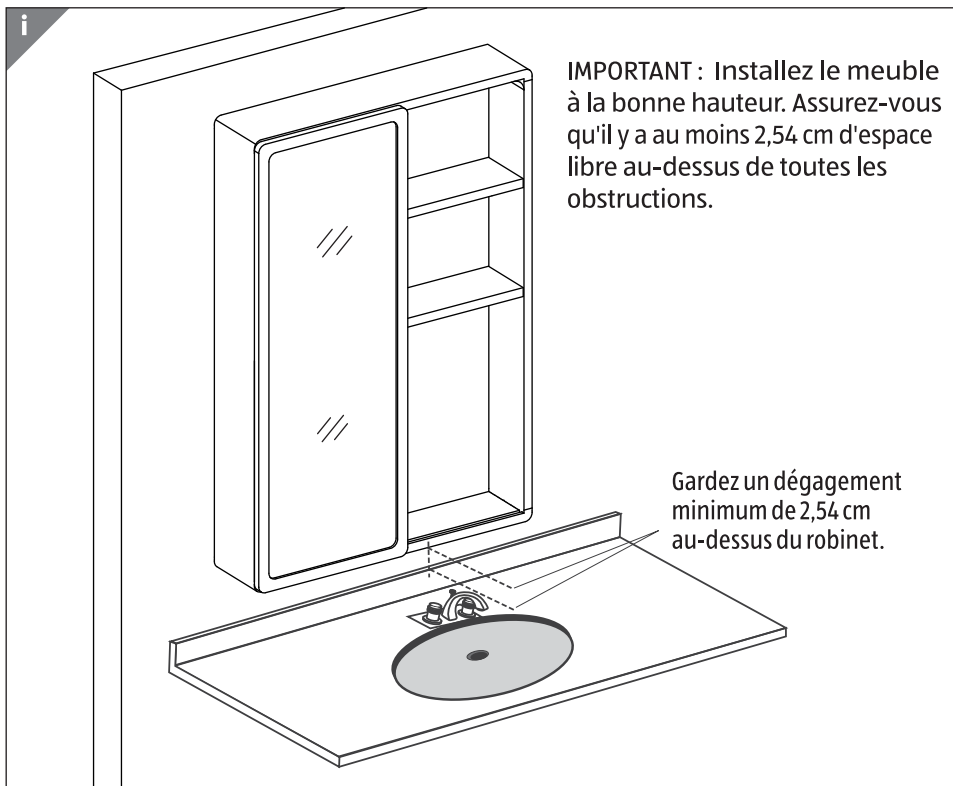


- Il est suggéré qu'au moins deux personnes compétentes assemblent le produit pour faciliter le montage et éviter les blessures.
- Veuillez vérifier que le produit n'est PAS endommagé avant l'installation pour éviter les blessures causées par du verre brisé.
- Remarque : Les fixations sont fournies, mais des fixations alternatives peuvent être nécessaires en fonction du type de mur sur lequel l'armoire doit être fixée.

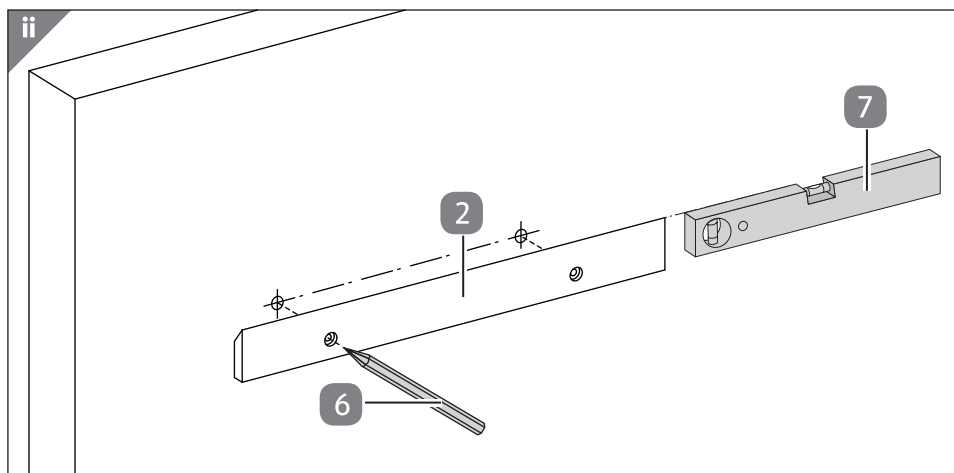


<b>i Montage version montable .....</b>	<b>24</b>
<b>1. Percer des trous dans le mur .....</b>	<b>25</b>
<b>2. Insertion des ancrages en plastique .....</b>	<b>26</b>
<b>3. Fixez le patin feutre .....</b>	<b>26</b>
<b>4. Fixer la barre .....</b>	<b>27</b>
<b>5. Positionnement et assemblage de l'armoire à glace .....</b>	<b>27</b>

## **i Montage version montable**

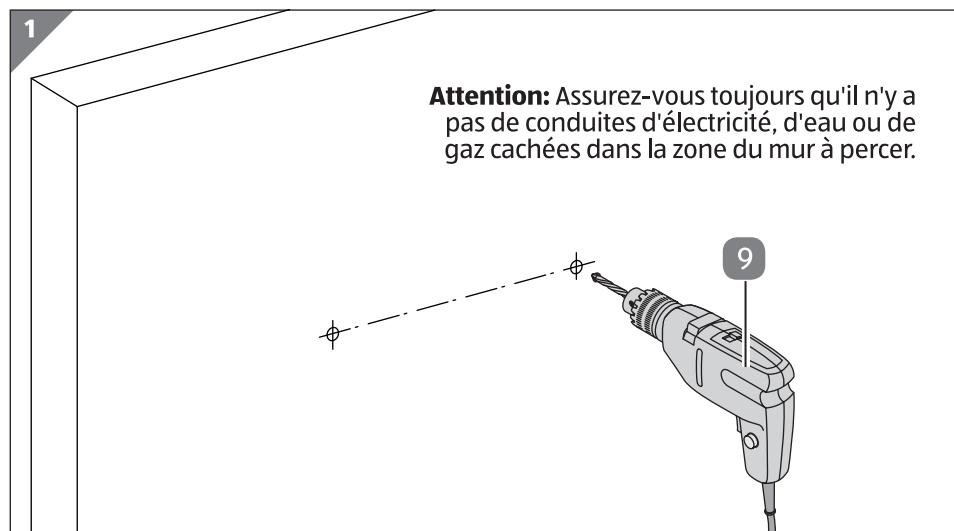






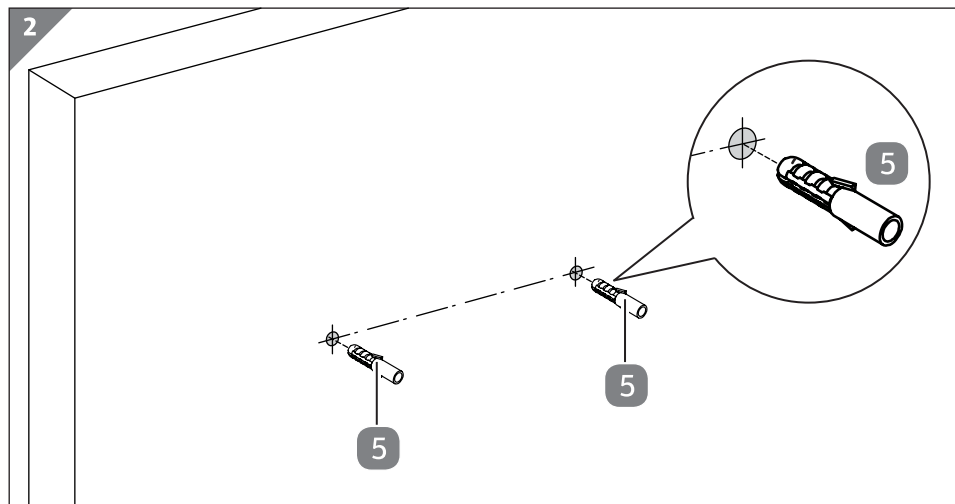
- Après avoir choisi l'emplacement de l'armoire à glace, vérifiez si le mur est stable.
- Mesurez la distance entre les trous de la barre (2) et marquez-la sur le mur avec un crayon (non fournie). Calibrez le niveau de la barre avec un niveau à bulle (non fournie).

## 1. Percer des trous dans le mur



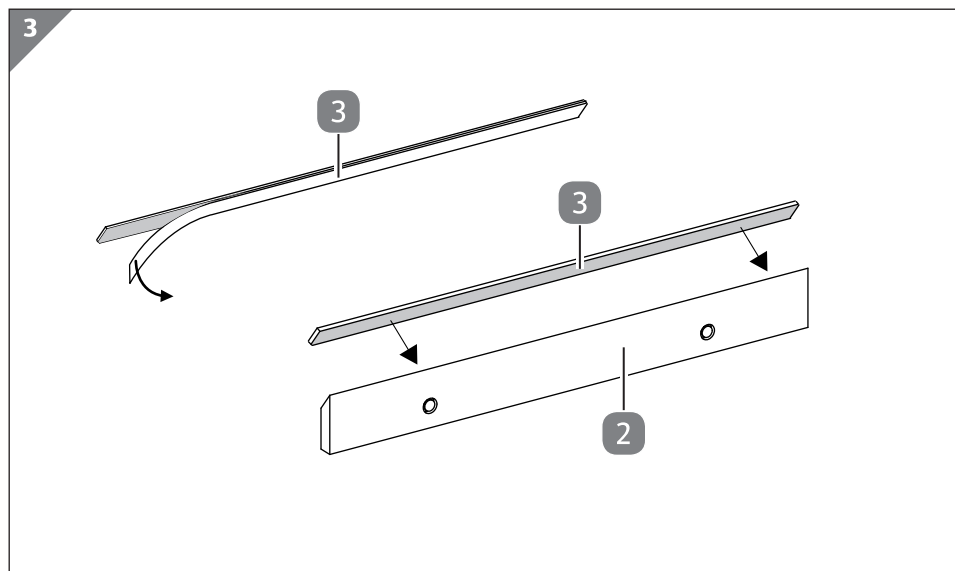
Percer des trous aux endroits marqués avec une perceuse électrique et un foret  $\varnothing 6\text{mm}$  (non fournie). Si le mur est constitué de carreaux de céramique, utilisez un foret spécial céramique.

## 2. Insertion des ancrages en plastique



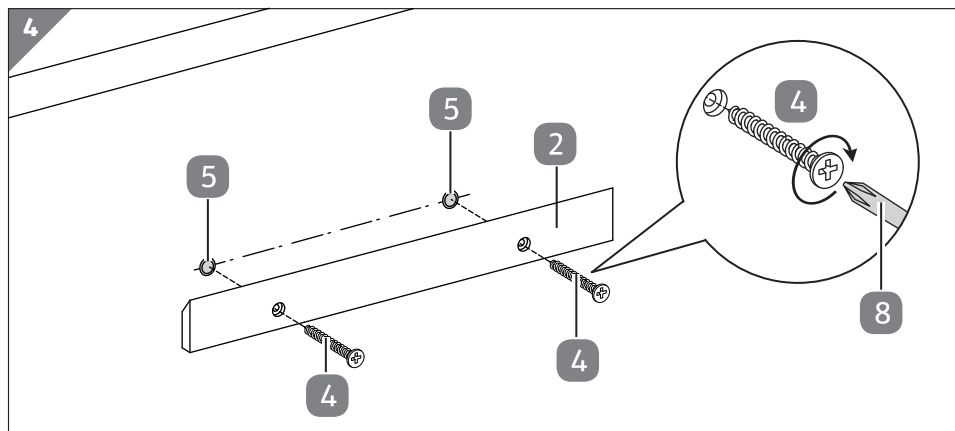
Insérez les ancrages en plastique **5** dans les trous percés sur le mur

## 3. Fixez le patin feutre



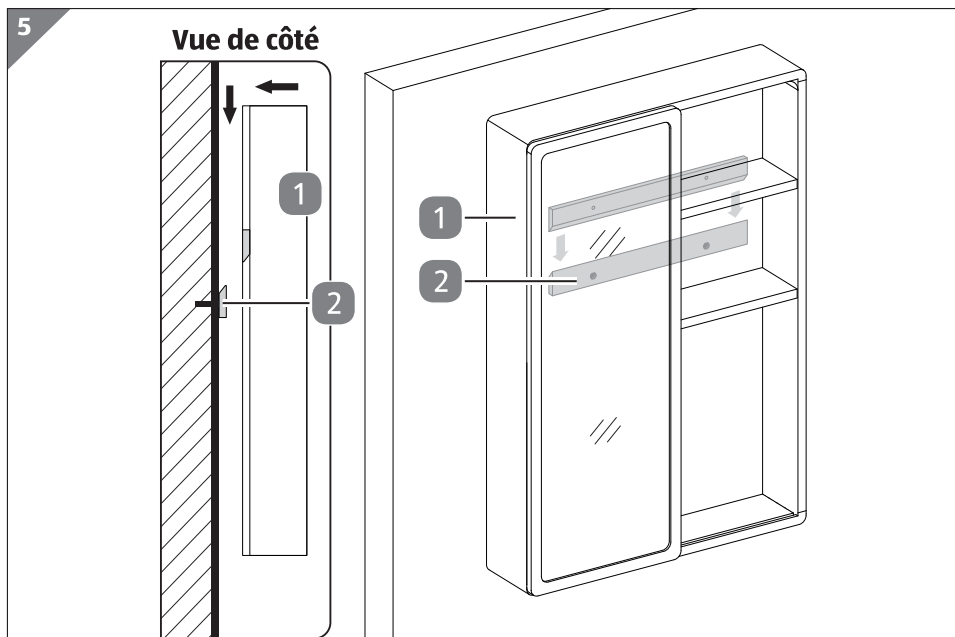
Retirez le film protecteur du patin feutre **3**, puis fixez le patin feutre sur la barre **2**.

## 4. Fixer la barre



Fixez la barre **2** au mur à l'aide des vis **4**. Serrez les vis à l'aide d'un tournevis cruciforme (non fourni).

## 5. Positionnement et assemblage de l'armoire à glace



Avec de l'aide, soulevez et positionnez soigneusement l'armoire à glace **1** sur la barre **2** sur le mur comme indiqué.

## Entretien



### Risque de blessure!

Des raccords à vis desserrés peuvent compromettre la sécurité. Une mauvaise manipulation du produit peut entraîner des blessures.

- Vérifiez régulièrement que tous les vis sont bien serrés et resserrez-les si nécessaire. Des vis desserrés peuvent nuire à la sécurité. Il y a un risque de blessure.

## Nettoyage

### AVIS!

### Risque d'endommagement!

Une manipulation incorrecte du produit peut entraîner des dommages.

- N'utilisez pas de nettoyeurs agressifs, de brosses avec des poils en métal ou en nylon, ni d'ustensiles de nettoyage pointus ou métalliques tels que couteaux, grattoirs durs et autres. Ils pourraient endommager les surfaces.
- Nettoyer les surfaces avec un chiffon doux en textile ou en cuir et de l'eau claire tiède. En cas de forte saleté, vous pouvez utiliser un détergent à vaisselle doux. Veuillez ne pas utiliser de produits de nettoyage décapants, contenant de l'alcool ou à base d'acide acétique. De plus, aucun agent contenant du détartrant ne doit être utilisé.
- Les surfaces en verre doivent être nettoyées uniquement avec une peau de chamois ou du cuir propre et humide avec du liquide vaisselle ou du savon doux si nécessaire. N'utilisez pas de lessives en poudre ou toute autre substance contenant des abrasifs car ces substances rayent le verre. Les bords du verre doivent être essuyés avec un chiffon doux et sec. Veuillez ne pas utiliser de nettoyeurs pour vitres conventionnels.
- Après le nettoyage, séchez toutes les surfaces avec un chiffon doux et non pelucheux.

## Données techniques

Code produit:	839322
Modèle:	ARMOIRE À MIROIR EN BAMBOU
Poids:	env. 4,25 kg
Verre miroir:	Verre Miroir Ep. 3mm
Dimensions (L x P x H):	env. 41 x 10 x 61 cm
Capacité de chargement maximale:	6 kg

## Mise au rebut

### Mise au rebut de l'emballage



Triez les emballages avant de les jeter. Jetez le carton et le papier avec le service de papier recyclé et les emballages avec le service de collecte approprié.

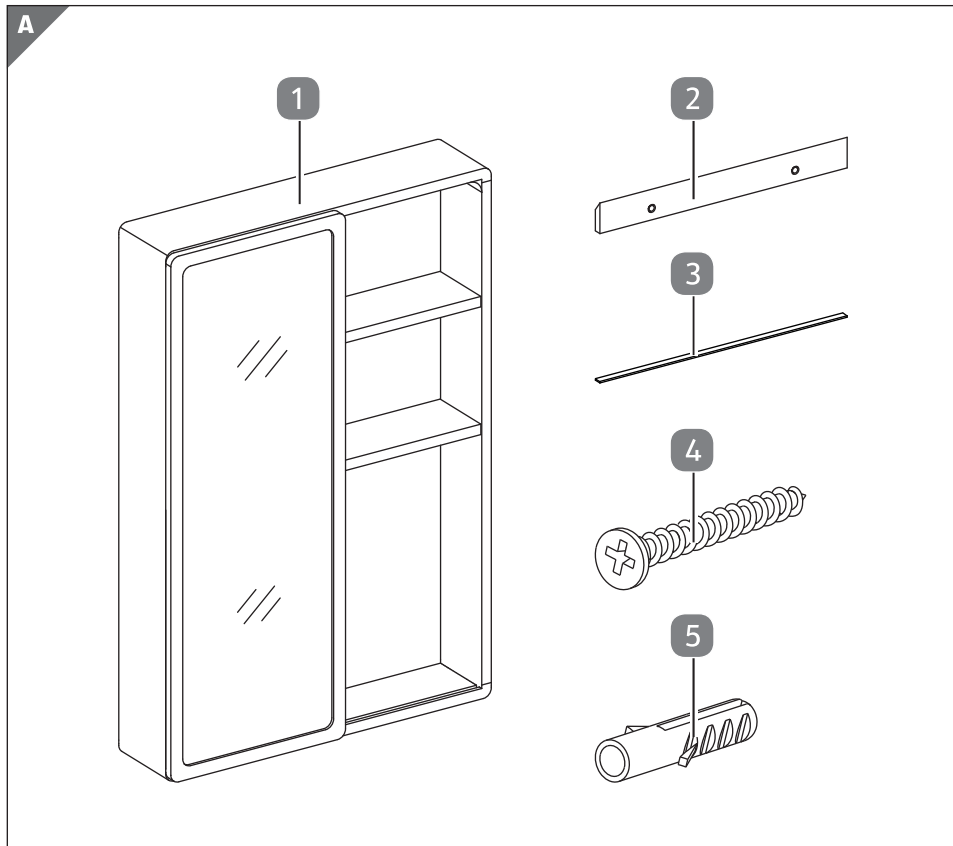
### Mise au rebut du produit

- Mettez le produit au rebut conformément aux lois et réglementations en vigueur dans votre pays.

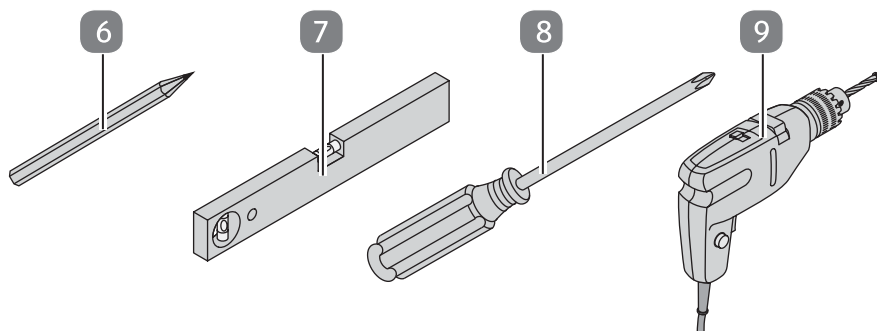
# Sommario

<b>Contenuto della fornitura</b> .....	<b>31</b>
Componenti .....	32
Elementi di collegamento in dotazione.....	32
Strumenti richiesti (non fornito).....	32
<b>Informazioni generali</b> .....	<b>33</b>
Lettura e conservazione delle istruzioni di montaggio.....	33
Uso corretto.....	33
Spiegazione dei simboli .....	33
<b>Sicurezza</b> .....	<b>34</b>
Definizioni dei simboli e delle parole di segnalazione .....	34
Istruzioni di sicurezza .....	34
<b>Controllo del prodotto e del contenuto della confezione</b> .....	<b>37</b>
Pulizia di base .....	37
<b>Montaggio</b> .....	<b>37</b>
i. Versione da incasso di montaggio.....	38
1. Praticare i fori pilota .....	39
2. Inserimento di ancoraggi in plastica .....	40
3. Attaccare il feltro adesivo .....	40
4. Fissaggio della barra di legno .....	41
5. Posizionamento e installazione dell'armadietto a specchio .....	41
<b>Manutenzione</b> .....	<b>42</b>
<b>Pulizia</b> .....	<b>42</b>
<b>Dati tecnici</b> .....	<b>43</b>
<b>Smaltimento</b> .....	<b>43</b>
Smaltimento dell'imballaggio.....	43
Smaltimento del prodotto .....	43

## Contenuto della fornitura



### Strumenti richiesti (non fornito)



## **Componenti**

- 1 Armadietto a specchio
- 2 Barra di legno

## **Elementi di collegamento in dotazione**

- 3 Feltro adesivo
- 4 Vite, 2×
- 5 Ancoraggio in plastica, 2×

## **Strumenti richiesti (non fornito)**

- 6 Matita
- 7 Livello di spirito
- 8 Cacciavite a stella
- 9 Trapano elettrico e Ø6mm punta trapano



# IMPORTANTE, CONSERVARE PER RIFERIMENTO FUTURO: LEGGERE ATTENTAMENTE!

## Informazioni generali

### Letture e conservazione delle istruzioni di montaggio



Le presenti istruzioni di montaggio accompagnano questa armadietto a specchio in bambù (di seguito denominata "prodotto") e contengono importanti informazioni sul montaggio e sulla gestione.

Prima di utilizzare il prodotto leggere attentamente le istruzioni di montaggio, in particolare le istruzioni di sicurezza. La mancata osservanza di questa precauzione può causare lesioni personali o danni al prodotto.

Le istruzioni di montaggio si basano sugli standard e sulle norme in vigore nell'Unione Europea. All'estero è necessario seguire anche le linee guida e le leggi specifiche del Paese.

Conservare le istruzioni di montaggio per ulteriore utilizzo. Assicurarsi di consegnare queste istruzioni di montaggio in caso di cessione del prodotto a terzi.

### Uso corretto

L'armadietto a specchio in bambù è progettato esclusivamente per il bagno e per interni. È destinato esclusivamente all'uso domestico privato e non è adatto a scopi commerciali.

Utilizzare il prodotto solo come descritto nelle presenti istruzioni di montaggio. Qualsiasi altro uso è considerato improprio e può causare danni a cose o persone.

Il produttore o il venditore non possono essere ritenuti responsabili per danni o lesioni derivanti da un uso improprio o non corretto.

### Spiegazione dei simboli

I seguenti simboli sono utilizzati nelle presenti istruzioni di montaggio, sul prodotto o sulla confezione.



Questo simbolo fornisce informazioni supplementari utili per il montaggio o l'uso.

## Sicurezza

### Definizioni dei simboli e delle parole di segnalazione

Nelle presenti istruzioni di montaggio vengono utilizzati i seguenti simboli e parole di segnalazione.



Questo simbolo/parola indica un pericolo con rischio moderato che, se non evitato, può causare morte o lesioni gravi.



Questo segnale avverte di un possibile danneggiamento di proprietà.

### Istruzioni di sicurezza



#### Pericolo di soffocamento!

Se i bambini giocano con la pellicola dell'imballaggio o con piccole parti, possono rimanervi intrappolati, metterseli sopra la testa o inghiottirli e soffocare.

- Non lasciare che i bambini giochino con la pellicola di imballaggio. I bambini possono rimanervi intrappolati mentre giocano e soffocare.
- Tenere i bambini lontani dal prodotto e dalla pellicola di imballaggio durante il disimballaggio e il montaggio dell'armadietto a specchio.



#### Rischio di lesioni!

Se non si presta attenzione durante l'assemblaggio o l'uso del prodotto, ci si può infortunare.

- I bambini non devono giocare con il prodotto. Non lasciare i bambini incustoditi vicino al prodotto. Il prodotto deve essere utilizzato solo sotto la supervisione di un adulto competente.

- Si raccomanda che almeno due persone assemblino il prodotto per evitare lesioni.
- L'assemblaggio deve essere effettuato da una persona qualificata poiché un montaggio improprio potrebbe causare il ribaltamento del mobile e causare lesioni o danni.
- Per evitare cadute, questo prodotto deve essere utilizzato con il dispositivo di fissaggio a parete fornito.
- Valutare l'idoneità della parete a garantire che i dispositivi di fissaggio resistano alle forze generate.
- Il carico sicuro di ogni ripiano è di 2 kg.  
La capacità massima di carico del prodotto è di 6 kg.  
In caso di sovraccarico, il prodotto può rompersi e causare lesioni personali.
- Non sollevare o spostare il prodotto quando è caricato.
- Il prodotto non è una struttura per arrampicata o un giocattolo. Assicurarsi che nessuno stia in piedi o salga sul prodotto.
- Se il vetro è scheggiato o rotto, interrompere l'utilizzo del prodotto.

## **AVVISO!**

### **Rischio di danni!**

L'uso improprio del prodotto può causare danni al prodotto stesso.

- Assemblare il prodotto su una superficie adeguatamente ampia e resistente ai graffi. Se necessario, prima del montaggio coprire la superficie di montaggio prevista per evitare che si graffi.
- Non collocare il prodotto vicino o appoggiato a fiamme libere, riscaldatori, forni o altri oggetti caldi.  
Tenere lontano dal fuoco.

- Non tentare mai di pulire il prodotto immergendolo in acqua e non utilizzare un pulitore a vapore per pulirlo. Il prodotto potrebbe danneggiarsi.
- Interrompere l'uso del prodotto se i suoi componenti presentano crepe o rotture o sono deformati. Sostituire le parti danneggiate solo con i corrispondenti ricambi originali.
- Controllare regolarmente la stabilità di tutti i collegamenti e, se necessario, serrare i Viti. I collegamenti a vite allentati possono causare gravi lesioni.
- Maneggiare con cura.
- Non collocare oggetti molto caldi o molto freddi sulla superficie del vetro o nelle sue vicinanze, a meno che non si utilizzi un materiale isolante sufficientemente spesso per evitare che gli oggetti entrino in contatto con il vetro.
- Non sedersi o salire sulle superfici in vetro.
- Non colpire il vetro con oggetti duri o affilati e non usarlo come superficie da taglio.
- Pulisci il vetro con un panno umido. Utilizza solo acqua/detergente per vetri. Asciuga con un panno pulito. Non utilizzare detersivo in polvere o detersivi abrasivi poiché potrebbero graffiare il vetro.
- Distribuire uniformemente il peso sul prodotto per evitare che si ribalti.
- Non lasciare che i liquidi rimangano sulla superficie del legno più a lungo del necessario. L'assorbimento di liquidi può causare deformazioni, vesciche, crepe e sbuccature del legno.
- Non posizionare oggetti molto caldi o molto freddi sulle superfici a meno che non si utilizzino tovagliette sufficientemente spesse.

## Controllo del prodotto e del contenuto della confezione

### AVVISO!

#### Rischio di danni!

Se non si fa attenzione nell'aprire la confezione con un coltello affilato o un altro oggetto appuntito, si rischia di danneggiare rapidamente il prodotto.

- Prestare quindi molta attenzione durante l'apertura.
  1. Estrarre le singole parti del prodotto dalla confezione.
  2. Verificare che tutte le parti siano incluse (vedi **Fig. A**).
  3. Controllare se le singole parti del prodotto presentano danni. In tal caso non assemblare o utilizzare il prodotto. Contattare il produttore tramite l'indirizzo di assistenza indicato sulla scheda di garanzia.

#### Pulizia di base

1. Rimuovere il materiale di imballaggio e tutte le pellicole protettive.
2. Prima del primo utilizzo pulire tutte le parti del prodotto come descritto nel capitolo "Pulizia".

## Montaggio

### AVVISO!

#### Rischio di danni!

L'uso improprio del prodotto può causare danni al prodotto stesso.

- Assemblare il prodotto su una superficie morbida e pulita. Posizionare una coperta sotto il prodotto per evitare di graffiare o danneggiare le superfici.
- Seguire attentamente tutte le istruzioni per l'assemblaggio del prodotto.

Assemblare il prodotto seguendo le istruzioni e le illustrazioni riportate di seguito.

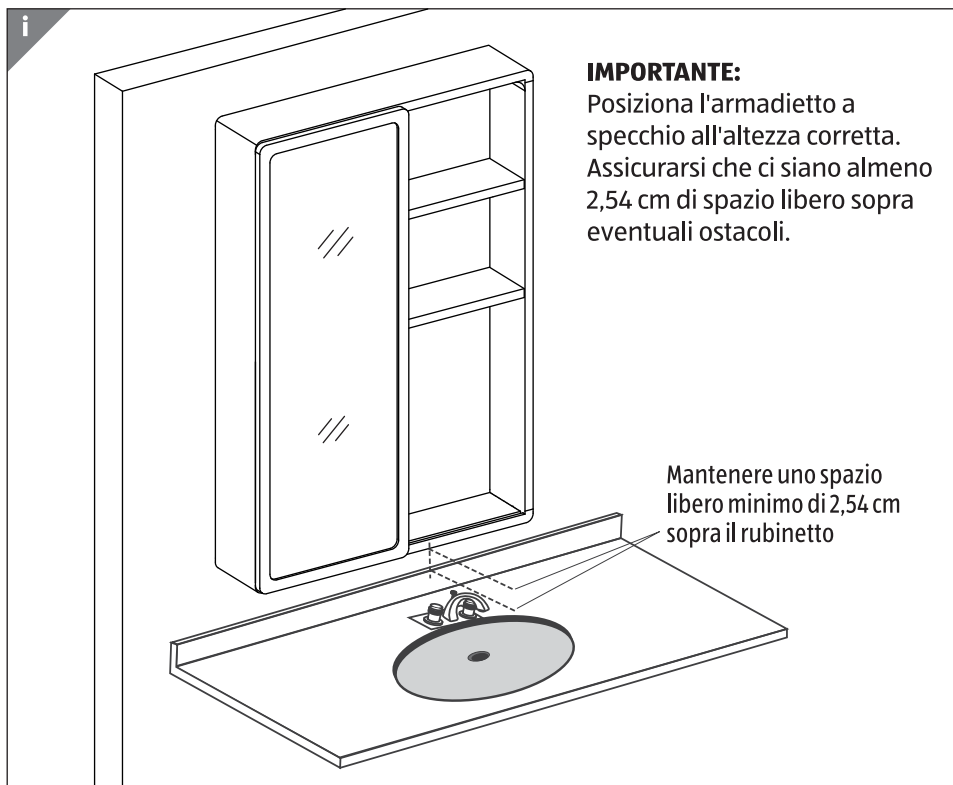


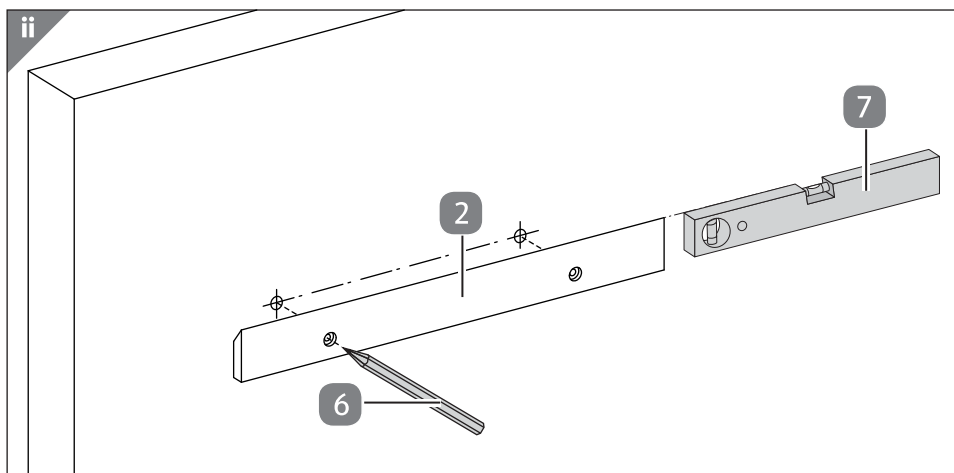
- Si suggerisce che il prodotto sia assemblato da almeno due persone competenti per facilitare il montaggio ed evitare lesioni.
- Si prega di verificare che il prodotto NON sia danneggiato prima dell'installazione per evitare lesioni dovute al vetro rotto.
- Nota: i fissaggi vengono forniti, tuttavia potrebbero essere necessari fissaggi alternativi a seconda del tipo di parete a cui deve essere fissato il mobile.



<b>i. Versione da incasso di montaggio</b> .....	<b>38</b>
<b>1. Praticare i fori pilota</b> .....	<b>39</b>
<b>2. Inserimento di ancoraggi in plastica</b> .....	<b>40</b>
<b>3. Attaccare il feltro adesivo</b> .....	<b>40</b>
<b>4. Fissaggio della barra di legno</b> .....	<b>41</b>
<b>5. Posizionamento e installazione dell'armadietto a specchio</b> .....	<b>41</b>

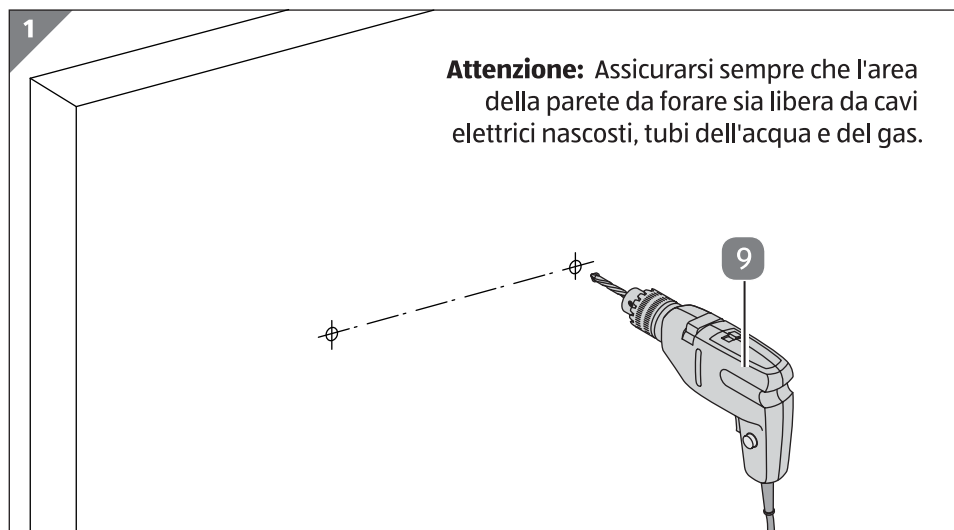
## i Versione da incasso di montaggio





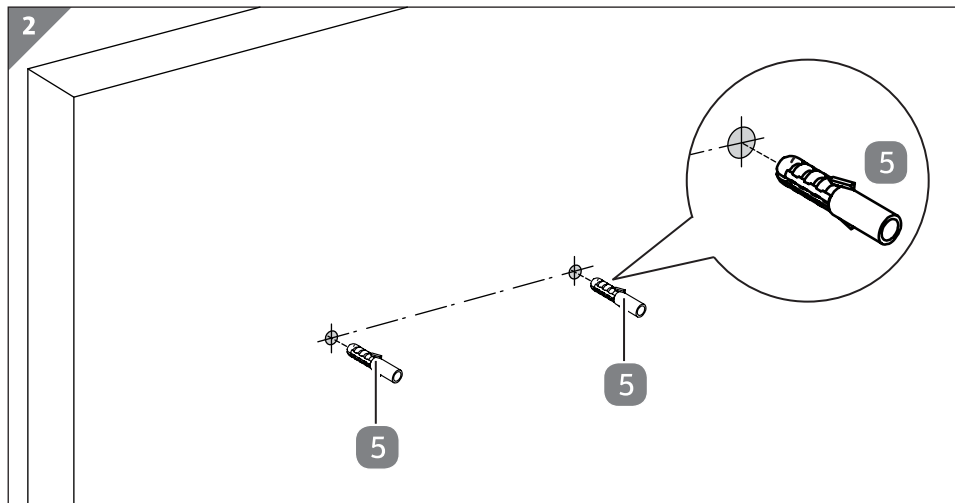
- Dopo aver scelto la posizione dell'armadietto a specchio, controlla se il muro è solido.
- Misurare la distanza dei fori della barra di legno (2) e segnarela sul muro con una matita (non fornita), calibrare la livella con una livella a bolla d'aria (non fornita).

## 1. Praticare i fori pilota



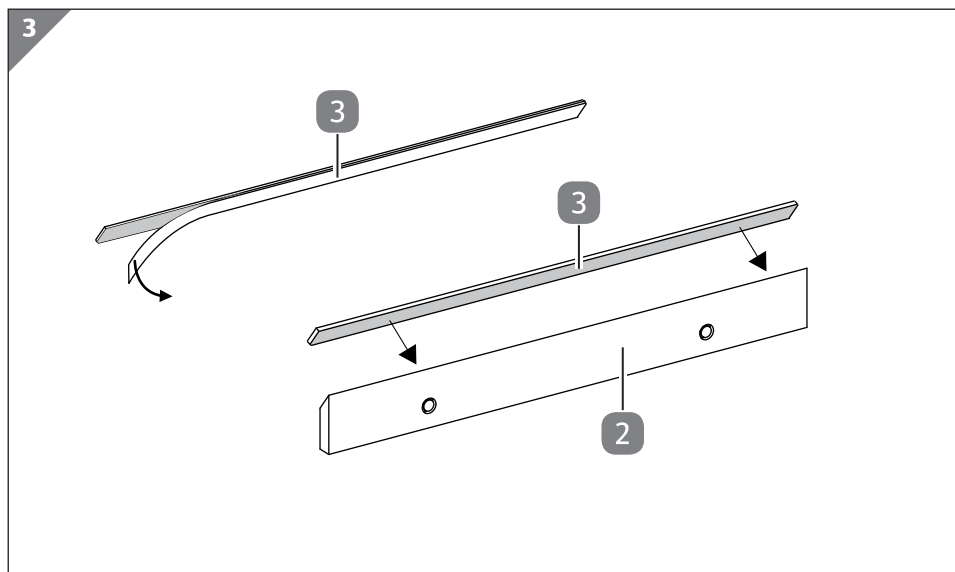
Praticare i fori nella posizione contrassegnata con un trapano elettrico e  $\varnothing 6$ mm punta trapano (non fornito), utilizzare uno speciale trapano per ceramica se la parete è piastrellata in ceramica.

## 2. Inserimento di ancoraggi in plastica



Inserire gli ancoraggi in plastica **5** nei fori nel muro.

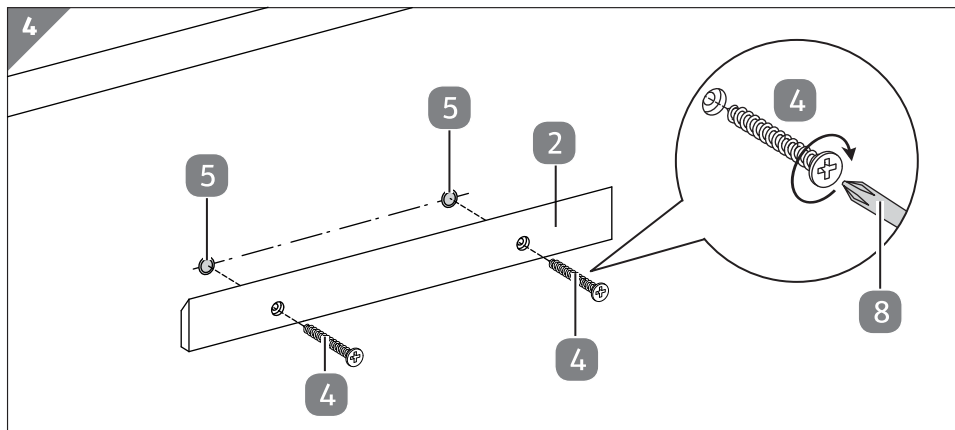
## 3. Attaccare il feltro adesivo



Rimuovere la pellicola protettiva dal feltro adesivo **3** e quindi attaccare il feltro adesivo alla barra di legno **2**.

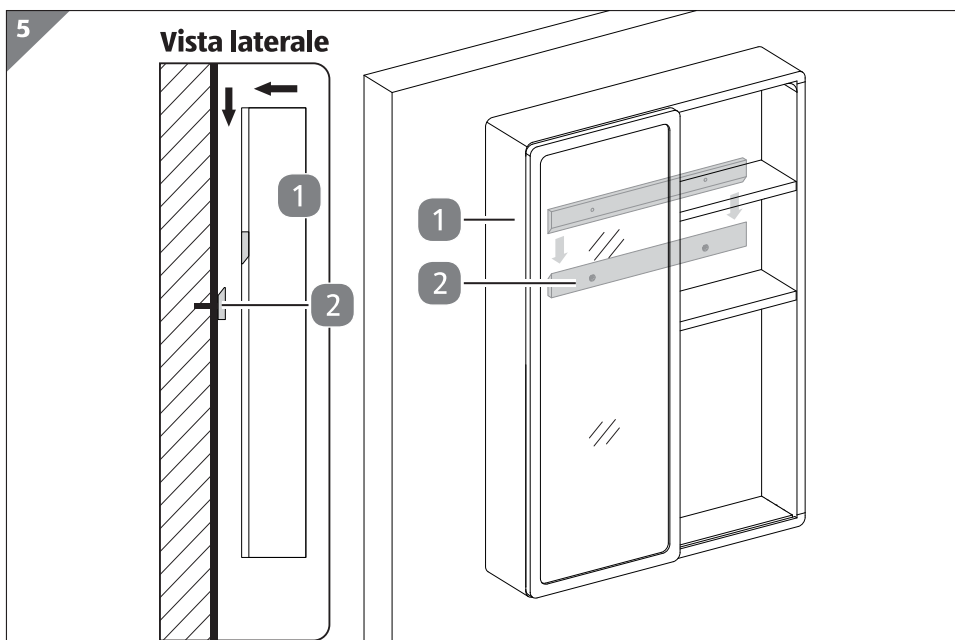


## 4. Fissaggio della barra di legno



Fissare la barra di legno **2** al muro con le viti **4**. Stringere le viti utilizzando un Cacciavite a stella (non fornito).

## 5. Posizionamento e installazione dell'armadietto a specchio



Con un aiuto, sollevare con attenzione e posizionare l'armadietto a specchio **1** sulla barra di legno **2** sulla parete.

## Manutenzione



### Rischio di lesioni!

I collegamenti a vite allentati possono compromettere la sicurezza. Una manipolazione impropria del prodotto può provocare lesioni.

- Controllare regolarmente che tutti i collegamenti a vite siano stretti e, se necessario, serrarli nuovamente. I collegamenti a vite allentati possono compromettere la sicurezza. Esiste il rischio di lesioni.

## Pulizia

### AVVISO!

### Rischio di danni!

L'uso improprio del prodotto può causare danni.

- Non utilizzare detergenti aggressivi, spazzole con setole di metallo o di nylon, né utensili di pulizia affilati o metallici come coltelli, raschietti duri e simili. Tutto ciò potrebbe danneggiare le superfici.
- Pulire le superfici con un panno morbido in tessuto o pelle e acqua pulita e tiepida. Se c'è molto sporco, è possibile utilizzare un detersivo per piatti delicato. Si prega di non utilizzare detergenti che sgrassano, contengono alcol o sono a base di acido acetico. Inoltre, non devono essere utilizzati agenti contenenti anticalcare.
- Le superfici in vetro devono essere pulite esclusivamente con pelle di daino o pelle di daino pulita e umida, eventualmente con detersivo per piatti o sapone morbido. Non utilizzare detersivi in polvere o altre sostanze contenenti abrasivi poiché queste sostanze graffiano il vetro. I bordi del vetro devono essere puliti con un panno morbido e asciutto. Si prega di non utilizzare i tradizionali detergenti per vetri.
- Dopo la pulizia, asciugare tutte le superfici con un panno morbido e privo di lanugine.

## Dati tecnici

Codice prodotto:	839322
Modello:	ARMADIETTO A SPECCHIO IN BAMBÙ
Peso:	ca. 4,25 kg
Vetro specchiato :	Vetro Specchio Spessore 3mm
Dimensioni (L x P x A):	ca. 41 x 10 x 61 cm
Capacità di carico massima:	6 kg

## Smaltimento

### Smaltimento dell'imballaggio



Prima dello smaltimento differenziare l'imballaggio. Conferire cartone e cartoncino al servizio di raccolta carta e gli involucri al servizio di raccolta appropriato.

### Smaltimento del prodotto

- Smaltire il prodotto in conformità alle leggi e alle normative vigenti nel proprio Paese.



**Vertrieben durch: | Commercialisé par: |  
Commercializzato da:**

schütte Home & Living GmbH & Co. KG  
Bornstraße 16/17  
28195 Bremen  
GERMANY

**SERVICECENTER • SERVICE APRÈS-VENTE  
ASSISTENZA POST-VENDITA**

839322



**+49 421-3042-238**



**service@jgs.de**

MODELL / MODÈLE / MODELLO:  
IND.0008.99

01/2025

**3**

**JAHRE GARANTIE  
ANS GARANTIE  
ANNI GARANZIA**