



Aufbauanleitung



SPIEGELCHRANK BAMBUS

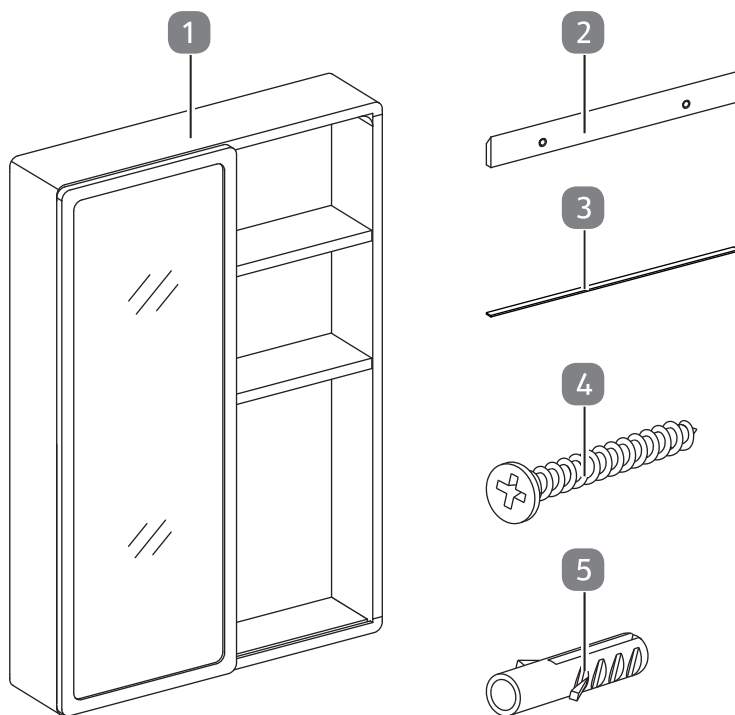


Inhalt

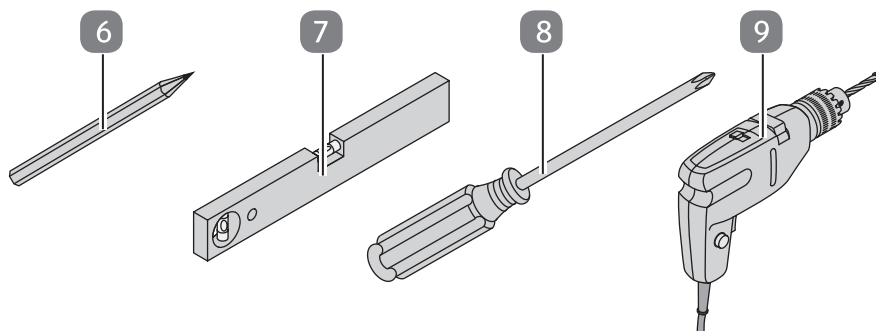
Lieferumfang	3
Komponenten	4
Mitgelieferte Verbindungselemente	4
Werkzeug benötigt (nicht enthalten).....	4
Allgemeine Informationen	5
Lesen und Aufbewahren der Montageanleitung	5
Richtige Verwendung	5
Erläuterung der Symbole	5
Sicherheit	6
Definitionen der Signalsymbole/-wörter	6
Sicherheitshinweise	6
Prüfung des Produkts und des Lieferumfangs	9
Grundreinigung	9
Montage	9
i. Montage Aufbauversion.....	10
1. Löcher in die Wand bohren.....	11
2. Dübel einsetzen	12
3. Klebefilz anbringen	12
4. Befestigung der Holzleiste	13
5. Positionierung und Montage des Spiegelschrank	13
Wartung	14
Reinigung	14
Technische Daten	15
Entsorgung	15
Entsorgung der Verpackung	15
Entsorgung des Produkts	15

Lieferumfang

A



Werkzeug benötigt (nicht enthalten)



Komponenten

- 1 Spiegelschrank
- 2 Holzleiste

Mitgelieferte Verbindungselemente

- 3 Klebefilz
- 4 Kreuzschlitzschraube, 2×
- 5 Dübel, 2×

Werkzeug benötigt (nicht enthalten)

- 6 Bleistift
- 7 Wasserwaage
- 8 Kreuzschlitz-Schraubendreher
- 9 Elektrische Bohrmaschine und Ø6mm-Bohrer

WICHTIG, FÜR SPÄTERE ZWECKE AUFBEWAHREN: SORGFÄLTIG LESEN!

Allgemeine Informationen

Lesen und Aufbewahren der Montageanleitung



Diese Montageanleitung gehört zu diesem Spiegelschrank bambus (nachfolgend „Produkt“ genannt) und enthält wichtige Informationen zur Montage und Handhabung.

Lesen Sie vor der Verwendung des Produkts die Montageanleitung sorgfältig durch. Dies gilt insbesondere für die Sicherheitshinweise. Andernfalls kann es zu Verletzungen oder Schäden am Produkt kommen.

Die Montageanleitung basiert auf den in der Europäischen Union geltenden Normen und Vorschriften. Im Ausland müssen Sie auch die länderspezifischen Richtlinien und Gesetze beachten.

Bewahren Sie die Montageanleitung zur weiteren Verwendung auf. Geben Sie diese Montageanleitung unbedingt mit, wenn Sie das Produkt an Dritte weitergeben.

Richtige Verwendung

Der Spiegelschrank Bambus ist ausschließlich für den Einsatz im Innenbereich, Badezimmer konzipiert. Er ist für den privaten Gebrauch bestimmt und nicht für den gewerblichen Einsatz geeignet.

Verwenden Sie das Produkt nur wie in dieser Montageanleitung beschrieben. Jede andere Verwendung gilt als unsachgemäß und kann zu Sach- oder Personenschäden führen.

Der Hersteller oder Verkäufer kann nicht für Schäden oder Verletzungen haftbar gemacht werden, die durch unsachgemäßen oder falschen Gebrauch entstehen.

Erläuterung der Symbole

Die folgenden Symbole werden in dieser Montageanleitung, auf dem Produkt oder auf der Verpackung verwendet.



Dieses Symbol gibt Ihnen nützliche Zusatzinformationen zur Montage oder Verwendung.

Sicherheit

Definitionen der Signalsymbole/-wörter

Die folgenden Symbole und Signalwörter werden in dieser Montageanleitung verwendet.



Dieses Signalsymbol/-wort bezeichnet eine Gefahr mit mittlerem Risiko, die den Tod oder schwere Verletzungen zur Folge haben kann, wenn sie nicht vermieden wird.



Dieses Signalwort warnt vor möglichen Sachschäden.

Sicherheitshinweise



Erstickungsgefahr!

Wenn Kinder mit der Verpackungsfolie oder Kleinteilen spielen, können Sie sich darin verfangen, diese über ihren Kopf stülpen oder sie verschlucken und daran ersticken.

- Lassen Sie Kinder nicht mit der Verpackungsfolie spielen. Kinder können sich beim Spielen darin verfangen und ersticken.
- Halten Sie Kinder beim Auspacken und Aufbauen des Spiegelschranks vom Produkt und der Verpackungsfolie fern.



Verletzungsgefahr!

Wenn Sie beim Zusammenbau oder bei der Verwendung des Produkts nicht vorsichtig sind, können Sie sich verletzen.

- Kinder dürfen nicht mit dem Produkt spielen. Lassen Sie Kinder in der Nähe des Produkts nicht unbeaufsichtigt. Das Produkt darf nur unter kompetenter Aufsicht von Erwachsenen verwendet werden.

- Es wird empfohlen, dass mindestens zwei Personen das Produkt zusammenbauen, um Verletzungen zu vermeiden.
- Die Montage sollte von einer qualifizierten Person durchgeführt werden, da eine unsachgemäße Montage dazu führen kann, dass die Möbel umkippen und Verletzungen oder Schäden verursachen.
- Um ein Herunterfallen zu verhindern, muss dieses Produkt mit der mitgelieferten Wandbefestigungsvorrichtung verwendet werden.
- Beurteilen Sie die Eignung der Wand, um sicherzustellen, dass die Befestigungsvorrichtungen den auftretenden Kräften standhalten.
- Die sichere Belastung jedes Regals beträgt 2 kg. Die maximale Tragfähigkeit des Produkts beträgt 6 kg. Bei Überlastung kann das Produkt beschädigt werden und Verletzungen verursachen.
- Das Produkt nicht anheben oder bewegen, wenn es beladen ist.
- Bei dem Produkt handelt es sich nicht um ein Klettergerüst oder Spielzeug. Achten Sie darauf, dass sich niemand auf das Produkt stellt oder sich daran hochzieht.
- Wenn das Glas gesplittert oder zerbrochen ist, verwenden Sie das Produkt nicht mehr.

HINWEIS!

Beschädigungsgefahr!

Unsachgemäßer Umgang mit dem Produkt kann zu Schäden am Produkt führen.

- Bauen Sie das Produkt auf einer ausreichend großen, kratzfesten Fläche auf. Decken Sie gegebenenfalls die vorgesehene Montagefläche vor der Montage ab, um Kratzer auf der Oberfläche zu vermeiden.

- Stellen Sie das Produkt nicht in der Nähe von oder an offenen Flammen, Heizungen, Öfen oder anderen heißen Gegenständen auf. Halten Sie es von Feuer fern.
- Versuchen Sie niemals, das Produkt durch Eintauchen in Wasser zu reinigen, und verwenden Sie zur Reinigung keinen Dampfreiniger. Andernfalls könnte das Produkt beschädigt werden.
- Verwenden Sie das Produkt nicht mehr, wenn die Komponenten des Produkts Risse oder Brüche aufweisen oder verformt sind. Ersetzen Sie beschädigte Teile nur durch entsprechende Originalersatzteile.
- Prüfen Sie regelmäßig alle Schraubverbindungen und ziehen Sie diese ggf. nach. Lose Schraubverbindungen können zu schweren Verletzungen führen.
- Mit Vorsicht handhaben.
- Stellen Sie keine sehr heißen oder sehr kalten Gegenstände auf die Glasoberfläche oder in deren unmittelbare Nähe, es sei denn, Sie verwenden ein ausreichend dickes Isoliermaterial, um den Kontakt der Gegenstände mit dem Glas zu verhindern.
- Setzen oder stellen Sie sich nicht auf Glasoberflächen.
- Schlagen Sie nicht mit harten oder spitzen Gegenständen auf das Glas, oder nutzen Sie das Glas als Schneideunterlage.
- Reinigen Sie das Glas mit einem feuchten Tuch. Verwenden Sie ausschließlich Wasser/Glasreiniger. Wischen Sie es mit einem sauberen Tuch trocken.
Verwenden Sie kein Waschpulver oder Scheuermittel, da diese das Glas zerkratzen könnten.
- Verteilen Sie das Gewicht gleichmäßig auf dem Produkt, sodass es nicht umkippen kann.
- Lassen Sie Flüssigkeiten nicht länger als nötig auf der Holzoberfläche verbleiben. Durch die Aufnahme von Flüssigkeit kann sich das Holz verziehen, Blasen bilden und reißen, und die Oberfläche kann abblättern.

- Stellen Sie keine sehr heißen oder sehr kalten Gegenstände auf die Oberfläche(n), es sei denn, Sie verwenden ausreichend dicke Tischsets.

Prüfung des Produkts und des Lieferumfangs

HINWEIS!

Beschädigungsgefahr!

Wenn Sie beim Öffnen der Verpackung mit einem scharfen Messer oder einem anderen spitzen Gegenstand unvorsichtig sind, können Sie das Produkt leicht beschädigen.

- Seien Sie deshalb beim Öffnen sehr vorsichtig.
 1. Nehmen Sie die einzelnen Teile des Produkts aus der Verpackung.
 2. Vergewissern Sie sich, dass alle Teile vorhanden sind (siehe **Abb. A**).
 3. Prüfen Sie, ob die einzelnen Teile des Produkts Schäden aufweisen. Ist dies der Fall, dürfen Sie das Produkt nicht zusammenbauen oder verwenden. Wenden Sie sich über die auf der Garantiekarte angegebene Serviceadresse an den Hersteller.

Grundreinigung

1. Entfernen Sie das Verpackungsmaterial und alle Schutzfolien.
2. Reinigen Sie alle Teile des Produkts vor dem ersten Gebrauch wie im Kapitel "Reinigung", beschrieben.

Montage

HINWEIS!

Beschädigungsgefahr!

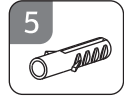
Unsachgemäßer Umgang mit dem Produkt kann zu Schäden am Produkt führen.

- Montieren Sie das Produkt auf einer weichen und sauberen Unterlage. Legen Sie eine Decke unter das Produkt, um Kratzer oder Beschädigungen der Oberflächen zu vermeiden.
- Befolgen Sie beim Zusammenbau des Produkts alle Anweisungen sorgfältig.

Montieren Sie das Produkt gemäß den nachstehenden Anweisungen und Abbildungen.

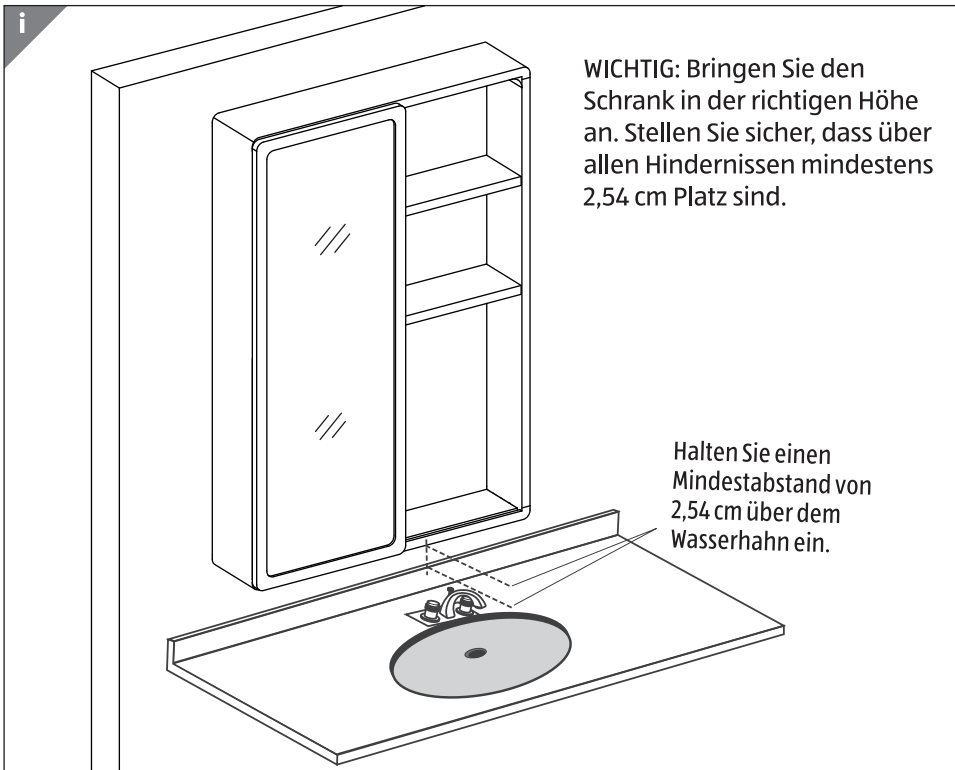


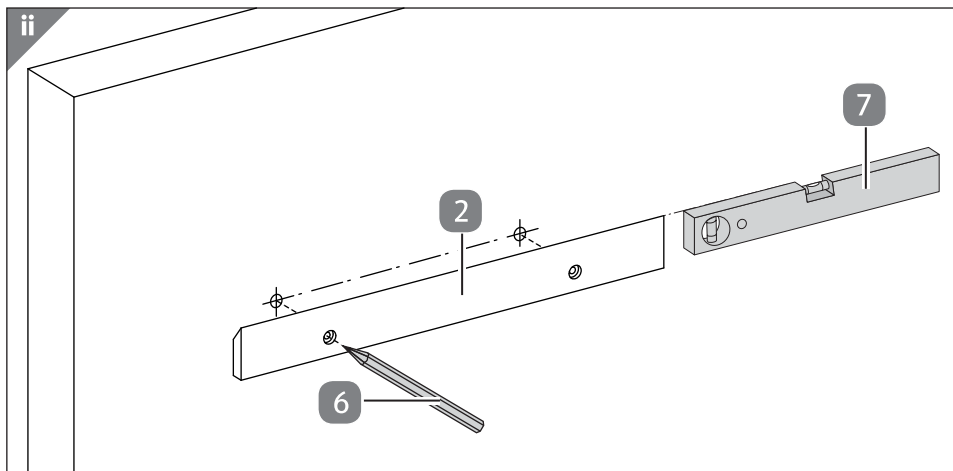
- Es wird empfohlen, dass mindestens zwei kompetente Personen das Produkt montieren, um die Montage zu erleichtern und Verletzungen zu vermeiden.
- Bitte überprüfen Sie vor der Installation, dass das Produkt NICHT beschädigt ist, um Verletzungen durch beschädigtes Glas zu vermeiden.
- Hinweis: Befestigungsmaterial wird mitgeliefert, es können jedoch je nach Art der Wand, an der der Schrank befestigt werden soll, alternative Befestigungsmaterialien erforderlich sein.



i. Montage Aufbauversion	10
1. Löcher in die Wand bohren	11
2. Dübel einsetzen	12
3. Klebefilz anbringen	12
4. Befestigung der Holzleiste	13
5. Positionierung und Montage des Spiegelschrank	13

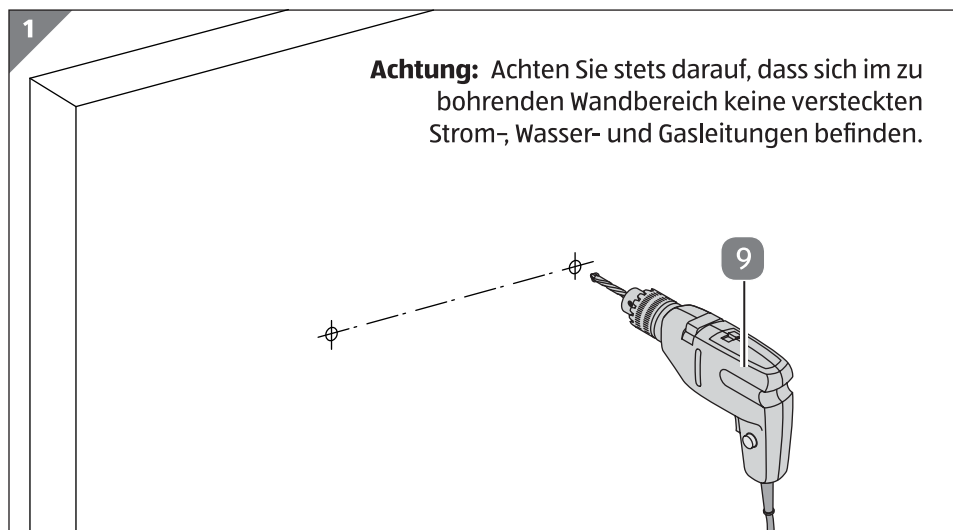
i Montage Aufbauversion





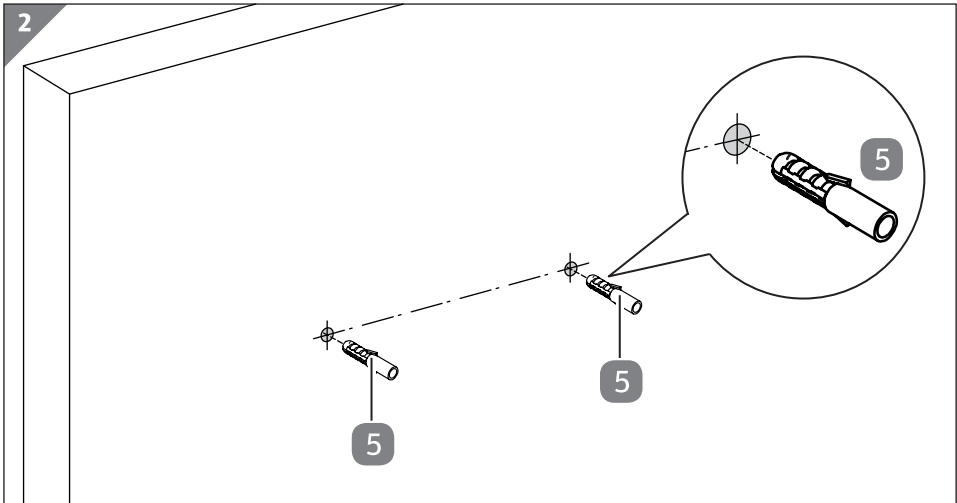
- Nachdem Sie den Standort des Spiegelschranks ausgewählt haben, prüfen Sie, ob die Wand stabil ist.
- Messen Sie den Abstand der Löcher in der Holzleiste **2** und markieren Sie ihn mit einem Bleistift (nicht enthalten) an der Wand. Kalibrieren Sie die Ebene mit einer Wasserwaage (nicht enthalten).

1. Löcher in die Wand bohren



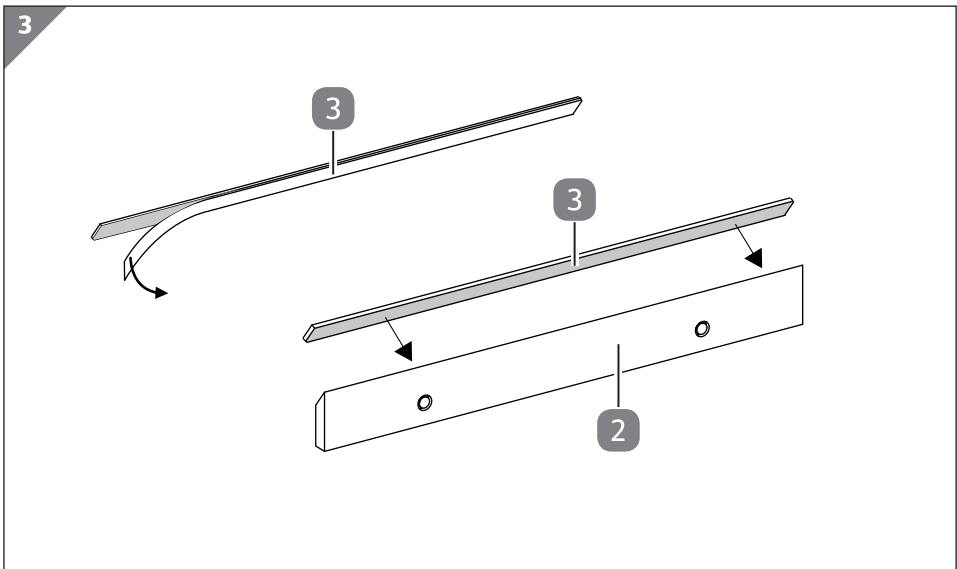
Bohren Sie mit einer elektrischen Bohrmaschine und einem $\text{\O}6\text{mm}$ -Bohrer (nicht enthalten) Löcher an den markierten Stellen. Wenn die Wand aus Keramikfliesen besteht, verwenden Sie einen speziellen Keramikbohrer.

2. Dübel einsetzen



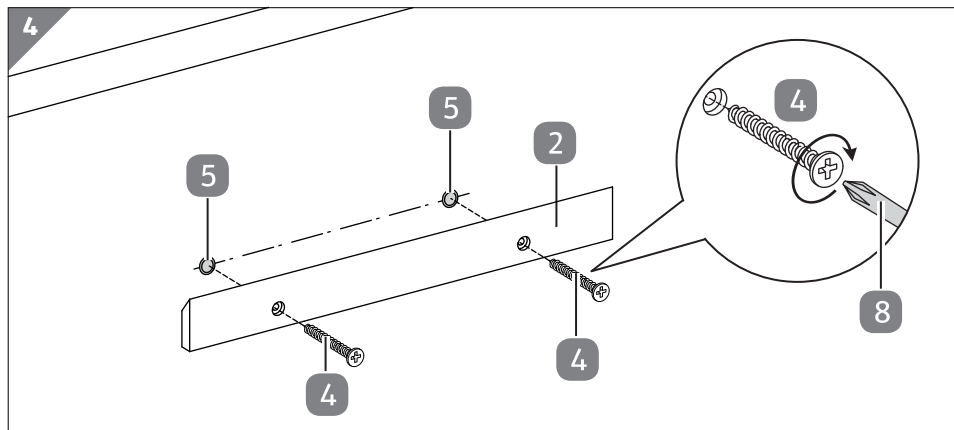
Schlagen Sie die Dübel **5** in die Löcher in der Wand.

3. Klebefilz anbringen



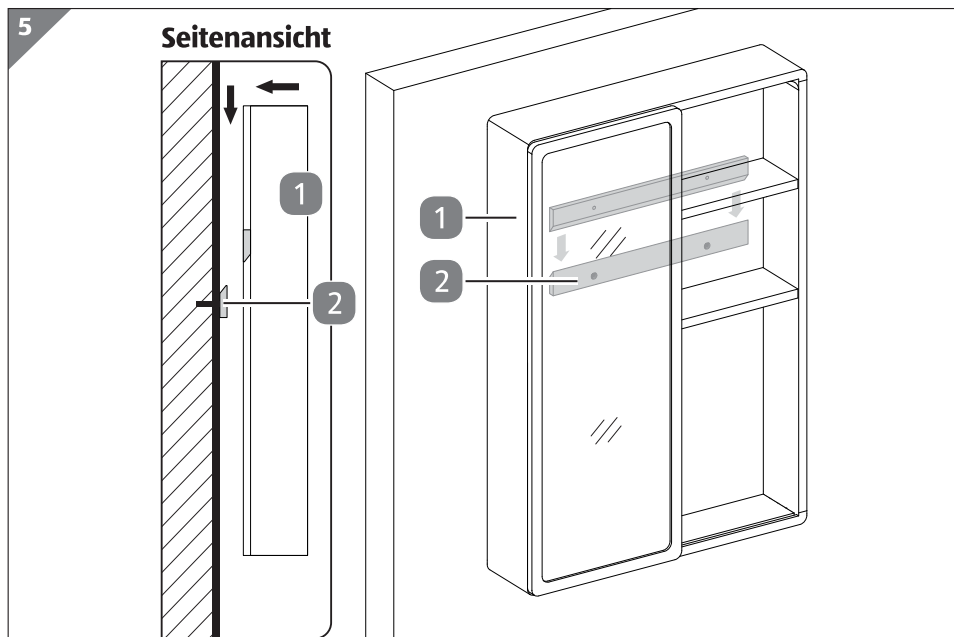
Schutzfolie vom Klebefilz **3** abziehen und anschließend den Klebefilz auf die Holzleiste **2** anbringen.

4. Befestigung der Holzleiste



Befestigen Sie die Holzleiste **2** mit Kreuzschlitzschrauben **4** an der Wand. Ziehen Sie die Schrauben mit einem Kreuzschlitz-Schraubendreher fest (nicht enthalten).

5. Positionierung und Montage des Spiegelschranks



Heben Sie den Spiegelschrank **1** mit Hilfe einer Hilfsvorrichtung vorsichtig an und positionieren Sie ihn wie gezeigt an der Holzleiste **2** an der Wand.

Wartung



Verletzungsgefahr!

Lose Schraubverbindungen können zur Beeinträchtigung der Sicherheit führen. Unsachgemäßer Umgang mit dem Produkt kann zu Verletzungen führen.

- Prüfen Sie regelmäßig, ob alle Schraubverbindungen fest angezogen sind, und ziehen Sie sie bei Bedarf nach. Lose Schraubverbindungen können die Sicherheit beeinträchtigen. Es besteht Verletzungsgefahr.

Reinigung

HINWEIS!

Beschädigungsgefahr!

Unsachgemäßer Umgang mit dem Produkt kann zu Beschädigungen führen.

- Verwenden Sie keine aggressiven Reinigungsmittel, Bürsten mit Metall- oder Nylonborsten und keine scharfen oder metallischen Reinigungsutensilien wie Messer, harte Schaber und dergleichen. Sie könnten die Oberflächen beschädigen.
- Reinigen Sie die Oberflächen mit einem weichen Textil- oder Ledertuch und klarem, lauwarmem Wasser. Bei starker Verschmutzung können Sie ein mildes Geschirrspülmittel verwenden. Bitte verwenden Sie keine scheuernden, alkoholhaltigen oder essigsäurehaltigen Reinigungsmittel. Auch kalklösende Mittel sollten Sie meiden.
- Glasflächen sollten nur mit einem sauberen, feuchten Fensterleder oder Leder gereinigt werden, ggf. mit Spülmittel oder Schmierseife. Verwenden Sie keine Waschpulver oder andere scheuernde Substanzen, da diese das Glas zerkratzen. Glaskanten sollten mit einem weichen, trockenen Tuch abgewischt werden. Bitte verwenden Sie keine herkömmlichen Glasreiniger.
- Reiben Sie nach der Reinigung alle Oberflächen mit einem weichen, fusselfreien Tuch trocken.

Technische Daten

Produktcode:	839322
Modell:	SPIEGELCHRANK BAMBUS
Gewicht:	ca. 4,25 kg
Spiegelglas:	ca. 3mm dicker Spiegel
Abmessungen (B x T x H):	ca. 41 x 10 x 61 cm
Maximale Traglast:	6 kg

Entsorgung

Verpackung entsorgen



Trennen Sie die Verpackungen, bevor Sie sie entsorgen. Entsorgen Sie Pappe und Karton im Altpapier und Verpackungen in der Gelben Tonne/im Gelben Sack bzw. im Restmüll.

Produkt entsorgen

- Entsorgen Sie das Produkt in Übereinstimmung mit den in Ihrem Land geltenden Gesetzen und Vorschriften.



Vertrieben durch:

schütte Home & Living GmbH & Co. KG
Bornstraße 16/17
28195 Bremen
GERMANY

SERVICECENTER

839322



AT +49 421-3042-238

service@jgs.de

MODELL:
IND.0008.99

01/2025

3

**JAHRE
GARANTIE**