

Mamibot

PROVAC TITAN

ROBOTSKI SESALNIK

NAVODILA ZA UPORABO

Pred uporabo tega izdelka preberite vsa navodila in jih pravilno shranite za prihodnjo uporabo.

20210301 Ver.

Varnostni predpisi

Pozorno preberite vsa navodila in jih imejte pri roki za nastavitvev, uporabo in vzdrževanje TITAN-a. Vsako delovanje, ki je v nasprotju z naslednjimi navodili, lahko poškoduje TITAN ali povzroči poškodbe.

Opozorilo:

01. Ne razstavljajte, popravljajte ali ponovno montirajte TITAN brez dovoljenja; V nasprotnem primeru lahko poškodujete TITAN ali predstavljate nevarnost zanj.
02. Izdelka ne uporabljajte v okolju, kjer obstaja nevarnost požara ali eksplozije.
03. Za TITAN se lahko uporablja samo originalni napajalnik; sicer se TITAN lahko poškoduje ali zagori.
04. Ne stojte ali sedite na TITAN; s tem lahko poškodujete TITAN ali povzročite, da se prevrne.
05. Če je kovinski del vtiča prašen, ga obrišite s suho krpo.
06. Napajalnik je priključen na 100-240 V AC napetost. Prosimo, pravilno priključite v vtičnico in hranite izven dosega otrok.
07. Ne umivajte in ne namakajte glavnega ohišja in elektronskih dodatkov v vodi; sicer lahko TITAN poškodujete zaradi kratkega stika.
08. TITANA ne poškodujte, ne obremenjujte, segrevajte, vlecite ali upogibajte.

09. Med čiščenjem bodite pozorni na varnost malčkov in starejših, da preprečite poškodbe (prosimo, bodite posebej pozorni na malčke).

10. Ta izdelek je za domačo uporabo. Prosimo, ne uporabljajte ga na prostem.

11. Ne dovolite, da kovina in prevodni materiali pridejo v stik z baterijo; to lahko povzroči kratek stik.

12. Ne dovolite, da bi ga uporabljali kot igračo. Pri uporabi s strani otrok ali v bližini otrok je potrebna posebna pozornost.

Pozornosti:

01. TITANA se ne dotikajte z mokrimi rokami; to lahko povzroči električni udar.

02. Prosimo, ne postavljajte TITAN-a na mesta, kjer bi lahko zlahka padel, kot so mize, stoli, visoke ploščadi v sobi itd.

03. Izdelek ima prefinjen dizajn in ga je treba zaščititi pred dolgotrajno izpostavljenostjo sončni svetlobi.

04. Prosimo, ne uporabljajte TITAN-a v vlažnih okoljih, kot so kopalnice.

05. Prosimo, ne postavljajte TITAN-a v bližino cigaretnih ogorkov, vžigalnikov ali drugih odprtih ognjev.

06. Po končanem polnjenju očistite TITAN.

07. Prosimo, izklopite stikalo za vklop na strani TITANA, ko TITAN dlje časa ne deluje.

08. Pred uporabo natančno preverite, ali je napajalnik priključen na vtičnico, da preprečite poškodbe robota.

09. Pred uporabo TITAN-a odstranite vse ranljive predmete s tal, kot so steklo, svetilke in predmete, kot so žice in zavese, ki se lahko zapletejo s stransko krtačo in sesalnimi kanali.

10. Ko je posoda za prah polna, jo pravočasno izpraznite.

11. Prosimo, da TITAN ne uporabljate za čiščenje gradbenih odpadkov.

12. Delovna temperatura izdelka se giblje od 0°C do 40°C; ne uporabljajte ga v okolju z visoko temperaturo.

13. Zavedajte se, da se TITAN premika naokoli sam, zato bodite previdni, ko hodite po območju, kjer TITAN čisti.

14. Preden TITAN zavržete, odstranite baterijo iz robota. Ko odstranite baterijo, se prepričajte, da TITAN ni priključen na napajanje. Varno reciklirajte baterijo zaradi zaščite okolja.

Nevarnost:

01. Vedno uporabljajte namenski adapter za baterije, da preprečite puščanje, segrevanje ali eksplozijo.

02. Ne povzročajte kratkega stika baterije in je ne odstranite; to lahko povzroči puščanje, segrevanje ali eksplozijo.

03. Ne prevažajte ali shranjujte skupaj z ogrlicami, lasnicami in drugimi kovinskimi predmeti; to lahko povzroči kratek stik, kar povzroči puščanje, segrevanje ali eksplozijo.

04. Baterije ne kurite ali segrevajte; to lahko povzroči puščanje, segrevanje ali eksplozijo.

Pozor:

1. Če med polnjenjem odkrijete nenormalno pregrevanje, ga takoj prenehajte uporabljati, da preprečite puščanje, segrevanje ali eksplozijo.

2. Če želite podaljšati življenjsko dobo baterije, odstranite baterijo in jo postavite v hladno in suho okolje, če dlje časa ne bo v uporabi; s tem se boste izognili puščanju, segrevanju ali eksploziji.

3. Ne namakajte v vodi in ne pustite, da pride v stik s katero koli tekočino; sicer lahko povzroči puščanje, segrevanje in eksplozijo.

4. Prepričajte se, da ga takoj prenehate uporabljati v primeru kakršnih koli izjem (npr. razbarvanja ali deformacije), da preprečite puščanje, segrevanje in eksplozijo.

5. Pri recikliranju ali odlaganju baterije vedno uporabite lepilni trak za izolacijo elektrode baterije.

6. Če baterija pušča, jo obrišite s suho krpo, pravočasno reciklirajte ali zavržite.

7. Reciklirane baterije odložite v zabojnike za recikliranje.

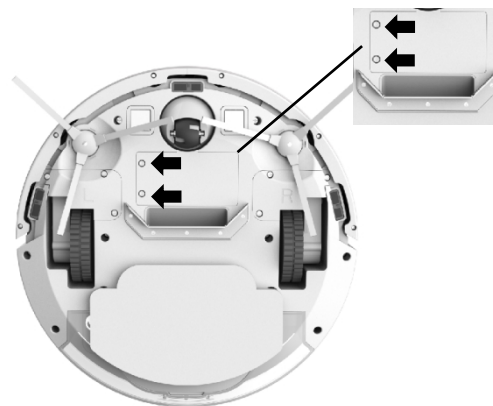
ki jih je postavila skupnost, hoteli, šole, veliki nakupovalni centri, supermarketi itd., ali pa lahko nevarne smeti zbirajo poklicne agencije za recikliranje. Zavržene baterije morate odstraniti in zavreči v skladu z lokalnimi zakoni in predpisi.

Opozorilo o bateriji:

01. Ko je koža ali oblačila izpostavljena elektrolitom akumulatorja, jih takoj sperite s čisto vodo, da preprečite vnetje kože itd.
02. Ne uporabljajte polnilne baterije na drugih napravah. Ta baterija je primerna samo za TITAN.
03. Če ugotovite, da je zunanja škatla baterije deformirana in razširjena ali da iztekajo elektroliti, je ne polnite in ne nadaljujte z uporabo, da se izognete nevarnosti.
04. Baterije ne mečite ali močno udarjajte po njej; to lahko povzroči puščanje, segrevanje in eksplozijo.
05. Ne razstavljajte paketa baterij; to lahko povzroči eksplozijo baterije in iztekanje elektrolita, kar povzroči požar, eksplozijo in druge nevarnosti.

Kako odstraniti baterijo

01. Baterijo je treba odstraniti iz TITAN-a, preden se TITAN zavrže, in odložiti na določena mesta ali ustanove v skladu z lokalnimi predpisi.
02. Preden odstranite baterijo, izklopite glavno stikalo.
03. Z izvijačem odvijte dva vijaka na pokrovu baterije.
04. Odstranite pokrov baterije.
05. Odstranite baterijo in odklopite električne žice, da odstranite baterijo.



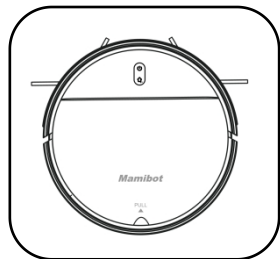
Kazalo

Kazalo.....	5
Specifikacije.....	6
Kaj je v pakiranju.....	7
Komponente izdelka.....	8
Uporaba izdelka - POLNJENJE.....	10
Uporaba izdelka - ZAČETEK ČIŠČENJA.....	11
Uporaba izdelka - Premor, prebujanje in izklop.....	12
Vzdrževanje - Rezervoar za prah.....	13
Vzdrževanje - Drugi deli.....	15
Odpravljanje težav.....	16
Povezovanje z aplikacijo.....	17

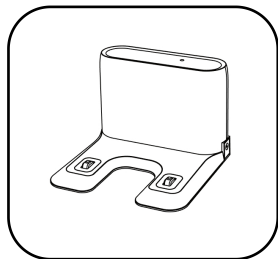
Specifikacije

Postavka	Specifikacije	Opombe
Model izdelka	PROVAC TITAN	* Podatki prihajajo iz laboratorija Mamibot Manufacturing USA Inc. Lahko se nekoliko razlikujejo od uporabniških podatkov, glede na dejanske izdelke. Zaradi nenehnega izboljševanja izdelkov si pridržujemo pravico do kakršne koli tehnične in oblikovne spremembe brez predhodnega obvestila.
Velikost glavne enote	330*74 mm	
Vhodna napetost	19V / 0.6A	
Nazivna moč	28W	
Kapaciteta baterije	2600 mAh polnilna Li-ionska baterija	
Nazivna napetost baterije	14.4V	
Kapaciteta rezervoarja za prah	230 ml	
Kapaciteta rezervoarja za vodo	250 ml	
Delovni hrup	<65 dB	
Čas čiščenja	Okoli 100 minut	
Čas delovanja	Okoli 100 minut	
Čas polnjenja	Okoli 240 do 300 minut	

Kaj je v pakiranju?



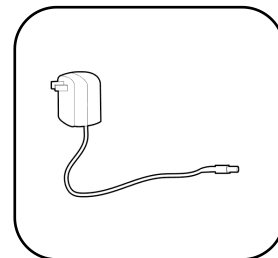
TITAN



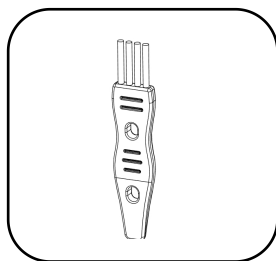
Polnilna postaja



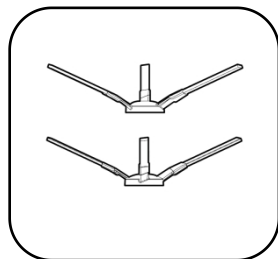
Daljsinski upravljalnik



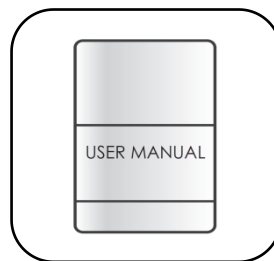
Adapter



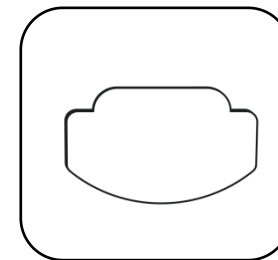
Čistilno orodje



Stranske krtače



Navodila za uporabo



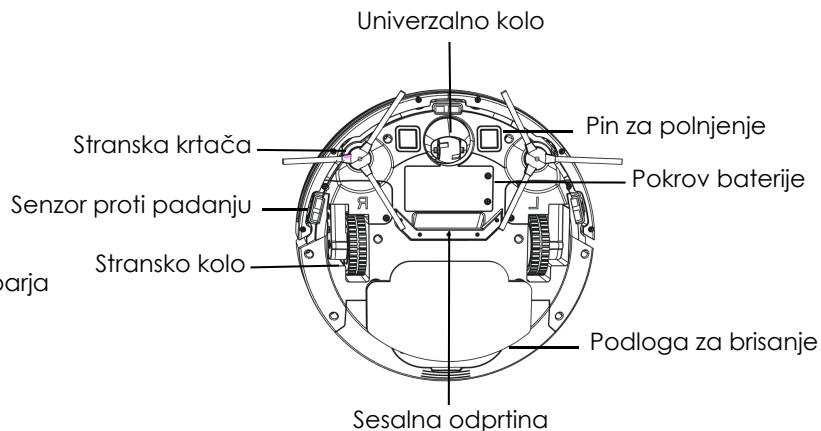
Blazinica za pomivanje in krpa

Komponente izdelka

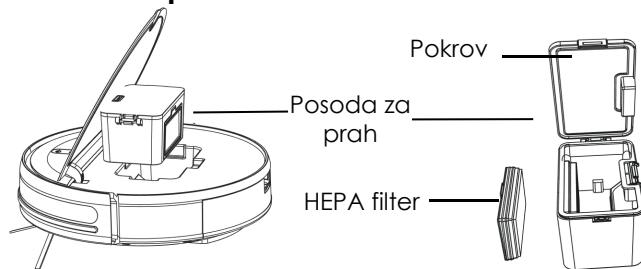
Vrh in stran



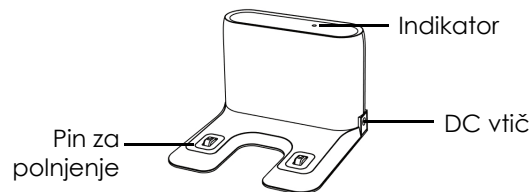
Spodaj



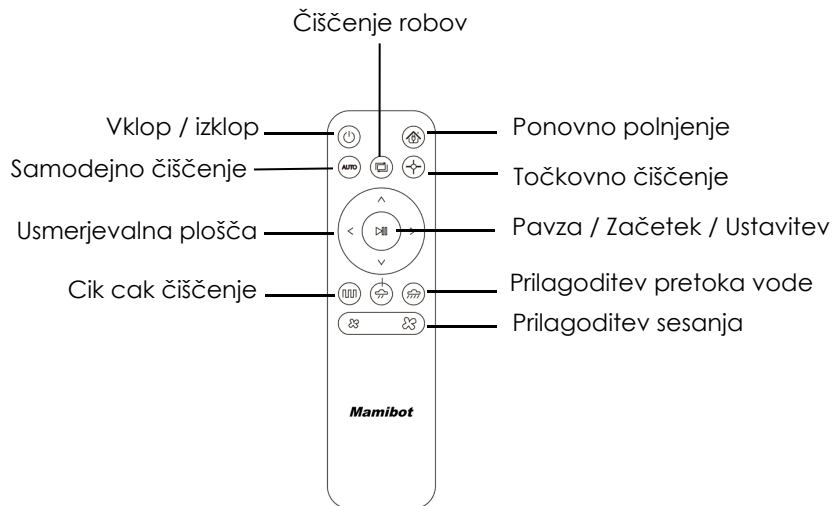
Rezervoar za prah



Polnilna postaja

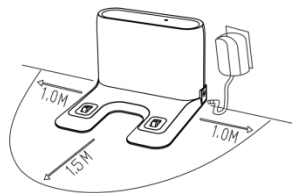


Daljinski upravljalnik

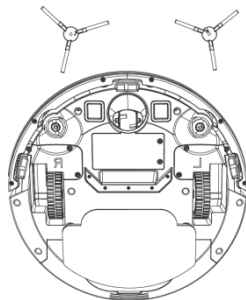


Uporaba izdelka - Polnjenje TITAN

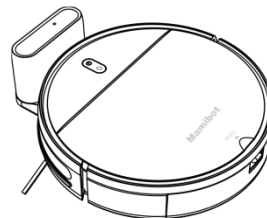
1. Polnilno postajo postavite na ravno podlago ob steno. Ne postavljajte nobenih predmetov 1,0 m levo in desno od polnilnega postaje ali 1,5 m pred polnilno postajo.



2. Priključite polnilno postajo na napajanje.
3. Namestite levo in desno stransko krtačo.



4. Polnjenje: Postavite TITAN na polnilno postajo. Med polnjenjem indikator utripa. Ko je polnjenje končano, bo indikator še naprej svetil.



- Če je kapaciteta baterije nižja od 20 %, se TITAN vrne na polnilno postajo in se ponovno napolni.
- Uporabniki lahko tudi pritisnejo gumb za polnjenje na daljinskem upravljalniku ali robotu, da robotu naročijo polnjenje.

Pozor:

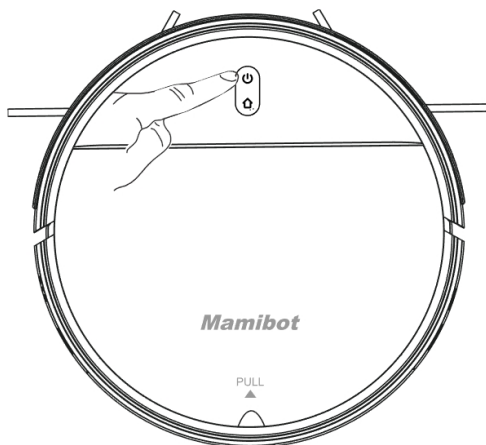
1. Polnilne postaje ne uporabljajte v odsevnih okoljih, kot je okolje, izpostavljeno neposredni sončni svetlobi, in okolje z ogledali v bližini.
2. Da zagotovite normalno trajanje delovanja TITAN-a, pred uporabo popolnoma napolnite TITAN. Čas polnjenja je približno pet do šest ur.
3. Da zagotovite varnost polnjenja in preprečite, da bi vlažna krpa poškodovala tla, pred polnjenjem TITAN-a odstranite rezervoar za vodo in krpo za brisanje.

Uporaba izdelka – začetek čiščenja

Za različne zahteve čiščenja TITAN ponuja več načinov čiščenja, ki jih lahko izberete. Uporabite lahko različne načine čiščenja preko TITAN ali daljinskega upravljalnika.


Samodejno čiščenje

Način nastavitve: V načinu izklopa pritisnite in držite gumb za vklop. Ko indikator TITAN zasveti, kar pomeni, da je TITAN vklopljen, znova pritisnite gumb za vklop.




Točkovno čiščenje

Uporaba: Način čiščenja je primeren za tla, kjer je skoncentriran prah. Robot spiralno čisti tla na določenem območju in se po čiščenju vrne na prvotno točko.

Način nastavitve: Pritisnite tipko  na daljinskem upravljalniku, da omogočite točkovno čiščenje.


Čiščenje robov

Uporaba: Način čiščenja se uporablja za notranje kote. Robot čisti tla vzdolž robov fiksnih predmetov (npr. stene) in se po čiščenju vrne na polnilno postajo.

Način nastavitve: Pritisnite tipko  na daljinskem upravljalniku, da omogočite čiščenje robov.

Ročno upravljanje

Uporaba: Ročno upravljanje se uporablja za čiščenje pod ročnim nadzorom.

Način nastavitve: Pritisnite tipko  na daljinskem upravljalniku, da upravljate izdelek pri premikanju naprej, nazaj ali zavijanju.

Uporaba izdelka - premor, prebujanje in izklop

Premor: Ko TITAN deluje, pritisnite gumb za vklop na TITAN-u ali pritisnite na daljinskem upravljalniku, da začasno ustavite tipko za prekinitev.



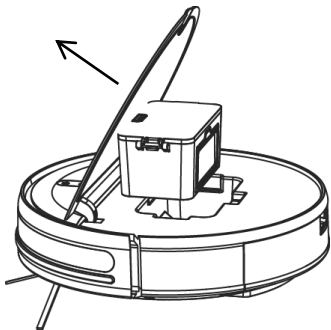
Prebujanje: Ko je TITAN izklopljen za več kot 10 minut, TITAN aktivira način mirovanja (indikator TITAN ne sveti). Pritisnite gumb za vklop na TITAN-u, da ga prebudite, in pritisnite gumb za vklop na daljinskem upravljalniku, da ga znova zaženete.

Izklop: Ko je TITAN začasno ustavljen, pritisnite in 3 sekunde držite gumb za vklop na TITAN-u. Če indikator ne sveti, je izdelek izklopljen.

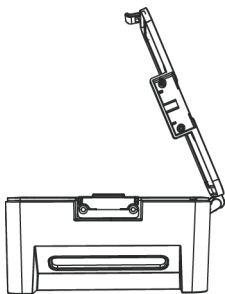
* Ko TITAN zaključi delovanje, vam svetujemo, da TITAN-a ne zaustavite. Ohranite TITAN v stanju polnjenja, da bo lahko bolje deloval pri naslednji operaciji.

Vzdrževanje – rezervoar za prah

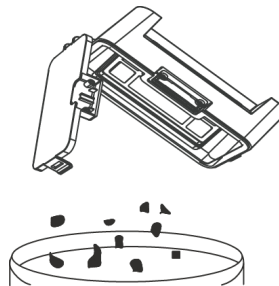
A. Odprite pokrov robota in vzemite posodo za prah iz robota TITAN.



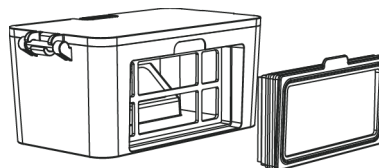
B. Odprite pokrov rezervoarja za prah.



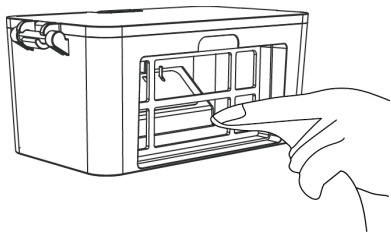
C. Izpraznite rezervoar za prah.



D. Odstranite filter HEPA, filter zalepite s trakom, da odstranite prah.



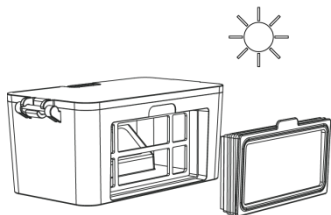
E. Rezervoar za prah očistite s krpo.



Opomba:

- Priporočljivo je, da filter HEPA očistite vsakih 15 do 30 dni. Najdaljša življenjska doba HEPA filtra je tri mesece.
- Preden namestite filter HEPA, se prepričajte, da je filter HEPA suh.
- Filtra HEPA ne izpostavljajte sončni svetlobi.

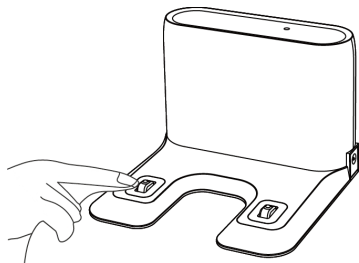
F. Posušite rezervoar za prah in komponento filtra, nato filter Hepa vstavite nazaj v rezervoar za prah.



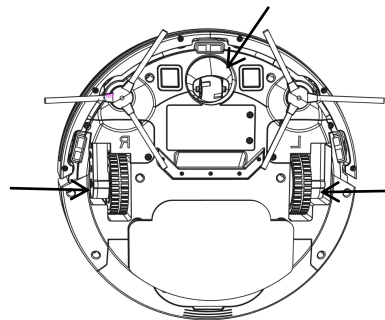
Vzdrževanje - drugi deli

Opomba: zatiči za polnjenje, senzorji proti padcu in odbijač vsebujejo občutljive elektronske komponente. Za čiščenje delov uporabite suho mehko krpo. Ne uporabljajte mokre krpe, če voda pride v dele in povzroči poškodbe.

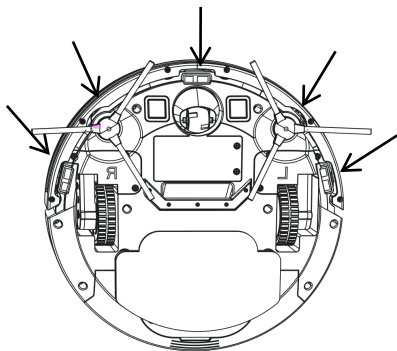
Čiščenje pinov za polnjenje



Čiščenje pogonskih koles in univerzalnega kolesa



Čiščenje senzorjev proti padanju in krtač



* Če izdelka dlje časa ne uporabljate, ga popolnoma napolnite in nato izklopite, preden ga shranite. Izdelek napolnite vsake tri mesece, če se baterija preveč izprazni.

* Če je baterija preveč izpraznjena ali je dlje časa ne uporabljate, izdelka morda ne bo mogoče ponovno napolniti. Za vzdrževanje se obrnite na poprodajni servis podjetja. Izdelka ne razstavljajte.

Odpravljanje težav

Če pride do kakršne koli okvare TITAN-a, sledite spodnjim rešitvam, da preverite in odpravite težave. Če nobena od rešitev ne deluje, se obrnite na pooblaščenega zastopnika za pregled in nadaljnje rešitve.

Št.	Težave	Rešitve
1	Robotski sesalnik ne deluje	<ul style="list-style-type: none">● Preverite, ali je robotski sesalnik vklopljen.
2	Moč čiščenja je šibka.	<p>Prosimo izklopite robotski sesalnik in:</p> <ul style="list-style-type: none">● Izpraznite posodo za prah in ga popolnoma napolnite● Očistite HEPA filter;● Preverite in očistite sesalni vhod.
3	Robotski sesalnik je med čiščenjem zelo hrupen.	<ul style="list-style-type: none">● Očistite rezervoar za prah in HEPA filter.● Preverite in očistite krtače in kolesa.
4	Robotski sesalnik takoj preneha čistiti.	<ul style="list-style-type: none">● Preverite nastavitve načina čiščenja.● Brez napajanja, napolnite in ga ponovno uporabite.
5	Robotski sesalnik ne zazna stopnic.	<ul style="list-style-type: none">● Preverite in očistite senzorje proti padanju.
6	Robotski sesalnik je ujet	<ul style="list-style-type: none">● Robotski sesalnik se bo poskušal osvoboditi, vendar mu v nekaterih primerih pomagajte ročno.

Aplikacija / povezava Wi-Fi

1. Prenesite aplikacijo / Registrirajte se

Skenirajte kodo QR na spodnji sliki ali poiščite »Tuya Smart« v trgovini APP in jo prenesite. Registrirajte ga v skladu z navodili za uporabo aplikacije.

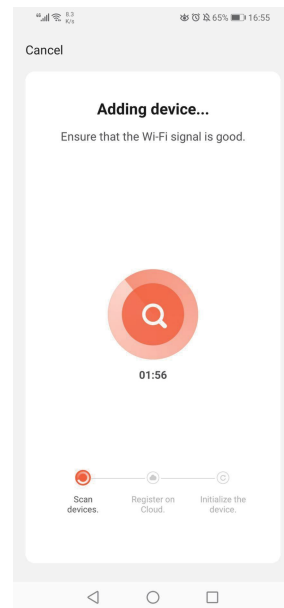
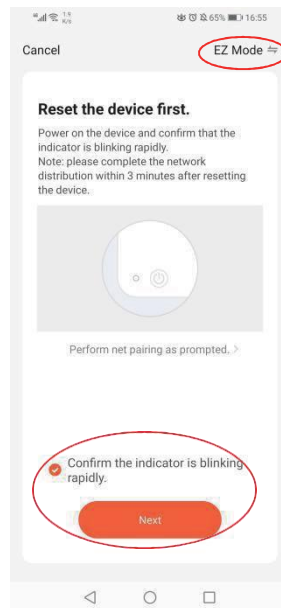
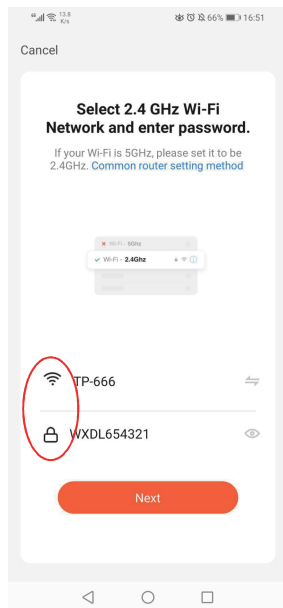
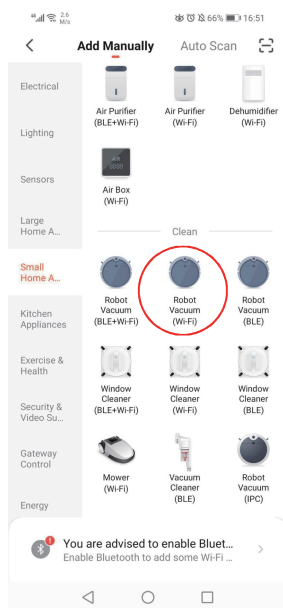
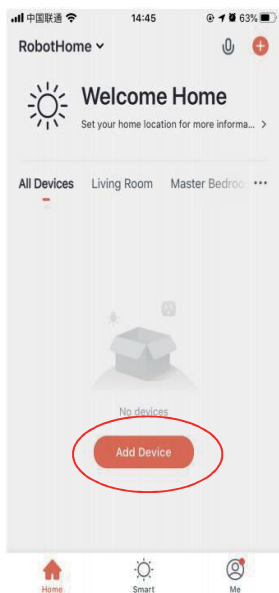


2. Wi-Fi povezava

Obstajata dva načina povezave Wi-Fi: **način EZ in način AP**.

(1)) EZ način:

1. Vklpote robota, pritisnite in 3 sekunde držite gumb za polnjenje, da vstopite v način EZ, zaslišali boste pisk, lučka za vklop zasveti rumeno in utripa.



2. Prijavite se v svoj TuyaAPP in kliknite "Add Device".

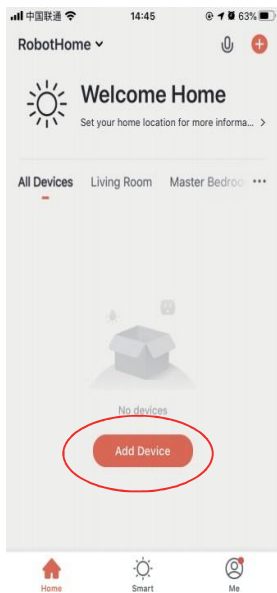
3. Izberite "Small Home Appliance", nato izberite "Wi-Fi Robot Vacuum Cleaner"

4. Izberite omrežje Wi-Fi 2,4 Ghz in vnesite ime in geslo za Wi-Fi, nato kliknite "Next"

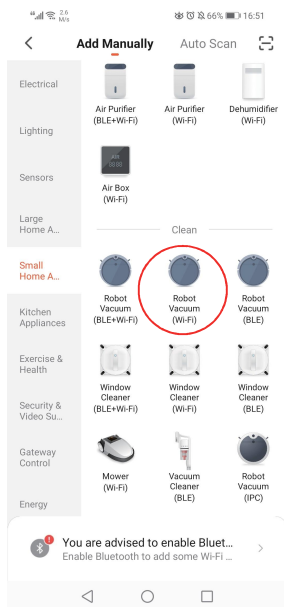
5. Izberite način EZ, kliknite "confirm the indicator is blinking rapidly" in "Next", da počakate na rezultat povezave.

(2)) AP način:

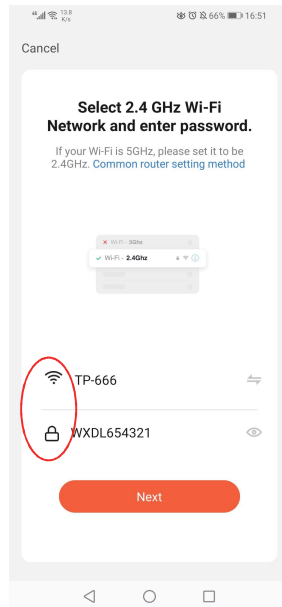
1. Vklonite robota, pritisnite in 6 sekund držite gumb za polnjenje, da vstopite v način AP, dvakrat boste zaslišali pisk, lučka za napajanje zasveti rumeno in utripa.



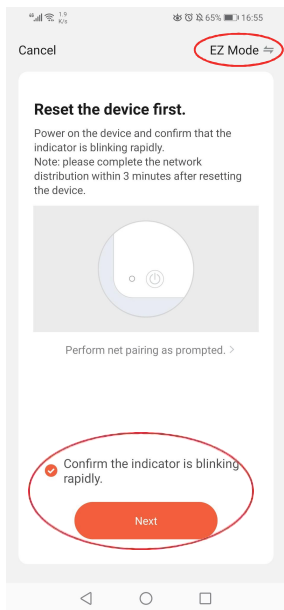
2. Prijavite se v svoj TUYAAPP in kliknite "Add Device"



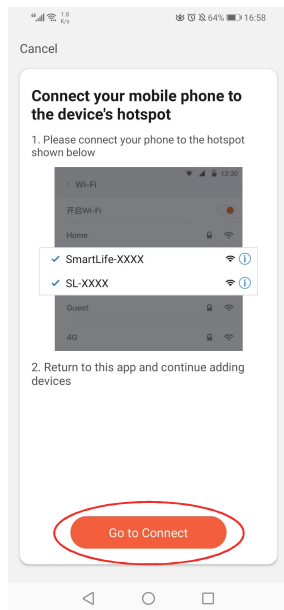
3. Izberite "Small Home Appliance", nato izberite "Wi-Fi Robot Vacuum Cleaner"



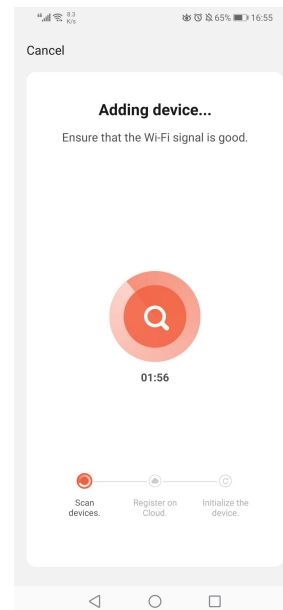
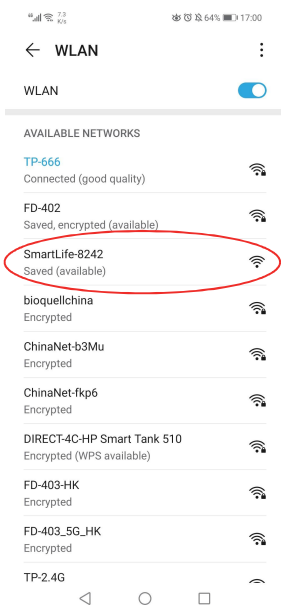
4. Izberite omrežje Wi-Fi 2,4 Ghz in vnesite ime in geslo za Wi-Fi, nato kliknite "Next"



5. Izberite način AP, kliknite "confirm the indicator is blinking rapidly" in "Next", da počakate na rezultat povezave.



6. Pojdite na povezavo z vročo točko WI-FI, ki se začne s "SmartLife XXXX"



7. Po povezavi z hotspot točko Wi-Fi se vrnite na vmesnik Tuya APP in počakajte na rezultat povezave robota.

Recikliranje TITAN-a



Simbol na izdelku ali na njegovi embalaži pomeni, da z izdelkom ni dovoljeno ravnati kot z gospodinjskimi odpadki. Namesto tega ga odnesite na ustrezno zbirno mesto za recikliranje električne in elektronske opreme. Če zagotovite pravilno odlaganje tega izdelka, boste pomagali preprečiti morebitne negativne posledice za okolje in zdravje ljudi, ki bi jih sicer lahko povzročilo neustrezno ravnanje z odpadki tega izdelka. Za podrobnejše informacije o recikliranju tega izdelka se obrnite na lokalno občino, službo za odvoz gospodinjskih odpadkov ali trgovino, kjer ste izdelek kupili.



Izdelek izpolnjuje potrebne zahteve EU direktiv, ki veljajo za določen izdelek.

Pridržujemo si pravico do sprememb besedila, dizajna in tehničnih specifikacij, ki se lahko spremenijo brez predhodnega obvestila.

Mamibot Manufacturing (Shanghai) Co.,Ltd.

North 21th, No.1 Building, LN1040 Caoyang Rd, Shanghai, P.R.C.

Mamibot Manufacturing USA Inc.

Orange St. #600, Wilmington, New Castle, 19899, Delaware, USA

Tel: 001 302-428-9888 sales@mamibot.com www.mamibot.com