

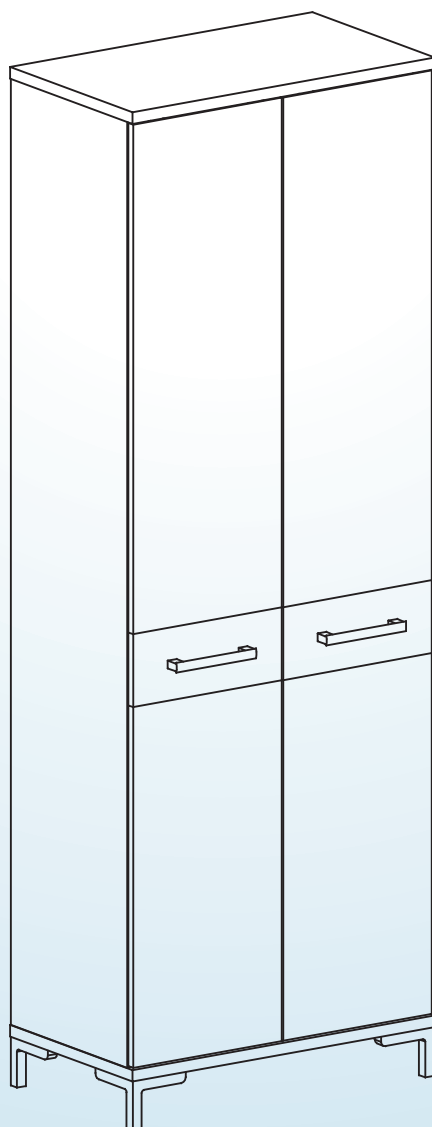


# Aufbauanleitung

Összeszerelési útmutató  
Navodila za montažo

## Garderobenset, 4-teilig Kleiderschrank

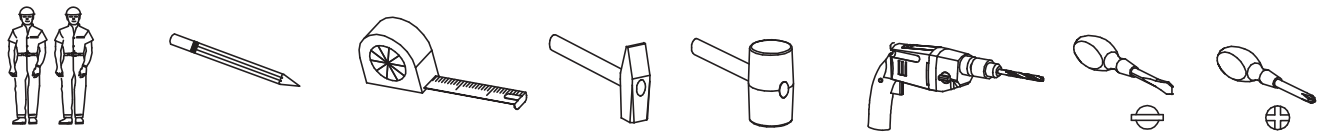
Gardrób szett, 4 db | Ruhásszekrény  
Garderobni komplet, 4 kosi | Garderobo



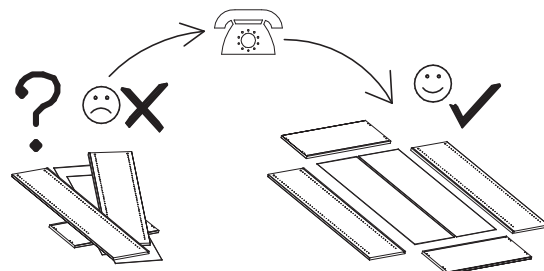
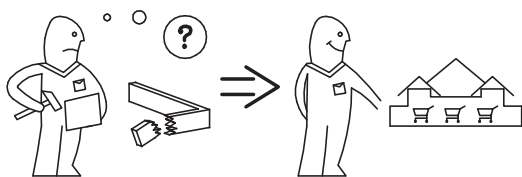
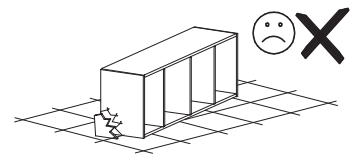
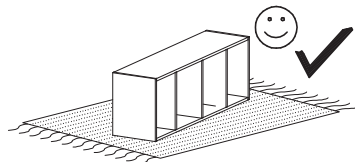
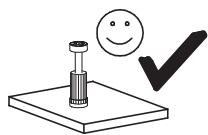
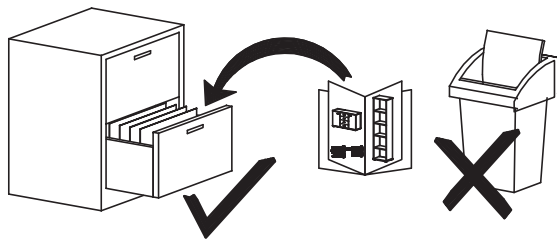


# Hinweise / Tippek / Namigi

Für den Aufbau benötigt / Az építkezéshez szükséges / Potrebno za gradnjo

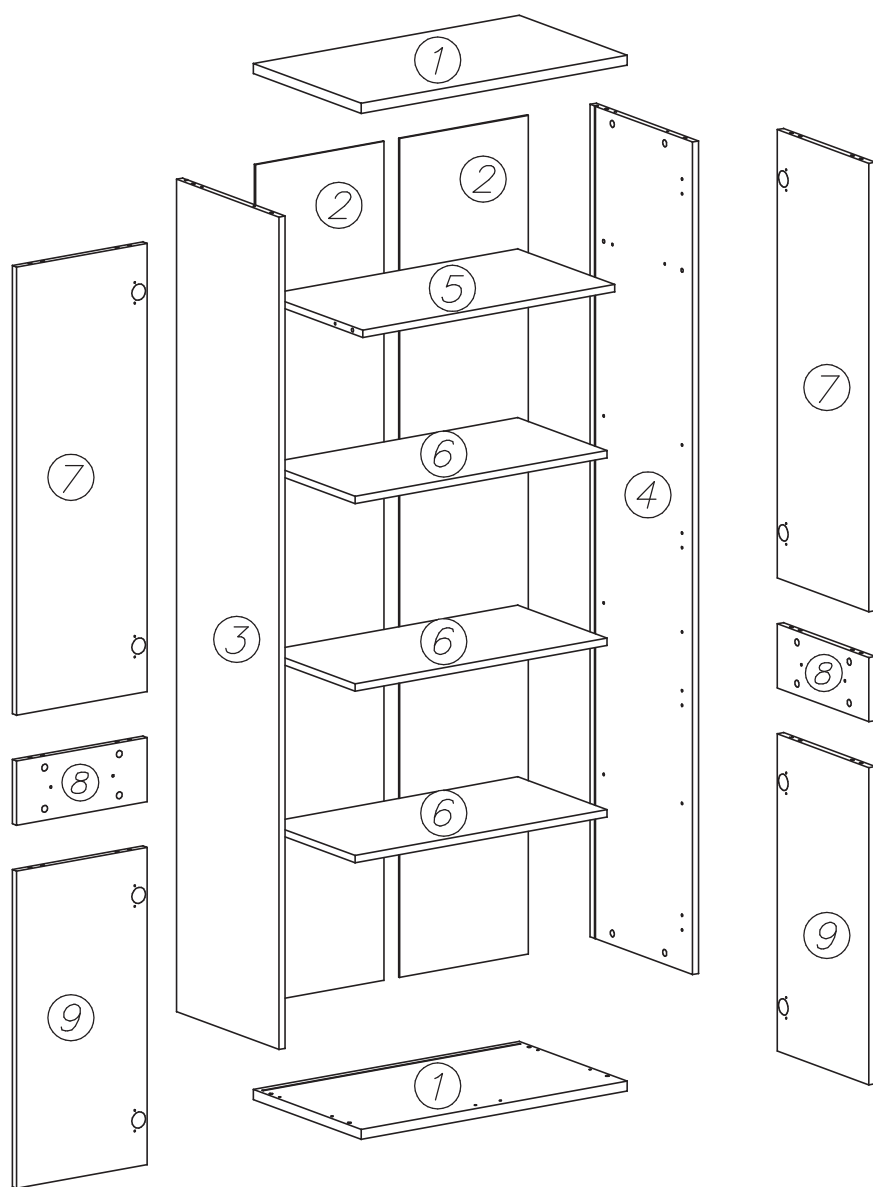


Bitte beachten / Kérjük, vegye figyelembe / Prosimo, upoštevajte





# Lieferumfang / Szállítási terjedelem / Obseg dobave



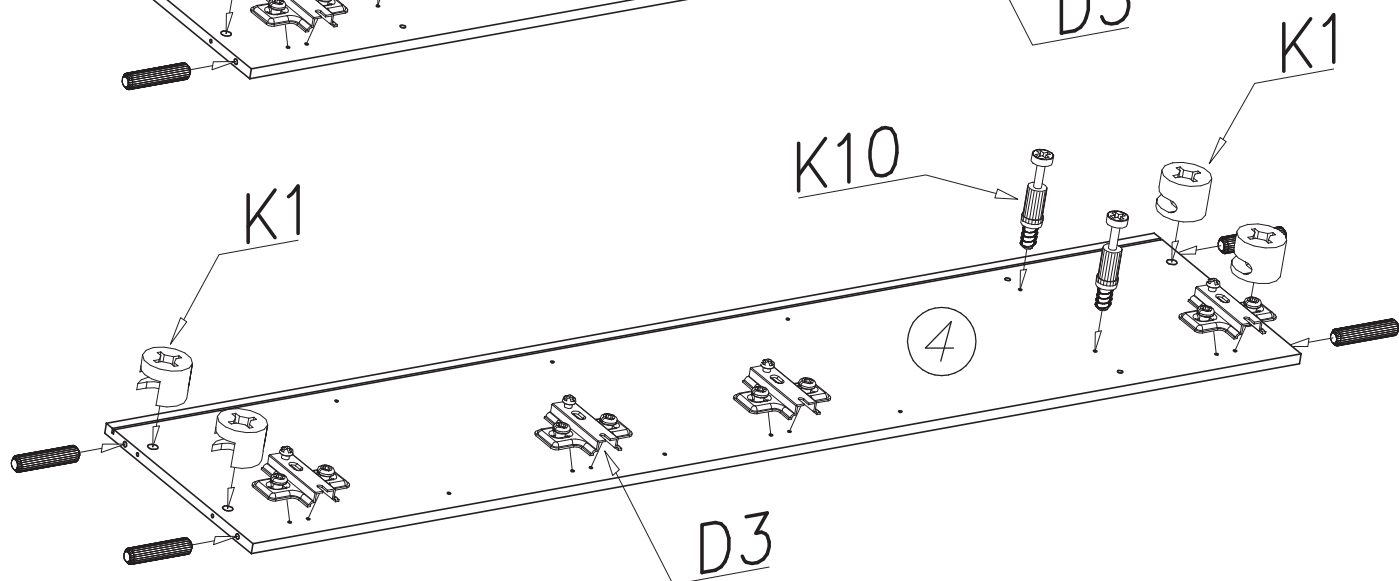
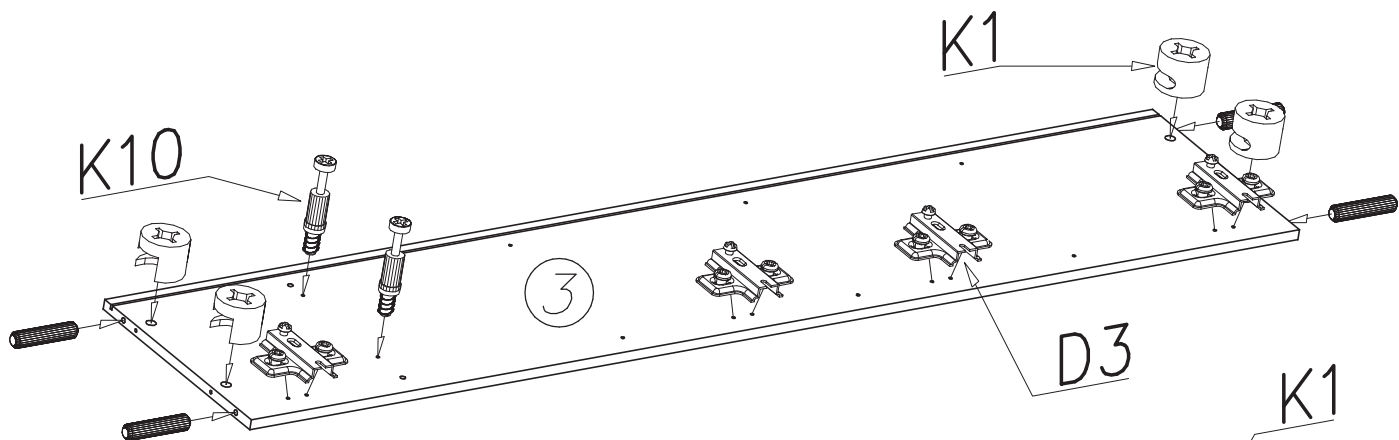
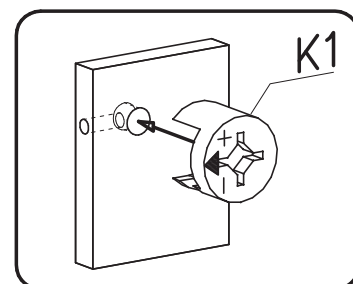
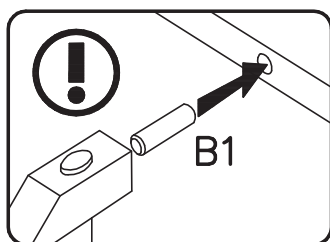
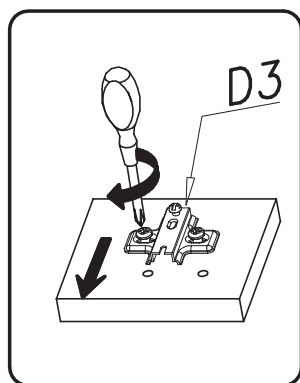
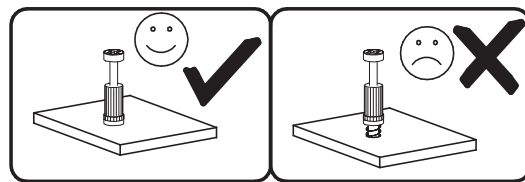
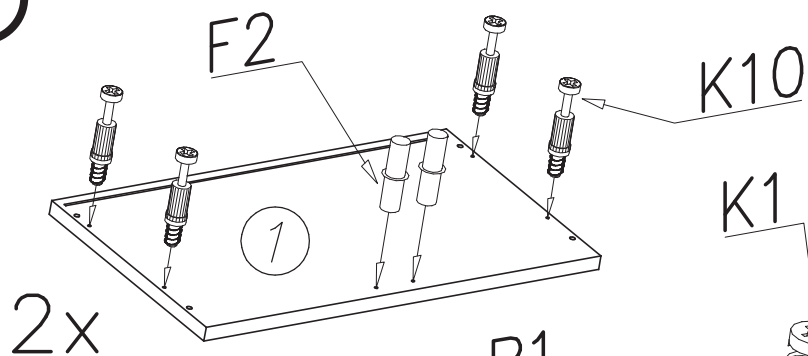
| nr        | L[mm] | B[mm] | T[mm] | Menge | Collt |
|-----------|-------|-------|-------|-------|-------|
| 1         | 684   | 396   | 22    | 2     | 1/2   |
| 2         | 1828  | 330   | 3     | 2     | 2/2   |
| 3         | 1816  | 376   | 16    | 1     | 2/2   |
| 4         | 1816  | 376   | 16    | 1     | 2/2   |
| 5         | 648   | 356   | 16    | 1     | 1/2   |
| 6         | 648   | 328   | 16    | 3     | 1/2   |
| 7         | 978   | 336   | 16    | 2     | 1/2   |
| 8         | 336   | 140   | 16    | 2     | 2/2   |
| 9         | 692   | 336   | 16    | 2     | 2/2   |
| BESCHLAGE |       |       |       |       | 1/2   |

|       |  |         |
|-------|--|---------|
| C3    |  | x...(8) |
| Z35PR |  | H=2     |
| D3    |  | x...(8) |
| P44   |  | x...(4) |

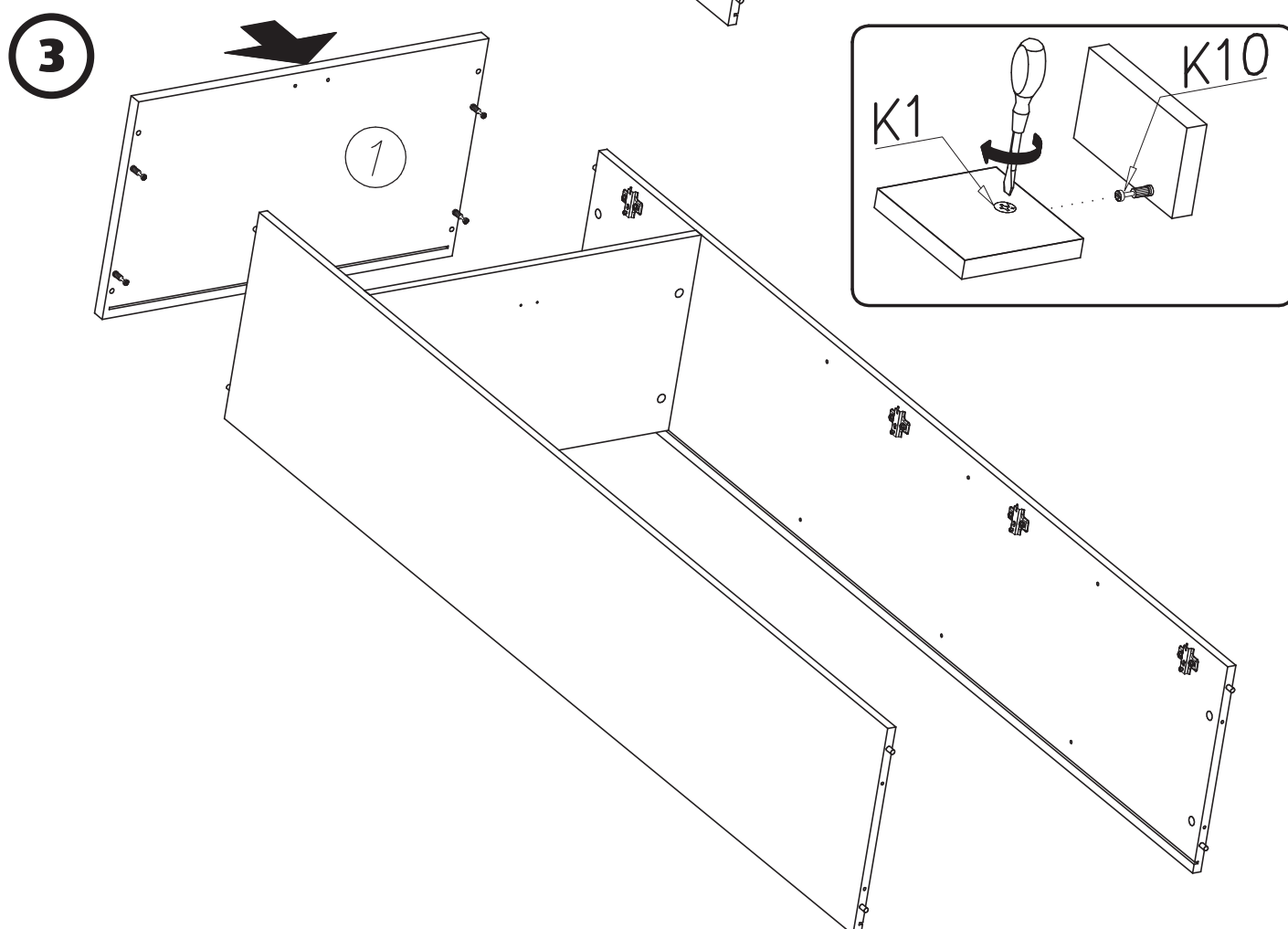
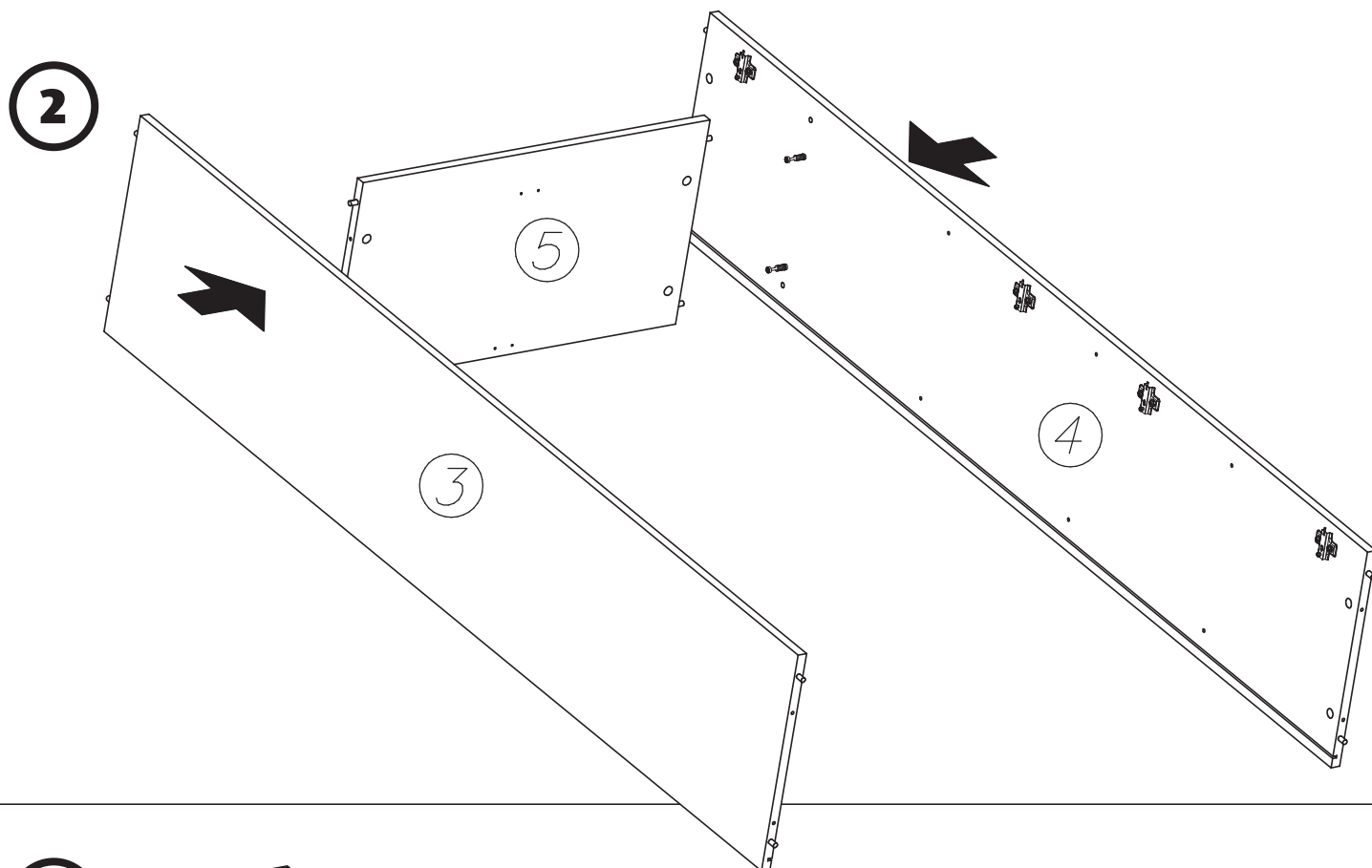
|     |  |                 |     |  |                |     |  |               |    |  |          |     |  |                 |
|-----|--|-----------------|-----|--|----------------|-----|--|---------------|----|--|----------|-----|--|-----------------|
| M11 |  | x...(1)         | E17 |  | 160mm x...(2)  | G3  |  | 4x30 x...(16) | F2 |  | x...(16) | G34 |  | 3,5x16 x...(28) |
| K1  |  | ∅15x12 x...(20) | U6  |  | ∅8x40 x...(1)  | I7  |  | x...(20)      | I1 |  | x...(10) | S1  |  | 1815mm x...(1)  |
| K10 |  | x...(20)        | B1  |  | ∅8x35 x...(20) | G28 |  | 4x60 x...(1)  | S6 |  | x...(1)  | G8  |  | 4x30 x...(4)    |

# Aufbau / Építkezés / Gradnja

1

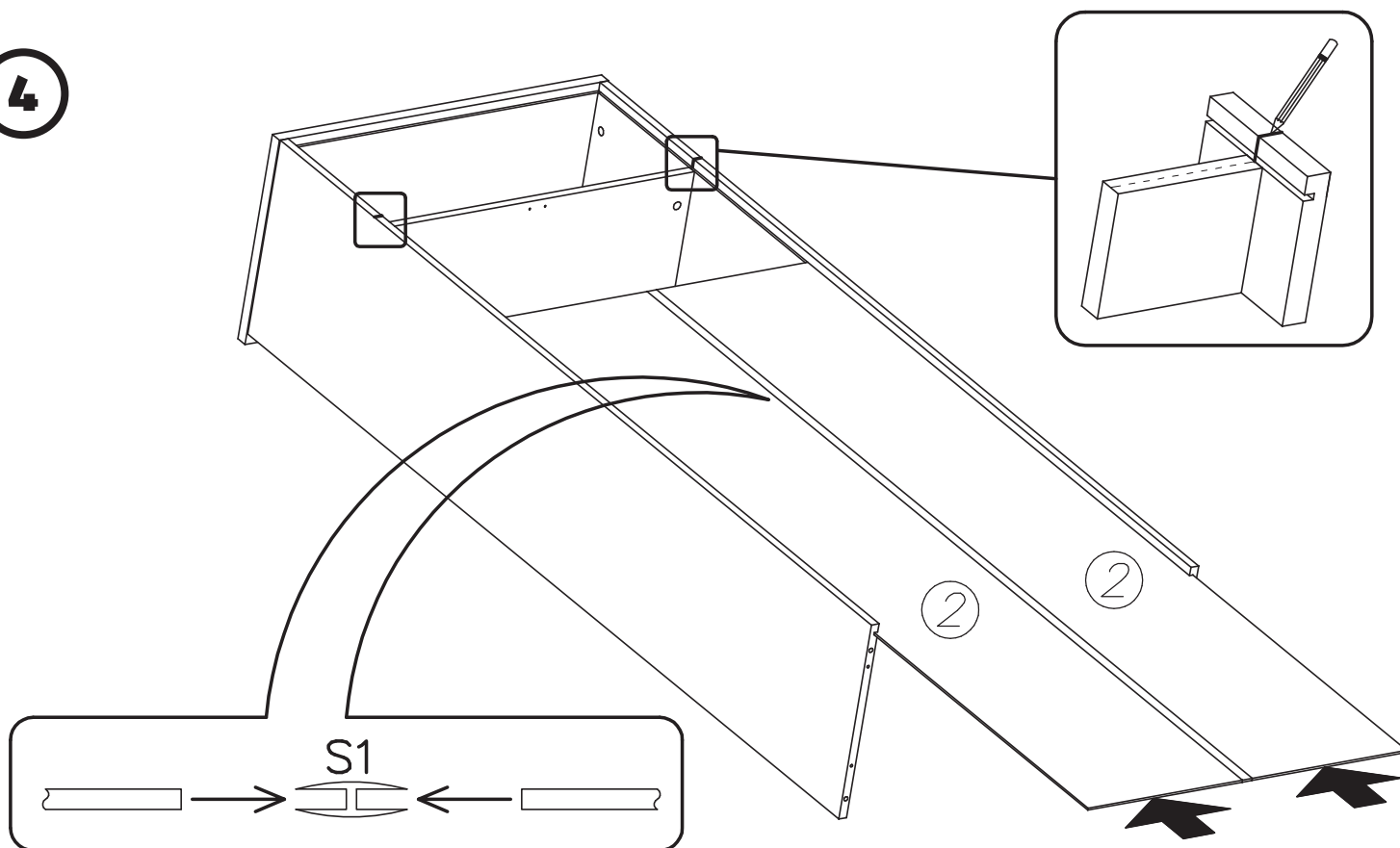


# Aufbau / Építkezés / Gradnja

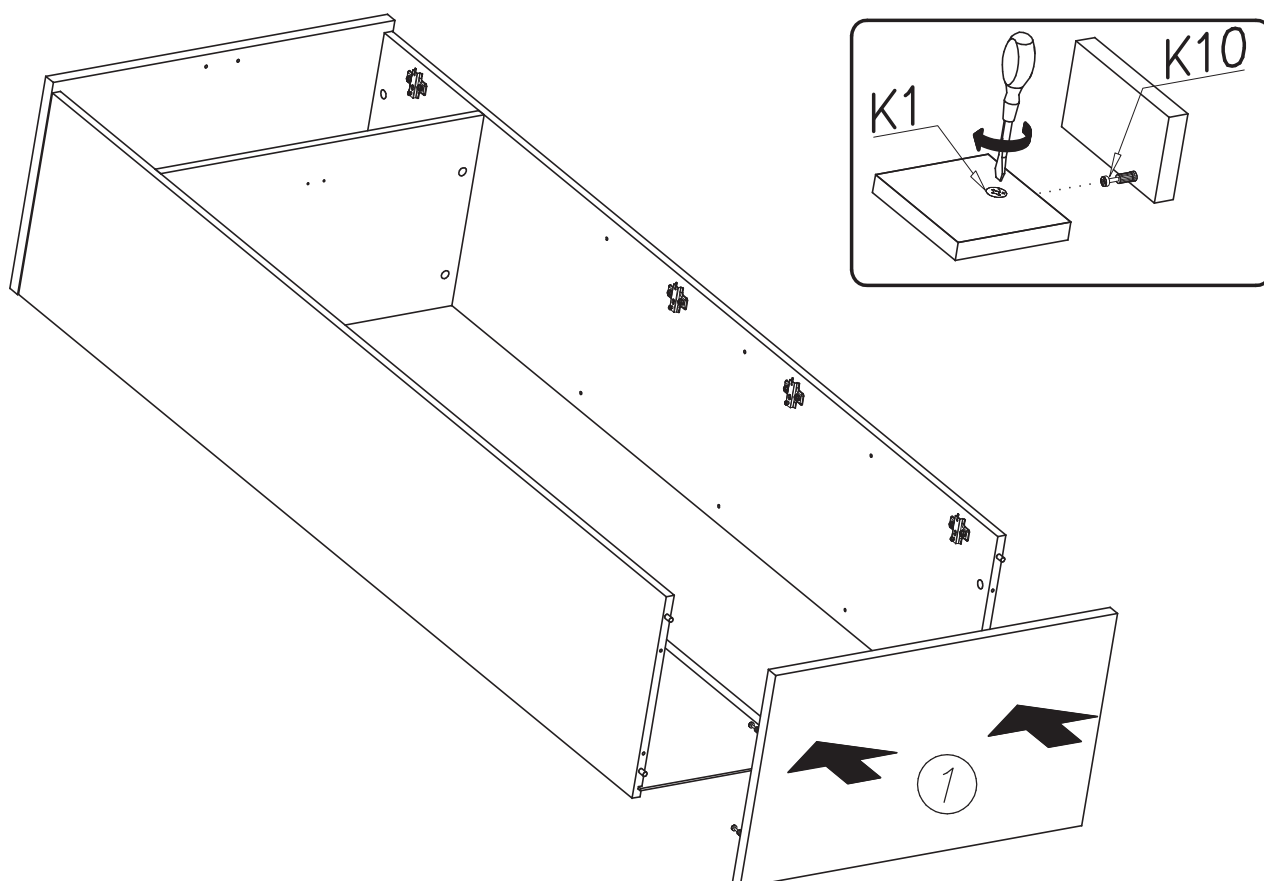


Aufbau / Építkezés / Gradnja

4

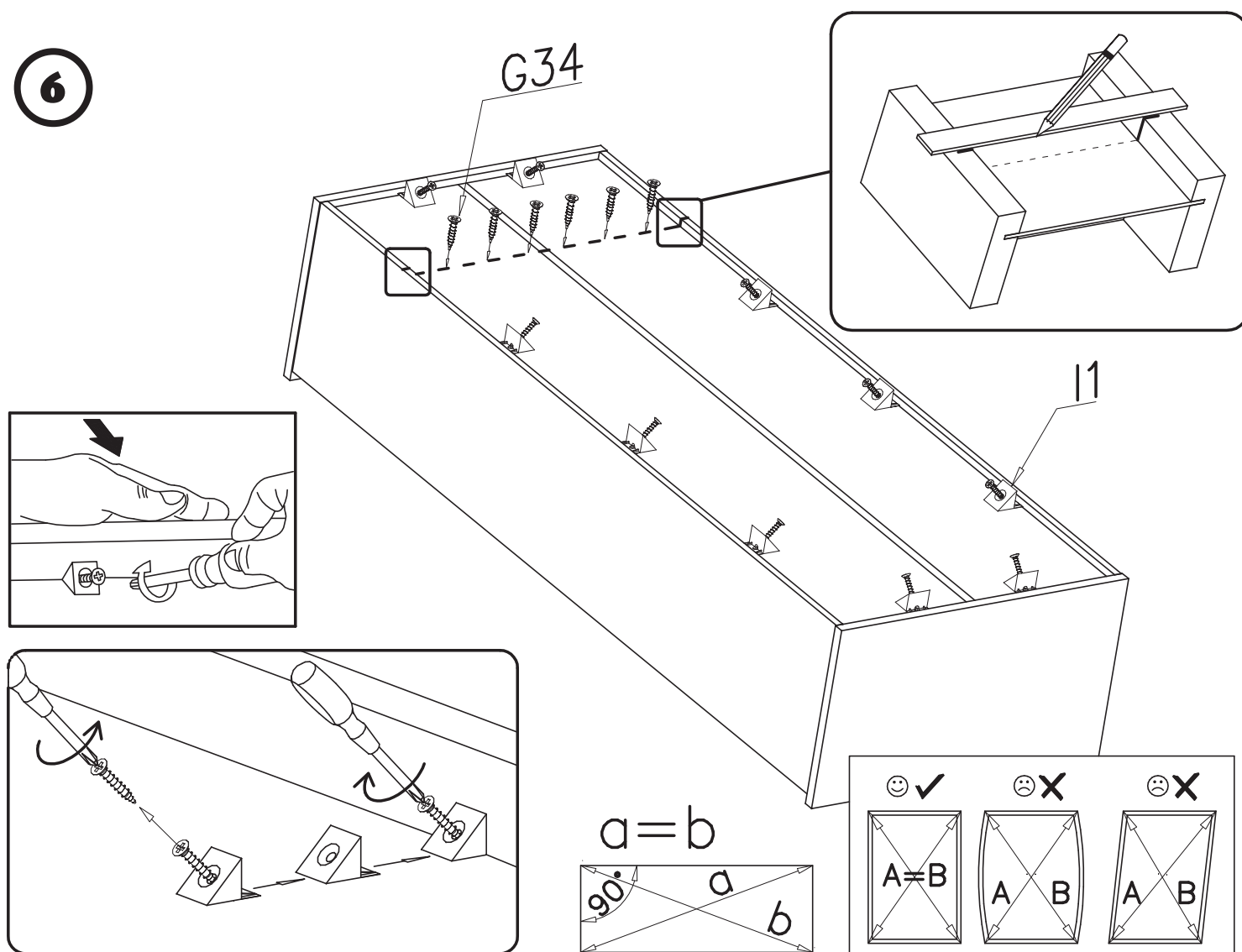


5

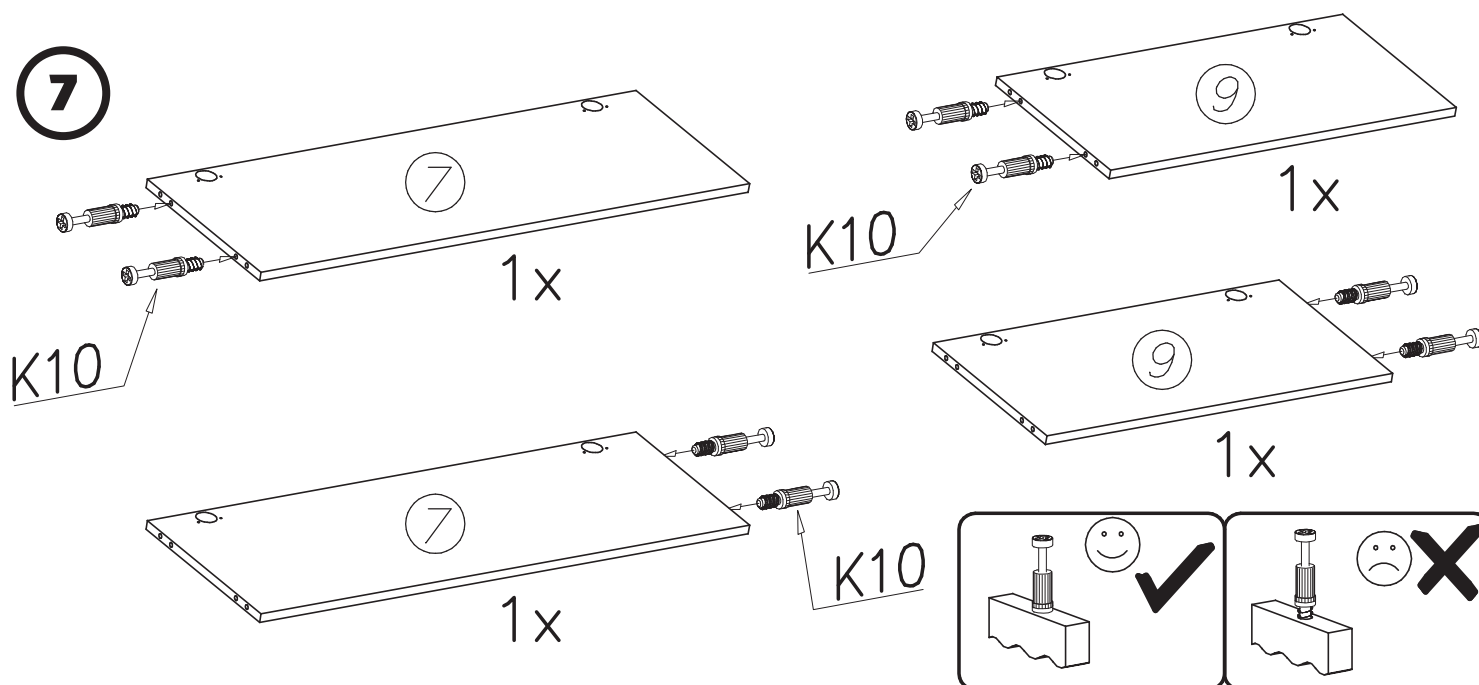




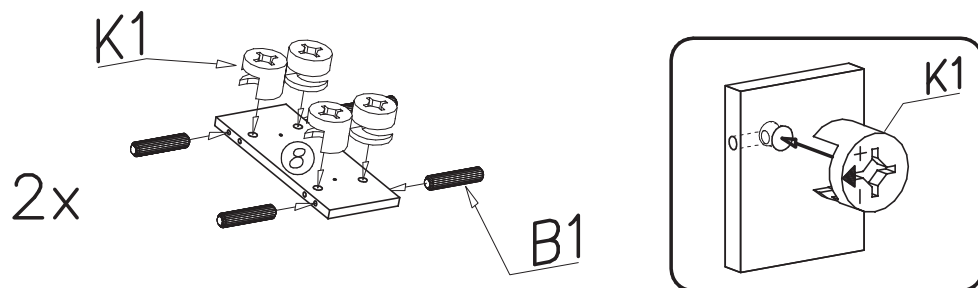
6



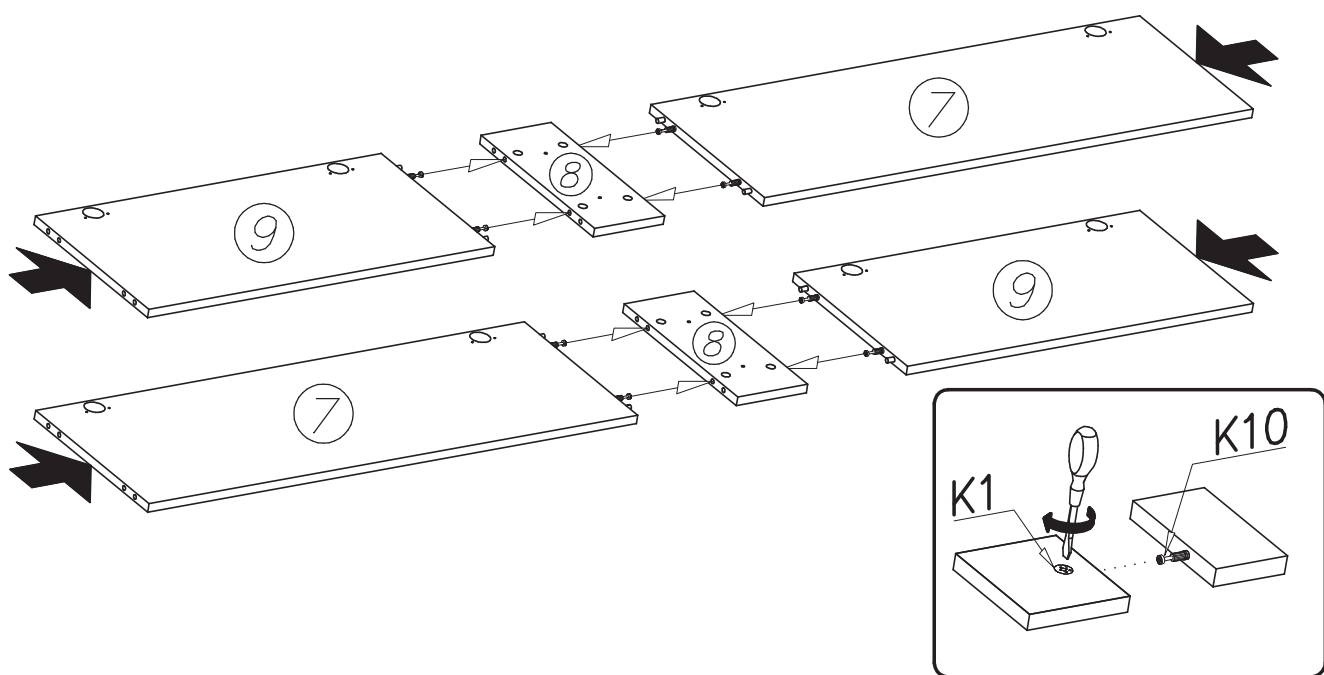
7



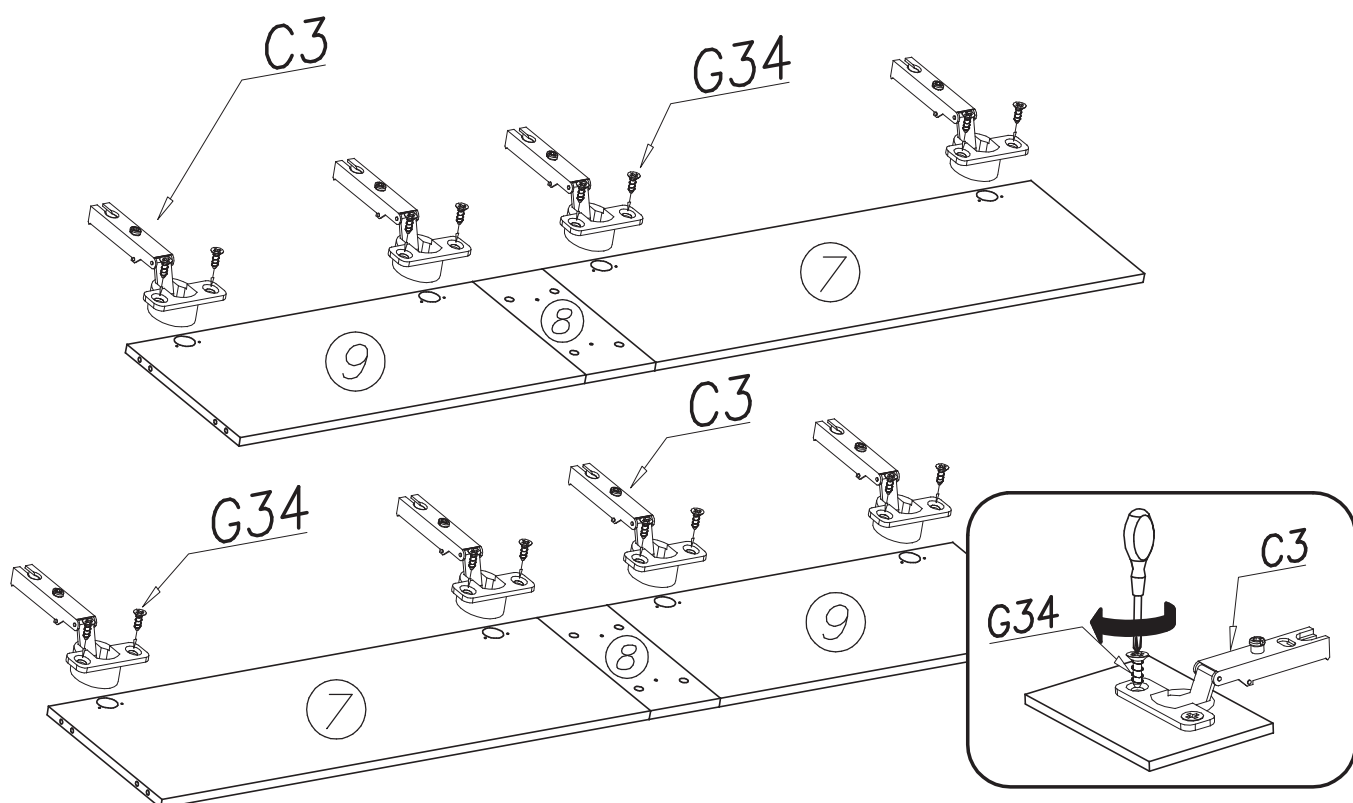
8



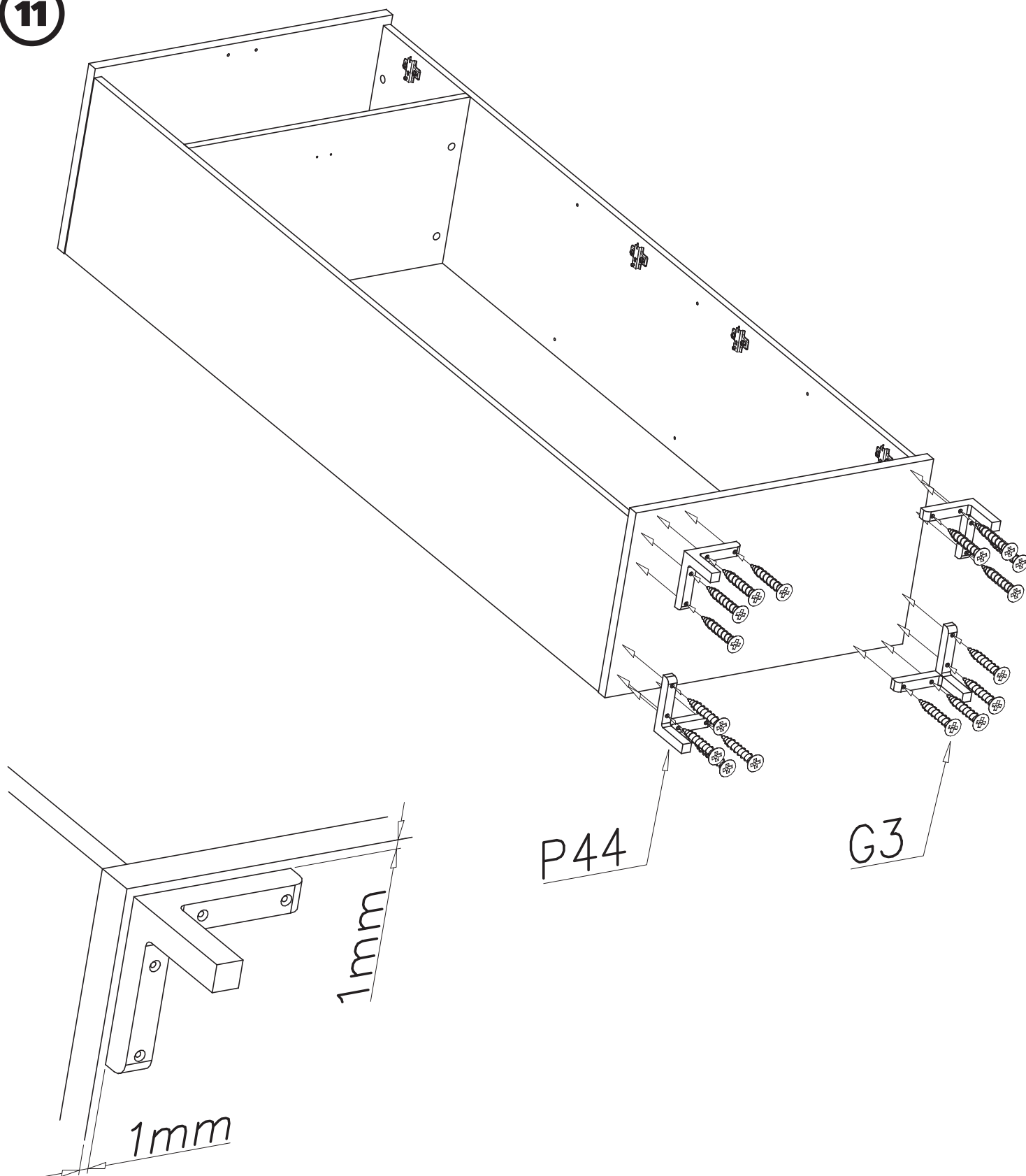
9



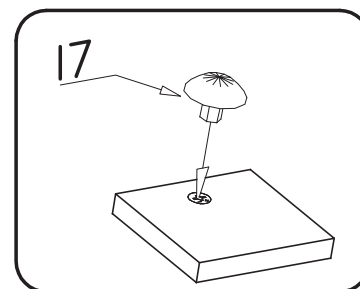
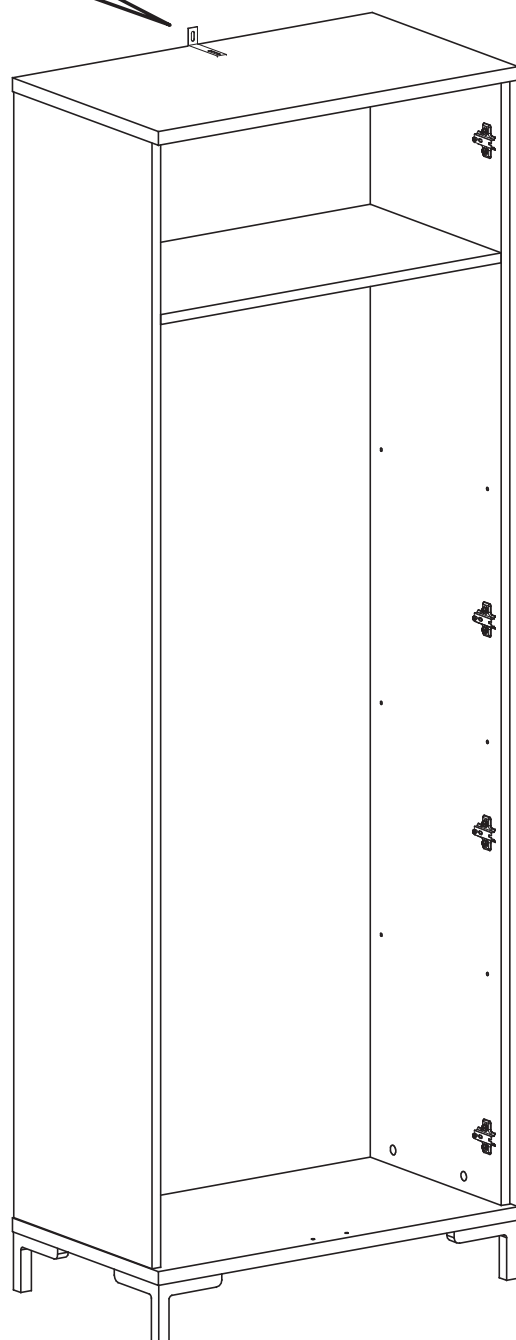
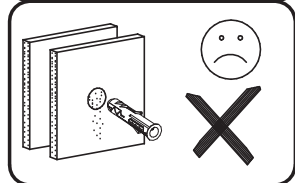
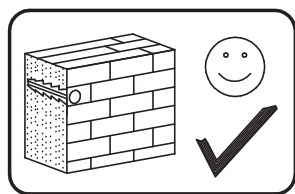
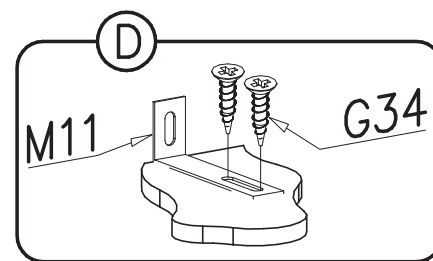
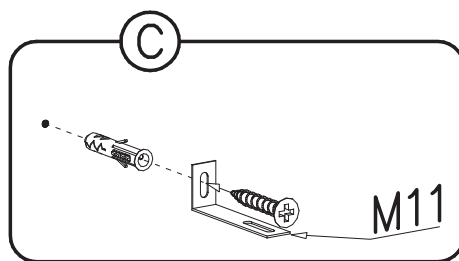
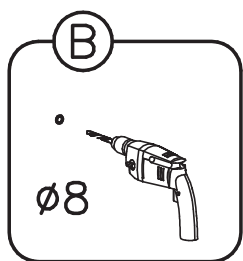
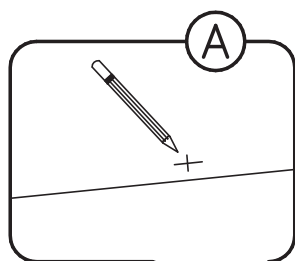
10



11

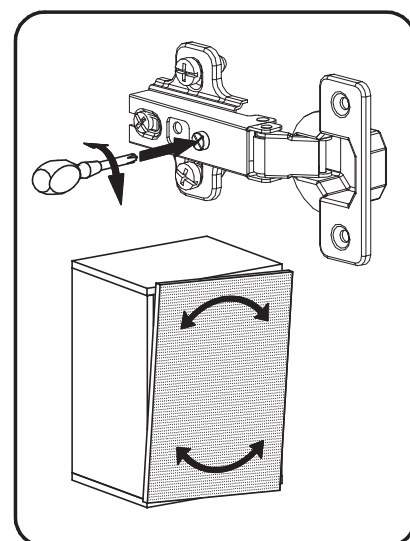
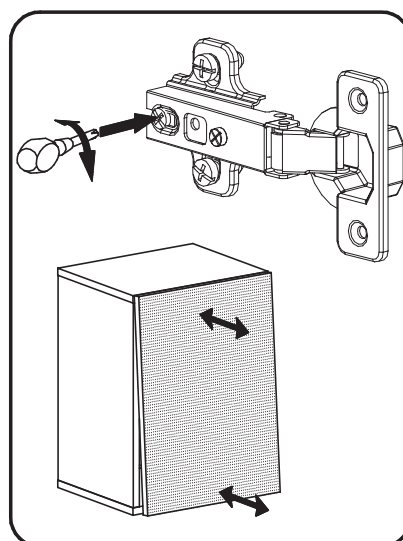
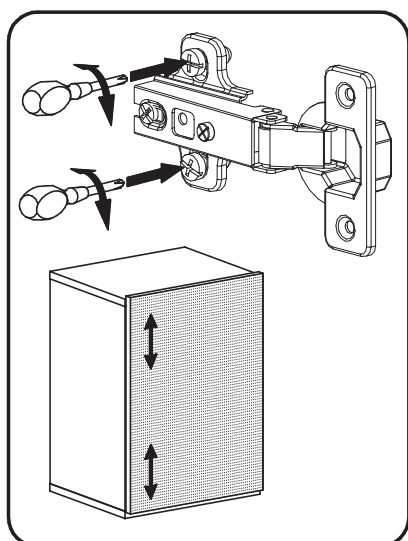
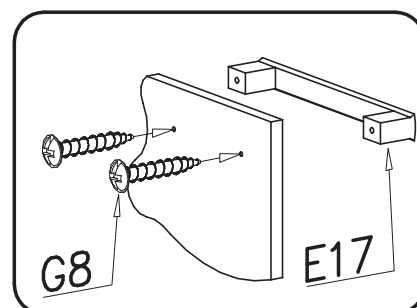
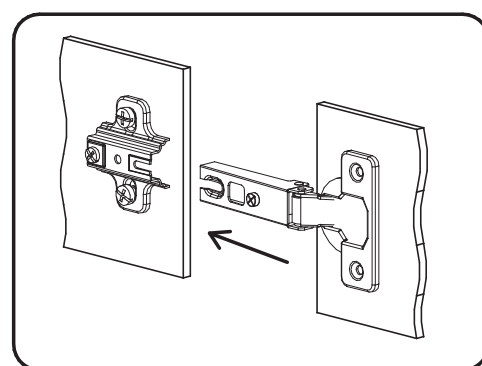
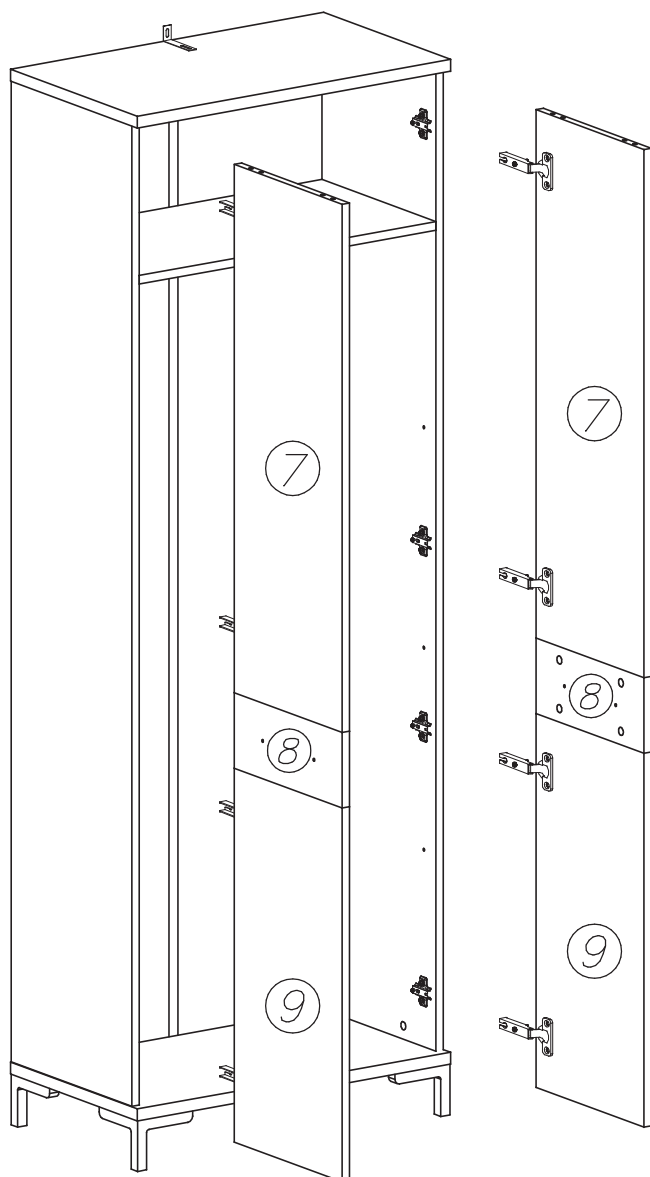


12



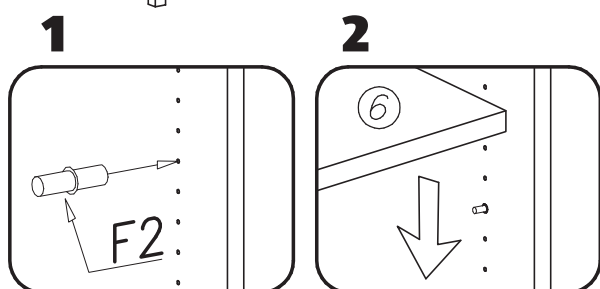
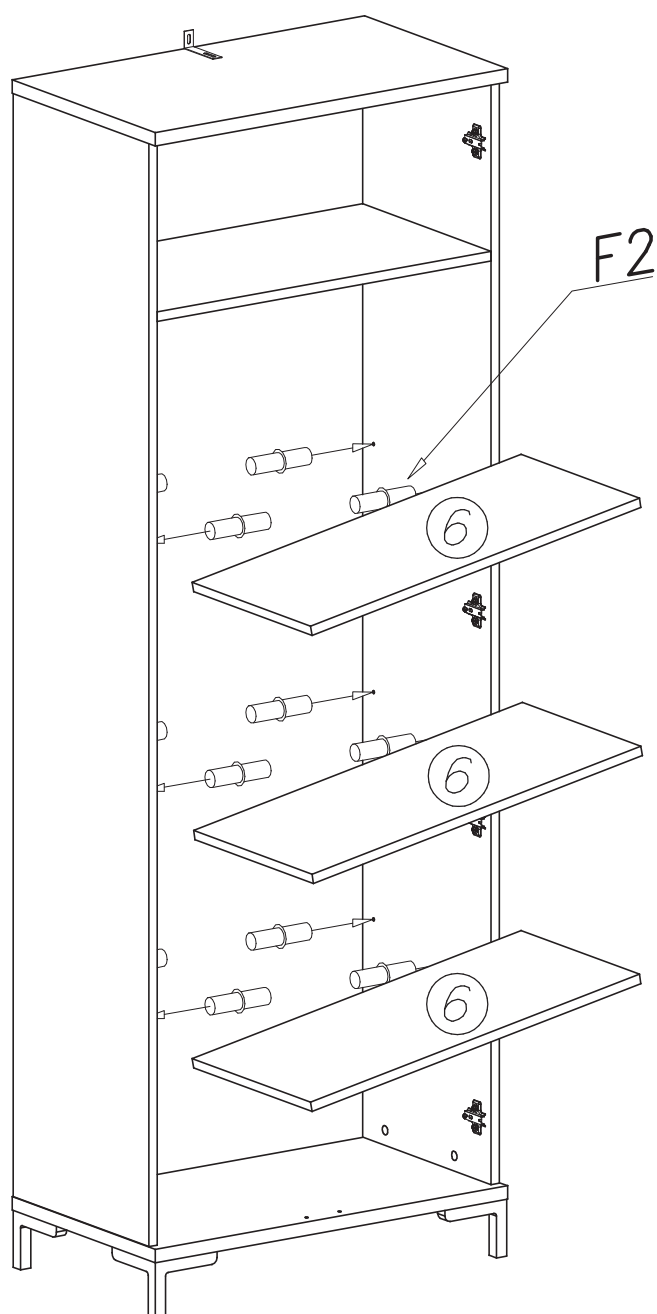
Aufbau / Építkezés / Gradnja

13

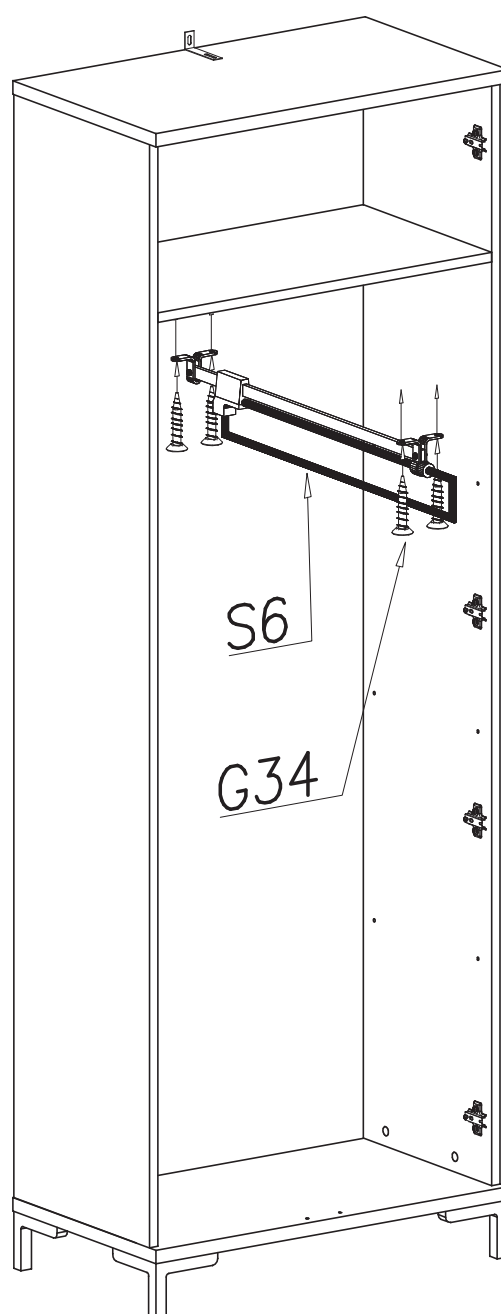


14

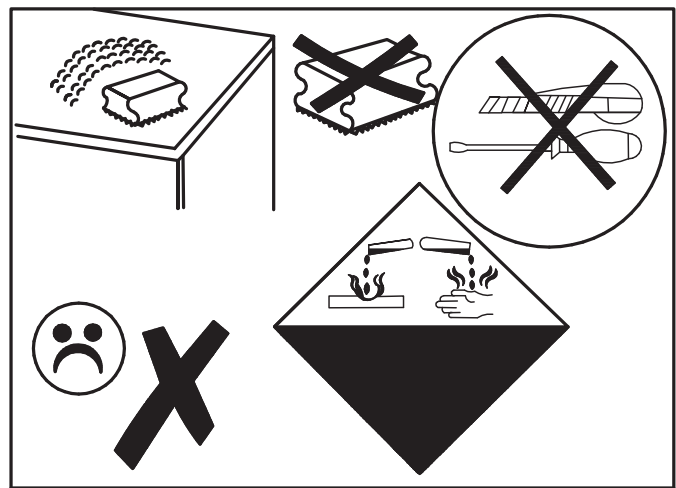
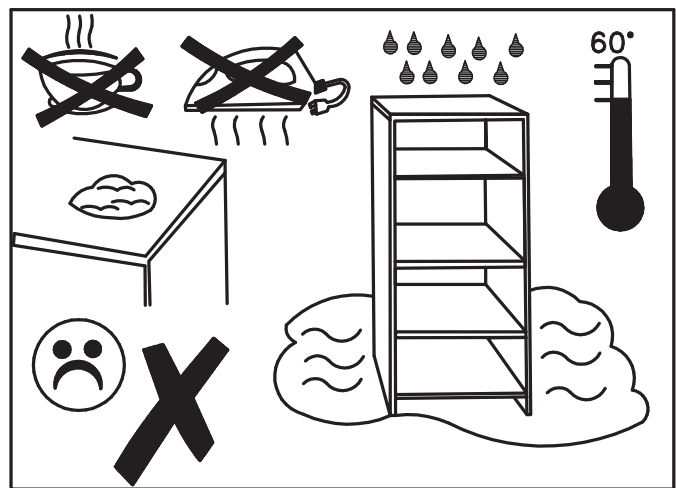
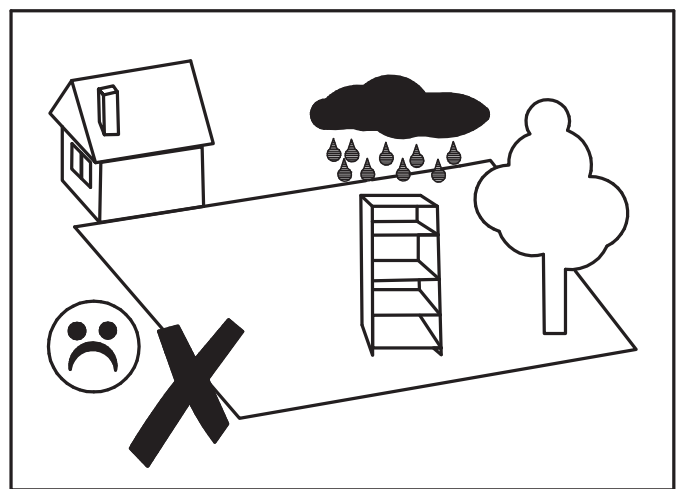
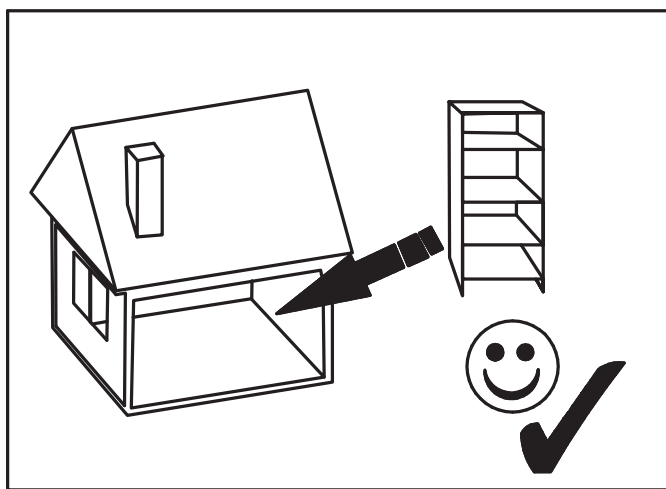
Version A / Változat A / Različico A



Version B / Változat B / Različico B



Wichtige Hinweise / Fontos utasítások / Pomembna navodila






VERTRIEBEN DURCH / FORGALMAZZA /  
DISTRIBUTER:

**CWL - CREATIV WOHNEN BY LUNGENSCHMIED**  
**A-4541 ADLWANG, WANGERSTRASSE 2**

KUNDENDIENST • VEVŐSZOLGÁLAT  
• STORITEV ZA STRANKE **739839**

   **+43 7258 4562**

 [www.cwl-lungenschmied.at](http://www.cwl-lungenschmied.at)

MODELL / MODELL / VZOREC: **06/2024**  
**GARDEROBENSET 4-TEILIG**

**3**

JAHRE GARANTIE  
ÉV GARANCIA  
LETA GARANCIJE



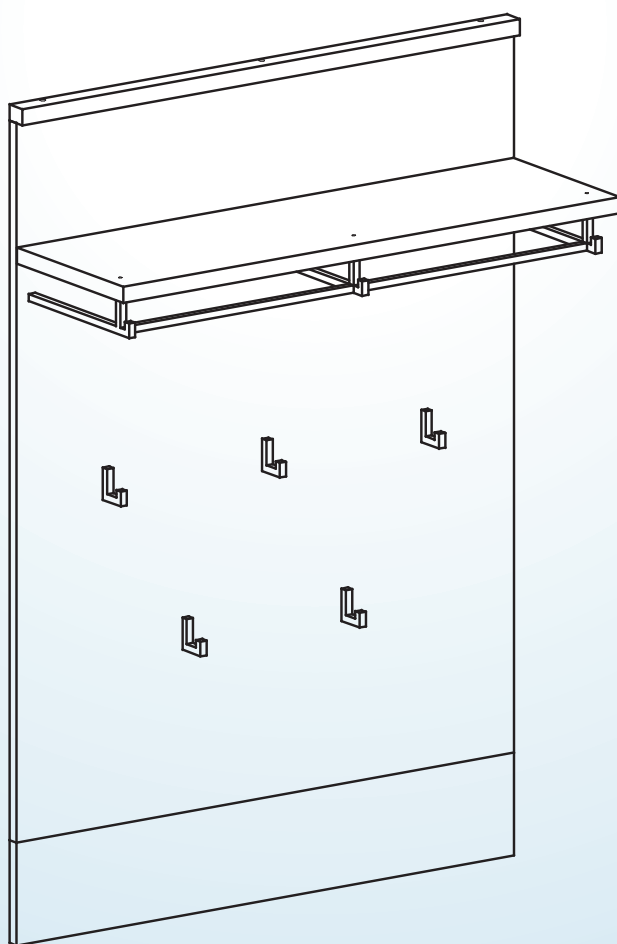


# Aufbauanleitung

Összeszerelési útmutató  
Navodila za montažo

## Garderobenset, 4-teilig Paneel mit Hutablage

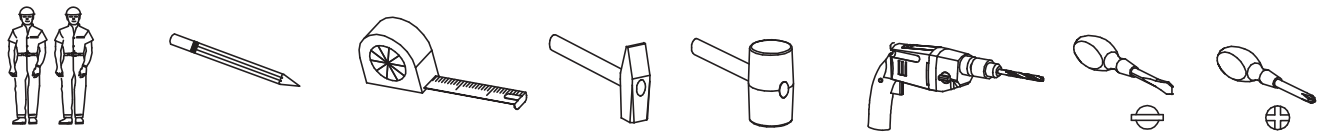
Gardrób szett, 4 db | Panel kalappolccal  
Garderočni komplet, 4 kosi | Plošča s polico za  
klobuke



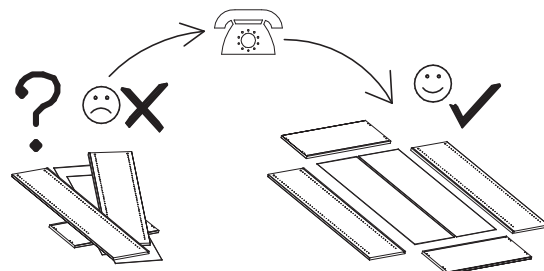
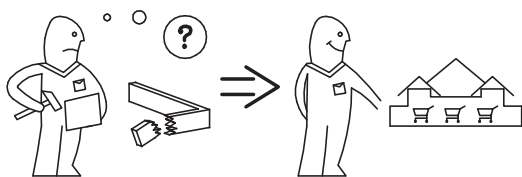
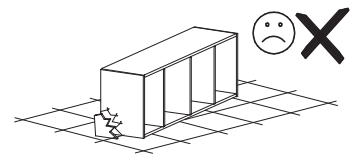
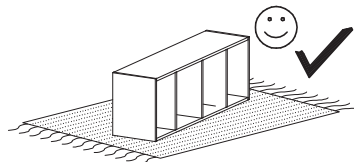
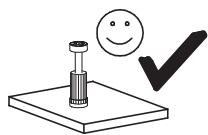
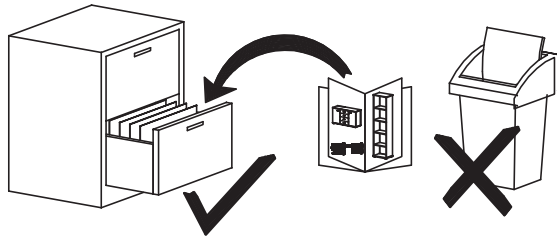


# Hinweise / Tippek / Namigi

Für den Aufbau benötigt / Az építkezéshez szükséges / Potrebno za gradnjo

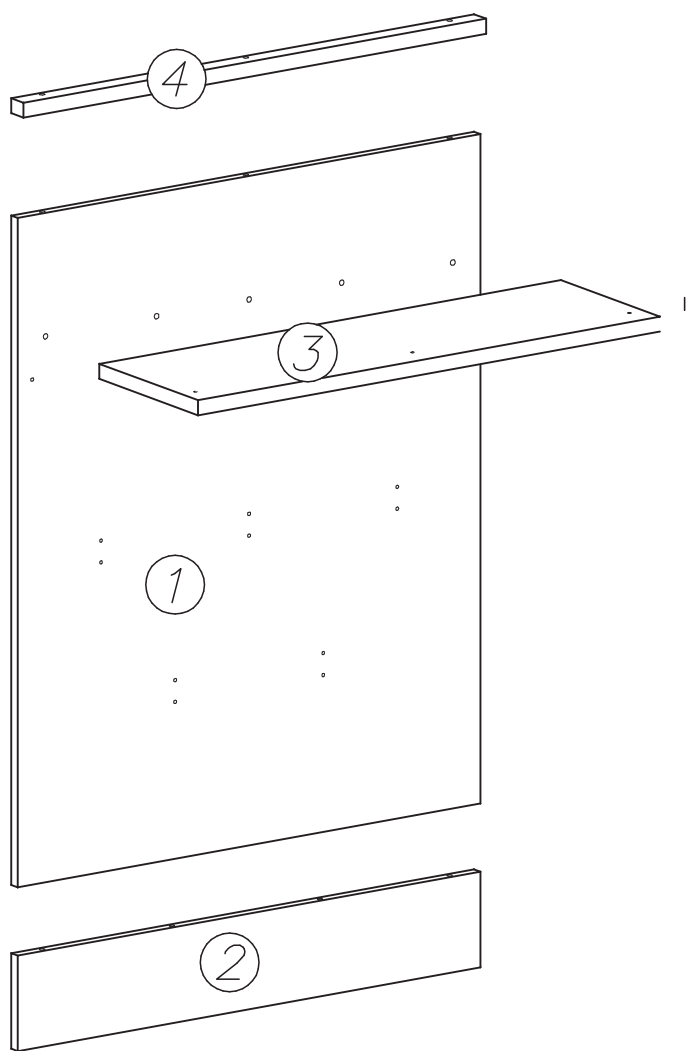


Bitte beachten / Kérjük, vegye figyelembe / Prosimo, upoštevajte


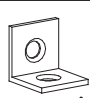








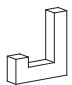





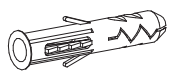
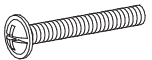

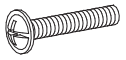


# Lieferumfang / Szállítási terjedelem / Obseg dobave



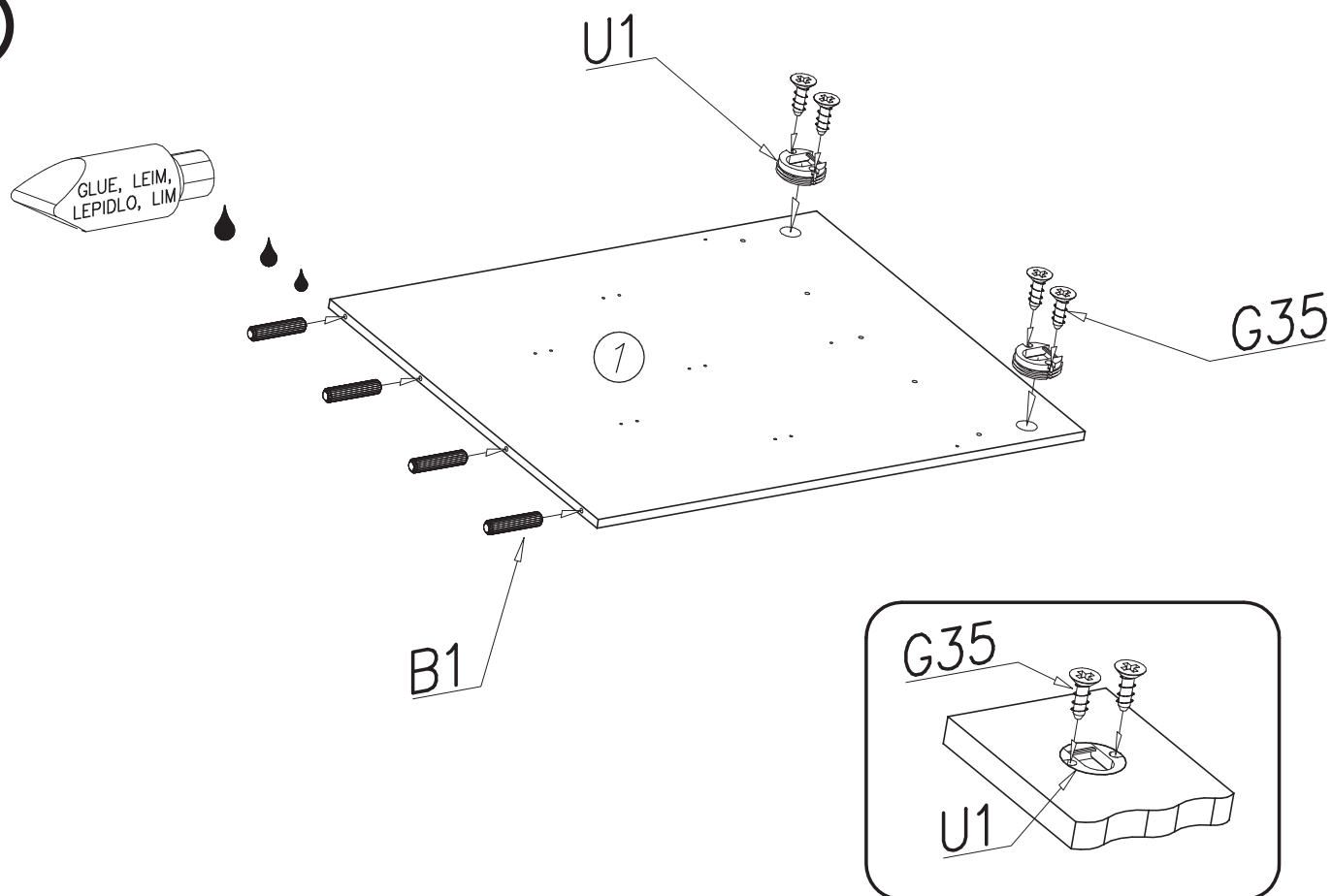
| nr        | L[mm] | B[mm] | T[mm] | Menge | Colli |
|-----------|-------|-------|-------|-------|-------|
| 1         | 981   | 800   | 16    | 1     | 1/1   |
| 2         | 800   | 140   | 16    | 1     | 1/1   |
| 3         | 796   | 244   | 22    | 1     | 1/1   |
| 4         | 800   | 30    | 22    | 1     | 1/1   |
| BESCHLAGE |       |       |       |       | 1/1   |

|       |   |
|-------|---|
| B1    |  |
| ø8x35 | x...(4)   |
| M27   |  |
|       | x...(2)   |
| G48   |  |
| 3x20  | x...(2)   |

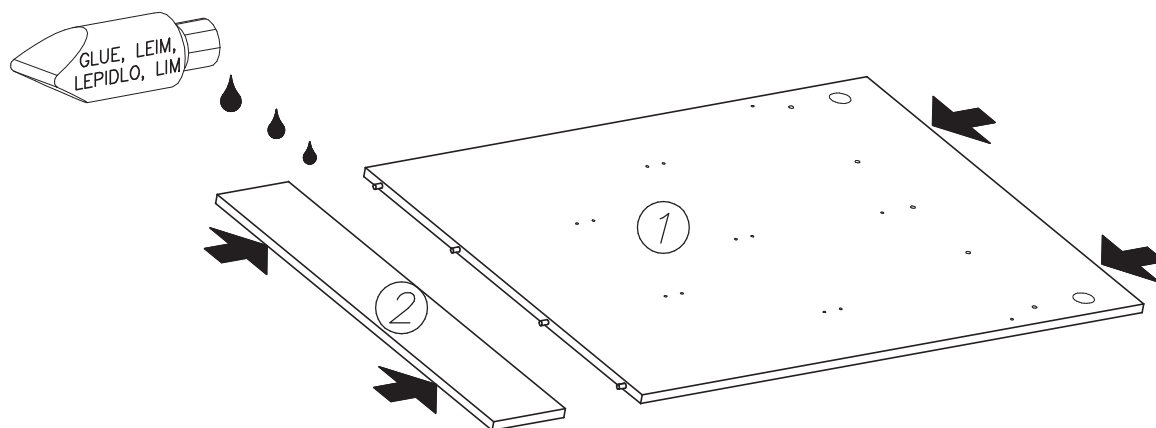
|         |   |         |   |         |   |          |   |         |   |
|---------|---|---------|---|---------|---|----------|---|---------|---|
| W1      |  | A1      |  | Q6M     |  | Q6L      |  | Q6R     |  |
| x...(1) | ø7x50   | x...(8) | x...(1)   | x...(1) | x...(1)   | x...(1)  | x...(1)   |         |   |
| Q8      |  | W2      |  | G35     |  | U1       |  | Q7      |  |
| x...(5) | x...(1)   | 6x9     | x...(4)   | x...(2) | x...(2)   | 365mm    | x...(2)   |         |   |
| U7      |  | U8      |  | N44     |  | N23      |  | N15     |  |
| x...(2) | ø10x60  | x...(2) | M4x30   | x...(3) | M4x20   | x...(10) | M4x25   | x...(3) |   |

# Aufbau / Építkezés / Gradnja

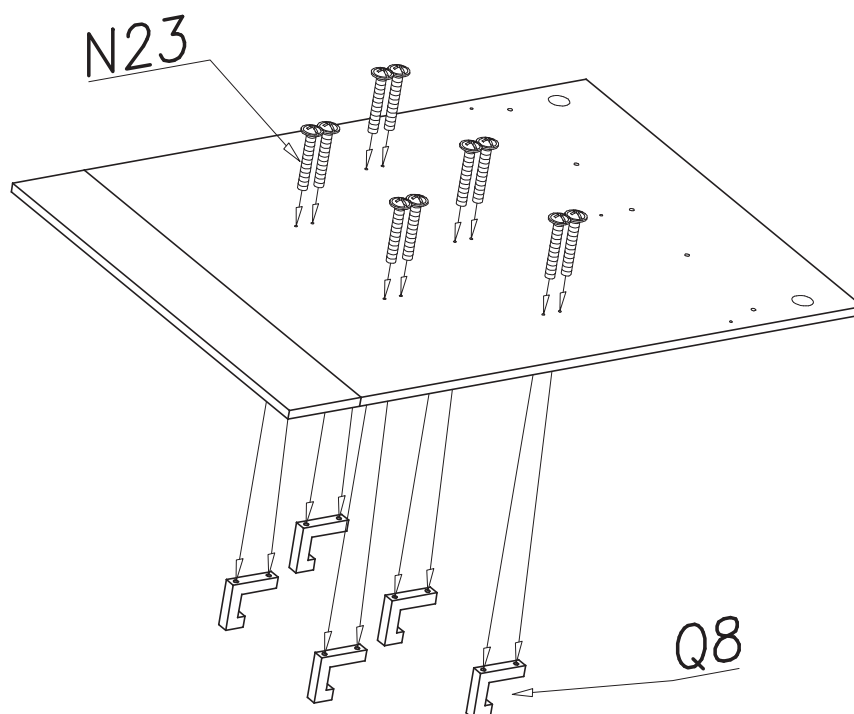
1



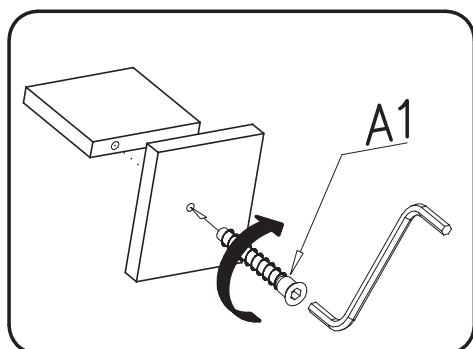
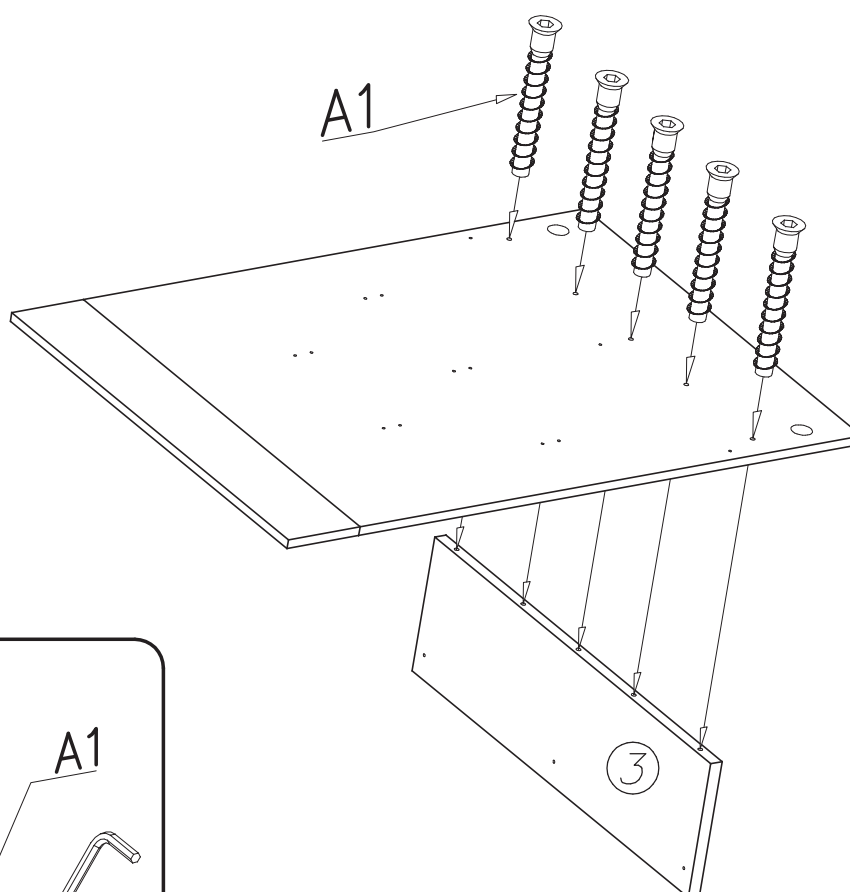
2



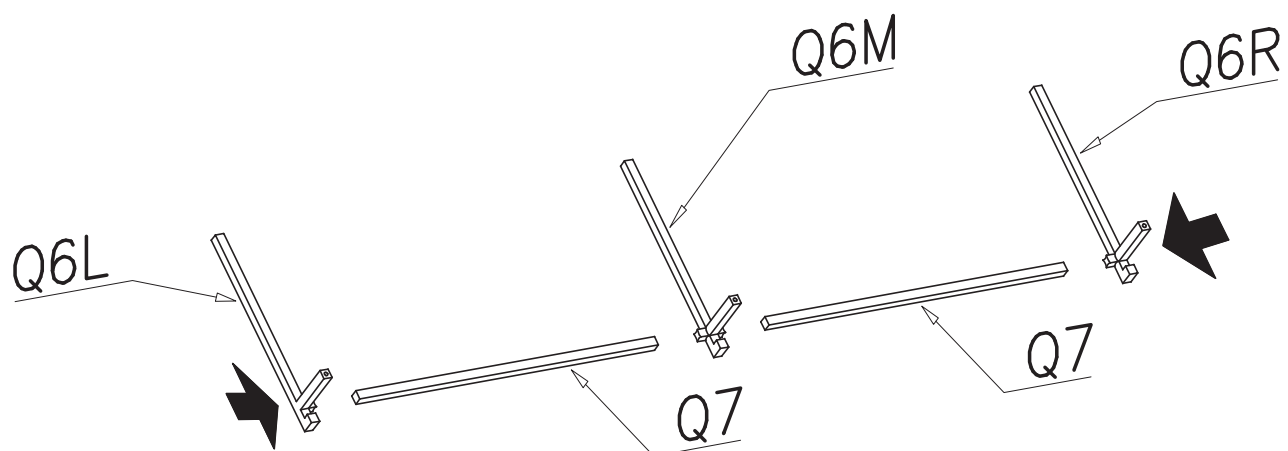
3



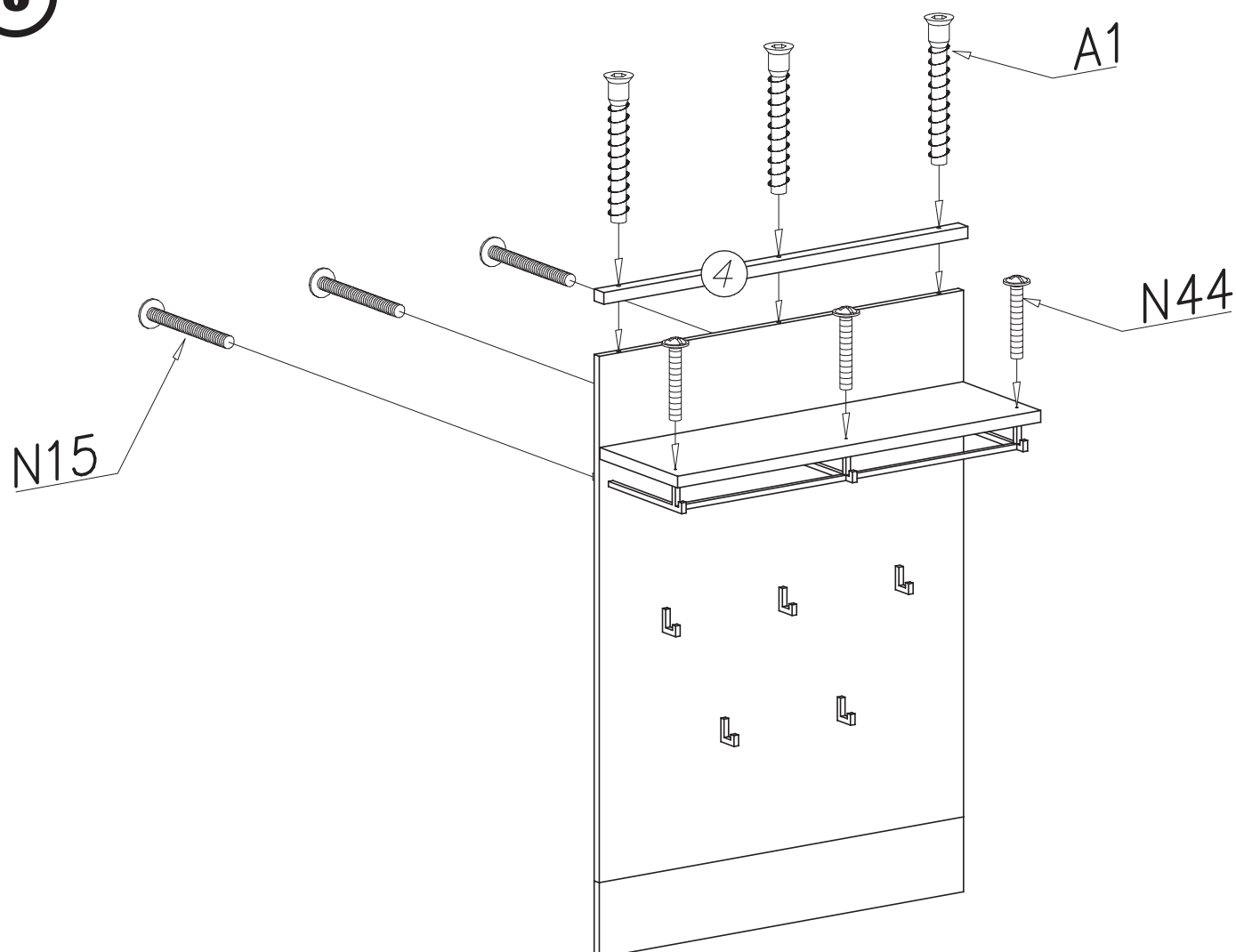
4



5



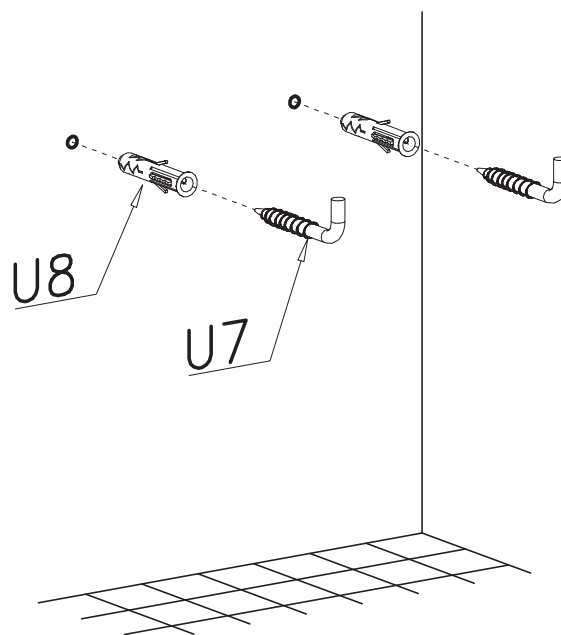
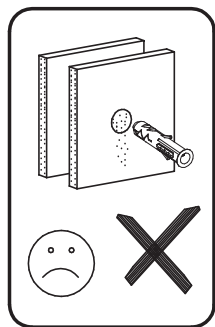
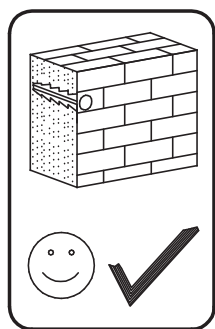
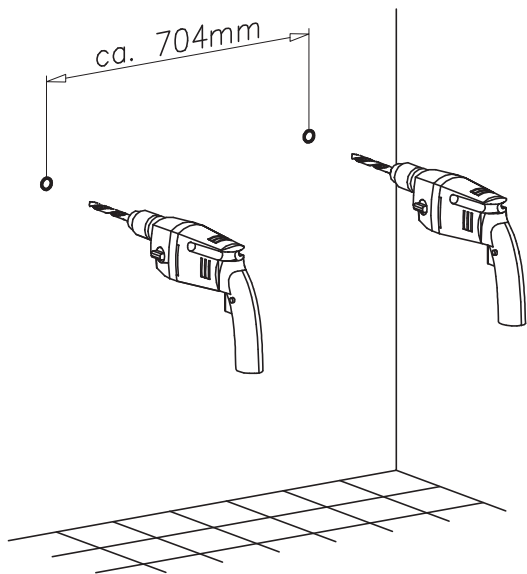
6



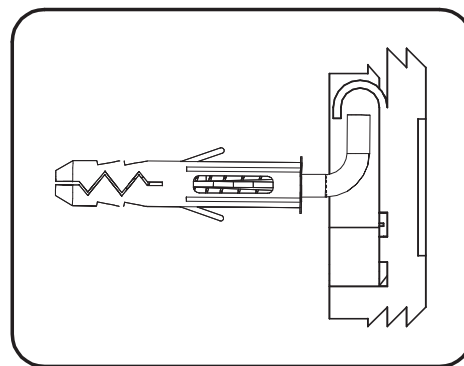
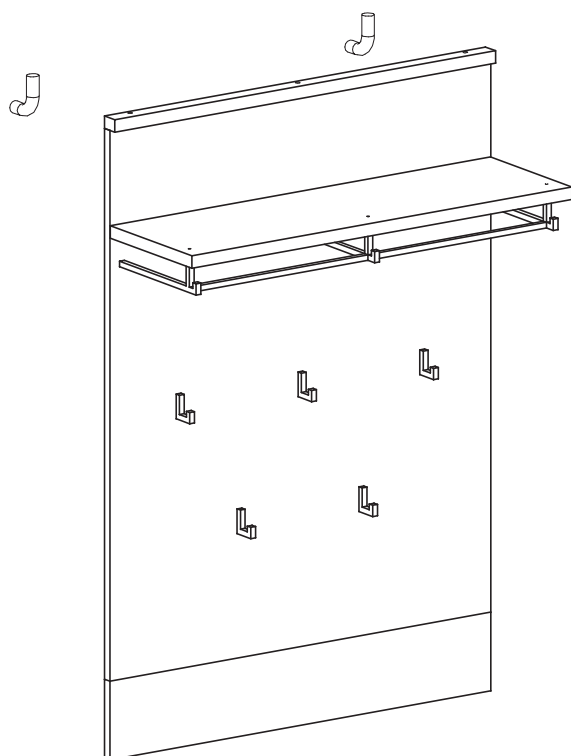


# Aufbau / Építkezés / Gradnja

7

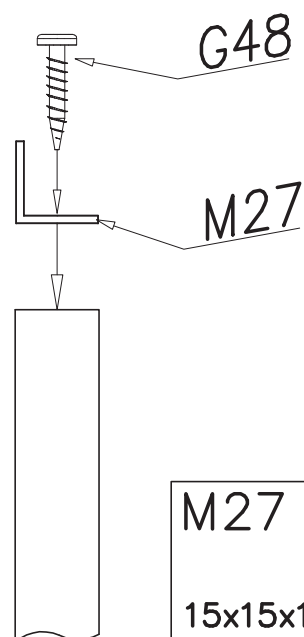
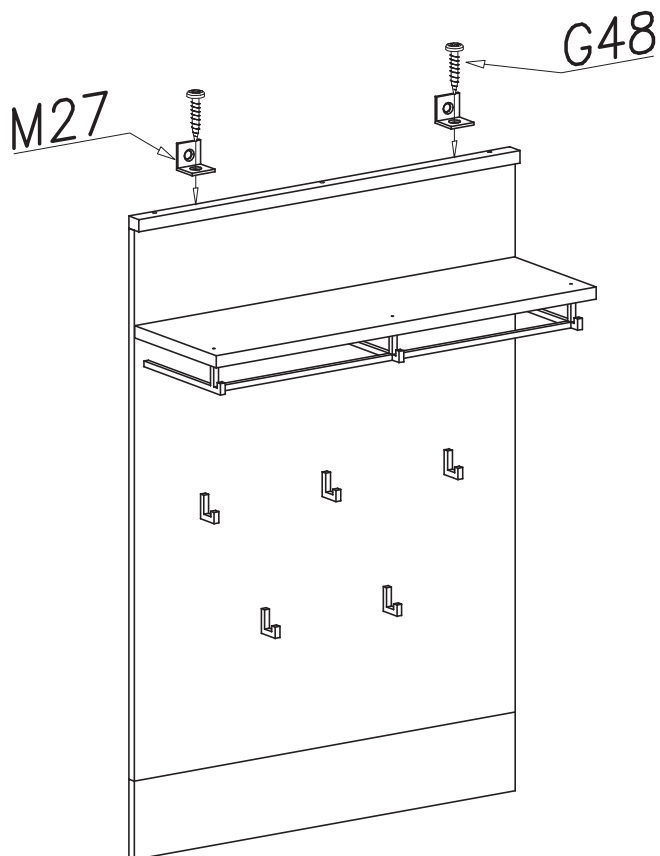


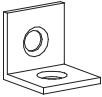

8

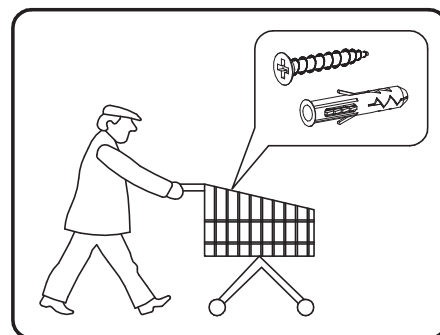
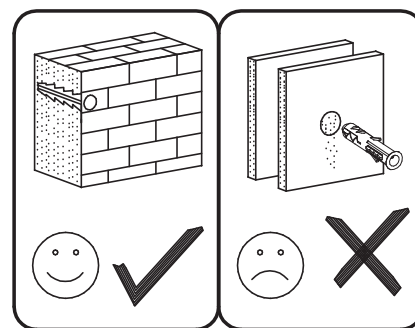
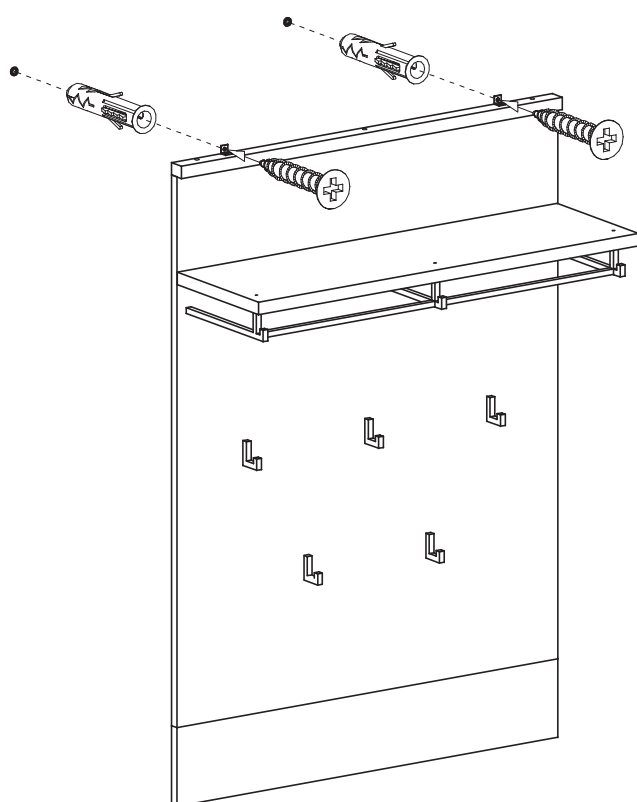


# Aufbau / Építkezés / Gradnja

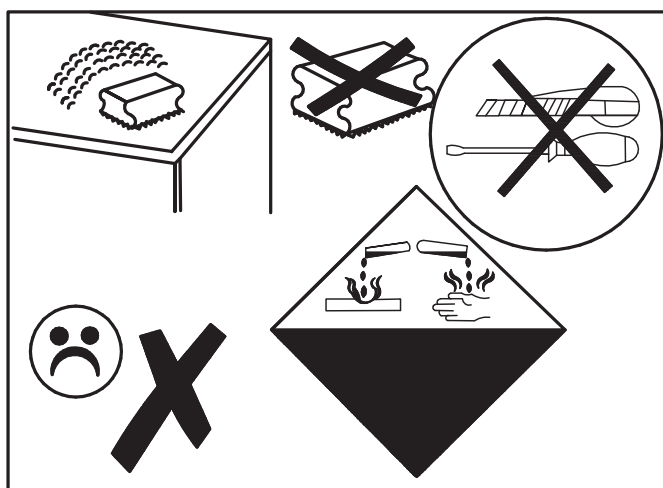
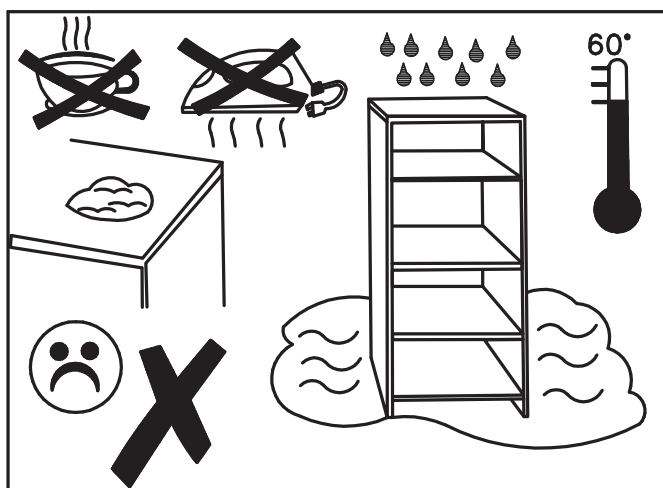
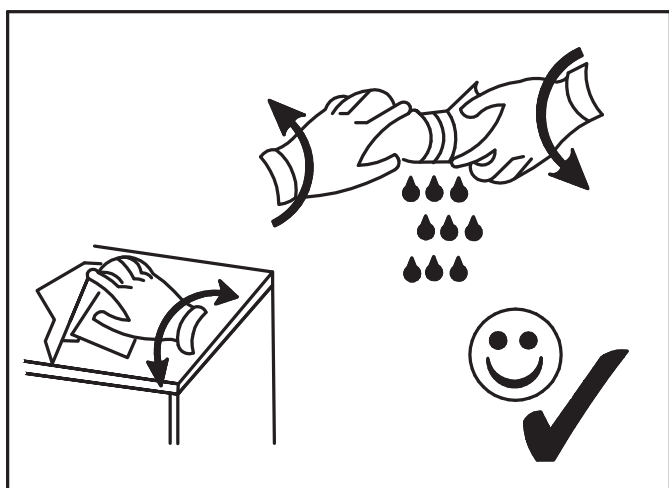
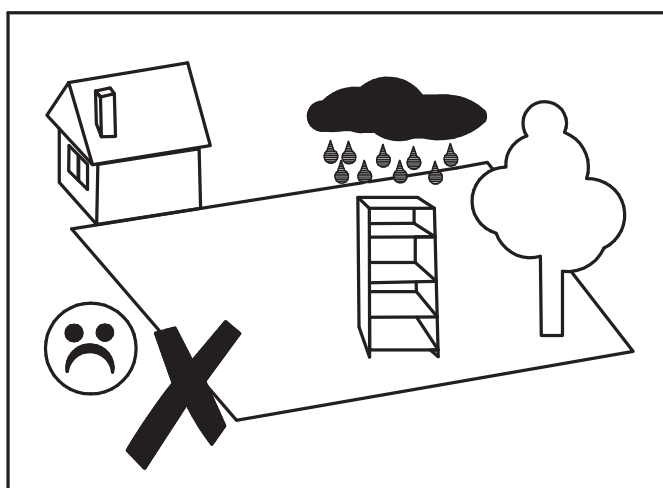
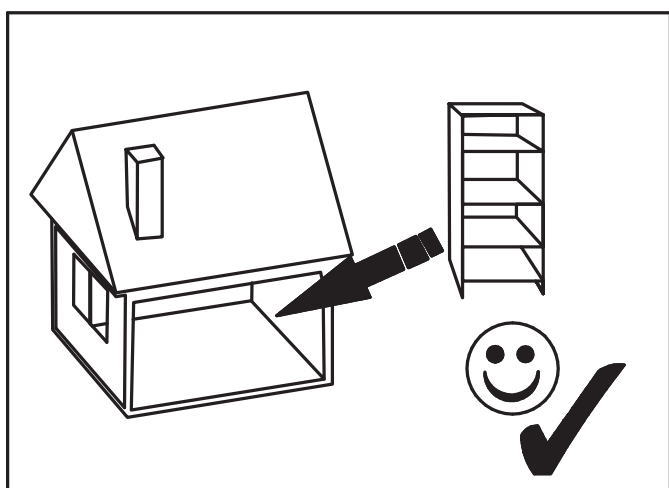
9



|          |   |
|----------|---|
| M27      |   |
| 15x15x15 | x...(2)   |
| G48      |  |
| 3x20     | x...(2)   |



Wichtige Hinweise / Fontos utasítások / Pomembna navodila






VERTRIEBEN DURCH / FORGALMAZZA /  
DISTRIBUTER:

**CWL - CREATIV WOHNEN BY LUNGENSCHMIED**  
**A-4541 ADLWANG, WANGERSTRASSE 2**

KUNDENDIENST • VEVŐSZOLGÁLAT  
• STORITEV ZA STRANKE **739839**

   **+43 7258 4562**

 [www.cwl-lungenschmied.at](http://www.cwl-lungenschmied.at)

MODELL / MODELL / VZOREC: **06/2024**  
**GARDEROBENSET 4-TEILIG**

**3**

JAHRE GARANTIE  
ÉV GARANCIA  
LETA GARANCIJE

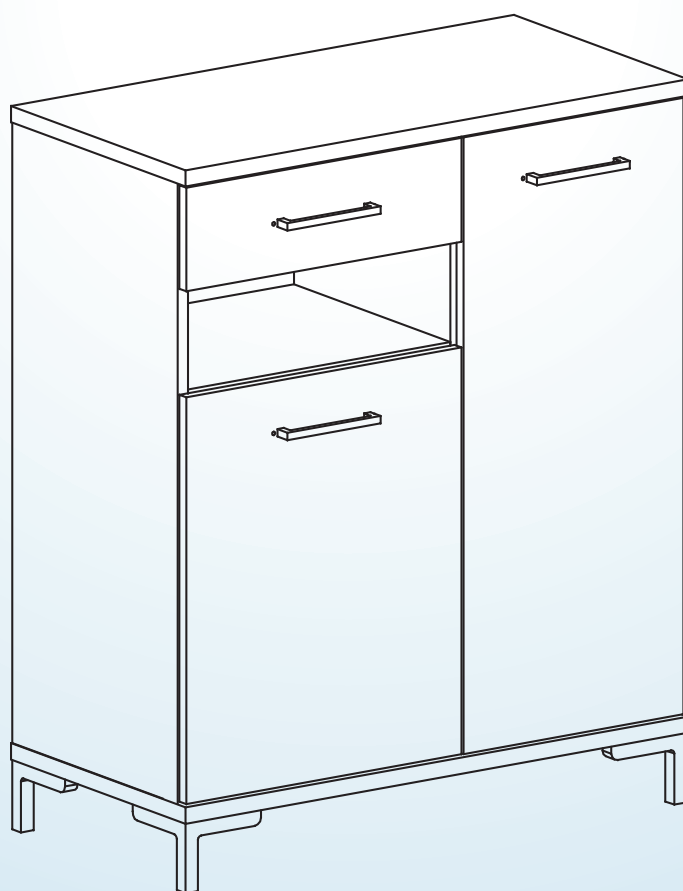


# Aufbauanleitung

Összeszerelési útmutató  
Navodila za montažo

## Garderobenset, 4-teilig Kommode

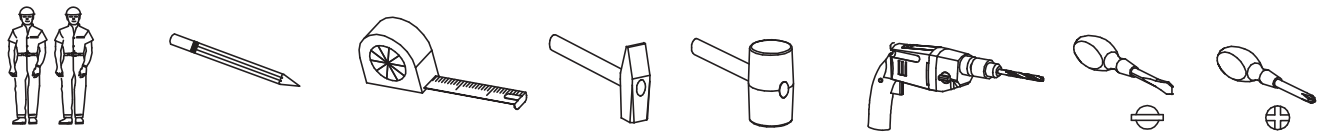
Gardrób szett, 4 db | Öltözködőasztal  
Garderobni komplet, 4 kosi | Predalnik



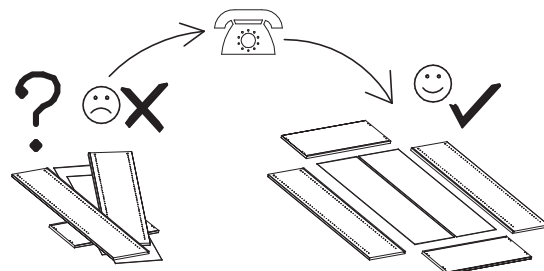
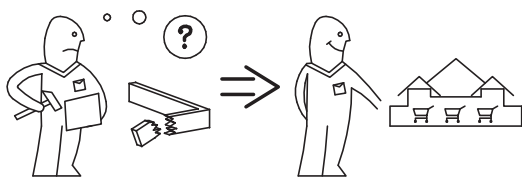
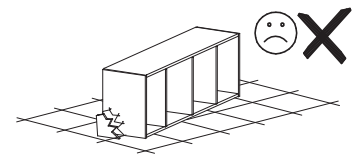
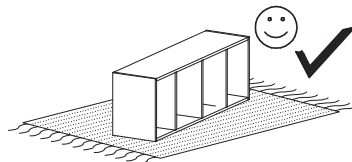
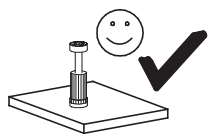
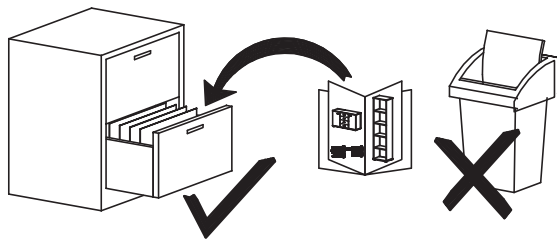


# Hinweise / Tippek / Namigi

Für den Aufbau benötigt / Az építkezéshez szükséges / Potrebno za gradnjo



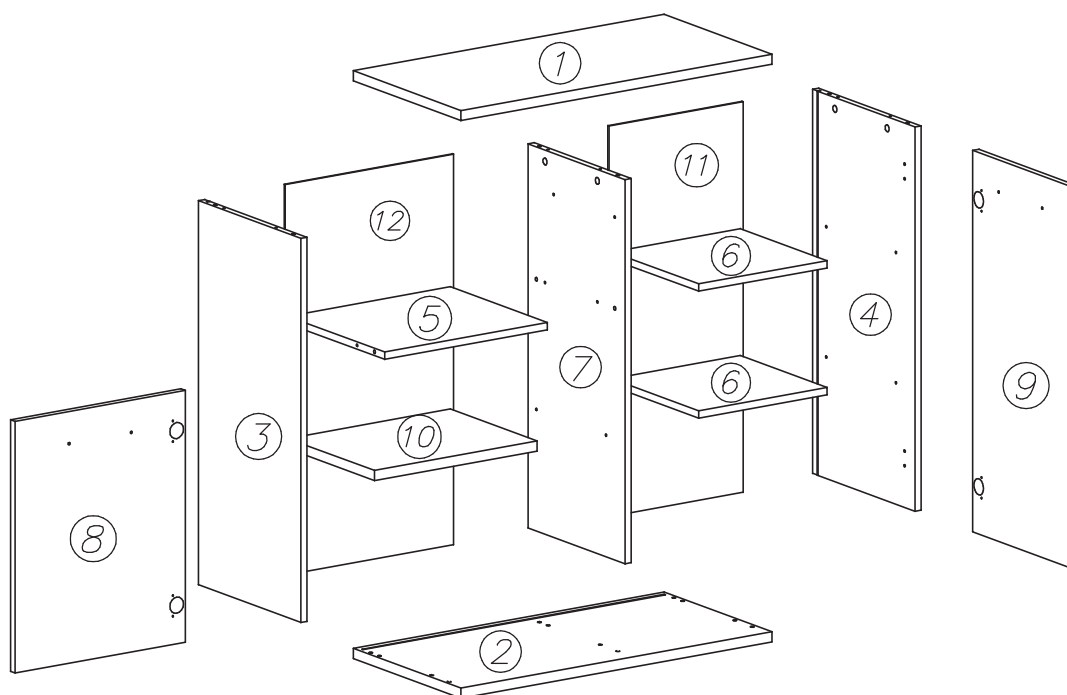
Bitte beachten / Kérjük, vegye figyelembe / Prosimo, upoštevajte



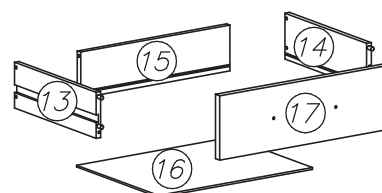



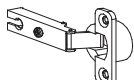

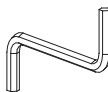


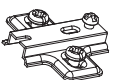


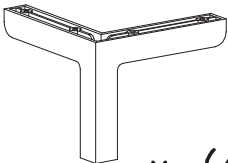



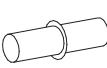

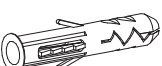

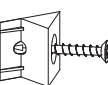

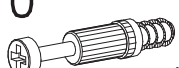






# Lieferumfang / Szállítási terjedelem / Obseg dobave



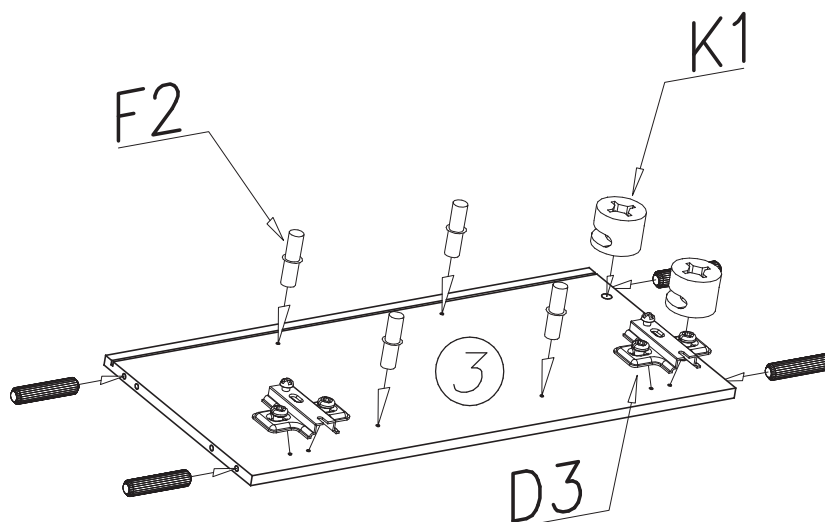
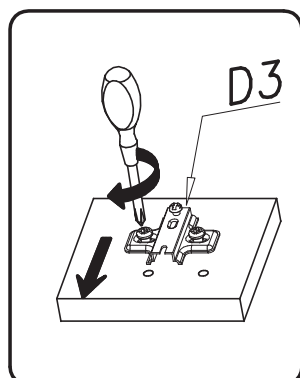
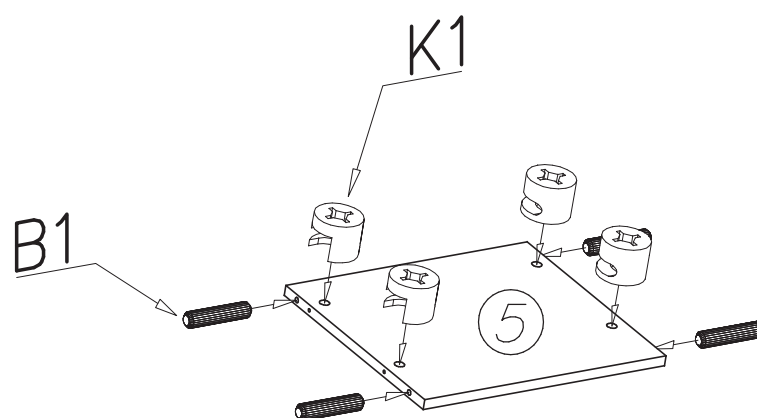
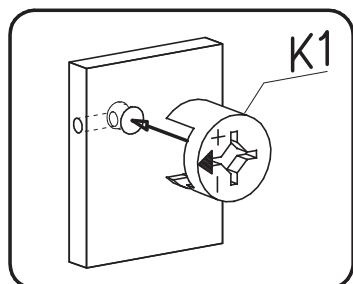
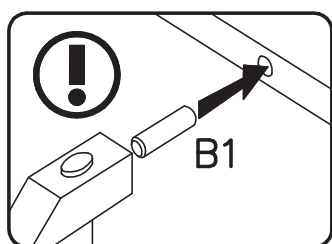
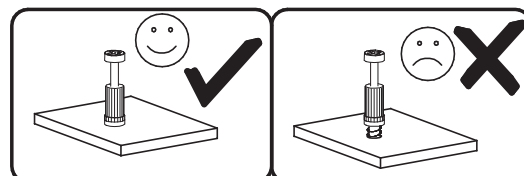
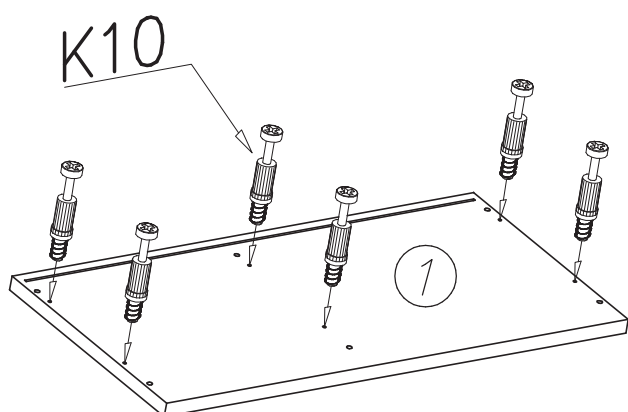
| nr        | L[mm] | B[mm] | T[mm] | Menge | Colli |
|-----------|-------|-------|-------|-------|-------|
| 1         | 800   | 396   | 22    | 1     | 1/1   |
| 2         | 800   | 396   | 22    | 1     | 1/1   |
| 3         | 838   | 376   | 16    | 1     | 1/1   |
| 4         | 838   | 376   | 16    | 1     | 1/1   |
| 5         | 417   | 356   | 16    | 1     | 1/1   |
| 6         | 330   | 318   | 16    | 2     | 1/1   |
| 7         | 838   | 356   | 16    | 1     | 1/1   |
| 8         | 549   | 438   | 16    | 1     | 1/1   |
| 9         | 832   | 350   | 16    | 1     | 1/1   |
| 10        | 318   | 417   | 22    | 1     | 1/1   |
| 11        | 850   | 345   | 3     | 1     | 1/1   |
| 12        | 850   | 431   | 3     | 1     | 1/1   |
| 13        | 300   | 100   | 12    | 1     | 1/1   |
| 14        | 300   | 100   | 12    | 1     | 1/1   |
| 15        | 384   | 100   | 12    | 1     | 1/1   |
| 16        | 394   | 301   | 3     | 1     | 1/1   |
| 17        | 438   | 140   | 16    | 1     | 1/1   |
| BESCHLAGE |       |       |       |       | 1/1   |



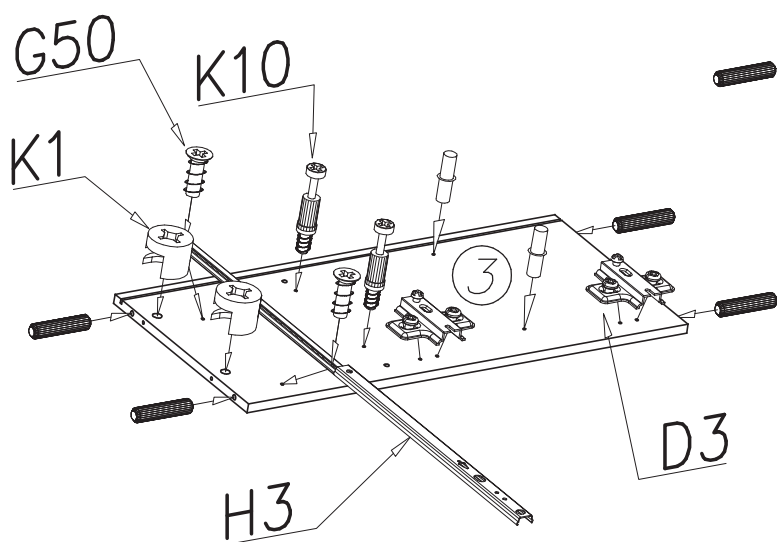
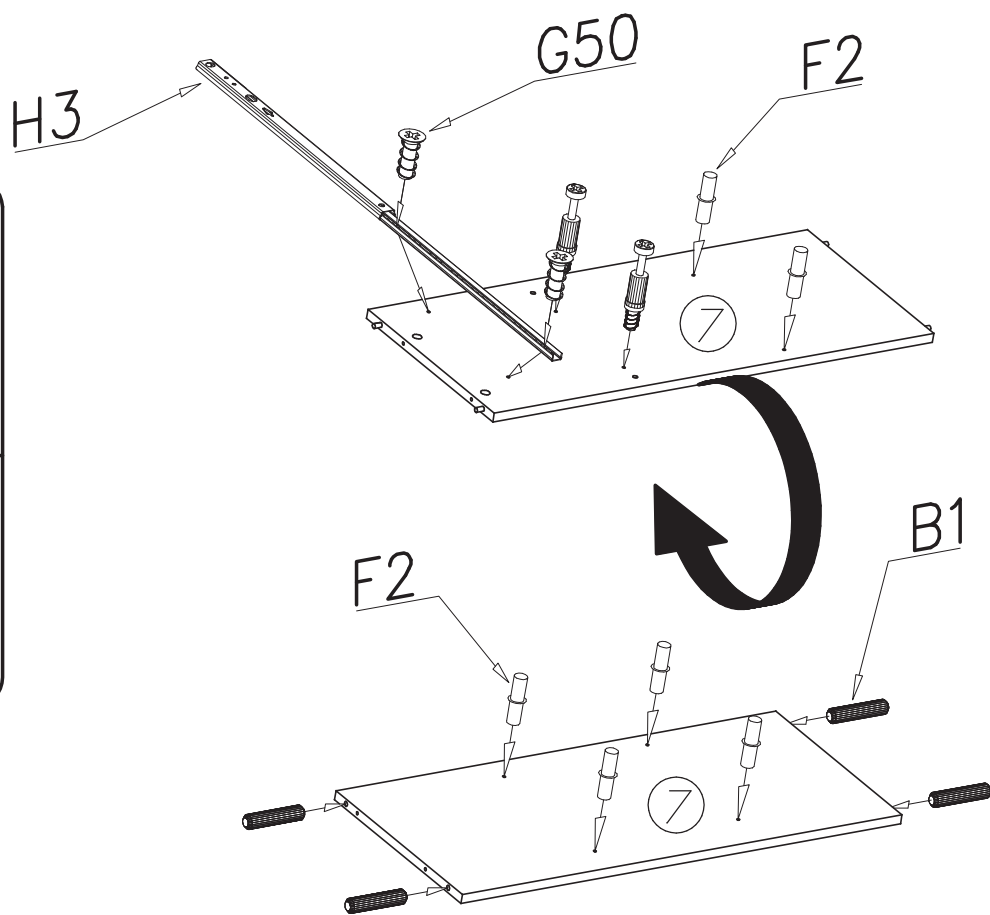
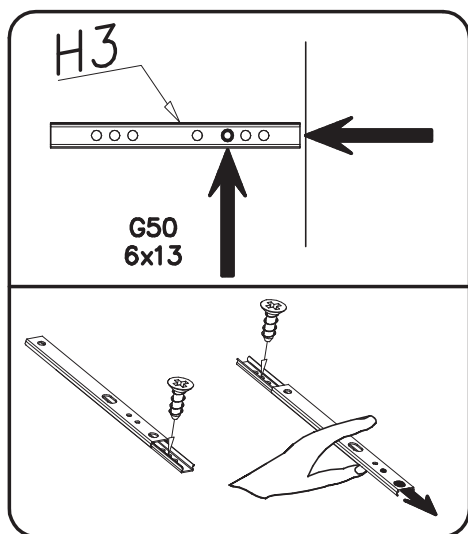
|  |   |   |   |   |
|--|---|---|---|---|
| S2<br><br>x...(8)         |   |   |   |   |
| C3<br><br>Z35PR x...(4)   | A1<br><br>ø7x50 x...(6)  | W2<br><br>x...(1)        | W1<br><br>GLUE, LEIM, LEPILO, LIM<br>x...(1) | A6<br><br>ø7x40 x...(4)    |
| D3<br><br>PZ35PR x...(4)  | G10<br><br>6x13 x...(4)  | H3<br><br>280mm x...(2) | P44<br><br>x...(4)                           |   |
| M11<br><br>x...(1)        | E17<br><br>160mm x...(3) | G3<br><br>4x30 x...(16)  | F2<br><br>x...(12)                           |   |
| K1<br><br>ø15x12 x...(10) | U6<br><br>ø8x40 x...(1)  | I7<br><br>x...(10)       | I1<br><br>x...(8)                            | G34<br><br>3,5x16 x...(22) |
| K10<br><br>x...(10)       | B1<br><br>ø8x35 x...(16) | G28<br><br>4x60 x...(1)  | N1<br><br>M4x9 x...(2)                       | G8<br><br>4x30 x...(6)     |

# Aufbau / Építkezés / Gradnja

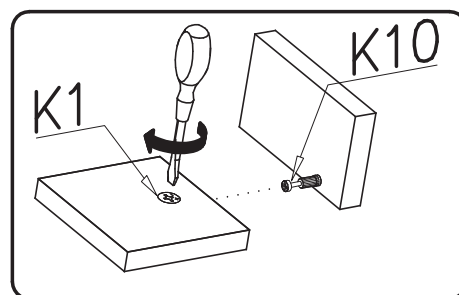
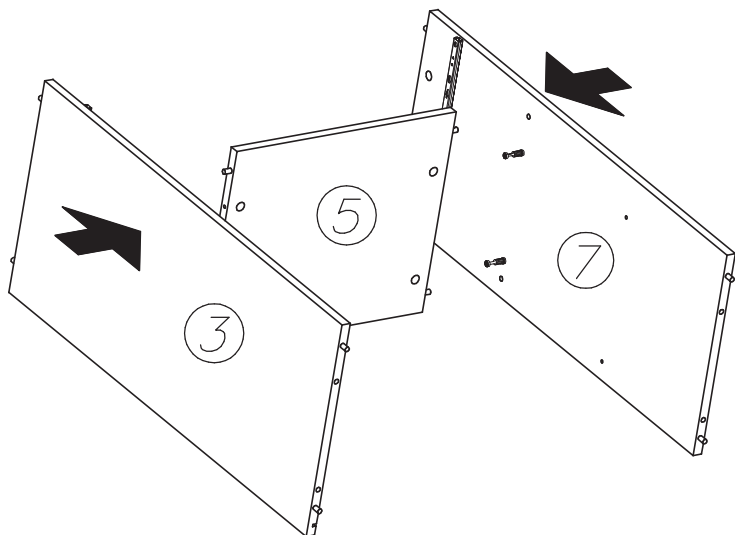
1



2

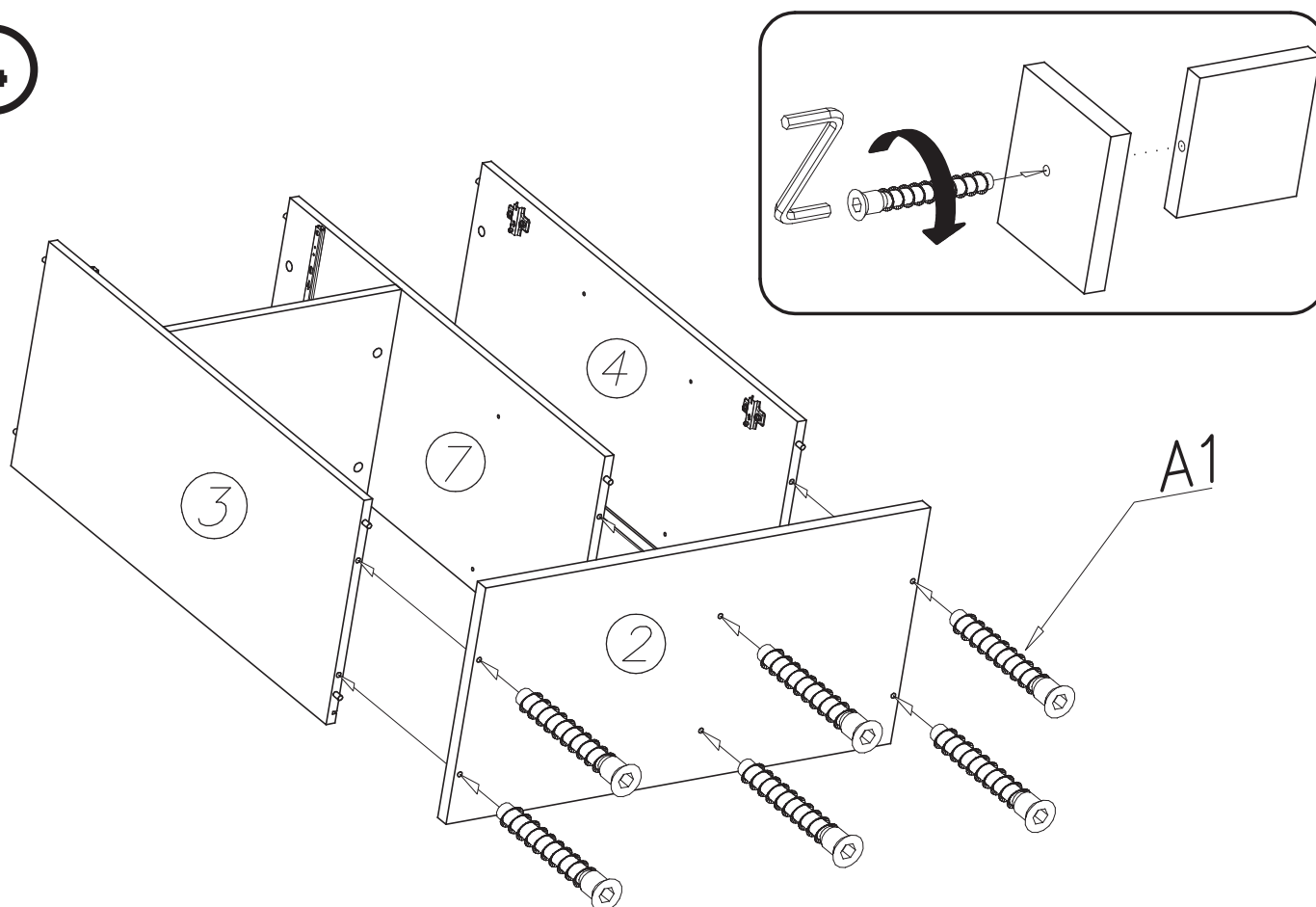


3

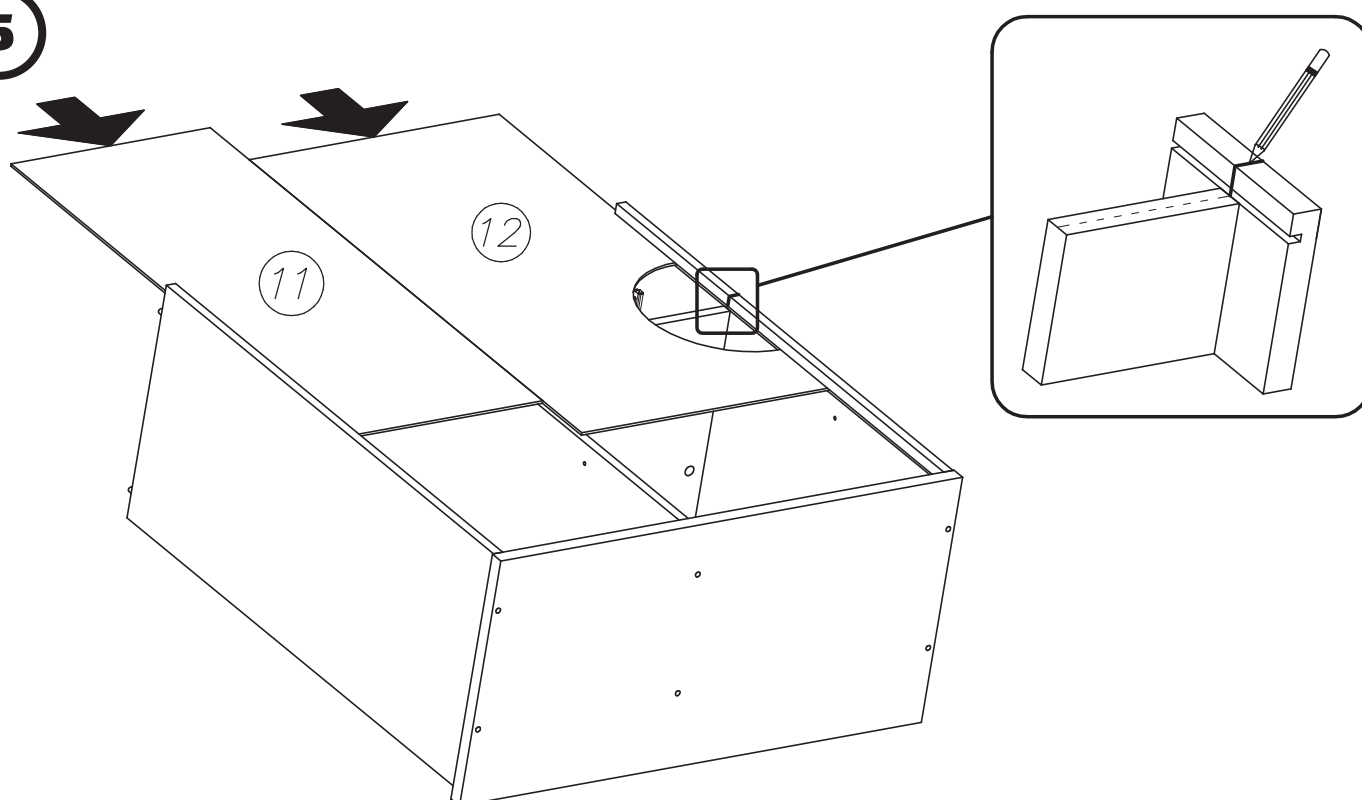


Aufbau / Építkezés / Gradnja

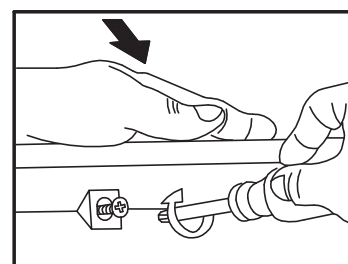
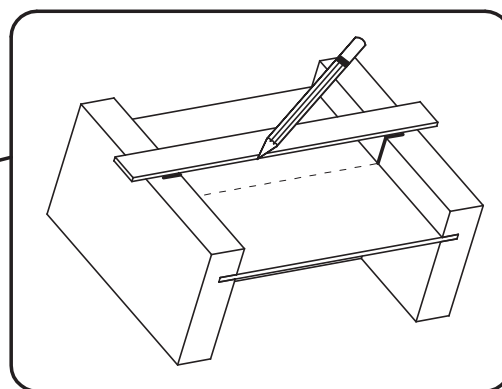
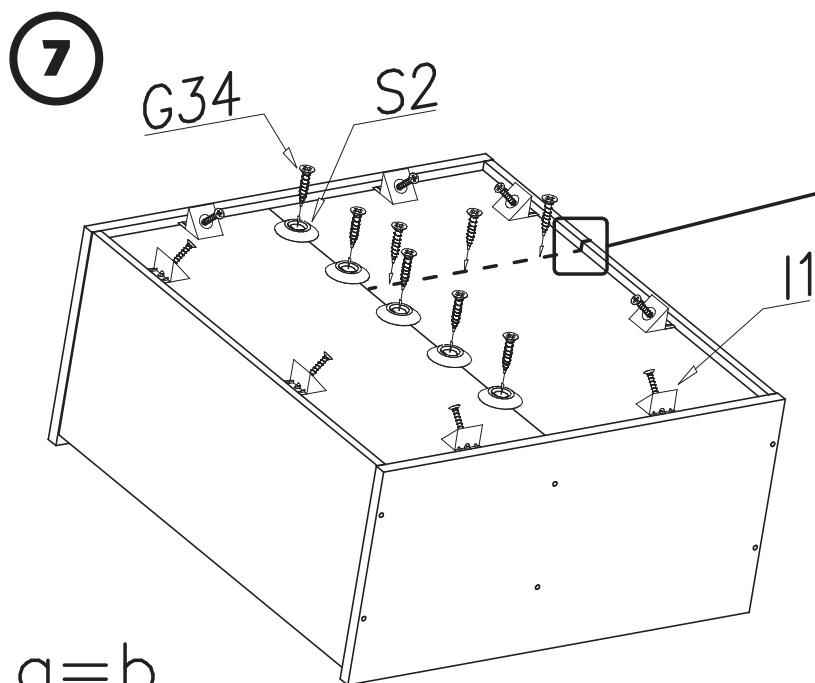
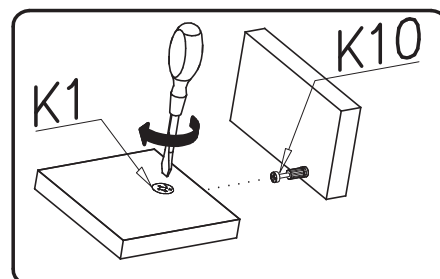
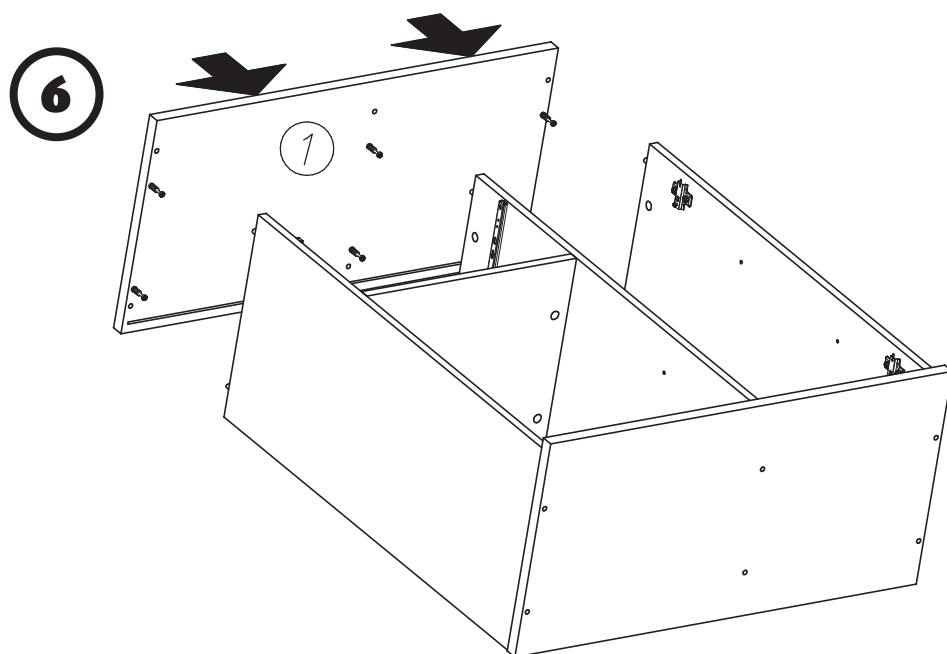
4



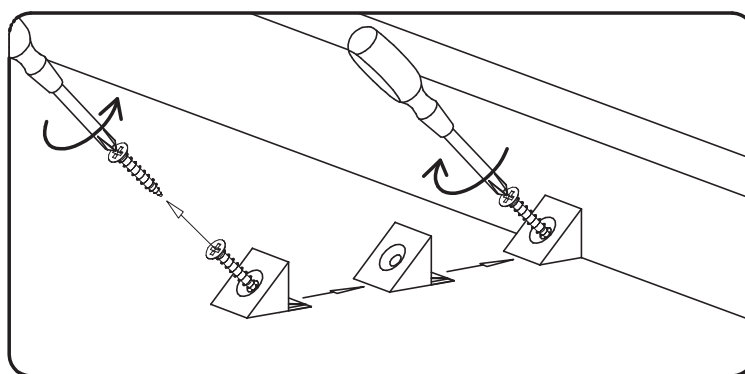
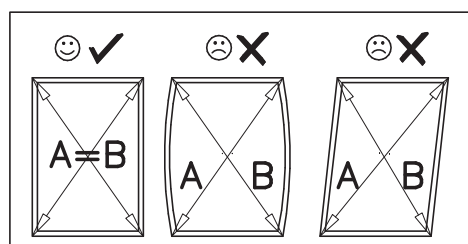
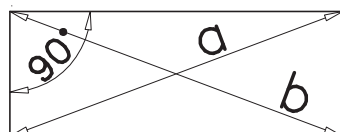
5



# Aufbau / Építkezés / Gradnja

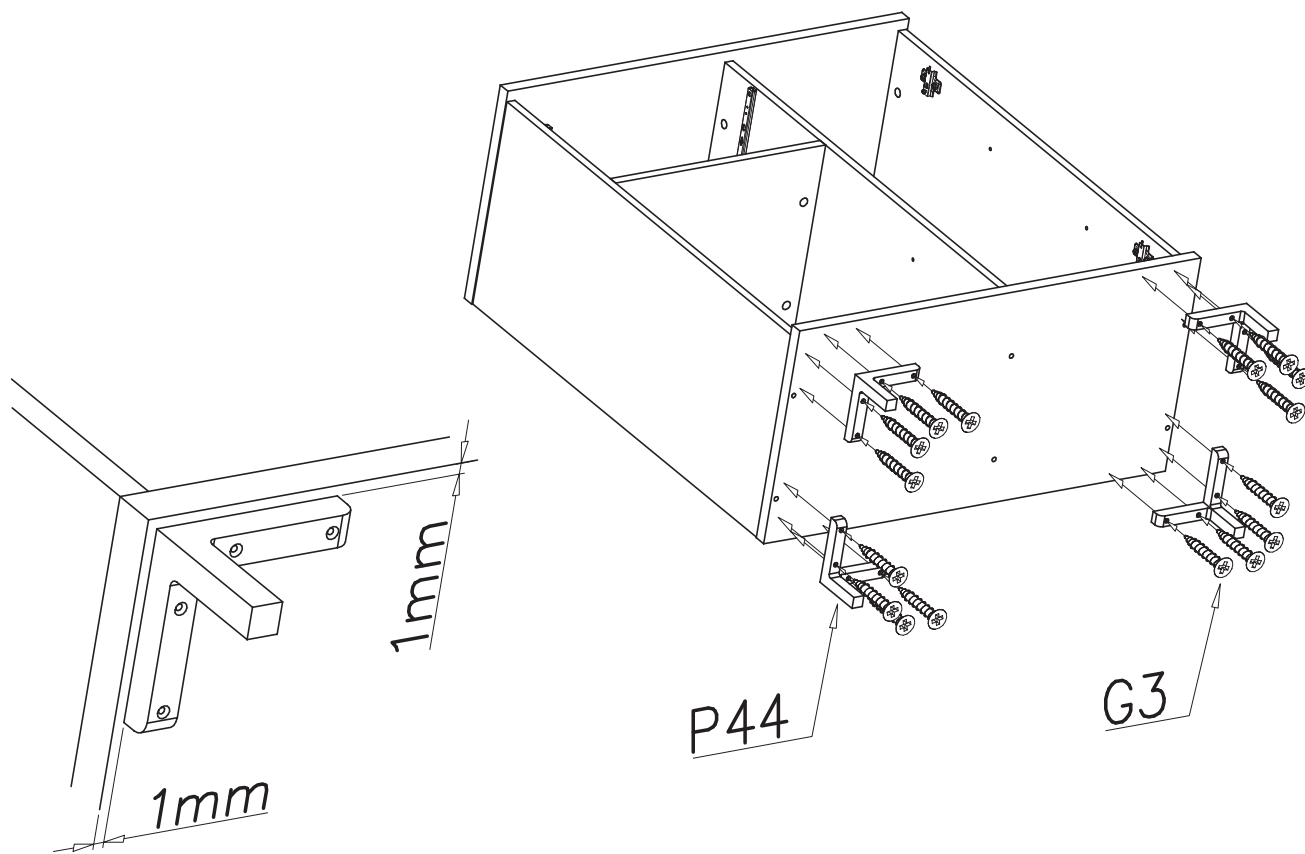


$a = b$

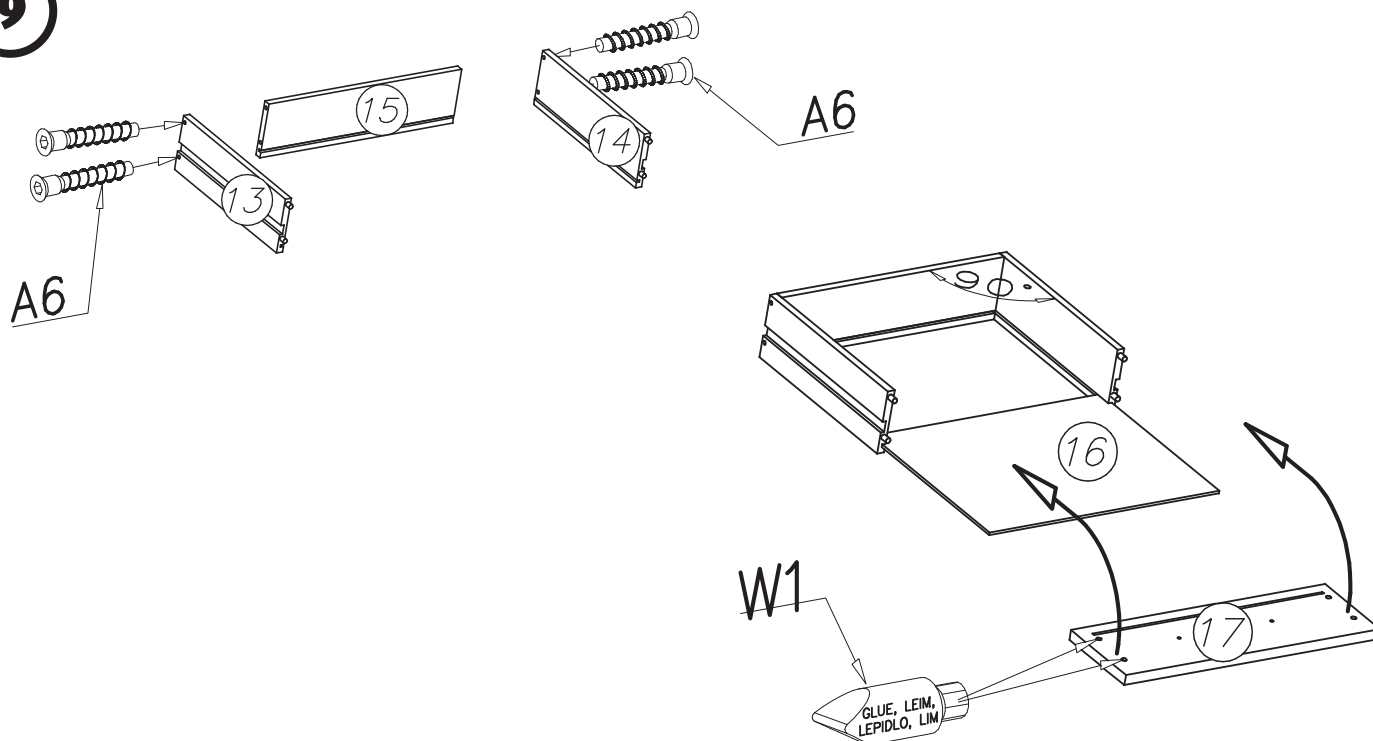


# Aufbau / Építkezés / Gradnja

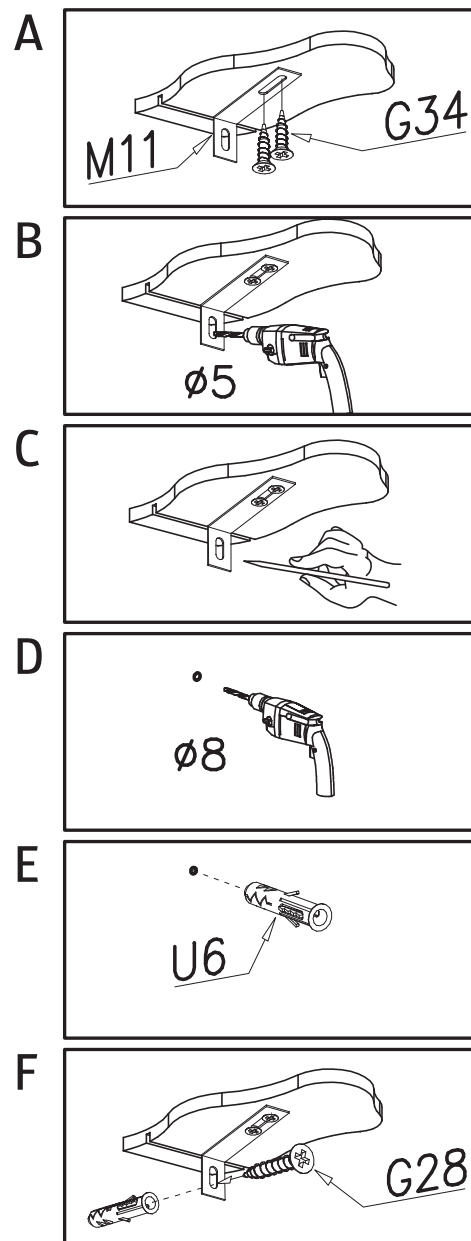
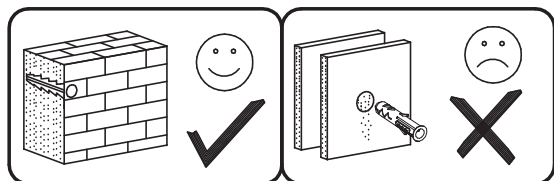
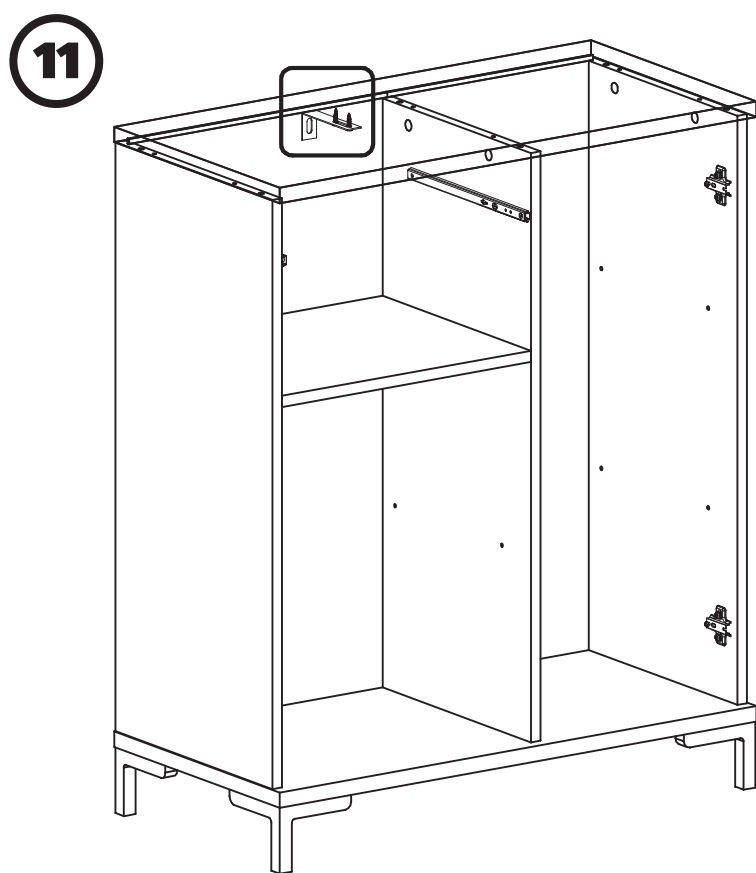
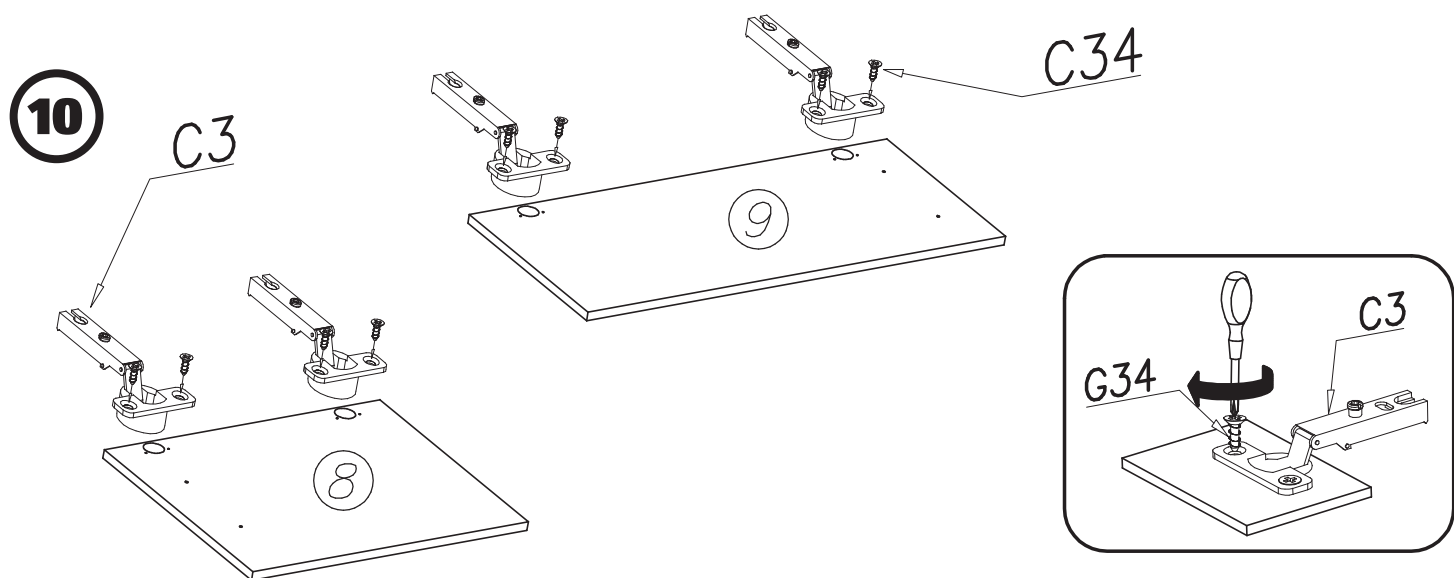
8



9

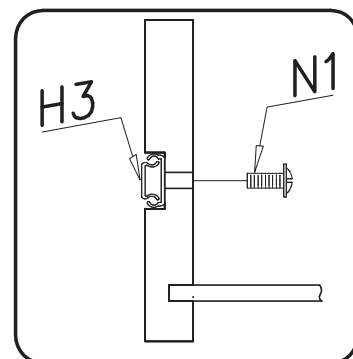
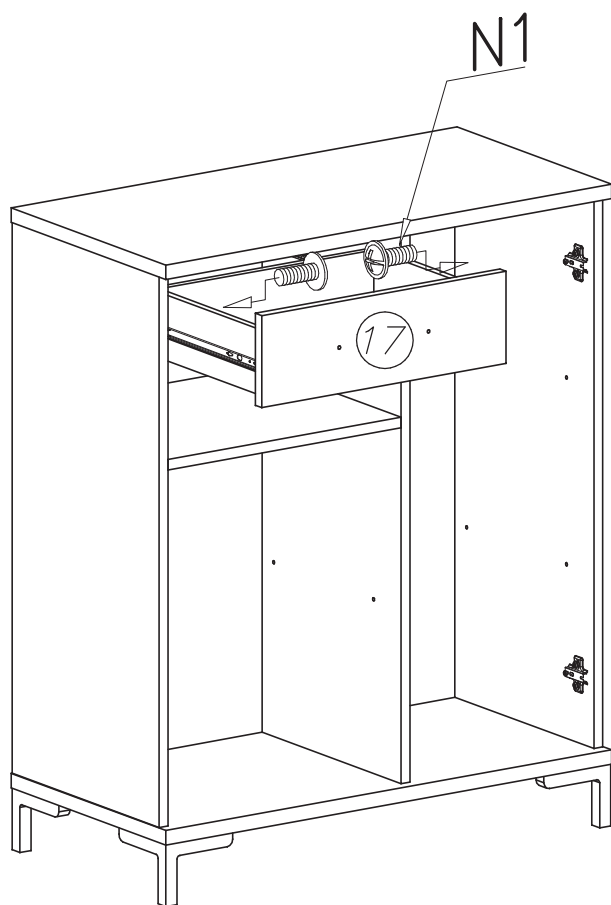


Aufbau / Építkezés / Gradnja

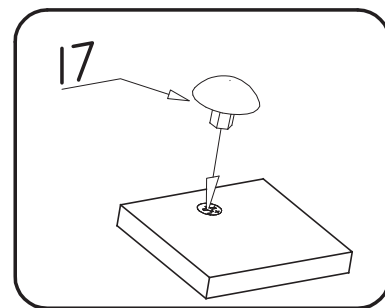
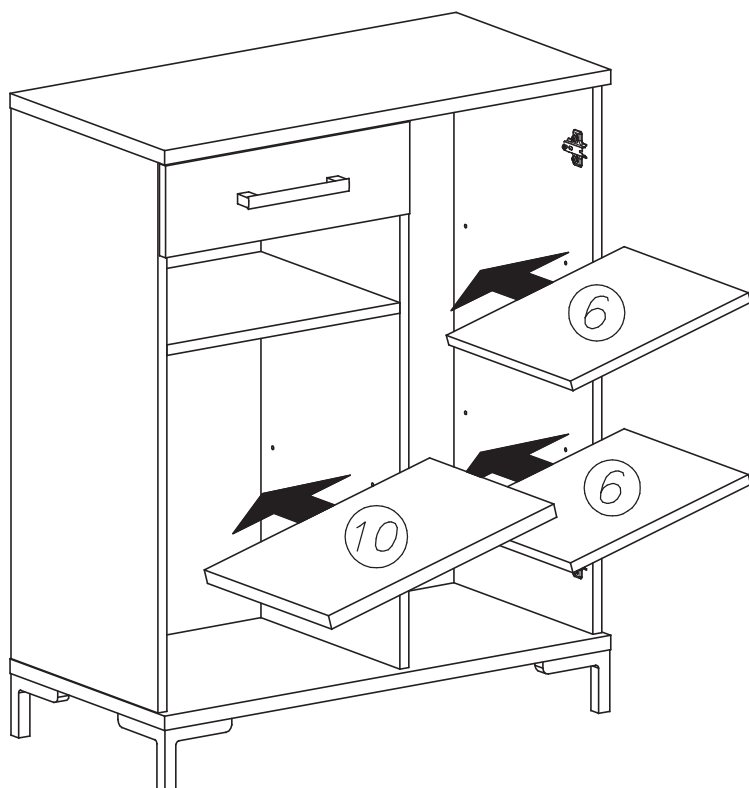


Aufbau / Építkezés / Gradnja

12

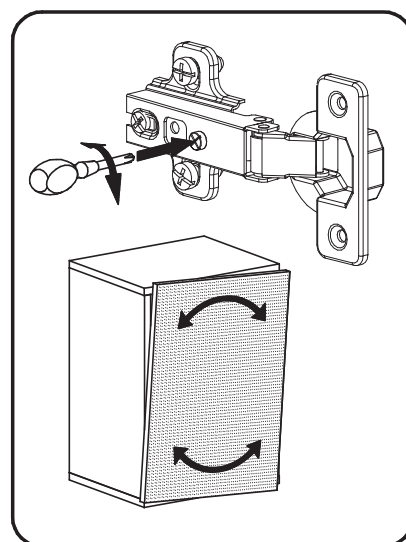
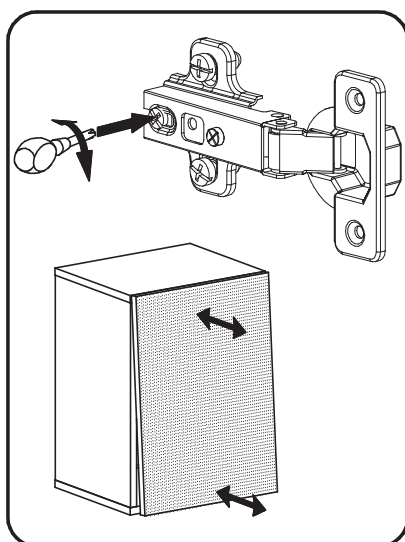
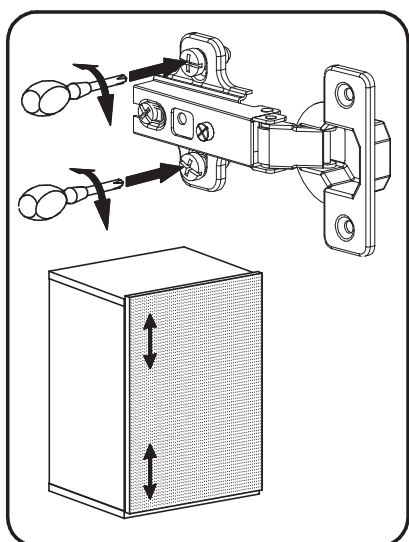
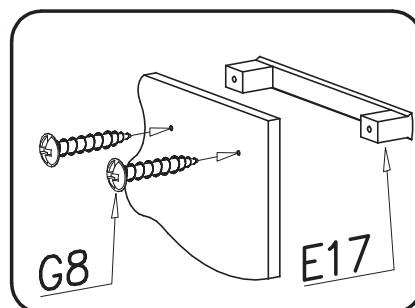
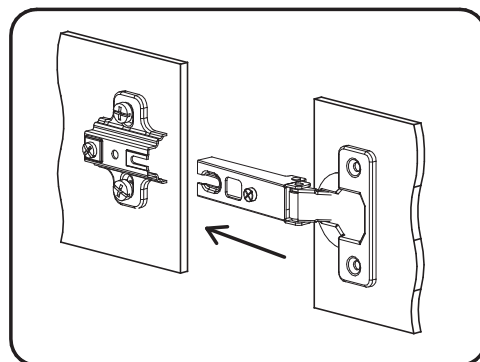
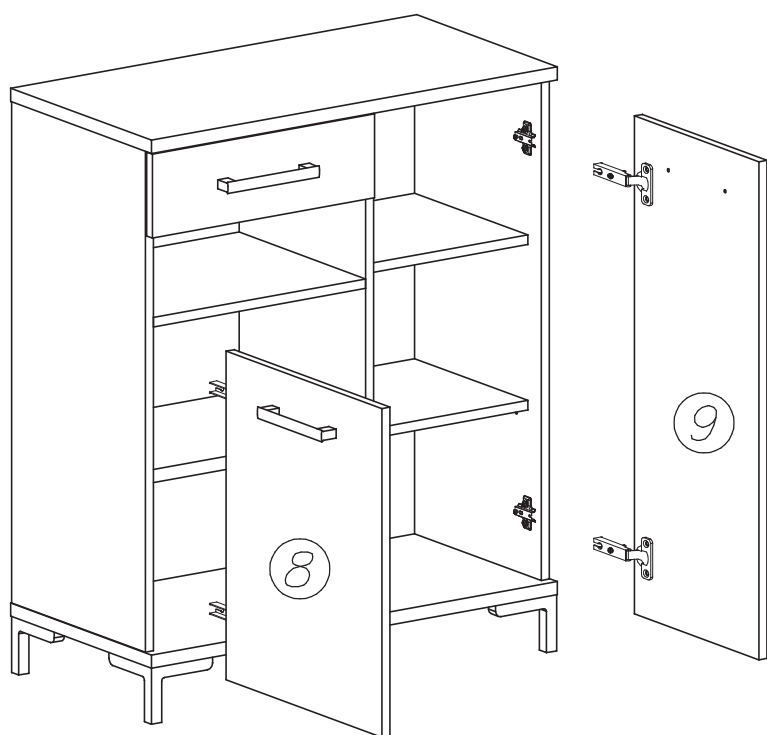


13



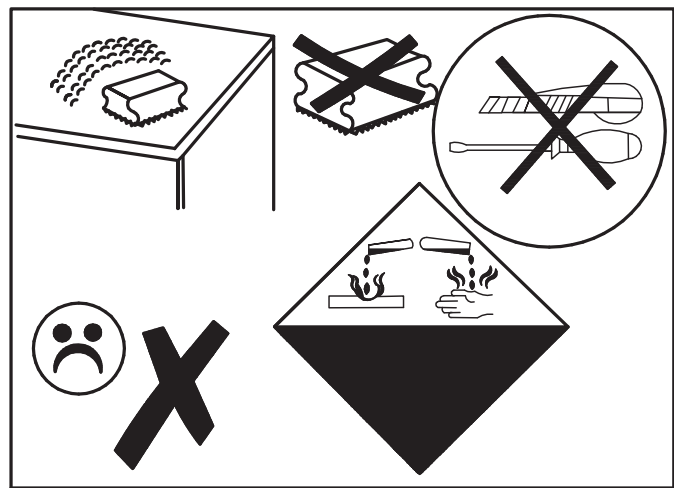
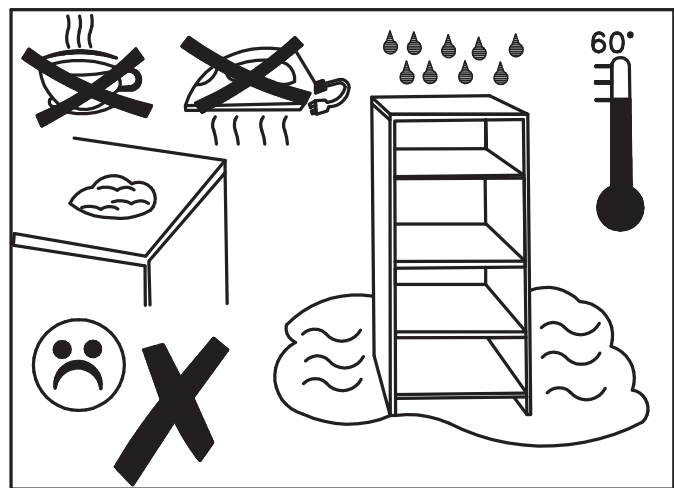
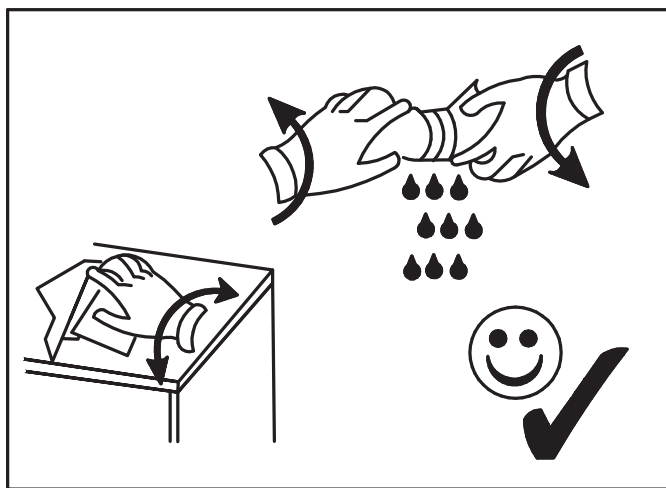
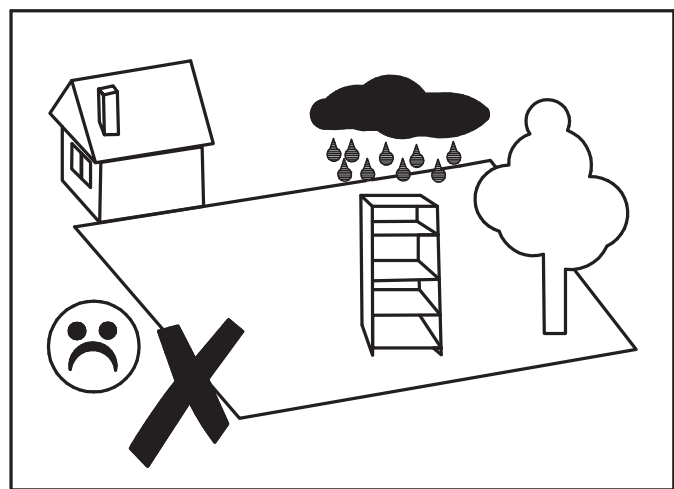
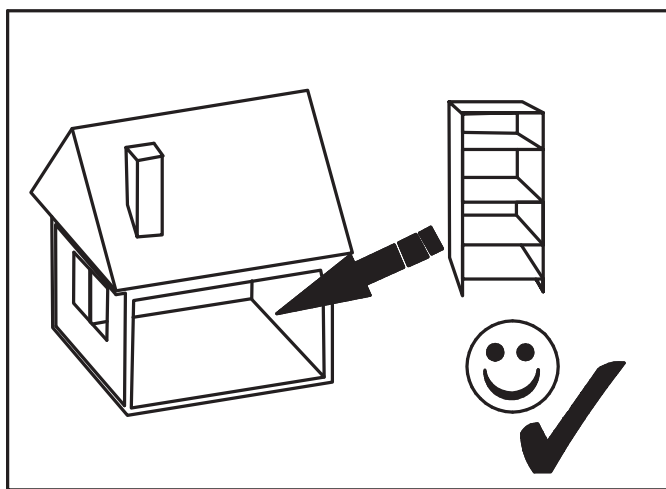


14





Wichtige Hinweise / Fontos utasítások / Pomembna navodila





VERTRIEBEN DURCH / FORGALMAZZA /  
DISTRIBUTER:

**CWL - CREATIV WOHNEN BY LUNGENSCHMIED**  
**A-4541 ADLWANG, WANGERSTRASSE 2**

KUNDENDIENST • VEVŐSZOLGÁLAT  
• STORITEV ZA STRANKE **739839**

   **+43 7258 4562**

 [www.cwl-lungenschmied.at](http://www.cwl-lungenschmied.at)

MODELL / MODELL / VZOREC: **06/2024**  
**GARDEROBENSET 4-TEILIG**

**3**

JAHRE GARANTIE  
ÉV GARANCIA  
LETA GARANCIJE



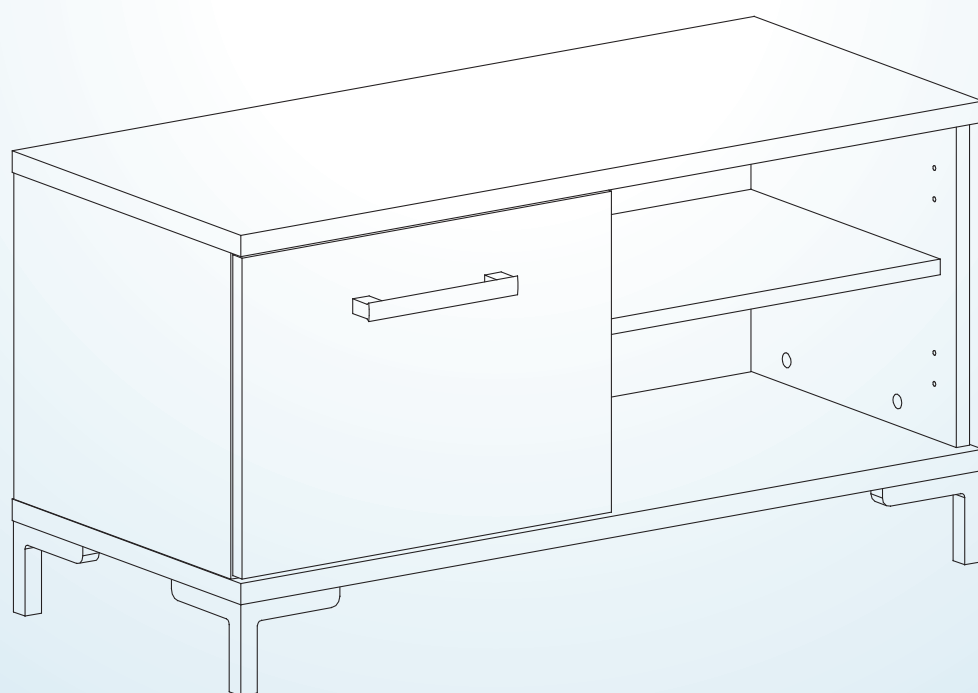
# Aufbauanleitung

Összeszerelési útmutató  
Navodila za montažo

## Garderobenset, 4-teilig Sitzbank

Gardrób szett, 4 db | Pad

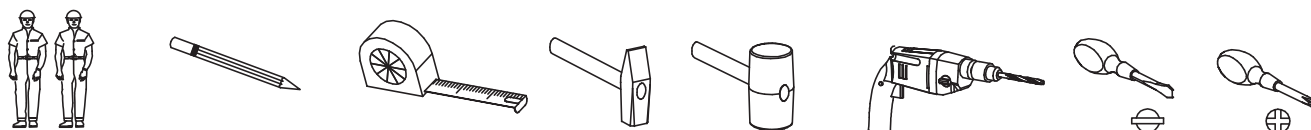
Garderobni komplet, 4 kosi | Klop



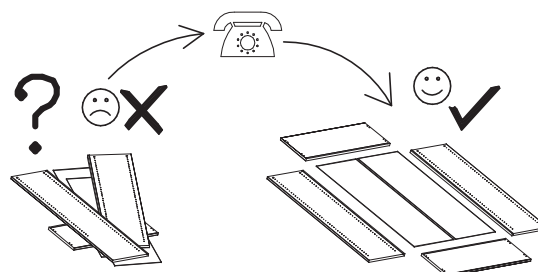
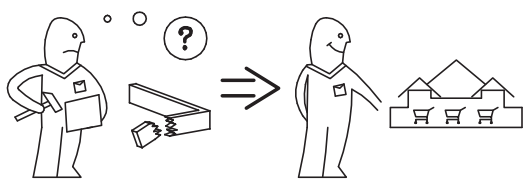
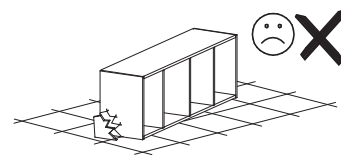
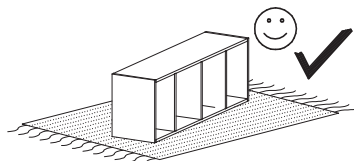
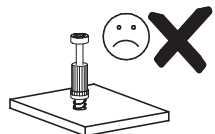
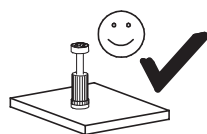
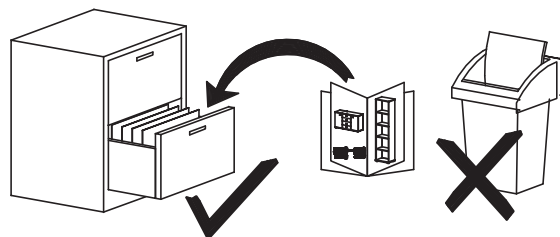


# Hinweise / Tippek / Namigi

Für den Aufbau benötigt / Az építkezéshez szükséges / Potrebno za gradnjo



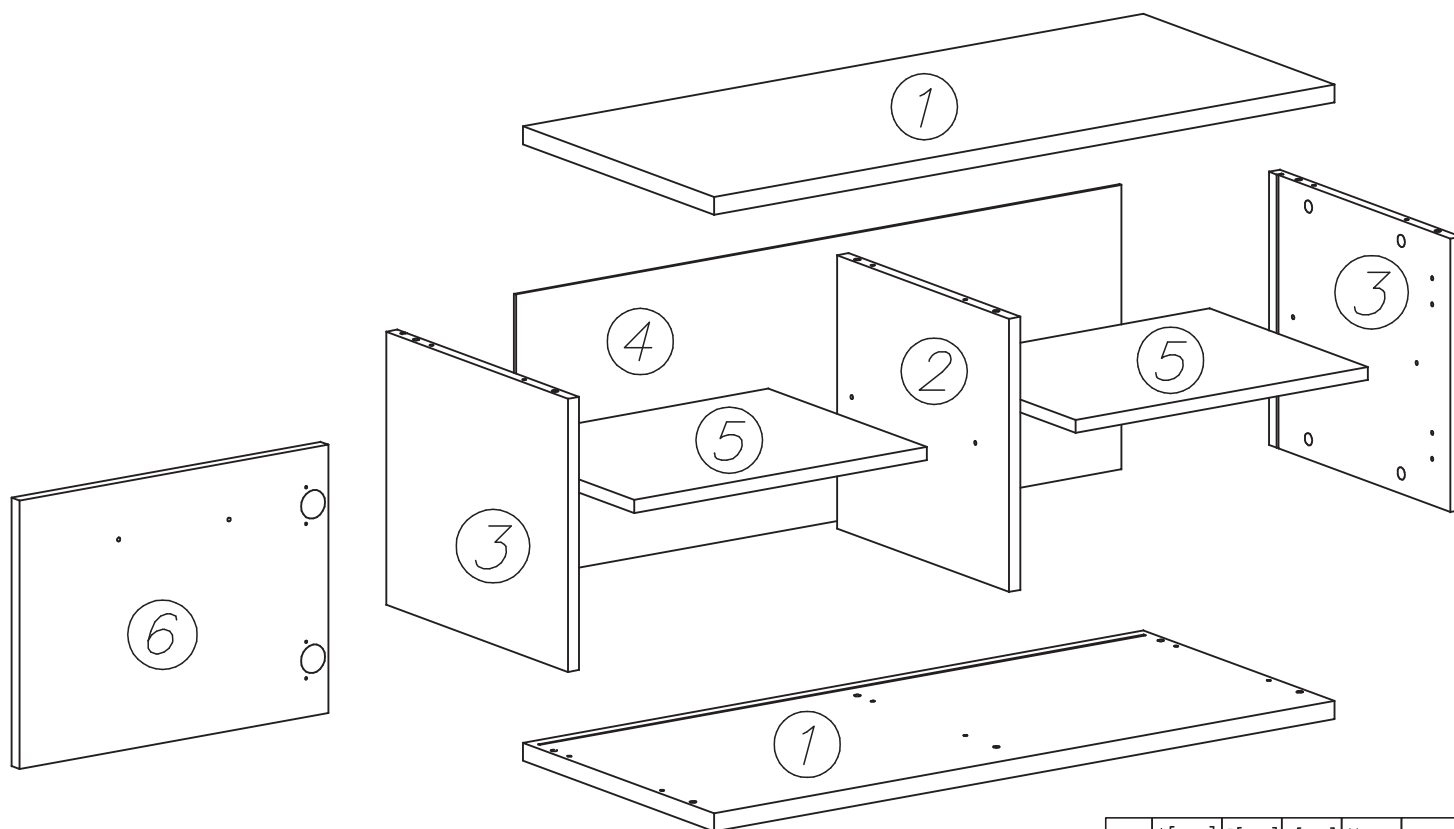
Bitte beachten / Kérjük, vegye figyelembe / Prosimo, upoštevajte



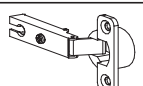

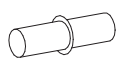
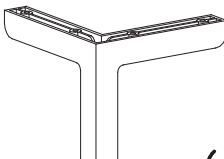
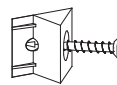



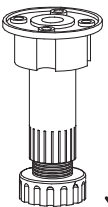

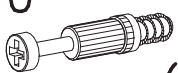







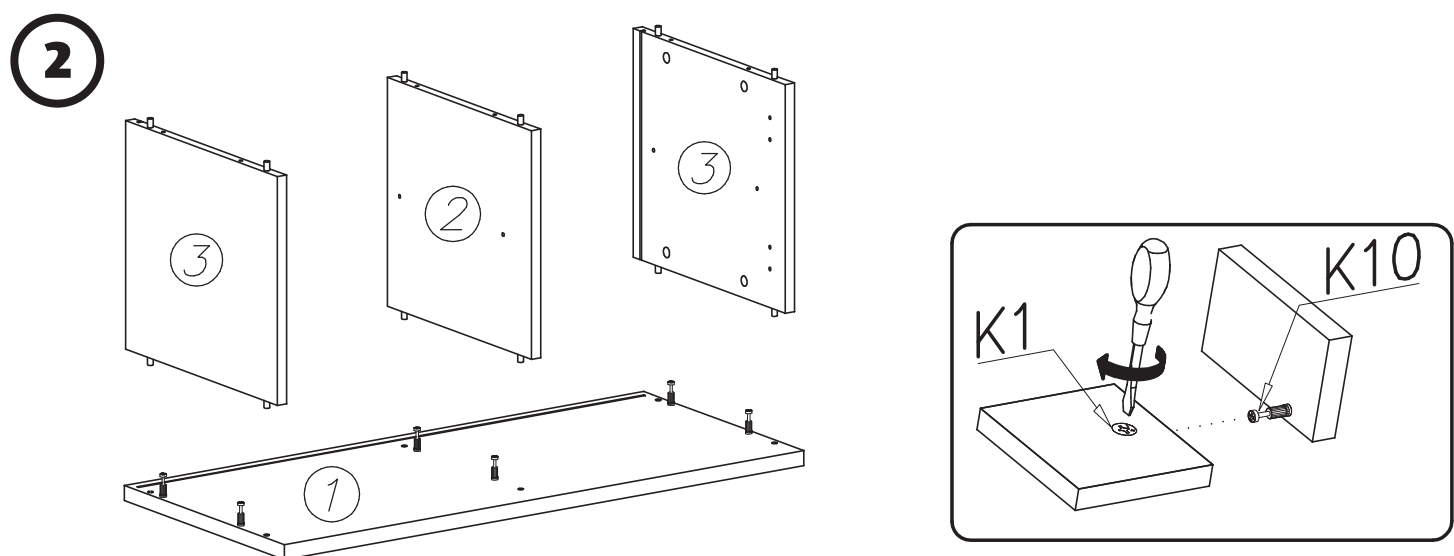
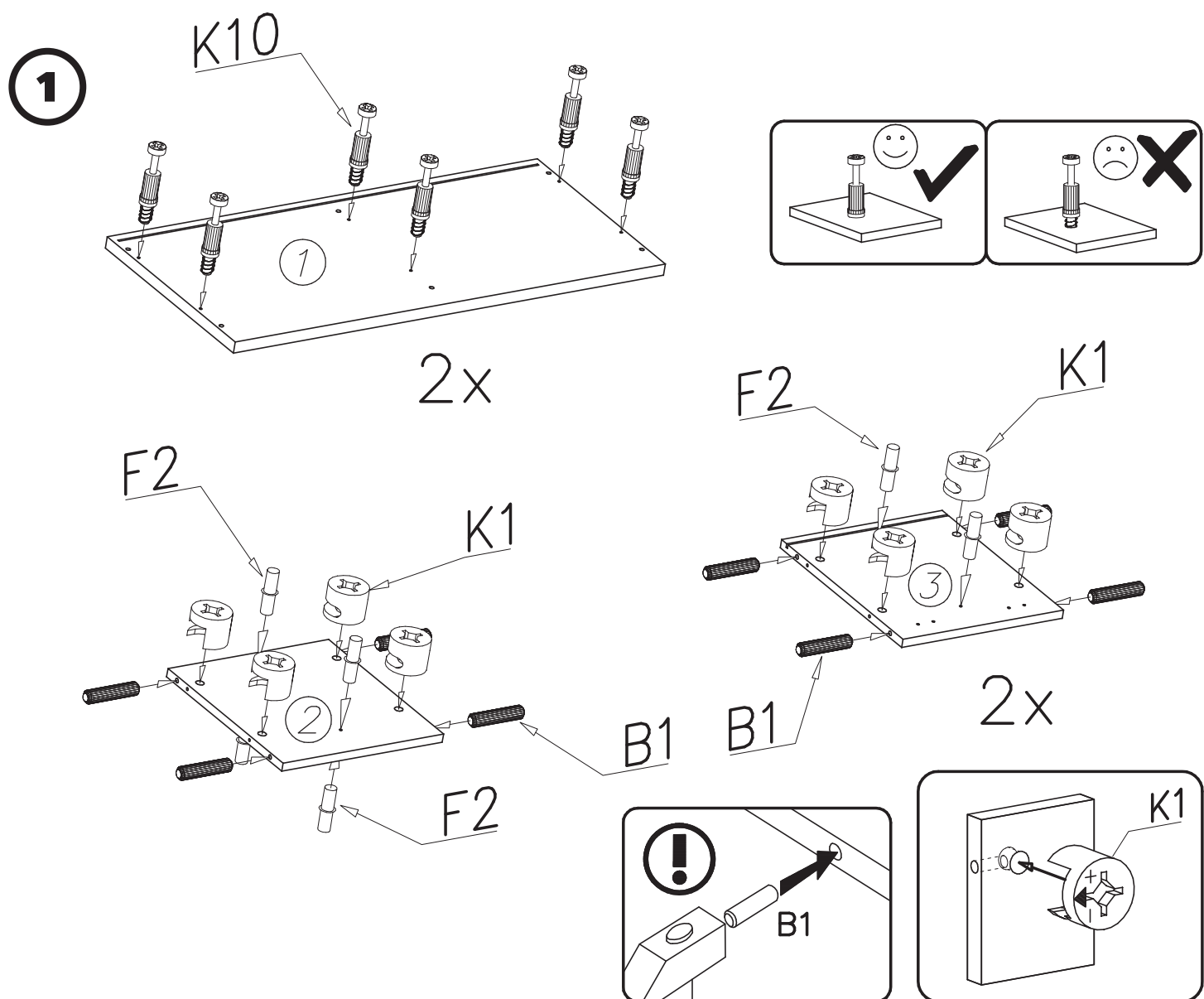
# Lieferumfang / Szállítási terjedelem / Obseg dobave



| nr        | L[mm] | B[mm] | T[mm] | Menge | Colli |
|-----------|-------|-------|-------|-------|-------|
| 1         | 900   | 396   | 22    | 2     | 1/1   |
| 2         | 336   | 356   | 16    | 1     | 1/1   |
| 3         | 336   | 376   | 16    | 2     | 1/1   |
| 4         | 876   | 348   | 3     | 1     | 1/1   |
| 5         | 424   | 328   | 16    | 2     | 1/1   |
| 6         | 448   | 330   | 16    | 1     | 1/1   |
| BESCHLAGE |       |       |       |       | 1/1   |

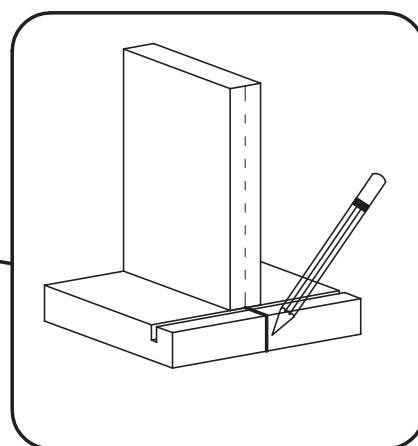
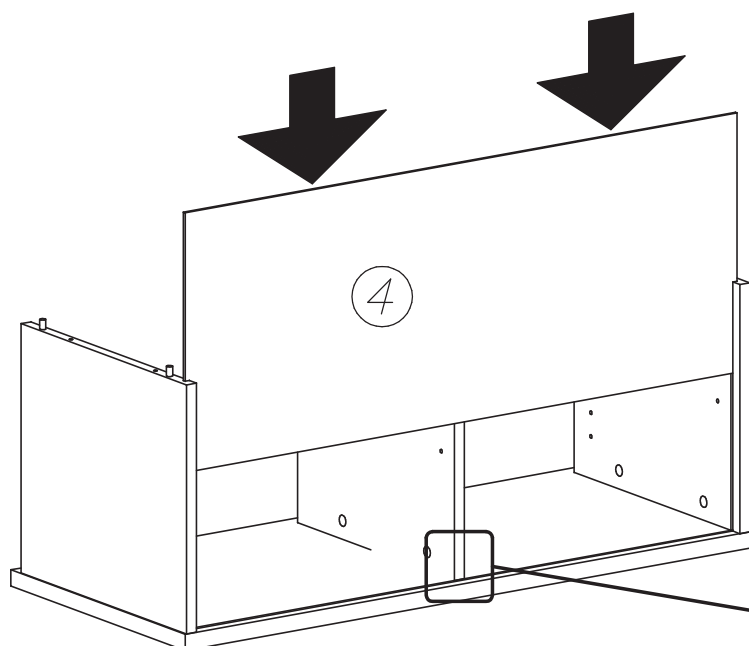
|  |   |  |   |  |   |
|--|---|--|---|--|---|
| <b>C3</b><br><br><b>Z35PR</b> x...(2)   |   |  |   |  |   |
| <b>D3</b><br><br><b>PZ35PR</b> x...(2)  | <b>F2</b><br><br>x...(8)               | <b>P44</b><br><br>x...(4) | <b>I1</b><br><br>x...(6) | <b>G3</b><br><br><b>4x30</b> x...(16) |   |
| <b>K1</b><br><br><b>ø15x12</b> x...(12) | <b>E17</b><br><br><b>160mm</b> x...(1) |  |   | <b>P19</b><br><br>x...(1)             | <b>G34</b><br><br><b>3,5x16</b> x...(12) |
| <b>K10</b><br><br>x...(12)              | <b>B1</b><br><br><b>ø8x35</b> x...(12) | <b>I7</b><br><br>x...(12) |   |  |   |
|  |   |  |   | <b>G8</b><br><br><b>4x30</b> x...(2)  |   |

# Aufbau / Építkezés / Gradnja

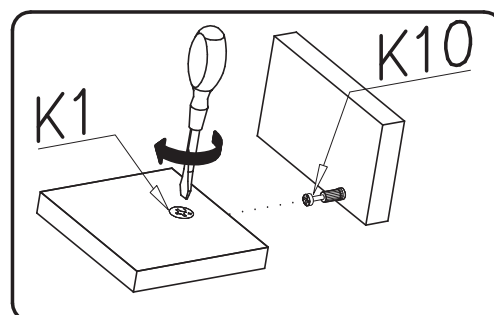
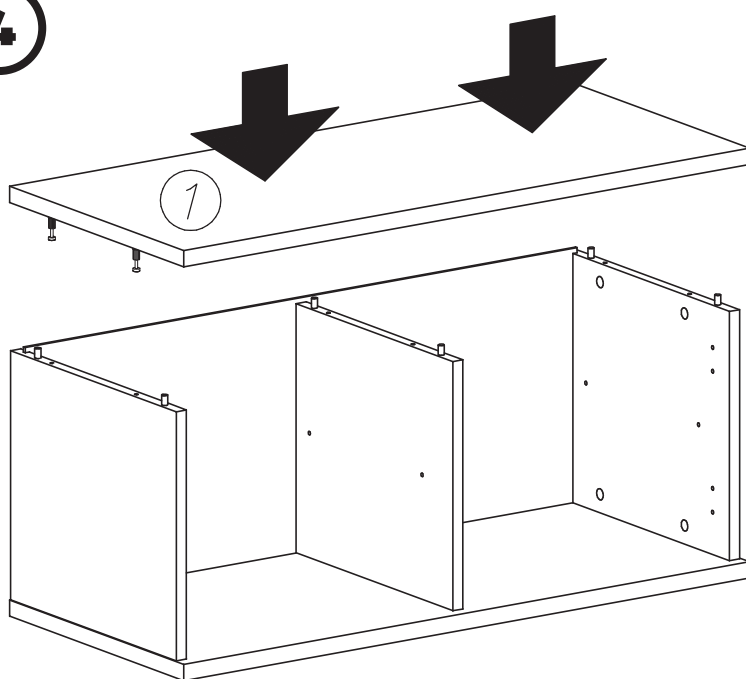


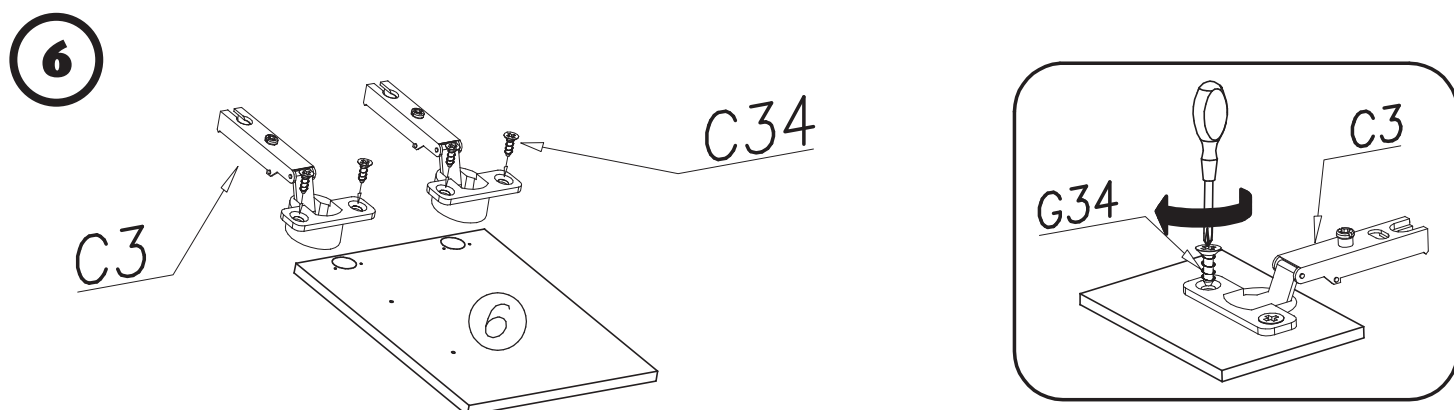
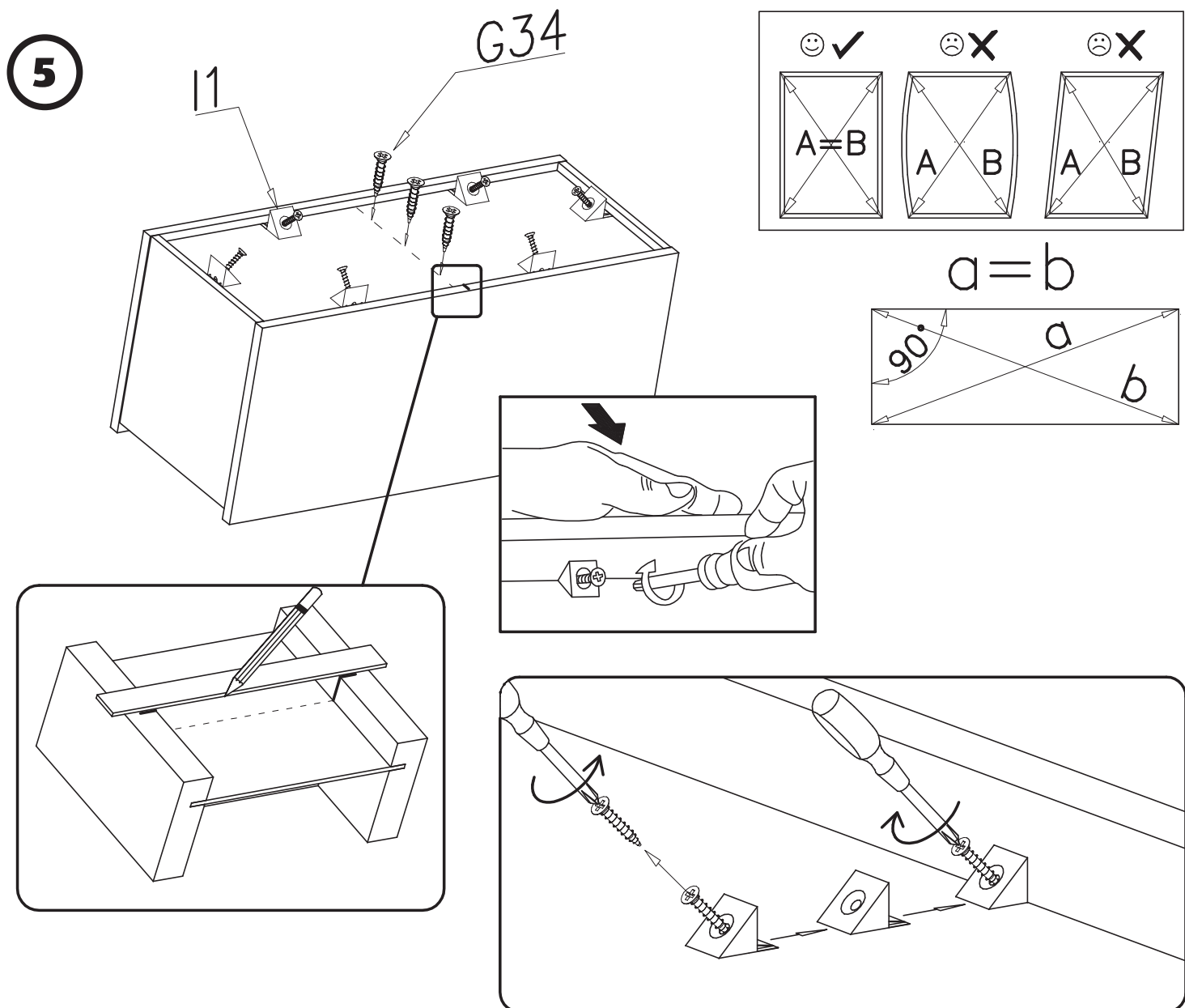
Aufbau / Építkezés / Gradnja

3

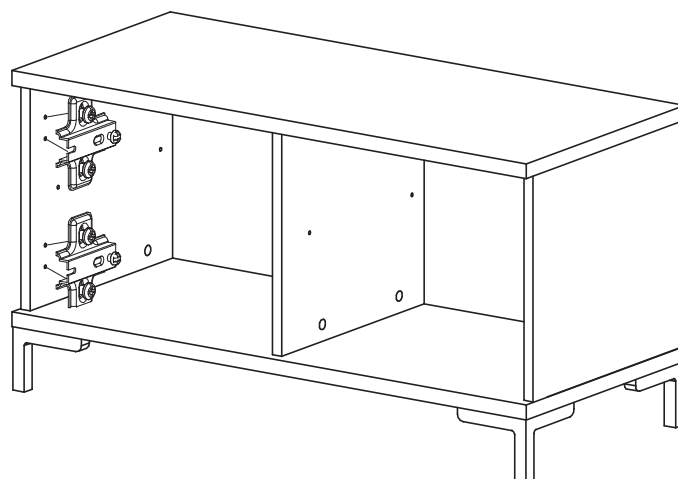
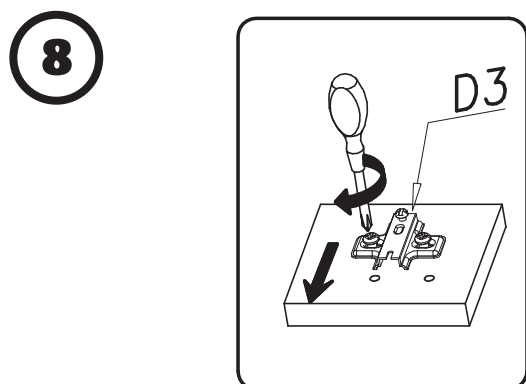
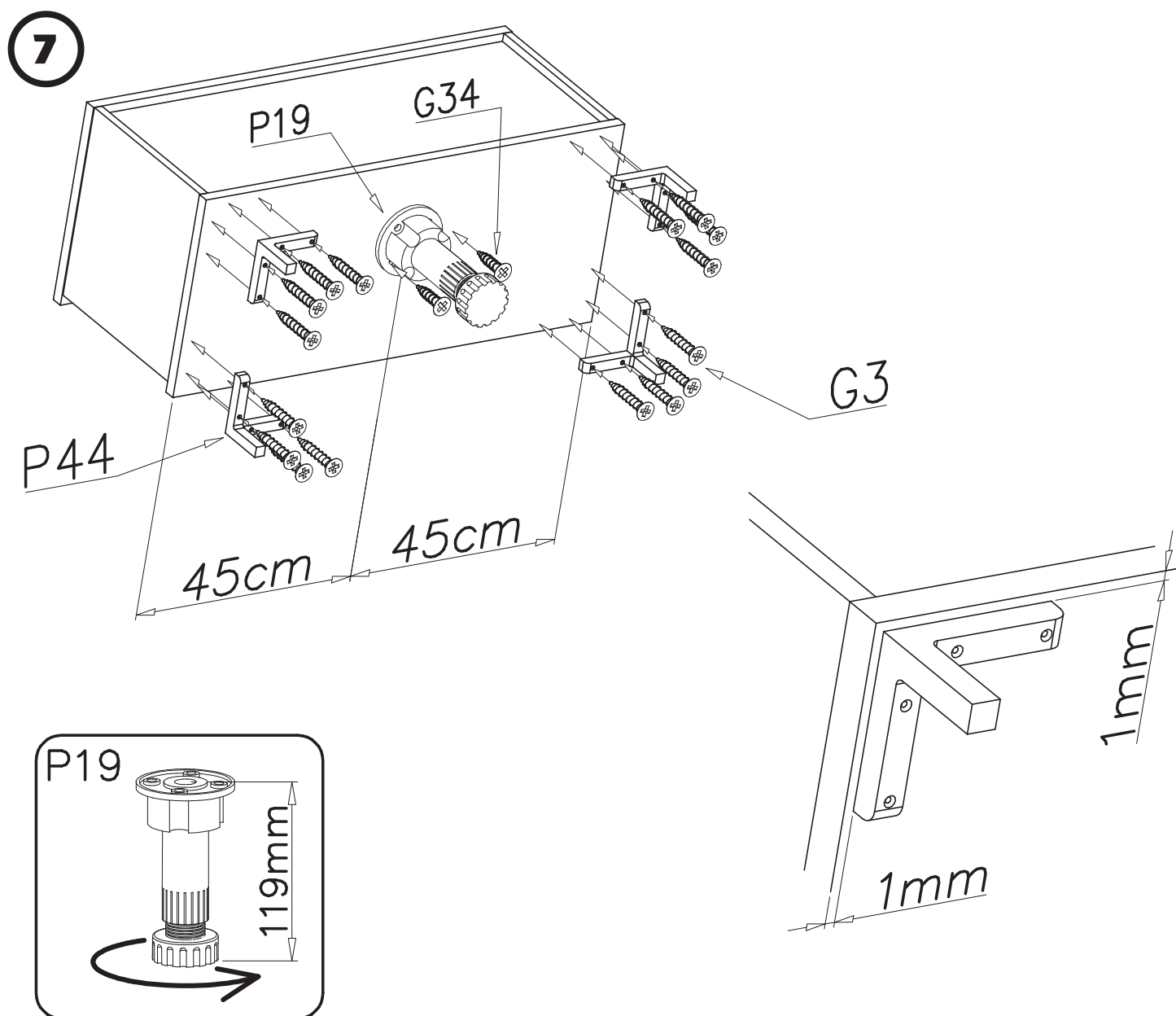


4

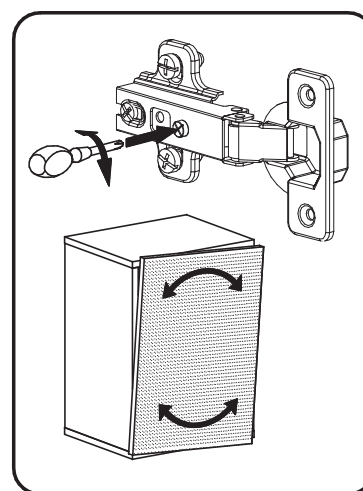
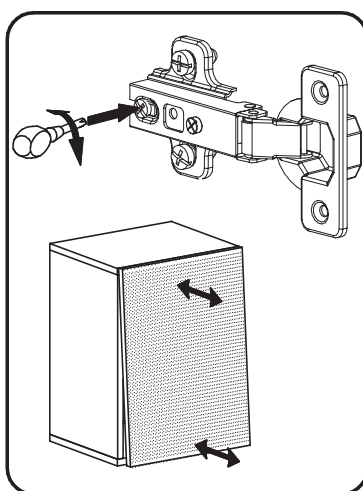
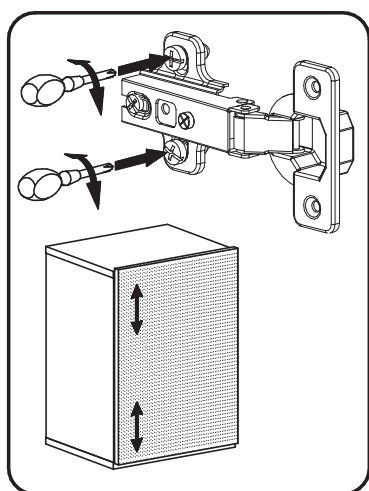
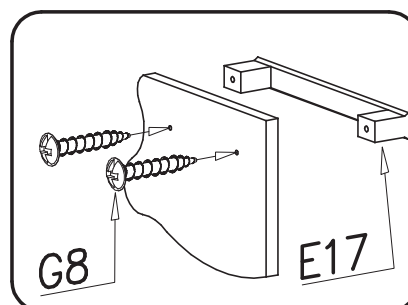
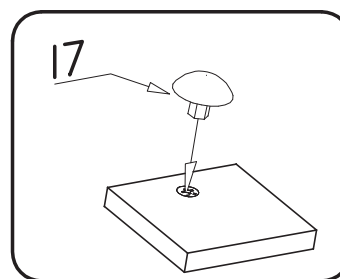
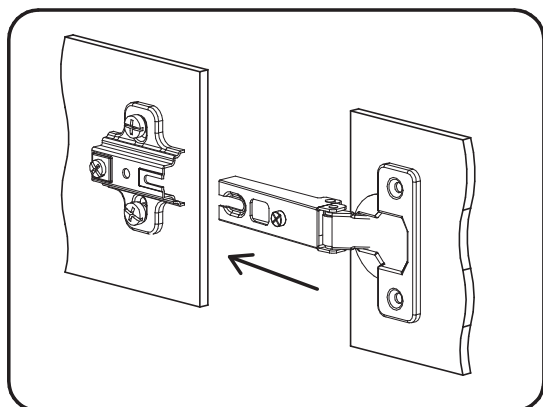
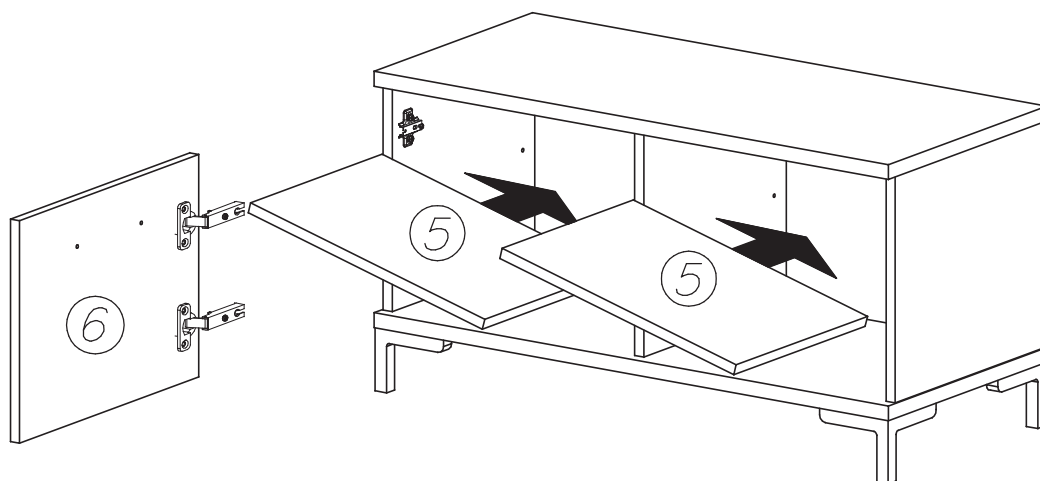




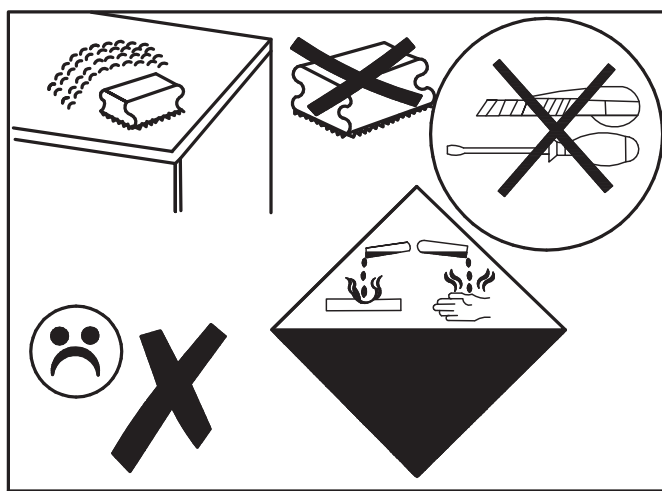
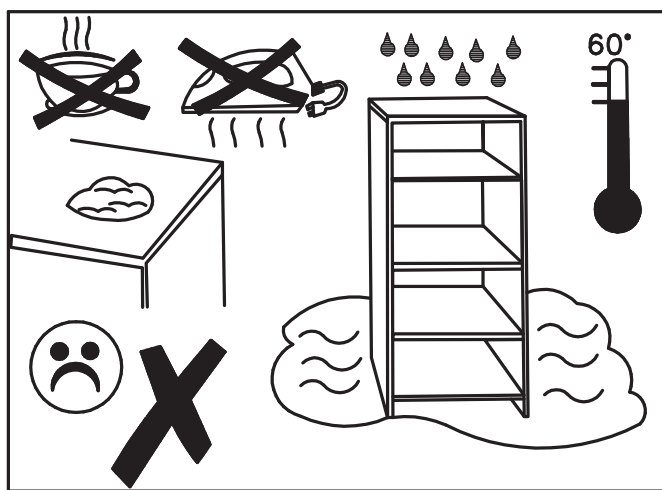
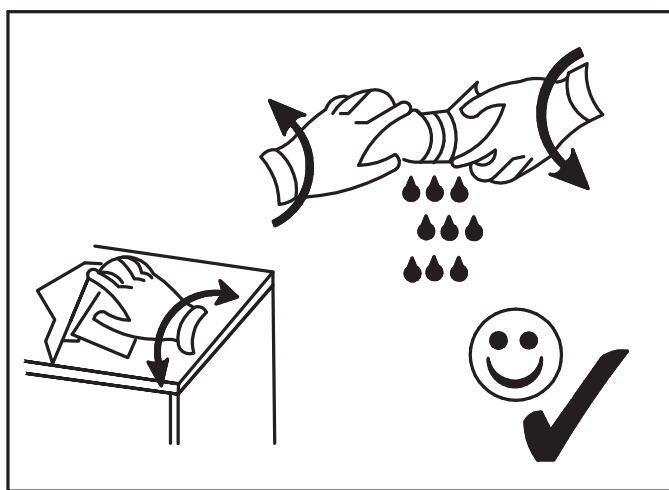
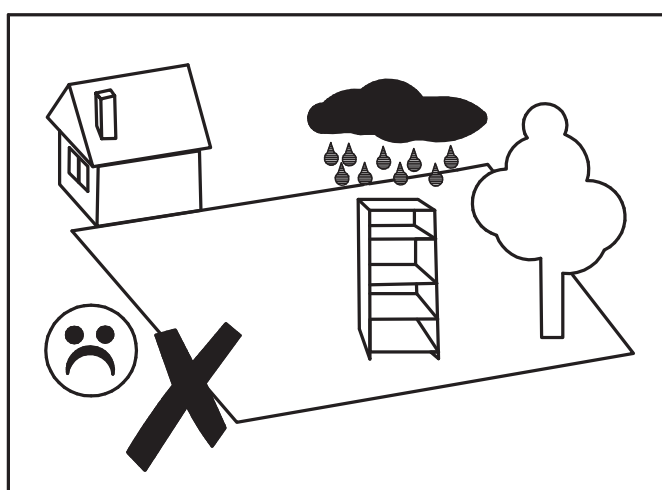
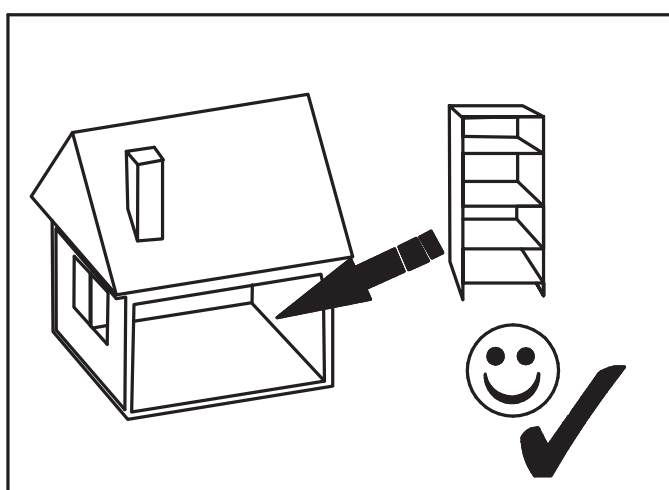
Aufbau / Építkezés / Gradnja



9



Wichtige Hinweise / Fontos utasítások / Pomembna navodila






VERTRIEBEN DURCH / FORGALMAZZA /  
DISTRIBUTER:

**CWL - CREATIV WOHNEN BY LUNGENSCHMIED**  
**A-4541 ADLWANG, WANGERSTRASSE 2**

KUNDENDIENST • VEVŐSZOLGÁLAT  
• STORITEV ZA STRANKE **739839**

   **+43 7258 4562**

 [www.cwl-lungenschmied.at](http://www.cwl-lungenschmied.at)

MODELL / MODELL / VZOREC: **06/2024**  
**GARDEROBENSET 4-TEILIG**

**3**

JAHRE GARANTIE  
ÉV GARANCIA  
LETA GARANCIJE