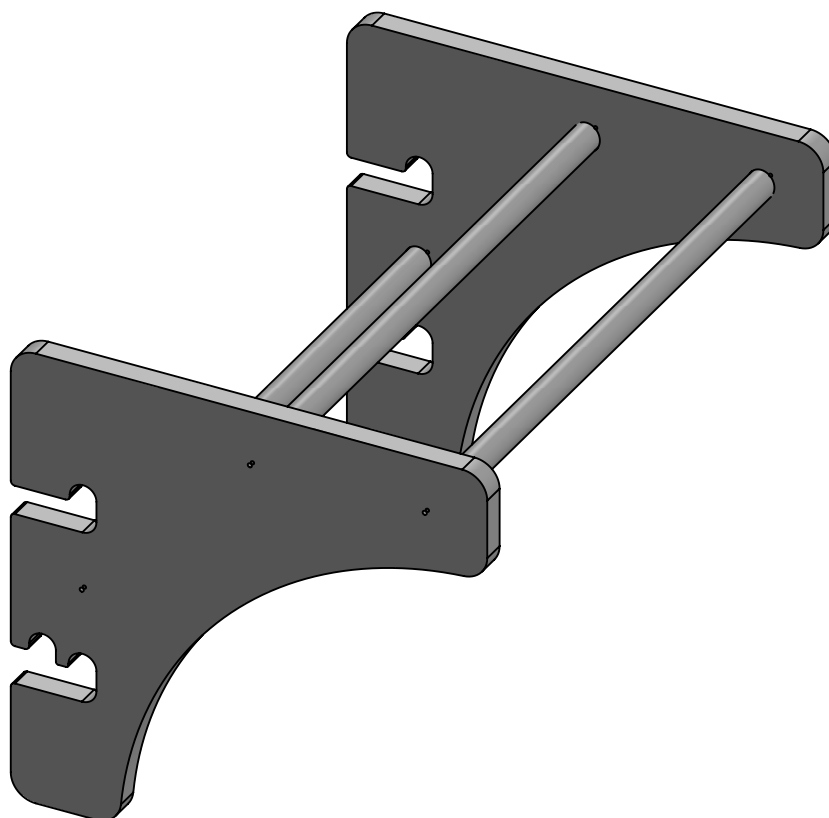


KLIMMZUGAUFSATZ FÜR SPROSSENWAND

Art.-Nr. 80060-9



Achtung! Unbedingt zuerst lesen! Zum späteren Nachlesen aufbewahren!
POZOR! Preberite pred montažo! Shranite za kasnejšo uporabo!





Bedienungsanleitung für Klimmzugaufsatz

1. Titel und Zweck der Anleitung

Diese Bedienungsanleitung beschreibt die Montage, Nutzung, Pflege und Wartung des Klimmzugaufsatzes. Sie richtet sich an alle Benutzer, die das Produkt sicher und korrekt verwenden möchten.



2. Sicherheitsinformationen

Zielgruppe

Der Klimmzugaufsatz ist für Erwachsene und Kinder ab 6 Jahren mit entsprechender physischer und psychischer Entwicklung geeignet, die grundlegende Klimmzugübungen ausführen möchten. Das Gerät ist nur für die private Nutzung im häuslichen Bereich konzipiert. Für die gewerbliche oder therapeutische Nutzung in Fitness-Studios, Reha-Kliniken, etc. ist es nicht geeignet. Kinder dürfen das Produkt nur unter Aufsicht von Erwachsenen verwenden.

Allgemeine Warnhinweise

- Verwenden Sie den Klimmzugaufsatz ausschließlich für Klimmzugübungen.
- Maximale Tragfähigkeit: 100 kg (Körpergewicht)
- Der Klimmzugaufsatz darf jeweils nur von einer Person benützt werden.
- Unsachgemäße Montage oder Verwendung kann zu Verletzungen führen.
- Achten Sie darauf, dass keine losen Gegenstände oder scharfen Kanten in der Nähe des Geräts sind.
- Der Hersteller oder Händler übernimmt keine Haftung für Schäden, die durch nicht bestimmungsgemäßen oder falschen Gebrauch entstanden sind.

Gefahren während der Nutzung

- Absturzgefahr: Stellen Sie sicher, dass der Aufsatz sicher montiert ist.
- Verletzungsgefahr durch Abrutschen: Nur mit trockenen Händen und mit geeigneter Sportkleidung benützen.
- Materialermüdung: Regelmäßig auf Beschädigungen überprüfen.

3. Beschreibung des Produkts

- Material: Hochwertige Holzseitenteile mit Hartholzsprossen.
- Maße: Breite 81 cm, x Tiefe: 57 cm x Höhe 55 cm.
- Befestigungssystem: Beidseitig Einfräsungen zur Befestigung an GASPO® Sprossenwänden 200x85 cm
- Tragfähigkeit: Maximale Belastung von 100 kg Körpergewicht.
- Lieferumfang:
 - 1 Klimmzugaufsatz inkl. 3 Sprossen und Schrauben
 - Montageanleitung

4. Montageanleitung

Erforderliches Werkzeug

Für den Zusammenbau des Klimmzugaufsatzes benötigen Sie einen Schraubenzieher PZ2. Montieren Sie den Artikel auf einer weichen, ebenen Unterlage, damit die Oberfläche nicht zerkratzt oder beschädigt wird.

Führen Sie die Montage nach den vorliegenden Zeichnungen aus. Die Montage ist von zwei erwachsenen Personen durchzuführen. Der Artikel wird mit diversen Kleinteilen (Schrauben) geliefert. Diese Teile können bei Verschlucken lebensgefährlich sein. Halten Sie deshalb Kinder fern, wenn Sie den Artikel montieren!

Der zusammengebaute Klimmzugaufsatz wird dann in der Sprossenwand an zwei Sprossen eingehängt.

Schritt-für-Schritt-Anleitung

1. Überprüfung des Befestigungspunktes:

- Stellen Sie sicher, dass die Sprossenwand stabil und fest installiert ist.

2. Positionierung des Aufsatzes:

- Platzieren Sie die Einfräsungen des Klimmzugaufsatzes auf einer gewünschten Höhe an der Sprossenwand.

3. Sicherung des Geräts:

- Überprüfen Sie, ob der Klimmzugaufsatz sicher und stabil auf den Sprossen sitzt und eingerastet ist.

4. Endkontrolle:

- Führen Sie einen Belastungstest durch, bevor Sie den Aufsatz verwenden.

5. Nutzungshinweise

- Falsches oder übermäßiges Training kann ihre Gesundheit gefährden, Schäden/Verletzungen hervorrufen oder zum Tode führen! Bevor Sie mit dem Training beginnen, konsultieren Sie Ihren Arzt oder Ärztin.
- Führen Sie Übungen langsam und kontrolliert aus, um Verletzungen zu vermeiden.
- Vermeiden Sie ruckartige und einseitige Belastungen des Klimmzugaufsatzes.
- Halten Sie die Sprosse fest und stellen Sie sicher, dass die Hände trocken sind.
- Verwenden Sie den Klimmzugaufsatz nicht, wenn Sie Verletzungen an Händen, Armen oder Schultern haben.
- Das Gerät ist kein Spielgerät und muss bei Nichtgebrauch unzugänglich für Kleinkinder gelagert werden.

6. Pflege- und Wartungshinweise

Reinigung:

- Reinigen Sie die Sprossen regelmäßig mit einem feuchten Tuch.
- Verwenden Sie bei Bedarf ein mildes Reinigungsmittel, um Schweiß und Schmutz zu entfernen.
- Ölen Sie die Sprossen regelmäßig mit einem geeigneten Öl (z.B. Leinöl) oder Wachs

Wartung:

- Überprüfen Sie regelmäßig die Befestigung auf Abnutzung oder Schäden.
- Vermeiden Sie direkte Sonneneinstrahlung. Dadurch kann das Holz verblassen und Risse verursachen.
- Ersetzen Sie beschädigte Teile sofort, um die Sicherheit zu gewährleisten.

7. Technische Daten

- Produkt: Klimmzugaufsatz für GASPO® Sprossenwand 200x85 cm
- Maße: Breite: 81 cm x Tiefe: 57 x Höhe: 55 cm
- Gewicht: 5,50 kg
- Maximale Belastbarkeit: 100 kg Körpergewicht
- Art.-Nr. 80060-9

8. Entsorgung

Verpackung entsorgen



Entsorgen Sie die Verpackung sortenrein. Geben Sie Pappe und Karton zum Altpapier, Folien in die Wertstoff-Sammlung.

Produkt entsorgen

(Anwendbar in der Europäischen Union und anderen europäischen Staaten mit Systemen zur getrennten Sammlung von Wertstoffen)

Sollte das Produkt einmal nicht mehr benutzt werden können, erkundigen Sie sich bei Ihrer regionalen Sammelstelle (Gemeinde/Stadtteil), wie Sie das Produkt entsorgen müssen.

9. Garantiebedingungen

- Garantiezeit: 2 Jahre ab Kaufdatum bei sachgemäßem Gebrauch.
- Schäden durch unsachgemäße Nutzung oder Montage sind von der Garantie ausgeschlossen.

10. Konformitätserklärung

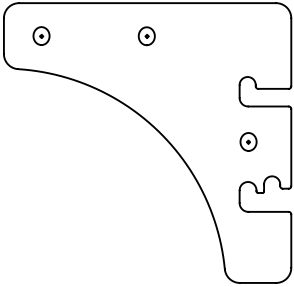
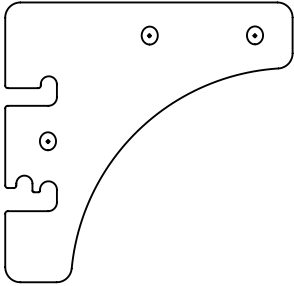
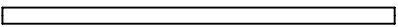

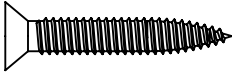
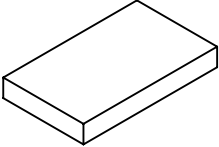


Die EU-Konformitätserklärung kann an der angeführten Serviceadresse angefordert werden!

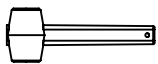
11. Kontaktinformationen (Serviceadresse/Hersteller)

GASPO Sportartikel- und Gartenmöbel GmbH
Peiskam 6
4694 Ohlsdorf, Österreich
Tel.: +43 7612 47292-11
e-mail: office@gaspo.at

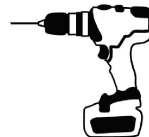
TEILE LISTE

- (A)  1X
- (B)  1X
- (C)  3X
- (1)   Spax 4 x 40 mm 6x
- (2)  Holzbrettchen als Montagehilfe 1x

BENÖTIGTES WERKZEUG

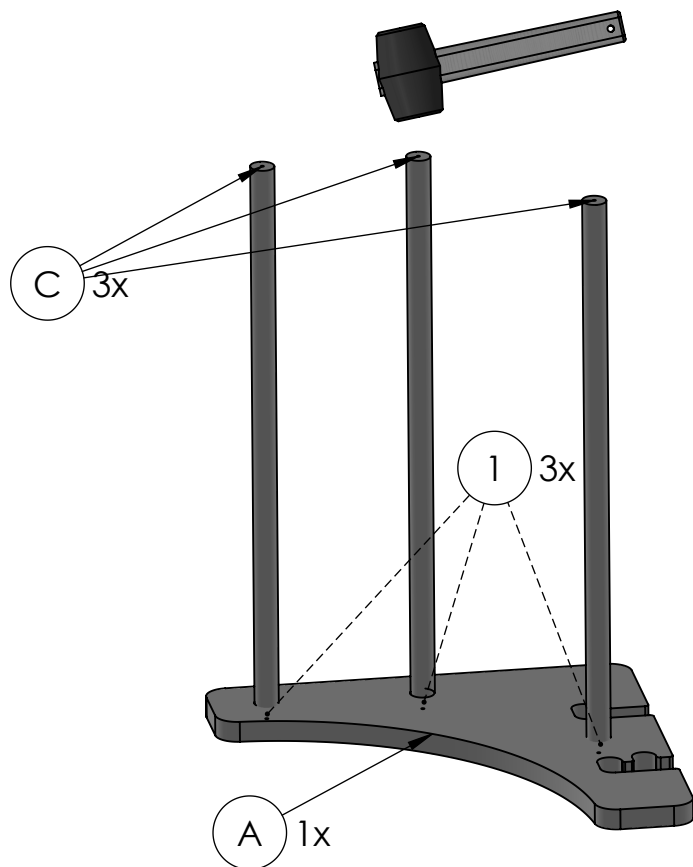


Schonhammer

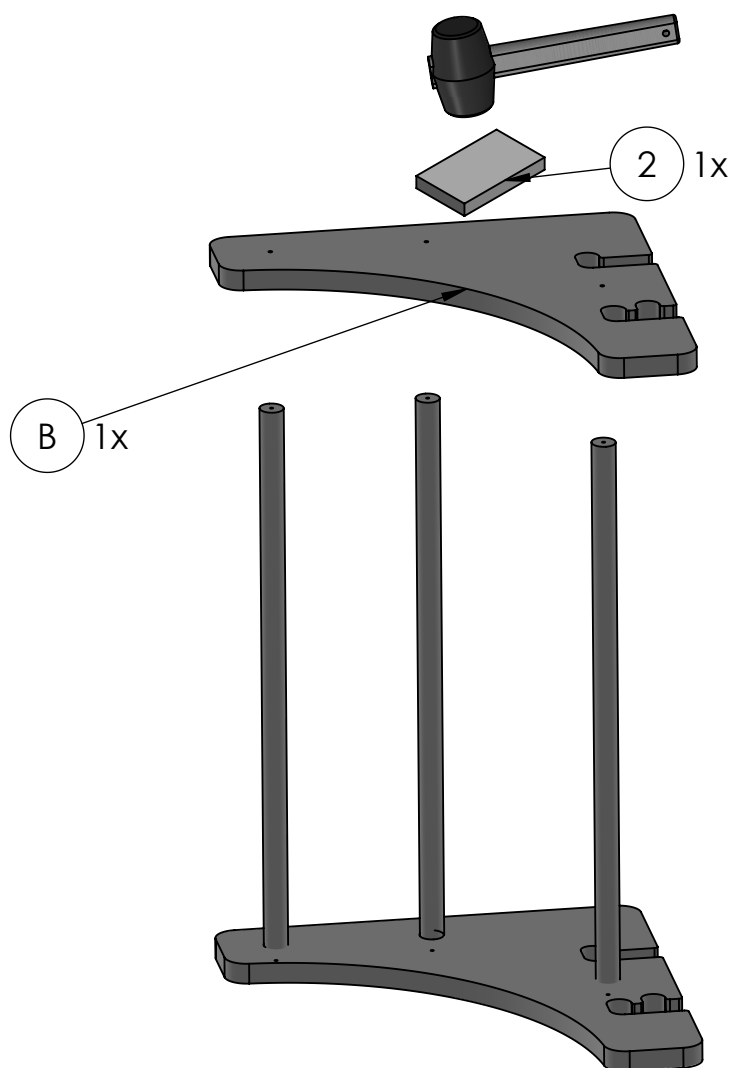


Elektroschrauber mit
PZ2 Bit

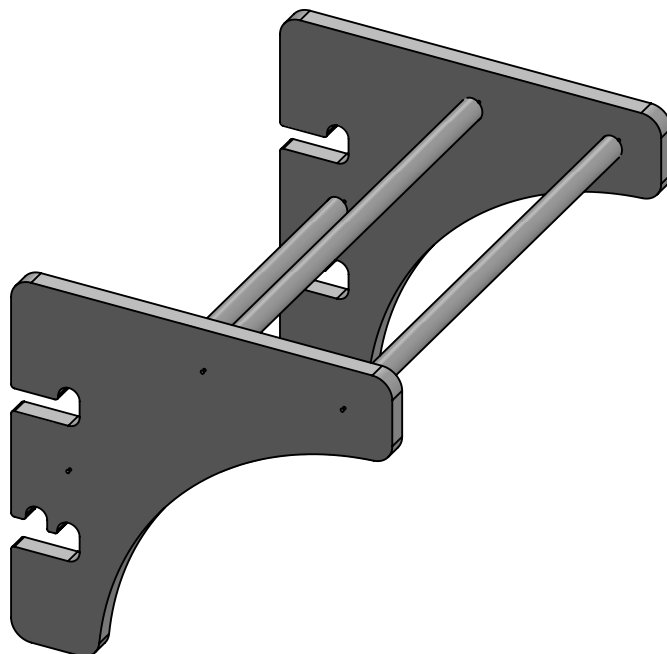
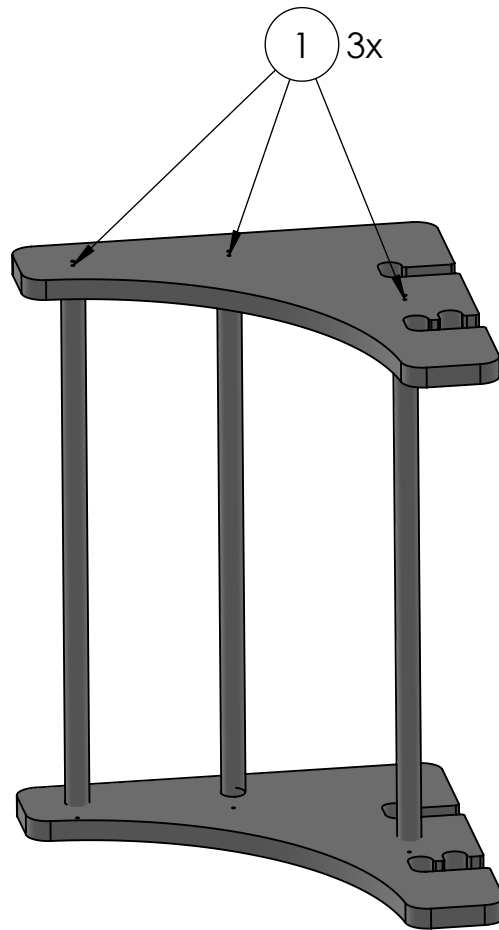
SCHRITT 1

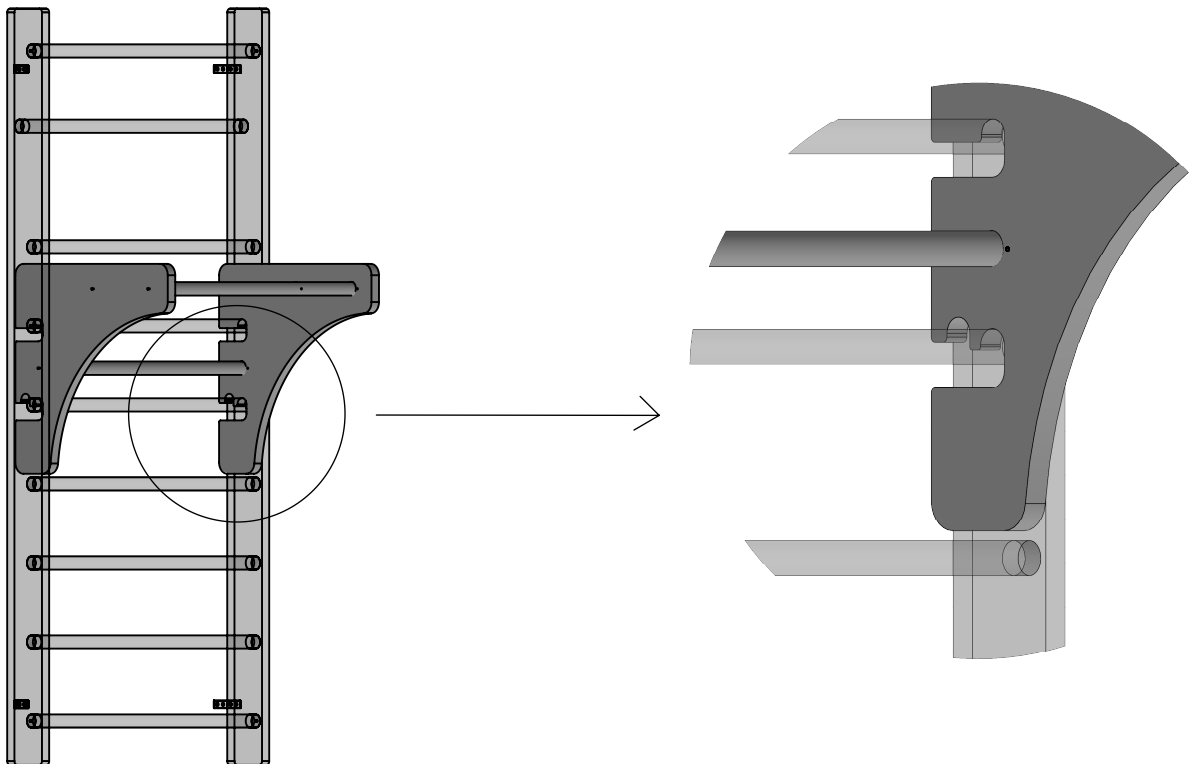
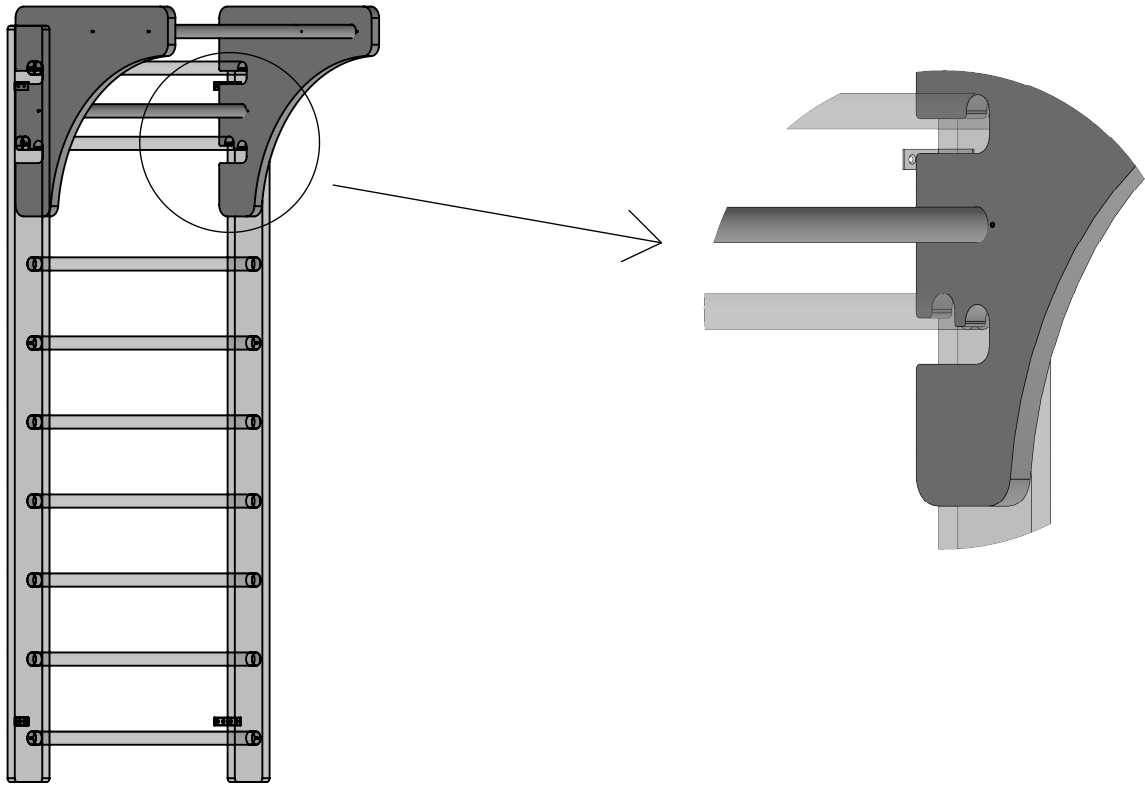


SCHRITT 2



SCHRITT 3







Besuchen Sie uns doch im Internet
www.gaspo.at