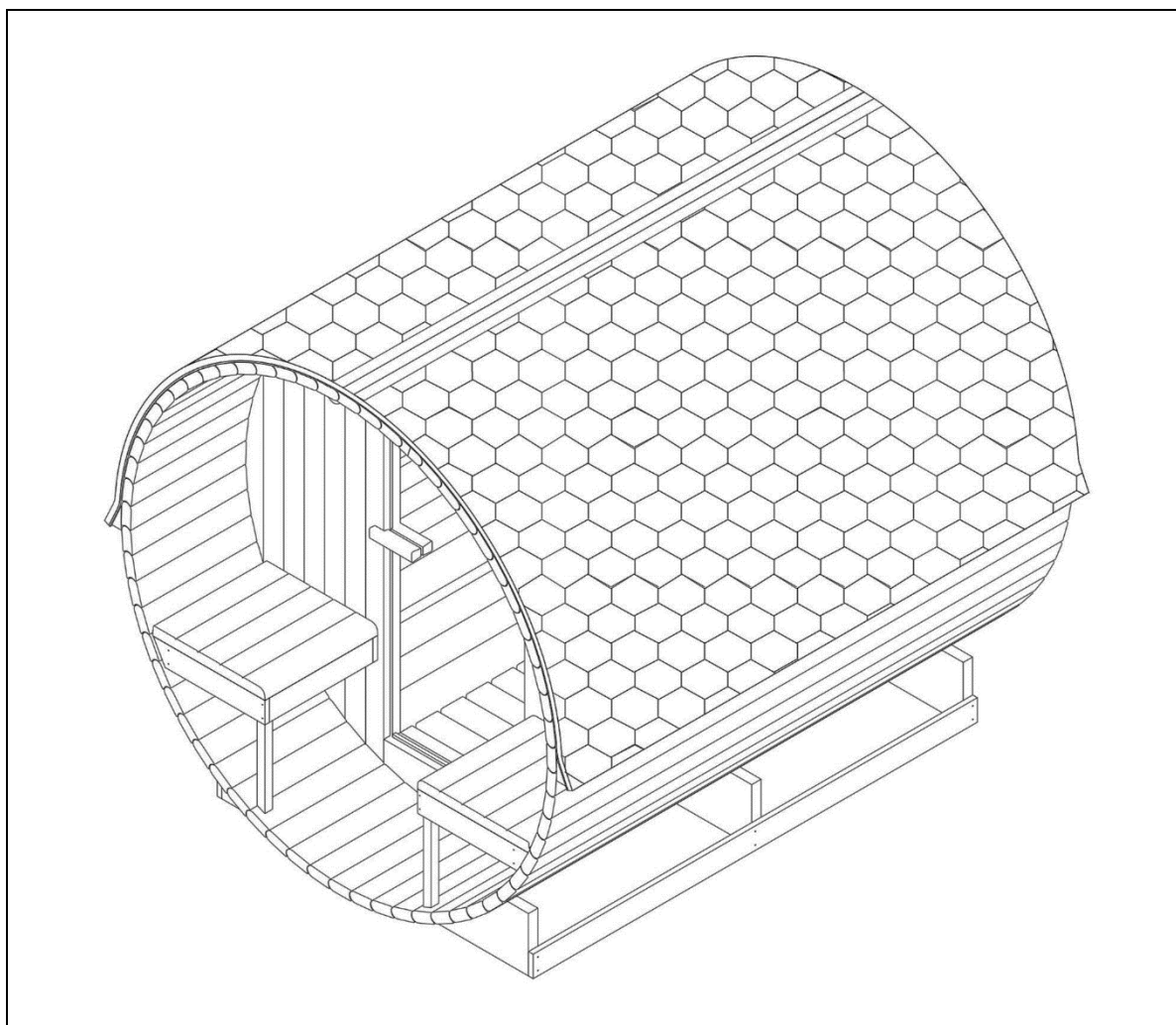


Outdoor Fasssauna LAHTI DELUXE L



Designed in Germany

WICHTIG: FÜR SPÄTERE BEZUGNAHME AUFBEWAHREN. SORGFÄLTIG LESEN!

Inhaltsverzeichnis

1.	Allgemeines	3
1.1.	Produktübersicht	3
1.2.	Generelle Hinweise.....	3
1.3.	Gewährleistung.....	3
2.	Informationen zur Gebrauchsanweisung	4
2.1.	Verfügbarkeit der Gebrauchsanweisung.....	4
2.2.	Informationen zur Übersetzung	4
2.3.	Zielgruppen der Gebrauchsanweisung.....	4
2.4.	Symbolerklärung.....	4
2.5.	Allgemeines zur Gebrauchsanweisung.....	5
2.6.	Bestimmungsgemäßer Gebrauch	5
2.7.	Sicherheitshinweise	5
3.	Produktmerkmale	6
3.1.	Technische Daten	6
4.	Lieferumfang.....	7
5.	Montage der Sauna	10
5.1.	Sicherheitshinweise	10
5.2.	Aufbau des Produkts	11
5.3.	Saunaofen Model: SCA-80.....	22
5.4.	Sicherheitshinweise	22
5.5.	Installation und elektrischer Anschluss	23
6.	Anwendung.....	26
6.1.	Sicherheitshinweise	26
6.2.	Erstinbetriebnahme.....	27
6.3.	Betrieb	27
6.4.	Bedienelemente	28
6.5.	Saunasteine und Saunaaufguss	28
7.	Fehlerbehebung.....	29
8.	Wartung und Pflege.....	30

9.	Demontage	30
9.1.	Sicherheitshinweise	30
10.	Entsorgung.....	31
10.1.	Allgemeine Hinweise	31
11.	Elektro- und Elektronikgeräte - Informationen für private Haushalte.....	32

Liebe Kundin und lieber Kunde,

Vielen Dank, dass Du dich für ein Produkt der **Home Deluxe GmbH** entschieden hast. Wir wünschen dir viel Freude mit deiner neuen Outdoor Fasssauna LAHTI DELUXE L.

Die Gebrauchsanweisung unterstützt dich bei der Montage, der Inbetriebnahme, dem Betrieb und der Wartung des Produkts. Die Gebrauchsanweisung und die Sicherheitshinweise müssen sorgfältig und vollständig gelesen werden. Beachte diese Hinweise, um Gefahren zu vermeiden.

1. Allgemeines

1.1. Produktübersicht

Outdoor Fasssauna LAHTI DELUXE L		Artikel-ID: 20005		Varianten-ID: 48670
Paket 1/2:		Artikel-ID: 19992		Varianten-ID: 48259
Paket 2/2:		Artikel-ID: 20006		Varianten-ID: 48671

1.2. Generelle Hinweise

Um unserem Anspruch gerecht zu werden, verbessern wir stetig die Qualität, vereinfachen die Montage, Bedienung oder passen die Produkte den Kundenwünschen an. Aufgrund dieser Veränderungen befindet sich die aktuelle Version der Gebrauchsanweisung auf unserer Homepage.

Die Bezeichnung „Produkt“ wird in der Gebrauchsanweisung für die „Outdoor Fasssauna LAHTI DELUXE L“ verwendet, sofern nicht einzeln auf die Sauna oder den Saunaofen verwiesen wird.

1.3. Gewährleistung

Es bestehen die gesetzlichen Mängelhaftungs- und Gewährleistungsrechte ab Kaufdatum.

Die Home Deluxe GmbH übernimmt für Schäden durch Nichtbeachtung der Gebrauchsanweisung keine Haftung. Reklamationen, die aufgrund unsachgemäßer Montage oder Nutzung entstehen, sind von der Gewährleistung ausgeschlossen. Im Fall von Mängeln an dem Produkt, wende dich bitte schriftlich über das Kontaktformular auf unserer Homepage an unseren Kundenservice, unter Angabe des Produktnamens, der Seriennummer und einem Foto vom Typenschild:

Home Deluxe GmbH
Schanzweg 2
32312 Lübbecke
Deutschland
Tel.: +49 (0)5743 6181-0
www.home-deluxe-gmbh.de

Bei weiteren Fragen steht dir unser Kundenservice über dem Kontaktformular gerne zur Verfügung.

2. Informationen zur Gebrauchsanweisung

2.1. Verfügbarkeit der Gebrauchsanweisung

Die Gebrauchsanweisung ist Bestandteil des Produkts und sollte vollständig und in unmittelbarer Nähe des Produkts aufbewahrt werden.

2.2. Informationen zur Übersetzung








Die originale Gebrauchsanweisung wurde in deutscher Sprache verfasst. Bei jeder anderen verfügbaren Sprache handelt es sich um eine Übersetzung der deutschen Version.



2.3. Zielgruppen der Gebrauchsanweisung

Die Gebrauchsanweisung muss von jeder beteiligten Person gelesen und beachtet werden, die mit einer der folgenden Tätigkeiten oder der Verwendung beauftragt ist:

- Auspacken
- Montage / Installation
- Inbetriebnahme / Betrieb
- Wartung / Prüfung / Pflege
- Fehlerbehebung / Reparatur
- Entsorgung

2.4. Symbolerklärung

Symbol	Symbolerklärung
	WARNUNG Das Symbol weist auf die möglichen Gefahren hin, bei denen tödliche und schwere Verletzungen auftreten können. Bevor der entsprechende Montage- oder Anwendungsschritt ausgeführt wird, muss der entsprechende Hinweis gelesen werden.
	INFO Das Symbol gibt wichtige Hinweise und weist auf Sachschäden hin. Beachte diese, bevor der entsprechende Montage- oder Anwendungsschritt durchgeführt wird, um Probleme zu verstehen und Schäden zu vermeiden.
	CE-Kennzeichnung Das Symbol erklärt die Konformität des Produktes mit den geltenden Anforderungen, die die Europäische Gemeinschaft an uns stellt. Die aktuelle Konformitätserklärung ist auf Anfrage bei der Home Deluxe GmbH erhältlich.
	Gebrauchsanweisung beachten Das Symbol weist darauf hin, dass die Gebrauchsanweisung zurate gezogen werden muss.
	Gebrauchsanweisung lesen Das Symbol weist darauf hin, dass vor dem Gebrauch des Produkts die Gebrauchsanweisung sorgfältig gelesen werden muss.
	Abdecken verboten Das Symbol weist darauf hin, dass es verboten ist auf dem jeweiligen Gegenstand etwas abzulegen oder ihn abzudecken.
	Entsorgung von Elektro- und Elektronikgeräten Elektro- und Elektronikgeräte dürfen nicht mit dem Hausabfall entsorgt werden!

Symbol	Symbolerklärung
	Schutzklasse I Das Symbol weist darauf hin, dass alle leitfähigen Gehäuseteile des Betriebsmittels mit dem Schutzleitersystem der festen Elektroinstallation verbunden werden müssen. Es ist eine Schutzerdung. Im Falle eines Fehlerstroms wird durch eine Sicherung der Stromkreis spannungsfrei geschaltet.
	Wechselstrom Das Symbol weist darauf hin, dass das Produkt mit Wechselstrom betrieben wird.

2.5. Allgemeines zur Gebrauchsanweisung

Die Gebrauchsanweisung bezieht sich auf die Outdoor Fasssauna LAHTI DELUXE L. Diese enthält wichtige Informationen zur Montage, Betrieb, Wartung und Reinigung. Die Gebrauchsanweisung, insbesondere die Sicherheitshinweise müssen sorgfältig vor der Inbetriebnahme des Produkts gelesen werden, bewahre die Gebrauchsanweisung sorgsam auf. Benutze das Produkt nur wie in dieser Gebrauchsanweisung beschrieben, damit es nicht versehentlich zu Verletzungen oder Schäden kommt. Sollte das Produkt an Dritte weitergegeben werden, ist diese Gebrauchsanweisung ebenso zu übergeben.

2.6. Bestimmungsgemäßer Gebrauch

Die Sauna ist hochwertig, langlebig und ausschließlich für den privaten Gebrauch im angemessenen und üblichen Umfang bestimmt bzw. geeignet. Darüber hinaus ist unser Produkt nicht für den gewerblichen Gebrauch bestimmt. Eine gewerbliche Nutzung ist nur mit schriftlicher Genehmigung der Home Deluxe GmbH gestattet.

Das Produkt ist eine Sauna für den Außenbereich und dient ausschließlich zum Saunieren von max. 4 Personen.

Verwende das Produkt nur wie in dieser Gebrauchsanweisung beschrieben. Jede andere Verwendung gilt als nicht bestimmungsgemäß und kann zu Sachschäden oder Personenschäden führen. Der Hersteller übernimmt keine Haftung für Schäden, die durch nicht bestimmungsgemäßen oder falschen Gebrauch entstehen oder entstanden sind.

2.7. Sicherheitshinweise

Allgemeine Gefahrenhinweise



- Unsachgemäßer Umgang kann zu erheblichen Personen- und Sachschäden führen. Deshalb dürfen die Montage, Installation, Inbetriebnahme sowie Störungsbehebung, Wartungs- und Reparaturarbeiten, nur von qualifizierten Personen durchgeführt werden.
- Montiere das Produkt **nur**, wenn der Lieferumfang vollständig und einwandfrei ist.
- Stelle sicher, dass alle Teile unbeschädigt und sachgerecht montiert sind. Bei unsachgemäßer Montage besteht Verletzungsgefahr. Beschädigte Teile können die Sicherheit und Funktion beeinflussen.
- Stelle das Produkt nur auf einen sicheren, ebenen und festen Untergrund auf.
- Nimm keine Veränderungen am Produkt vor
- Kontrolliere in regelmäßigen Abständen die Befestigung.

Gefahr für Kinder



- Halte Kinder von Verpackungsmaterialien fern. Es besteht u.a. Erstickungsgefahr!
- Kinder dürfen nicht in und auf dem Produkt spielen.
- Stelle das Produkt nicht direkt oder in unmittelbarer Nähe eines Spielbereiches auf.
- Reinigung und Benutzerwartung dürfen nicht von Kindern ohne Beaufsichtigung durchgeführt werden.

Verletzungsgefahr

Unsachgemäßer Umgang mit dem Produkt kann zu Verletzungen führen.



- Führe keine konstruktiven Veränderungen am Produkt durch. Für eine Veränderung muss die Erlaubnis des Herstellers eingeholt werden und nach Anweisung des Herstellers durchgeführt werden.
- Um Verbrennungen oder Stromschläge zu vermeiden, achte darauf, dass keine metallischen Gegenstände oder Werkzeuge mit den Heizelementen in Berührung kommen.
- Um die Gefahr eines elektrischen Schlages zu vermeiden, müssen alle Installationen und entsprechenden Wartungsarbeiten von einer qualifizierten Elektrofachkraft durchgeführt werden.
- Nimm das Produkt bei Beschädigung des Netzkabels zur Spannungsversorgung außer Betrieb, solange bis das Netzkabel durch den Hersteller, seinem Kundendienst oder einer qualifizierten Elektrofachkraft ersetzt wird.

Beschädigungsgefahr



- Unsachgemäßer Umgang mit dem Produkt kann zu Beschädigungen führen.
- Reparatur- und Wartungsarbeiten an der Elektrik dürfen nur von einer qualifizierten Elektrofachkraft durchgeführt werden.

Explosionsgefahr



- Verständige im Falle eines Brandes unverzüglich die Feuerwehr und achte darauf, dass sich keine Personen in der Sauna aufhalten.
- **Achtung:** Leicht entzündlich, leicht brennbare, sowie explosive Stoffe nicht im Inneren des Produkts aufbewahren. Leicht entzündliche Stoffe können Feuer fangen.

3. Produktmerkmale

3.1. Technische Daten

Sauna	
Material	Fichtenholz
Außenmaße (B x H x T)	195 x 192 x 220 cm
Innenmaße (B x H x T)	185 x 177 x 163 cm
Wandstärke	38 mm
Sitzfläche (B x T)	ca. 150 x 45 cm
Bruttogewicht	520 kg
Saunabetrieb	max. 4 Personen
Öffnungswinkel der Tür	90°
Material Tür	ESG (Einscheiben-sicherheitsglas)

Saunaofen	
Anschlussspannung	380-415 V AC
Frequenz	50-60 Hz
Saunaofen	8 KW
Schutzklasse	IPX4 ¹⁾
Tiefe	300 mm
Breite	400 mm
Höhe	580 mm
Temperatur	max. 80 – 100°C

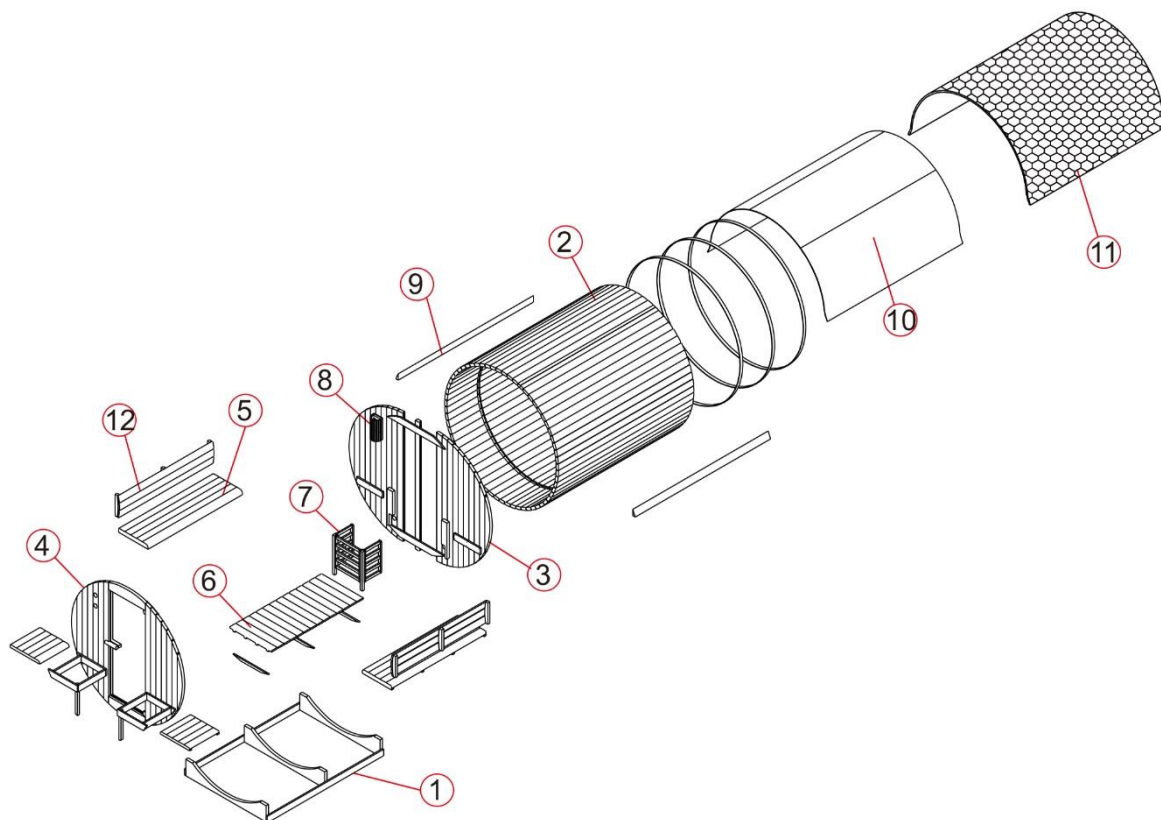
¹⁾ IPX4: Schutz gegen Spritzwasser

4. Lieferumfang





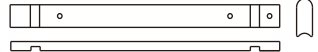

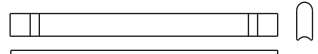
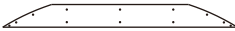


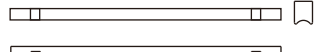
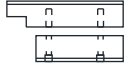
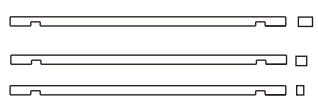

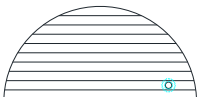
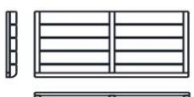









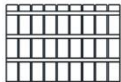


Kontrolliere bei Anlieferung die Verpackung auf äußere Beschädigungen. Des Weiteren kontrolliere unmittelbar nach dem Auspacken den Lieferumfang auf Vollständigkeit sowie den einwandfreien, unbeschädigten Zustand des Produkts und aller Komponenten. Montiere das Produkt nur, wenn der Lieferumfang vollständig und unbeschädigt ist.



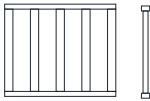





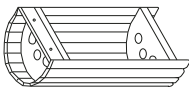
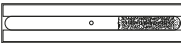


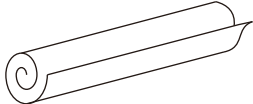

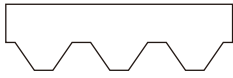
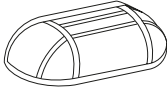
Das LED-Leuchtmittel ist nicht im Lieferumfang erhalten. Bitte kaufe ein E27 40W LED-Leuchtmittel im Einzelhandel.

Notiere die Seriennummer der Steuerbox, da diese Nummer im Falle einer Reparatur oder Bestellung von Ersatzteilen erforderlich ist.

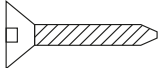

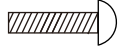
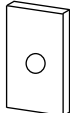



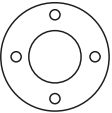
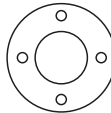

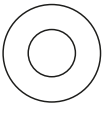

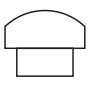

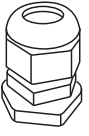

Einzelteile der Sauna

1.1		(1306 x 230 x 40mm) 3x	4.3		(600 x 163 x 40mm) 1x
1.2		(1892 x 90 x 20mm) 2x	4.4		(1703 x 613 x 40mm) 1x
2.1		(2200 x 86 x 38mm) 1x	4.5		(426 x 90 x 20mm) 2x
2.2		(2200 x 86 x 38mm) 62x	4.6		(932 x 90 x 20mm) 2x
2.3		(2200 x 40 x 38mm) 1x	4.7		(1485 x 592 x 6mm) 1x
2.4		(2200 x 40 x 38mm) 1x	4.8		(40 x 40 x 180mm) 1x (40 x 40 x 135mm) 1x
2.5		(2200 x 30 x 38mm) 1x (2200 x 20 x 38mm) 1x (2200 x 10 x 38mm) 1x	4.9		(250 x 90 x 20mm) 1x
3.1		(1805 x 868 x 40mm) 1x	5.1		(1535 x 475 x 60mm) 2x
3.2		(1806 x 90 x 40mm) 1x	5.2		(480 x 478 x 40mm) 2x
3.3		(1805 x 868 x 40mm) 1x	5.3		(440 x 90 x 20mm) 4x
3.4		(932 x 90 x 20mm) 2x	5.4		(475 x 90 x 20mm) 4x
3.5		(426 x 90 x 20mm) 2x	5.5		(436 x 33 x 33mm) 2x
4.1		(1703 x 603 x 40mm) 1x	6.1		(1492 x 677 x 40mm) 1x
4.2		(600 x 163 x 40mm) 1x	6.2		(579 x 33 x 20mm) 3x

7.1		(550 x 33 x 33mm) 2x	11.2		(505 x 320mm) 14x
7.2		(445 x 420 x 33mm) 1x	12		(1935 x 300 x 70mm) 2x
7.3		(445 x 280 x 33mm) 2x	13		1x Saunakübel
7.4		(530 x 90 x 40mm) 2x	14		1x Saunakelle
8		(300 x 142 x 105mm) 1x	15		1x Sanduhr
9		(2200 x 40 x 90mm) 2x	16		1x Saunaofen (inkl. Saunasteine)
10		(1000 x 2200mm) 3x	17		1x Thermometer
11.1		(1010 x 320mm) 46x	18		1x Saunalampe exkl. LED-Leuchtmittel E27 40W

Montagematerial

								 Gummidichtung
Ø4x30	Ø4x40	Ø4x60	Ø4x70	Ø4x12	Ø12x100	Ø6x60	30x20x2	Ø22
8x	175x	27x	16x	4x	3x	2x	1x	4x

					 Wood cover			
Ø60	Ø58	M12	Ø12 / Ø24	Ø12	Ø10.5 x Ø16	60x200 x 0,5	PG11 / M18	Ø60 x 10
1x	1x	6x	6x	6x	3x	6x	1x	2x

5. Montage der Sauna

Aufstellort



Das Aufstellen der Sauna ist ggf. durch Bauvorschriften geregelt. Die Genehmigung zum Aufstellen kann dir bei Verstößen gegen Aufstellbedingungen von der Behörde entzogen werden.

- Vor dem Aufstellen mit der zuständigen Behörde sprechen.
- An geltende Vorschriften halten.
- Das Produkt auf ebenem, festen Untergrund montieren.
- Halte einen Sicherheitsabstand von mindestens 2 Metern zu anderen Aufbauten ein. Dies erleichtert die Montage und kann im Brandfall Leben retten.

Hinweis: Bearbeite nach der Montage deine Sauna von außen mit einer handelsüblichen Holzlasur, kontrolliere den Anstrich jährlich, evtl. muss der Anstrich erneuert werden.

Hinweis: Überprüfe die Senkungen und Lochdurchmesser der Bohrungen, um Beschädigungen des Holzes zu vermeiden.

5.1. Sicherheitshinweise

Folgende Informationen für die Sicherheit und der Gesundheit müssen sorgfältig gelesen werden.

Verletzungsgefahr

Unsachgemäßer Umgang bei der Montage kann zu Verletzungen führen

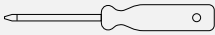


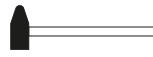


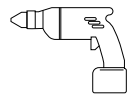



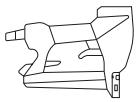


- Dein Produkt wird in einigen Paketen geliefert. Bitte stelle sicher, dass die Pakete oben geöffnet werden. Sei beim Öffnen der Pakete sehr vorsichtig, da sich zerbrechliche Teile und Glas in den Paketen befinden.
- Montiere das Produkt **nur**, wenn der Lieferumfang vollständig und unbeschädigt ist.
- Stelle das Produkt nur auf einen sicheren, ebenen und festen Untergrund auf.
- Um Verletzungen zu vermeiden sind für den Aufbau des Produkts mindestens 3 Personen erforderlich.
- Trage bei der Montage Schutzkleidung, wie Sicherheitsschuhe und Schutzhandschuhe.
- Halte Kinder während der Montage des Produkts fern des Aufbauortes. Der Lieferumfang enthält Kleinteile, die verschluckt werden oder zu schlimmen Verletzungen führen können.
- Keine Saunasteine werfen.
- Verlege die Saunasteine nicht zwischen die Heizelemente.
- Vermeide beim Stapeln der Saunasteine direkten Druck auf die Heizelemente.
- Verlege die großen Saunasteine beim Befüllen unten. Achte darauf, dass diese nicht zu dicht gelegt werden, damit die Luft noch zirkulieren kann.
- Entferne gebrochene oder beschädigte Steine aus dem Saunaofen.
- Lege nicht zu viele Saunasteine auf den Saunaofen.
- Lege keine Gegenstände auf die Saunasteine, die Belüftung des Produkts muss gewährleistet bleiben.

5.2. Aufbau des Produkts

Das Produkt wird zerlegt geliefert und ist mit etwas Aufwand zu montieren. Beachte die Aufbauhinweise genau. Bei nicht Einhaltung ist die Funktion und Sicherheit des Produkts nicht gewährleistet.

Benötigte Werkzeuge

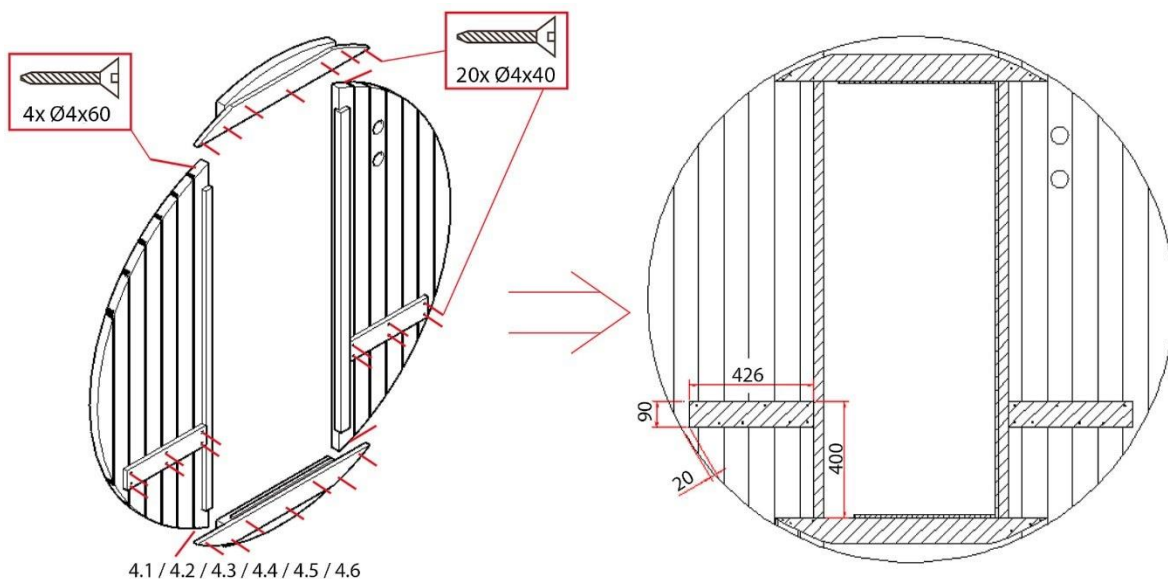
	Schraubendreher		Maßband
	Spiralbohrer		Hammer
	Inbusschlüssel		Cuttermesser
	Bohrmaschine		Trittleiter
	Wasserwaage		Bleistift
	Tacker		

Vorbereitung zum Aufbauen der Sauna:

Montiere das Produkt **nur** auf einer ebenen, waagerechten Fläche. Für eine bessere Stabilität, Standsicherheit empfehlen wir ein Fundament oder ähnliches zu erstellen.

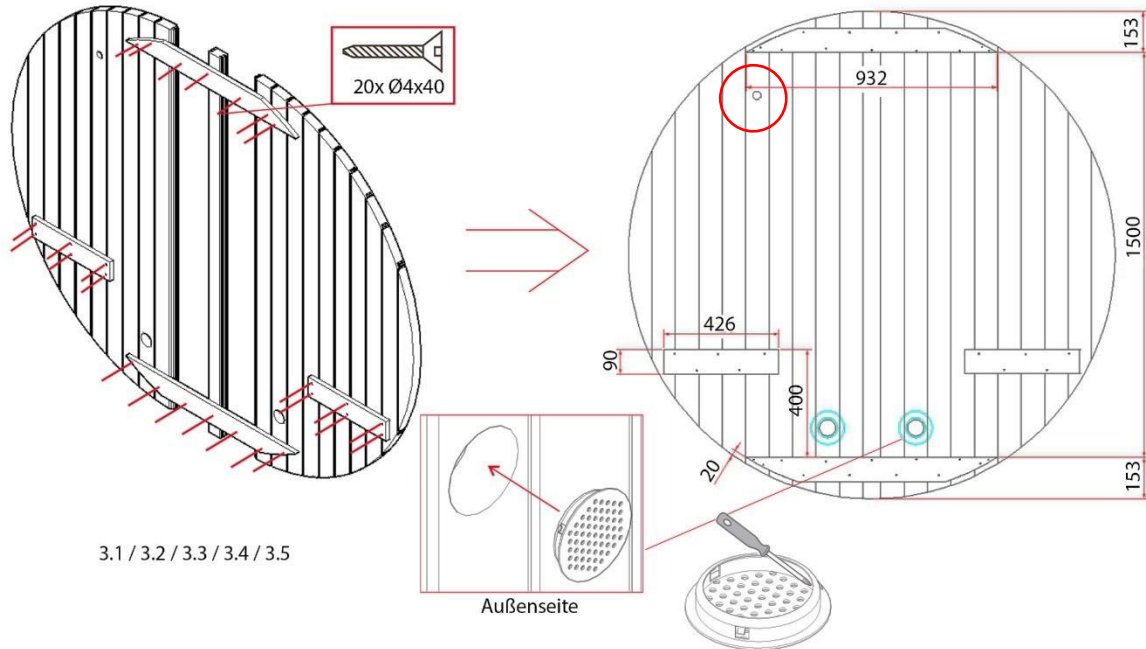
Schritt 1: Montage der Vorderwand

- Montiere die Vorderwand mit dem Türausschnitt zuerst, achte auf die richtige Seite der Entlüftungsbohrungen.
- Schraube die beiden Aufnahmen für die Sitzbänke **4.5** an die Vorderwand.
- Schraube die beiden Aufnahmen für den Boden und obere Stabilität **4.6** an die Vorderwand.



Schritt 2: Montage der Rückwand

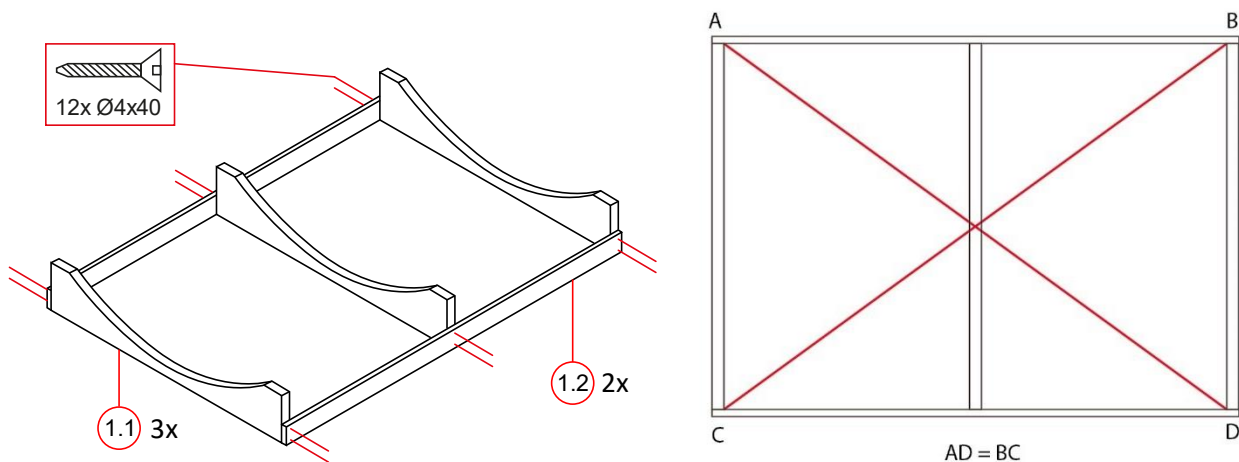
- Achte beim Verschrauben der Rückwand auf die Position der beiden Frischluftbohrungen. Die dritte obere Bohrung ist für die Belüftung (siehe Markierung oben).
- Montiere die beiden Kappen für die Frischluftzufuhr von außen in der Rückwand.
- Schraube die beiden Aufnahmen für die Sitzbänke **3.5** innen an die Rückwand.
- Schraube die beiden Aufnahmen für den Boden und obere Stabilität **3.4** an die Rückwand.



3.1 / 3.2 / 3.3 / 3.4 / 3.5

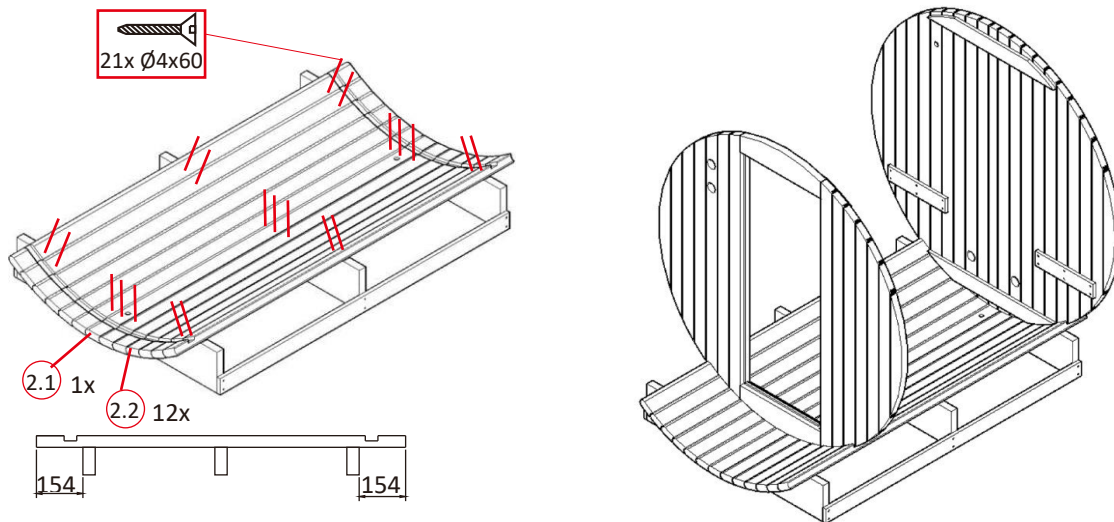
Schritt 3: Montage vom Untergestell

- Verschraube als nächstes das Gestell, 3x Auflage **1.1** und 2x Querlatte **1.2**, mit 12x Schraube, und achte dabei auf die Rechtwinkligkeit des Gestells.



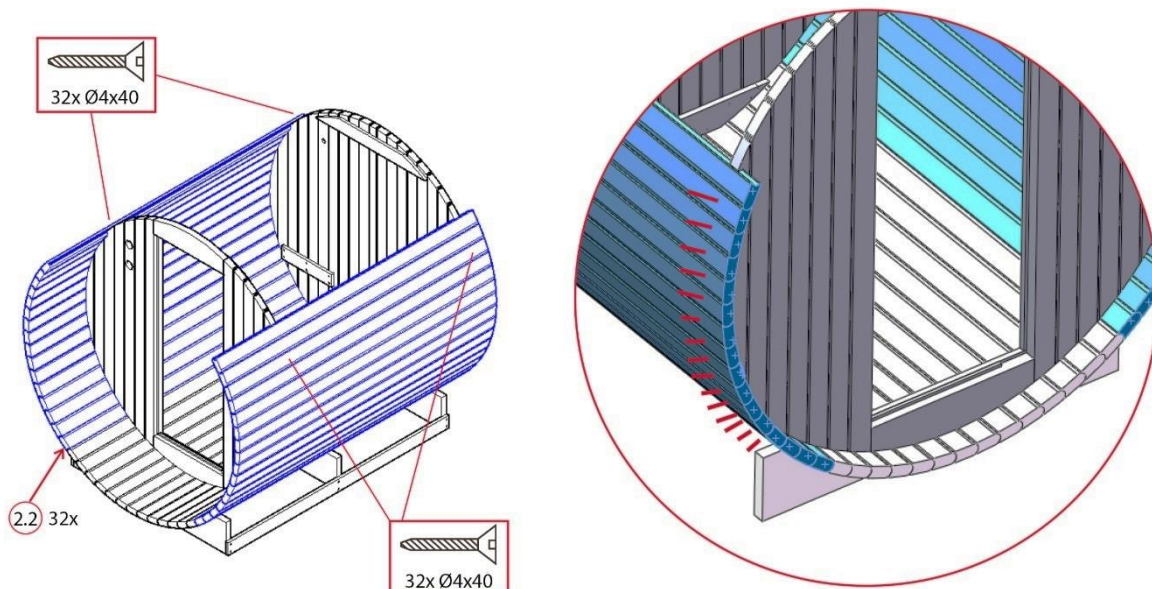
Schritt 4: Montage des Bodens, Vorder- und Rückwand

- Verschraube die Holzlatte **2.1** in der Mitte der Auflager, richte die Holzlatte gleichmäßig aus, achte darauf das die beiden Bohrungen zur Rückwand zeigen. (**Wichtig**, die Aussparung im Holz muss nach oben zeigen, dort werden die Vorder- und Rückseite eingesetzt und montiert).
- Platziere 12x Holzlatte **2.2**, gleichmäßig, bündig und dicht zueinander auf das Gestell und verschraube diese wie abgebildet.
- Stell die Vorder- und Rückwand in die Nut der Holzlatten. Achte darauf, dass diese rechtwinklig und senkrecht zueinander ausgerichtet sind (z.B. mit Hilfe einer Wasserwaage).



Schritt 5: Montage der Außenwand

- Leg die nächsten 32x Holzlatte **2.2** mit der Nut in die Vorder- und Rückwand, gleichmäßig, bündig und dicht zueinander verteilt und verschraube diese wie abgebildet.



Schritt 6: Montage der Außenwand

- Platziere die nächsten 17x Holzlatte **2.2** mit der Nut in die Vorder- und Rückwand, gleichmäßig, bündig und dicht zueinander, wie unten abgebildet.

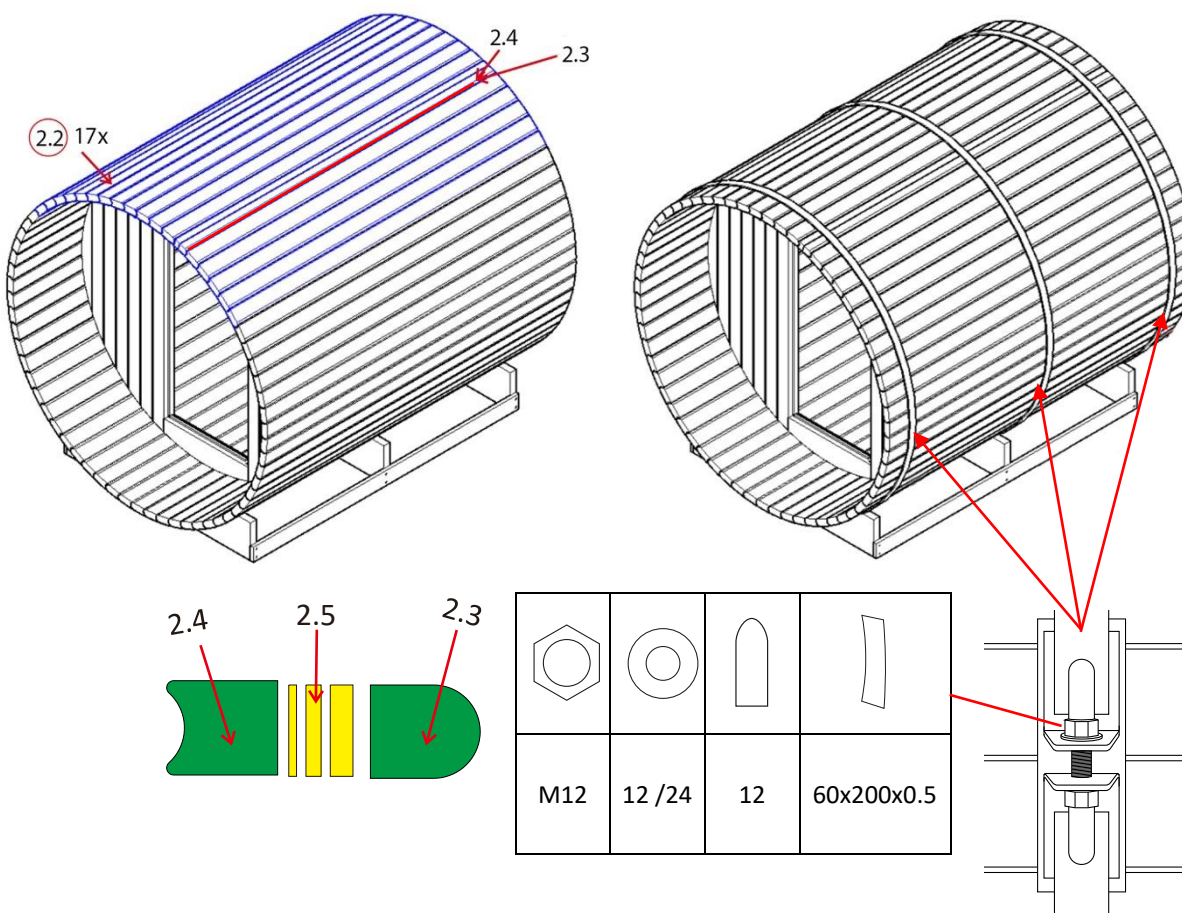
Hinweis: Holz ist ein natürlicher Werkstoff, der den Umwelteinflüssen ausgesetzt ist, deshalb kann es zu Veränderungen kommen. Ist die Lücke zwischen den Holzlatten **2.3 & 2.4** zu groß, können zusätzlich die Holzlatte **2.5** verwendet werden. Im Normalfall sind die Holzlatten nur Vorbehalt.

- Platziere oben in der Mitte die Holzlatte **2.3, 2.4 & 2.5** (siehe unten) mit der Nut in die Vorder- und Rückwand.

Tipp: Zum Vorspannen der Sauna empfehlen wir handelsübliche Spanngurte, diese sind flexibler und können das Produkt stärker vorspannen.

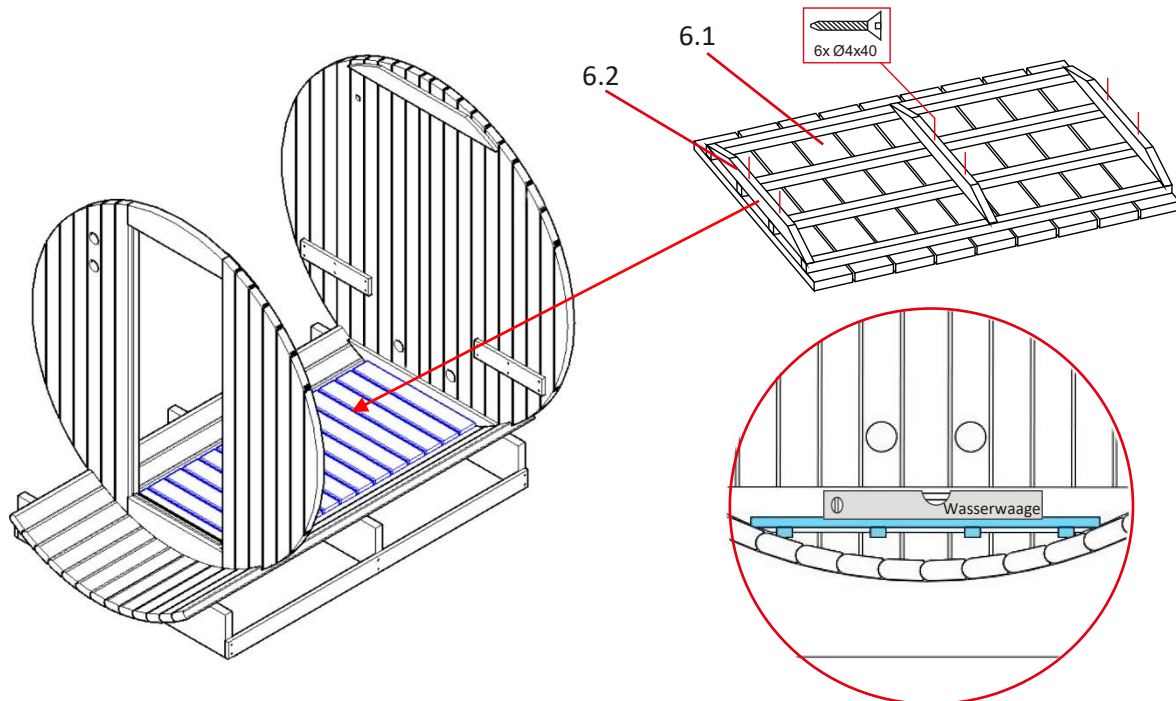
Hinweis: Bitte beachte, dass vor der Montage der Metall-Spanngurte, dass die zuvor gesetzten Schrauben, die die Außenwand mit der Rücken- und Vorderwand verbinden, entfernt werden müssen.

- Platziere 3x Metallspanner um das Produkt, unter der Stoßstelle muss der Schutz gelegt werden, Führe die Schrauben durch die Bohrungen und schraube die Muttern auf. Anschließend die Metallspanner mit passendem Werkzeug zusammenziehen. Zum Schluss die Kappen auf das Gewinde stecken. (Bei Verwendung von Spanngurten, können diese jetzt wieder entfernt werden)



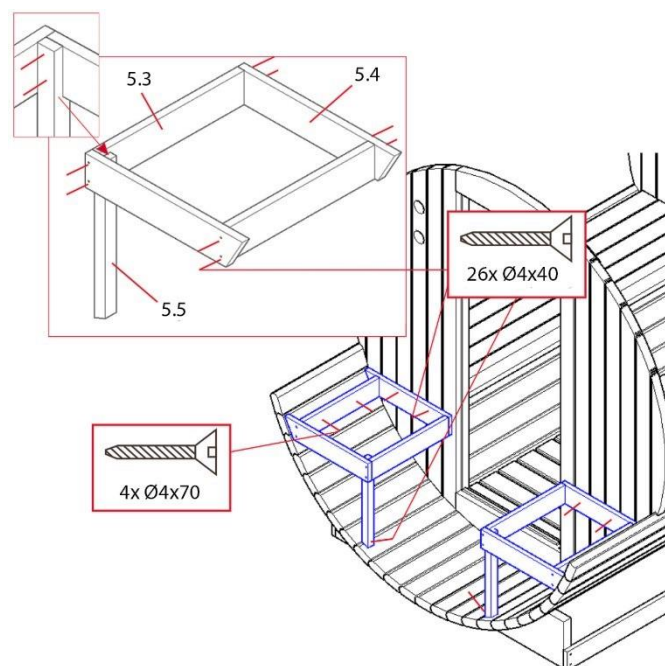
Schritt 7: Montage des Fußbodens

- Verschraube 3x Holzstrebe 6.2 von unten mit dem Fußboden 6.1.
- Lege den Fußboden mit den Holzstreben nach unten in das Produkt und richte diesen waagrecht aus (z.B. mit einer Wasserwaage).



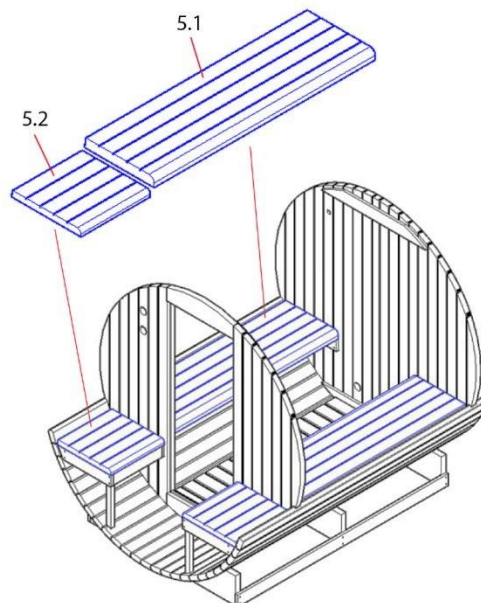
Schritt 8: Montage der äußeren Sitzbänke

- Schraube je 2x Aufnahme 5.3 für die Sitzbänke vorne und hinten mit den 2x Aufnahmen 5.4 zusammen.
- Schraube zusätzlich je 1x Bein 5.5 an die Aufnahme für die Sitzbänke 5.2.



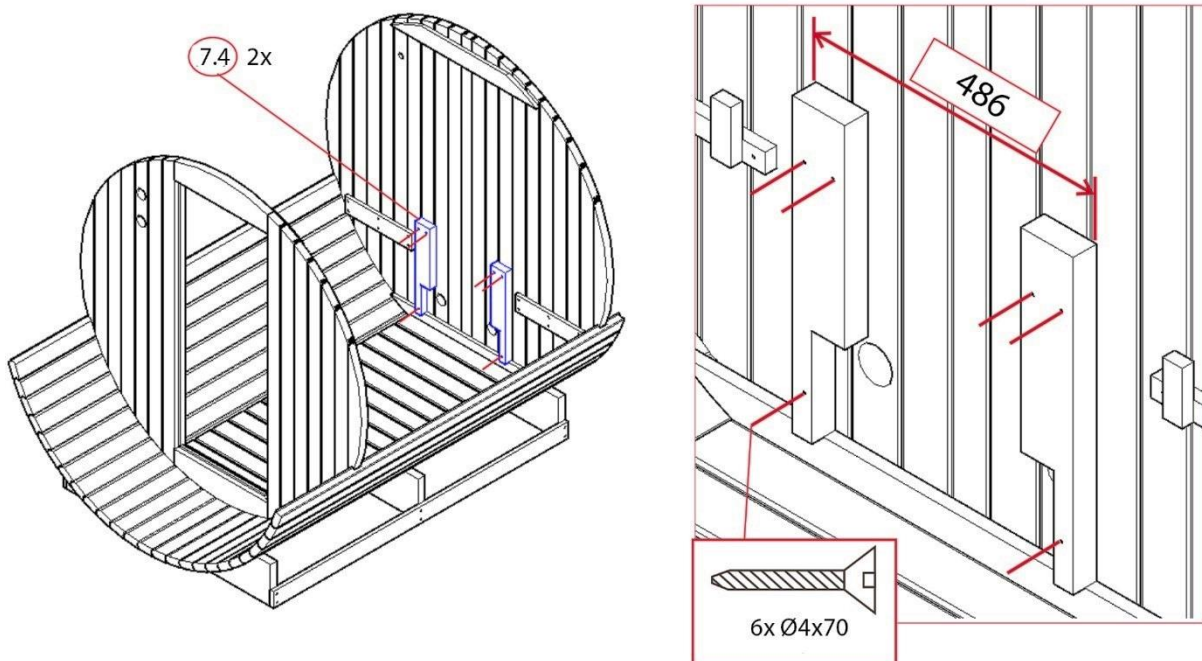
Schritt 9: Montage der inneren Sitzbänke

- Platziere die je 2x Sitzbänke **5.1** und **5.2** auf die Aufnahmen.



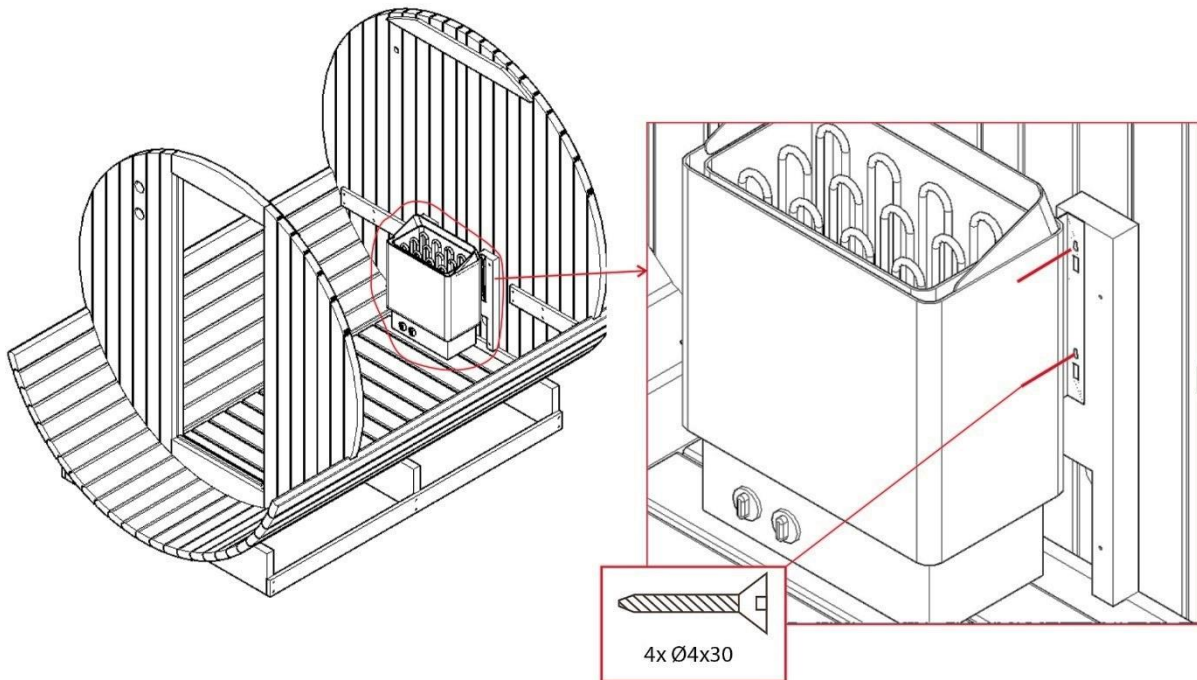
Schritt 10: Montage der Halterung des Saunaofens

- Schraube die beiden Halterungen **7.4** an die Rückwand, achte auf den richtigen Abstand.



Schritt 11: Installation des Saunaofens

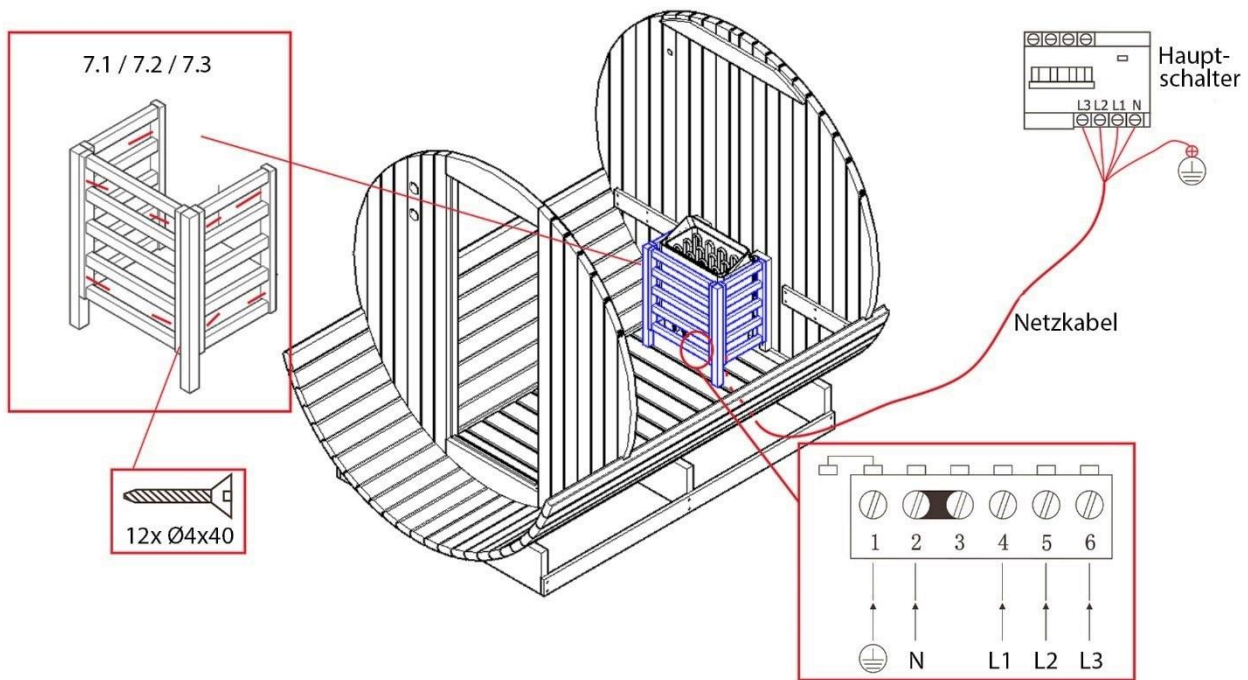
- Montiere den Saunaofen mit den mitgelieferten Montagematerial an der Halterung. Richte dafür den Saunaofen senkrecht aus (**siehe Kapitel „Installation und elektrischer Anschluss“**).
- Die Wand hinter dem Heizgerät darf nicht mit Materialien wie Asbest- oder Eternitplatten usw. abgedeckt werden, da diese Art des Abdeckungsschutzes zu hohen Temperaturen und Verbrennungsgefahr verursachen kann.
- Verwende für die Decken und die Wände qualifizierte Materialien.



Achtung: Der Saunaofen **muss** in einem Abstand von 90 mm vom Fußboden an der Rückwand montiert werden.

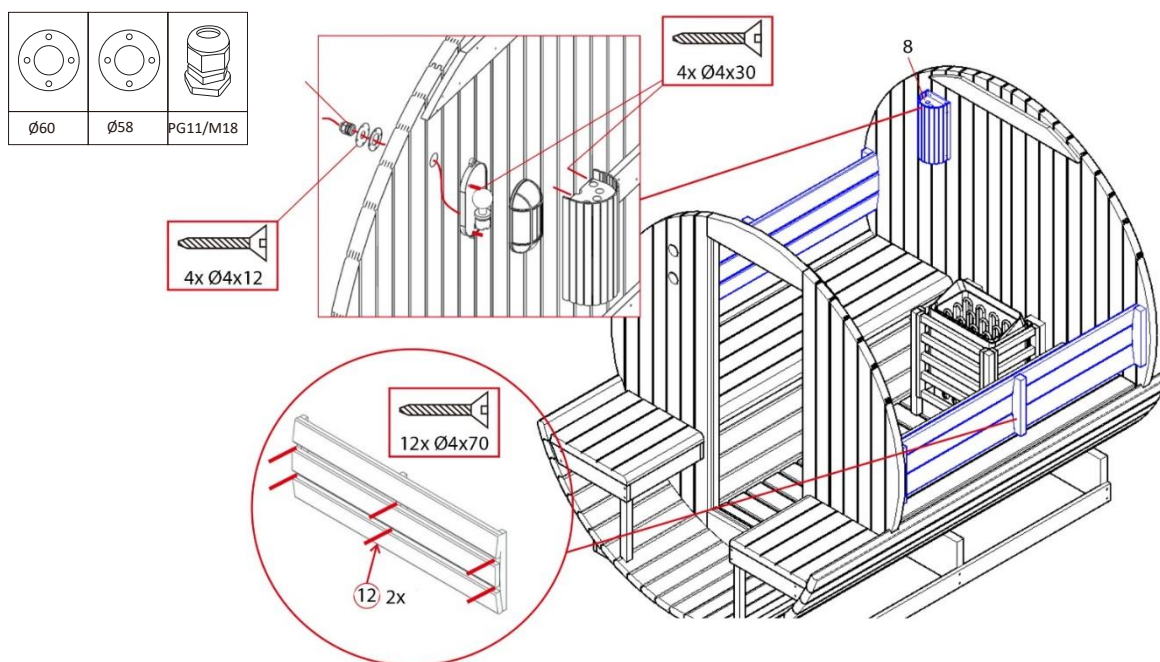
Schritt 12: Montage des Schutzgitters und elektrischer Anschluss vom Saunaofen

- SchlieÙe den Saunaofen an die Spannungsversorgung an. Der elektrische Anschluss vom Saunaofen darf **nur** von einer qualifizierten Elektrofachkraft durchgeföhrt werden, unter Berücksichtigung der aktuellen, gültigen elektrischen Sicherheitsvorschriften (**siehe Kapitel „Saunaofen Model: SCA-80“**).
- Nach dem elektrischen Anschluss kann das Schutzgitter um den Ofen montiert werden.
- Verschraube die Komponenten des Schutzgitters **7.1, 7.2 & 7.3** miteinander.



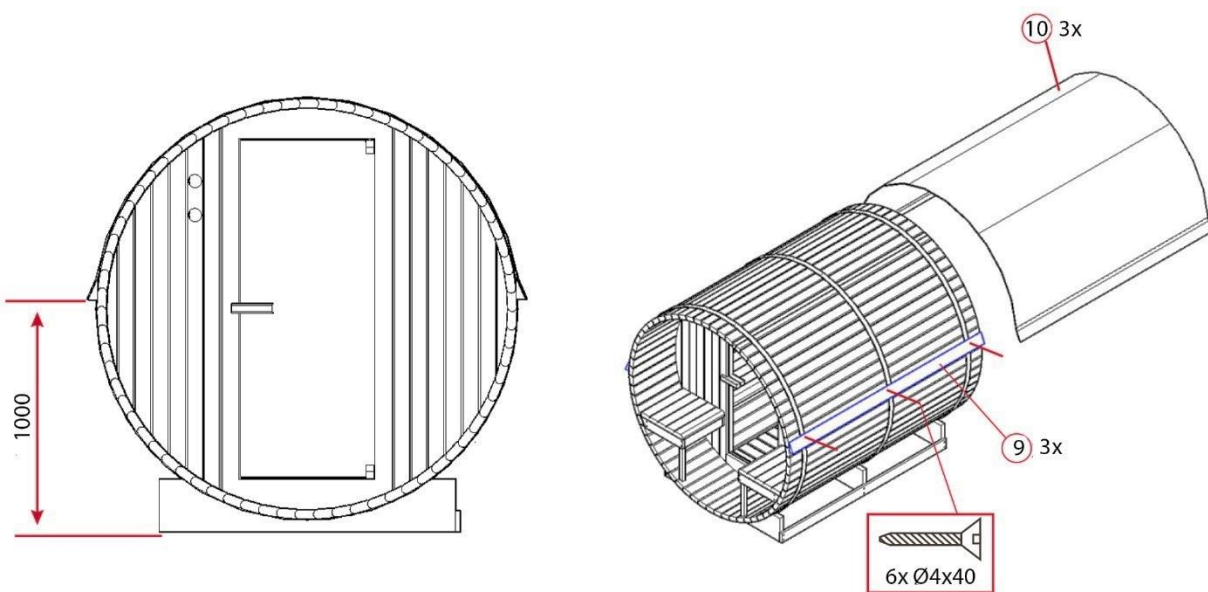
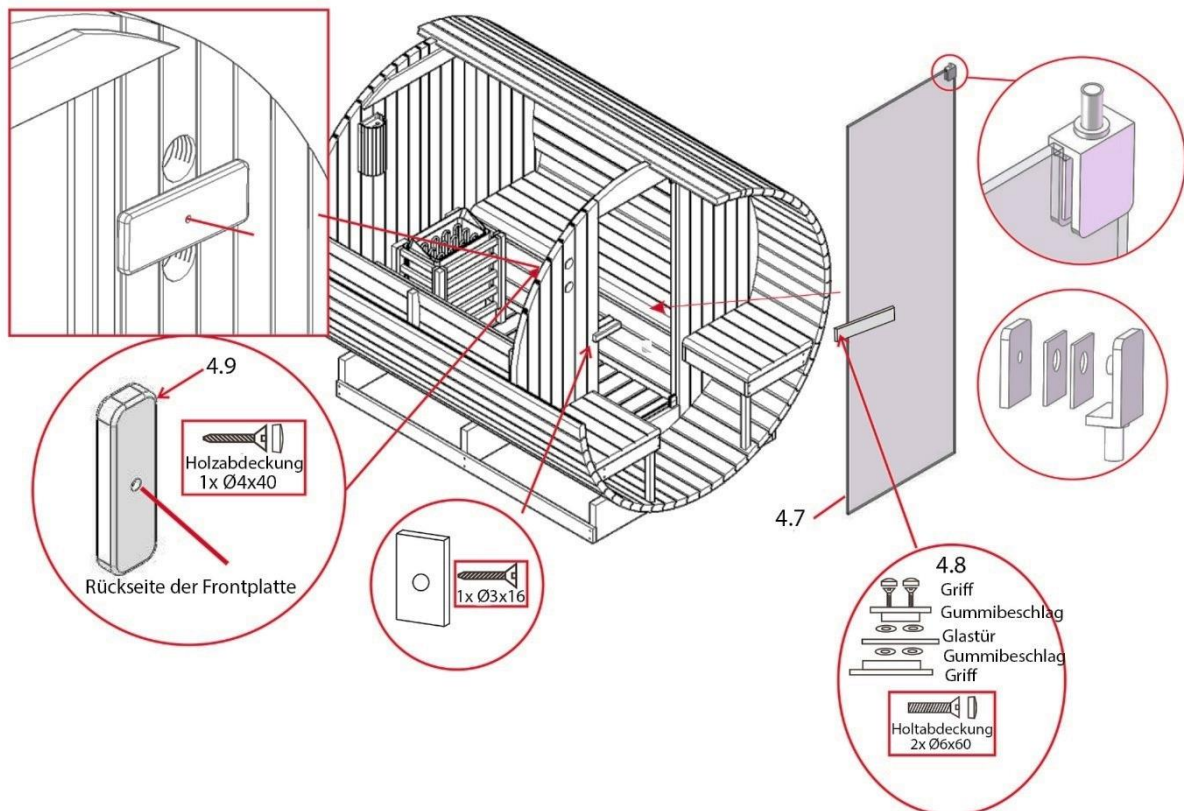
Schritt 13: Montage Rückenlehne der Sitzbank und Lampe

- Montiere mit jeweils 6x Schraube beide Rückenlehnen von den Sitzbänken in der Sauna.
- Montiere die Lampe im Saunaofen wie unten abgebildet, dieses darf nur von einer qualifizierten Elektrofachkraft ausgeföhrt werden (**siehe Kapitel „Installation und elektrischer Anschluss“**).



Schritt 14: Montage Entlüftung und Glastür

- Montiere das Holz **4.9** zum Öffnen und Schließen der Entlüftung von innen an die Saunavorderwand.
- Montiere die magnetische Metallplatte von außen an die Saunavorderwand.
- Montiere den Griff **4.8** und die Scharniere an der Glastür **4.7**, wie unten abgebildet.
- Montiere die Glastür mit 2 Personen die Saunavorderwand ein und fixiere die Scharniere.
- Schraube seitlich, waagrecht in einer Höhe von 1000 mm 2x Holzlatte **9** von außen an das Produkt.
- Positioniere die Isolierfolie blasen-, faltenfrei und bündig mit der Holzlatte **9** über dem Produkt. Überstehende Folie kann mit einem Cuttermesser entfernt werden.



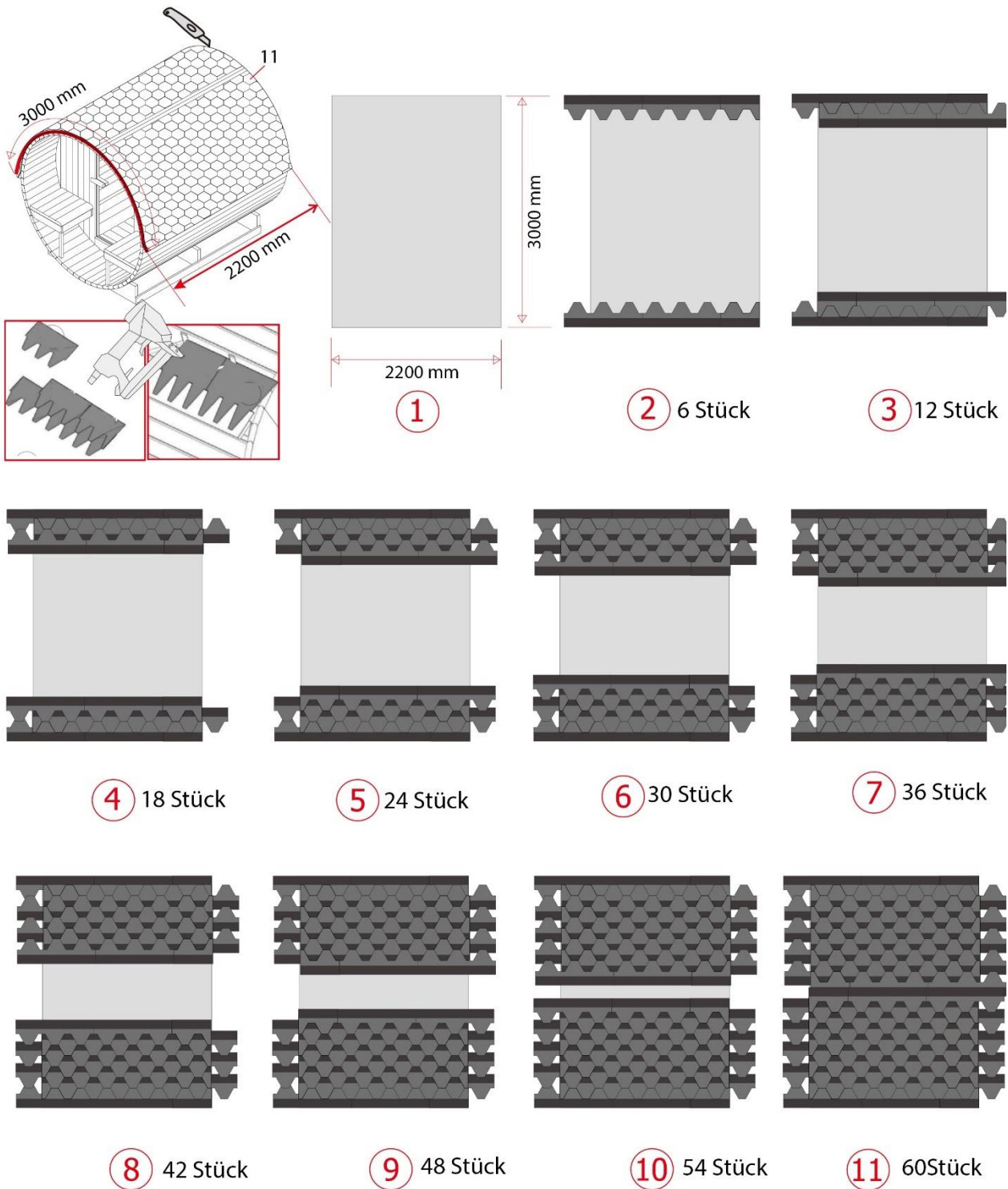
Schritt 15: Montage der Dachfolie

- Packe die Dachfolie erstmal komplett aus.
- Breite die Dachfolie auf dem Dach aus.
- Verstreiche am Ende die Folie fest, damit sich keine Bläschen bilden.
- Achte darauf, dass die schwarze Schicht nach außen kommen muss.



Schritt 16: Montage der Schindeln:

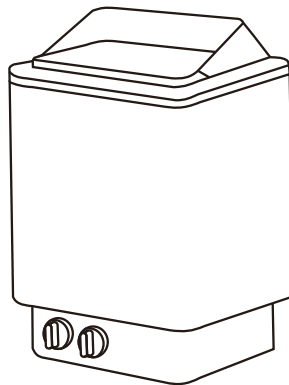
- Beim Verlegen der Schindeln muss von beiden Seiten der Saunavorderwand anfangen werden, sodass diese in der Mitte zusammenkommen.
- Befestige die ersten Schindeln auf die Holzlatte 9, sodass die Dreiecke etwas überstehen.
- Befestige die Schindeln am besten mit einem Tacker.
- Die nächste Reihe der Schindeln muss ein wenig überlappen.
- Wiederhole diese Schritte für die restlichen Schindeln. Überstehende Schindeln können mit einem Cuttermesser entfernen werden.



5.3. Saunaofen Model: SCA-80

Allgemeines

Die Anleitung bezieht sich auf den Saunaofen. Diese enthält wichtige Informationen zur Montage, Bedienung und Verwendung. Lese die Anleitung, insbesondere die Sicherheitshinweise und die Bedienung sorgfältig vor dem Aufbau und der Inbetriebnahme des Saunaofens durch und bewahre diese sorgsam auf. Benutze den Saunaofen nur wie in dieser Anleitung beschrieben, damit es nicht versehentlich zu Verletzungen oder Schäden kommt. Sollte der Saunaofen an Dritte weitergeben werden, ist diese Anleitung ebenso zu übergeben.



5.4. Sicherheitshinweise

Verletzungsgefahr

Unsachgemäßer Umgang mit dem Saunaofen kann zu Verletzungen führen.



- Den Saunaofen **nur** montieren, wenn der Lieferumfang vollständig und unbeschädigt ist.
- Gefahr eines Stromschlags: Die Installations- und Wartungsarbeiten des Saunaofens **muss** von einer qualifizierten Elektrofachkraft durchgeführt werden.
- **Lebensgefahr durch elektrische Spannung:** Bei Berührung von spannungsführenden Teilen besteht unmittelbare Lebensgefahr. Beschädigungen der Isolation oder einzelner Bauteile kann lebensgefährlich sein. -> Bei Beschädigungen der Isolation Spannungsversorgung sofort abschalten und Reparatur veranlassen.
- Achte darauf, dass nach der Benutzung der Saunaofen ausgeschaltet ist und die Zeitschaltuhr genau auf „0“ steht.
- Überdrehe **nicht** den Drehregler der Zeitschaltuhr, das kann dazu führen das der Saunaofen nicht ausschaltet und ohne zeitliche Begrenzung weiterläuft.
- Keine Saunasteine werfen.
- Verlege die Saunasteine nicht zwischen die Heizelemente.
- Vermeide beim Stapeln der Saunasteine direkten Druck auf die Heizelemente.
- Verlege die großen Saunasteine beim Befüllen unten. Achte darauf, dass diese nicht zu dicht gelegt werden, damit die Luft noch zirkulieren kann.
- Entferne gebrochene oder beschädigte Steine aus dem Saunaofen.
- Lege nicht zu viele Saunasteine auf den Saunaofen.
- Lege keine Gegenstände auf die Saunasteine, die Belüftung des Produkts muss gewährleistet bleiben.
- Übermäßige Feuchtigkeit kann zu einer Fehlfunktionen von elektrischen Geräten führen.
- Schütte nicht zu viel Wasser auf die Saunasteine, das kann zu übermäßig heißen Wasserdampf führen.
- Für austretendes Wasser aus dem Saunaofen, muss ein hitzebeständiger Behälter darunter platziert werden.

5.5. Installation und elektrischer Anschluss

Achtung: Lese vor Gebrauch die Montageanleitung vollständig und sorgfältig durch.

- Installiere deinen Saunaofen **nur**, wenn der Lieferumfang vollständig und unbeschädigt ist.
- Stelle sicher, dass alle Komponenten unbeschädigt sind.

Hinweis

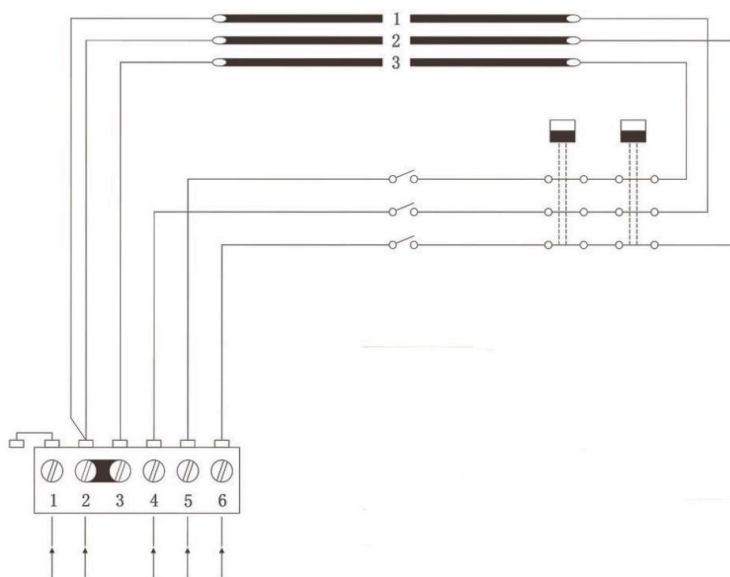
Um einen Kurzschluss oder das Auslösen des RCD-Steckers zu vermeiden, empfehlen wir dir dringend, das Produkt an einem separat gesicherten Stromkreis anzuschließen. Eine Überlastung kann auftreten, wenn mehrere Elektrogeräte gleichzeitig an derselben Leitung betrieben werden oder wenn eine Verlängerungsleitung genutzt wird. Bitte beachte diese Empfehlung bei der Installation deines Whirlpools, deiner Sauna oder Infrarotkabine. Weitere Informationen findest du in der Montageanleitung und den technischen Daten.

Installation und elektrischer Anschluss vom Saunaofen

Installiere den Saunaofen mit den im Ofen mitgelieferten Befestigungsmaterial an der Wand, gemäß den in Abb. 1 angegebenen Mindestsicherheitsabständen und -Volumen.

- Der elektrische Anschluss vom Saunaofen darf **nur** von einer qualifizierten Elektrofachkraft durchgeführt werden, unter Berücksichtigung der aktuellen, gültigen elektrischen Sicherheitsvorschriften.
- Jede Sauna **muss** an einen eigenen Stromkreislauf angeschlossen werden. Schließen Sie also keine weiteren elektronischen Geräte an die Steckdose.
- Der Ofen kann an der Rückwand in einer Mindesthöhe von 90 mm montiert werden.
- Die Wand hinter dem Heizgerät darf nicht mit Materialien wie Asbest- oder Eternitplatten usw. abgedeckt werden, da diese Art des Abdeckungsschutzes zu hohen Temperaturen und Verbrennungsgefahr verursachen kann.
- Verwende für die Decken und die Wände qualifizierte Materialien.
- Die Saunaleitungen sind an eine wandfeste Anschlussdose anzuschließen. Die Anschlussdose sollte spritzwassergeschützt sein. Die Abzweigdose muss spritzwassergeschützt sein und darf nicht höher als 500 mm über dem Boden installiert sein.
- Das Kabel der Spannungsversorgung muss aus REWE-gummi isolierten Kabel oder mindestens einem gleichwertigen Kabel bestehen.

Anschlussplan



⊕ N L1 L2 L3
380 V 3N~ / 415 V 3N~

354SkSM 110A	Heizelemente
Power KW	SEPC 64 2670 W
8.0	1, 2, 3

L1 L2 L3:	Anschluss der Phasen
N:	Neutralleiter
⊕	Erdungsanschluss

Schutzgitter

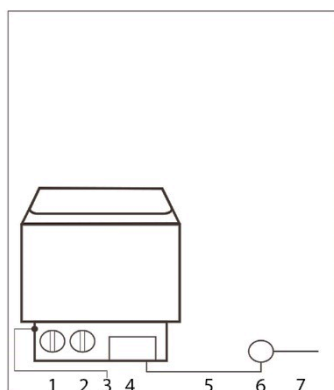
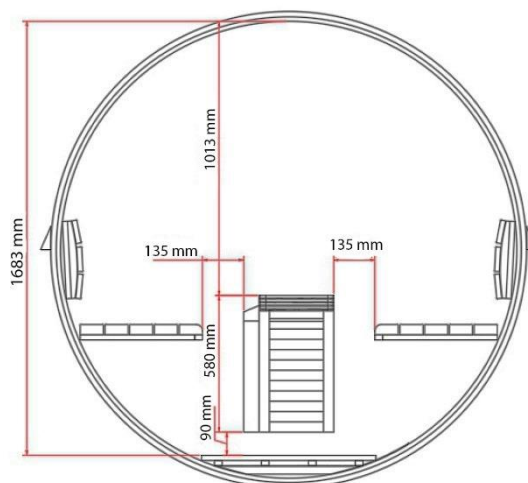
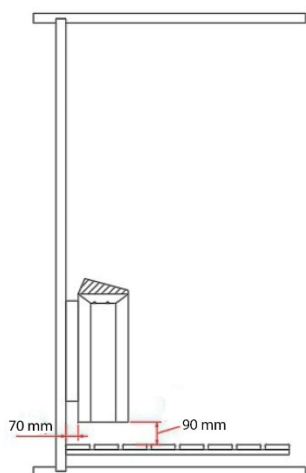
Bei der Montage des Schutzgitters am Saunaofen müssen die Mindestabstände eingehalten werden.

Lampen anschließen

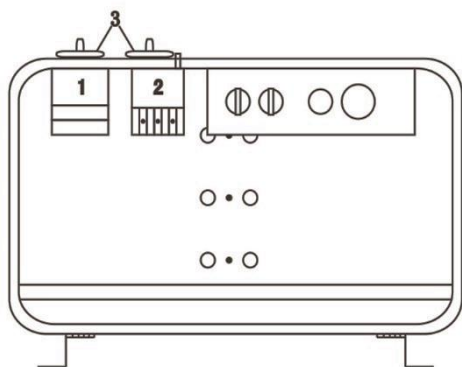
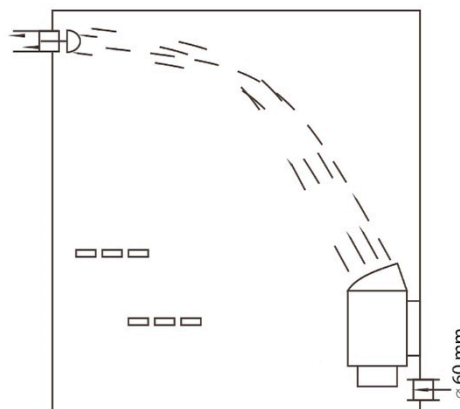
Die Lampen der Sauna können in der Anschlussdose mit angeschlossen werden. Diese können den gleichen Querschnitt der Anschlusskabel wie beim Saunaofen verwenden.

Achtung: Die oberen Schrauben müssen fest angezogen sein, die Mindestabstände zwischen Schraubenkopf und Wand müssen 3 mm betragen.

Montage Saunaofen



- 1 Netzschalter
- 2 Thermostat
- 3 Temperaturregler
- 4 Steuerung
- 5 Netzkabel
- 6 Anschlussdose
- 7 Verbindungskabel



Model	Leistung	Kabel für	
FK-80	KW	380 V 3 ph	220 V 1 ph
		415 V 3 ph	240 V 1 ph
		mm ²	mm ²
	8.0	5 x 2.5	3 x 10

6. Anwendung

6.1. Sicherheitshinweise

Folgende Informationen für die Sicherheit und der Gesundheit müssen sorgfältig gelesen werden.

Verletzungsgefahr

Unsachgemäßer Umgang beim Betrieb kann zu Verletzungen führen



- Es dürfen keine Veränderungen am Produkt vorgenommen werden.
- Vergewissere dich vor dem Einschalten des Saunaofens, dass keine Gegenstände auf dem Produkt gestapelt sind und sich in einem sicheren Abstand befinden.
- Achte und kontrolliere die Zeitschaltuhr, dass diese nach dem Verlassen der Sauna auf „0“ steht.
- Überdrehe **nicht** den Drehregler der Zeitschaltuhr, dass kann dazu führen das der Saunaofen nicht ausschaltet und ohne zeitliche Begrenzung weiterläuft.
- Kinder ab 6 Jahren dürfen die Sauna nur unter Aufsicht von Erwachsenen benutzen.
- Während der Inbetriebnahmen **muss** das Produkt unter ständiger Beaufsichtigung sein.
- **Verbrennungsgefahr:** Von erhitzten und heißen Flächen fernhalten. Den Saunaofen, die Saunasteine und metallische Gegenstände während des Aufheizens und des Saunagangs nicht berühren.
- **Verbrühungsgefahr:** Zum heißen aufgewärmten Saunaofen min. 30 cm Abstand halten.
- **Verbrühungsgefahr:** Kein Wasser auf die Saunasteine gießen, wenn sich jemand in direkter Nähe des Saunaofens befindet. Das heiße Wasser kann auf den Saunagänger spritzen.
- **Rutschgefahr:** Achte auf rutschige Böden beim Betreten der Sauna.
- Nicht zu viel Wasser auf die Saunasteine gießen, das kann zu übermäßig, heißen Wasserdampf führen.
- Ein Saunagang kann beim Saunabnutzer medizinische Probleme hervorrufen. Folgende Personengruppe sollte vorher einen Arzt konsultieren: Schwangere, Herzkrankheit, hoher Blutdruck, Kreislauf Beschwerden, nach der Einnahme von Medikamenten, bei Diabetes, bei Unwohlsein
- Ein Saunagang sollte nicht länger als eine halbe Stunde dauern. Ein zu langer Saunagang kann zu schnellem Herzschlag, leichtem Herzschmerz, Schwächegefühl oder Schwindel führen. Beim Auftreten obiger Symptome, soll der Saunagang sofort beendet werden.
- Bei längerem Aufenthalt in einer heißen Sauna kann die Bluttemperatur ansteigen, was sich negativ auf den Körper auswirken kann.
- Nicht in die heiße Sauna gehen, wenn Du gerade getrunken hast.
- Nicht in der heißen Sauna schlafen.
- Keine Flaschen mit Aufgussmittel in der Sauna aufbewahren.
- Nach dem Saunagang etwas Flüssigkeit trinken.
- Halte deine Haut bei Bedarf kühl.

Beschädigungsgefahr



- Kontrolliere vor jeder Benutzung und in regelmäßigen Abständen alle Befestigungen des Produkts auf sichtbare Schäden. Achte dabei besonders auf tragende Komponenten. Bei Materialveränderungen oder Beschädigungen nimm das Produkt außer Betrieb. Kontaktiere den Hersteller, seinen Kundendienst, um weitere Anweisungen und ggf. Ersatzteile zu erhalten.
- Drücke die Saunasteine nicht mit Gewalt zwischen die Heizstäbe.
- Die Saunasteine müssen nicht komplett zwischen die Heizstäbe passen und platziert werden.
- Kontrolliere in regelmäßigen Abständen die Befestigungsschrauben, die Metallspanner usw. und ziehe diese bei Bedarf nach.
- Benutze das Produkt nicht zum Wäschetrocknen.

6.2. Erstinbetriebnahme

Bei der ersten Inbetriebnahme geben der Saunaofen und die Saunasteine Gerüche ab, lüfte nach dem Aufheizen die Saunakabine, damit ein Luftaustausch stattfinden kann. Beim ersten Aufheizen dürfen sich keine Personen in der Saunakabine aufhalten.

6.3. Betrieb

Achtung!

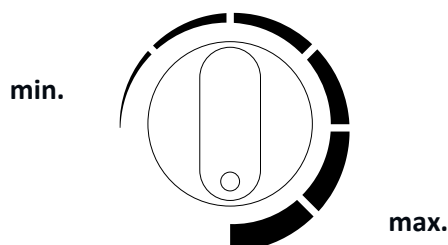
Bitte informiere dich bei den Brandschutzbehörden über die Verwendung von Brandmauern und Isolierungen. Die Lüftungsöffnungen dürfen nicht isoliert werden.

- Die Sauna bietet Platz für max. 4 Personen.
- Der Saunaofen ist mit einer Zeitschaltuhr und einer Temperaturregelung ausgestattet, dort kann die Zeit und die Temperatur eingestellt und geregelt werden. An der Zeitschaltuhr in der Stellung „0“ kann der Saunaofen ausgeschaltet werden.
- Eine ausreichende Luftzirkulation ist für den Saunagang unerlässlich. Die Luft in der Kabine sollte 6-mal pro Stunde erneuert werden. Eine richtig angebrachte Belüftung schafft angenehme Saunabedingungen und spart zusätzlich Energie.
- Um die Temperatur während des Saunagangs zu halten, die Entlüftung schließen.
- Die Belüftungsöffnungen dürfen während des Betriebs nicht zugestellt werden.
- Öffne nach dem Saunagang die Entlüftung, damit die Sauna abtrocknet.
- Öffne nach dem Saunagang zusätzlich die Tür, damit die Saunakabine abtrocknet.
- Verwende für den Aufguss ausschließlich normales Trinkwasser, keine anderen Flüssigkeiten können die Heizelemente beschädigen und der Garantieanspruch erlischt.
- Nicht zu viel Wasser für den Aufguss verwenden, dadurch kann es zu übermäßig viel heißen Wasserdampf kommen.
- Die Funktion des Saunaofens besteht darin, die Temperatur der Saunakabine auf eine geeignete und angenehme Temperatur zu bringen. Die Temperatur wird in etwa einer Stunde auf eine angemessene Temperatur gebracht, diese liegt bei etwa + 65 °C.

6.4. Bedienelemente

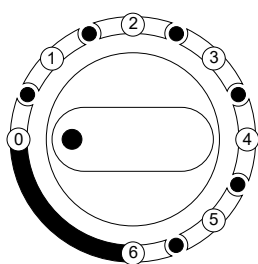
Temperaturregelung

Der Saunaofen kann je nach Größe der Saunakabine in 30 bis 60 Minuten die voreingestellte Temperatur erreichen, dieses kann durch das Thermostat auf die für dich angenehme Temperatur regelt werden. Ein Thermostat mit dreiphasigem Anschluss kann die Aufrechterhaltung einer angenehmen Temperatur in der Saunakabine gewährleisten. Durch den Drehregler wird die Temperatur eingestellt.



Zeitschaltuhr

Die Zeitschaltuhr ist der „Ausschalter“ für den Saunaofen, dieser muss genau auf „0“ stehen, damit dieser ausgeschaltet ist. Durch den Drehregler wird die Heizzeit eingestellt.



Zeitspanne	0 = Aus
	1 = 30 min
	2 = 60 min
	3 = 90 min
	4 = 120 min
	5 = 150 min
	6 = 180 min

6.5. Saunasteine und Saunaaufguss

Informationen zu den Saunasteinen

- **Empfehlung:** Reinige vor dem ersten Gebrauch die Saunasteine vom Staub und platziere diese zu einem Stapel in den Saunaofen.
- Platziere die großen Saunasteine beim Befüllen des Saunaofens unten. Achte darauf, dass diese nicht zu dicht gestapelt werden, die Luft **muss** noch zirkulieren können.
- Die Saunasteine müssen von bester Qualität sein. Verwende einen massiven Saunastein der speziell für die Verwendung in elektrischen Saunaöfen geeignet ist.
- Lade ausreichend Saunasteine (10 - 15 kg) in den Saunaofen, nachdem die Installation des Saunaofens und der Steuerungsbox abgeschlossen ist.
- Der Durchmesser der Saunasteine beträgt in der Regel 5 bis 25 cm.
- Die Saunasteine sollten aus einem festem vulkanischen Gestein bestehen, wie z. B. Peridot.
- Verwende keine losen oder porösen Keramiksteine, diese können durch hohe Temperaturen zu Schäden an der Sauna führen.
- Keine Saunasteine direkt auf die Heizelemente legen.

Saunaaufguss

- In der Saunakabine wird die Luft trocken, wenn diese aufgeheizt und erwärmt wird. Eine angemessene Menge Wasser auf den heißen Saunasteinen bringt die Luftfeuchtigkeit auf das richtige Niveau. Nach dem Aufguss, mit der Schöpfkelle, spürt die Haut die Auswirkungen der erhöhten Feuchtigkeit.
- Der richtige Feuchtigkeitsgrad gibt der Haut eine natürliche Transpiration und eine sanfte Atmung. Eine zu hohe Temperatur und Luftfeuchtigkeit kann zu einem unangenehmen Gefühl führen. Ein längerer Aufenthalt in der Saunakabine kann zu einem Anstieg der Körpertemperatur führen. Der Saunagänger soll sich wohl fühlen
- Das Fassungsvermögen der zum Aufgießen verwendeten Schöpfkelle sollte 200 ml nicht überschreiten.

7. Fehlerbehebung

Wenn im Betrieb des Produkts Störungen auftreten, überprüfe bitte folgende Fehlerursachen anhand der folgenden Tabelle. Lässt sich die Störung nicht beheben wende dich bitte an den Kundenservice:

Fehler	Mögliche Ursache	Lösung
Die Sauna wackelt oder schwingt	<ul style="list-style-type: none"> • Die Sauna steht auf einem unebenen lösen Untergrund 	<ul style="list-style-type: none"> • Die Sauna auf einen ebenen festen Untergrund stellen
Wärme entweicht aus der Sauna	<ul style="list-style-type: none"> • Metallspanner haben sich gelöst 	<ul style="list-style-type: none"> • Metallspanner nachziehen
Der Saunaofen lässt sich nicht einschalten	<ul style="list-style-type: none"> • Keine Netzspannung 	<ul style="list-style-type: none"> • Sicherung oder FI-Schalter der Spannungsversorgung überprüfen • Hauptschalter der Spannungsversorgung ist aus
Der Saunaofen schaltet nicht aus	<ul style="list-style-type: none"> • Die Zeitschaltuhr steht nicht genau auf „0“ • Die Zeitschaltuhr wurde über die 0-Stellung hinaus gedreht 	<ul style="list-style-type: none"> • Die Zeitschaltuhr genau auf „0“ stellen • Die Zeitschaltuhr genau auf „0“ stellen
Der Saunaofen funktioniert nicht richtig	<ul style="list-style-type: none"> • Überhitzungsschutz hat ausgelöst • Thermostat nicht richtig eingestellt • Zeitschaltuhr ist steht auf „0“ 	<ul style="list-style-type: none"> • Kontaktiere den Kundenservice • Temperatur richtig einstellen • Zeitschaltuhr auf anstellen
Der Saunaofen heizt nicht richtig auf	<ul style="list-style-type: none"> • Heizelemente sind nicht in Ordnung • Temperatur steigt nicht • Saunasteine liegen zu dicht • Belüftung verschlossen 	<ul style="list-style-type: none"> • Überprüfe die Heizelemente • Temperatur erhöhen • Stapel die Saunasteine neu, sodass die Luft zirkulieren kann • Öffne die Belüftung
Der Saunaofen heizt schnell auf, die Saunasteine werden nicht richtig warm. Wasser läuft hinter den Saunasteinen ab.	<ul style="list-style-type: none"> • Belüftung verschlossen • Thermostat regelt die Temperatur runter • Die Heizleistung ist zu hoch 	<ul style="list-style-type: none"> • Öffne die Belüftung • Kontaktiere den Kundenservice • Kontaktiere den Kundenservice

Fehler	Mögliche Ursache	Lösung
Geräusche aus der Sauna	<ul style="list-style-type: none"> • Saunasteine und Saunateile können beim Erwärmen oder Abkühlen Geräusche erzeugen. • Zeitschaltuhr tickt laut 	<ul style="list-style-type: none"> • Kein Fehler • Kein Fehler

8. Wartung und Pflege

- Eine hohe Luftfeuchtigkeit in der Saunakabine schadet dem Holz nicht.
- Die Saunakabine muss nach dem Saunagang gut entlüftet werden es sollte eine angemessene Trocknungsphase eingehalten werden.
- Spritze das Holz (Wände und Sitzbänke) in der Saunakabine mit Wasser ab.
- Oberflächen aus Holz mit einem feuchten Tuch abwischen.
- Die Sitzflächen, abhängig von der Nutzung, mindestens 1x jährlich mit feinem Schleifpapier bearbeiten.
- Sind die Sitzbänke stark verschmutzt können diese mit einer 3% igen Wasserstoffperoxyd-Lösung gereinigt werden.
- Einige der Saunasteine brechen während des Gebrauchs auf natürliche Weise. Fülle den Saunaofen durch neue Saunasteine wieder auf.
- Entnimm mindestens einmal im Jahr die Saunasteine und platziere diese neu. Dadurch wird die Sauna effizienter und Überhitzungsprobleme werden vermieden.



Desinfektionsmittel sind stark ätzend!

Beachte zusätzlich auch die Vorgaben vom Reinigungsmittel- bzw. Desinfektionsmittelherstellers. Trage beim Reinigen Schutzhandschuhe.

- Lasiere nach der Montage die Saunaaußenwände mit einer handelsüblichen Holzlasur, kontrolliere den Anstrich jährlich und bessere evtl. fehlerhafte Stellen aus.



Lackiere, lasiere oder imprägniere **nie** die Saunakabine von Innen oder andere Gegenstände aus Holz (Sitzbänke, Schutzgitter etc.). Diese Oberflächen entwickeln bei Erwärmung der Saunakabine giftige Gase.

9. Demontage

9.1. Sicherheitshinweise

Verletzungsgefahr

Unsachgemäßer Umgang bei der Demontage kann zu Verletzungen führen



- Trenne vor der Demontage das Produkt von der Spannungsversorgung. Bei Berührung mit Spannungsführenden Komponenten kann es zu einem elektrischen Schlag kommen, dieses kann zur Folge Verbrennungen oder den Tod haben.
- Das Produkt hat ein hohes Gewicht und große Abmaße, es sind für die Demontage mindestens 4 Personen erforderlich.
- Sichere das Produkt vor der Demontage gegen abstürzen.

Die Demontage des Produkts ist in umgekehrter Reihenfolge zur Montage durchzuführen. (**siehe Kapitel Montage**)

10. Entsorgung

10.1. Allgemeine Hinweise



- Entsorge das Produkt und alle Komponenten entsprechend der örtlichen und landes-spezifischen Bestimmungen, dadurch vermeide Schäden für die Umwelt.
- Unsere Verpackungen sind aus umweltfreundlichen Materialien hergestellt. Diese können recycelt werden und somit als wertvolle Rohstoffe dienen. Entsorge das Verpackungsmaterial (Kartonagen, Schmutzverpackungen etc.) separat und fachgerecht gemäß den gültigen nationalen Vorschriften.
- Wende dich an den Hersteller, wenn Du bezüglich der Entsorgung unsicher bist.
- Hinweise zur fachgerechten Entsorgung erhältst Du auch bei den örtlichen Entsorgungszentren.

11. Elektro- und Elektronikgeräte - Informationen für private Haushalte



Das Elektro- und Elektronikgerätegesetz (ElektroG) enthält eine Vielzahl von Anforderungen an den Umgang mit Elektro- und Elektronikgeräten. Die wichtigsten sind hier zusammengestellt.

1. Getrennte Erfassung von Altgeräten

Elektro- und Elektronikgeräte, die zu Abfall geworden sind, werden als Altgeräte bezeichnet. Besitzer von Altgeräten haben diese einer vom unsortierten Siedlungsabfall getrennten Erfassung zuzuführen. Sie haben Altbatterien und Altakkumulatoren, die nicht vom Altgerät umschlossen sind, sowie Lampen, die zerstörungsfrei aus dem Altgerät entnommen werden können, vor der Abgabe an einer Erfassungsstelle vom Altgerät zerstörungsfrei zu trennen. Altgeräte separieren, um sie für die Wiederverwendung vorzubereiten.

2. Möglichkeiten der Rückgabe von Altgeräten

Besitzer von Altgeräten aus privaten Haushalten können diese bei den Sammelstellen der öffentlich-rechtlichen Entsorgungsträger oder bei den von Herstellern oder Vertreibern im Sinne des Elektro G eingerichteten Rücknahmestellen abgeben. Ein Onlineverzeichnis der Sammel- und Rücknahmestellen finden Sie auf der Internetseite: <https://www.stiftung-ear.de> oder <https://www.take-e-back.de>.

3. Datenschutz-Hinweis

Altgeräte enthalten häufig sensible personenbezogene Daten. Dies gilt insbesondere für Geräte der Informations- und Telekommunikationstechnik wie Computer und Smartphones. Bitte beachte in deinem eigenen Interesse, dass für die Löschung der Daten auf den zu entsorgenden Altgeräten jeder Endnutzer selbst verantwortlich ist.

4. Rücknahmepflicht der Vertreter

Vertreiber mit einer Verkaufsfläche für Elektro- und Elektronikgeräte von mindestens 400 m² sowie Vertreiber von Lebensmitteln mit einer Gesamtverkaufsfläche von mindestens 800 m², die mehrmals im Kalenderjahr oder dauerhaft Elektro- und Elektronikgeräte anbieten und auf dem Markt bereitstellen, sind verpflichtet,

- bei der Abgabe eines neuen Elektro- oder Elektronikgerätes an einen Endnutzer ein Altgerät des Endnutzers der gleichen Geräteart, das im Wesentlichen die gleichen Funktionen wie das neue Gerät erfüllt, am Ort der Abgabe oder in unmittelbarer Nähe hierzu unentgeltlich zurückzunehmen und
- auf Verlangen des Endnutzers Altgeräte, die in keiner äußeren Abmessung größer als 25 cm sind, im Einzelhandelsgeschäft oder in unmittelbarer Nähe hierzu unentgeltlich zurückzunehmen; die Rücknahme darf nicht an den Kauf eines Elektro- oder Elektronikgerätes geknüpft werden und ist auf drei Altgeräte pro Geräteart beschränkt.

5. Bedeutung des Symbols „durchgestrichene Mülltonne“

Das auf den Elektro- und Elektronikgeräten regelmäßig abgebildeten Symbol einer durchgestrichenen Mülltonne weist darauf hin, dass das jeweilige Gerät am Ende seiner Lebensdauer getrennt vom unsortierten Siedlungsabfall zu erfassen ist.

- Hersteller-Registrierungsnummer
- Als Hersteller im Sinne des ElektroG sind wir bei der zuständigen Stiftung Elektro-Altgeräte Register (Nordostpark 72, 90411 Nürnberg) unter der folgenden Registrierungsnummer registriert: WEEE-Reg.-Nr. DE86467979



Home Deluxe GmbH
Schanzweg 2
32312 Lübbecke
Deutschland

Tel.: +49 (0)5743 6181-0

www.home-deluxe-gmbh.de

GA-004-02-LAHTI DELUXE L
2023/05