



# Montageanleitung



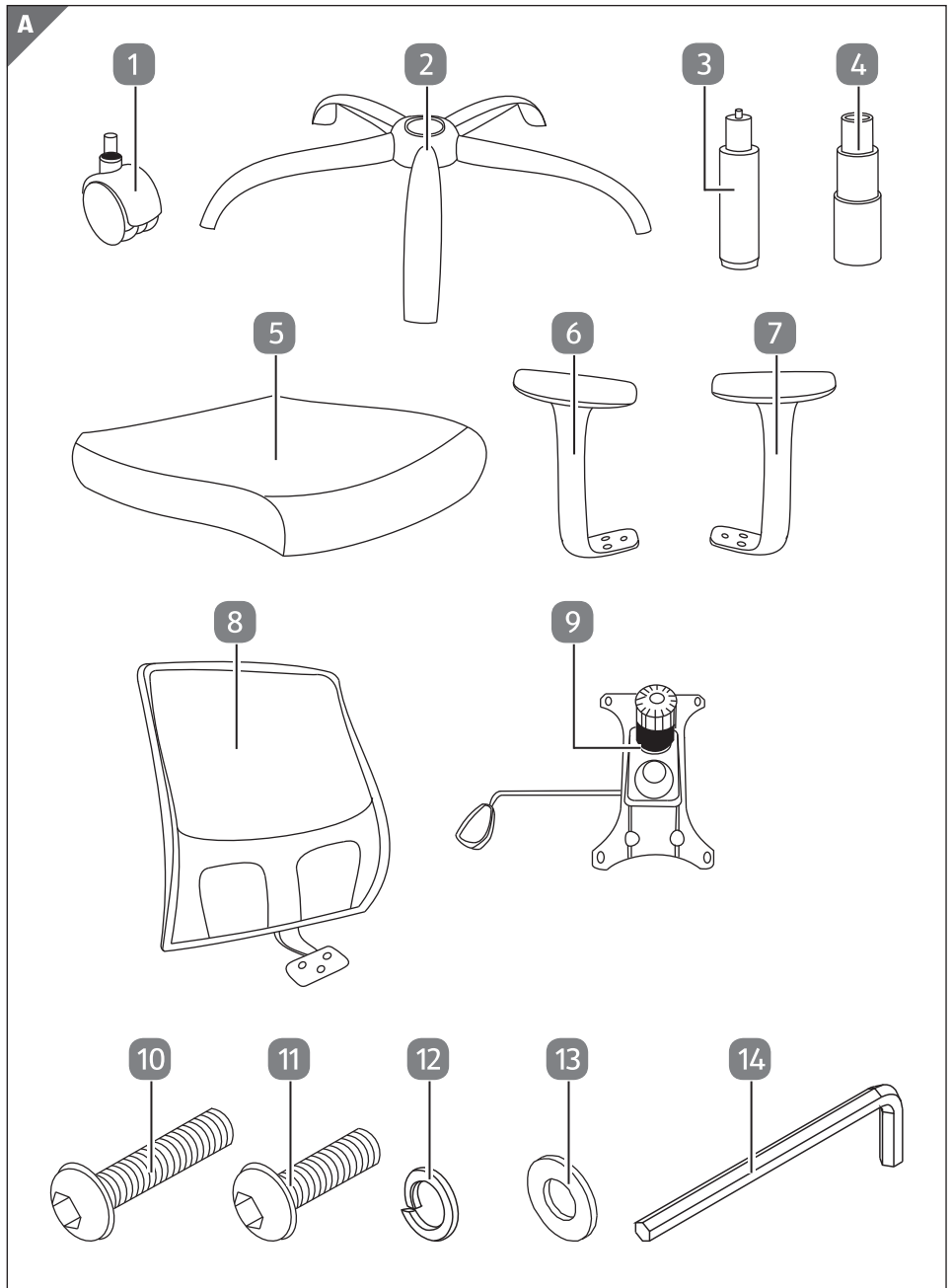
## DREHSTUHL FÜR ERWACHSENE



# Inhalt

<b>Lieferumfang</b> .....	<b>3</b>
Komponenten .....	4
Mitgelieferte Verbindungselemente .....	4
Mitgeliefertes Werkzeug.....	4
<b>Allgemeine Informationen</b> .....	<b>5</b>
Lesen und Aufbewahren der Montageanleitung .....	5
Richtige Verwendung .....	5
Erläuterung der Symbole .....	5
<b>Sicherheit</b> .....	<b>6</b>
Definitionen der Signalsymbole/-wörter .....	6
Sicherheitshinweise .....	6
<b>Prüfung des Produkts und des Lieferumfangs</b> .....	<b>9</b>
Grundreinigung .....	9
<b>Montage</b> .....	<b>10</b>
Stuhlrollen montieren .....	11
Untergestell montieren .....	11
Armlehnen montieren .....	12
Rückenlehne montieren.....	12
Mechanik montieren .....	13
Ober- und Untergestell zusammen montieren .....	13
<b>Verwendung</b> .....	<b>14</b>
Sitzhöhe einstellen.....	14
Rückenlehnenneigung einstellen.....	15
<b>Richtiges Sitzen</b> .....	<b>17</b>
<b>Wartung</b> .....	<b>18</b>
<b>Reinigung</b> .....	<b>18</b>
<b>Technische Daten</b> .....	<b>19</b>
<b>Entsorgung</b> .....	<b>19</b>
Entsorgung der Verpackung .....	19
Entsorgung des Produkts .....	19

## Lieferumfang



## Komponenten

- 1 Stuhlrolle, 5×
- 2 Fußkreuz
- 3 Sicherheitsgasfeder
- 4 Teleskopmanschete
- 5 Sitzfläche
- 6 Armlehne, links
- 7 Armlehne, rechts
- 8 Rückenlehne
- 9 Mechanik

## Mitgelieferte Verbindungselemente

- 10 Innensechskantschraube (M6x30mm), 9×
- 11 Innensechskantschraube (M6x20mm), 4×
- 12 Federscheibe, 9×
- 13 Unterlegscheibe, 9×

## Mitgeliefertes Werkzeug

- 14 Inbusschlüssel



# WICHTIG, FÜR SPÄTERE ZWECKE AUFBEWAHREN: SORGFÄLTIG LESEN!

## Allgemeine Informationen

### Lesen und Aufbewahren der Montageanleitung



Diese Montageanleitung gehört zu diesem Drehstuhl Für Erwachsene (im Folgenden als „Produkt“ bezeichnet) und enthält wichtige Informationen zur Montage und Handhabung.

Lesen Sie vor der Verwendung des Produkts die Montageanleitung sorgfältig durch. Dies gilt insbesondere für die Sicherheitshinweise. Andernfalls kann es zu Verletzungen oder Schäden am Produkt kommen.

Die Montageanleitung basiert auf den in der Europäischen Union geltenden Normen und Vorschriften. Im Ausland müssen Sie auch die länderspezifischen Richtlinien und Gesetze beachten.

Bewahren Sie die Montageanleitung zur weiteren Verwendung auf. Geben Sie diese Montageanleitung unbedingt mit, wenn Sie das Produkt an Dritte weitergeben.

### Richtige Verwendung

Der Drehstuhl ist ausschließlich als Sitzmöglichkeit mit einer Maximalbelastung von 110 kg konzipiert. Er ist ausschließlich für den Privatgebrauch bestimmt und nicht für den gewerblichen Bereich geeignet. Er ist ausschließlich zur Verwendung in Innenräumen bestimmt. Der Drehstuhl ist kein Kinderspielzeug.

Verwenden Sie das Produkt nur wie in dieser Montageanleitung beschrieben. Jede andere Verwendung gilt als unsachgemäß und kann zu Sach- oder Personenschäden führen.

Der Hersteller oder Verkäufer kann nicht für Schäden oder Verletzungen haftbar gemacht werden, die durch unsachgemäßen oder falschen Gebrauch entstehen.

### Erläuterung der Symbole

Die folgenden Symbole werden in dieser Montageanleitung, auf dem Produkt oder auf der Verpackung verwendet.



Dieses Symbol gibt Ihnen nützliche Zusatzinformationen zur Montage oder Verwendung.



Nicht waschen.



Das Sitzkissen ist nicht zum Bleichen geeignet.



Das Sitzkissen ist nicht zum Trocknen in einem Trommelrockner geeignet.



Das Sitzkissen ist nicht zum Bügeln geeignet.



Das Sitzkissen ist nicht für die chemische Reinigung geeignet.

## Sicherheit

### Definitionen der Signalsymbole/-wörter

Die folgenden Symbole und Signalwörter werden in dieser Montageanleitung verwendet.



Dieses Signalsymbol/-wort bezeichnet eine Gefahr mit mittlerem Risiko, die den Tod oder schwere Verletzungen zur Folge haben kann, wenn sie nicht vermieden wird.

**HINWEIS!**

Dieses Signalwort warnt vor möglichen Sachschäden.

### Sicherheitshinweise



#### Erstickungsgefahr!

Wenn Kinder mit der Verpackungsfolie oder Kleinteilen spielen, können Sie sich darin verfangen, diese über ihren Kopf stülpen oder sie verschlucken und daran ersticken.

- Lassen Sie Kinder nicht mit der Verpackungsfolie spielen. Kinder können sich beim Spielen darin verfangen und ersticken.
- Halten Sie beim Auspacken und während der Montage des Drehstuhls Kinder vom Drehstuhl und der Verpackungsfolie fern.



## **Verletzungsgefahr!**

Wenn Sie beim Zusammenbau oder bei der Verwendung des Produkts nicht vorsichtig sind, können Sie sich verletzen.

- Kinder dürfen nicht mit dem Produkt spielen. Lassen Sie Kinder in der Nähe des Produkts nicht unbeaufsichtigt. Das Produkt darf nur unter kompetenter Aufsicht von Erwachsenen verwendet werden.
- Es wird empfohlen, dass mindestens zwei Personen das Produkt zusammenbauen, um Verletzungen zu vermeiden.
- Die maximale Tragfähigkeit des Produkts beträgt 110 kg. Bei Überlastung kann das Produkt beschädigt werden und Verletzungen verursachen.
- Bei dem Produkt handelt es sich nicht um ein Klettergerüst oder Spielzeug. Achten Sie darauf, dass sich niemand auf das Produkt stellt oder sich daran hochzieht.
- Wenn dieses Produkt unter einem Fenster steht, kann es dem Kind als Stufe dienen und dazu führen, dass das Kind aus dem Fenster stürzt.
- Das Produkt darf nicht in die Nähe eines Fensters gestellt werden, wo die Schnüre von Jalousien oder Kordeln von Vorhängen ein Kind strangulieren können.

## **HINWEIS!**

### **Beschädigungsgefahr!**

Unsachgemäßer Umgang mit dem Produkt kann zu Schäden am Produkt führen.

- Bauen Sie das Produkt auf einer ausreichend großen, kratzfesten Fläche auf. Decken Sie gegebenenfalls die vorgesehene Montagefläche vor der Montage ab, um Kratzer auf der Oberfläche zu vermeiden.

- Stellen Sie das Produkt auf eine leicht zugängliche, ebene, trockene und ausreichend stabile Fläche. Stellen Sie das Produkt nicht an einem Hang auf.
- Stellen Sie das Produkt nicht in der Nähe von oder an offenen Flammen, Heizungen, Öfen oder anderen heißen Gegenständen auf. Halten Sie es von Feuer fern.
- Versuchen Sie niemals, das Produkt durch Eintauchen in Wasser zu reinigen, und verwenden Sie zur Reinigung keinen Dampfreiniger. Andernfalls könnte das Produkt beschädigt werden.
- Verwenden Sie das Produkt nicht mehr, wenn die Komponenten des Produkts Risse oder Brüche aufweisen oder verformt sind. Ersetzen Sie beschädigte Teile nur durch entsprechende Originalersatzteile.
- Prüfen Sie regelmäßig alle Schraubverbindungen und ziehen Sie diese ggf. nach. Lose Schraubverbindungen können zu schweren Verletzungen führen.
- Verwenden Sie den Drehstuhl nicht als Aufstiegshilfe, Leiterersatz, Unterstellbock, Turngerät, o. Ä.
- Kunststoff und Metall reagieren auf Belastungen und Temperatureinflüsse, indem sie sich ausdehnen und zusammenziehen.
- Die Gasdruckfeder darf nur durch eingewiesenes Fachpersonal ausgetauscht oder repariert werden. Bei eigenständigen Reparaturen erlöschen die Hafungs- und Garantieansprüche und Personen- und Sachschäden können entstehen.

## **HINWEIS!**

### **Beschädigung von Böden!**

Der Drehstuhl ist serienmäßig mit gebremsten Rollen für Teppichböden ausgestattet.

- Bei Hartböden empfehlen wir grundsätzlich spezielle Hartbodenrollen. Bei unempfindlichen Hartböden (z. B. Fliesen, Stein) reicht diese Maßnahme aus.



- Bei empfindlichen Hartböden (z. B. Parket, Kork, Laminat) empfehlen wir zusätzlich zu den Hartbodenrollen eine handelsübliche Bodenschutzmate zu verwenden, um die Böden nicht zu beschädigen. Im Falle der Nichtbeachtung können wir keine Haftung für eventuell entstandene Schäden übernehmen.

## Prüfung des Produkts und des Lieferumfangs

### HINWEIS!

### Beschädigungsgefahr!

Wenn Sie beim Öffnen der Verpackung mit einem scharfen Messer oder einem anderen spitzen Gegenstand unvorsichtig sind, können Sie das Produkt leicht beschädigen.

- Seien Sie deshalb beim Öffnen sehr vorsichtig.
  1. Nehmen Sie die einzelnen Teile des Produkts aus der Verpackung.
  2. Vergewissern Sie sich, dass alle Teile vorhanden sind (siehe **Abb. A**).
  3. Prüfen Sie, ob die einzelnen Teile des Produkts Schäden aufweisen. Ist dies der Fall, dürfen Sie das Produkt nicht zusammenbauen oder verwenden. Wenden Sie sich über die auf der Garantiekarte angegebene Serviceadresse an den Hersteller.

### Grundreinigung

1. Entfernen Sie das Verpackungsmaterial und alle Schutzfolien.
2. Reinigen Sie alle Teile des Produkts vor dem ersten Gebrauch wie im Kapitel "Reinigung", beschrieben.

# Montage

## HINWEIS!


### Beschädigungsgefahr!

Unschlagmäßiger Umgang mit dem Produkt kann zu Schäden am Produkt führen.

- Montieren Sie das Produkt auf einer weichen und sauberen Unterlage. Legen Sie eine Decke unter das Produkt, um Kratzer oder Beschädigungen der Oberflächen zu vermeiden.
- Befolgen Sie beim Zusammenbau des Produkts alle Anweisungen sorgfältig.

Montieren Sie das Produkt gemäß den nachstehenden Anweisungen und Abbildungen.

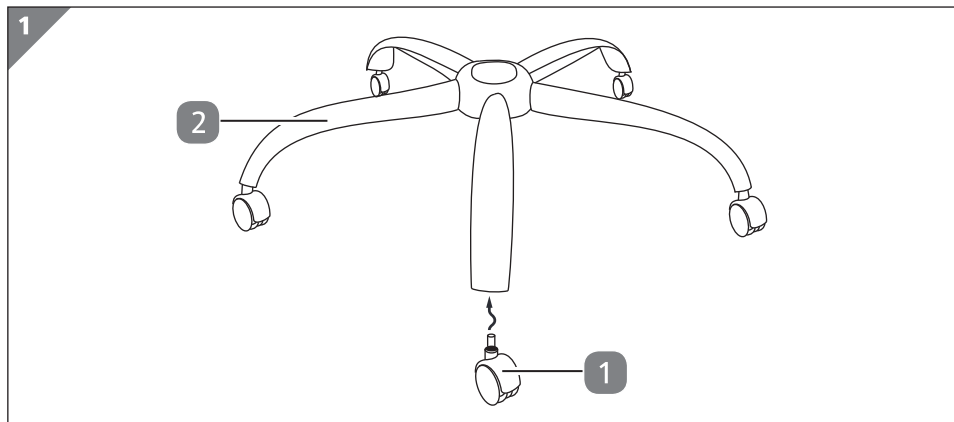


- Es wird empfohlen, dass mindestens zwei kompetente Personen das Produkt montieren, um die Montage zu erleichtern und Verletzungen zu vermeiden.
- Die mitgelieferten Inbusschlüssel  werden für die Montage benötigt.



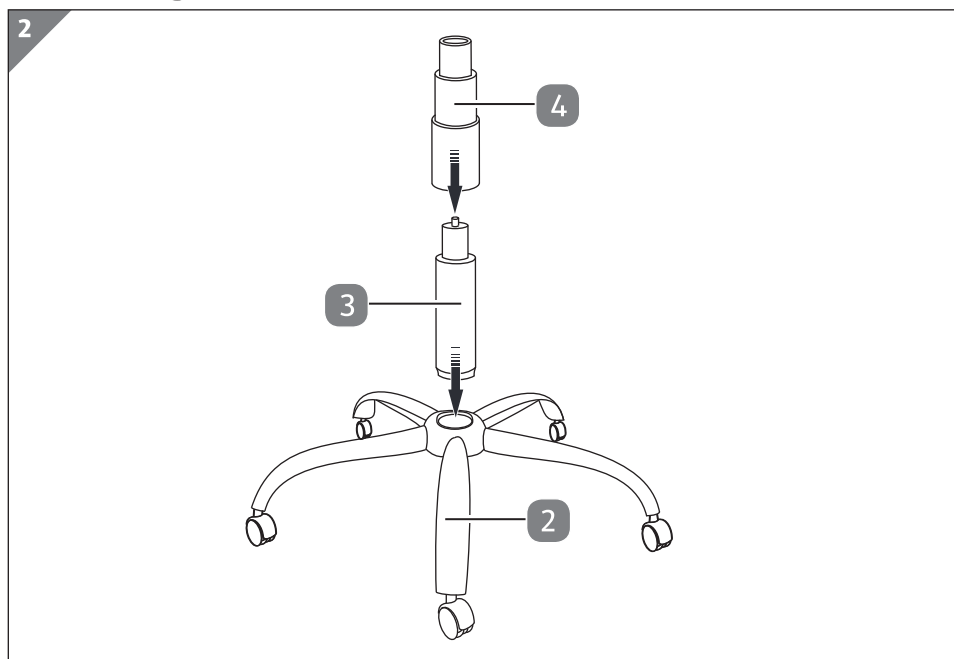
<b>1. Stuhlrollen montieren</b> .....	<b>11</b>
<b>2. Untergestell montieren</b> .....	<b>11</b>
<b>3. Armlehnen montieren</b> .....	<b>12</b>
<b>4. Rückenlehne montieren</b> .....	<b>12</b>
<b>5. Mechanik montieren</b> .....	<b>13</b>
<b>6. Ober- und Untergestell zusammen montieren</b> .....	<b>13</b>

## 1. Stuhlrollen montieren



Stecken Sie die Rollen **1** in das Fußkreuz **2**.

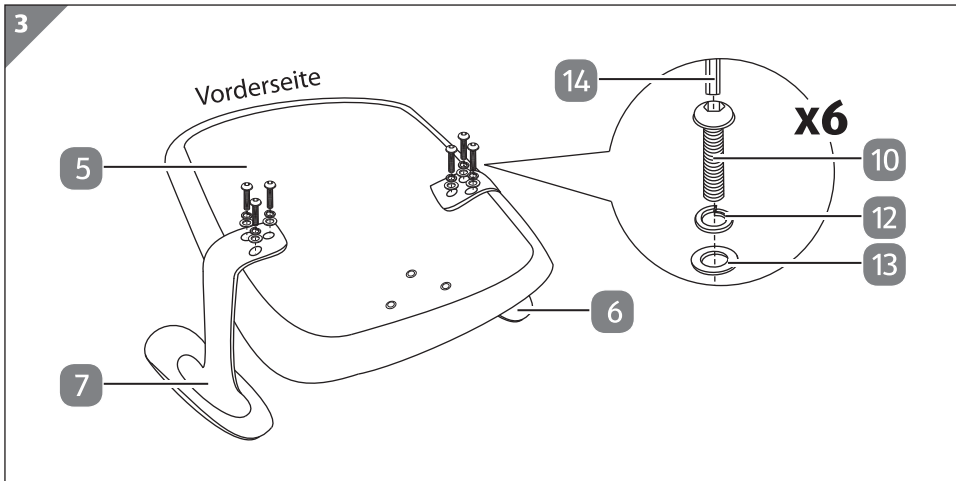
## 2. Untergestell montieren



1. Stecken Sie die Sicherheitsgasfeder **3** in das Fußkreuz **2**.

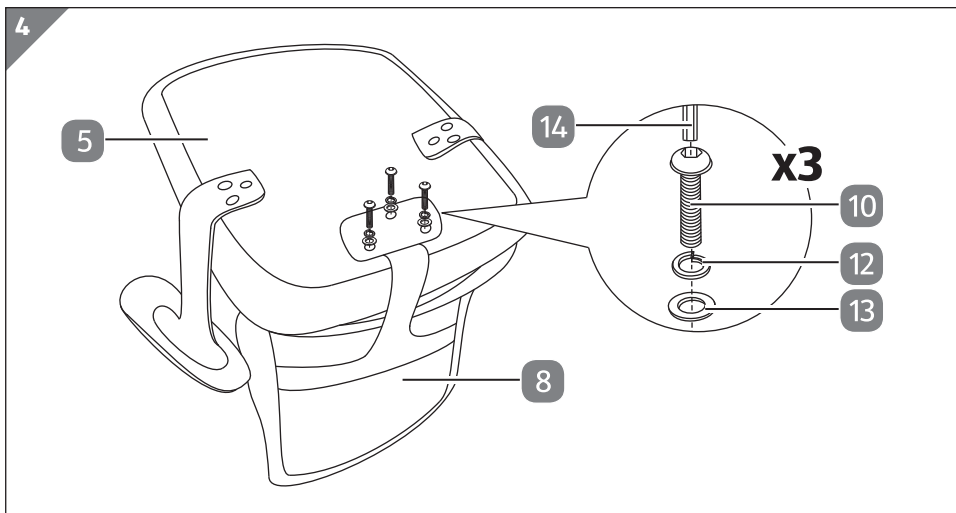
2. Schieben Sie die Teleskopmanschette **4** über die Sicherheitsgasfeder.

### 3. Armlehnen montieren



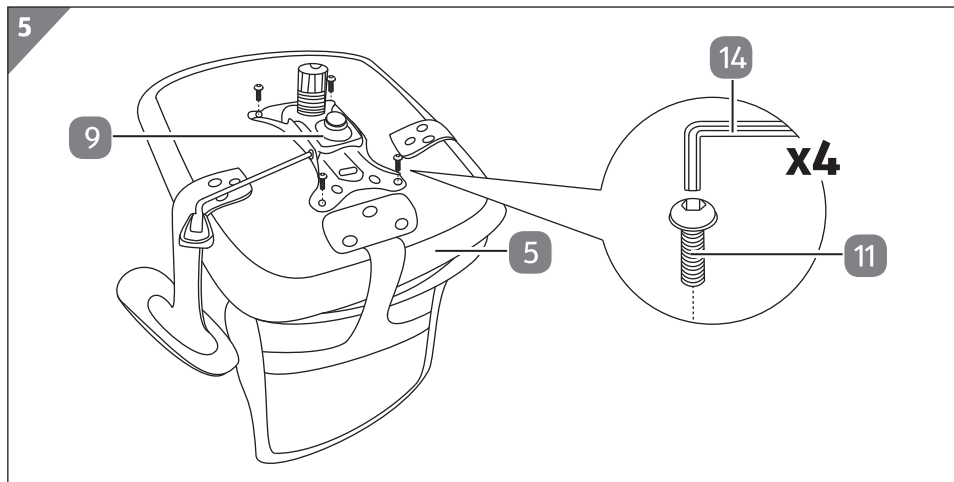
Schrauben Sie die Armlehnen **6**, **7** wie abgebildet mit den Innensechskantschrauben **10** und den Federscheiben **12**, Unterlegscheiben **13** von unten auf die Sitzfläche **5**.

### 4. Rückenlehne montieren



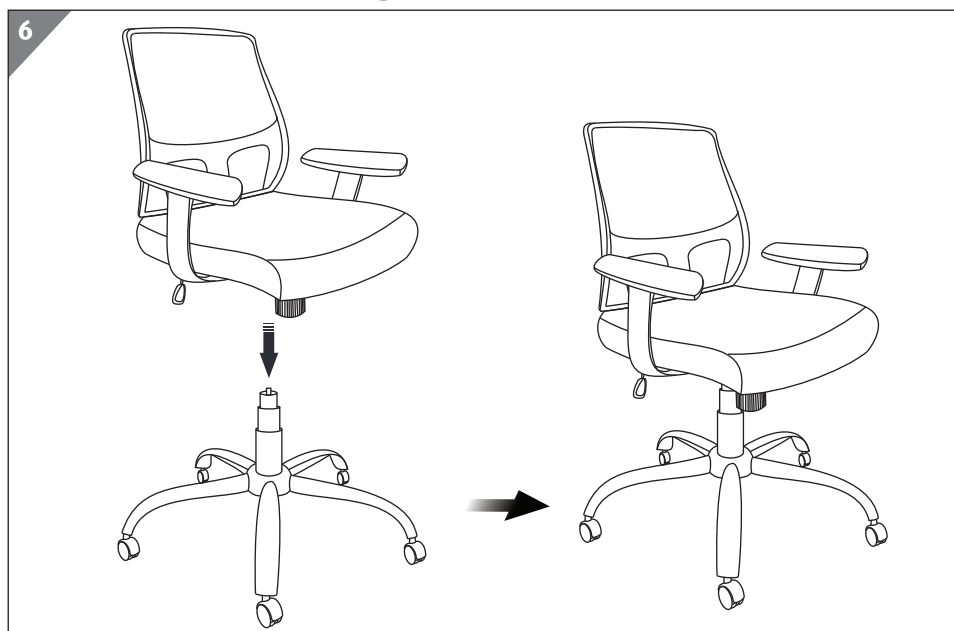
Schrauben Sie die Rückenlehne **8** wie abgebildet mit den Innensechskantschrauben **10**, den Federscheiben **12**, Unterlegscheiben **13** von unten auf die Sitzfläche **5**.

## 5. Mechanik montieren



Schrauben Sie die Mechanik **9** wie abgebildet mit den Innensechskantschrauben **11** von unten auf die Sitzfläche **5**.

## 6. Ober- und Untergestell zusammen montieren



# Verwendung

## Sitzhöhe einstellen

Stellen Sie die Sitzhöhe nach Ihren Bedürfnissen ein:

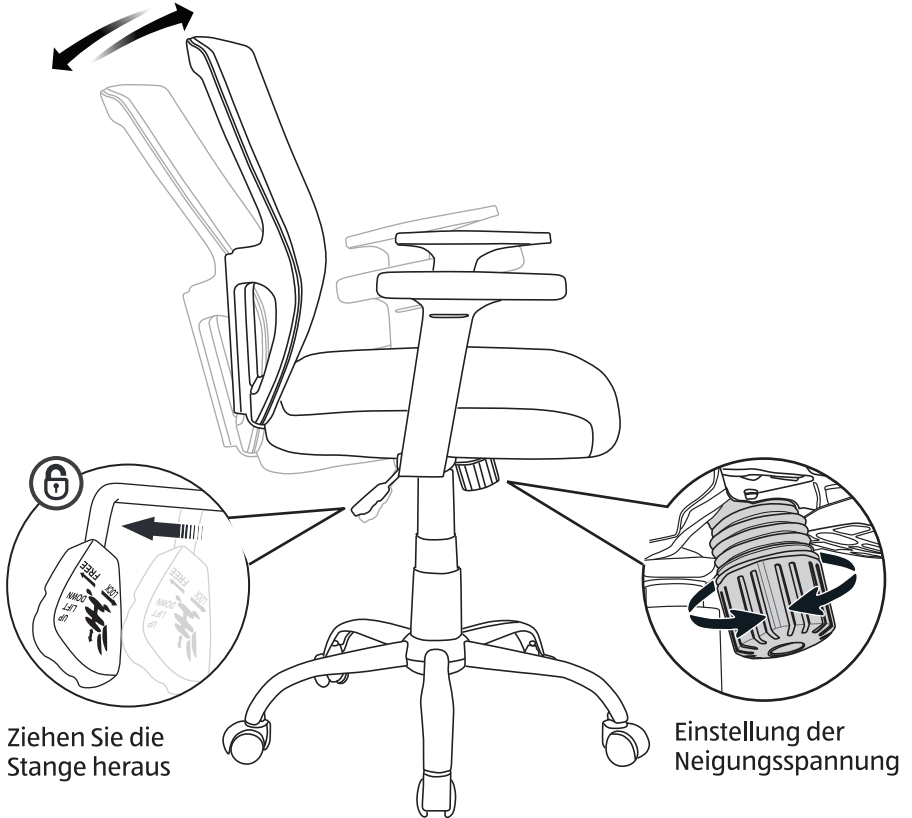
- Ziehen Sie den Hebel nach oben, um die Sitzhöhe zu erhöhen oder unter Belastung die Sitzhöhe zu verringern.



# Verwendung

## Rückenlehnenneigung einstellen

Stellen Sie die Rückenlehnenneigung nach Ihren Bedürfnissen ein:

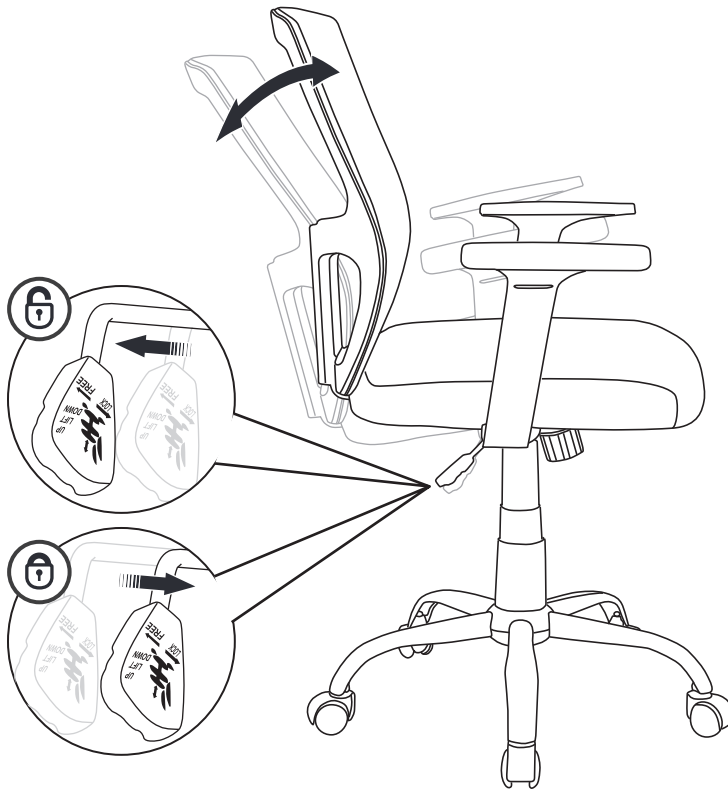


# Verwendung

## Rückenlehnenneigung einstellen

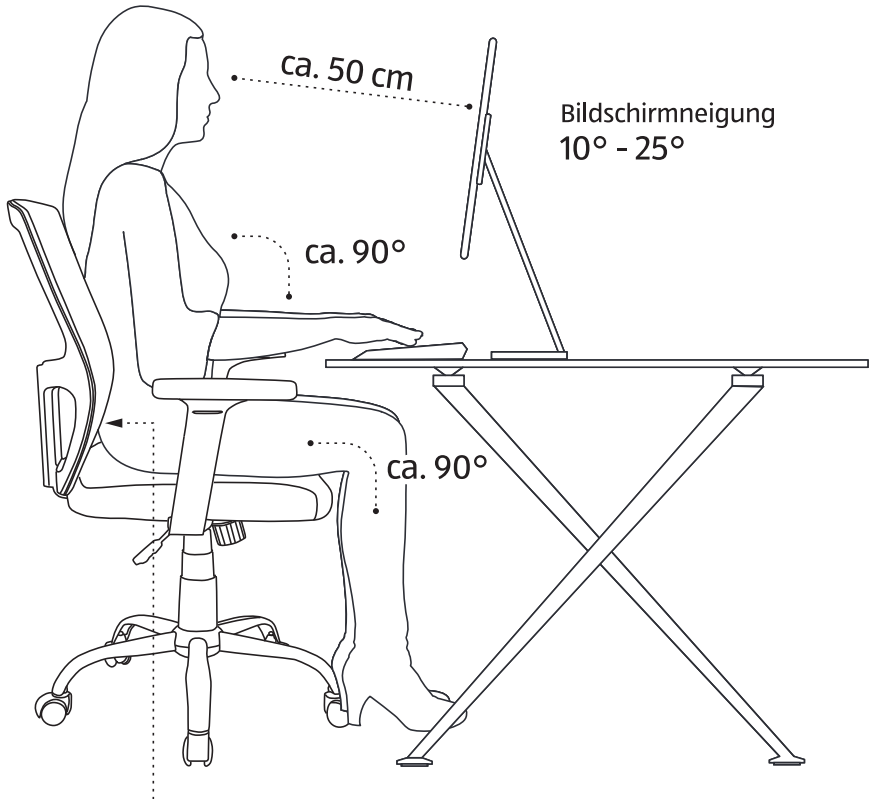
Stellen Sie die Rückenlehnenneigung nach Ihren Bedürfnissen ein:

- Zum Lösen der Mechanik ziehen Sie die Stange heraus. Um die Mechanik wieder zu arretieren, drücken Sie die Stange nach innen.
- Soll die Lehne beweglich bleiben, lassen Sie die Stange in der äußeren Position (nicht verriegelt).





## Richtiges Sitzen



Auf den Drehstuhl ganz zurücksitzen,  
bis Sie Kontakt zur Rückenlehne haben

## Wartung



### Verletzungsgefahr!

Lose Schraubverbindungen können zur Beeinträchtigung der Sicherheit führen. Unsachgemäßer Umgang mit dem Drehstuhl kann zu Verletzungen führen.

- Prüfen Sie regelmäßig, ob alle Schraubverbindungen fest angezogen sind, und ziehen Sie sie bei Bedarf nach. Lose Schraubverbindungen können die Sicherheit beeinträchtigen. Es besteht Verletzungsgefahr.

## Reinigung

### HINWEIS!

### Beschädigungsgefahr!

Unsachgemäßer Umgang mit dem Produkt kann zu Beschädigungen führen.

- Verwenden Sie keine aggressiven Reinigungsmittel, Bürsten mit Metall- oder Nylonborsten und keine scharfen oder metallischen Reinigungsutensilien wie Messer, harte Schaber und dergleichen. Sie könnten die Oberflächen beschädigen.
1. Entfernen Sie Staub und Schmutz mit einem trockenen oder leicht angefeuchteten, weichen Tuch. Benutzen Sie bei sehr hartnäckigem Schmutz ggf. ein mildes Spülmittel.
  2. Befreien Sie die Rollen gelegentlich von Teppichflusen. Benutzen Sie für das Polster, falls nötig, Polsterreinigungsmittel.
  3. Trocknen Sie alle Teile mit einem weichen trockenen Tuch.

## Technische Daten

Produktcode:	839910
Modell:	DREHSTUHL FÜR ERWACHSENE
Gewicht:	ca. 10,5 kg
Abmessungen (B x T x H):	ca. 65 x 65 x 92-102 cm
Maximale Traglast:	110 kg
Sitzhöhe:	ca. 47,5 - 57,5 cm
Stuhltyp:	Drehstuhl für Erwachsene Typ C

## Entsorgung

### Verpackung entsorgen



Trennen Sie die Verpackungen, bevor Sie sie entsorgen. Entsorgen Sie Pappe und Karton im Altpapier und Verpackungen in der Gelben Tonne/im Gelben Sack bzw. im Restmüll.

### Produkt entsorgen

- Entsorgen Sie das Produkt in Übereinstimmung mit den in Ihrem Land geltenden Gesetzen und Vorschriften.



**VERTRIEBEN DURCH:**

SCHÜTTE HOME & LIVING GMBH & CO. KG  
BORNSTRASSE 16/17  
28195 BREMEN  
GERMANY

**SERVICECENTER**

839910



**AT +49 421-3042-238**

**service@jgs.de**

MODELL:  
IND.0007.77

01/2025

**3**  
**JAHRE**  
**GARANTIE**