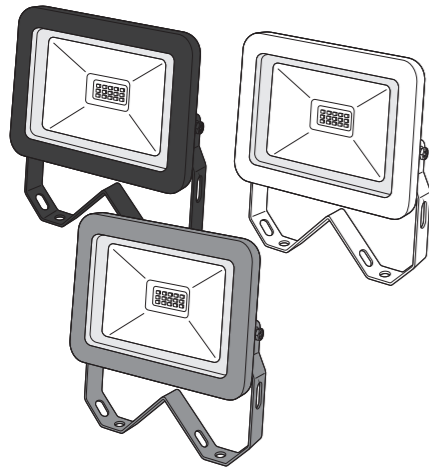




# NAVODILA ZA UPORABO

## LED REFLEKTOR 15W



WORKZONE®



PODPORA KUPCEM 841155

PROSIMO, OGLASITE SE V VAM NAJBLIŽI HOFERJEVI POSLOVALNICI.

IZDELAK: NP-F15-245, NP-F15-246, NP-F15-24W 01/2025

# 3

LETA GARANCIJE

ORIGINALNA NAVODILA ZA UPORABO

IZDELANO NA KITAJSKEM

DISTRIBUTER

NORTHPOINT GMBH

Bahrenfelder Str. 19

22765 Hamburg

GERMANY



### 1 SPLOŠNE INFORMACIJE



Ta navodila za uporabo (v nadaljevanju "navodila") so del izdelka in vsebujejo pomembne informacije o zagonu in uporabi. Pred uporabo izdelka natančno preberite navodila, zlasti poglavje **VARNOST**. Neupoštevanje teh navodil lahko povzroči hude poškodbe in/ali telesne poškodbe.

Ta navodila shranite za nadaljnjo uporabo in sklicevanje. Če izdelek posredujete tretji osebi, obvezno priložite ta navodila. Če potrebujete digitalno kopijo navodil, se obrnite na servisni center.

#### 1.1 PREDVIDENA UPORABA

- Izdelek uporabljajte samo tako, kot je opisano v teh navodilih. Vsaka drugačna uporaba se šteje za neustrezno in lahko povzroči materialno škodo ali celo telesne poškodbe.
- Morebitne poškodbe zaradi nepravilne uporabe.
- Proizvajalec ali prodajalec ne prevzema nobene odgovornosti za škodo, nastalo zaradi nepravilne ali nepravilne uporabe.

### 2 VARNOST

#### 2.1 RAZLAGA SIGNALNIH BESED

V teh navodilih, na izdelku in/ali na embalaži so uporabljene naslednje signalne besede.

##### ⚠ NEVARNOST!

- Ta signalna beseda označuje nevarno situacijo, ki lahko povzroči smrt ali hude poškodbe, če se ji ne izognete.

##### ⚠ OPOZORILO!

- Ta signalna beseda označuje nevarno situacijo, ki lahko povzroči smrt ali hude poškodbe, če se ji ne izognete.

##### ⚠ POZOR!

- Ta signalna beseda označuje nevarno situacijo, ki lahko povzroči lahke ali srednje težke poškodbe, če se ji ne izognete.

##### ⚠ POZOR!

- Ta signalna beseda označuje nevarno situacijo, ki lahko povzroči materialno škodo, če se ji ne izognete.

##### i OPOMBA

- Ta signalna beseda je prednostna signalna beseda za nasvete in prakse, ki niso povezane s telesnimi poškodbami.

#### 2.2 RAZLAGA SIMBOLOV

V teh navodilih, na izdelku ali na embalaži so uporabljeni naslednji simboli.



Izdelki, označeni s tem simbolom, izpolnjujejo vse veljavne predpise Skupnosti Evropskega gospodarskega prostora (Izjava o skladnosti).



Neodvisni inštitut za testiranje je potrdil, da je ta izdelek skladen z zahtevami in drugimi zakonskimi predpisi v zvezi z zagotavljanjem varnosti in zdravja ljudi.

## IP65

Popolna zaščita pred dotikom (neprepustno za prah) in pred curki vode pod katerimi koli kotom.



Preberite navodila.



Indikator za enosmerno napetost



Indikator za izmenično napetost

1

2

### 3 ZAČETNI ZAGON

#### 3.1 PREVERITE IZDELEK IN OBSEG DOSTAVE

##### 3.1.1 NEVARNOST POŠKODE!

##### i OPOMBA

- Če embalažo neprevidno odprete z ostrim nožem ali drugimi ostrimi predmeti, se lahko izdelek hitro poškoduje.

- Pri odpiranju bodite zelo previdni.

- Izdelek odstranite iz embalaže.
- Preverite, ali je dobava popolna (glejte poglavje **PREGLED IZDELKA**).
- Preverite, ali so izdelek ali posamezni deli poškodovani. V tem primeru izdelka ne uporabljajte. Obrnite se na proizvajalca.

4

5



Izdelek ustreza zaščitnemu razredu I.

### 2.3 SPLOŠNA VARNOSTNA NAVODILA

#### 2.3.1 NEVARNOST ELEKTRIČNEGA UDARA IN PREGREVANJA!

##### ⚠ OPOZORILO!

- Nepravilno ravnanje z izdelkom lahko povzroči električni udar in požar! Izdelka ne uporabljajte v embalaži.

- Izdelek priključite le na vtičnico, ki je lahko dostopna, tako da ga lahko v primeru napake hitro odklopite iz električnega omrežja.
- Kabel položite tako, da ne bo predstavljal nevarnosti za spotikanje.
- Pri nameščanju izdelka poskrbite, da se izdelek v nobenem primeru ne more prevrniti.
- Dotikanje delov pod napetostjo lahko povzroči hude telesne poškodbe ali smrt.
- Ne odpirajte ohišja, temveč popravilo prepustite strokovnjakom. V ta namen se obrnite na specializirano delavnico. Odgovornost in garancijski zahtevki so izključeni za popravila, ki jih je opravil uporabnik, nepravilno priključitev ali nepravilno delovanje.
- Nad izdelek ne obešajte nobenih predmetov.
- Prepričajte se, da se omrežna napetost ujema z vhodno napetostjo izdelka.
- Izdelek v nobenem primeru ne sme priti v stik z vodo ali drugimi tekočinami.
- Izdelka nikoli ne napolnite s tekočino in izdelka nikoli ne uporabljajte v vlažnih prostorih.
- Izdelka se nikoli ne dotikajte z mokrimi rokami.

#### 2.3.2 NEVARNOST POŠKODE!

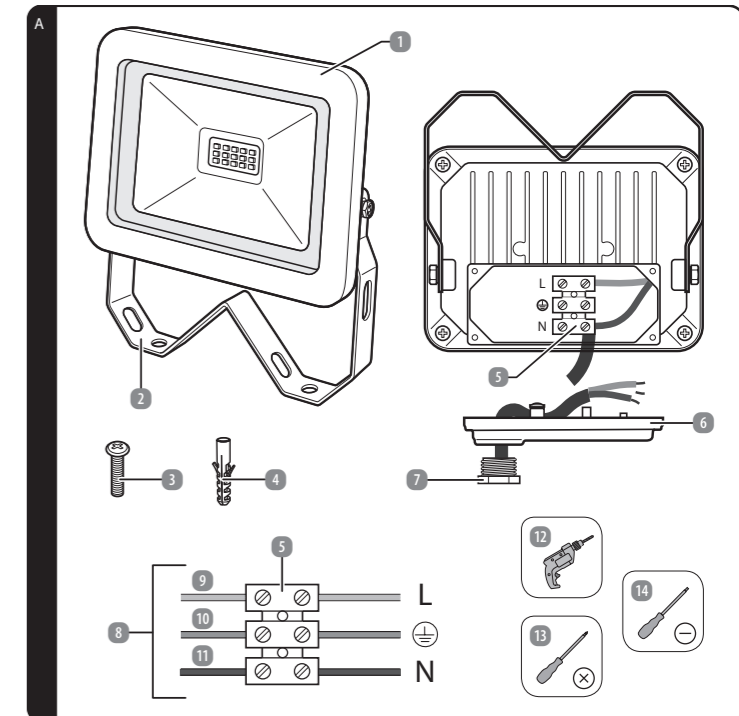
##### ⚠ OPOZORILO!

- Nepravilno ravnanje z izdelkom lahko povzroči poškodbe.

- Izdelka nikoli ne postavljajte na vroče površine ali v njihovo bližino.
- Izdelka nikoli ne izpostavljajte visokim temperaturam ali vremenskim razmeram.
- Izdelka ne uporabljajte, če so sestavni deli razpokani, zlomljeni ali deformirani. Poškodovane sestavne dele zamenjajte samo z ustreznimi originalnimi nadomestnimi deli.

3

### 4 PREGLED IZDELKA



- |  |  |
|--|--|
| 1 Reflektor                              | 8 Žica za gospodinjstvo električno omrežje (ni priloženo kompletu) |
| 2 Pritrdilni kotnik (predhodno nameščen) | 9 Zunanji vodnik (L), rdeča  |
| 3 Vijak, 2 x                             | 10 Zaščitni vodnik (⊕)   |
| 4 Vložek, 2 x                            | 11 Nevtralni vodnik (N), modra                                     |
| 5 Priključna sponka                      | 12 Vrtalnik (ni priloženo kompletu)                                |
| 6 Zaščitni pokrovček                     | 13 Krizni izvijač (ni priloženo kompletu)                          |
| 7 Zapiralna matica                       | 14 Ploščati izvijač (ni priloženo kompletu)                        |

6

## 5 UPORABITE

### 5.1.1 NAVODILA ZA SESTAVLJANJE!

#### ⚠ OPOZORILO!

- » Poskrbite, da med namestitvijo ne poškodujete kablov, vodov ali vodovodnih cevi.
- » Zaradi raznolikosti podlag se lahko zgodi, da priloženi pritrdilni material ni primeren za vaše zahteve glede montaže. Če ste v dvomih, se posvetujte s specializiranim prodajalcem. Tam boste morda lahko dobili ustrezen pritrdilni material za vaše razmere.

### 5.1.2 PRITRDITEV NA STENO

#### ⚠ OPOZORILO!

- » Nepravilno ravnanje z izdelkom lahko povzroči poškodbe.
- » Za namestitev se obrnite na pooblaščenega električarja.

- Izberite primerno površino za montažo.
  - Pri vrtanju lukenj za pritrditev pazite, da ne prevrtate napeljav, kablov ali cevi (npr. vodovoda ali plinovoda).
  - Pred nameščanjem poskrbite, da predmeti, s katerimi boste imeli opravka, ne bodo pod napetostjo. Izklopite instalacijski odklopnik električnega omrežja. Zavarujte ga (npr. z opozoril-no nalepko) pred ponovnim vklopom.
  - Pri montaži zunaj pazite, da je mesto priključka na gospodinjstvo električno omrežje zavarovano pred vlago in škropljenjem vode.
  - Preverite, ali je električni tok res izklopljen.
- Odvijte pritrdilni kotnik **2** iz reflektorja **1**. Za to uporabite križni izvijač **13**.
  - Položaj lukenj v pritrdilnem kotniku označite na mestu montaže na steni. Odvisno od mesta montaže na steni so potrebne različne luknje. Obstajajo nasled-nje možnosti:
    - Montaža na ravni steni (glejte **sliko B**).
    - Montaža na vogal zunanje stene (glejte **sliko C**).
    - Montaža na vogal notranje stene (glejte **sliko D**).
  - Prepričajte se, da na tem mestu v steni ni kablov ali napeljav.
  - Z vrtalnikom **12** izvrtajte vsteno dve luknji in vstavite vložje **4**. Luknje ne semjo biti globlje od dolžine vložka.
  - Pritrdilni kotnik pritrdite z vijaki **3** na steno in preverite, da je trdno pritrjen.
  - Odvijte zaščitni pokrovček **6** na zadnji strani reflektorja. Za to uporabite križni izvijač.
  - Odvijte zapiralno matico **7** v nasprotni smeri urnega kazalca z zaščitnega pokrovčka in speljite žico za gospodinjstvo električno omrežje skozi zapiralno matico in tesnilni obroč v zaščitnem pokrovčku.
  - Po potrebi z žice za gospodinjstvo električno omrežje **8** olupite 6-8 mm izolacije.

7

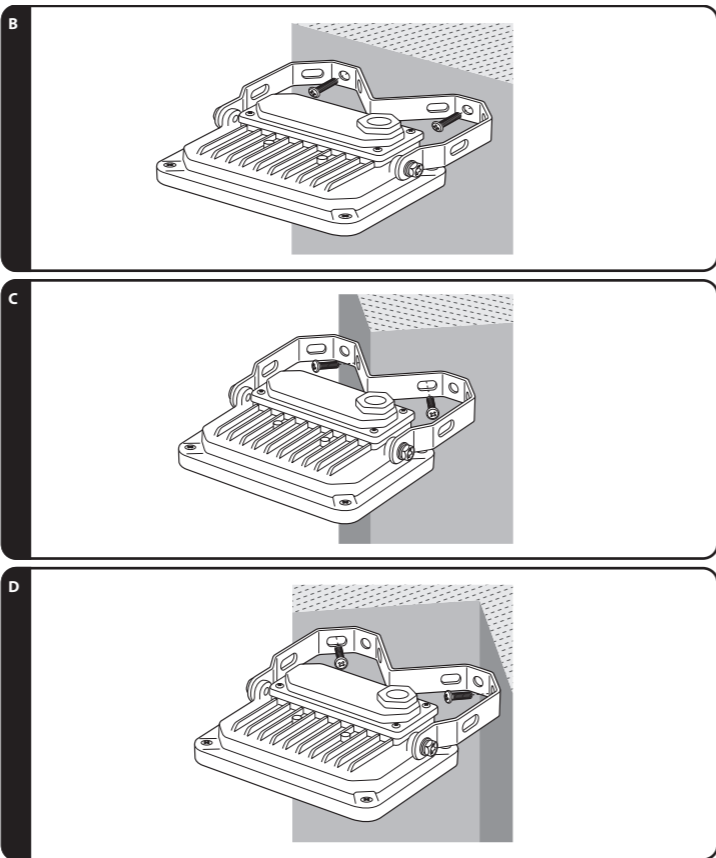
## 7 TEHNIČNI PODATKI

Modeli:	NP-F15-24S, NP-F15-24G, NP-F15-24W
Iluminant:	15 x SMD LEDs
Svetla barva:	hladna bela, 6500K
Vhodna napetost:	220 – 240 V ~, 50 – 60 Hz
Napajanje:	navj. 15 W
Svetlobni tok:	navj. 1500 Lumen
Zaščitni razred:	IP65
Dimenzije (L x B x H):	pribl. 129,8 x 45,7 x 95,3 mm
Indeks barvne reprodukcije (CRI):	Ra > 80
Kot žarka:	> 110°
Tok zaščitnega vodnika:	> 3,5 mA
Osvetljena površina:	pribl. 5 x 5 m
Donos svetlobe:	pribl. 100 lm / W
Največja montažna višina:	< 5 m

## 8 IZJAVA O SKLADNOSTI

Podjetje Northpoint GmbH izjavlja, da je izdelek s številko modela (NP-F15-24S, NP-F15-24G, NP-F15-24W) skladen z zakonsko predpisanimi standardi. Popolno izjavo o skladnosti lahko kadar koli pridobite tako, da pošljete elektronsko sporočilo na naslov support@northpoint.de in navedete številko modela.


11



8

## 9 NAVODILA ZA ODSTRANJEVANJE

### 9.1 ODSTRANJEVANJE EMBALAŽE

 Embalažo odstranite v skladu s tipom. Karton in lepenko odvrzite skupaj z odpadnim papirjem in folijo v zbiralnici za recikliranje.

### 9.2 ODLAGANJE STARIH NAPRAV / BATERIJ / AKUMULATORSKIH BATERIJ

(Velja v Evropski uniji in drugih evropskih državah s sistemi selektivnega zbiranja materialov, ki jih je mogoče reciklirati)



**Starih naprav ne smete odlagati med gospodinske odpadke!** To označevanje pomeni, da tega izdelka ne smete odlagati med običajne gospodinske odpadke. Da bi preprečili škodo za zdravje ljudi in okolje zaradi nenadzorovanega odlaganja odpadkov, izdelek odgovorno reciklirajte in tako spodbudite trajnostno ponovno uporabo materialnih virov.

Če želite vrniti star aparat, uporabite sistem za vračanje in zbiranje ali se obrnite na prodajno mesto, kjer ste izdelek kupili. Ta izdelek bo tam recikliran na okolju prijazen način. Po uporabi ste po zakonu dolžni vrniti stare električne naprave. Ta odstranitev je za vas brezplačna.



Prečrtan simbol koša za odpadke na baterijah ali akumulatorjih pomeni, da jih po koncu življenjske dobe ne smete odlagati med gospodinske odpadke. Če baterije ali akumulatorji vsebujejo živo srebro (Hg), kadmij (Cd) ali svinec (Pb), boste pod simbolom prečrtanega koša našli ustrezen kemijski simbol. Stare baterije in akumulatorje ste po uporabi zakonsko obvezani vrniti. To lahko storite brezplačno na prodajnem mestu ali na drugem zbirnem mestu v vaši bližini. Naslove ustreznih zbirnih centrov lahko dobite pri mestnih ali lokalnih oblasteh.

Baterije lahko vsebujejo snovi, ki so škodljive za okolje in zdravje ljudi.

Pri ravnanju z baterijami, ki vsebujejo litij, je zaradi posebnih tveganj potrebna posebna previdnost.

Ločeno zbiranje in recikliranje starih baterij in akumulatorjev naj bi preprečilo negativne učinke na okolje in zdravje ljudi. Kolikor je mogoče, preprečite nastajanje odpadkov iz starih baterij, npr. z uporabo baterij z daljšo življenjsko dobo ali baterij za ponovno polnjenje. Izogibajte se smetenju javnih prostorov, tako da brezkrbno ne puščate ležati baterij ali električne in elektronske opreme, ki vsebuje baterije.

Preverite možnosti za ponovno uporabo baterije, namesto da jo zavrzete.

Baterije in akumulatorske baterije vračajte le v izpraznjenem stanju!

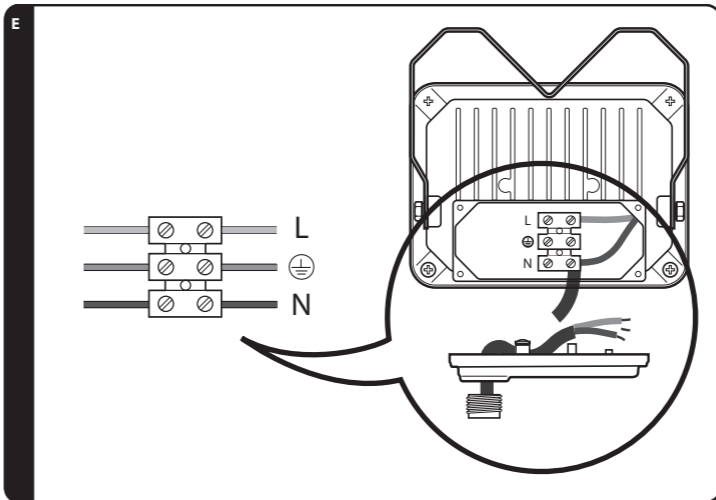
Baterije in akumulatorske baterije, ki niso trajno vgrajene v izdelek, je treba pred odstranitvijo odstraniti in odstraniti ločeno. Baterijo je treba odstraniti in jo ločeno odstraniti. Izdelka NE odpirajte ali razstavljajte, da bi sami odstranili baterijo. Baterijo mora odstraniti usposobljeno osebe.

Opomba za usposobljeno osebe: Če želite odstraniti baterijo, izklopite izdelek in ga izključite iz vira polnjenja. Z ustreznim orodjem odstranite glavni pokrov na spodnji strani izdelka in nato odstranite pokrov prostora za baterijo. Odstranite ploščo tiskanega vezja in izvlecite baterijo.

12

### 5.1.3 MONTAŽA IZDELKA

- Pravilno priključite posamezne vodnike žice za gospodinjstvo električno omrežje na proste priključke priključne sponke **5**:
  - Zunanji vodnik **9** (rdeča): L
  - Zaščitni vodnik **10** (zeleno/bela): PE
  - Neutrlni vodnik **11** (modra): N
- Zaodvijani in privjanje vijakov v priključki sponki uporabite ploščati izvijač **14**.
- Poskrbite, da bo zaščitni vodnik pri priklopljanju daljši od drugih vodnikov, da se bo ob morebitnem odtrganju žarometa ta pretrgal zadnji.
- Privijte zapiralno matico in pazite, da sta žica za gospodinjstvo električno omrežje **8** in tesnilni obroč trdno pritrjena.
- Zaščitni pokrovček znova privijte na reflektor. Za to uporabite križni izvijač **13**.
- Privijte reflektor na pritrdilni kotnik in zategnite vijake. Za to uporabite križni izvijač **13**.



### 5.1.4 NASTAVITEV KOTA NAGIBA

- Rahlo zrahljajte vijake med pritrdilnim kotnikom **2** in reflektorjem **1**. Za to uporabite križni izvijač **13**.
  - Žaromet nagnite v želeni položaj.
  - Znova privijte vijake.
- Izdelek je zdaj pripravljen za uporabo in lahko ga vklopite.

#### i OPOMBA

- » Če izdelka ni mogoče uporabiti, kot je bilo predvideno, se obrnite na proizvajalca.

9

## 10 GARANCIJSKI

Predlagamo, da pred vračilom izdelka kontaktirate „**PODPORA STRANKAM**“, kjer bomo poskušali rešitev najti v najkrajšem možnem času. Na voljo smo tudi pri morebitnih vprašanjih v zvezi z uporabo izdelka.

### 10.1 GARANCIJSKI POGOJI

Špoštovani, za vsak pri nas kupljen izdelek vam zagotavljamo najobsežnejšo garancijo kakovosti. Ker smo prepričani v kakovost naših izdelkov, vam **HOFER garancija** zagotavlja še širši nabor ugodnosti, kot je to določeno z zakonskimi določili:

<b>Veljavnost garancije:</b>	<b>3 leta</b> od prevzema izdelka
<b>Nudimo vam:</b>	brezplačno popravilo, zamenjavo izdelka (če je izdelek še na voljo), sorazmerno znižanje kupnine oz. vračilo kupnine.

Prosimo, upoštevajte, da ima **HOFER trgovina d.o.o.** možnost o vsakem posameznem garancijskem zahtevku odločiti po lastni presoji.

#### Postopek uveljavljanja garancije:

- Za uveljavljanje garancije se obrnite na zgoraj navedeni servis ali na naš Oddelek za informacije in pomoč strankam (info@hofer.si ali +386 (0)1 8346 600), kjer vam bomo z veseljem pomagali.

#### Garancija ne velja v naslednjih primerih:

- za **škodo, ki je nastala kot posledica vremenskih vplivov** (npr. udara strele, vode, ognja, zmrazili ipd.), **nesreče, prevoza, pri izpraznjenih baterijah ali nepravilni uporabi**
- za **poškodbe ali spremembe, ki jih povzročijo kupec/tretja oseba**
- zaradi nespoštovanja varnostnih opozoril, navodil za vzdrževanje in zaradi napak pri uporabi**
- zaradi vodnega kamna in škode, ki jo je le-ta povzročil, izgube podatkov,**
- škodljive programske opreme in poškodbe zaradi vročine za normalno obrabo obrabljivih delov (npr. zmogljivost akumulatorja)**

Garancija velja za proizvode izročene na območju Republike Slovenije in se lahko uveljavlja na območju Republike Slovenije. Proizvajalec jamči za kakovost oziroma brezhibno delovanje izdelka v garancijskem roku, ki začne teči z izročitvijo blaga. Če popravila ni mogoče izvesti v 45 dnevnem roku, bo izdelek popraviljen, zamenjan ali pa bo ob soglasju kupca povrnjena kupnina. Garancijska doba se podaljša za čas popravila. Če je bila stvar zaradi nepravilnega delovanja zamenjana ali bistveno popravljena, začne garancijska doba teči znova od izročitve zamenjave oziroma vrnitve popravljene stvari. V času veljavnosti garancije lahko izdelek posredujete v popravilo pooblaščenemu servisu in vam najbližjo trgovino HOFER. Če vam popravila ali izdelave predračuna ne moremo nuditi brezplačno, boste o tem vnaprej obveščeni. Proizvajalec je po poteku garancijske dobe dolžan zagotavljati servisiranje in nadomestne dele za obdobje 3 let po preteku garancijske dobe.

Ta garancija ne velja na druge zakonske garancijske obveznosti in ne izključuje pravic potrošnika, ki izhajajo iz odgovornosti prodajalca za napake na izdelku. Veljavnost garancije se lahko podaljša le, če to predvideva zakon. V državah, v katerih so (obvezna) garancija in/ali skladiščenje rezervnih delov in/ali odškodnina za škodo določeni z zakonom, veljajo zakonsko predpisane minimalne zahteve. Servisna služba in prodajalec pri sprejemu izdelka v popravilo ne prevzemata odgovornosti za izgubo kakršnihkoli podatkov ali nastavitve, ki jih je kupec shranil na izdelku.

13

## 6 ČIŠČENJE IN NEGA

### 6.1 ČIŠČENJE

#### ⚠ NEVARNOST! NEVARNOST ELEKTRIČNEGA UDARA!

- » Pred čiščenjem izključite izdelek iz vtičnice.

#### ⚠ OPOZORILO! NEVARNOST ELEKTRIČNEGA UDARA ALI KRATKEGA STIKA!

- » Izdelka nikoli ne potopite v vodo ali druge tekočine. Preprečite, da bi voda ali druge tekočine vstopile v ohišje.

#### ⚠ POZOR! NEVARNOST KRATKEGA STIKA!

- » Pred čiščenjem iz izdelka odstranite baterije.

#### POZOR! NEVARNOST POŠKODB!

- » Ne uporabljajte agresivnih čistilnih sredstev, ščetk s kovinskimi ali najlonskimi ščetinami ter ostrih ali kovinskih predmetov za čiščenje, kot so noži, trde lopatke in podobno. Ti lahko poškodujejo površine izdelka.

### 6.2 VZDRŽEVANJE IN NEGA

#### ⚠ OPOZORILO! NEVARNOST ELEKTRIČNEGA UDARA!

- » Pred izvajanjem vzdrževalnih del izključite izdelek iz vtičnice. Vsa vzdrževalna dela, razen tistih, ki so navedena v teh navodilih, mora opraviti strokovni servis. Za vzdrževalna dela se obrnite na službo za pomoč strankam.

### 6.3 SHRANJEVANJE

#### POZOR! NEVARNOST POŠKODB!

- » Izdelek ne sme biti izpostavljen prahu, vodi, vlagi, mrazu, ekstremnim temperaturam, visoki vlažnosti in neposredni sončni svetlobi.
- Pred shranjevanjem očistite vse dele, kot je opisano v poglavju **ČIŠČENJE IN NEGA**.
- Pred skladiščenjem izdelek popolnoma posušite.
- Izdelek vedno shranjujte v hladnem in suhem prostoru pri temperaturi okolice med 5 °C in 25 °C. Izdelek hranite zunaj dosegajo otrok in domačih živali.
- Izdelek shranjujte zunaj dosegajo otrok in hišnih ljubljencev.
- Izdelek zavarujte pred zdrsom. Uporabite gumijaste vrvi, trakove z zaskočnico ali podobna sredstva.

10

Oznaka proizvajalca/uvoznika:	Podjetje in sedež prodajalca:
Northpoint GmbH Bahrenfelder Str. 19 22765 Hamburg Germany	HOFER trgovina d.o.o. Kranjska cesta 1 1225 Lukovica, SLOVENIJA
Podpis prodajalca:	

14