



Használati útmutató

# FERREX® HORDOZHATÓ KOMPRESSZOR

HU

Származási hely: Kína

Gyártó:

MEROTEC GMBH  
OTTO-BRENNER-STRASSE 8  
47877 WILlich  
GERMANY

ÜGYFÉLSZOLGÁLAT

841136

☎ 0080009348567

💻 info@zeitlos-vertrieb.de

A FOGYASZTÁSI CIKK TÍPUSA:  
CQB180D-2

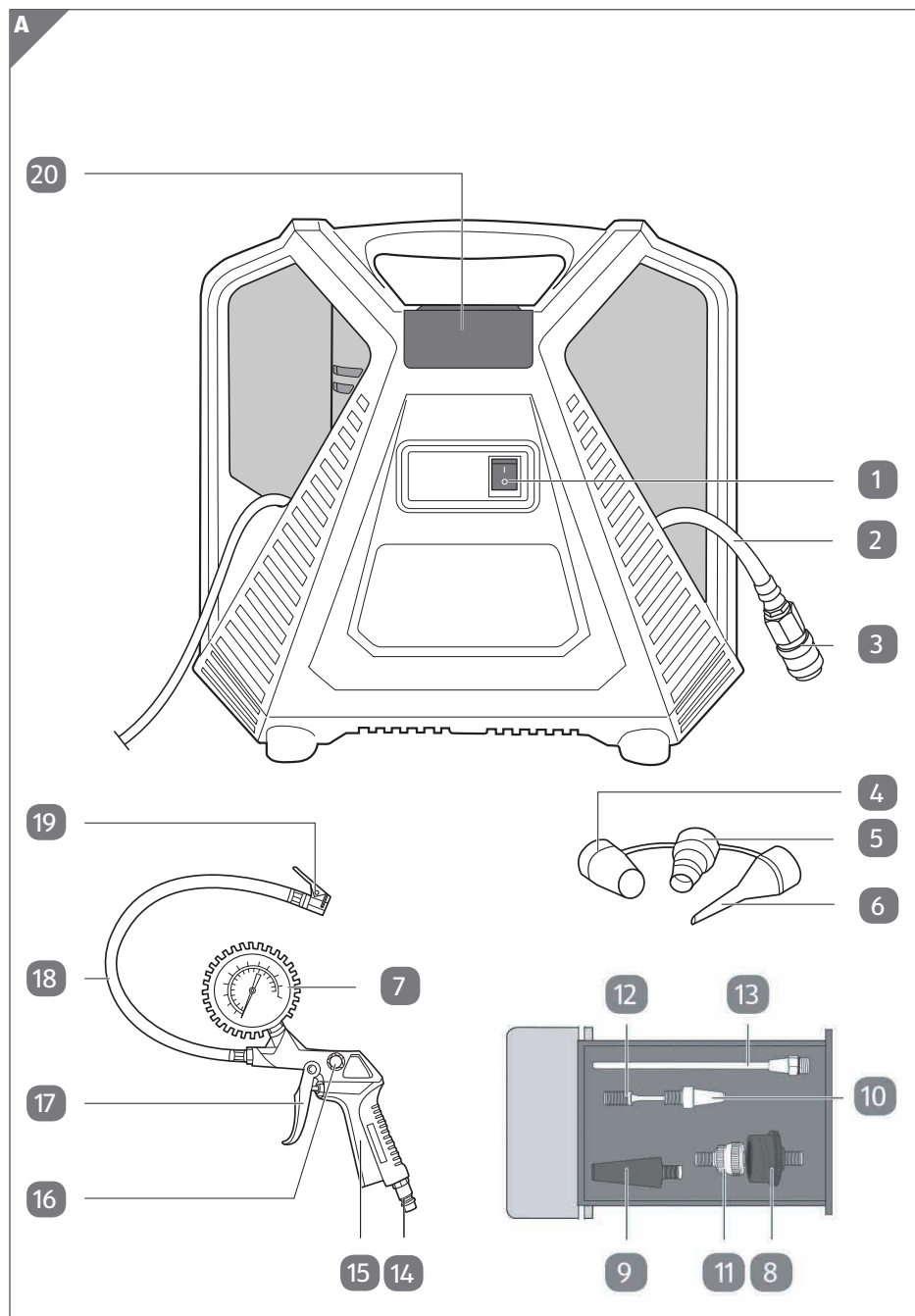
01/2025

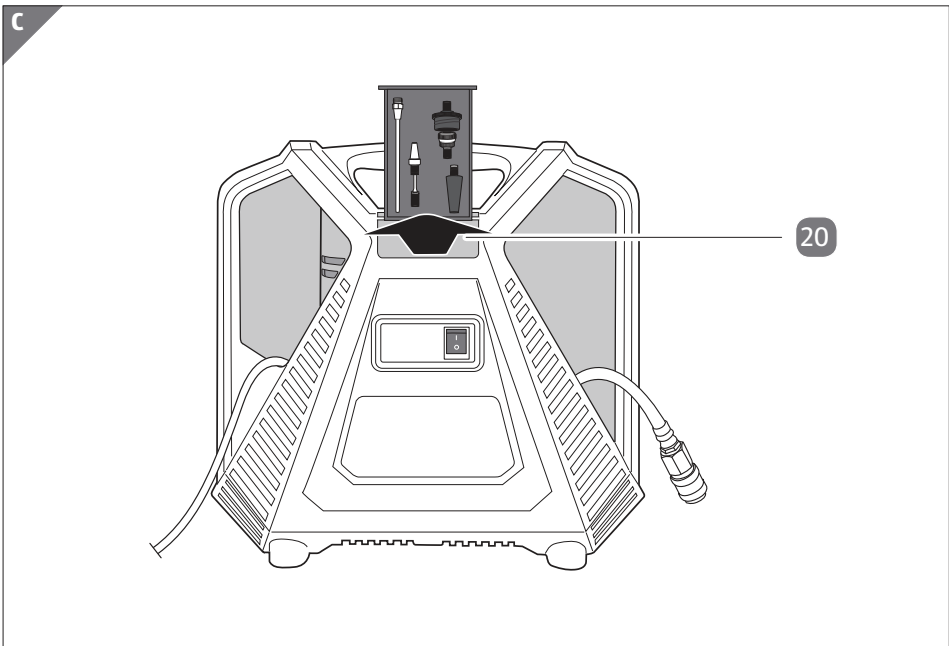
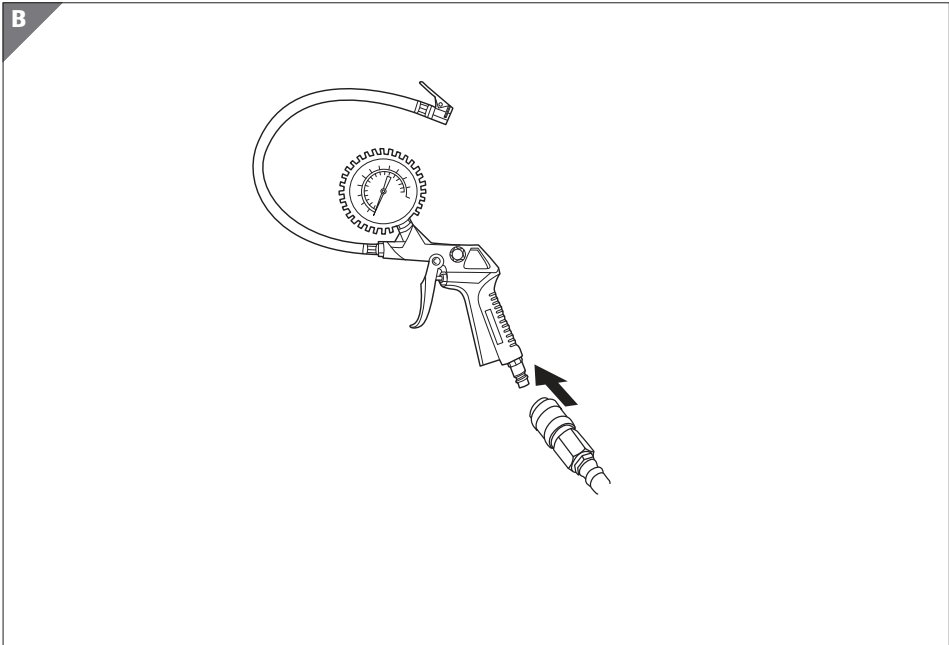
3

ÉV JÓTÁLLÁS



Eredeti használati útmutató





## **A csomag tartalma/a készülék részei**

- 1 Főkapcsoló
- 2 Sűrítettlevegő tömlő
- 3 Gyorscsatlakozó
- 4 Csavarosszelep adapter
- 5 Leeresztő adapter
- 6 8 mm-es adapter
- 7 Nyomásmérő
- 8 Fúvókaadapter
- 9 Kúpos univerzális szelep, vastag
- 10 Kúpos univerzális szelep, keskeny
- 11 Gyorszelep adapter
- 12 Labdatű
- 13 Kifúvó adapter
- 14 Sűrítettlevegős csatlakozó
- 15 Sűrítettlevegős pisztoly
- 16 Leeresztőszelep
- 17 Elsütő billentyű
- 18 Tömlő sűrítettlevegős pisztoly
- 19 Gyorszár kar
- 20 Tartozékfiók

# Tartalom

<b>Áttekintés.....</b>	<b>2</b>
<b>A csomag tartalma/a készülék részei.....</b>	<b>4</b>
<b>Általános tudnivalók.....</b>	<b>7</b>
Olvassa el és őrizze meg a használati útmutatót.....	7
Jelmagyarázat.....	7
<b>Biztonság.....</b>	<b>9</b>
Rendeltetésszerű használat.....	9
Fennmaradó kockázatok.....	10
Biztonságtechnikai tudnivalók.....	11
Biztonsági utasítások a kompresszorhoz.....	15
<b>A kompresszor és a szállítási csomag tartalmának ellenőrzése.....</b>	<b>20</b>
<b>Használat.....</b>	<b>20</b>
A tartozékfiók nyitása és zárása.....	21
Sűrítettlevegős pisztoly csatlakoztatása és leválasztása.....	22
Kompresszor be- és kikapcsolása.....	22
Felfújás.....	23
Kifúvatás.....	25
<b>Tisztítás.....</b>	<b>25</b>
A hálózati csatlakozóvezeték cseréje.....	27
<b>Tárolás.....</b>	<b>27</b>
<b>Hibakeresés.....</b>	<b>28</b>
<b>Műszaki adatok.....</b>	<b>29</b>
<b>Leselejtezés.....</b>	<b>30</b>
A csomagolás leselejtezése.....	30
A leselejtezett készülék ártalmatlanítása.....	30

QR kódokkal gyorsan és egyszerűen célba érni

## QR kódokkal gyorsan és egyszerűen célba érni

Függetlenül attól, hogy **termékinformációkra**, **cserealkatrészekre** vagy **tartozékokra** van szüksége, vagy a **gyártói garanciát** vagy a **szervizhelyszínek** listáját szeretné megtekinteni vagy csak egy **videó útmutatót** nézne meg – QR kódunkkal mindezt könnyen megteheti.

### Mi az a QR-kód?

A QR (Quick Response – Gyors Válasz) kódok olyan grafikus kódok, amelyek egy okostelefon kamerával beolvashatók és amelyek pl. egy internet oldalra irányítják vagy elérhetőség adatokat tartalmaznak.

**Előnyei:** Nem kell begépelni az internet oldal URL webcímét vagy az elérhetőség adatokat!

### Hogyan működik?

A QR kódok használatához olyan okostelefon szükséges, amely rendelkezik QR kódolvasóval és internetkapcsolattal is\*.

A QR kód olvasót rendszerint ingyen letöltheti okostelefonja alkalmazásboltjából.



### Próbálja ki most

Olvassa be okostelefonjával a következő QR kódot és tudjon meg többet a megvásárolt Aldi termékről\*.

### Az Aldi-szervíz oldala

Minden itt megadott információ elérhető a Aldi-szervíz oldaláról is; amelyet a következő weboldalról érhet el: [www.aldi-service.hu](http://www.aldi-service.hu).

\*A QR kód olvasó használata során az internetkapcsolatért a szolgáltatójával fennálló szerződés szerint fizetnie kell.

## Általános tudnivalók

### Olvassa el és őrizze meg a használati útmutatót



A használati útmutató a hordozható kompresszorhoz tartozik. Fontos tudnivalókat tartalmaz az üzembe helyezésről és a használatról. Az egyszerűség kedvéért a hordozható kompresszorra a továbbiakban röviden csak „kompresszorként” hivatkozunk.

A kompresszor használata előtt gondosan olvassa el a használati útmutatót, különösen a biztonsági előírásokat. A használati útmutató figyelmen kívül hagyása súlyos sérülésekhez vagy a kompresszor károsodásához vezethet.

A termék használatát illetően be kell tartani a vonatkozó helyi és nemzeti jogszabályokat.

Őrizze meg a használati útmutatót, hogy azt később is használhassa referenciaként. Amennyiben a kompresszort továbbadja másoknak, feltétlenül mellékelje a használati útmutatót is.

A használati útmutató PDF formátumban is letölthető a jótállási adatlapon megadott szervizcímről.

### Jelmagyarázat

A használati útmutatóban, a kompresszoron és a csomagoláson a következő jelöléseket használtuk.

#### **▲ FIGYELMEZTETÉS!**

Ez a figyelmeztető szimbólum/szó olyan közepes kockázati szintű veszélyt jelez, amely halálhoz vagy súlyos sérüléshez vezethet, ha nem védik ki.

#### **▲ VIGYÁZAT!**

Ez a figyelmeztető szimbólum/szó olyan alacsony kockázati szintű veszélyt jelez, amely csekély vagy közepes mértékű sérüléshez vezethet, ha nem védik ki.

#### **ÉRTESÍTÉS!**

Ez a szó az esetleges anyagi károokra figyelmeztet.



Ez a jel az összeszereléssel, használattal kapcsolatos hasznos kiegészítő tudnivalókat jelzi.



Megfelelőségi nyilatkozat (lásd „Megfelelőségi nyilatkozat” c. fejezet): Az itt látható jellel ellátott termékek teljesítik az Európai Gazdasági Térség összes vonatkozó közösségi előírását.

## Általános tudnivalók

---



Olvassa el a használati útmutatót.



A „GS” szimbólum a bevizsgált biztonságot jelöli. Az ezzel a szimbólummal ellátott termékek megfelelnek a német Termékbiztonsági törvény (ProdSG) követelményeinek.



Viseljen hallásvédő eszközt.



A garantált hangteljesítményszint  $L_{WA}$  96 dB.



Figyelmeztetés: A kompresszor minden figyelmeztetés nélkül elindulhat.



A kompresszort a karbantartás során ne hagyja felügyeletlenül.



Figyelmeztetés forró részekre. A kompresszor felületei működés közben felforrósodhatnak.



Az itt látható jellel ellátott termékek a II. érintésvédelmi osztályba tartoznak.



Figyelem! A készüléket ne felállítva letéve használja. A használat közbeni vibrációk miatt az széteshet, és a közeli tárgyakat megsértheti.



A szimbólum az áramütés veszélyére hívja fel a figyelmet.



## **Biztonság**

### **Rendeltetésszerű használat**

A kompresszort sűrített levegő ellőállítására terveztük, hogy azzal autó- és biciklikereket, luftmatracot, sport labdákat, felfújható csónakokat stb. fújhasson fel a mellékelt és illeszkedő adapter használatával.

A kompresszort nem üzleti, kereskedelmi vagy ipari felhasználásra terveztük, hanem csak magánszemélyeknek, hobbi- és barkácscélokra.

A kompresszor kizárólag rendeltetésének megfelelően használható. Minden egyéb, azon túlmenő felhasználási mód tilos! A kompresszor nem gyermekjáték.

A rendeltetésszerű használat magában foglalja a biztonsági előírások, valamint a szerelési utasítás és a szerelési útmutatóban szereplő üzemeltetési utasítások betartását is.

A gyártó és a forgalmazó a rendeltetésellenes vagy hibás használatból eredő károkért nem vállal felelősséget.

Csak a kompresszorhoz alkalmas tartozékok használata engedélyezett.

A kompresszort kezelő, azon karbantartási munkálatokat végző személyek ismerjék a készüléket és legyenek tisztában lehetséges veszélyforrásokkal. Mindemellett a lehető legpontosabban követni kell a hatályos baleset-megelőzési előírásokat.

Az egyéb, általános munkaegészségügyi és biztonságtechnikai előírásokat is be kell tartani. A kompresszoron végzett módosítások esetén és az azokból fakadó károkért a gyártó nem vállal felelősséget.

Minden egyéb felhasználási mód kifejezetten tilos, rendeltetésellenes használatnak minősül.

## **Fennmaradó kockázatok**

A rendeltetésszerű használat ellenére sem zárhatóak ki teljesen a nyilvánvaló, fennmaradó kockázatok.

A kompresszor fajtájától függően az alábbi veszélyhelyzetek fordulhatnak elő:

- Halláskárosodás, ha nem gondoskodnak a kellő hallásvédelemről.

**FIGYELEM!** Elektromos szerszámok használata előtt vegye figyelembe a következő, áramütés, sérülés- és tűzveszély elleni alapvető biztonsági utasításokat.

Az elektromos szerszám használata előtt olvassa el az összes utasítást, és őrizze meg a későbbiekre is a biztonsági utasításokat. A biztonsági utasítások és előírások betartásának elmulasztása áramütéshez, égési és/vagy más súlyos sérülésekhez vezethet.

A használati útmutatót, különösen a biztonsági utasításokat minden felhasználó köteles a munka megkezdése előtt elolvasni, majd azokat felelősségteljesen betartani.

A készülékkel csak olyan személyek dolgozhatnak, akiknek a kompresszor biztonságos használatát elmagyarázták, illetve akik az azzal kapcsolatos veszélyeket megértették.

A kompresszor gyártója nem felel azokért a károkért, melyek a kompresszoron vagy a készülék miatt az alábbi okok miatt következtek be:

- szakszerűtlen használat vagy rendeltetésellenes felhasználási mód,
- a használati útmutató figyelmen kívül hagyása,
- ha a javítást harmadik fél, nem hivatalos szakszerviz végzi,
- nem eredeti pótalkatrészeket használnak a beszereléshez vagy cseréhez,
- az elektromos berendezés leállása az elektromos előírások és szabályozások figyelmen kívül hagyása mellett.

A jelen használati útmutató biztonsági utasításai mellett feltétlenül vegye figyelembe a kompresszor használatára vonatkozó, az adott országban hatályos előírásokat.

A jelen használati útmutatóban foglalt biztonsági utasítások és országa külön előírásai mellett figyelembe kell venni a kompresszor használatára vonatkozó, általánosan elismert, műszaki szabályokat is.

### **Biztonságtechnikai tudnivalók**

**Figyelem! A kompresszor használatakor be kell tartania a következő, áramütés, sérülés- és tűzveszély elleni alapvető biztonsági utasításokat.**

**A termék használata előtt olvassa el az utasításokat, és tartsa be őket.**

#### **1. Tartsa rendben a munkaterületet.**

- Munkavégzésnél a rendetlenség baleset forrása lehet.

## **2. Vegye figyelembe a környezeti hatásokat.**

- A kompresszort ne tegye ki eső hatásának.
- Nedves, párás helyen ne használja a kompresszort.
- Gondoskodjon a munkahely jó megvilágításáról.
- Tűz- és robbanásveszélyes helyen ne használja a kompresszort.

## **3. Óvja magát áramütés ellen.**

- Ne érjen földelt részekhez (pl.: csövek, radiátor, elektromos tűzhely, hűtőkészülék).

## **4. Másokat ne engedjen a közelbe.**

- Ne engedje másoknak, különösen gyermekeknek ne, hogy megfogják a kompresszort vagy a kábelt. Tartsa őket távol a munkaterülettől.

## **5. Tárolja biztonságosan a kompresszort.**

- A nem használt kompresszort száraz elzárt helyiségben, gyerekek által nem elérhető helyen állítsa le.

## **6. Ne terhelje túl a kompresszort.**

- A megadott teljesítményhatárokon belül jobban, biztonságosabban működik.

## **7. Viseljen megfelelő munkaruhát.**

- Ne viseljen bő ruhát vagy ékszert, amely beleakadhat a mozgó alkatrészekbe.
- A szabadtéri munkálatokhoz ellenálló lábbeli ajánlott.
- Hosszú haj esetén hajhálót kell viselni.

## **8. Használjon védőfelszerelést.**

- Viseljen védőszemüveget.
- Porral járó munkák esetén viseljen légzőmaszkot.

**9. Ne használja a kábelt olyan célra, amire az nem való.**

- Ne a kábelnél fogva húzza ki a dugót a csatlakozóaljzatból. Hőtől, olajtól és éles szélektől óvja a kábelt.

**10.Ápolja gondosan a kompresszort.**

- Tartsa tisztán a kompresszort, hogy az megfelelően és biztonságosan működhessen.
- Tartsa be a karbantartási előírásokat.
- Rendszeresen ellenőrizze a kompresszor csatlakozóvezetékét és csatlakozódugót, sérülés esetén elismert szakemberrel javíttassa meg.
- Rendszeresen ellenőrizze a hosszabbító kábelt, és ha sérült, cserélje ki.
- A markolatok mindig legyenek szárazak, tiszták, olaj- és zsírmentesek.

**11.Húzza ki a hálózati csatlakozót.**

- Ha nem használja a kompresszort, karbantartás előtt és szerszámok cseréje előtt.

**12.Előzze meg a véletlen beindítást.**

- A hálózati aljzatba csatlakoztatás előtt ellenőrizze, hogy a kapcsoló ki legyen kapcsolva.

**13.Kültéren használjon hosszabbító kábelt.**

- Szabadban csak arra engedélyezett, megfelelő jelöléssel ellátott hosszabbító kábelt használjon.

**14.Legyen óvatos.**

- Figyeljen arra, amit csinál. Ésszerűen járjon el a munkálatok során. Ne használja a kompresszort, ha dekoncentrált, fáradt vagy kábítószert, alkoholt, gyógyszert használ, ha a hatása alatt áll.

### **15Ellenőrizze nincsenek-e sérülések a kompresszoron.**

- A kompresszor további használata előtt a védőberendezések, a kicsit sérült alkatrészek kifogástalan, rendeltetésszerű működését alaposan vizsgálatnak kell alávetni.
- Ellenőrizze, hogy a mozgó részek kifogástalanul működnek-e, nem szorulnak-e, nem sérültek-e. A kompresszor kifogástalan működéséhez minden alkatrészt megfelelően fel kell szerelni, a feltételeknek teljesülniük kell.
- Ha a használati útmutató mást nem mond, a sérült védőberendezéseket és alkatrészeket elismert szakszervizzel szakszerűen meg kell javíttatni vagy ki kell cseréltetni.
- A megrongálódott kapcsolókat az ügyfélszolgálat szervizében kell cseréltetni.
- Ne használja az elektromos szerszámot, ha rajta a kapcsolót nem lehet kikapcsolni vagy bekapcsolni.

### **16FIGYELEM!**

- Saját biztonsága érdekében csak a gyártó által biztosított vagy javasolt vagy a használati útmutatóban engedélyezett tartozékokat és extrákat használja. A használati útmutatóban, illetve a katalógusban nem megadott vagy javasolt szerszámok és tartozékok használata személyi sérüléshez vezethet.

### **17.Az elektromos szerszám javítását bízza villamos szakemberre.**

- Az elektromos szerszám megfelel a vonatkozó biztonsági követelményeknek. Javításokat csak villamos szakember

végezhet, eredeti pótalkatrészek felhasználásával; egyéb esetben a kezelő balesetet szenvedhet.

### 18Zaj.

- A kompresszor használata közben viseljen megfelelő hallásvédő eszközt.

### 19Elektromos vezeték cseréje.

- Ha az elektromos vezeték megsérül, akkor azt a gyártóval vagy képzett villanyszerelővel le kell cseréltetni a balesetek megelőzése érdekében.

## Biztonsági utasítások a kompresszorhoz

**FIGYELEM!** Saját biztonsága érdekében csak akkor működtesse a kompresszort, ha már elolvasta a biztonsági utasításokat.

### **▲ FIGYELMEZTETÉS!**

### Robbanásveszély!

Robbanásveszély áll fenn, ha a kompresszort arra nem alkalmas, kellő szellőzéssel nem bíró, nem megfelelő környezeti hőmérsékleten vagy olyan helyiségben üzemelteti, ahol porok, savak, gőzök vagy tűzveszélyes gázok találhatók.

- A kompresszort nem szabad olyan helyiségben üzemeltetni vagy tárolni, ahol porok, savak, gőzök vagy tűzveszélyes gázok találhatók. Felrobbanhat.
- A könnyen gyulladó anyagokat tartsa távol a kompresszortól.
- A kompresszort csak legalább +5 °C és legfeljebb +40 °C környezeti hőmérséklet mellett üzemeltesse. +5 °C alatti hőmérséklet esetén a motor indulás nehéz lehet.
- Biztosítsa, hogy a zárt munkakörnyezetben a környezeti hőmérséklet ne legyen +25 °C-nál magasabb, hogy biztosított legyen a kompresszor rendeltetésszerű üzeme állandóan teljes levegőtöltettel.
- Csak jól szellőző helyiségben üzemeltesse a kompresszort.

- Ne permetezzen vizet és tűzveszélyes folyadékokat a kompresszorra.

**▲ FIGYELMEZTETÉS!**

**Sérülésveszély!**

A kompresszor üzem közben és nem légtelenített állapotban nyomás alatt áll. Ha a kompresszor megsérül, a csatlakozók kioldódnak vagy nem megfelelő, sérült vezetékek használata esetén nyomás léphet ki. Sérülésveszély áll fenn.

- Nem szabad üzemeltetni a kompresszort, ha olyan hibája van, mely veszélyezteti a kezelőt vagy bárki mását.
- Ellenőrizze minden egyes használat előtt, hogy nincs-e rozsdás vagy sérülés a kompresszoron. Ha a kompresszor sérült vagy deformálódott, ne használja a kompresszort. Ha sérülést talál, forduljon haladéktalanul ügyfélszolgálatunkhoz a jótállási adatlapon megadott szervizcímen.
- Ne válassza le a csatlakozókat, amíg a kompresszor még nyomás alatt áll.
- A kompresszort soha ne fúrja ki, azt ne hegessze és ne módosítsa az alakját.
- Bizonyosodjon meg róla, hogy a préslégtartály légtelenítve legyen a csatlakozók leválasztása vagy préslég szerszámok csatlakoztatása, leszerelése előtt.
- Ha a kompresszor ki van kapcsolva, kapcsolja a főkapcsolót (nyomásőr) a „0” (OFF) állásba.
- Bizonyosodjon meg róla, hogy sűrített levegőhöz csak a kompresszornak legnagyobb nyomásának 150 %-hoz alkalmas pneumatika vezetékeket használjon.
- A sűrített levegő tömlőt tömlőfogó biztosítóval használja, ha 7 bar vagy annál magasabb nyomással dolgozik.
- Ne használja a kompresszort, ha a tömlő vagy a tömlőcsatlakozás szivárog vagy megsérült.



- Ne próbálkozzon a sérült vezetékek javításával, cserélje ki őket.
- Ügyeljen arra, hogy a tömlőbilincsek jól meg legyenek húzva. A laza vagy sérült tömlőbilincseknél a levegő szabályozatlanul kiáramolhat.

**▲ FIGYELMEZTETÉS!****Áramütés veszélye!**

A hibás elektromos csatlakoztatás, a túl magas hálózati feszültség vagy a nedvesség áramütést okozhat.

- A kompresszort csak a gép adattábláján szereplő üzemi feszültségnek megfelelő hálózati feszültségű hálózati aljzathoz csatlakoztassa.
- Csak jól hozzáférhető hálózati aljzatra csatlakoztassa, hogy gond esetén gyorsan le tudja választani az elektromos hálózatról.
- Ne használjon adapterdugót védőföldeléses elektromos szerszámhoz. Az eredeti dugó és a megfelelő dugalj használata csökkenti az áramütés veszélyét.
- Úgy vezesse a hálózati kábelt, hogy senki ne essen el benne.
- A hálózati kábelt ne törje meg és ne helyezze éles felületre.
- A kompresszort soha ne a hálózati kábellel fogva cipelje és azt ne akassza fel a hálózati kábelére.
- Szállítás előtt, valamint tisztítási, javítási munkák végzésekor mindig húzza ki a dugót a hálózati aljzatról.
- Ne használja a kompresszort, ha az áramkábel vagy a hálózati csatlakozó megsérült. Hivatalos szakműhelyben eredeti darabra cserélje ki a sérült elemet. Ehhez forduljon az ügyfélszolgálatunkhoz a jótállási adatlapon megadott szervizcímen.
- Használaton kívül mindig húzza ki a csatlakozódugót a dugaszolóaljzatról.

- Ha a szabadban dolgozik, akkor a kompresszort max. 30 mA-s FI (hibaáram) védőreléhez csatlakoztassa.
- Ne használja a kompresszort nedves vagy párás környezetben.
- A szabadban kizárólag kültéri használatra engedélyezett hosszabbító kábelt használjon.
- Szállítás előtt mindig kapcsolja ki a kompresszort és húzza ki a hálózati csatlakozódugót.
- Ne üzemeltesse a kompresszort 30 mA értéket meghaladó kioldó áramú hibaáram-védőberendezéssel (FI relével). A hibaáram-védőkapcsoló (FI relé) alkalmazása csökkenti az áramütés kockázatát.

**▲ FIGYELMEZTETÉS!**

**Égési sérülés veszélye!**

A kompresszor és a vezetékek üzem közben felforrósodnak. Könnyen megégetheti magát vele.

- Az égési sérülések elkerülése érdekében a kompresszorhoz és a vezetékekhez üzem közben ne érjen hozzá.
- Munka közben legyen óvatos.

**▲ FIGYELMEZTETÉS!**

**Sérülésveszély!**

A kompresszorral előállítható sűrítettlevegő sugár nagy nyomású. A kompresszor és a sűrítettlevegő sugár szakszerűtlen kezelése miatt sérülésveszély áll fenn!

- A súlyos személyi sérülések elkerülése érdekében ne irányítsa a kompresszort, a tartozékot személyekre, tárgyakra vagy állatokra.
- Ne irányítsa a sűrítettlevegő sugarat személyekre vagy állatokra, és ne használja a testen levő ruha tisztítására.

- Kezével, tárgyakkal ne nyúljon át a kompresszor védőrácson.
- Gyerekeket, állatokat tartson távol a kompresszor működési területétől.
- A tömlőcsatlakozó kioldásakor tartsa erősen a tömlő csatlakozórészét, hogy megelőzze a visszacsapódó tömlő okozta baleseteket.
- A légfúvó pisztollyal végzett munka közben viseljen védőszemüveget. Az idegen testek és az elrepült darabok miatt sérülésveszély áll fenn.
- Kerülje, hogy a levegőáram a szemébe jusson. A kompresszor levegőárama vizet, olajat, fémrészecskéket és más szennyeződések tartalmazhat a kompresszorból. Amelyek egészségkárosodást okozhatnak.

**▲ FIGYELMEZTETÉS!****Sérülésveszély!**

Ha a kompresszor felügyeletlenül indul el, akkor az balesetet okozhat.

- Legyen óvatos a kompresszor lehelyezésénél.
- A kompresszort soha ne tegye a főkapcsolójára, mert azzal a kompresszort akaratlanul bekapcsolhatja.

**ÉRTESÍTÉS!****Meghibásodás veszélye!**

A szakszerűtlen használat a kompresszor meghibásodásához vezethet.

- Ne dugjon semmilyen tárgyat a kompresszorba.

## A kompresszor és a szállítási csomag tartalmának ellenőrzése

### ▲ FIGYELMEZTETÉS!

#### **Lenyelés és fulladás veszélye!**

A nejlonzacskóval, a fóliával és az apró alkatrészekkel nem játszhatnak a gyermekek. Fennáll a veszélye, hogy lenyelik és megfulladnak.

- Tartsa távol a gyermekeket a kompresszortól, kis daraboktól és a csomagolóanyagtól.
  - A kompresszor nem gyermekjáték.
1. Vegye ki a kompresszort óvatosan a csomagolásból.
  2. Ellenőrizze, hogy a csomag hiánytalan-e (lásd A ábra).
  3. **Ellenőrizze**, hogy nincs-e sérülés a kompresszoron vagy az egyes tartozékokon. Ha sérülést lát a kompresszoron, ne használja. Ez esetben keresse fel a vásárlás helyszínét vagy amennyiben az megfelelőbb, forduljon a gyártóhoz a jótállási tájékoztatót megadott szervizcímen.
  4. Őrizze meg a csomagolást lehetőség szerint a jótállási idő végéig.

## Használat

### ÉRTESELTETÉS!

#### **Meghibásodás veszélye!**

A kompresszor nem alkalmas folyamatos üzemeltetésre. A kompresszor folyamatos üzemeltetés vagy túlterhelés esetén túlmelegszik. Ami miatt tönkre mehet.

- Semmiképp ne működtesse a kompresszort egyszerre 10 percnél hosszabb ideig.
- A kompresszort az üzemeltetési idő max. 15 %-ában szabad csak névleges teljesítménnyel üzemeltetni, azaz max. 1,5 percig. A kompresszor az idő többi részében hűl.
- A kompresszort max. 10 perc folyamatos üzemeltetés után kapcsolja ki, és hagyja azt min. 10 percig hűlni.

- Ne használja a kompresszort az engedélyezett teljesítménytartomány felett. Ne pumpálja vele teherautó, traktor vagy más nagyméretű kereket.

### **ÉRTESÍTÉS!**

#### **Meghibásodás veszélye!**

Ha a kompresszort túlságosan hosszú tápvezetékekkel, hosszabbítóval vagy kábeldobbal üzemelteti, az feszültségesést eredményezhet és akadályozhatja a motor beindulását.

- Lehetőség szerint ne használjon hosszú tápvezeték, hosszabbítót vagy kábeldobot.
- Az alulméretezett sűrítettlevegős rendszer csökkentheti készülékei hatékonyságát.


### **ÉRTESÍTÉS!**

#### **Meghibásodás veszélye!**

A kompresszor használat közben vibrál. Megsérülhet a kompresszor, ha nem megfelelő helyre telepíti.

- A kompresszort jól hozzáférhető, egyenletes, száraz, kellően stabil munkafelületre helyezze. Ne helyezze a kompresszort a munkafelület szélére, peremére.
- Működés közben a kompresszort mindig az alsó oldalára állítsa.
- Soha ne helyezze a kompresszort forró felületre vagy annak közelébe.
- Száraz, tiszta levegőjű helyiségben helyezze el. Ne használja nedves helyen vagy olyan területen, ahol freccsenő vízzel dolgoznak, valamint esőben.

#### **A tartozékfiók nyitása és zárása**

1. Helyezze a kompresszort egy alkalmas munkafelületre oly módon, hogy a főkapcsolót  tartalmazó oldala felfelé nézzen (lásd **A ábra**).

## Használat

2. Nyissa ki a tartozékfiókot **20** úgy, hogy felfelé teljesen kihúzza a sínből (lásd **C ábra**).
3. Helyezze a tartozékfiókot a kompresszor fogantyújára.
4. Vegye ki a kívánt szelepadapter(eke)t **8** **9** **10** **11** **13**, ill. a labdatűt **12** a tartozékfiókból.
5. Emelje a tartozékfiókot függőlegesen felfelé.
6. Az újbóli lezáráshoz csúsztassa a tartozékfiókot a kompresszor sínjeibe.

## Sűrítettlevegős pisztoly csatlakoztatása és leválasztása

### **▲ VIGYÁZAT!**

### **Sérülésveszély!**

Ha a gyorscsatlakozós sűrítettlevegő tömlő a sűrítettlevegős pisztolyról való leválasztásnál kontroll nélkül hátrafele csap, akkor az megütheti és balesetet okozhat.

- Tartsa a gyorscsatlakozót biztos kézzel a sűrítettlevegős pisztolyról való leválasztás során.

### **Sűrítettlevegős pisztoly csatlakoztatása**

A sűrítettlevegős pisztolyt nyomásmérővel, és szükség esetén adapterfűvókával kell ellátni a kompresszorral való használat előtt. Ezt a következőképpen végezze:

1. Ügyeljen, hogy a kompresszor ki legyen kapcsolva.
2. Tegye a sűrítettlevegős pisztoly **14** sűrítettlevegős csatlakozóját **15** a gyorscsatlakozóba **3**, hogy az hallhatóan a helyére illeszkedjen (lásd **B ábra**).  
*A gyorscsatlakozó hüvelye automatikusan előre ugrik.*
3. Szükség esetén tegye fel a fűvókaadaptert **8** és a mellékelt adapterek egyikét a gyorszár karra **19** a „Felfújás” c. résznek megfelelően.

Majd bekapcsolhatja a kompresszort a „Kompresszor be- és kikapcsolása” c. résznek megfelelően.

### **Sűrítettlevegős pisztoly leválasztása**

1. Ügyeljen, hogy a kompresszor ki legyen kapcsolva.
2. Húzza a sűrítettlevegő tömlő **2** gyorscsatlakozóján **3** hátra a hüvelyt (lásd **A ábra**).
3. Húzza le a sűrítettlevegős pisztolyt **15**.

### **Kompresszor be- és kikapcsolása**

1. Tegye a kompresszort egy megfelelő munkafelületre.

2. Győződjön meg róla, hogy a főkapcsoló **1** a „0” állásban legyen (lásd **A ábra**).
3. Csatlakoztassa a sűrítettlevegős pisztolyt **15** és/vagy más tartozékokat a kompresszorhoz a „Sűrítettlevegős pisztoly csatlakoztatása” c. résznek megfelelően.
4. Csatlakoztassa a hálózati csatlakozódugót az aljzatba.
5. A kompresszor bekapcsolásához állítsa a főkapcsolót az „1” állásba.  
A nyomásmérőről **7** leolvashatja a munkanyomást.
6. A levegő leeresztéséhez nyomja meg a sűrítettlevegős pisztolyon a leeresztőszelepet **16**, és állítsa be a nyomást a nyomásmérővel.
7. A kompresszor kikapcsolásához állítsa a főkapcsolót a „0” állásba.
8. Ha nem kívánja tovább használni a kompresszort, húzza ki a hálózati csatlakozót az aljzatból.
9. Engedje ki a levegőt a kompresszorból, ehhez használja a sűrítettlevegős pisztolyon a leeresztőszelepet.
10. Válassza le a sűrítettlevegős pisztolyt a kompresszorról a „Sűrítettlevegős pisztoly leválasztása” c. résznek megfelelően.
11. Hagyja teljesen lehűlni a kompresszort.
12. Tisztítsa meg a kompresszort a „Tisztítás” című fejezetben leírt módon.

## Felfújás

### Kerék adapter nélküli felfújása

Egyes szelepeket, pl. egyes Schrader és autó szelepeket szelepadapter használata nélkül is felfújhat. Ez pl. a gépkocsi kerekek felfújását teszi egyszerűbbé. Ezt a következőképpen végezze:

1. Győződjön meg róla, hogy a főkapcsoló **1** a „0” állásban legyen (lásd **A ábra**).
2. Csatlakoztassa a hálózati csatlakozódugót az aljzatba.
3. Nyomja a gyorszár kart **19** lefele, tegye azt a szelepre, és engedje el a gyorszár kart.
4. Győződjön meg minden csatlakozás megfelelő zárására.
5. A kompresszor bekapcsolásához állítsa a főkapcsolót az „1” állásba.  
A nyomásmérőről **7** leolvashatja az adott termék nyomását.
6. A levegő leeresztéséhez nyomja meg a sűrítettlevegős pisztolyon a leeresztőszelepet **16**, és állítsa be a nyomást a nyomásmérővel.
7. Állítsa a főkapcsolót a „0” állásba amint elérte a kívánt vagy a maximálisan engedélyezett munkanyomást.

## Használat

- Ha nem kívánja tovább használni a kompresszort, húzza ki a hálózati csatlakozót az aljzatból, és kövesse a a „Kompresszor be- és kikapcsolása” c. részben ismertetett teendőket.

### Kerék felfújása adapterrel

A csomag egy 8 részes adapterkészletet is tartalmaz. Az adapterekkel bicikli kereket, luftmatracot és más termékeket fújhat fel.

A következő rész bemutatja, hogy melyik adapter milyen célra használható.

Szelep adapter	Használat
Gyorsszelep adapter <b>11</b>	Bicikli kerék szelep (Sclaverand szelep, Dunlop szelep)
Labdatű <b>12</b>	Labdák
Csavarosszelep adapter <b>4</b>	Csavarosszelepek (csónak, kajak, medence stb.)
Kúpos univerzális szelep <b>9</b> és <b>10</b>	Luftmatrac és hasonlók
Leeresztő adapter <b>5</b>	a leeresztő szelepekhez (pl. a vendégágyhoz)
8 mm-es adapter <b>6</b>	Minden szelep melynek belső átmérője > 8 mm (Luftmatrac, medence stb.) - A szelep kinyitásához nyomja egy kissé a szelepkupakot össze mielőtt az adaptert bevezetné.

Ha a terméket a mellékelt adapterrel szeretne felfújni, akkor tegye a következőt:

- Győződjön meg róla, hogy a főkapcsoló **1** a „0” állásban legyen (lásd **A ábra**).
- Csatlakoztassa a hálózati csatlakozódugót az aljzatba.
- Nyomja lefelé a gyorszár kart **19**.
- Tegye fel a fúvókaadaptert **8** a sűrítettlevegős pisztolyra **15**.
- A **4**, **5** vagy **6** adaptereket csavarja be a fúvóka adapterbe. A **9** - **12** adapterek közvetlenül használhatók a kar gyorskioldóján.
- Győződjön meg minden csatlakozás megfelelő zárására.
- Tegye be az adaptert a szelepbe.
- A kompresszor bekapcsolásához állítsa a főkapcsolót az „I” állásba.  
A nyomásmérőről **7** leolvashatja a munkanyomást.
- A levegő leeresztéséhez nyomja meg a sűrítettlevegős pisztolyon a leeresztőszelepet **16**, és állítsa be a nyomást a nyomásmérővel.
- Állítsa a főkapcsolót a „0” állásba amint elérte a kívánt vagy a maximálisan engedélyezett munkanyomást.



11. Ha nem kívánja tovább használni a kompresszort, húzza ki a hálózati csatlakozót az aljzatból, és kövesse a a „Kompresszor be- és kikapcsolása” c. részben ismertetett teendőket.

## Kifúvatás

A sűrítettlevegős pisztolyt kifúvatáshoz is használhatja, pl. az üregek vagy a nehezen elérhető helyek tisztításához.

1. Válassza le a sűrítettlevegős pisztolyt **15** a kompresszorról a „Sűrítettlevegős pisztoly leválasztása” c. résznek megfelelően (lásd **A ábra**).
2. Csavarja le a tömlőt **18** a sűrítettlevegős pisztolyról.
3. Csavarja fel a kifúvó adaptert **13** a sűrítettlevegős pisztolyra.
4. Csatlakoztassa a sűrítettlevegős pisztolyt a kompresszorra a „Sűrítettlevegős pisztoly csatlakoztatása” c. résznek megfelelően.
5. Majd bekapcsolhatja a kompresszort a „Kompresszor be- és kikapcsolása” c. résznek megfelelően.

## Tisztítás

### ▲ FIGYELMEZTETÉS!

### Robbanásveszély!

A kompresszor és a csatlakoztatott szerszámok nyomás alatt állhatnak.

- Minden tisztítási és karbantartási munkálat előtt teljesen eresse le a levegőt a kompresszorból.
- Rendszeresen tartsa karban a kompresszort, a szükséges gondozási és helyrehozási munkákat haladéktalanul végeztesse el.

### ▲ FIGYELMEZTETÉS!

### Áramütés veszélye!

A burkolat alá beszivárgó víz rövidzárlatot okozhat. Áramütés veszélye áll fenn.

- Soha ne merítse vízbe a kompresszort.
- A kompresszor tisztítására soha ne használjon nagynyomású tisztítót.

- Ügyeljen arra, hogy ne kerüljön víz a készülékházba.
- Minden egyes tisztítás előtt húzza ki a hálózati csatlakozót.
- Tisztítás előtt válasszon le a kompresszorról minden szerszámot.

### **▲ FIGYELMEZTETÉS!**

#### **Égési sérülés veszélye!**

A kompresszor használat közben felforrósodik.

- Tisztítás előtt mindig hagyja teljesen lehűlni a kompresszort.

### **ÉRTEŚÍTÉS!**

#### **Meghibásodás veszélye!**

Károsodhat a kompresszor, ha nem megfelelő tisztítószerezrel tisztítja.

- Soha ne tisztítsa a kompresszort vízzel, oldószerezrel vagy hasonló anyaggal.
- Ne használjon agresszív tisztítószerezeket, éles vagy fémes tisztítóeszközöket, kést, kemény spatulát és hasonlókat, Ezek károsíthatják a felületet.

### **ÉRTEŚÍTÉS!**

#### **Meghibásodás veszélye!**

A szakszerűtlen vagy rendszertelen tisztítás és karbantartás a kompresszor károsodásához vezethet.

- Ne nyissa fel a készülékházat.
- Amennyire csak lehet, tartsa por- és szennyezödésmntesen a védöszerkezeteket, a légnyílásokat és a motorházat.
- A kompresszort rendszeresen tisztítsa, lehetőség szerint közvetlenül a munka után.

1. Állítsa a főkapcsolót **1** a „0” állásba.
2. Tisztítás előtt húzza ki a hálózati csatlakozót.

3. Hagyja teljesen lehűlni a kompresszort.
4. Nyissa ki és tartsa nyitva a leeresztőszelepet **16** addig, amíg már nem áramlik ki levegő, hogy a kompresszort teljesen leeresse.
5. Tisztítás előtt válassza le a kompresszorról a csatlakoztatott, sűrített levegővel működő szerszámot.
6. Törölje át a kompresszort egy tiszta törülőkendővel vagy alacsony nyomáson fúvassa ki sűrített levegővel a por és a szennyeződések eltávolítása érdekében.
7. Hagyja minden részét teljesen megszáradni.

## A hálózati csatlakozóvezeték cseréje

### ▲ FIGYELMEZTETÉS!

#### Áramütés veszélye!

Áramütés veszélye áll fenn, ha a hálózati csatlakozóvezeték sérült vagy nem szakszerűen van felszerelve.

- A veszélyek megelőzése érdekében a hálózati csatlakozóvezetékét csak a gyártó, az ő ügyfélszolgálatja vagy egy hasonlóan képzett szakember cserélheti ki.
- Ha a kompresszor hálózati csatlakozóvezetéke sérült, cseréltesse ki egy szakemberrel, mielőtt a kompresszort újra használatba venné.

## Tárolás

### ÉRTEŚÍTÉS!

#### Meghibásodás veszélye!

A nem megfelelő, szakszerűtlen tárolással kárt tehet a kompresszorban.

- Az eltárolás előtt mindig húzza ki a hálózati csatlakozót.
- A kompresszort és az összes csatlakoztatott, sűrített levegővel működő szerszámot csak légtelenített állapotban tárolja.
- A kompresszort mindig száraz és biztonságos helyen tárolja.
- A kompresszort mindig gyermekek számára nem hozzáférhető helyen tárolja.

## Tárolás

- A kompresszort mindig úgy tárolja, hogy azt illetéktelen személy ne helyezhesse üzembe.
- 1. Húzza ki a kompresszor hálózati csatlakozóját.
- 2. Hagyja teljesen lehűlni a kompresszort.
- 3. Légtelenítse a kompresszort és az összes, sűrített levegővel működő szerszámot a „Tisztítás” című fejezetnek megfelelően.
- 4. A kompresszort száraz és biztonságos helyiségben tárolja.

## Hibakeresés

### **▲ FIGYELMEZTETÉS!**

### **Áramütés veszélye!**

Ha a kompresszort felnyitják vagy azt szakszerűtlenül javítják, akkor az áramütést okozhat.

- Soha ne nyissa fel a kompresszor burkolatát.
- A kompresszort kizárólag a gyártó hivatalos szakszervizével vagy az ügyfélszolgálattal javíttassa.
- Hiba esetén azonnal válassza le a kompresszort az elektromos hálózatról.

A kompresszor ne igényel karbantartást. Hiba esetén tegye a következőket:

1. Válassza le a kompresszort az áramellátásról.
2. Hagyja lehűlni a kompresszort.
3. Győződjön meg róla, hogy a kompresszor állapota biztonságos.
4. A következő táblázatnak megfelelően próbálja megkeresni a hiba okát.

<b>Probléma</b>	<b>Megoldás</b>
A kompresszor nem indul.	- Ellenőrizze a hálózati feszültséget, a kábel, a biztosítékot és az aljzatot megfelelő működésre.
	- Ne használjon hosszú hosszabbítókábelt.
	- Ne használja a kompresszort, ha a környezeti hőmérséklet nem éri el az 5 °C-ot.
	- Kerülje a motor túlmelegedését; engedje a kompresszort lehűlni..

Probléma	Megoldás
Túl kicsi az üzemi nyomás.	- Ellenőrizzen minden tömítést és a visszacsapó szelepet; szükség esetén cseréltesse le ezeket egy szakemberrel.
A szerszám nem működik.	- Ellenőrizzen minden tömlőt, gyorscsatlakozót és szerszámot; szükség esetén cseréltesse le ezeket egy szakemberrel.

## Műszaki adatok

Modell:	CQB180D-2
Névleges feszültség és frekvencia:	230-240 V~, 50 Hz
Motorteljesítmény:	1,1 kW
Üzem mód:	S3 15 %
Kompresszor fordulatszám:	3550 min <sup>-1</sup>
Üzemi nyomás:	max. 8 bar
Elméleti szívóteljesítmény:	180 l/min.
Védelem:	IP30 (Behatolás elleni védelem szerszámok, vezetékek stb. behatolása ellen, legalább 2,5 mm átmérőjű. Nincs nedvességvédelem.)
Védelmi osztály:	II <input type="checkbox"/>
Súly:	5,2 kg
Cikk szám:	841136

Üzem mód S3 - 15% - 10 perc: S3 = Szakaszos üzem az indítási folyamatot nem befolyásolva. Ez azt jelenti, hogy 10 percen belül a maximális használat 15 % (1,5 perc) lehet.

Hangnyomásszint: L <sub>pa</sub> :	92 dB(A)
- Normál eltérés K:	3 dB(A)
Hangteljesítményszint L <sub>wa</sub> :	93 dB(A)
- Normál eltérés K:	3 dB(A)

A megadott zajkibocsátási értékek egy szabványosított vizsgálati módszer (EN 62841) szerint lettek bemérve, melynek alapján az egyes elektromos szerszámok összehasonlíthatók egymással. Ezek a zajterhelés előzetes értékeléséhez is felhasználhatók.

### **▲ FIGYELMEZTETÉS!**

Az elektromos szerszám tényleges használata során a zajkibocsátás a megadott értékektől eltérhet attól függően, hogy milyen módon használják a szerszámot és milyen típusú a munkadarab.

Igyekezzen a zajterhelést a lehető legalacsonyabb szinten tartani. A rezgésnek való kitétséget csökkentik a következő intézkedések: szerszám használatakor kesztyű viselése, a munkaidő korlátozása és megfelelő állapotú tartozékok használata.

## **Leselejtezés**

### **A csomagolás leselejtezése**



A csomagolást szétválogatva tegye a hulladékba. A kartont és papírt a papír, a fóliát a műanyag szelektív hulladékgyűjtőbe tegye.

### **A leselejtezett készülék ártalmatlanítása**

Az Európai Unión belül alkalmazandó, illetve azokban az országokban, amelyekben szelektív hulladékgyűjtést alkalmaznak.



**A leselejtezett készülékeket nem szabad a háztartási hulladékba rakni!**

Amennyiben a készüléket már nem használja, a felhasználó **jogi kötelessége a leselejtezett készüléket a háztartási hulladéktól elkülönítve**, pl. egy közösségi/városi gyűjtőhelyen leadni. Így

biztosíthatja a leselejtezett készülékek szakszerű hasznosítását, és elkerülheti a negatív környezeti kihatásokat. Az elektromos készülékek ezért a fenti szimbólummal vannak ellátva.

## Általános biztonsági figyelmeztetések elektromos szerszámok használatához

### **▲ FIGYELMEZTETÉS!**

**Olvassa el az elektromos szerszámhoz mellékelte biztonsági információkat, utasításokat, illusztrációkat és műszaki adatokat.** Az alábbi utasítások figyelmen kívül hagyása áramütést, tüzet és/vagy súlyos sérülést okozhat.

**Minden figyelmeztetést és utasítást őrizzen meg későbbi használatra.**

A biztonsági utasításokban használt „elektromos szerszám” kifejezés a hálózatról (tápkábel) működtetett elektromos szerszámokra vagy akkumulátorral működtetett (tápkábel nélküli) szerszámokra vonatkozik.

### **1) Munkaterület biztonsága**

- a) **Tartsa tisztán és jól megvilágítva a munkaterületet.** A rendetlen és sötét munkaterületek balesetekhez vezethetnek.
- b) **Ne használja az elektromos szerszámot robbanásveszélyes környezetben, például gyúlékony folyadékok, gázok vagy por jelenlétében.** Az elektromos szerszámokból szikrák pattanhatnak ki, amelyek meggyújthatják a port vagy a füstöt.
- c) **Az elektromos szerszám működtetése közben tartsa távol a gyermekeket és a közelben lévőket.** Ha elterelik a figyelmét, elveszítheti uralmát az elektromos szerszám felett.

## 2) Elektromos biztonság

- a) **Az elektromos szerszám dugójának illeszkednie kell az aljzatba. A dugót semmilyen módon nem szabad megváltoztatni. Ne használjon semmilyen adapterdugót földelt elektromos szerszámokhoz.** A nem módosított dugók és a megfelelő aljzatok csökkentik az áramütés kockázatát.
- b) **Kerülje, hogy teste hozzáérjen földelt felületekhez, például csövekhez, radiátorokhoz, tűzhelyekhez és hűtőszekrényekhez.** Fokozódik az áramütés veszélye, ha teste földelődik.
- c) **Ne tegye ki az elektromos szerszámokat esőnek vagy nedves környezetnek.** Az elektromos szerszámba kerülő víz növeli az áramütés kockázatát.
- d) **Ne rongálja meg a kábelt. Soha ne használja a kábelt az elektromos szerszám hordozásához, húzásához vagy a hálózatból való kihúzásához. A tápkábelt tartsa távol hőtől, olajtól, éles szélektől vagy mozgó alkatrészekről.** A sérült vagy összetekeredett tápkábelek növelik az áramütés kockázatát.
- e) **Ha az elektromos szerszámot szabadban üzemelteti, csak kültéri használatra is alkalmas hosszabítókábelt használjon.** A kültéri használatra alkalmas hosszabítókábel használata csökkenti az áramütés kockázatát.
- f) **Amennyiben az elektromos szerszámot nedves helyen kell használni, használjon hibaáram-megszakítót.** A hibaáram-megszakító használata csökkenti az áramütés kockázatát.



### 3) Személyi biztonság

- a) **Legyen figyelmes, koncentráljon arra, amit csinál, és józan belátással használja az elektromos szerszámot. Ne használjon elektromos szerszámot fáradtan, kábítószert, alkohol vagy gyógyszer hatása alatt.** Elektromos szerszám használata során pillanatnyi figyelmetlenség is súlyos sérülést okozhat.
- b) **Használjon egyéni védőfelszerelést. Mindig viseljen szemvédőt.** Az elektromos szerszám típusától és használatától függően védőfelszerelés például a porvédő maszk, a csúszásmentes biztonsági cipő, a védősisak vagy a hallásvédő, amelyek csökkentik a személyi sérülések kockázatát.
- c) **Előzze meg a véletlen indítást. Győződjön meg arról, hogy mielőtt csatlakoztatná az áramforrást és/vagy az akkumulátort, felvennie vagy hordozná a szerszámot, a kapcsoló kikapcsolt helyzetben van.** Balesetet okozhat, ha a szerszám szállítása közben az ujját a kapcsolón tartja, vagy ha az elektromos szerszámot bekapcsolt állapotban csatlakoztatja a tápegységhez/akkumulátorhoz.
- d) **Az elektromos szerszám bekapcsolása előtt távolítsa el a beállítókulcsot vagy csavarkulcsot.** Az elektromos szerszám forgó részéhez rögzített csavarkulcs vagy kulcs személyi sérülést okozhat.
- e) **Kerülje a helytelen testtartást. Mindig tartsa meg a megfelelően a lábait és őrizze meg egyensúlyát.** Így jobban tudja kontrollálni az elektromos szerszámot váratlan helyzetekben.

- f) **Viseljen megfelelő öltözéket. Ne viseljen laza ruházatot vagy ékszert. Tartsa távol haját, ruházatát és kesztyűjét a mozgó alkatrészekről.** A laza ruhák, ékszerek vagy hosszú haj beakadhat a mozgó alkatrészekbe.
- g) **Ha porelszívó és -gyűjtő berendezéseket lehet felszerelni, azokat megfelelően kell csatlakoztatni és használni.** A porgyűjtő használata csökkentheti a porral kapcsolatos veszélyeket.
- h) **Ne ringassa magát hamis biztonságérzetbe, és ne hagyja figyelmen kívül az elektromos szerszámokra vonatkozó biztonsági szabályokat, még akkor sem, ha már sokszor használta az elektromos szerszámot.** A figyelmetlenség ezredmásodpercen belül súlyos sérülésekhez vezethet.

#### **4) Az elektromos szerszám használata és karbantartása**

- a) **Ne terhelje túl az elektromos szerszámot. Olyan elektromos szerszámokat használjon, amelyek megfelelnek a feladatnak.** A megfelelő elektromos szerszám használatával a munkája jobb és biztonságosabb lesz a megadott teljesítménytartományon belül.
- b) **Ne használja az elektromos szerszámot, ha a kapcsoló nem kapcsolja be és ki.** Minden olyan elektromos szerszám, amelyet nem lehet kapcsolóval vezérelni, veszélyes, és meg kell javítani.
- c) **Húzza ki a csatlakozódugót az aljzathoz és/vagy vegye ki a levehető akkumulátort a készülék konfigurálása, a szerszámalkatrészek cseréje vagy az elektromos szerszám elrakása előtt.** Ez az óvintézkedés megakadályozza az elektromos szerszám véletlen bekapcsolását.

- d) **A használaton kívüli elektromos szerszámokat gyermekek elől elzárva kell tárolni. Akadályozza meg, hogy az elektromos szerszámot olyan személyek használják, akik nem ismerik vagy nem olvasták el ezeket az utasításokat.** Az elektromos szerszámok képzetlen felhasználók kezében veszélyesek.
- e) **Gondosan tartsa karban az elektromos szerszámokat és a szerszámbetéteket. Ellenőrizze, hogy minden mozgatható alkatrész megfelelően működik-e, nem akadt-e el, nincs-e olyan mértékben törött vagy sérült alkatrész, amely megakadályozza az elektromos szerszám megfelelő működését. Az elektromos szerszám használata előtt javítsa ki a sérült alkatrészeket.** Számos balesetet okoznak a rosszul karbantartott elektromos szerszámok.
- f) **A vágószerszámokat tartsa élesen és tisztán.** A gondosan karbantartott, éles vágóélekkel rendelkező vágószerszámok kevésbé tapadnak és könnyebben kezelhetők.
- g) **Használja az elektromos kéziszerszámot és a behelyező szerszámokat stb. ezen utasításoknak megfelelően. Vegye figyelembe a munkakörülményeket és az elvégzendő munkát.** Az elektromos szerszámok rendeltetéstől eltérő használata veszélyes helyzetet teremthet.
- h) **Tartsa a markolatokat és a markolatfelületeket szárazon, tisztán, valamint olaj- és zsírmentesen.** A csúszós markolatok és markolatfelületek megakadályozzák, hogy az elektromos szerszámot biztonságosan működtesse és kontrollálja váratlan helyzetekben.

## 5) Szervizelés

- a) **Az elektromos szerszámot csak azonos cserealkatrészek felhasználásával, megfelelően képzett szakemberrel javíttassa meg.** Ez biztosítja, hogy az elektromos szerszám biztonságos maradjon.

# Megfelelőségi nyilatkozat

Original EU Declaration of Conformity

We,

MEROTEC GmbH  
D-47877 Willich, Otto-Brenner-Str. 8, Germany

herewith declare under our own, sole responsibility that our product

Portable compressor, Model-No. CQB180D-2

complies with the following directives:

2006/42/EG Machinery Directive

2014/30/EU EMC Directive

2000/14/EG Noise Directive, amended by 2005/88/EC

conformity assessment procedure: 2000/14/EC Annex VI,

No.0197 - TÜV Rheinland LGA Products GmbH

Tillystrasse 2, 90431 Nuremberg - Németország

Measured sound power level  $L_{wA} = 92.64\text{dB(A)}$  ( $K = 3.42\text{dB(A)}$ )

Guaranteed sound power level  $L_{wA} = 96\text{dB(A)}$

2011/65/EU\*) RoHS, amended by (EU) 2015/863

Applied harmonized standards:

EN 1012-1:2010

EN 60204-1:2018

EN 55014-1:2017

EN 55014-2:2015

EN 61000-3-2:2014

EN 61000-3-3:2013

EN 62233:2008

EN 50581:2012

EN 62841-1: 2015+A11

EN ISO 12100: 2010

EN IEC 63000: 2018

Document representative:

Dirk Wohlrab  
MEROTEC GmbH  
Otto-Brenner-Str. 8  
D-47877 Willich

Place, date: Willich, 30.08.2024

Authorised Signature:



Ronald Menken

General Manager  
MEROTEC GmbH



The sole responsibility for issuing this declaration of conformity lies with the manufacturer.

\*)The object of the declaration described above is in conformity with Directive 2011/65/EU of the European Parliament and of the Council of 8 June 2011 on the restriction of the use of certain hazardous substances in electrical and electronic equipment.