



ISTRUZIONI PER L'USO

SVEGLIA A PROIEZIONE



ASSISTENZA POST-VENDITA 842210

IT LO PREGHIAMO DI RECARSI NEL SUO PUNTO VENDITA ALDI

MODELLO: CL24_05796 02/2025

3
ANNI DI GARANZIA

V01/1024

FABBRICATO IN CINA

PRODUTTORE

ASC - ALDISUD Group Supply
GAIN ENTRY GmbH
MICHAEL-WALZ-GASSE 18D
5020 SAKZBURG
AUSTRIA
ass@asc-imports.com



1 INFORMAZIONI GENERALI



Il presente manuale d'uso (di seguito "istruzioni") è parte integrante del prodotto e contiene importanti informazioni relative alla messa in servizio e all'uso.
Leggere attentamente le istruzioni, in particolare il capitolo sulla sicurezza, prima di utilizzare il prodotto.
Il mancato rispetto delle presenti istruzioni può provocare lesioni gravi e/o danni al prodotto.

Conservare queste istruzioni per riferimento e utilizzo futuro. In caso di cessione del prodotto a terzi, consegnare assolutamente anche le presenti istruzioni. Se si ha bisogno di una copia digitale delle istruzioni, contattare il servizio clienti.

2 SICUREZZA

2.1 LEGENDA DELLE AVVERTENZE

Nelle istruzioni vengono utilizzati i seguenti simboli e le seguenti parole d'avvertimento.

AVVERTIMENTO!

» Questo simbolo/parola d'avvertimento indica un pericolo a rischio medio che, se non evitato, può avere come conseguenza la morte o lesioni gravi.

ATTENZIONE!

» Questa parola d'avvertimento indica possibili danni materiali.

NOTA

» Questo simbolo fornisce ulteriori informazioni utili riguardanti l'utilizzo.

2.2 DESCRIZIONE PITTORAMMI

Nelle istruzioni per l'uso, sul prodotto stesso o sull'imballaggio sono riportati i seguenti simboli.



Leggere le istruzioni.



I prodotti contrassegnati con questo simbolo sono concepiti esclusivamente per l'uso in ambienti interni.



Dichiarazione di conformità (vedi capitolo **DICHIARAZIONE DI CONFORMITÀ**): I prodotti identificati con questo simbolo soddisfano tutte le norme comunitarie applicabili nello Spazio economico europeo.

IP20

L'alimentatore protegge da corpi estranei di almeno 12,5 mm, ma non dall'acqua.



Conservare fuori dalla portata dei bambini! L'ingestione di pile può provocare ustioni, la perforazione di tessuti molli e persino la morte. Possono verificarsi gravi ustioni entro 2 ore dall'ingestione. Rivolgersi immediatamente a un medico.

1

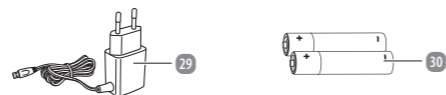
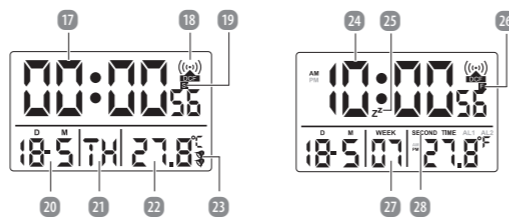
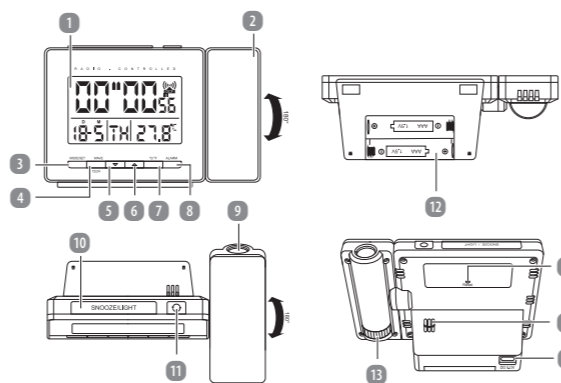
2

3

2.5 UTILIZZO CONFORME ALL'USO PREVISTO

- Il prodotto è concepito esclusivamente per mostrare l'ora, la data e la temperatura ambiente. È destinato esclusivamente all'uso in ambito privato e non è idoneo per un uso commerciale.
- Utilizzare il prodotto esclusivamente come descritto nelle presenti istruzioni per l'uso. Ogni altro utilizzo è da intendersi come non conforme alla destinazione d'uso e può provocare danni materiali o addirittura lesioni personali.
- Il produttore o rivenditore non si assume nessuna responsabilità per danni o lesioni dovuti all'uso non conforme allo scopo previsto o all'uso scorretto.

3 PANORAMICA DEL PRODOTTO



4

5

6

2.3 AVVERTENZE GENERALI DI SICUREZZA

AVVERTIMENTO! PERICOLO DI SCOSSE ELETTRICHE!

Un collegamento elettrico guasto, una tensione di rete troppo elevata o un funzionamento non corretto può provocare una scossa elettrica.

- Allacciare il prodotto solo se la tensione di rete della presa di corrente corrisponde ai dati riportati sulla targhetta.
- Allacciare il prodotto solo a una presa di corrente accessibile in modo tale da poterla staccare velocemente dalla rete elettrica in caso di anomalie.
- Non aprire il corpo dell'apparecchio, bensì far eseguire la riparazione da persone qualificate. Rivolgersi a un centro riparazioni qualificato. Le riparazioni effettuate in proprio, un collegamento errato o un utilizzo non corretto invalidano le richieste di garanzia e di responsabilità.
- Per le riparazioni, utilizzare solo componenti che siano corrispondenti alle specifiche originali dell'apparecchio. Il presente prodotto contiene parti elettriche e meccaniche che sono indispensabili protezioni da fonti di pericolo.
- Non utilizzare il prodotto con un timer esterno o un sistema di controllo a distanza separato.
- Non toccare mai l'alimentatore di corrente con le mani umide o bagnate.
- Non estrarre mai l'alimentatore dalla presa di corrente afferendo il cavo di alimentazione, bensì afferrare sempre la spina di alimentazione.
- Non trasportare, tirare o spostare mai il prodotto tenendolo per il cavo di alimentazione.
- Tenere il prodotto e il cavo di alimentazione lontano da fiamme libere e superfici roventi.
- Posare il cavo di alimentazione in modo che non vi siano pericoli di inciampo.
- Non piegare il cavo di alimentazione e non farlo passare su spigoli vivi.
- Utilizzare il prodotto solo in ambienti interni. Non utilizzare il prodotto in ambienti umidi o sotto la pioggia.
- Non collocare mai il prodotto in una posizione da cui possa cadere in una vasca o in un lavandino.
- Non toccare mai con le mani un apparecchio elettrico caduto in acqua. In tale eventualità, staccare subito l'alimentatore di corrente dalla presa di corrente.
- Non inserire mai alcun tipo di oggetto nel corpo del dispositivo.
- Non utilizzare il prodotto in caso di malfunzionamento, se è caduto a terra o in acqua oppure se è danneggiato. Consegnare il prodotto a un centro di assistenza per l'ispezione e la riparazione.
- Il prodotto è inteso solo per l'uso domestico in ambienti chiusi.
- Per evitare scosse elettriche, il prodotto né l'alimentatore devono essere immersi in acqua o in altri liquidi.
- Spegner il prodotto e staccare l'alimentatore dalla presa di corrente se non si utilizza il prodotto, prima di assemblare o smontare le parti e prima della pulizia. Per scollegare l'alimentatore dalla rete elettrica, estrarre la spina dalla presa. Non tirare mai il cavo di alimentazione.
- Non tentare di scavalcare i meccanismi di blocco della protezione.
- Non azionare un dispositivo con cavo o alimentatore danneggiati, se il dispositivo è difettoso, è caduto o è stato danneggiato in qualsiasi modo. Contattare il produttore al numero di telefono dell'Assistenza clienti per informazioni sulla verifica, la riparazione o la regolazione.
- Non utilizzare il prodotto all'aperto.
- Non utilizzare l'alimentatore per ricaricare/alimentare prodotti diversi e non tentare di ricaricare il prodotto utilizzando un alimentatore diverso. Utilizzare esclusivamente l'alimentatore di corrente fornito insieme al prodotto.
- Evitare di piegare eccessivamente il cavo di alimentazione poiché questo potrebbe danneggiarlo.

AVVERTIMENTO! PERICOLO DI LESIONI!

Un uso improprio del prodotto può causare lesioni.

- Conservare il prodotto e l'alimentatore fuori della portata di bambini.
- Questo prodotto può essere utilizzato dai bambini con un'età superiore agli 8 anni e da persone con ridotte capacità fisiche, sensoriali e mentali, o prive di esperienza e competenza, a condizione che siano sotto sorveglianza o siano stati istruiti sull'utilizzo sicuro del prodotto e abbiano compreso gli eventuali pericoli derivanti. Non permettere ai bambini di giocare con il prodotto. La pulizia e la manutenzione non devono essere eseguite da bambini privi di sorveglianza.
- Questo prodotto può essere utilizzato da persone con ridotte capacità fisiche, sensoriali o mentali e da persone prive di esperienza e competenza, a condizione che siano sorvegliate durante l'utilizzo o che siano state istruite sull'uso sicuro del prodotto e abbiano compreso i pericoli da esso derivanti.
- Il prodotto è destinato esclusivamente agli scopi descritti nelle presenti istruzioni. Per evitare rischi, non utilizzare il prodotto o parti di esso al di fuori dello scopo previsto.

1 Display

2 Braccio di proiezione orientabile

3 Tasto MODE/SET

4 Tasto WAVE/ore 12/24

5 Tasto ▼

6 Tasto ▲

7 Tasto °C/°F

8 Tasto on/off della sveglia

9 Lente di proiezione

10 Tasto SNOOZE/LIGHT (tasto luce/proiezione/sonno)

11 Tasto ○

12 Vano batteria

13 Manopola del fuoco

14 Pulsante reset

15 Altoparlante suono sveglia

16 Porta USB (tipo C)

17 Ora

18 Simbolo (segnale radio)

19 Simbolo S (ora legale)

20 Data

21 Giorno della settimana

22 Indicatore della temperatura ambiente (°C/°F)

23 Simbolo indicatore della sveglia (1/2)

24 Visualizzazione fuso orario

25 Simbolo Zz (sonno)

26 Simbolo F (fuso orario)

27 Settimana di calendario

28 Seconda visualizzazione fuso orario

29 Alimentatore

30 Batteria, x2

4 PRIMA DEL PRIMO UTILIZZO

4.1 CONTROLLO DEL PRODOTTO E DELLA DOTAZIONE

ATTENZIONE! PERICOLO DI DANNEGGIAMENTO!

Se si apre l'imballaggio con un coltello affilato o altri oggetti appuntiti senza prestare sufficiente attenzione, si rischia di danneggiare subito il prodotto.

» Prestare particolare cautela durante l'apertura dell'imballaggio.

- Estrarre il prodotto dall'imballaggio.
- Controllare se la fornitura è completa (vedi capitolo **PANORAMICA DEL PRODOTTO**).
- Controllare che il prodotto o i singoli pezzi non siano danneggiati. In tale eventualità, non utilizzare il prodotto. Contattare il servizio clienti tramite ai recapiti di contatto indicati nella pagina iniziale di queste istruzioni.

4.2 PULIZIA PRELIMINARE

- Rimuovere il materiale di imballaggio e tutte le pellicole protettive.
- Prima di utilizzare il prodotto per la prima volta, pulire tutte le parti del prodotto come descritto nel capitolo **PULIZIA E MANUTENZIONE**.

AVVERTIMENTO! PERICOLO PER LA SALUTE!

Se bambini o animali ingeriscono le batterie, possono soffocare.

- » Immagazzinare le batterie in modo che non siano accessibili a bambini ed animali.
- » Le batterie usate e dalle quali fuoriesce liquido devono essere smaltite tempestivamente secondo le normative vigenti.
- » Se si ritiene che sia stata ingerita una batteria, consultare immediatamente un medico.

AVVERTIMENTO! PERICOLO DI PERDITA O D'ESPLOSIONE!

Un utilizzo improprio delle batterie comporta maggiore rischio di esplosione.

- » Tenere le batterie in un luogo fresco e asciutto. Non esporre le batterie al calore eccessivo (per es. luce solare diretta o riscaldamento). Tale esposizione accresce il pericolo di perdita di liquido dalle batterie.
- » Le batterie non ricaricabili non devono essere ricaricate o riattivate in nessun modo.
- » Le batterie ricaricabili devono essere rimosse dal prodotto prima della ricarica.
- » Sostituire le batterie solo con batterie dello stesso tipo (1,5 V, AAA, R03/LR03).
- » Non utilizzare contemporaneamente batterie di tipi diversi oppure batterie nuove con batterie scariche.
- » Inserire le batterie prestando attenzione alla polarità corretta (+/-).
- » Prima di inserire la batteria, assicurarsi che i contatti del vano batterie e della batteria siano asciutti, puliti e intatti. Pulire se necessario.
- » Rimuovere le batterie usate dal prodotto e smaltirle in modo sicuro.
- » Se il prodotto deve essere conservato inutilizzato per un lungo periodo di tempo, rimuovere le batterie.
- » Non cortocircuitare i morsetti di alimentazione.
- » In caso di uso improprio, si possono verificare perdite di liquido dalla batteria; evitare il contatto con questo liquido. Il liquido che fuoriesce dalla batteria può causare irritazioni o ustioni.
- » Se il liquido della batteria entra in contatto con la pelle, gli occhi o le mucose, lavare e sciacquare immediatamente la zona interessata con acqua pulita. Se necessario, consultare un medico.
- » Non smontare, cortocircuitare o gettare nel fuoco le batterie.

2.4 ULTERIORI AVVERTENZE DI SICUREZZA

ATTENZIONE! PERICOLO DI DANNEGGIAMENTO!

L'uso improprio del prodotto può danneggiarlo.

- » Utilizzare il prodotto solo in ambienti interni.
- » Evitare l'esposizione diretta al sole del prodotto.
- » Non posizionare mai il prodotto sopra o vicino a superfici roventi (ad es. fornelli ecc.).
- » Non esporre mai il prodotto a temperature elevate (riscaldamento ecc.) o ad agenti atmosferici (pioggia ecc.).
- » Non versare mai liquidi nel prodotto.
- » Si raccomanda di non pulire mai il prodotto immergendolo in acqua e di non utilizzare un pulitore a vapore. In caso contrario, il prodotto potrebbe danneggiarsi.
- » Non lavare mai il prodotto in lavastoviglie. Si danneggerebbe irreparabilmente.
- » Non utilizzare più il prodotto se i suoi componenti di plastica presentano crepe, fessure o deformazioni. Sostituire le parti danneggiate soltanto con gli appropriati ricambi originali.
- » Non utilizzare il prodotto in caso di malfunzionamento, se è caduto a terra o in acqua oppure se è danneggiato. Consegnare il prodotto a un centro di assistenza per l'ispezione e la riparazione.
- » Questo prodotto non contiene parti che possono essere sottoposte a manutenzione da parte dell'utente.
- » Non lasciar cadere il prodotto, non dormire sul prodotto, non esporlo a vibrazioni eccessive o a campi magnetici.
- » Non conservare il prodotto in modo che possa cadere in una vasca da bagno o in un lavandino o altro contenitore contenente liquidi.

5 POSIZIONAMENTO DEL PRODOTTO

ATTENZIONE! PERICOLO DI DANNEGGIAMENTO!

L'uso improprio del prodotto può danneggiarlo.

- » Non posizionare il prodotto vicino ad altre fonti di calore.
- » Non esporre il prodotto alla luce diretta del sole, alle vibrazioni, al calore, al freddo o all'umidità.

– Posizionare il prodotto su una superficie piana e stabile.

6 FORNIRE ALIMENTAZIONE

Il prodotto può funzionare con 2x batterie (30) o con l'alimentatore (29) fornito. Per la proiezione continua e la retroilluminazione permanente, l'alimentatore deve essere collegato.

6.1 ALIMENTAZIONE DA RETE

NOTA

» La retroilluminazione del display si accende in modo permanente e può essere disattivata premendo il tasto SNOOZE/LIGHT.

- Collegare il connettore di tipo C dell'alimentatore (29) alla porta USB (16) e collegare l'alimentatore a una presa di corrente.
- Una volta stabilita la tensione, viene emesso un segnale acustico, il display (1) si accende e tutti gli elementi del display si illuminano brevemente. Il dispositivo tenterà quindi di ricevere automaticamente il segnale DCF. Sul display lampeggia il simbolo (segnale radio) (18).

6.2 FUNZIONAMENTO A BATTERIA

NOTA

» La retroilluminazione del display può essere attivata temporaneamente premendo il tasto SNOOZE/LIGHT.

- Rimuovere il coperchio del vano batteria sul retro del prodotto.
- Inserire 2x batterie (30) nel vano batteria (12). Fare attenzione alla polarità corretta (+/-).
- Chiudere il vano batteria facendo scorrere il coperchio.
- Una volta stabilita la tensione, viene emesso un segnale acustico, il display (1) si accende e tutti gli elementi del display si illuminano brevemente. Il dispositivo tenterà quindi di ricevere automaticamente il segnale DCF. Sul display lampeggia il simbolo (segnale radio) (18).

