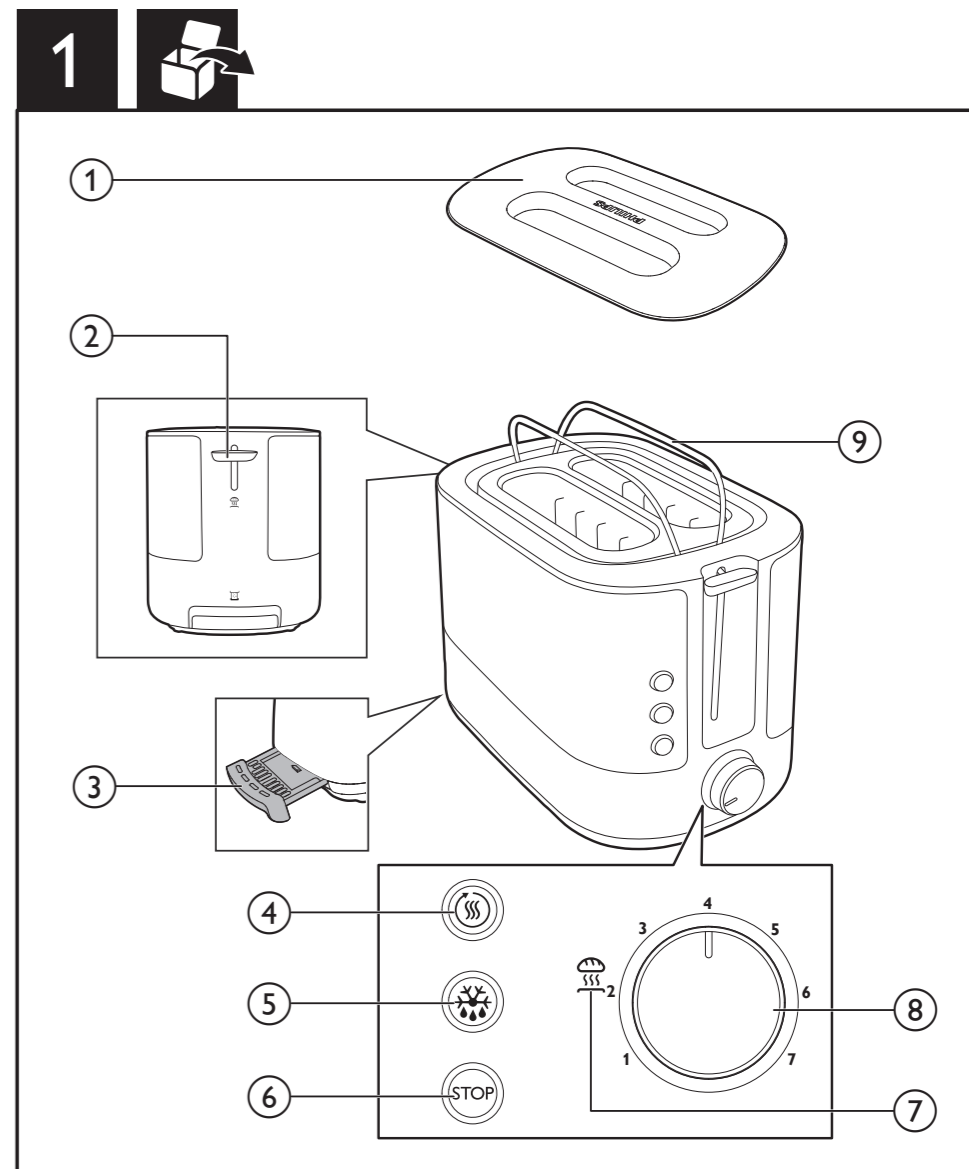
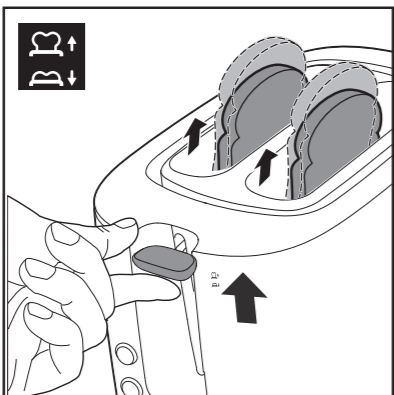
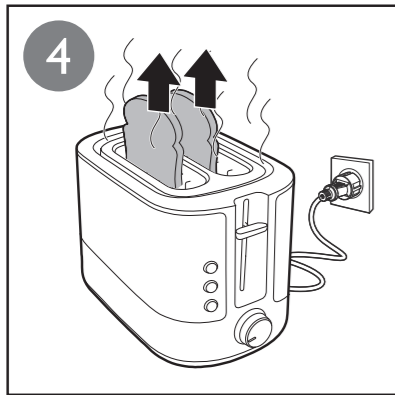
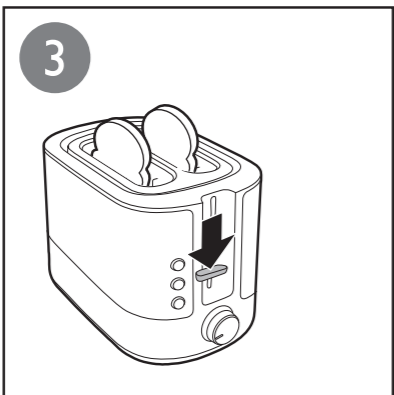
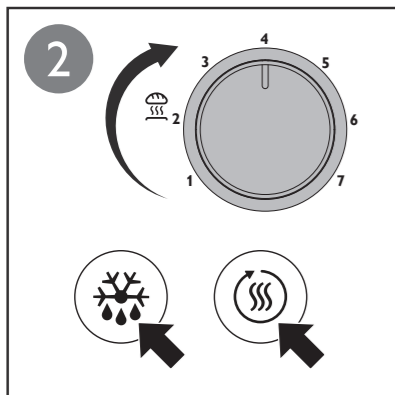
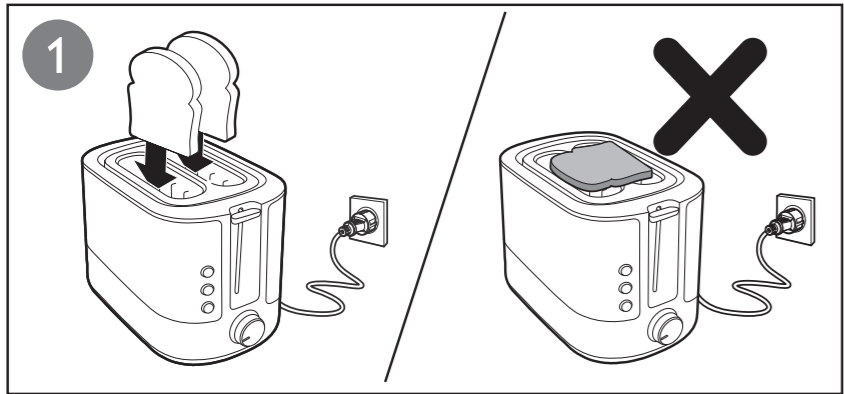




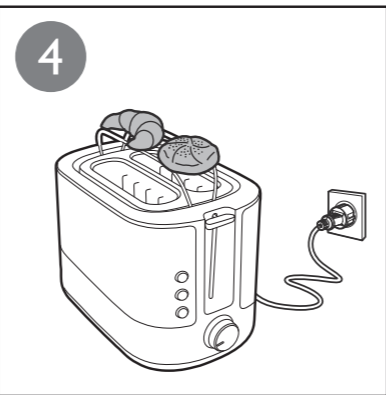
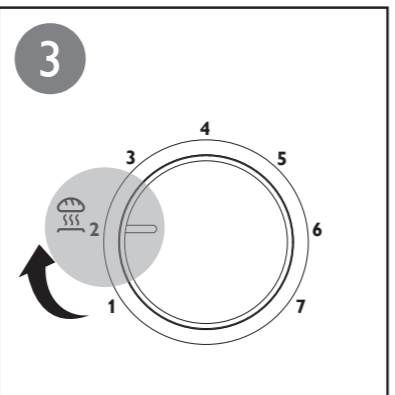
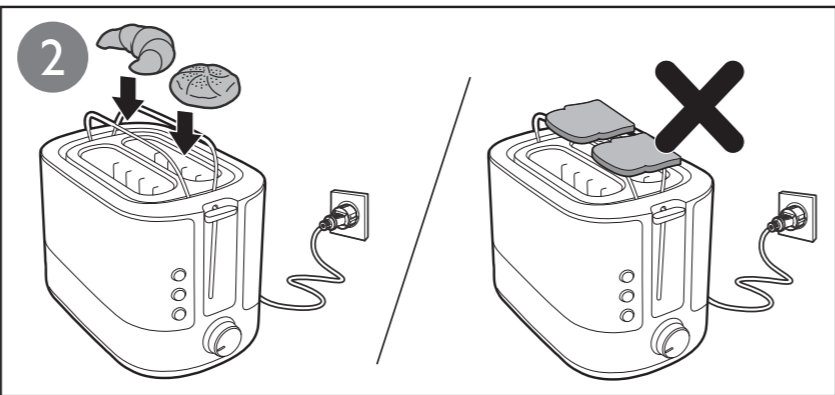
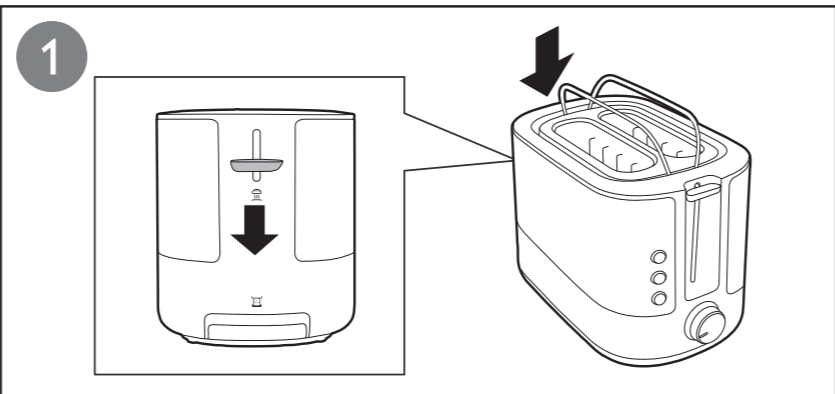
EN	User manual	7	LV	Lietotāja rokasgrāmata	35
BG	Ръководство за потребителя	10	PL	Instrukcja obsługi	38
CS	Příručka pro uživatele	14	RO	Manual de utilizare	42
EL	Εγχειρίδιο χρήσης	17	RU	Руководство пользователя	45
ET	Kasutusjuhend	20	SK	Príručka užívateľa	49
HR	Korisnički priručnik	23	SL	Uporabniški priročnik	52
HU	Felhasználói kézikönyv	26	SR	Korisnički priručnik	55
KK	Пайдаланушы нұсқаулығы	29	UK	Посібник користувача	58
LT	Vartotojo vadovas	32			



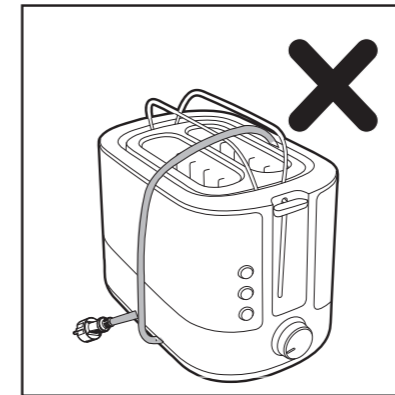
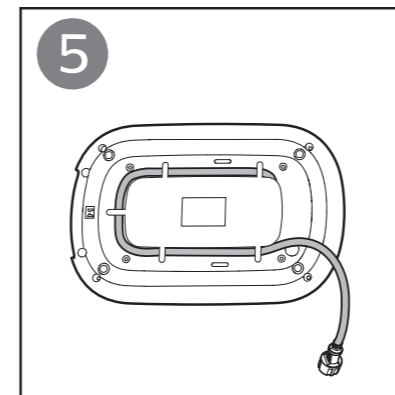
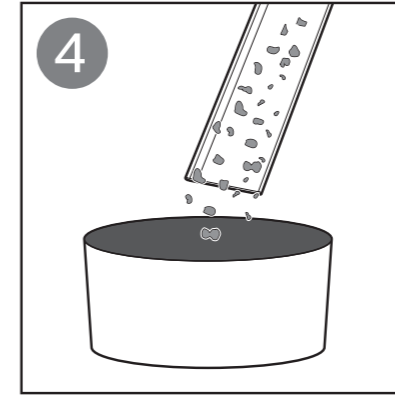
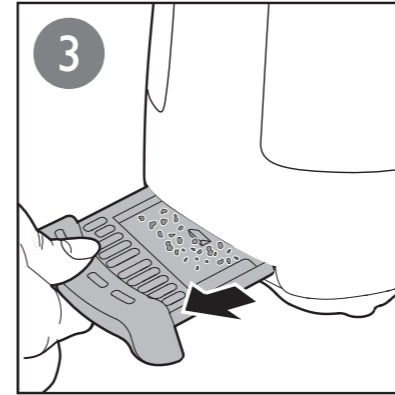
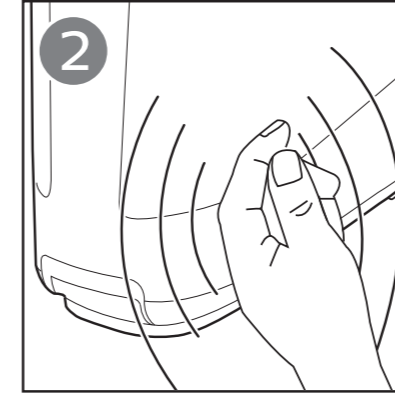
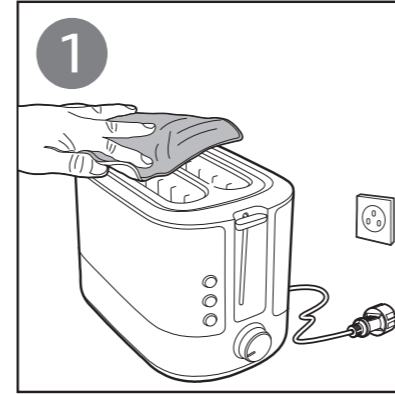
2



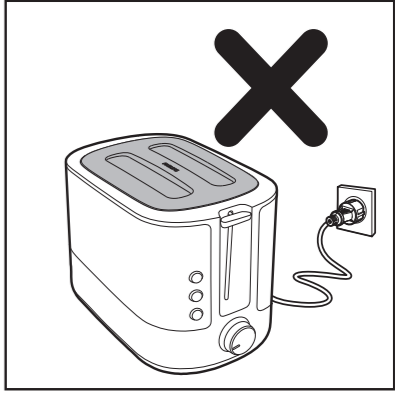
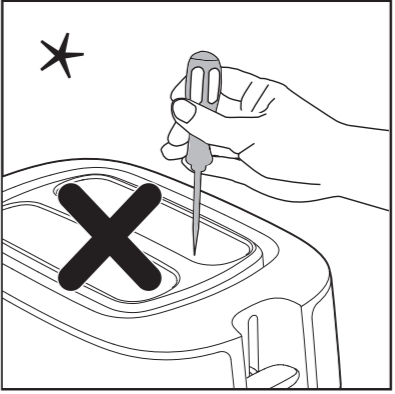
3



4



5



English
* Do not use any tool to clean the slot.

Български
* Не използвайте каквато и да е инструмент за почистване на гнездото.

Čeština
* K čištění štěrbin nepoužívejte žádné nástroje.

Ελληνικά
* Μην χρησιμοποιήσετε οποιοδήποτε εργαλείο για τον καθαρισμό της εγκοπής.

Eesti
* Ärge kasutage ava puhastamiseks tööriistu.

Hrvatski
* Za čišćenje otvora nemojte koristiti nikakve alate.

Magyar
* A nyílás tisztításához ne használjon semmilyen eszközt.

Қазақша
* Саңылауды тазалау үшін ешқандай құрал қолданбаңыз.

Lietuviškai
* Valydami angą nenaudokite jokio įrankio.

Latviešu
* Neizmantojiet instrumentus atveres tīrīšanai.

Polski
* Nie używaj żadnych narzędzi do czyszczenia otworu.

Română
*Nu folosi ustensile pentru a curăța fanta.

Русский
*При очистке отделения для тостов запрещается использовать любые инструменты.

Slovensky
* Na čistenie zásuvky nepoužívajte žiadne nástroj.

Slovenščina
* Reže ne čistite z orodjem.

Srpski
* Za čišćenje otvora nemojte da koristite nikakve alatke.

Українська
* Не використовуйте жодних інструментів для чищення отвору.

- ① Dust cover (HD2638 only)
- ② Warming rack lever
- ③ Crumb tray
- ④ Reheat button
- ⑤ Defrost button
- ⑥ Stop button
- ⑦ Bun warming setting
- ⑧ Browning control
- ⑨ Warming rack

1 Important

Read this important information leaflet carefully before you use the appliance and save it for future reference.

Danger

- Never immerse the appliance in water.
- Do not insert oversized foods and metal foil packages into the toaster, as this may cause fire or electric shock.

Warning

- If the power cord is damaged, you must have it replaced by Philips, a service centre authorized by Philips or similarly qualified persons in order to avoid a hazard.
- This appliance can be used by children aged from 8 years and above and persons with reduced physical, sensory or

mental capabilities or lack of experience and knowledge if they have been given supervision or instruction concerning use of the appliance in a safe way and understand the hazards involved. Children shall not play with the appliance. Cleaning and user maintenance shall not be made by children unless they are older than 8 and supervised.

- Keep the appliance and its cord out of reach of children less than 8 years.
- To avoid the risk of fire, frequently remove crumbs from the crumb tray (see User Manual Chapter “Cleaning”).
- Do not operate the appliance under or near curtains or other flammable materials or under wall cabinets, as this may cause fire.
- Check if the voltage indicated on the bottom of the appliance corresponds to the local

power voltage before you connect the appliance.

- Do not let the appliance operate unattended.
- Do not place the dust cover (HD2638 only) or any other object on top of the toaster when the appliance is switched on or when it is still hot, as this can cause damage or fire.
- Immediately unplug the toaster if fire or smoke is observed.
- Keep the power cord away from hot surfaces.
- This appliance is only intended for toasting bread. Do not put any other ingredients in the appliance.
- The appliance is not intended to be operated by means of an external timer or a separate remote control system.
- Do not wind the power cord around the toaster after use or during storage as this may damage the cord.

Caution

- The toaster is intended for household use only and may only be used indoors. It is not intended for commercial or industrial use.
- Only connect the appliance to an earthed wall socket.
- Do not let the power cord hang over the edge of the table or worktop on which the appliance stands.
- Always unplug the appliance after use.
- Do not place the toaster on a hot surface.
- The warming rack is only intended for warming up rolls or croissants. Do not put any other ingredients on the warming rack, as this may lead to a hazardous situation.
- Do not hold the appliance upside down and do not shake it to remove the crumbs.

Electromagnetic fields (EMF)

This Philips appliance complies with all standards regarding electromagnetic fields (EMF). If handled properly and according to the instructions in this user manual, the appliance is safe to use based on scientific evidence available today.



This symbol on a product means that the product is covered by European Directive 2012/19/EU. Inform yourself about the local separate collection system for electrical and electronic products. Follow local rules and never dispose of the product with normal household waste. Correct disposal of old products helps prevent negative consequences for the environment and human health..

2 Guarantee & service

If you need service or information or if you have a problem, please visit the Philips website at www.philips.com or contact the Philips Consumer Care Centre in your country (you can find its phone number in the worldwide guarantee leaflet). If there is no Consumer Care Centre in your country, go to your local Philips dealer.

Before first use

Put the toaster in a properly ventilated room and select the highest browning setting. Let the toaster complete a few toasting cycles without bread in it. This burns off any dust and prevents unpleasant smells.

Toast, reheat, or defrost bread (fig.2)

Note:

- Do not operate the appliance without the crumb tray.

To toast bread, follow the steps 1, 2, 3, 4.

- Select a low setting (1-2) for lightly toasted bread.
- Select a high setting (5-7) for darkly toasted bread.

To reheat bread, press the reheat button (☺).

To defrost bread, press the defrost button (☼).

Note:

- You can stop the toasting process and pop up the bread at any time by pressing the stop button (STOP) on the toaster.
- The reheat function has a preset duration. The toasting time does not change when you turn the browning control to another setting.

Tip:

- You may use different browning settings when toasting different types of bread:
 - For dry, thin or stale bread, select a lower setting. This type of bread has less moisture and it will go brown quicker than moist, thick or fresh bread.
 - For fruit bread like raisin bread, select a lower setting.
 - For higher sugar content bread, select a lower setting.
 - For heavier textured bread like rye bread or whole wheat bread, select a higher setting.
- When you toast one slice of bread, browning of toast may be slightly varied from one side to the other.
- For bread that may have loose food bits, for example raisin bread and whole wheat bread, remove the loose bits before putting bread slices into the slot. This can avoid potential flame/smoke resulting from loose food bits dropping/sticking in the toaster chamber.

Bun warming (fig.3)

To warm buns, follow the steps below:

- ① Push down the warming rack lever to unfold the warming rack.
- ② Turn the browning control to the bun warming setting (☺).

Note:

- Never put the rolls to be warmed up directly on top of the toaster. Always use the warming rack to avoid damage to the toaster.

Cleaning (fig.4)

Warning:

- Never use scouring pads, abrasive cleaning agents or aggressive liquids to clean the appliance.

- ① Калъф против прах (само за HD2638)
- ② Лост на стойката за затопляне
- ③ Тавичка за трохи
- ④ Бутон за претопляне
- ⑤ Бутон за размразяване
- ⑥ Бутон за спиране
- ⑦ Настройка за подгряване на хлебчета
- ⑧ Регулиране на степента на изпичане
- ⑨ Стойка за затопляне

1 Важно

Преди да използвате уреда, прочетете внимателно тази брошура с важна информация и я запазете за справка в бъдеще.

Опасност

- Никога не потапяйте уреда във вода.
- Не слагайте в тостера продукти с прекалено големи размери или опаковани в метално фолио, тъй като това може да причини пожар или електрически удар.

Предупреждение

- С оглед предотвратяване на опасност, при повреда в захранващия кабел той трябва да бъде сменен от Philips, оторизиран от Philips сервиз или квалифициран техник.

- Този уред може да се използва от деца на възраст над 8 години и от лица с намалени физически възприятия, умствени недостатъци или без опит и познания, ако са инструктирани за безопасна употреба с уреда или са под наблюдение с цел гарантиране на безопасна употреба и ако са им разяснени евентуалните опасности. Не позволявайте на деца да си играят с уреда. Почистване и поддръжка на уреда може да се извършва от деца на възраст над 8 години и под родителски надзор.
- Пазете уреда и захранващия кабел далече от достъп на деца под 8 години.
- За да избегнете опасност от пожар, почиствайте редовно трохите от тавичката (вижте

глава "Почистване" в ръководството за потребителя).

- Не използвайте уреда под или до пердета или други запалими материали или под стенни шкафчета, тъй като това може да доведе до пожар.
- Преди да включите уреда в контакта, проверете дали напрежението, посочено на дъното на уреда, отговаря на това на местната електрическа мрежа.
- Не оставяйте уреда да работи без надзор.
- Не слагайте капака за предпазване от прах (само за HD2638) или какъвто и да е друг предмет върху тостера, когато уредът е включен или когато е още горещ, тъй като това може да доведе до повреда или пожар.
- Незабавно изключете тостера от контакта, ако забележите огън или дим.

- Дръжте хранващия кабел далече от горещи повърхности.
- Този уред е предназначен само за препичане на хляб. Не слагайте в него никакви други продукти.
- Уредът не е предназначен за използване с външен таймер или отделна система за дистанционно управление.
- Не навивайте хранващия кабел около тостера след употреба или по време на съхранение, тъй като това може да повреди кабела.

Внимание

- Тостерът е предвиден само за битови цели и може да се използва само в закрити помещения. Той не е предназначен за промишлени и търговски цели.
- Включвайте уреда само в заземен електрически контакт.

- Не оставяйте захранващия кабел да виси през ръба на масата или работната повърхност, върху която е поставен уредът.
- След употреба винаги изключвайте уреда от контакта.
- Не слагайте тостера върху горещата повърхност.
- Стойката за затопляне е предназначена само за затопляне на кифлички или кроасани. Не слагайте никакви други продукти върху стойката за затопляне, тъй като това може да създаде опасна ситуация.
- Не дръжте уреда обърнат наопаки и не го тръскайте, за да извадите трохите.

Електромагнитни полета (EMF)

Този уред на Philips е в съответствие с всички стандарти по отношение на електромагнитни полета (EMF). Ако се употребява правилно и съгласно указанията в това ръководство за потребителя, уредът е безопасен за използване според наличните досега научни факти.



Този символ върху даден продукт означава, че изделието отговаря на

европейската директива 2012/19/ЕС. Осведомете се относно местната система за разделно събиране на отпадъци за електрическите и електронните продукти. Следвайте местните правила и не изхвърляйте продукта заедно с обикновените битови отпадъци. Правилното изхвърляне на старите продукти предотвратява потенциални негативни последици за околната среда и човешкото здраве.

2 Гаранция и сервизно обслужване

Ако се нуждаете от сервизно обслужване или информация или имате проблем, посетете уебсайта на Philips на адрес www.philips.com или се обърнете към Центъра за обслужване на клиенти на Philips във вашата държава (телефонния му номер ще намерите в международната гаранционна карта). Ако във вашата страна няма център за обслужване на потребители, обърнете се към местния търговец на уреди на Philips.

Преди първата употреба

Сложете тостера в добре проветрявано помещение и изберете най-високата настройка за препичане. Оставете тостера да извърши няколко цикъла на препичане, без да има хляб в него. Така ще изгори всичкият прах и ще се преготвятят неприятни миризми.

Препичане, претопляне или размразяване на хляб (фиг. 2)

Забележка:

- Не използвайте уреда без тавичката за трохи.

За препичане на хляб следвайте стъпки 1, 2, 3, 4.

- Изберете ниска настройка (1-2) за леко препечен хляб.
- Изберете висока настройка (5-7) за силно препечен хляб.

За претопляне на хляб натиснете бутона за претопляне (☼).

За размразяване на хляб натиснете бутона за размразяване (☼).

Забележка:

- Можете да спрете процеса на препичане и да извадите хляба по всяко време, като натиснете бутон за спиране (**STOP**) на тостера.
- Претоплянето е с предварително зададено времетраене. Времето на препичане не се променя, когато завъртите регулатора за препичане на друга настройка.

Съвет:

- Можете да използвате различни настройки за степен на изпичане, когато препичате различни видове хляб:
 - За сух, тънък или стар хляб изберете по-ниска настройка. В този вид хляб има по-малко влага и той ще се препече по-бързо в сравнение с влажния, дебелия или пресния хляб.
 - За плодов хляб като хляб със стафиди изберете по-ниска настройка.
 - За хляб с по-високо съдържание на захар изберете по-ниска настройка.
 - За хляб с по-плътна текстура като ръжен или пълнозърнест хляб изберете по-висока настройка.
- Когато препичате една филия хляб, изпичането може да бъде малко по-различно от двете страни.
- За хляб, в който има свободни парченца храна, например хляб със стафиди и пълнозърнест хляб, отстранете парченцата, преди да поставите филиите хляб в отвора. Така може да избегнете евентуални пламъци/дим, произтичащи от падането/залепването на свободните парченца храна в камерата на тостера.

Затопляне на хлебчета (фиг. 3)

За да затоплите хлебчета, следвайте стъпките по-долу:

- ① Натиснете надолу лоста на стойката за затопляне, за да я разгънете.
- ② Завъртете регулатора за препичане на настройката за затопляне на хлебчетата (☞).

Забележка:

- Никога не слагайте хлебчетата да се топят директно върху тостера. Винаги използвайте стойката за затопляне, за да избегнете повреда на тостера.

Почистване (фиг. 4)**Прегупрежение:**

- Никога не почиствайте уреда с абразивни гъби, абразивни почистващи препарати или агресивни течности.

- ① Kryt proti prachu (pouze model HD2638)
- ② Páčka rozpékacího držáku
- ③ Zásuvka na drobkky
- ④ Tlačítko ohřevu
- ⑤ Tlačítko rozmrazení
- ⑥ Tlačítko stop
- ⑦ Nastavení ohřevu housek
- ⑧ Nastavení opékání
- ⑨ Rozpékací držák

1 Důležité

Před použitím přístroje si pečlivě přečtěte tento leták s důležitými informacemi a uschovejte jej pro budoucí použití.

Nebezpečí

- Nikdy neponořujte přístroj do vody.
- Do topinkovače nekládejte nadměrně velké potraviny ani potraviny zabalené v kovové fólii. Mohlo by dojít k požáru nebo úrazu elektrickým proudem.

Varování

- Pokud by byl poškozen napájecí kabel, musí jeho výměnu provést společnost Philips, autorizovaný servis společnosti Philips nebo obdobně kvalifikovaní pracovníci, aby se předešlo možnému nebezpečí.

- Děti od 8 let věku a osoby s omezenými fyzickými, smyslovými nebo duševními schopnostmi nebo nedostatkem zkušeností a znalostí mohou tento přístroj používat v případě, že jsou pod dohledem nebo byly poučeny o bezpečném používání přístroje a chápou rizika, která mohou hrozit. Děti si s přístrojem nesmí hrát. Čištění a údržbu by neměly provádět děti, které jsou mladší než 8 let a jsou bez dozoru.
- Přístroj a jeho kabel udržujte mimo dosah dětí mladších 8 let.
- Abyste vyloučili riziko požáru, opakovaně vyprazdňujte drobkky z tácku na drobkky (viz uživatelská příručka kapitola „Čištění“).
- Nepoužívejte přístroj v blízkosti záclon či jiných hořlavých materiálů nebo pod nástěnnými skříňkami. Mohlo by dojít k požáru.

- Před zapojením přístroje zkontrolujte, zda napětí uvedené na spodní části přístroje odpovídá napětí místní rozvodné sítě.
- Příklad nenechávejte v provozu bez dozoru.
- Kryt proti prachu (pouze model HD2638) ani jakýkoli jiný předmět nenasazujte na topinkovač, pokud je zapnutý nebo je stále horký. Mohlo by to vést k jeho poškození nebo způsobit požár.
- Pokud si všimnete kouře nebo plamenů, ihned přístroj vypněte.
- Napájecí kabel nenechávejte v blízkosti horkých povrchů.
- Tento přístroj je určen výhradně pro opékání pečiva. Nevkládejte do přístroje žádné jiné ingredience.
- Příklad není určen k tomu, aby byl ovládán pomocí externího časovače nebo samostatného dálkového ovladače.
- Po použití nebo během použití nenačítejte

napájecí kabel kolem topinkovače. Může dojít k poškození kabelu.

Upozornění

- Topinkovač je určen výhradně pro použití v domácnosti a nesmí se používat venku. Příklad není určen pro komerční nebo průmyslové využití.
- Příklad připojujte výhradně do řádně uzemněných zásuvek.
- Napájecí kabel nenechávejte viset přes hranu stolu nebo pracovní desky, na které je přístroj postaven.
- Po použití přístroj vždy odpojte ze sítě.
- Topinkovač nestavte na horkou podložku.
- Ohřívací stojan je určen výhradně pro ohřev rohlíků nebo croissantů. Na rozpékací držák nepokládejte žádné jiné ingredience. Mohlo by dojít k nebezpečné situaci.
- Neobracejte přístroj vzhůru nohama a nevysypávejte drobký tímto způsobem.

Elektromagnetická pole (EMP)

Tento přístroj společnosti Philips odpovídá všem normám týkajícím se elektromagnetických polí (EMP). Pokud je správně používán v souladu s pokyny uvedenými v této uživatelské příručce, je jeho použití podle dosud dostupných vědeckých poznatků bezpečné.



Symbol na výrobku znamená, že výrobek splňuje evropskou směrnici 2012/19/EU. Zjistěte si informace o místním systému sběru tříděného odpadu elektrických a elektronických výrobků.

Dodržujte místní předpisy a nikdy nelikvidujte výrobek společně s běžným domácím odpadem. Správnou likvidací starých výrobků pomůžete předejít negativním dopadům na životní prostředí a lidské zdraví.

2 Záruka a služby

Pokud byste měli jakýkoli problém nebo pokud potřebujete servis či nějakou informaci, navštivte web společnosti Philips www.philips.com nebo kontaktujte středisko péče o zákazníky společnosti Philips ve vaší zemi (telefonní číslo můžete nalézt v záručním listu s celosvětovou platností). Pokud se ve vaší zemi středisko péče o zákazníky společnosti Philips nenachází, obraťte se na místního prodejce výrobků Philips.

Před prvním použitím

Umístěte topinkovač do dobře větrané místnosti a nastavte nejvyšší stupeň opečení. Doporučujeme provést několik cyklů opékání bez vloženého pečiva. Takto spálíte veškerý prach a předejete nepříjemnému zápachu.

Opékání, ohřev a rozmrazení pečiva (obr. 2)

Poznámka:

- Přístroj nepoužívejte bez zásuvky na drobky.

Při opékání pečiva postupujte podle kroků 1, 2, 3, 4.

- Vyberte nízké nastavení (1–2) pro světle opečené pečivo.
- Vyberte vysoké nastavení (5–7) pro tmavě opečené pečivo.

K ohřevu chleba stiskněte tlačítko pro ohřev (☺).

K rozmrazení chleba stiskněte tlačítko pro rozmrazení (☼).

Poznámka:

- Proces opékání můžete kdykoli zastavit a nechat pečivo vysunout stisknutím tlačítka zastavení (STOP) na topinkovači.
- Funkce ohřevu má předem nastavený časový interval. Při změně nastavení ovladače opečení se nemění doba opékání.

Tip:

- Při opékání různých typů pečiva můžete použít různá nastavení propečení:
 - Pro suchý, tenký nebo starý chleba použijte nižší nastavení. Tento typ chleba obsahuje méně vlhkosti a opeče se rychleji než vlhký, tlustý nebo čerstvý chléb.
 - Pro chléb s ovocem, jako například chléb s rozinkami, zvolte nižší nastavení.
 - Pro chléb s vyšším obsahem cukru zvolte nižší nastavení.
 - Pro hutnější chléb, jako například žitný nebo celozrnný chléb, zvolte vyšší nastavení.
- Když opékáte jeden plátek chleba, opečení stran topinky se může mírně lišit.
- U chleba, ve kterém jsou uvolněné kousky surovin, například chléb s rozinkami nebo celozrnný chléb, tyto uvolněné kousky před vložením do otvoru odstraňte. Zabráníte tím možnému vznícení uvolněných kousků chleba v opékač komoře.

Ohřev housek (obr. 3)

Chcete-li rozpéct housky, postupujte podle níže uvedených kroků:

- ① Stisknutím páčky ohřívacího stojanu směrem dolů rozložte stojan.
- ② Otočte regulátor propečení na ohřev housek (☼).

Poznámka:

- Nikdy nepokládejte housky určené pro ohřev přímo na topinkovač. Vždy používejte ohřívací stojan. Předejete tak poškození topinkovače.

Čištění (obr. 4)

Upozornění:

- Nikdy nepoužívejte na čištění přístroje drátěnku, abrazivní nebo agresivní čisticí prostředky.

- ① Κάλυμμα σκόνης (μόνο για HD2638)
- ② Μοχλός σχάρας για ζέσταμα
- ③ Δίσκος για ψίχουλα
- ④ Κουμπί για ξαναζέσταμα
- ⑤ Κουμπί για απόψυξη
- ⑥ Κουμπί stop (διακοπής λειτουργίας)
- ⑦ Ρύθμιση ζεστάματος για ψωμάκια
- ⑧ Έλεγχος ψησίματος
- ⑨ Σχάρα για ζέσταμα

1 Σημαντικό

Αυτό το εγχειρίδιο περιέχει σημαντικές πληροφορίες. Διαβάστε το προσεκτικά πριν χρησιμοποιήσετε τη συσκευή και φυλάξτε το για μελλοντική αναφορά.

Κίνδυνος

- Μην βυθίζετε ποτέ τη συσκευή σε νερό.
- Μην τοποθετείτε τρόφιμα με μεγάλο όγκο και τρόφιμα συσκευασμένα σε αλουμινόχαρτο στη φρυγανιέρα, καθώς μπορεί να προκληθεί φωτιά ή ηλεκτροπληξία.

Προειδοποίηση

- Αν το καλώδιο υποστεί φθορά, θα πρέπει να αντικατασταθεί από τη Philips, από κάποιο κέντρο επισκευών εξουσιοδοτημένο από τη Philips ή από εξίσου εξειδικευμένα άτομα, προς αποφυγή κινδύνου.
- Αυτή η συσκευή μπορεί να χρησιμοποιηθεί από παιδιά από 8 ετών και πάνω και

από άτομα με περιορισμένες σωματικές, αισθητήριες ή διανοητικές ικανότητες ή από άτομα χωρίς εμπειρία και γνώση, με την προϋπόθεση ότι τη χρησιμοποιούν υπό επιτήρηση ή ότι έχουν λάβει οδηγίες σχετικά με την ασφαλή της χρήση και κατανοούν τους ενεχόμενους κινδύνους. Τα παιδιά δεν πρέπει να παίζουν με τη συσκευή. Τα παιδιά δεν πρέπει να καθαρίζουν και να συντηρούν τη συσκευή παρά μόνον αν είναι ηλικίας άνω των 8 ετών και επιβλέπονται.

- Διατηρήστε τη συσκευή και το καλώδιό της μακριά από παιδιά ηλικίας κάτω από 8 ετών.
- Για να αποφύγετε τον κίνδυνο φωτιάς, φροντίστε να αφαιρείτε συχνά τα ψίχουλα από το δίσκο για τα ψίχουλα (ανατρέξτε στο κεφάλαιο "Καθαρισμός" του εγχειριδίου χρήσης).
- Μην λειτουργείτε τη συσκευή κάτω από ή κοντά σε κουρτίνες ή οποιοδήποτε άλλο εύφλεκτο υλικό ή κάτω από επιτοίχια ντουλάπια, καθώς μπορεί να προκληθεί φωτιά.
- Πριν συνδέσετε τη συσκευή στην πρίζα, ελέγξτε αν η τάση που αναγράφεται στο κάτω μέρος της συσκευής αντιστοιχεί στην τοπική τάση ρεύματος.

- Μην αφήνετε τη συσκευή σε λειτουργία χωρίς επίβλεψη.
- Μην τοποθετείτε το κάλυμμα προστασίας σκόνης (μόνο για HD2638) ή οποιοδήποτε άλλο αντικείμενο πάνω στην φρυγανιέρα όταν αυτή είναι ενεργοποιημένη ή όταν είναι ακόμα ζεστή, καθώς μπορεί να προκληθεί ζημιά ή φωτιά.
- Αποσυνδέστε αμέσως τη φρυγανιέρα από την πρίζα εάν παρατηρήσετε φωτιά ή καπνό.
- Κρατάτε το καλώδιο τροφοδοσίας μακριά από ζεστές επιφάνειες.
- Η συσκευή αυτή προορίζεται αποκλειστικά για φρυγάνισμα ψωμιού. Μην τοποθετείτε οποιαδήποτε άλλα υλικά στη συσκευή.
- Η συσκευή δεν προορίζεται για χρήση μέσω εξωτερικού χρονοδιακόπτη ή ξεχωριστού συστήματος τηλεχειρισμού.
- Μην τυλίγετε το καλώδιο ρεύματος γύρω από τη φρυγανιέρα μετά τη χρήση ή κατά την αποθήκευση, καθώς έτσι μπορεί να προκληθούν φθορές στο καλώδιο.

Προσοχή

- Η φρυγανιέρα προορίζεται αποκλειστικά για οικιακή

χρήση και μπορεί να χρησιμοποιηθεί μόνο σε εσωτερικούς χώρους. Δεν προορίζεται για εμπορική ή βιομηχανική χρήση.

- Συνδέετε τη συσκευή μόνο σε πρίζα με γείωση.
- Μην αφήσετε το καλώδιο να κρέμεται από την άκρη του τραπεζιού ή του πάγκου πάνω στον οποίο έχετε τοποθετήσει τη συσκευή.
- Αποσυνδέετε πάντα τη συσκευή από την πρίζα μετά από κάθε χρήση.
- Μην τοποθετείτε τη φρυγανιέρα πάνω σε ζεστή επιφάνεια.
- Να χρησιμοποιείτε τη σχάρα ζεστάματος μόνο για να ζεστάνετε ψωμάκια ή κρουασάν. Προκειμένου να αποφύγετε επικίνδυνες καταστάσεις, μην τοποθετήσετε άλλα συστατικά στη σχάρα ζεστάματος.
- Μην γυρίζετε τη συσκευή ανάποδα και μην την κουνάτε για να αφαιρέσετε τα ψίχουλα.

Ηλεκτρομαγνητικά πεδία (EMF)

Η συγκεκριμένη συσκευή της Philips συμμορφώνεται με όλα τα πρότυπα που αφορούν τα ηλεκτρομαγνητικά πεδία (EMF). Αν ο χειρισμός γίνει σωστά και σύμφωνα με τις οδηγίες του παρόντος εγχειριδίου χρήσης, η συσκευή είναι ασφαλής στη χρήση βάσει των επιστημονικών αποδείξεων που είναι διαθέσιμες μέχρι σήμερα.



Αυτό το σύμβολο δηλώνει ότι το προϊόν καλύπτεται από την Ευρωπαϊκή Οδηγία 2012/19/ΕΕ. Ενημερωθείτε σχετικά με το τοπικό σύστημα ξεχωριστής συλλογής ηλεκτρικών και ηλεκτρονικών προϊόντων. Να ακολουθείτε τους

τοπικούς κανονισμούς και να μην απορρίψετε το προϊόν μαζί με τα συνηθισμένα οικιακά απορρίμματα. Η σωστή απόρριψη των παλιών προϊόντων συμβάλλει στην αποφυγή αρνητικών επιπτώσεων για το περιβάλλον και την ανθρώπινη υγεία.

2 Εγγύηση και σέρβις

Αν χρειάζεστε επισκευή ή πληροφορίες ή αν αντιμετωπίζετε κάποιο πρόβλημα, επισκεφτείτε τη διαδικτυακή τοποθεσία της Philips στη διεύθυνση www.philips.com ή επικοινωνήστε με το Κέντρο Εξυπηρέτησης Καταναλωτών της Philips στη χώρα σας (θα βρείτε το τηλέφωνο στο φυλλάδιο της διεθνούς εγγύησης). Αν δεν υπάρχει Κέντρο Εξυπηρέτησης Καταναλωτών της Philips στη χώρα σας, απευθυνθείτε στον τοπικό αντιπρόσωπο της Philips.

Πριν την πρώτη χρήση

Τοποθετήστε τη φρυγανιέρα σε χώρο με καλό εξαερισμό και επιλέξτε την υψηλότερη ρύθμιση ροδίσματος. Αφήστε τη φρυγανιέρα να ολοκληρώσει μερικούς κύκλους φρυγανίσματος χωρίς φέτες ψωμιού. Με αυτόν τον τρόπο, η σκόνη που μπορεί να έχει απομείνει καίγεται και δεν δημιουργούνται δυσάρεστες οσμές.

Φρυγάνισμα, ζέσταμα ή ξεπάγωμα ψωμιού (εικ. 2)

Σημείωση:

- Μην λειτουργείτε τη συσκευή χωρίς το δίσκο για τα ψιχουλά.

Για να φρυγανίσετε ψωμί, ακολουθήστε τα βήματα 1, 2, 3, 4.

- Επιλέξτε μια χαμηλή ρύθμιση θερμοκρασίας (1-2) για ελαφρά φρυγανισμένο ψωμί.
- Επιλέξτε μια υψηλή ρύθμιση θερμοκρασίας (5-7) για πολύ φρυγανισμένο ψωμί.

Για να ζεσταζέστε ψωμί, πατήστε το κουμπί για ζεσταζέσταμα (☀).

Για να ξεπαγώσετε ψωμί, πατήστε το κουμπί για απόψυξη (❄).

Σημείωση:

- Μπορείτε να διακόψετε τη διαδικασία φρυγανίσματος και να βγάλετε το ψωμί οποιαδήποτε στιγμή θέλετε, πατώντας το κουμπί STOP (διακοπής λειτουργίας) στη φρυγανιέρα.
- Η λειτουργία ζεστάματος έχει προκαθορισμένη διάρκεια. Η διάρκεια του

ψησίματος δεν θα αλλάξει αν γυρίσετε το διακόπτη σε άλλη ρύθμιση.

Συμβουλή:

- Μπορείτε να χρησιμοποιήσετε διαφορετικές ρυθμίσεις ψησίματος όταν φρυγανίζετε διαφορετικούς τύπους ψωμιού:
 - Για ξηρό, λεπτό ή μπαγιάτικο ψωμί, επιλέξτε χαμηλότερη ρύθμιση. Αυτός ο τύπος ψωμιού έχει λιγότερη υγρασία και θα ψηθεί γρηγορότερα από το υγρό, παχύ ή φρέσκο ψωμί.
 - Για ψωμί με φρούτα, όπως σταφιδόψωμο, επιλέξτε χαμηλότερη ρύθμιση.
 - Για ψωμί με υψηλότερη περιεκτικότητα σε ζάχαρη, επιλέξτε χαμηλότερη ρύθμιση.
 - Για ψωμί με πιο πυκνή υφή, όπως κριθαρόψωμο ή ψωμί ολικής άλεσης, επιλέξτε υψηλότερη ρύθμιση.
- Όταν φρυγανίζετε μία φέτα ψωμιού, το ψήσιμο μπορεί να είναι σε μικρό βαθμό διαφορετικό στις δύο πλευρές.
- Για ψωμί με υλικά που εξέχουν, για παράδειγμα σταφιδόψωμο και ψωμί ολικής άλεσης, αφαιρέστε αυτά τα κομμάτια προτού τοποθετήσετε τις φέτες ψωμιού μέσα στην εγκοπή. Έτσι, μπορείτε να αποφύγετε τυχόν φλόγα/καπνό εξαιτίας της πτώσης/του κολληήματος των σκόρπιων κομματιών φαγητού μέσα στο θάλαμο της φρυγανιέρας.

Ζέσταμα για ψωμάκια (εικ. 3)

Για να ζεστάνετε ψωμάκια, ακολουθήστε τα βήματα παρακάτω:

- Πιέστε προς τα κάτω το μοχλό της σχάρας για ζέσταμα, για να ξεδιπλωθεί η σχάρα.
- Γυρίστε το διακόπτη ρύθμισης ψησίματος στη ρύθμιση ζεστάματος για ψωμάκια (☀).

Σημείωση:

- Μην βάζετε ποτέ τα ψωμάκια που θέλετε να ζεστάνετε κατευθείαν πάνω στη φρυγανιέρα. Φροντίστε να χρησιμοποιείτε πάντα τη σχάρα ζεστάματος, προκειμένου να μην καταστραφεί η φρυγανιέρα.

Καθαρισμός (εικ. 4)

Προειδοποίηση:

- Μην καθαρίζετε ποτέ τη συσκευή με συρμάτινα σφουγγαράκια, σκληρά καθαριστικά ή υγρά με μεγάλη οξύτητα.

-
- ① Tolmukate (ainult HD2638)
 - ② Soojendusresti hoob
 - ③ Purukandik
 - ④ Ülessoojendusnupp
 - ⑤ Sulatusnupp
 - ⑥ Stoppnupp
 - ⑦ Kukli soojendamise seade
 - ⑧ Pruunistamisregulaator
 - ⑨ Soojendusrest

1. Tähtis

Enne seadme kasutamist lugege hoolikalt seda olulist teavet sisaldavat brošüüri ja hoidke see edaspidiseks alles.

Oht

- Ärge kunagi kastke seadet vette.
- Röstrisse ei tohi panna ülemõõdulisi ega fooliumisse pakendatud toiduaineid, see võib põhjustada tulekahju või elektrilöögi.

Hoiatus

- Kui toitejuhe on rikutud, siis ohtlike olukordade vältimiseks tuleb lasta toitejuhe vahetada Philipsis, Philipsi volitatud hoolduskeskuses või samasugust kvalifikatsiooni omaval isikul.
- Seda seadet võivad kasutada lapsed alates 8.

eluaastast ning füüsiliste puuete ja vaimuhäiretega isikud või isikud, kellel puuduvad kogemused ja teadmised, kui neid valvatakse või neile on antud juhendid seadme ohutu kasutamise kohta ja nad mõistavad sellega seotud ohte. Lapsed ei tohi seadmega mängida. Lapsed tohivad seadet puhastada ja hooldada ainult siis, kui nad on vanemad kui 8 aastat ja täiskasvanu järelevalve all.

- Hoidke seadet ja selle toitejuhet alla 8-aastastele lastele kättesaamatus kohas.
- Tuleohu vältimiseks tühjendage purukandikut regulaarselt leivapurust (vt kasutusjuhendist „Puhastamine“).
- Ärge kasutage seadet kardinate või muude kergesti süttivate materjalide all ega läheduses ega seinakappide all, sest see võib põhjustada tulekahju.

- Kontrollige enne seadme toitevõrku ühendamist seadme all olevalt andmesildilt, kas kohaliku elektrivõrgu pinge vastab seadme nimipingele.
- Ärge jätke seadet järelevalveta tööle.
- Kui seade on sisse lülitatud või ikka veel kuum, siis ärge pange röstri peale tolmuaitset (ainult HD2638) ega mõnda muud eset, sest see võib tekitada rikkeid või tulekahju.
- Kui märkate suitsu või tuld, eemaldage röstri pistik otsekohe pistikupesast.
- Hoidke toitejuhe tulistest pindadest eemal.
- Seade on mõeldud ainult leiva röstimiseks. Ärge sisestage seadmesse muid toiduaineid.
- See seade ei ole mõeldud välise taimeri või eraldi kaugjuhtimissüsteemi abil kasutamiseks.
- Ärge kerige toitejuhet pärast röstri kasutamist või hoiustamise ajaks

ümber röstri, sest see võib juhet kahjustada.

Ettevaatust

- Rõster on mõeldud ainult koduseks ja siseruumis kasutamiseks. Seade pole mõeldud tööstuslikuks või kaubanduslikuks kasutuseks.
- Ühendage seade vaid maandatud seinakontakti.
- Ärge laske toitejuhtmel ripputada üle laua või tööpinna serva, millel seade seisab.
- Võtke seade alati pärast kasutamist vooluvõrgust välja.
- Ärge pange röstrit tulisele pinnale.
- Soojendusrest on mõeldud ainult kuklite või sarvesaiakeste soojendamiseks. Ärge asetage soojendusrestile muid toiduaineid, sest see võib põhjustada ohtliku olukorra.
- Ärge pöörake seadet puru eemaldamiseks tagurpidi ega raputage seda.

Elektromagnetväljad (EMV)

See Philipsi seade vastab kõikidele elektromagnetilisi välju (EMF) käsitlevatele

standarditele. Kui seadet käsitsetakse õigesti ja käesolevale kasutusjuhendile vastavalt, on seda tänapäeval käibelolevate teaduslike teooriate järgi ohutu kasutada.



See tootel olev sümbol tähendab, et tootele kehtib Euroopa Liidu direktiiv 2012/19/EL. Viige ennast kurssi elektriliste ja elektrooniliste toodete lahuskogumise kohaliku süsteemiga.

Järgige kohalikke eeskirju ja ärge visake seda toodet tavaliste olmejäätmete hulka. Kasutatud toodete õigel viisil kasutusest kõrvaldamine aitab ära hoida võimalikke kahjulikke tagajärgi keskkonnale ja inimese tervisele.

2 Garantii ja hooldus

Kui vajate hooldust, teavet või teil on probleem, külastage Philipsi veebilehte www.philips.com või pöörduge oma riigi Philipsi klienditeeninduskeskusesse. Telefoninumbri leiате ülemaailmselt garantiilehelt. Kui teie riigis ei ole klienditeeninduskeskust, pöörduge Philipsi toodete kohaliku müügiesindaja poole.

Enne esimest kasutamist

Viige röster korralikult õhutatud ruumi ja valige kõrgeim pruunistusaste. Laske röstril läbi teha mõned röstimistsüklid ilma leivaviiluta. See aitab põletada ära tolmu ja vältida ebameeldivaid lõhnu.

Röstige, soojendage või sulatage leiba (joonis 2)

Märkus.

- Ärge kasutage seadet ilma purukandikuta.

Leiva röstimiseks järgige samme 1, 2, 3, 4.

- Kergelt röstitud leiva saamiseks valige madal seadistus (1 või 2).
- Tumedalt röstitud leiva saamiseks valige kõrge seadistus (5 kuni 7).

Leiva soojendamiseks vajutage ülessoojendamise nuppu (☺).

Leiva sulatamiseks vajutage sulatamise nuppu (☼).

Märkus.

- Kui vajutate röstri stoppnuppu (STOP), saate röstimise igal ajal katkestada ja leiva välja võtta.

- Soojendamise funktsiooni saab eelseadistada. Röstimise aeg ei muutu, kui muudate pruunistusregulaatori asendit.

Nõuanne

- Erinevat sorti leiva röstimiseks saab kasutada erinevaid pruunistusseadistusi.
 - Kuiva, õhukese või tahke leiva puhul valige madalam seadistus. Seda sorti leib on vähem niiske ja see pruunistub kiiremini kui niiske, paks või värske leivaviil.
 - Puuviljaleiva (nt rosinaleiva) puhul valige madalam seadistus.
 - Suurema suhkruisaldusega leiva puhul valige madalam seadistus.
 - Kõvema tekstuuriga leiva (nt rukkileib või täisteraleib) puhul valige kõrgem seadistus.
- Ühe leivaviilu röstimise korral on viilu kahe poole pruunistusaste veidi erinev.
- Lahtiseid toiduaineid sisaldava leiva puhul (nt rosinaleib ja täisteraleib) eemaldage enne leiva avadesse asetamist lahtised toiduained. Nii saab vältida lahtiste toiduainete röstimiskambrisse kukkumist/kinnijäämisest põhjustatud võimaliku leegi/suitsu tekkimist.

Kukli soojendamine (joonis 3)

Kuklite soojendamiseks järgige allkirjeldatud samme.

- ① Vajutage soojendusresti lahtitõmbamiseks soojendusresti hoob alla.
- ② Keerake pruunistamisregulaator ülessoojendamise asendisse (☺).

Märkus.

- Ärge asetage soojendatavaid kukleid kunagi otse röstri peale. Röstri kahjustamise vältimiseks kasutage alati soojendusresti.

Puhastamine (joonis 4)

Hoiatus.

- Ärge kasutage seadme puhastamisel kunagi küürimisnuustikuid, abrasiivseid puhastusvahendeid ega söövitavaid vedelikke.

- ① Poklopac za zaštitu od prašine (samo HD2638)
- ② Ručica rešetke za zagrijavanje
- ③ Ladica za mrvice
- ④ Gumb za podgrijavanje
- ⑤ Gumb za odmrzavanje
- ⑥ Gumb STOP (Zaustavljanje)
- ⑦ Postavka za zagrijavanje peciva
- ⑧ Regulator prepečenosti
- ⑨ Rešetka za zagrijavanje

1 Važno

Prije uporabe aparata pažljivo pročitajte ovu knjižicu s informacijama i spremite je za buduće potrebe.

Opasnost

- Nikad ne uranjajte aparat u vodu.
- Prevelike komade hrane i hranu zapakiranu u metalnu foliju nemojte umetati u toster jer to može izazvati požar ili strujni udar.

Upozorenje

- Ako je kabel za napajanje oštećen, mora ga zamijeniti tvrtka Philips, ovlašteni Philips servisni centar ili neka druga kvalificirana osoba kako bi se izbjegle opasne situacije.
- Ovaj aparat mogu upotrebljavati djeca iznad 8 godina starosti i osobe sa smanjenim fizičkim ili mentalnim sposobnostima te osobe koje nemaju

dovoljno iskustva i znanja, pod uvjetom da su pod nadzorom ili da su primili upute u vezi rukovanja aparatom na siguran način te razumiju moguće opasnosti. Djeca se ne smiju igrati aparatom. Čišćenje i korisničko održavanje smiju izvršavati djeca starija od 8 godina uz nadzor odrasle osobe.

- Aparat i njegov kabel držite izvan dohvata djece mlađe od 8 godina.
- Kako bi se izbjegao rizik od požara, često uklanjajte mrvice iz ladice za mrvice (pogledajte poglavlje "Čišćenje" u korisničkom priručniku).
- Nemojte koristiti aparat ispod ili u blizini zavjesa ili drugih zapaljivih materijala i ispod zidnih ormarića jer to može uzrokovati požar.
- Prije priključivanja aparata provjerite odgovara li strujni napon naveden na podnožju aparata naponu lokalne električne mreže.
- Ne ostavljajte aparat da radi bez nadzora.

- Kada je aparat uključen ili vruć, nemojte na njega stavljati poklopac protiv prašine (samo HD2638) niti neke druge predmete jer to može uzrokovati oštećenje ili požar.
- Ako primijetite vatru ili dim, odmah izvucite mrežni kabel iz zidne utičnice.
- Kabel za napajanje držite podalje od vrućih površina.
- Ovaj aparat namijenjen je isključivo tostiranju kruha. U aparat nemojte stavljati drugu vrstu hrane.
- Aparat nije namijenjen uporabi u kombinaciji s vanjskim mjeračem vremena ili zasebnim sustavom za daljinsko upravljanje.
- Kabel za napajanje nemojte omotavati oko tosteru nakon uporabe ili tijekom spremanja jer to može oštetiti kabel.
- Aparat priključujte samo u uzemljenu zidnu utičnicu.
- Kabel za napajanje ne smije visjeti preko ruba stola ili radne površine na kojoj stoji aparat.
- Nakon uporabe aparat iskopčajte.
- Toster nemojte stavljati na vruće površine.
- Rešetka za zagrijavanje namijenjena je samo zagrijavanju peciva ili kroasana. Nemojte stavljati nikakve druge sastojke na rešetku za zagrijavanje jer to može dovesti do opasne situacije.
- Nemojte okretati toster naopako i nemojte ga tresti kako biste uklonili mrvice.

Pažnja

- Toster je namijenjen samo kućnoj uporabi i može se koristiti samo u zatvorenim prostorima. Nije namijenjen komercijalnoj ili industrijskoj uporabi.

Elektromagnetska polja (EMF)

Ovaj aparat tvrtke Philips sukladan je svim standardima koji se tiču elektromagnetskih polja (EMF). Ako aparatom rukujete ispravno i u skladu s uputama u ovom korisničkom priručniku, prema dostupnim znanstvenim dokazima aparat će biti siguran za uporabu.



Ovaj simbol na proizvodu znači da je proizvod obuhvaćen direktivom Europske unije 2012/19/EU. Raspitajte se o lokalnom sustavu zasebnog odlaganja električnih i elektroničkih proizvoda. Slijedite lokalne propise i nikada ne odlažite na proizvod s normalnim kućnim otpadom. Pravilno odlaganje starih proizvoda pridonosi sprječavanju negativnih posljedica za okoliš i ljudsko zdravlje.

2 Jamstvo i servis

Ako vam je potreban servis ili informacije ili imate problem, posjetite web-stranicu tvrtke Philips na www.philips.com ili se obratite centru za korisničku podršku tvrtke Philips u svojoj državi (telefonski broj nalazi se u međunarodnom jamstvenom listu). Ako u vašoj državi ne postoji centar za korisničku podršku, obratite se lokalnom prodavaču proizvoda tvrtke Philips.

Prije prve uporabe

Toster smjestite u prostoriju s dobrom ventilacijom i odaberite najvišu postavku prepečenosti. Ostavite toster da odradi nekoliko ciklusa tostiranja bez kruha. Tako će izgorjeti prašina i spriječiti će se neugodni mirisi.

Tostirajte, podgrijavajte ili odmrzavajte kruh (sl. 2)

Napomena:

- Aparat nikada nemojte upotrebljavati bez ladice za mrvice.

Za tostiranje kruha pratite korake 1, 2, 3, 4.

- Odaberite nisku postavku (1 - 2) za blago tostiran kruh.
- Odaberite visoki postavku (5 - 7) za jako tostiran kruh.

Kako biste podgrijali kruh, pritisnite gumb za podgrijavanje (☞).

Kako biste odmrznuli kruh, pritisnite gumb za odmrzavanje (☞).

Napomena:

- Tostiranje možete zaustaviti i izvaditi kruh u bilo koje vrijeme pritiskom gumba za zaustavljanje (**STOP**) na tosteru.
- Funkcija pogrijavanja ima prethodno postavljeno trajanje. Vrijeme tostiranja ne mijenja se kada regulator prepečenosti postavite na drugu postavku.

Savjet:

- Možete upotrebljavati različite postavke za prepečenost prilikom tostiranja različitih vrsta kruha:
 - Za suhi, tanki ili stari kruh odaberite nižu postavku. Ta vrsta kruha ima manje vlage i brže će se prepeći od vlažnog, debelog ili svježeg kruha.

- Za kruh s voćem, npr. kruh s grožđicama, odaberite nižu postavku.
- Za kruh s većom količinom šećera odaberite nižu postavku.
- Za kruh teže teksture, npr. raženi kruh ili integralni kruh, odaberite višu postavku.
- Kada tostirate jednu krišku kruha, razina prepečenosti može se razlikovati s jedne i druge strane.
- Kada tostirate kruh koji može imati komadiće hrane, npr. kruh s grožđicama i integralni kruh, izvadite te komadiće prije umetanja kriški kruha u utore. Time se može izbjeći potencijalni plamen/dim uzrokovan komadićima hrane koji padnu u komoru tosteru ili se za nju zalijepe.

Zagrijavanje peciva (sl. 3)

Kako biste zagrijali peciva, slijedite korake u nastavku:

- ① Pritisnite ručicu rešetke za zagrijavanje prema dolje kako bi se rasklopila.
- ② Okrenite regulator prepečenosti na postavku za zagrijavanje peciva (☞).

Napomena:

- Peciva koja želite zagrijati nemojte stavljati izravno na toster. Obavezno rasklopite rešetku za zagrijavanje kako se toster ne bi oštetio.

Čišćenje (sl. 4)

Upozorenje:

- Za čišćenje aparata nikada nemojte koristiti žice za čišćenje, abrazivna sredstva za čišćenje ili agresivne tekućine.

- ① Porvédő fedél (csak a HD2638 típusnál)
- ② Melegítőrács karja
- ③ Morzsátálca
- ④ Újramelegítés gomb
- ⑤ Kiolvasztó gomb
- ⑥ Stop gomb
- ⑦ Zsemlemelegítés funkció
- ⑧ Pirításszabályzó
- ⑨ Melegítőrács

1. Fontos tudnivalók

A készülék első használata előtt figyelmesen olvassa el az információs füzet tartalmát, és őrizze azt meg későbbi használatra.

Veszély

- Soha ne merítse a készüléket vízbe.
- Ne tegyen be túl nagy vagy fóliába csomagolt élelmiszert, mert tüzet vagy elektromos áramütést okozhatnak.

Figyelmeztetés

- Ha a hálózati kábel meghibásodott, a kockázatok elkerülése érdekében Philips szakszervizben vagy hivatalos szakszervizben ki kell cserélni.
- A készüléket 8 éven felüli gyermekek, illetve csökkent fizikai, érzékelési vagy szellemi képességekkel rendelkező, vagy a készülék működtetésében

járatlan személyek is használhatják, amennyiben ezt felügyelet mellett teszik, illetve ismerik a készülék biztonságos működtetésének módját és az azzal járó veszélyeket.

Ne engedje, hogy gyermekek játsszanak a készülékkel. A tisztítást és a felhasználó által is végezhető karbantartást soha ne végezze 8 éven aluli gyermek, és 8 éven felüli gyermek is csak felügyelet mellett végezheti el ezeket.

- A készüléket és a vezetékét tartsa távol 8 éven aluli gyermekektől.
- A tűz kockázatának csökkentésére gyakran ürítse ki a felgyülemllett morzsát a morzsátálcáról (lásd a Felhasználói kézikönyv „Tisztítás” című fejezetét).
- Ne működtesse a készüléket függöny vagy más gyúlékony anyag alatt vagy annak közelében, esetleg fali rekeszben, mert ez tűzveszélyes lehet.
- Mielőtt a készüléket a fali aljzathoz csatlakoztatja,

ellenőrizze, hogy a készülék alján feltüntetett feszültség egyezik-e a helyi hálózati feszültséggel.

- Ne hagyja a működő készüléket felügyelet nélkül.
- Ne tegye a porvédő burkolatot (csak a HD2638 típusnál) vagy egyéb tárgyat a pirító tetejére, ha a készüléket bekapcsolta, vagy ha az még forró, mert ez kárt vagy tüzet okozhat.
- Ha tüzet vagy füstöt észlel, azonnal húzza ki a csatlakozó dugót a konnektorból.
- Tartsa a hálózati kábelt távol a forró felületektől.
- A készülék csak kenyér pirítására szolgál. Ne helyezzen semmilyen más hozzávalót a készülékbe.
- A készüléket ne használja külső időzítővel illetve külön távvezérlőrendszerrel.
- Ne tekerje a tápkábelt a kenyérpirító köré használat után vagy tárolás alatt, mert ez károsíthatja a kábelt.

Figyelem

- A kenyérpirító háztartási használatra készült, és csak beltéren használható. Kereskedelmi célokra és kültéren nem használható.
- Kizárólag földelt fali konnektorhoz csatlakoztassa a készüléket.
- Ügyeljen arra, hogy a hálózati kábel ne lógjon le az asztalról vagy a munkalapról, amelyiken a készülék áll.
- Használat után mindig húzza ki dugót az aljzatból.
- Ne helyezze a kenyérpirítót forró felületre.
- A melegítőrács csak zsemle és kifli melegítésére szolgál. Ne helyezzen semmilyen más hozzávalót a melegítőrácsra, mert veszélyes lehet.
- Ne tartsa a készüléket fejjel lefelé, és ne rázza a morzsa eltávolításához.

Elektromágneses mezők (EMF)

Jelen Philips készülék megfelel az elektromágneses mezőkre (EMF) vonatkozó szabványoknak. Amennyiben a használati útmutatóban foglaltaknak megfelelően üzemeltetik, a tudomány mai állása szerint a készülék biztonságos.



Ha ez a szimbólum szerepel a terméken, az azt jelenti, hogy a termék megfelel a 2012/19/EU európai irányelv követelményeinek. Tájékozódjon az elektromos és elektronikus termékek szelektív hulladékként történő gyűjtésének helyi feltételeiről. Kövesse a helyi szabályokat, és ne dobja az elhasznált terméket a háztartási hulladékgyűjtőbe. Az elhasznált termék megfelelő hulladékkezelése segítséget nyújt a környezettel és az emberi egészséggel kapcsolatos negatív következmények megelőzésében.

2 Jótállás és szerviz

Ha információra van szüksége, javíttatást szeretne igényelni, vagy valamilyen probléma merül fel, látogasson el a Philips honlapjára (www.philips.com), vagy forduljon az adott ország Philips vevőszolgálatához (a telefonszámot megtalálja a világszerte érvényes garancialevélen). Ha országában nem működik ilyen vevőszolgálat, forduljon a Philips helyi szaküzletéhez.

Teendők az első használat előtt

A kenyérpírtót megfelelően szellőző helyiségben helyezze el, majd válassza a legmagasabb pírítási fokozatot. Végezzen néhány pírítási ciklust a készülékkel, anélkül, hogy kenyérszeleteket helyezne bele. Ez kiegészíti a lerakódott port és megelőzi a kellemetlen szagok kialakulását.

Kenyer pírítása, újramelegítése vagy kiolvasztása (2. ábra)

Megjegyzés:

- Ne üzemeltesse a készüléket a morzsatálca nélkül.

Kenyer pírításához kövesse az 1., 2., 3., 4. lépést.

- Válasszon alacsony fokozatot (1–2) a halványabb színű pírítósokhoz.
- Válasszon magasabb fokozatot (5–7) a sötétebb színű pírítósokhoz.

A kenyér újramelegítéséhez nyomja meg az újramelegítés gombot (☺).

A kenyér kiolvasztásához nyomja meg a kiolvasztás gombot (☼).

Megjegyzés:

- A kenyérpírtón lévő leállítógombbal (STOP) bármikor leállíthatja a pírítási folyamatot, és kiveheti a kenyeret.

- Az újramelegítés funkció előre beállított időtartamig működik. A pírítási idő nem változik attól, hogy a pírítási beállítási csúszkát egy másik beállításra váltja.

Tipp:

- A különböző típusú kenyerek pírításához különféle pírítási beállításokat használhat:
 - Száraz, vékony vagy nem friss kenyér esetén válasszon alacsonyabb fokozatot. Ez a fajta kenyér kevesebb nedvességet tartalmaz, és gyorsabban megpirul, mint a nagyobb nedvességtartalmú, vastag vagy friss kenyér.
 - Gyümölcskenyér, például mazsolás kenyér esetén válasszon alacsonyabb fokozatot.
 - Nagyobb cukortartalmú kenyér esetén válasszon alacsonyabb fokozatot.
 - Sűrűbb kenyér, például rozskenyér vagy teljes kiőrlésű kenyér esetén válasszon magasabb fokozatot.
- A kenyérszelet megpirításánál a két oldal egymástól kissé eltérően pirulhat meg.
- Foszlósabb kenyér, például mazsolás kenyér vagy teljes kiőrlésű kenyér esetén távolítsa el a lefoszló részeket, mielőtt beteszi a kenyérszeletet a nyílásba. Így elkerülhető a pírítókamrába esett vagy beragadt kenyérdarabkák által okozott esetleges láng/füst.

Zsemlemelegítés (3. ábra)

Zsemlemelegítéshez kövesse az alábbi lépéseket:

- ① A melegítőrács kinyitásához nyomja le a kart.
- ② Fordítsa a pírításszabályzó gombot a zsemlemelegítés funkcióhoz (☼).

Megjegyzés:

- Soha ne helyezze a melegíteni kívánt zsemleket közvetlenül a kenyérpírtó tetejére. Mindig használja a melegítőrácsot a készülék károsodásának elkerülésére.

Tisztítás (4. ábra)

Figyelmeztetés:

- Soha ne használjon dörzsszivacsot, súrolószert vagy maró hatású tisztítófolyadékot a készülék tisztítására.

- ① Шаңнан қорғағыш қақпақ (тек HD2638)
- ② Қыздыратын сөре тұтқасы
- ③ Қиқым науасы
- ④ Қайта қыздыру түймесі
- ⑤ Еріту түймесі
- ⑥ Тоқтататын түйме
- ⑦ Тоқашты жылыту бағдарламасы
- ⑧ Қызартуды басқару тетігі
- ⑨ Қыздыратын сөре

1 Маңызды

Құрылғыны қолданбастан бұрын осы маңызды ақпарат парақшасын мұқият оқып шығып, оны келешекте қарау үшін сақтап қойыңыз.

Қауіпті жағдайлар

- Құралды еш уақытта суға батырмаңыз.
- Кесек азық-түліктерді және темір фольгадан жасалған пакеттерді тостерге салмаңыз, себебі бұл өрт шығуына немесе электр тогы соғуына себеп болуы мүмкін.

Ескерту

- Егер қуат сымы зақымдалған болса, қауіп-қатердің алдын алу үшін, оны тек Philips компаниясына, Philips рұқсат берген қызмет көрсету орталығына немесе соған ұқсас біліктілігі бар мамандарға алмастыртыңыз.
- Бұл құрылғыны 8 және одан жоғары жастағы балалар мен физикалық, сезу немесе ойлау қабілеттері шектеулі не болмаса тәжірибесі және

білімі аз адамдар қадағалаумен немесе құрылғыны қауіпсіз пайдалануға қатысты нұсқаулар алған және байланысты қауіптерді түсінген жағдайда пайдалана алады. Балалар құралмен ойнамауы керек. 8 жасқа толмаған балалар ересектің қадағалауынсыз тазалау және техникалық қызмет көрсету жұмыстарын жүргізбеуі тиіс.

- Құрылғы мен оның сымын 8 жасқа толмаған балалардың қолы жетпейтін жерде сақтаңыз.
- Өрт шығу қаупін болдырмау үшін, қиқым науасынан қиқымдарды жиі алып тұрыңыз (Пайдаланушы нұсқаулығының «Тазалау» тарауын қараңыз).
- Құралды перделер мен басқа тез жанатын материалдардың жанында немесе астында, сондай-ақ қабырғаға ілулі тұрған сөрелердің астында қолдануға болмайды. Өрт шығуы мүмкін.
- Құрылғыны қосар алдында, құрылғыда көрсетілген кернеу жергілікті қуат кернеуіне сәйкес келетіндігін тексеріп алыңыз.
- Істеп тұрғанда, құралды қадағалаусыз қалдыруға болмайды.

- Құрал қосулы тұрғанда немесе әлі де болса ыстық болып тұрғанда, оның үстіне шаң жабылғысын жабуға (тек HD2638) немесе басқа затты тостер үстіне қоюға болмайды, себебі бұл зақым тигізуі немесе өрт шығаруы мүмкін.
- Егер тостерден от немесе түтін шыға бастаса, оны дереу тоқтан суырып тастаңыз.
- Қуат сымын ыстық жерлерден аулақ ұстаңыз.
- Бұл құрал тек нанды қызартуға арналған. Құрылғыға кез келген басқа азық-түліктерді салмаңыз.
- Құрылғы сыртқы таймермен немесе бөлек қашықтан басқару құралымен басқарылмайды.
- Пайдаланғаннан кейін немесе сақтау кезінде қуат сымын тостерге орамаңыз, себебі бұл сымды зақымдауы мүмкін.

Ескерту

- Тостер тек үйде қолдануға жасалған және оны тек үйдің ішінде ғана қолдануға болады. Құрылғы коммерциялық немесе өнеркәсіптік мақсатта қолдануға арналмаған.
- Құралды тек жерге тұйықталған қабырға

розеткасына ғана қосуға болады.

- Қуат сымы үстелдің немесе құрылғы қойылған беттің шетінен салбырап тұрмау керек.
- Пайдаланып болғаннан кейін, құралды ток көзінен ажыратыңыз.
- Тостерді ыстық бетке қоюға болмайды.
- Жылыту сәресі тек тоқаштарды немесе круассандарды жылытуға арналған. Жылыту сәресіне қандай да бір басқа азық-түліктерді салмаңыз, себебі бұл қауіпті жағдайға әкелуі мүмкін.
- Құралды төңкермеңіз және сілкіп қоқымдарды түсірмеңіз.

Электромагниттік өрістер (ЭМӨ)

Бұл Philips Avent құралы электромагниттік өрістерге (ЭМӨ) қатысты барлық стандарттарға сәйкес келеді. Нұсқаулықта көрсетілгендей және ұқыпты қолданылған жағдайда, құралды пайдалану қазіргі ғылыми дәлелдер негізінде қауіпсіз болып табылады.



Өнімдегі бұл таңба өнімнің 2012/19/EU Еуропалық директивасы арқылы қамтылатынын білдіреді. Электр және электрондық бұйымдардың қалдықтарын жинау жөніндегі жергілікті ережелерімен танысып алыңыз.

Жергілікті ережелерді орындаңыз және бұйымдарды әдеттегі тұрмыстық қалдықтармен бірге тастамаңыз. Ескі бұйымдарды қоқысқа дұрыс тастау қоршаған ортаға және адам денсаулығына тиетін зиянды әсерлердің алдын алуға көмектеседі.

2 Кепілдік және қызмет көрсету

Егер сізге қызмет немесе ақпарат қажет болса немесе шешілмеген бір мәселе болса, www.philips.com мекенжайындағы Philips веб-сайтына кіріңіз немесе еліңіздегі Philips Тұтынушыларды қолдау орталығына хабарласыңыз (телефон нөмірін дүниежүзілік кепілдік кітапшасынан таба аласыз). Егер еліңізде тұтынушыларға қолдау көрсету орталығы болмаса, онда жергілікті Philips компаниясының дилеріне барыңыз.

Алғашқы рет қолданар алдында

Тостерді жақсы желдетілетін бөлмеге қойып, ең жоғары қызарту бағдарламасын таңдаңыз. Ішіне нан салмастан бірнеше қызарту процедурасын орындаңыз. Бұл қандай да бір шаңды күйдіріп, жағымсыз иістердің алдын алады.

Нанды қызарту, қайта қыздыру немесе жібіту (2-сурет)

Ескертпе:

• Құрылғыны қоқым науасынсыз пайдаланбаңыз.

Нанды қызарту: 1, 2, 3, 4 қадамдарды орындаңыз.

- Нанды сәл қызарту үшін төменгі параметр (1-2) таңдаңыз.
- Нанды жақсылап қызарту үшін жоғары параметрді (5-7) таңдаңыз.

Нанды қайта жылыту үшін, қайта жылыту түймесін (☺) басыңыз.

Нанды еріту үшін еріту түймесін (☼) басыңыз.

Ескертпе:

- Тостердегі тоқтату түймесін (STOP) басу арқылы кез келген уақытта қызарту процесін тоқтатып, нанды шығарып алуға болады.
- Қайта қыздыру функциясының ұзақтығы алдын ала орнатылған. Қызартуды басқару тетігін басқа параметрге қосқанда қызарту уақыты өзгермейді.

Кеңес.

- Алуан түрлі нанды қуырған кезде, әртүрлі қызарту теңшелімдерін қолдануға болады:
 - Құрғақ, жұқа немесе ескірген нанды қуырған кезде, ең аз теңшелімді таңдаңыз. Осы түрдегі нанның құрамында ылғал мөлшері аз болғандықтан, ол ылғалды, жуан немесе жаңа піскен нанға қарағанда тезірек қызарады.

- Мейіз қосылған нан сияқты жеміс кесектері қосылған нанды қуырған кезде, ең аз теңшелімді таңдаңыз.
- Қант көп қосылған нанды қуырған кезде, ең аз теңшелімді таңдаңыз.
- Аса ауыр текстураға ие нанды, мысалы, қарабидайдан немесе тұтас дәннен жасалған нанды қуырған кезде, ең жоғары теңшелімді таңдаңыз.
- Бір нан тілімін қуырған кезде, оның бір жағының қызаруы екінші жағының қызаруынан ерекшеленуі мүмкін.
- Өнімдері бекітілмеген нанды, мысалы мейіз қосылған нанды немесе тұтас дәннен жасалған нанды қуыру кезінде, нан тілімдерін тесікке салудың алдында бекітілмеген өнімдерді алып тастаңыз. Осылайша, тостер камерасында бекітілмеген өнімдердің құлауынан/жабысуынан алаудың/оттың шығуынан сақтанатын боласыз.

Тоқашты жылыту (3-сурет)

Тоқашты жылыту үшін төмендегі қадамдарды орындаңыз:

- ① Жылытатын сәрені ашу үшін, жылытатын сәре тұтқасын төмен басыңыз.
- ② Қызартуды басқару тетігін тоқашты жылыту параметріне (☼) орнатыңыз.

Ескертпе:

- Жылытылатын тоқаштарды еш уақытта тікелей тостердің үстіне қоюшы болмаңыз. Тостер зақымданбау үшін, әрдайым жылыту сәресін қолданыңыз.

Тазалау (4-сурет)

Абайлаңыз!

- Құрылғыны тазалау үшін еш уақытта қырғыштарды, абразивті тазалау құралдарын немесе агрессивті сұйықтықтарды қолданбаңыз.

-
- ① Dangtis nuo dulkių (tik HD2638)
 - ② Šildymo grotelių svirtis
 - ③ Trupinių padėklas
 - ④ Pašildymo mygtukas
 - ⑤ Atšildymo mygtukas
 - ⑥ Stabdymo mygtukas
 - ⑦ Bandelių šildymo nustatymas
 - ⑧ Skrudinimo reguliatorius
 - ⑨ Šildymo grotelės

1 Svarbu

Prieš pradėdami naudotis prietaisu atidžiai perskaitykite šį lankstinuką ir saugokite jį, nes jo gali prireikti ateityje.

Pavojus

- Niekada nemerkite prietaiso į vandenį.
- Į skrudintuvą draudžiama dėti per didelius maisto produktus ir metalo folijos pakuotes, nes tai gali sukelti gaisrą ar elektros smūgį.

Įspėjimas

- Jei pažeistas maitinimo laidas, norint išvengti pavojaus, jį turi pakeisti „Philips“ darbuotojai, „Philips“ įgaliotasis techninės priežiūros centras arba kiti panašios kvalifikacijos specialistai.
- Šį prietaisą gali naudoti 8 metų ir vyresni vaikai bei asmenys, kurių fiziniai, jutimo ir protiniai

gebėjimai yra silpnesni, arba neturintieji patirties ir žinių su sąlyga, kad jie bus išmokyti saugiai naudotis prietaisu ir prižiūrimi siekiant užtikrinti, jog jie saugiai naudotų prietaisą, ir supažindinti su susijusiais pavojais. Vaikai negali žaisti su šiuo prietaisu. Valyti ir taisyti prietaiso jaunesni nei 8 metų vaikai be suaugusiųjų priežiūros negali.

- Laikykite prietaisą ir jo laidą jaunesniems nei 8 metų vaikams nepasiekiamoje vietoje.
- Norėdami išvengti gaisro pavojaus, dažnai šalinkite trupinius iš trupinių padėklo (žr. naudotojo vadovo skyrių „Valymas“).
- Prietaiso nenaudokite arti užuolaidų arba kitų degių medžiagų arba po spintelėmis, nes tai gali sukelti gaisrą.
- Prieš jungdami prietaisą prie maitinimo tinklo patikrinkite, ar prietaiso apačioje nurodyta įtampa atitinka vietinę elektros įtampą.

- Nepalikite prietaiso veikti be priežiūros.
 - Ant skrudintuvo viršaus nedėkite apsauginio dangčio (tik HD2638) arba kokio nors kito daikto, kai prietaisas įjungtas arba vis dar yra karštas, nes taip galima pažeisti prietaisą arba sukelti gaisrą.
 - Pastebėję ugnį ar dūmus, nedelsdami išjunkite prietaisą.
 - Nelaikykite maitinimo laido ant karštų paviršių.
 - Šis prietaisas skirtas tik duonai skrudinti. Į prietaisą nedėkite jokių kitų produktų.
 - Prietaiso negalima naudoti su išoriniu laikmačiu ar atskira nuotolinio valdymo sistema.
 - Panaudoję skrudintuvą arba padėdami jį ilgesniam laikui, nevyniokite aplink jį maitinimo laido, nes laidas gali būti pažeistas.
- tik patalpoje. Prietaisas neskirtas naudoti komerciniais ar pramoniniais tikslais.
 - Prietaisąjunkite tik į įžemintą sieninį el. lizdą.
 - Nepalikite maitinimo laido, kabančio nuo stalo ar pagrindo, ant kurio laikomas prietaisas, krašto.
 - Baigę naudoti, būtinai išjunkite prietaisą iš maitinimo tinklo.
 - Nestatykite skrudintuvo ant karšto paviršiaus.
 - Šildymo grotelės skirtos tik bandelėms ar raguoliams šildyti. Ant šildymo grotelių nedėkite jokių kitų produktų, nes tai kelia pavojų.
 - Norėdami išimti trupinius, nevartykite ir nekratykite skrudintuvo.

Elektromagnetiniai laukai (EML)

Šis „Philips“ prietaisas atitinka visus elektromagnetinių laukų (EMF) standartus. Tinkamai pagal šiame naudotojo vadove pateiktus nurodymus eksploatuojamas prietaisas, remiantis dabartine mokslinė informacija, yra saugus naudoti.



Šis simbolis ant gaminio reiškia, kad gaminiui taikoma Europos Sąjungos Direktyva 2012/19/ES. Sužinokite, kokia

Dėmesio

- Skrudintuvas skirtas tik buitiniam naudojimui ir gali būti naudojamas

taikoma vietinė atskira elektros ir elektroninių gaminių surinkimo sistema. Laikykitės vietinių taisyklių ir niekada nemeskite gaminio bei baterijų su įprastomis buitinėmis atliekomis. Tinkamas senų gaminių ir baterijų išmetimas padeda išvengti neigiamo poveikio aplinkai ir žmonių sveikatai.

2 Garantija ir techninis aptarnavimas

Jei jums reikalinga techninė priežiūra ar informacija arba jei kilo problemų, apsilankykite „Philips“ svetainėje www.philips.com arba kreipkitės į „Philips“ klientų aptarnavimo centrą savo šalyje (jo telefono numerį rasite visame pasaulyje galiojančios garantijos lankstinuke). Jei jūsų šalyje nėra klientų aptarnavimo centro, kreipkitės į vietinį „Philips“ platintoją.

Prieš naudodami pirmą kartą

Pastatykite skrudintuvą tinkamai vėdinamame kambaryje ir pasirinkite didžiausią skrudinimo nustatymą. Leiskite skrudintuvui atlikti kelis skrudinimo ciklus be duonos. Taip bus sudeginamos dulkės ir išvengta nemalonių kvapų.

Skrudinkite, pašildykite ar atšildykite duoną (2 pav.)

Pastaba:

- Nenaudokite prietaiso be trupinių padėklo. Norėdami skrudinti duoną, vadovaukitės 1, 2, 3 ir 4 veiksmams.
- Norėdami šiek tiek paskrudinti duoną, pasirinkite žemiausius nustatymus (1–2).
- Norėdami labiau paskrudinti duoną, pasirinkite didesnio paskrudinimo nustatymus (5–7).

Norėdami pakartotinai pašildyti duoną, paspauskite pakartotinio pašildymo mygtuką (☞).

Norėdami atšildyti duoną, paspauskite atšildymo mygtuką (☞).

Pastaba:

- Sustabdyti skrudinimo procesą ir išimti duoną galite bet kuriuo metu paspaudę ant skrudintuvo esantį stabdymo mygtuką (STOP).
- Atšildymo funkcija turi nustatytą laiką. Skrudinimo laikas nesikeičia, kai skrudinimo reguliatorių pasukate į kitą nustatymą.

Patarimas.

- Skrudindami skirtingos rūšies duoną galite naudoti skirtingus skrudinimo lygius:
 - sausai, plonai arba senai duonai rinkitės žemesnį lygį. Tokioje duonoje yra mažiau drėgmės ir ji greičiau paruduoja, nei drėgna, stora arba šviežia duona;
 - duonai su vaisiais, pvz., duonai su razinomis, rinkitės žemesnį skrudinimo lygį;
 - duonai, kurioje daugiau cukraus, rinkitės žemesnį skrudinimo lygį;
 - sunkesnės tekstūros duonai, tokiai kaip ruginė duona arba viso grūdo duona, rinkitės aukštesnį skrudinimo lygį.
- Jei skrudinate vieną duonos riekę, viena skrebučio pusė gali šiek tiek skirtis nuo kitos pusės.
- Jei skrudinate duoną, ant kurios gali būti atsiskyrusių sudedamųjų dalių, pvz., duoną su razinomis, viso grūdo duoną, prieš dėdami duonos riekes į angas pašalinkite atsiskyrusias dalis. Taip išvengsite galimo užsidegimo / dūmų, kurie gali kilti maisto gabalėliams įkritus / užstrigus skrudinimo skyriuje.

Bandelių pašildymas (3 pav.)

Norėdami pašildyti bandeles, atlikite šiuos veiksmus:

- ① Paspauskite šildymo grotelių svirtį žemyn, kad išskleistumėte groteles.
- ② Pasukite skrudinimo reguliavimo rankenėlę į bandelių šildymo nustatymą (☞).

Pastaba:

- Nedėkite bandelių, kurias šildysite, tiesiai ant skrudintuvo viršaus. Visada naudokite šildymo groteles – kitaip galite sugadinti skrudintuvą.

Valymas (4 pav.)

Įspėjimas.

- Prietaisui valyti niekada nenaudokite šiurkščių kempinių, valymo priemonių arba šerdinančių skysčių.

- ① Putekļu pārsegs (tikai HD2638)
- ② Karsēšanas restīšu svira
- ③ Drupaču paplāte
- ④ Uzsildīšanas poga
- ⑤ Atkausēšanas poga
- ⑥ Stop poga
- ⑦ Maizīšu sildīšanas iestatījums
- ⑧ Brūnināšana kontrole
- ⑨ Karsēšanas restītes

1 Svarīga informācija

Pirms ierīces lietošanas rūpīgi izlasiet šo informatīvo bukletu un saglabājiet to, lai vajadzības gadījumā varētu ieskatīties tajā arī turpmāk.

Briesmas

- Nekādā gadījumā neiegremdējiet ierīci ūdenī.
- Tosterā nedrīkst likt pārāk liela izmēra produktus un alumīnija folijas iesaiņojumus, jo tas var izraisīt ugunsgrēku vai elektrostrāvas triecienu.

Brīdinājums!

- Ja barošanas vads ir bojāts, lai izvairītos no bīstamām situācijām, jums jānomaina tas Philips pilnvarotā servisa centrā vai pie līdzīgi kvalificētam personām.
- Šo ierīci var izmantot bērni vecumā no 8 gadiem un personas ar ierobežotām fiziskajām, sensorajām vai garīgajām spējām vai bez

pieredzes un zināšanām, ja tiek nodrošināta uzraudzība vai norādījumi par drošu ierīces lietošanu un panākta izpratne par iespējamo bīstamību. Bērni nedrīkst rotaļāties ar ierīci. Ierīces tīrīšanu un apkopi nedrīkst veikt bērni, ja vien tie nav vecāki par 8 gadiem un netiek uzraudzīti.

- Novietojiet ierīci un tās strāvas vadu vietā, kur tai nevar piekļūt par 8 gadiem jaunāki bērni.
- Lai novērstu ugunsgrēka risku, regulāri iztīriet drupačas no drupaču paplātes (skatiet lietotāja rokasgrāmatas nodaļu "Tīrīšana").
- Neizmantojiet ierīci pie aizkariem vai citiem uzliesmojošiem materiāliem, vai zem piekaramiem skapīšiem, jo tas var izraisīt ugunsgrēku.
- Pirms ierīces pievienošanas elektrotīklam pārbaudiet, vai uz ierīces pamatnes norādītais spriegums atbilst elektrotīkla spriegumam jūsu mājās.
- Neatstājiet ieslēgtu ierīci bez uzraudzības.

- Nelieciet putekļu pārvalku (tikai HD2638) vai jebkādu citu priekšmetu uz tostera virsmas, kad ierīce ir ieslēgta vai kad tā vēl ir karsta, jo tas var sabojāt ierīci vai izraisīt ugunsgrēku.
- Nekavējoties atvienojiet tosteru no elektrotīkla, ja parādās liesmas vai dūmi.
- Neglabājiet strāvas vadu tuvu karstām virsmām.
- Šī ierīce ir paredzēta tikai maizes grauздēšanai. Nelieciet ierīcē citus produktus.
- Šī ierīce nav paredzēta darbināšanai ar ārēju taimeru vai atsevišķu tālvadības sistēmu.
- Pēc lietošanas vai novietojot tosteri glabāšanā, neaptiniet tam apkārt strāvas vadu, jo varat sabojāt vadu.
- Neļaujiet strāvas vadam karāties pāri galda vai darba virsmas malai, uz kuras stāv ierīce.
- Pēc lietošanas vienmēr atvienojiet ierīci no sienas kontaktligzdas.
- Nenovietojiet tosteru uz karstas virsmas.
- Sildīšanas statīvs ir paredzēts tikai maizīšu un radziņu uzsildīšanai. Neievietojiet sildīšanas statīvā citas sastāvdaļas, jo tādējādi varat izraisīt bīstamu situāciju.
- Neturiet ierīci apgrieztu otrādi un nekratiet to, lai iztīrītu drupatas.

Elektromagnētiskie lauki (EMF)

Šī Philips ierīce atbilst visiem standartiem saistībā ar elektromagnētiskajiem laukiem (EMF). Ja rīkojaties atbilstoši un saskaņā ar šīs rokasgrāmatas instrukcijām, ierīce ir droši izmantojama saskaņā ar mūsdienās pieejamajiem zinātniskiem datiem.



Šis simbols uz produkta nozīmē, ka uz šo produktu attiecas Eiropas direktīva 2012/19/ES. Lūdzu, uzziniet par elektrisko un elektronisko produktu vietējo atsevišķo savākšanas sistēmu.

Ievērojiet vietējos likumus un nekad neatbrīvojieties no produkta kopā ar parastiem sadzīves atkritumiem. Pareiza veco produktu utilizācija palīdz novērst negatīvu ietekmi uz vidi un cilvēku veselību.

levēriņbai

- Tosters paredzēts lietošanai tikai mājas, un to drīkst lietot tikai telpās. Tas nav paredzēts komerciālai vai industriālai lietošanai.
- Pievienojiet ierīci tikai iezemētai elektrotīkla sienas kontaktrozetei.

2 Garantija un serviss

Ja ir nepieciešama apkope vai informācija, vai arī radusies problēma, lūdzu, apmeklējiet Philips tīmekļa vietni www.philips.com vai sazinieties ar Philips klientu apkalpošanas centru savā valstī (tā tālruna numurs atrodams pasaules garantijas brošūrā). Ja jūsu valstī nav klientu apkalpošanas centra, vērsieties pie vietējā Philips preču izplatītāja.

Pirms pirmās lietošanas reizes

Novietojiet tosteru labi vēdinātā telpā un izvēlieties augstāko grauzdēšanas iestatījumu. Ļaujiet tosteram veikt vairākus pilnus grauzdēšanas ciklus bez maizes. Tiek nograuzdēti putekļi un likvidētas nepatīkamas smakas.

Grauzdējiet, uzsildiet vai atkausējiet maizi (2. att.)

Piezīme.

- Nelietojiet ierīci bez drupaču paplātes. Maizes grauzdēšana: izpildiet 1., 2., 3., 4. darbību.
- Izvēlieties zemu iestatījumu (1-2) gaiši apgrauzdētai maizei.
- Izvēlieties augstu iestatījumu (5-7) tumši apgrauzdētai maizei.

Lai uzsildītu maizi, nospiediet uzsildīšanas pogu (☀).

Lai atkausētu maizi, nospiediet atkausēšanas pogu (☁).

Piezīme.

- Jūs varat pārtraukt grauzdēšanu un izņemt maizi jebkurā brīdī, nospiežot apturēšanas pogu (STOP) uz tosteru.
- Uzsildīšanas funkcijai ir iepriekš iestatīts ilgums. Grauzdēšanas laiks nemainās, ja pārslēdzat apbrūnināšanas regulatoru uz citu iestatījumu.

Padoms.

- Dažādu maizes veidu grauzdēšanai var izmantot dažādus apbrūnināšanas iestatījumus.
 - Sausai, plānai vai saziēdušai maizei izvēlieties zemāku iestatījumu. Šī veida maizes satur mazāk mitruma un apbrūnēs ātrāk nekā mitra, bieza vai svaiga maize.

- Augļu maizei, piemēram, rozīņu maizei, izvēlieties zemāku iestatījumu.
- Maizei ar augstāku cukura saturu izvēlieties zemāku iestatījumu.
- Maizei ar smagāku struktūru, piemēram, rudzu maizei vai pilngraudu maizei, izvēlieties augstāku iestatījumu.
- Kad grauzdējat vienu maizes šķēli, grauzdiņa abām pusēm var būt nedaudz atšķirīgs brūnums.
- Maizei, kam ir vaļēji produkta gabaliņi, piemēram, rozīņu maizei un pilngraudu maizei, noņemiet vaļējos gabaliņus pirms šķēļu ievietošanas atverē. Tādējādi var novērst iespējamu liesmu/dūmu rašanos no vaļējiem produkta gabaliņiem, kas iebirst tosteru kamerā vai pielīp pie tās.

Maiziņu sildīšana (3. att.)

Lai uzsildītu maiziņas, izpildiet tālāk norādītās darbības:

- 1 Piespiediet karsēšanas restiņu sviru, lai atvērtu karsēšanas restītes.
- 2 Pagrieziet grauzdēšanas vadības pogu uz maiziņu sildīšanas iestatījumu (☼).

Piezīme.

- Nekādā gadījumā nelieciet maiziņas tieši uz tosteru virspuses. Vienmēr izmantojiet sildīšanas statīvu, lai novērstu tosteru bojājumus.

Tīrīšana (4. att.)

Brīdinājums!

- Nekad neizmantojiet skrāpjus, abrazīvus tīrīšanas līdzekļus vai agresīvus šķīdumus ierīces tīrīšanai.

-
- ① Pokrywka chroniąca przed kurzem (tylko model HD2638)
 - ② Podnośnik rusztu do podgrzewania
 - ③ Tacka na okruszki
 - ④ Przycisk ponownego podgrzania
 - ⑤ Przycisk rozmrażania
 - ⑥ Przycisk STOP
 - ⑦ Ustawienie podgrzewania butek
 - ⑧ Pokrętło regulacji czasu opiekania
 - ⑨ Ruszt do podgrzewania

1 Ważne

Przed rozpoczęciem korzystania z urządzenia zapoznaj się dokładnie z tą ulotką informacyjną i zachowaj ją na przyszłość.

Niebezpieczeństwo

- Nigdy nie zanurzaj urządzenia w wodzie.
- Nie wkładaj zbyt dużych kawałków jedzenia ani opakowań z folii metalowej do tosterka, gdyż może to doprowadzić do pożaru lub porażenia prądem.

Ostrzeżenie

- Ze względów bezpieczeństwa wymianę uszkodzonego przewodu sieciowego zleć autoryzowanemu centrum serwisowemu firmy Philips lub odpowiednio wykwalifikowanej osobie.

- Urządzenie może być używane przez dzieci w wieku powyżej 8 lat oraz osoby z ograniczonymi zdolnościami fizycznymi, sensorycznymi lub umysłowymi, a także nieposiadające wiedzy lub doświadczenia w zakresie użytkowania tego typu urządzeń, pod warunkiem, że będą one nadzorowane lub zostaną poinstruowane na temat korzystania z tego urządzenia w bezpieczny sposób oraz zostaną poinformowane o potencjalnych zagrożeniach. Dzieci nie mogą bawić się urządzeniem. Urządzenie nie może być czyszczone ani obsługiwane przez dzieci poniżej 8 roku życia. Starsze dzieci podczas wykonywania tych czynności powinny być nadzorowane przez osoby dorosłe.
- Przechowuj urządzenie oraz przewód sieciowy poza zasięgiem dzieci poniżej 8 roku życia.

- Aby nie dopuścić do pożaru, regularnie wyrzucaj resztki pieczywa z tacki na okruszki (patrz rozdział „Czyszczenie” w instrukcji obsługi).
 - Nie używaj urządzenia w pobliżu zasłon i innych materiałów łatwopalnych ani pod szafkami, gdyż może to spowodować wybuch pożaru.
 - Przed podłączeniem urządzenia sprawdź, czy napięcie podane na spodzie urządzenia jest zgodne z napięciem domowej instalacji elektrycznej.
 - Nie zostawiaj włączonego urządzenia bez nadzoru.
 - Nie umieszczaj pokrywki chroniącej przed kurzem (tylko model HD2638) ani żadnych innych przedmiotów na górze tostera, gdy urządzenie jest włączone lub kiedy jeszcze jest gorące. Może to doprowadzić do jego uszkodzenia lub pożaru.
 - Jeśli z tostera wydobywa się dym lub płomień, natychmiast wyjmij jego wtyczkę z gniazdka elektrycznego.
 - Trzymaj przewód zasilający z dala od rozgrzanych powierzchni.
 - To urządzenie jest przeznaczone wyłącznie do opiekania chleba. Nie wolno wkładać do niego innych produktów.
 - Urządzenia nie należy podłączać do zewnętrznego regulatora czasowego ani obsługiwać za pomocą oddzielnego układu zdalnego sterowania.
 - Po użyciu lub podczas przechowywania nie owijaj przewodu zasilającego wokół tostera, ponieważ może to spowodować uszkodzenie przewodu.
- Uwaga**
- Toster jest przeznaczony wyłącznie do użytku domowego i może być używany tylko wewnątrz pomieszczeń. To urządzenie nie jest przeznaczone do zastosowań komercyjnych ani przemysłowych.

- Podłączaj urządzenie wyłącznie do uziemionego gniazdka elektrycznego.
- Nie pozwól, aby przewód sieciowy zwisał z krawędzi stołu lub blatu, na którym ustawione jest urządzenie.
- Zawsze po zakończeniu korzystania z urządzenia wyjmij wtyczkę z gniazdka elektrycznego.
- Nie umieszczaj tostera na gorącej powierzchni.
- Ruszt do podgrzewania jest przeznaczony wyłącznie do podgrzewania bułek i rogal. Układanie innych składników na ruszcie grozi niebezpieczeństwem.
- Nie odwracaj urządzenia do góry dnem i nie potrząśnij nim w celu wysypania okruszków.

Pola elektromagnetyczne (EMF)

Niniejsze urządzenie Philips spełnia wszystkie normy dotyczące pól elektromagnetycznych. Jeśli użytkownik odpowiednio się z nim obchodzi i używa go zgodnie z zaleceniami zawartymi w instrukcji obsługi, urządzenie jest bezpieczne w użytkowaniu, co potwierdzają wyniki aktualnych badań naukowych.

Recykling



Symbol przekreślonego kontenera na odpady, oznacza, że produkt podlega selektywnej zbiórce zgodnie z

Dyrektywą 2012/19/UE i informuje, że sprzęt po okresie użytkowania, nie może być wyrzucony z innymi odpadami gospodarstwa domowego. Użytkownik ma obowiązek oddać go do podmiotu prowadzącego zbieranie zużytego sprzętu elektrycznego i elektronicznego, tworzącego system zbierania takich odpadów - w tym do odpowiedniego sklepu, lokalnego punktu zbiórki lub jednostki gminnej. Zużyty sprzęt może mieć szkodliwy wpływ na środowisko i zdrowie ludzi z uwagi na potencjalną zawartość niebezpiecznych substancji, mieszanin oraz części składowych. Gospodarstwo domowe spełnia ważną rolę w przyczynianiu się do ponownego użycia i odzysku surowców wtórnych, w tym recyklingu zużytego sprzętu. Na tym etapie kształtuje się postawy, które wpływają na zachowanie wspólnego dobra jakim jest czyste środowisko naturalne.

2 Gwarancja i serwis

W razie konieczności naprawy oraz w przypadku jakichkolwiek pytań lub problemów prosimy odwiedzić naszą stronę internetową www.philips.com lub skontaktować się z Centrum Obsługi Klienta firmy Philips (numer telefonu znajduje się w ulotce gwarancyjnej). Jeśli w Twoim kraju nie ma Centrum Obsługi Klienta, zwróć się o pomoc do sprzedawcy produktów firmy Philips.

Przed pierwszym użyciem

Toster należy umieścić w dobrze wentylowanym pomieszczeniu i wybrać najdłuższy czas opiekania. Urządzenie należy kilkakrotnie uruchomić bez pieczywa. Pozwoli to wypalić kurz oraz zapobiec przykremu zapachowi.

Opiekanie, podgrzewanie lub rozmrażanie chleba (rys. 2)

Uwaga:

- Nie należy używać urządzenia bez tacki na okruszki.

Aby upiec chleb, wykonaj czynności 1, 2, 3, 4.

- Wybierz niskie ustawienie (1–2), aby uzyskać lekkie przyrumienienie chleba.
- Wybierz wysokie ustawienie (5–7), aby uzyskać mocniejsze przyrumienienie chleba.

Aby podgrzać chleb, naciśnij przycisk ponownego podgrzania (☺).

Aby rozmrozić chleb, naciśnij przycisk rozmrażania (✱).

Uwaga:

- Pieczywo można wyjąć w każdej chwili — wystarczy nacisnąć przycisk zatrzymania (STOP) znajdujący się na tosterze.
- W przypadku funkcji ponownego podgrzewania czas jest zaprogramowany. Czas opiekania nie zmienia się po obróceniu pokrętła regulacji czasu opiekania na inne ustawienie.

Wskazówka:

- Podczas opiekania różnych rodzajów pieczywa można korzystać z różnych ustawień opiekania:
 - W przypadku suchych, cienkich lub czerstwych kromek chleba wybierz niższe ustawienie. Kromki tego typu mają mniej wilgoci i opiekają się szybciej niż kromki wilgotne, grube lub świeże.
 - W przypadku chleba z rodzynekami lub innymi owocami wybierz niższe ustawienie.
 - W przypadku kromek chleba z dużą zawartością cukru wybierz niższe ustawienie.
 - W przypadku kromek chleba o grubszej fakturze, takiego jak chleb żytni lub pełnoziarnisty, wybierz wyższe ustawienie.
- Podczas opiekania jednej kromki chleba stopień opiecznienia może nieznacznie różnić się po obu stronach.
- Przed umieszczeniem w otworze kromki chleba z luźnymi kawałkami, jak w przypadku pieczywa z rodzynekami lub ziarnami, usuń te kawałki. Pozwoli to uniknąć potencjalnego wystąpienia płomieni lub dymu spowodowanego luźnymi kawałkami jedzenia, która wpadły bądź przywarły do powierzchni komory tosterza.

Podgrzewanie bułek (rys. 3)

Aby podgrzać bułki, należy wykonać poniższe czynności:

- ① Naciśnij podnośnik rusztu do podgrzewania do samego dołu, aby go rozłożyć.
- ② Obróć pokrętło regulacji czasu opiekania na ustawienie podgrzewania bułek (☺).

Uwaga:

- Nigdy nie kładź bułek bezpośrednio na tosterze. Zawsze używaj rusztu do podgrzewania, aby nie uszkodzić tosterza.

Czyszczenie (rys. 4)

Ostrzeżenie:

- Do czyszczenia urządzenia nigdy nie używaj czyszcików, środków ściernych ani żrących płynów.

- ① Capac anti-praf (numai HD2638)
- ② Mâner grilaj de încălzire
- ③ Tavă pentru firimituri
- ④ Buton Reîncălzire
- ⑤ Buton Decongelare
- ⑥ Buton Stop
- ⑦ Setare pentru încălzirea chiftelelor
- ⑧ Controlul rumenirii
- ⑨ Grilaj de încălzire

1 Important

Citește cu atenție această broșură cu informații importante înainte de a utiliza aparatul și păstrează-o pentru consultare ulterioară.

Pericol

- Nu introduce niciodată aparatul în apă.
- Nu introduce în prăjitor alimente prea mari sau împachetate în folie de aluminiu, deoarece riști să provoci un incendiu sau să te electrocutezi.

Avertisment

- În cazul în care cablul de alimentare este deteriorat, acesta trebuie înlocuit întotdeauna de Philips, de un centru de service autorizat de Philips sau de personal calificat în domeniu, pentru a evita orice pericol.
- Acest aparat poate fi utilizat de către persoane care au capacități fizice,

senzoriale sau mentale reduse sau care sunt lipsite de experiență și cunoștințe și copii cu vârsta minimă de 8 ani dacă sunt supravegheați sau instruiți cu privire la utilizarea în condiții de siguranță a aparatului și înțeleg pericolele implicate. Copiii nu trebuie să se joace cu aparatul. Curățarea și întreținerea de către utilizator nu trebuie efectuate de copii, decât dacă aceștia au vârsta de peste 8 ani și sunt supravegheați.

- Nu lăsa aparatul și cablul acestuia la îndemâna copiilor sub 8 ani.
- Pentru a evita riscul de incendiu, îndepărtează frecvent firimiturile din tava de firimituri (consultă Manualul de utilizare, capitolul „Curățarea”).
- Nu folosi aparatul sub sau lângă perdele sau alte materiale inflamabile sau în nișe, deoarece aceasta poate conduce la incendii.
- Înainte de a conecta aparatul, verifică dacă tensiunea indicată

- În partea inferioară a aparatului corespunde tensiunii locale.
- Nu lăsa aparatul să funcționeze nesupravegheat.
 - Nu așeza capacul antipraf (numai HD2638) sau alte obiecte pe prăjitorul de pâine când aparatul este pornit sau este încă fierbinte, deoarece acest lucru poate duce la deteriorare sau incendiu.
 - Scoate imediat prăjitorul din priză dacă începe să scoată fum.
 - Ține cablul de alimentare la distanță de suprafețe fierbinți.
 - Acest aparat este conceput exclusiv pentru prăjirea pâinii. Nu pune alte ingrediente în aparat.
 - Aparatul nu este destinat acționării prin intermediul unui cronometru exterior sau al unui sistem separat de telecomandă.
 - Nu înfășura cablul de alimentare în jurul prăjitorului de pâine după utilizare sau în timpul depozitării, deoarece acest lucru poate deteriora cablul.

Precauție

- Acest aparat este destinat exclusiv uzului casnic și poate fi folosit doar în interior. Nu este conceput pentru utilizare comercială sau industrială.
- Conectează aparatul numai la o priză de perete cu împământare.
- Nu lăsați cablul de alimentare să atârne peste marginea mesei sau a blatului pe care este așezat aparatul.
- Scoate întotdeauna aparatul din priză după utilizare.
- Nu pune aparatul pe o suprafață încinsă.
- Grilajul de încălzire este conceput numai pentru încălzirea chiflelor sau a cornurilor. Nu așeza niciun alt fel de ingrediente pe grilajul de încălzire, deoarece acest lucru poate conduce la o situație periculoasă.
- Nu ține aparatul cu capul în jos pentru a scutura firimiturile.

Câmpuri electromagnetice (EMF)

Acest aparat Philips respectă toate standardele referitoare la câmpuri electromagnetice (EMF). Dacă este manevrat

corespunzător și în conformitate cu instrucțiunile din acest manual de utilizare, aparatul este sigur, conform dovezilor științifice disponibile în prezent.



Acest simbol pe un produs înseamnă că produsul este reglementat de Directiva Europeană 2012/19/UE.

Informează-te cu privire la sistemul separat de colectare locală pentru produse electrice și electronice. Urmează reglementările locale și nu elimina niciodată produsul la deșeurile împreună cu deșeurile menajere normale. Eliminarea corectă la deșeurile a produselor vechi ajută la prevenirea consecințelor negative asupra mediului și asupra sănătății umane.

2 Garanție și service

Dacă ai nevoie de service sau informații sau dacă întâmpini probleme, vizitează site-ul web Philips la www.philips.com sau contactează centrul local de asistență pentru clienți Philips din țara ta (numărul de telefon îl poți găsi în certificatul de garanție universal). Dacă în țara ta nu există un centru de asistență pentru clienți, contactează distribuitorul Philips local.

Înainte de prima utilizare

Așază prăjitorul de pâine într-o încăpere ventilată corespunzător și selectează cea mai mare setare pentru rumenire. Lasă prăjitorul de pâine să finalizeze câteva cicluri de prăjire fără pâine. Astfel vei elimina praful și vei preveni mirosurile neplăcute.

Prăjește, reîncălzește sau dezgheață pâine (fig. 2)

Notă:

- Nu folosi aparatul fără tava de firmituri.
- Pentru a prăji pâine, urmează pașii 1, 2, 3 și 4.
- Selectează o setare inferioară (1-2) pentru pâine ușor rumenită.
 - Selectează o setare superioară (5-7) pentru pâine bine rumenită.

Pentru a reîncălzi pâine, apasă butonul de reîncălzire (☞).

Pentru a decongela pâine, apasă butonul de decongelare (❄).

Notă:

- Poți opri procesul de prăjire și scoate pâinea din aparat în orice moment,

apăsând butonul de oprire (STOP) de pe prăjitor.

- Funcția de reîncălzire are o durată presetată. Durata de prăjire nu se modifică atunci când rotești butonul de control al rumenirii la altă setare.

Sugestie:

- Poți utiliza diferite setări de rumenire când prăjești diferite tipuri de pâine:
 - Pentru pâine uscată sau mai veche sau felii subțiri, selectează o setare mai redusă. Acest tip de pâine are o umiditate redusă și se va rumeni mai rapid decât pâinea umedă, groasă sau proaspătă.
 - Pentru pâine cu fructe, cum ar fi pâine cu stafide, selectează o setare mai redusă.
 - Pentru pâine cu conținut mai ridicat de zahăr, alege o setare mai redusă.
 - Pentru pâine mai grea, cum ar fi pâinea de seară sau din făină de grâu integrală, selectează o setare mai mare.
- Când prăjești o singură felie de pâine, părțile feliei se pot rumeni ușor diferit.
- Pentru pâine din care se pot desprinde bucăți, cum ar fi pâine cu stafide și din făină de grâu integrală, scoate bucățile desprinse înainte de a pune felile de pâine în fantă. Astfel, poți evita eventualele flăcări/fum de la bucățile desprinse care cad/se lipsesc în compartimentul prăjitorului.

Încălzirea chiflelor (fig. 3)

Pentru a încălzi chifle, urmează pașii de mai jos:

- ① Apăsăți mânerul grilajului de încălzire pentru a desface grilajul.
- ② Rotește butonul de control al rumenirii la setarea încălzirii chiflelor (☞).

Notă:

- Nu pune niciodată chiflele care trebuie încălzite direct pe prăjitor. Utilizează întotdeauna grilajul de încălzire pentru a evita deteriorarea prăjitorului.

Curățarea (fig. 4)

Avertisment:

- Nu folosi niciodată bureți de sârmă, agenți de curățare abrazivi sau lichide agresive pentru a curăța aparatul.

- ① Пылезащитная крышка (только для HD2638)
- ② Ручка подставки для подогрева
- ③ Поддон для крошек
- ④ Кнопка подогрева
- ⑤ Кнопка размораживания
- ⑥ Кнопка остановки
- ⑦ Режим подогрева булочек
- ⑧ Регулятор степени обжаривания
- ⑨ Подставка для подогрева

1 Внимание

Перед началом эксплуатации прибора внимательно ознакомьтесь с настоящим буклетом и сохраните его для дальнейшего использования в качестве справочного материала.

Опасно!

- Запрещается погружать прибор в воду.
- Запрещается помещать в тостер продукты, не подходящие по размеру, и продукты в металлической фольге, так как это может стать причиной возгорания или поражения электрическим током.

Внимание!

- В случае повреждения шнура питания его необходимо заменить. Чтобы обеспечить безопасную эксплуатацию прибора,

заменяйте шнур только в авторизованном сервисном центре Philips или в сервисном центре с персоналом аналогичной квалификации.

- Дети старше 8 лет и лица с ограниченными возможностями сенсорной системы или ограниченными умственными или физическими способностями, а также лица с недостаточным опытом и знаниями могут пользоваться этим прибором под присмотром или после получения инструкций о безопасном использовании прибора и потенциальных опасностях. Не позволяйте детям играть с прибором. Дети могут осуществлять очистку и уход за прибором, только если они старше 8 лет и только под присмотром взрослых.

- Храните прибор и шнур в месте, недоступном для детей младше 8 лет.
- Во избежание возгорания регулярно очищайте поддон от крошек (см. главу "Очистка" в инструкции по эксплуатации).
- Не размещайте работающий прибор под или рядом с занавесками или иными легковоспламеняющимися материалами, а также под навесными шкафами, поскольку это может привести к пожару.
- Перед подключением прибора убедитесь, что напряжение, указанное на нижней панели прибора, соответствует напряжению местной электросети.
- Не оставляйте работающий прибор без присмотра.
- Не накрывайте тостер крышкой (только для HD2638) или другими предметами, когда прибор включен или еще не остыл, поскольку это может привести к его повреждению или возгоранию.
- При появлении пламени или дыма немедленно отключите прибор от розетки электросети.
- Не помещайте шнур питания рядом с горячими поверхностями.
- Данный прибор предназначен только для обжаривания хлеба. Запрещается помещать в прибор любые другие продукты.
- Данное устройство нельзя подключать к внешнему таймеру или системам дистанционного управления.
- Не наматывайте сетевой шнур на тостер после использования или во время хранения прибора, так как это может привести к повреждению шнура.

Предупреждение.

- Тостер предназначен только для домашнего использования в

закрытых помещениях.
Прибор не предназначен для коммерческого или промышленного использования.

- Подключайте прибор только к заземленной розетке.
- Не допускайте свисания шнура питания с края стола или места установки прибора.
- После завершения работы отключите прибор от розетки электросети.
- Запрещается ставить тостер на горячую поверхность.
- Подставка для подогрева предназначена только для подогрева булочек или круассанов. Запрещается помещать на подставку любые другие продукты, так как это может привести к возникновению опасной ситуации.
- Для извлечения хлебных крошек нельзя переворачивать и трясти прибор.

Электромагнитные поля (ЭМП)

Данный прибор Philips соответствует стандартам по электромагнитным полям (ЭМП). При правильном обращении в соответствии с рекомендациями в данной инструкции по эксплуатации прибор безопасен в использовании, что подтверждается имеющимися на сегодня научными данными.



Этот символ на изделии означает, что оно подпадает под действие Директивы Европейского парламента и Совета 2012/19/EU. Узнайте о правилах местного

законодательства по отдельной утилизации электротехнических и электронных изделий. Действуйте в соответствии с местным законодательством и не выбрасывайте изделие вместе с бытовым мусором. Правильная утилизация отслуживших изделий поможет предотвратить негативное воздействие на окружающую среду и здоровье человека.

2 Гарантия и обслуживание

При возникновении проблемы или при необходимости получения сервисного обслуживания или информации посетите веб-сайт www.philips.com или обратитесь в центр поддержки покупателей Philips в вашей стране (номер телефона центра указан на гарантийном талоне). Если в вашей стране нет центра поддержки потребителей Philips, обратитесь по месту приобретения изделия.

Перед первым использованием

Установите тостер в хорошо проветриваемом помещении и включите его, установив самую высокую степень обжаривания. Выполните несколько циклов обжаривания, не помещая хлеб в прибор. Это необходимо для сжигания возможной пыли в приборе и удаления нежелательных запахов.

Обжаривание, подогрев или разморозка хлеба (рис. 2)

Примечание.

- Запрещается использовать прибор без поддона для крошек.

Для обжаривания хлеба выполните шаги 1, 2, 3, 4.

- Для легкой обжарки хлеба выберите низкую степень обжаривания (1–2).
- Для более сильной обжарки хлеба выберите высокую степень обжаривания (5–7).

Для подогрева хлеба нажмите кнопку подогрева (☉).

Для разморозки хлеба нажмите кнопку разморозки (☼).

Примечание.

- Остановить приготовление тостов и извлечь хлеб можно в любой момент. Для этого нажмите кнопку остановки (STOP) на тостере.
- Для режима подогрева предусмотрена определенная длительность. Время обжаривания не меняется при перемещении регулятора степени обжаривания в другое положение.

Совет.

- Для разных видов хлеба следует использовать различные настройки поджаривания.
 - Для сухих, тонких или черствых ломтиков хлеба выбирайте низкую степень обжаривания. Такой хлеб содержит меньше влаги, поэтому поджарится быстрее, чем влажные, толстые или свежие ломтики хлеба.
 - Для хлеба с кусочками фруктов или с изюмом выбирайте низкую степень обжаривания.
 - Для сладкого хлеба выбирайте низкую степень обжаривания.
 - Для такого хлеба, как ржаной или цельнозерновой, выбирайте высокую степень обжаривания.
- При обжаривании одного ломтика хлеба его стороны могут отличаться друг от друга.

- Из хлеба с добавками, например цельнозернового или с изюмом, следует удалить все кусочки, которые могут попасть в тостер перед обжариванием. Это позволяет предотвратить возгорание/задымление в следствие попадания кусочков пищи в нагревательную камеру.

Подогрев булочек (рис. 3)

Для подогрева булочек выполните указанные ниже действия.

- ① Чтобы разложить подставку для подогрева, надавите на соответствующую ручку.
- ② Поверните регулятор степени обжарки в режим подогрева булочек (☼).

Примечание.

- Запрещается помещать булочки для подогрева непосредственно на тостер. Чтобы не повредить тостер, всегда используйте подставку для подогрева.

Очистка (рис. 4)

Внимание!

- Не используйте для очистки прибора губки с абразивным покрытием, абразивные или агрессивные чистящие средства.

- ① Kryt proti prachu (iba model HD2638)
- ② Páka roštu na ohrievanie
- ③ Podnos na odrobinky
- ④ Tlačidlo opakovaného ohrevu
- ⑤ Tlačidlo rozmrazenia
- ⑥ Tlačidlo Stop
- ⑦ Nastavenie ohrievania pečiva
- ⑧ Ovládanie intenzity zhnednutia
- ⑨ Rošt na ohrievanie

1 Dôležité informácie

Pred použitím zariadenia si pozorne prečítajte tento leták s dôležitými informáciami a uschovajte si ho na neskoršie použitie.

Nebezpečenstvo

- Zariadenie nikdy neponárajte do vody.
- Do zariadenia nesmiete vkladať príliš veľké kusy chleba ani alobal, pretože by ste mohli spôsobiť požiar alebo zásah elektrickým prúdom.

Varovanie

- Ak sa poškodí napájací kábel, nechajte ho vymeniť v spoločnosti Philips, v servisnom stredisku autorizovanom spoločnosťou Philips alebo prostredníctvom osoby s podobnou kvalifikáciou, aby nedošlo k nebezpečnej situácii.
- Toto zariadenie môžu používať deti od 8 rokov a osoby, ktoré

majú obmedzené telesné, zmyslové alebo mentálne schopnosti alebo nemajú dostatok skúseností a znalostí, pokiaľ sú pod dozorom alebo im bolo vysvetlené bezpečné používanie tohto zariadenia a za predpokladu, že rozumejú príslušným rizikám.

Deti sa nesmú hrať s týmto zariadením. Toto zariadenie smú čistiť a udržiavať iba deti staršie ako 8 rokov a musia byť pritom pod dozorom.

- Zariadenie a jeho kábel uchovávajte mimo dosahu detí mladších ako 8 rokov.
- Aby ste predišli riziku požiaru, pravidelne vyprázdňujte podnos na odrobinky (v návode na použitie si pozrite kapitolu „Čistenie“).
- Zariadenie nepoužívajte pod záclonami alebo v ich blízkosti, v blízkosti iných horľavých materiálov ani pod zavesenými skrinkami, pretože by ste mohli spôsobiť požiar.
- Pred zapojením zariadenia skontrolujte, či napätie uvedené na spodnej časti zariadenia

- zodpovedá napätiu v miestnej sieti.
- Počas používania nenechávajte zariadenie bez dozoru.
 - Kým je hriankovač zapnutý alebo horúci, neprikrývajte ho krytom proti vniknutiu prachu (iba model HD2638) ani inými horľavými materiálmi, pretože by ste mohli spôsobiť poškodenie hriankovača alebo požiar.
 - Ak zbadáte oheň alebo dym, hriankovač okamžite odpojte zo siete.
 - Napájací kábel nesmie prísť do kontaktu s horúcimi povrchmi.
 - Toto zariadenie je určené len na hriankovanie chleba. Do zariadenia nevkladajte žiadne iné suroviny.
 - Zariadenie nie je určené na ovládanie prostredníctvom externého časovača ani samostatného systému diaľkového ovládania.
 - Napájací kábel nenamotávajú okolo hriankovača po použití ani počas skladovania, pretože by sa kábel mohol poškodiť

Upozornenie

- Hriankovač je určený len na použitie v domácnosti a môže sa používať len v interiéri. Nie je určený na komerčné ani priemyselné využívanie.
- Zariadenie pripojte jedine do uzemnenej zásuvky.
- Nedovoľte, aby napájací kábel prevísal cez okraj stola alebo kuchynskej linky, na ktorej je zariadenie položené.
- Po použití vždy odpojte zariadenie zo siete.
- Hriankovač nesmiete položiť na horúci povrch.
- Rošt na ohrievanie je určený len na ohrievanie rožkov a croissantov. Na rošt na ohrievanie neukladajte žiadne iné suroviny, pretože by mohla vzniknúť nebezpečná situácia.
- Zariadenie neotáčajte hore nohami ani z neho odrobinky nevytriasajte.

Elektromagnetické polia (EMF)

Tento spotrebič od spoločnosti Philips je v súlade so všetkými normami v spojitosti s elektromagnetickými poľami (EMF). Ak budete zariadenie používať správne a v súlade s pokynmi v tomto návode na použitie, bude jeho použitie bezpečné podľa všetkých v súčasnosti známych vedeckých poznatkov.



Tento symbol na výrobku znamená, že sa na daný výrobok vzťahuje Európska smernica 2012/19/EÚ. Informujte sa o miestnom systéme separovaného zberu elektrických a elektronických

zariadení. Postupujte podľa miestnych predpisov a nikdy nelikvidujte výrobok s bežným komunálnym odpadom. Správna likvidácia starých výrobkov pomáha zabrániť negatívnym dopadom na životné prostredie a ľudské zdravie.

2 Záruka a servis

Ak potrebujete informácie alebo máte problém, navštívte webovú lokalitu spoločnosti Philips na adrese www.philips.com alebo sa obráťte na Stredisko starostlivosti o zákazníkov spoločnosti Philips vo svojej krajine (telefónne číslo strediska nájdete v priloženom celosvetovo platnom záručnom liste). Ak sa vo vašej krajine toto stredisko nenachádza, obráťte sa na miestneho predajcu výrobkov Philips.

Pred prvým použitím

Hriankovač umiestnite do dobre vetranej miestnosti a nastavte najvyššiu intenzitu opečenia. Nechajte hriankovač vykonať niekoľko cyklov opečenia naprázdno bez chleba. Vypáli sa tak prach a zabráni sa vzniku nepríjemného zápachu.

Hriankovanie, opakované ohrievanie a rozmrazovanie chleba (obr. 2)

Poznámka:

- Nepoužívajte zariadenie bez zásobníka na omrvinky.

Ak chcete hriankovať chlieb: postupujte podľa krokov 1, 2, 3, 4.

- Ak chcete pripraviť svetlejší chlieb, zvolte nízke nastavenia (1 – 2).
- Ak chcete pripraviť tmavší chlieb, zvolte vyššie nastavenia (5 – 7).

Ak chcete chlieb opätovne zohriať, stlačte tlačidlo opakovaného ohrevu (☼).

Ak chcete chlieb rozmraziť, stlačte tlačidlo rozmrazovania (❄).

Poznámka:

- Pribeh opekania môžete kedykoľvek zastaviť a vysunúť chlieb stlačením tlačidla (STOP) na hriankovači.

- Funkcia opakovaného ohrevu má prednastavené trvanie. Čas hriankovania sa nezmení, ak posuniete ovládač nastavenia intenzity zhnednutia do inej polohy.

Tip:

- Na hriankovanie rôznych typov chleba môžete používať rôzne nastavenia intenzity opečenia:
 - Na suchý, tenký alebo starý chlieb použite nižšie nastavenie. Tento typ chleba má menší podiel vlhkosti a opečie sa rýchlejšie než vlhký, hrubý alebo čerstvý chlieb.
 - Na ovocný chlieb, napr. hroziakový chlieb, použite nižšie nastavenie.
 - Na chlieb s vyšším obsahom cukru použite nižšie nastavenie.
 - Na chlieb s hustejšou textúrou, napr. ražný chlieb alebo celozrnný chlieb, použite vyššie nastavenie.
- Pri hriankovaní jedného krajca chleba sa môže opečenie hrianky na jednotlivých stranách mierne líšiť.
- Ak chlieb obsahuje sypké kúsky potravín, napr. hroziakový chlieb a celozrnný chlieb, pred vložením krajcov chleba do otvoru tieto kúsky odstráňte. Zabrániť tak prípadnému ohňu alebo dymu spôsobenému spadnutím alebo prilepením týchto sypkých prísad vnútri komory hriankovača.

Ohrievanie pečiva (obr. 3)

Ak chcete ohrievať pečivo, vykonajte nasledujúce kroky:

- ① Zatlačením páky roštu na ohrievanie nadol vysuňte rošt.
- ② Regulátor intenzity opekania nastavte na ohrievanie pečiva (☼).

Poznámka:

- Ohrievané pečivo nikdy neukladajte priamo na povrch hriankovača. Vždy používajte rošt na ohrievanie. Predídete tak poškodeniu hriankovača.

Čistenie (obr. 4)

Varovanie:

- Na čistenie zariadenia nikdy nepoužívajte drôtenky, drsné čistiace prostriedky ani agresívne tekutiny.

-
- ① Protiprašni pokrov (samo HD2638)
 - ② Vzvod nosilca za segrevanje
 - ③ Pladenj za drobtine
 - ④ Gumb za pogrevanje
 - ⑤ Gumb za odmrzovanje
 - ⑥ Gumb STOP
 - ⑦ Nastavitev za pogrevanje žemljic
 - ⑧ Regulator zapečenosti
 - ⑨ Nosilec za segrevanje

1 Pomembno

Pred uporabo aparata natančno preberite ta letak s pomembnimi informacijami in ga shranite za poznejšo uporabo.

Nevarnost

- Aparata ne potaplajte v vodo.
- V aparat ne vstavljajte prevelikih količin hrane in v alu folijo zavitih paketov, saj to lahko povzroči požar ali električni udar.

Opozorilo

- Poškodovani napajalni kabel sme zamenjati samo družba Philips, Philipsov pooblaščen servis ali ustrezno usposobljeno oseboje.
- Ta aparat lahko uporabljajo otroci od 8. leta starosti naprej in osebe z zmanjšanimi fizičnimi ali psihičnimi sposobnostmi ali s

pomanjkljivimi izkušnjami in znanjem, če so prejele navodila glede varne uporabe aparata ali jih pri uporabi nadzoruje odgovorna oseba, ki jih opozori na morebitne nevarnosti. Otroci naj se ne igrajo z aparatom. Otroci aparata ne smejo čistiti in vzdrževati, če niso starejši od 8 in pod nadzorom.

- Aparat in kabel hranite izven dosega otrok pod 8. letom starosti.
- Da preprečite nevarnost požara, drobtine sproti odstranjujte s pladnja za drobtine (oglejte si poglavje "Čiščenje" v uporabniškem priročniku).
- Aparata ne uporabljajte pod zavesami ali zraven njih ali poleg drugih gorljivih materialov in pod stenskim pohištvom, saj lahko to povzroči požar.
- Pred priključitvijo aparata na električno omrežje preverite, ali na dnu aparata navedena napetost ustreza

- napetosti lokalnega električnega omrežja.
- Aparata ne pustite delovati brez nadzora.
 - Opekača ne pokrivajte s protiprašnim pokrovom (samo HD2638) ali nanj polagajte drugih predmetov, ko je aparat vklopljen ali vroč, ker ga lahko poškodujete ali povzročite požar.
 - Če opazite ogenj ali dim, opekač nemudoma izključite iz električnega omrežja.
 - Napajalnega kabla ne hranite v bližini vročih površin.
 - Ta aparat je namenjen samo za pripravo opečenega kruha. V napravo ne vstavljajte drugih sestavin.
 - Aparata ni mogoče upravljati z zunanjim časovnikom ali ločenim sistemom za daljinsko upravljanje.
 - Napajalnega kabla po uporabi ali med hrambo ne navijte okoli opekača, ker s tem lahko poškodujete kabel.

Pozor

- Opekač je namenjen izključno uporabi v gospodinjstvu in ga je dovoljeno uporabljati le v zaprtih prostorih. Ni namenjen storitveni ali industrijski uporabi.
- Aparat priključite le na ozemljeno vtičnico.
- Napajalni kabel naj ne visi preko roba mize ali pulta, na katerega je postavljen aparat.
- Po uporabi aparat vedno izklopite iz omrežne vtičnice.
- Opekača ne postavljajte na vročo podlago.
- Nosilec za segrevanje je namenjen le segrevanju žemljic ali rogljičkov. Na nosilec za segrevanje ne dajajte drugih sestavin, da ne povzročite nevarnosti.
- Aparata ne obračajte na glavo in ga ne stresajte, da bi odstranili drobtine.

Elektromagnetna polja (EMF)

Ta Philipsov aparat ustreza vsem standardom glede elektromagnetnih polj (EMF). Če z aparatom ravnate pravilno in v skladu z navodili v tem priročniku, je njegova uporaba glede na danes veljavne znanstvene dokaze varna.



Ta simbol na izdelku pomeni, da zanj velja evropska direktiva 2012/19/EU. Poizvedite, kako je na vašem območju organizirano ločeno zbiranje

odpadnih električnih in elektronskih izdelkov. Upoštevajte lokalne predpise ter izdelka ne odlagajte z običajnimi gospodinjstvi odpadki. Pravilno odlaganje starih izdelkov pomaga preprečevati morebitne negativne posledice za okolje in zdravje ljudi.

2 Garancija in servis

Če potrebujete servis ali informacije ali imate težavo, obiščite Philipsovo spletno mesto na naslovu www.philips.com oziroma se obrnite na Philipsov center za pomoč uporabnikom v vaši državi (telefonsko številko najdete v mednarodnem garancijskem listu). Če v vaši državi takšnega centra ni, se obrnite na lokalnega Philipsovega prodajalca.

Pred prvo uporabo

Opekač postavite v dobro prezračeno sobo in izberite najvišjo nastavitev zapečenosti. Opravite nekaj ciklov peke brez kruha. To z grelnih elementov odstrani prah in preprečuje neprijetne vonjave.

Peka, pogrevanje ali odmrzovanje kruha (slika 2)

Opomba:

- Aparata ne uporabljajte brez pladnja za drobtine.

Pri opekanju kruha sledite korakom 1, 2, 3 in 4.

- Za rahlo popečen kruh izberite nizko nastavitev (1–2).
- Za močno popečen kruh izberite visoko nastavitev (5–7).

Kruh pogrejte tako, da pritisnete gumb za pogrevanje (☉).

Kruh odmrznete tako, da pritisnete gumb za pogrevanje (☼).

Opomba:

- Peko lahko kadarkoli prekinete in kruh vzamete iz opekača tako, da pritisnete gumb za ustavitev (STOP) na opekaču.

- Funkcija za pogrevanje ima prednastavljeno trajanje. Čas peke se ne spremeni, ko regulator zapečenosti premaknete na drugo nastavitev.

Namig:

- Pri opekanju različnih vrst kruha lahko uporabite različne nastavitve zapečenosti:
 - Za suhe, tanke ali stare rezine kruha uporabite nižjo nastavitev. Ta vrsta kruha vsebuje manj vlage in se hitreje zapeče kot debele ali tanke rezine, ki vsebujejo več vlage.
 - Za sadni kruh, kot je kruh z rozinami, izberite nižjo nastavitev.
 - Za kruh z višjo vsebnostjo sladkorja izberite nižjo nastavitev.
 - Za kruh s težjo teksturo, kot je rženi ali polnozrnat kruh, izberite višjo nastavitev.
- Ko opečete rezino kruha, boste morda opazili rahlo neenakomerno zapečenost obeh strani rezine.
- Pri kruhu, ki vsebuje dele hrane, kot sta kruh z rozinami in polnozrnat kruh, odstranite odvečne delce, preden rezino vstavite v režo opekača. Tako preprečimo, da bi se delci hrane prijeli na komoro opekača, ki se lahko vnamejo ali povzročijo, da se iz opekača začne kaditi.

Pogrevanje žemljic (slika 3)

Žemljice pogrejte na naslednji način:

- ① Vzvod nosilca za segrevanje potisnite navzdol, da razširite nosilec.
- ② Gumb za nastavitev zapečenosti obrnite v položaj za pogrevanje žemljic (☼).

Opomba:

- Žemljic, ki jih boste pogrevali, ne postavite neposredno na vrh opekača. Vedno uporabite nosilec za pogrevanje, da ne bi poškodovali opekača.

Čiščenje (slika 4)

Opozorilo:

- Aparata ne čistite s čistilnimi gobicami, jedkimi čistili ali agresivnimi tekočinami.

- ① Poklopac za zaštitu od prašine (samo HD2638)
- ② Ručka rešetke za zagrevanje
- ③ Fioka za mrvice
- ④ Dugme za podgrevanje
- ⑤ Dugme za odmrzavanje
- ⑥ Dugme za prekid
- ⑦ Postavka za zagrevanje zemički
- ⑧ Kontrola zapečenosti
- ⑨ Rešetka za zagrevanje

1 Važno

Pre upotrebe aparata pažljivo pročitajte ovu brošuru sa važnim informacijama i sačuvajte je za buduće potrebe.

Opasnost

- Aparat nikada ne uranjajte u vodu.
- Namirnice velikih dimenzija i pakovanja sa metalnom folijom ne smeju da se stavljaju u toster jer to može da izazove požar ili strujni udar.

Upozorenje

- Ako je kabl za napajanje oštećen, uvek mora da ga zameni kompanija Philips, ovlašćeni Philips servisni centar ili na sličan način kvalifikovane osobe kako bi se izbegao rizik.
- Ovaj aparat mogu da koriste deca starija od 8 godina i osobe sa smanjenim fizičkim, senzornim ili mentalnim

sposobnostima, ili nedostatkom iskustva i znanja, pod uslovom da su pod nadzorom ili da su dobile uputstva za bezbednu upotrebu aparata i da razumeju moguće opasnosti. Deca ne bi trebalo da se igraju aparatom. Čišćenje i korisničko održavanje dopušteno je samo deci starijoj od 8 godina i uz nadzor odraslih.

- Aparat i njegov kabl držite van domašaja dece mlađe od 8 godina.
- Da biste izbegli opasnost od požara, redovno vadite mrvice iz fioke za mrvice (pogledajte poglavlje „Čišćenje“ u korisničkom priručniku).
- Nemojte koristiti uređaj u blizini zavesa ili drugih zapaljivih materijala, odnosno ispod polica na zidu jer to može dovesti do požara.
- Pre priključivanja aparata proverite da li napon naznačen na donjoj strani aparata odgovara naponu lokalne električne mreže.

- Nikada ne ostavljajte aparat da radi bez nadzora.
 - Nemojte stavljati zaštitni poklopac (samo HD2638) ili neki drugi predmet na toster kada je aparat uključen ili dok je još uvek zagrejan jer to može dovesti do oštećenja ili požara.
 - Odmah isključite toster iz struje ako primetite vatru ili dim.
 - Kabl za napajanje držite dalje od vrućih površina.
 - Ovaj aparat je namenjen isključivo za pečenje hleba. Nemojte da stavljate druge sastojke u aparat.
 - Aparat nije namenjen za upotrebu sa spoljnim tajmerom ili odvojenim sistemom za daljinsko upravljanje.
 - Nemojte da namotavate kabl za napajanje oko tostera nakon upotrebe ili tokom odlaganja jer to može da ošteti kabl.
- zatvorenim prostorima. Nije namenjen za komercijalnu ili industrijsku upotrebu.
- Aparat priključujte samo u uzemljenu zidnu utičnicu.
 - Nemojte ostavljati kabl za napajanje da visi preko ivice stola ili radne površine na koju je smešten aparat.
 - Aparat posle upotrebe uvek isključite iz napajanja.
 - Nemojte da stavljate toster na vrelu površinu.
 - Rešetka za zagrevanje je namenjena isključivo zagrevanju kifli i kroasana. Nemojte da stavljate druge sastojke na rešetku za zagrevanje jer to može da bude opasno.
 - Aparat nemojte da okrećete naopako ni da tresete da biste izvadili mrvice.

Opomena

- Toster je namenjen isključivo upotrebi u domaćinstvu i sme da se koristi samo u

Elektromagnetna polja (EMF)

Ovaj Philips aparat usklađen je sa svim standardima u vezi sa elektromagnetnim poljima (EMF). Ako se aparatom rukuje na odgovarajući način i u skladu sa uputstvima iz ovog priručnika, on je bezbedan za upotrebu prema trenutno dostupnim naučnim dokazima.



Ovaj simbol na proizvodu znači da se na taj proizvod odnosi Evropska direktiva 2012/19/EU. Informišite se o lokalnom sistemu za odvojeno

prikupljanje električnih i elektronskih proizvoda. Poštujte lokalne propise i nikada nemojte da odlažete ovaj proizvod sa običnim kućnim otpadom. Pravilno odlaganje starih proizvoda doprinosi sprečavanju negativnih posledica po životnu sredinu i zdravlje ljudi.

2 Garancija i servis

Ukoliko vam je potreban servis, informacije ili ako imate neki problem, posetite Web lokaciju kompanije Philips na adresi www.philips.com ili se obratite centru za korisničku podršku kompanije Philips u svojoj zemlji (broj telefona ćete pronaći na međunarodnom garantnom listu). Ako u vašoj zemlji ne postoji centar za korisničku podršku, obratite se lokalnom distributeru Philips proizvoda.

Pre prve upotrebe

Toster držite u prostoriji sa dobrom ventilacijom i izaberite najveći stepen zapečenosti. Obavite nekoliko ciklusa pečenja bez hleba. To će sagoreti svu prašinu i sprečiti neprijatne mirise.

Pecite, podgreivajte ili odmrzavajte hleb (slika 2)

Napomena:

- Nemojte koristiti aparat bez fiok za mrvice.

Za pečenje hleba pratite korake 1, 2, 3 i 4.

- Nižu postavku (1-2) izaberite za slabije zapečen hleb.
- Višu postavku (5-7) izaberite za jače zapečen hleb.

Da biste podgrejali hleb, pritisnite dugme za podgrevanje (☺).

Da biste odmrznuli hleb, pritisnite dugme za odmrzavanje (☼).

Napomena:

- Proces pečenja tosta možete da prekinete i izbacite hleb u bilo kom trenutku pritiskom na dugme za prekid pečenja (**STOP**) na tosteru.
- Funkcija za podgrevanje ima unapred određeno vreme. Vreme pečenja ne menja se kada stepen zapečenosti pomerite na drugi stepen.

Savet:

- Možete da koristite različite postavke zapečenosti prilikom pečenja različitih vrsta hleba:
 - Za suvi, tanki ili odstajali hleb izaberite nižu postavku. Ovaj tip hleba ima manji sadržaj vlage i zapeče se brže od vlažnog, debelog ili svežeg hleba.
 - Za voćni hleb, poput onog sa suvim groždem, izaberite nižu postavku.
 - Za hleb sa višim sadržajem šećera izaberite nižu postavku.
 - Za hleb gušće teksture, kao što je ražani hleb ili integralni pšenični hleb, izaberite višu postavku.
- Kada pečete jednu krišku hleba, stepen zapečenosti može malo da se razlikuje sa jedne i druge strane.
- Za hleb u kojem može da bude komada drugih namirnica, kao što je hleb sa suvim groždem ili integralni pšenični hleb, uklonite te delove pre nego što stavite kriške u prorez. Ovim možete da izbegnete potencijalnu pojavu vatre/dima usled slobodnih padanja/lepljenja komada u odeljku tosteru.

Zagrevanje zemički (slika 3)

Za zagrevanje zemički sledite korake ispod:

- ① Gurnite ručku rešetke za zagrevanje prema dole da biste izvukli rešetku.
- ② Okrenite kontrolu zapečenosti na postavku za zagrevanje zemički (☼).

Napomena:

- Kifle koje želite zagrejati nikada nemojte stavljati direktno na prereze za hleb. Uvek koristite rešetku za zagrevanje kako biste izbegli oštećenje tosteru.

Čišćenje (slika 4)

Upozorenje:

- Za čišćenje aparata nemojte da koristite jastučice za ribanje, abrazivna sredstva za čišćenje niti agresivne tečnosti.

- ① Кришка від пилу (лише HD2638)
- ② Важіль рамки для підігрівання
- ③ Лоток для крихт
- ④ Кнопка повторного нагрівання
- ⑤ Кнопка розморожування
- ⑥ Кнопка "стоп"
- ⑦ Налаштування підігрівання булочок
- ⑧ Регулятор підсмажування
- ⑨ Рамка для підігрівання

1 Важливо

Перед тим як користуватися пристроєм, уважно прочитайте цей буклет із важливою інформацією та зберігайте його для довідки в майбутньому.

Небезпечно

- Не занурюйте пристрій у воду.
- Не кладіть у тостер шматки хліба великого розміру або пакети з металеві фольги, оскільки це може призвести до виникнення пожежі чи ураження електричним струмом.

Попередження

- Якщо шнур живлення пошкоджений, для уникнення небезпеки його необхідно замінити, звернувшись до сервісного центру, уповноваженого

Philips, або фахівців із належною кваліфікацією.

- Цим пристроєм можуть користуватися діти віком від 8 років або більше чи особи із послабленими фізичними відчуттями або розумовими здібностями, чи без належного досвіду та знань, за умови, що користування відбувається під наглядом, їм було проведено інструктаж щодо безпечного користування пристроєм та їх було повідомлено про можливі ризики. Не дозволяйте дітям бавитися пристроєм. Не дозволяйте дітям до 8 років виконувати чищення та догляд без нагляду дорослих.
- Зберігайте пристрій та шнур живлення подалі від дітей до 8 років.
- Для запобігання виникненню пожежі регулярно видаляйте

- крихти з лотка для крихт (див. розділ "Чищення" у посібнику користувача).
- Не вмикайте пристрій під або біля занавісок чи інших займистих матеріалів, а також під стінними шафами, оскільки це може спричинити виникнення пожежі.
 - Перед тим як під'єднувати пристрій до мережі, перевірте, чи збігається напруга, вказана на дні пристрою, із напругою у мережі.
 - Не залишайте пристрій працювати без нагляду.
 - Не кладіть пилезахисну кришку (лише HD2638) чи будь-які інші предмети на тостер, коли він працює чи поки він гарячий, оскільки це може призвести до пошкодження пристрою чи виникнення пожежі.
 - Якщо видно дим або вогонь, одразу ж від'єднайте тостер від мережі.
- Тримайте шнур живлення подалі від гарячих поверхонь.
 - Цей пристрій призначено лише для підсмажування хліба. Не кладіть у пристрій інших продуктів.
 - Цей пристрій не призначено для керування за допомогою зовнішнього таймера чи окремої системи дистанційного керування.
 - Щоб не пошкодити шнур живлення, не накручуйте його навколо тостера після використання або під час зберігання.

Увага!

- Тостер призначений виключно для побутового використання і тільки всередині приміщення. Він не призначений для комерційного чи промислового використання.
- Підключайте пристрій лише до заземленої розетки.

- Шнур живлення не повинен висіти над краєм столу або над робочою поверхнею, на якій стоїть пристрій.
- Після використання завжди від'єднуйте пристрій від мережі.
- Не ставте тостер на гарячу поверхню.
- Рамку для підігрівання призначено виключно для підігрівання булочок та круасанів. Для запобігання небезпеки не кладіть на рамку інші продукти.
- Не перевертайте і не струшуйте пристрій, щоб видалити крихти.

Електромагнітні поля (ЕМП)

Цей пристрій Philips відповідає всім стандартам, які стосуються електромагнітних полів (ЕМП). Згідно з останніми науковими дослідженнями пристрій є безпечним у використанні за умов правильної експлуатації відповідно до інструкцій, поданих у цьому посібнику користувача.



Цей символ на виробі означає, що цей виріб відповідає вимогам Директиви ЄС 2012/19/EU. Дізнайтеся про місцеву систему розділеного збору електричних та електронних пристроїв. Дотримуйтесь місцевих правил і не утилізуйте цей виріб зі звичайними побутовими відходами. Належна утилізація старих виробів допоможе запобігти негативному впливу на навколишнє середовище та здоров'я людей.

2 Гарантія та обслуговування

Для отримання додаткової інформації чи обслуговування та у разі виникнення проблем відвідайте веб-сайт Philips www.philips.com або зверніться до центру обслуговування клієнтів Philips у Вашій країні (номер телефону можна знайти в гарантійному талоні). Якщо у Вашій країні немає Центру обслуговування клієнтів, зверніться до місцевого дилера Philips.

Перед першим використанням

Встановіть тостер у добре провітрюваному приміщенні та виберіть найвищий рівень підсмажування. Дайте тостеру виконати декілька циклів підсмажування без хліба. Це спалить пил та дозволить запобігти виникненню неприємного запаху.

Підсмажування, підігрівання чи розморожування хліба (мал. 2)

Примітка.

- Не використовуйте пристрій без лотка для крихт.

Для підсмажування хліба: виконайте кроки 1, 2, 3, 4.

- Щоб отримати ледь підсмажений хліб, вибирайте низький рівень підсмажування (1-2).
- Щоб підсмажити хліб сильніше, вибирайте високий рівень підсмажування (5-7).

Для повторного підігрівання хліба натисніть кнопку підігрівання (☺).

Щоб розморозити хліб, натисніть кнопку розморожування (☼).

Примітка.

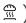
- Зупинити процес підсмажування і витягнути хліб можна в будь-який момент, натиснувши на тостері кнопку (STOP).
- Функція повторного нагрівання має попередньо налаштовану тривалість підігрівання. Якщо повернути регулятор рівня підсмажування в інше положення, час підсмажування не зміниться.

Підказка.

- Можна використовувати різні налаштування підсмажування для різних типів хліба:
 - Для сухого, тонкого або черствого хліба вибирайте нижчу температуру. Такий хліб має менше вологи і він швидше підрум'яниться, ніж вологий, товстий чи свіжий хліб.
 - Для хліба із фруктами (наприклад, родзинками) вибирайте нижчу температуру.
 - Для хліба із вищим вмістом цукру вибирайте нижчу температуру.
 - Для хліба важчої текстури (наприклад, житнього або цільнозернового хліба) вибирайте вищу температуру.
- Якщо Ви смажите одну скибку хліба, рівень підсмажування може злегка різнитися з різних боків.
- Для хліба, який може містити окремі часточки їжі (наприклад, хліб із родзинками та цільнозерновий хліб), перш ніж покласти скибки в отвір, зніміть із них зайві часточки. Це допоможе запобігти можливому загорянню/диму від потрапляння/прилипання часточок до відділення для підсмажування.

Підігрівання булочок (мал. 3)

Для підігрівання булочок виконайте такі дії:

- ① Натисніть важіль рамки для підігрівання, щоб розкласти рамку.
- ② Поверніть регулятор підсмажування у положення налаштування підігрівання булочок ().

Примітка.

- У жодному разі не кладіть булочки, які потрібно підігріти, безпосередньо на тостер. Для запобігання пошкодженню тостера використовуйте рамку для підігрівання.

Чищення (мал. 4)**Попередження:**

- Ніколи не використовуйте для чищення пристрою жорстких губок, абразивних засобів чи агресивних рідин для чищення.

Компанія Philips встановлює строк служби на даний виріб – не менше 3 років

RU: Тостер
KK: Тостер
HD2637, HD2637
220-240V~ 50-60Hz 860-1050W



Импортер на территорию России и Таможенного Союза:
ООО "ФИЛИПС", Российская Федерация, 123022 г.
Москва, ул. Сергея Макеева, д.13, тел. +7 495 961-1111

Изготовитель:

"Филипс Консьюмер Лайфстайл Б.В.", Туссендиепен 4, 9206
АД, Драхтен, Нидерланды

Для бытовых нужд

Сделано в Китае

Класс защиты от поражения электрическим током: Класс I

Ресей және Кедендік Одақ территориясына импорттаушы:
"ФИЛИПС" ЖШҚ, Ресей Федерациясы, 123022 Мәскеу қаласы,
Сергей Макеев көшесі, 13-үй, тел. +7 495 961-1111

Өндіруші:

"Филипс Консьюмер Лайфстайл Б.В.", Туссендиепен 4, 9206 АД,
Драхтен, Нидерланды

Тұрмыстық қажеттіліктерге арналған

Қытайда жасалған

Электр тогымен зақымданудан қорғау классы: Класс I

	Условия хранения/Сақтау шарттары	Условия эксплуатации/пайдалану шарттары
Температура/Температура	-20°C ~+60 °C	+10°C ÷ +40°C
Относительная влажности/ Салыстырмалы ылғалдылық	20% ÷ 95%	20% ÷ 90%
Атмосферное давление/ Атмосфералық қысым	98 ÷ 102 kPa	98 ÷ 102 kPa