



Szerelési  
útmutató

# LED-PANEL-LÁMPA MEDIUM

HU

Származási hely: Kína  
Gyártó:

EDI LIGHT GMBH  
HEILIGKREUZ 22  
6136 PILL  
AUSTRIA

ÜGYFÉLSZOLGÁLAT

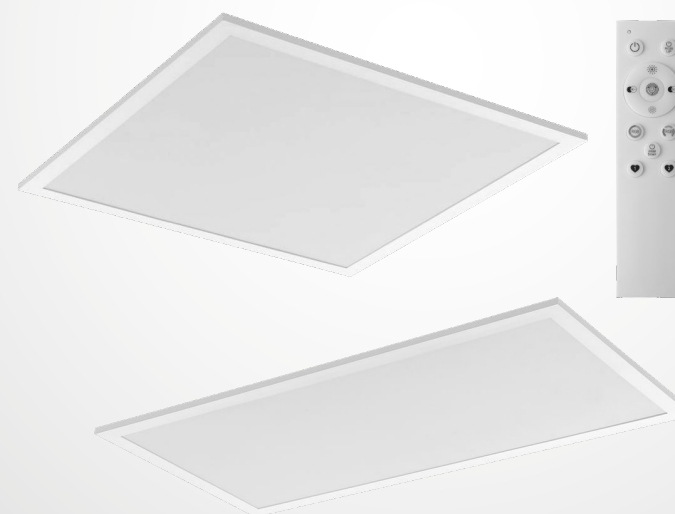
840246

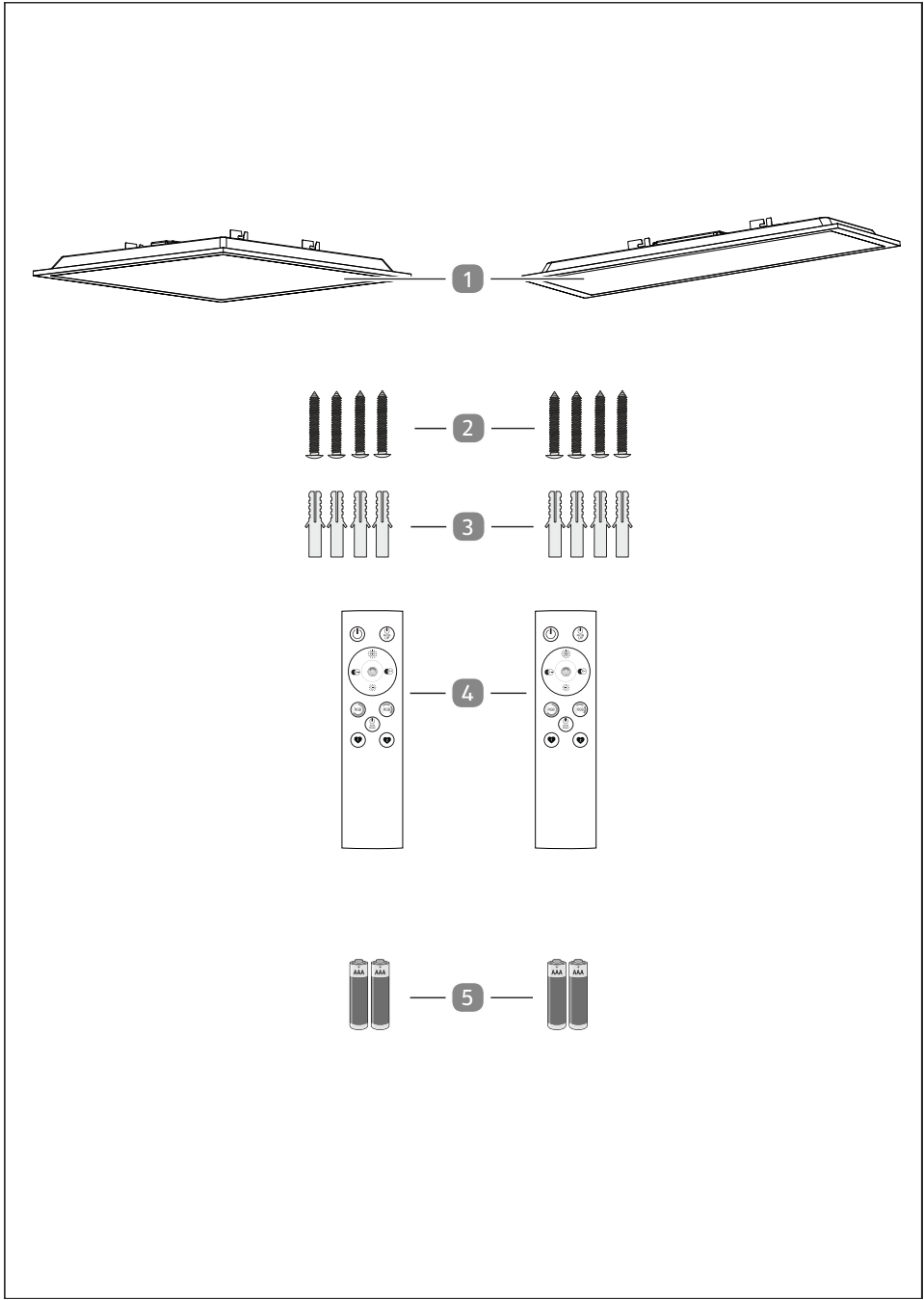
Kérjük forduljon a magyarországi **ALDI**  
áruházakhoz.

A FOGYASZTÁSI CIKK TÍPUSA:  
56703, 56704

01/2025

**3**  
ÉV  
JÓTÁLLÁS





## Szállítási terjedelem/alkatrészek

- 1 LED panel
- 2 Csavar
- 3 Tipli
- 4 Távirányító
- 5 Elem

### Szükséges, de nem mellékelte szerszámok

- 6 PH1 csillagcsavarhúzó



- 7 Ceruza



- 8 Ütvefúró gép  
(6 mm-es kő- és betonfúró)



- 9 3 mm-es hornyos csavarhúzó



## **Tartalom**

<b>Áttekintés.....</b>	<b>2</b>
<b>Szállítási terjedelem/alkatrészek.....</b>	<b>3</b>
<b>Általános tudnivalók.....</b>	<b>5</b>
Olvassa el és őrizze meg a szerelési útmutatót.....	5
Rendeltetésszerű használat.....	5
<b>Jelmagyarázat.....</b>	<b>5</b>
<b>Biztonság.....</b>	<b>7</b>
<b>Első használatba vétel.....</b>	<b>12</b>
A termék és a szállítási terjedelem ellenőrzése.....	12
Összeszerelési utasítások.....	12
A távirányító előkészítése.....	16
A panelek párosítása a távirányítóval.....	16
<b>Használat.....</b>	<b>17</b>
A termék be- és kikapcsolása.....	17
A távirányító használata.....	17
<b>Elemek.....</b>	<b>19</b>
<b>Tisztítás.....</b>	<b>20</b>
<b>Műszaki adatok.....</b>	<b>20</b>
<b>Megfelelőségi nyilatkozat.....</b>	<b>21</b>
<b>Leselejtezés.....</b>	<b>21</b>
A csomagolás ártalmatlanítása.....	21
A leselejtezett készülék ártalmatlanítása.....	21

## Általános tudnivalók

### Olvassa el és őrizze meg a szerelési útmutatót



A jelen összeszerelési útmutató ehhez a Medium LED-es panel-lámpához (a továbbiakban "termék") tartozik. Az útmutató fontos információkat tartalmaz a termék összeszerelésével és használatával kapcsolatban.

A termék használatba vétele előtt figyelmesen olvassa el a szerelési útmutatót, különösen a biztonsági utasításokat. A szerelési útmutató figyelmen kívül hagyása a termék komoly sérüléséhez vagy károsodásához vezethet.

A szerelési útmutató az Európai Unióban érvényes szabványok és előírások szerint készült. Külföldön vegye figyelembe az adott ország irányelveit és törvényeit is.

A későbbi használatához őrizze meg a szerelési útmutatót. Amennyiben a terméket továbbadja harmadik fél részére, feltétlenül adja oda a szerelési útmutatót is.

Ezek a használati utasítások PDF formátumban is elérhetők ügyfélszolgálatunkon.

### Rendeltetészerű használat

A termék csak belső terek megvilágítására szolgál (nedves helyiségek és kültér megvilágítására nem alkalmas). A termék csak fali vagy mennyezeti szereléssel rögzíthető. A termék felszerelésekor ügyeljen arra, hogy az alapzat ne legyen nedves, illetve áramvezető.

Kizárólag magáncélra használható, ipari használatra nem alkalmas. Csak a szerelési útmutatóban leírtak szerint használja a terméket. Minden más felhasználás rendeltetésellenesnek minősül és anyagi kárt, vagy akár személyi sérülést is okozhat. A termék nem játékszer.

A gyártó vagy a kereskedő nem vállal felelősséget a nem rendeltetészerű vagy helytelen használatból származó károkért.

### Jelmagyarázat

A következő szimbólumok használatosak ennél a szerelési útmutatónál, ezen a terméken vagy a csomagoláson.



Ez a jel az összeszereléssel, használattal kapcsolatos hasznos kiegészítő tudnivalókat jelzi.

## Jelmagyarázat



Megfelelőségi nyilatkozat (lásd „Megfelelőségi nyilatkozat” c. fejezet):  
Az itt látható jellel ellátott termékek teljesítik az Európai Gazdasági  
Térség összes vonatkozó közösségi előírását.



A „GS” (Geprüfte Sicherheit - Ellenőrzött biztonság) minőséget tanúsító  
pecsét igazolja, hogy a termék megfelel a német termékbiztonsági  
törvény (ProdSG) előírásainak.



A termék beltéri felszerelésre lett tervezve.



Ez a szimbólum olyan termékeket jelöl, amelyek az I-es védelmi  
osztályba tartoznak.



A terméken a mellékelt távirányítóval is lehet fényerőt szabályozni.

**t**<sub>[h]</sub>

Ez a szimbólum a fényforrás élettartamát jelöli órákban.

**R<sub>a</sub>**

Ez a szimbólum a színvisszaadást írja le.

**W**

Watt (effektív teljesítmény)

**V**

Volt



Váltófeszültség

**IP20**

A termék védett az ujjal való érintéssel, illetve a 12,5 mm-nél nagyobb  
átmérőjű szilárd testek bejutásával szemben. Víz bejutásával szemben  
nem védett.

**lm**

Lumen (fényáram)

**T**<sub>[Kelvin]</sub>

Kelvin (Színhőmérséklet)



Az FSC® pecsét (Forest Stewardship Council®) a "Jó erdőhasználat előmozdítása" kifejezést jelöli. A MIX címke olyan termékeket jelöl, amelyek anyaga FSC tanúsítvánnyal rendelkező erdőkből és/vagy újrahasznosított anyagokból, valamint ellenőrzött forrásból származó anyagokból származik.

## Biztonság

Az alábbi jelzőszavakat használjuk ebben az összeszerelési útmutatóban.

### FIGYELMEZTETÉS!

Ez a figyelmeztető szimbólum/szó olyan közepes kockázati szintű veszélyt jelez, amely halálhoz vagy súlyos sérüléshez vezethet, ha nem védik ki.

### VIGYÁZAT!

Ez a figyelmeztető szimbólum/szó olyan alacsony kockázati szintű veszélyt jelez, amely csekély vagy közepes mértékű sérüléshez vezethet, ha nem védik ki.

### ÉRTESÍTÉS!

Ez a szó az esetleges anyagi károokra figyelmeztet.

### Biztonsági utasítások

#### Az elektromos rendszeren végzett munkálatok biztonsági szabályai

**Az elektromos rendszereken és készülékeken vagy azok belsejében végzett munkálatok során a balesetek elkerülése érdekében bizonyos szabályokat be kell tartani – ezeket öt biztonsági szabállyal lehet összefoglalni:**

1. Szakítsa meg az áramellátást
2. Biztosítsa véletlen visszakapcsolás ellen
3. Minden póluson biztosítsa a feszültségmentességet
4. Földelje le és zárja rövidre
5. A közelben lévő, feszültség alatt álló készülékeket fedje le vagy kerítse el

 **FIGYELMEZTETÉS!**

**Áramütés veszélye!**

A hibás villamos bekötés vagy a túl magas hálózati feszültség áramütéshez vezethet.

- Csak akkor csatlakoztassa a terméket, ha a hálózati feszültség az Ön háztartásában a típustáblán megadott adatoknak megfelel.
- Látható hiba esetén a terméket semmiképpen ne használja tovább.
- Ne rögzítse a terméket, ha az sérült.
- Soha ne barkácsoljon önállóan a terméken. A terméken felmerülő munkákat végeztesse villamossági szakemberrel vagy az ügyfélszolgálattal.
- Javítások esetén csak olyan alkatrészeket szabad felhasználni, amelyek adatai megegyeznek az eredeti termékadatokkal. A termékben olyan elektromos és mechanikus alkatrészek találhatók, amelyek nélkülözhetetlenek a veszélyforrások elleni védelemhez.
- A vezérlőkészülék és a fényforrás nem cserélhető. Ha a vezérlőkészülék vagy a fényforrás elérték az élettartamuk végét, az egész terméket ki kell cserélni.
- Védje a terméket a nedvességtől, és tartsa víztől és más folyadékoktól távol.
- A terméket tartsa távol nyílt lángtól és forró felületektől.
- Gondoskodjon arról, hogy gyerekek ne dughassanak tárgyakat a termékbe.
- A beszerelési, a tisztítási és a karbantartási munkálatok megkezdése előtt csavarja ki a biztosítékot, vagy kapcsolja le az automata kismegszakítót. Ellenőrizze a feszültségmentességet feszültségellenőrzővel.



- Amennyiben egy védőburkolat megsérült, azt haladéktalanul egy eredeti alkatrészre kell cserélni. Ehhez vegye fel a kapcsolatot a gyártó ügyfélszolgálatával. Ne használja a terméket sérült vagy nyitott védőburkolattal.
- Győződjön meg arról, hogy a beszerelés nem fog vezetéksérülést okozni.
- Ne szerelje a terméket nedves vagy áramvezető alapzatra.

** FIGYELMEZTETÉS!**

**Veszélyes a gyermekekre és a korlátozott fizikai, érzékszervi vagy mentális képességű személyekre (például az idősebb emberekre, és azokra, akik nincsenek fizikai vagy szellemi képességeik teljes birtokában) vagy azon személyekre, akik nem rendelkeznek megfelelő tapasztalattal és tudással (például a nagyobb gyerekekre).**

- Gyermekek nem játszhatnak a termékkel.
- Ne hagyja, hogy a termék tisztítását vagy felhasználói karbantartását gyermekek felügyelet nélkül végezzék.
- Ügyeljen arra, hogy gyermekek és állatok ne nyelhessék le az elemeket vagy a kisméretű szerelési tartozékokat. Mérgezés, lenyelés, illetve fulladás veszélye áll fenn.

** FIGYELMEZTETÉS!****Tűzveszély!**

A készülék szakszerűtlen használata tüzet okozhat.

- Ne használja a terméket külső fényerőszabályzó kapcsolóval.
- Soha ne fedje le a terméket hőszigetelő vagy más anyagokkal.

 **VIGYÁZAT!**

**Sérülésveszély!**

A LED-ek fénye nagyon erős – a közvetlen belenézés szemkárosodást okozhat.

- Ne nézzen közvetlenül a LED-ek fényébe.
- Működés közben ne nézzen a LED-ek irányába optikai műszerrel.

 **VIGYÁZAT!**

**Kifolyási vagy robbanásveszély!**

Az elemek szakszerűtlen kezelése kifolyási vagy robbanásveszélyhez vezethet.

- Az elemeket hűvös és száraz helyen tárolja. Az elemeket ne tegye ki túlzott hőhatásnak (pl.: közvetlen napfény), és ne dobja őket a tűzbe.
- Az elemeket úgy tárolja, hogy ahhoz gyerekek és állatok ne férjenek hozzá.
- Csak azonos típusú elemeket használjon.
- Az elemek behelyezésekor ellenőrizze a helyes polaritást. Ez az elemtartó rekeszekben van jelölve. Helytelen telepítés esetén a termék károsodhat.
- Mindig prémium minőségű elemeket használjon. A rosszabb minőségű elemek szivároghatnak és károkat okozhatnak.
- Az elemek behelyezése előtt győződjön meg róla, hogy az elemtartó rekeszben lévő érintkezők, valamint maguk az elemek tiszták és épek-e. Szükség esetén tisztítsa meg azokat.
- Az elemtartó rekeszben lévő összes elemet egyszerre cserélje.
- Távolítsa el az elemeket a termékből, ha azok le vannak merülve. Akkor is távolítsa el az elemeket, ha a terméket hosszabb ideig nem használja. Ellenkező esetben az elemek szivároghatnak és károkat okozhatnak.

- Ha az elemek folyani kezdenek, azonnal távolítsa el azokat, nehogy a termék megsérüljön. Az elemeket ne csupasz kézzel távolítsa el, és ne hagyja, hogy az elemből távozó folyadék a bőrére, a szemébe vagy a nyálkahártyájára kerüljön. A munka során viseljen normál háztartási kesztyűt.
- Ha az elemből távozó folyadék a bőrére kerül, azonnal mosson kezet, és szükség esetén forduljon orvoshoz.
- Az elemek behelyezését vagy cseréjét kizárólag felnőttek végezhetik.
- Tartsa távol a terméket a gyermekektől, ha az elemtartó rekesz fedelét eltávolította.
- Soha ne töltsön nem újratölthető akkumulátorokat.
- Az elemek érintkezését nem szabad rövidre zárni.
- Távolítsa el az elemeket, mielőtt a terméket a hulladékba dobja.
- Az elhasznált vagy kifolyt elemeket haladéktalanul ártalmatlanítsa a vonatkozó irányelvek szerint.

## Első használatba vétel

### A termék és a szállítási terjedelem ellenőrzése

#### ÉRTEŚÍTÉS!

#### Sérülésveszély!

Amennyiben nem kellő odafigyeléssel, egy éles késsel vagy más szúrós tárggyal nyitja fel a csomagolást, sérülhet a termék felülete.

- Óvatosan nyissa ki a terméket.

1. Vegye ki a terméket a csomagolásból.
2. Ellenőrizze, hogy a szállítás terjedelem teljes-e (lásd a „Szállítási terjedelem/alkatrészek” c. fejezetben).
3. Ellenőrizze, hogy a termék és alkatrészei sérülésmentesek-e. A sérült terméket ne helyezze üzembe, hanem keresse fel a vásárlás helyszínét, vagy forduljon vele a garanciakártyán megadott címen feltüntetett gyártóhoz.

#### Termék és tartozékok tisztítása (védőfóliák nélkül)

1. Távolítsa el a csomagolóanyagot.
2. Az első használat előtt tisztítsa meg a terméket és a tartozékokat (lásd a "Tisztítás" című fejezetet).

#### Összeszerelési utasítások

#### FIGYELMEZTETÉS!

#### Áramütés veszélye!

A hibás villamos bekötés áramütéshez vezethet.

- A villamos bekötést szakemberrel végeztesse.

 **FIGYELMEZTETÉS!**

**Áramütés veszélye!**

A hibás villamos bekötés vagy a túl magas hálózati feszültség áramütéshez vezethet.

- A termék háza elektromosan vezetőképes. Először a védővezetőt csatlakoztassa, csak azután a fázisvezetőket.

**ÉRTESÍTÉS!**

**Sérülésveszély!**

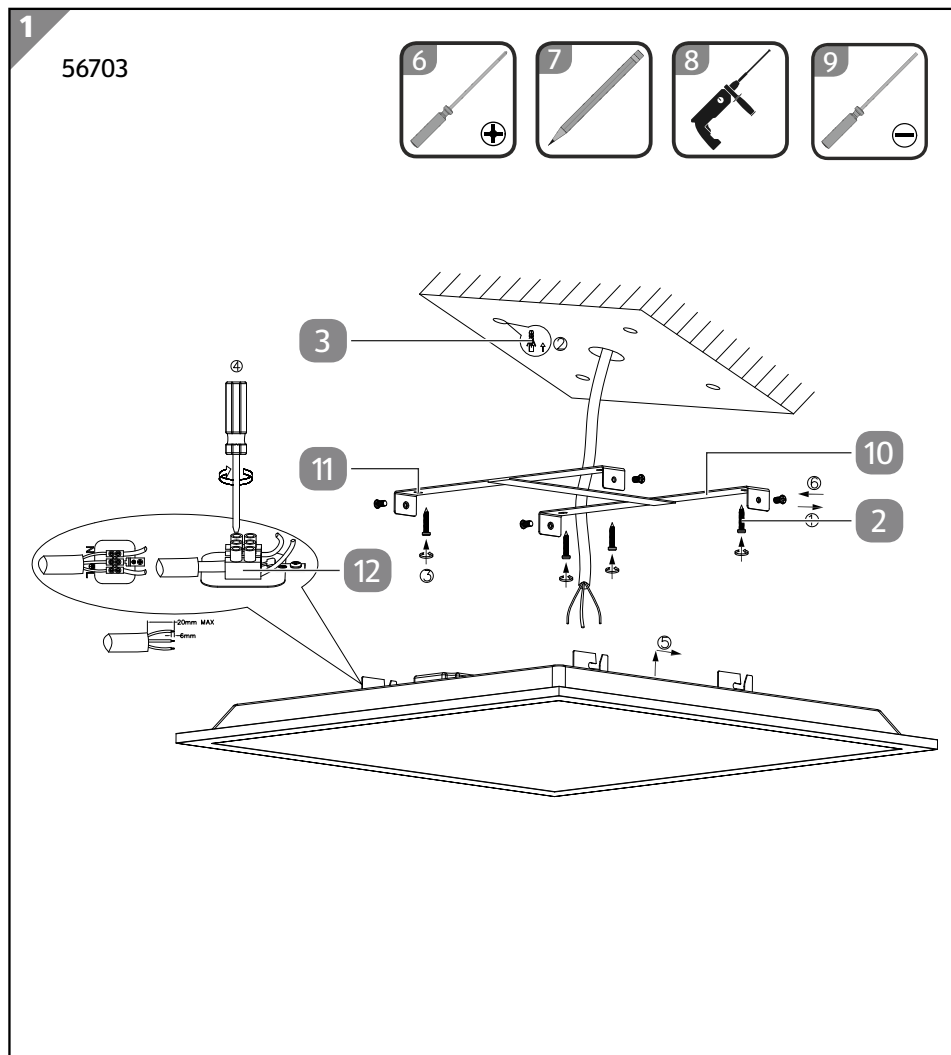
A szakszerűtlen felszerelés sérülésekhez vezethet.

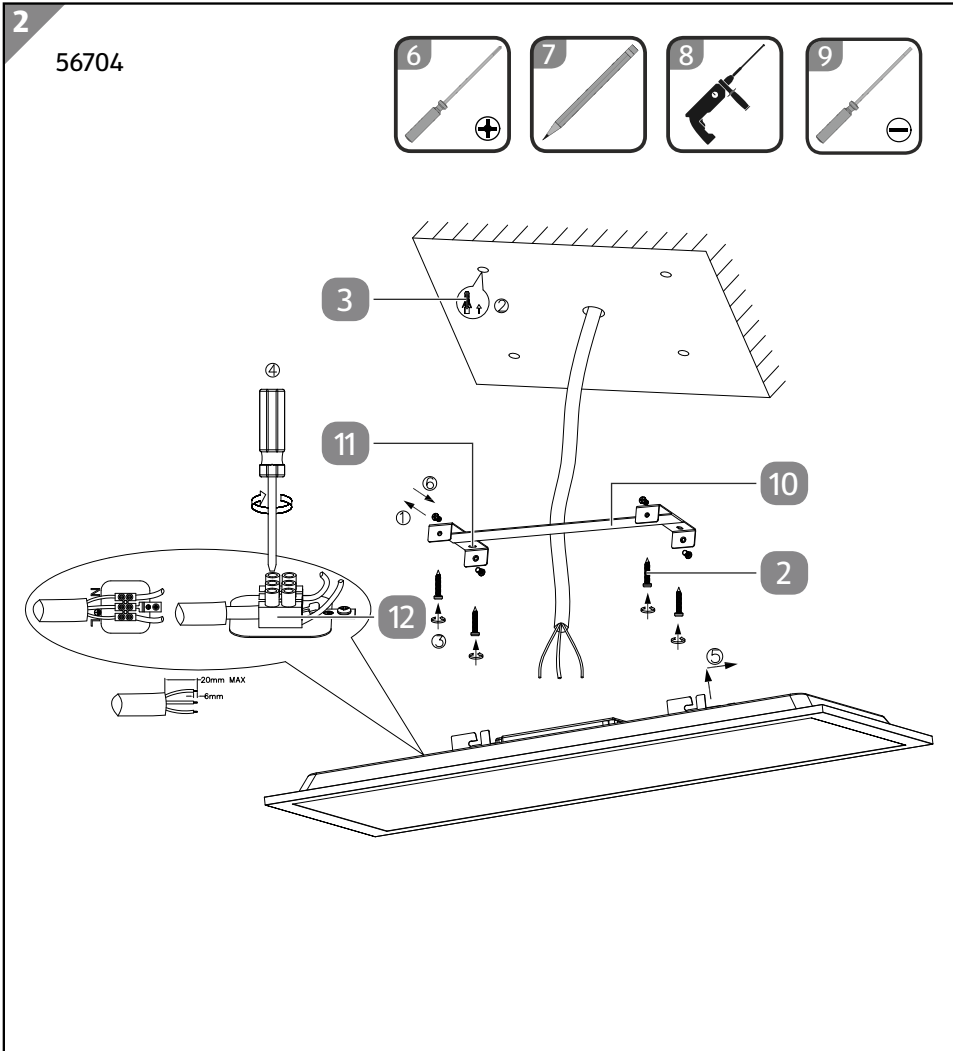
- A fúrás előtt biztosítsa, hogy a tervezett furathelyeken nem mennek át vezetékek és/vagy csövek. Ehhez megfelelő vizsgálókészüléket használjon.

**A beszerelés helyének ellenőrzése**

- A szerelés helyüül szolgáló alapzatnak szilárdnak és teherbírónak kell lennie (pl. falazat). Egyéb felület esetén kérjen tanácsot a felszereléshez alkalmas anyagokkal kapcsolatban (dűbel, csavarok).
- A felszerelés helyén szükség van hálózati csatlakoztatási lehetőségre.

Összeszerelés





1. Csavarja ki a biztosítékot, vagy kapcsolja le az automata kismegszakítót, és biztosítsa az áramkört véletlen bekapcsolás ellen.
2. Lazítsa meg a rögzítőkonzol csavarjait **10** egy PH1 csillagcsavarhúzóval **6** az óramutató járásával ellentétes irányban elforgatva.
3. Távolítsa el a rögzítőkonzolt a termékről.
4. Helyezze a rögzítőkonzolt arra a pontra, ahová a terméket fel kívánja szerelni.
5. Jelölje be a fúrólukak helyét ceruzával **7** a rögzítőfuratok **11** segítségével.

## Első használatba vétel

6. Távolítsa el ismét a rögzítőkonzolt.
7. Fúrjon kb. 30 mm mély lyukakat ütvefúróval **8** (kőhöz és betonhoz alkalmas 6 mm-es fúrófejfel) a megjelölt helyeken.
8. Dugja be a dübeleket **3** a kifúrt lyukakba.
9. Helyezze a rögzítőkonzolt a tiplik pozíciói fölé.
10. Helyezze be a csavarokat **2** a rögzítőkonzol rögzítőfuratain keresztül a tiplifuratokba.
11. A PH1 csillagcsavarhúzóval húzza meg a csavarokat az óramutató járásával megegyező irányba.  
*A rögzítő konzol fel van szerelve.*
12. Csatlakoztassa a csatlakozókábelt a megfelelő polaritással a **12** csatlakozókapcsokhoz.  
*A termék a háztartási berendezéshez van csatlakoztatva.*
13. Helyezze a terméket a rögzítőkonzolra.
14. A PH1 csillagcsavarhúzóval húzza meg a rögzítőkonzol csavarjait az óramutató járásával megegyező irányba.  
*A termék most teljesen összeszerelt állapotban van.*
15. Kapcsolja vissza a biztosítékot, vagy kapcsolja fel a megszakítót.  
*A termék most össze van szerelve és üzemkész.*

## A távirányító előkészítése

Helyezze be az elemeket **5** a távirányítóba **4** (lásd az „Elemek” c. fejezetben).

## A panelek párosítása a távirányítóval



Egy távirányító tetszőleges számú LED-panelhez kapcsolható. A korlátozás a távirányító hatótávolságában rejlik. Egy LED panel akár nyolc távirányítóval is összekapcsolható. Ha egy kilencedik távirányítót párosítanak, a sorrendben elsőként hozzáadott távirányító elveszíti a párosítást.

1. Nyomja meg a falikapcsolót a termék bekapcsolásához.
2. A bekapcsolást követő 5 másodpercen belül nyomja meg és tartsa lenyomva a "Be/Ki" gombot **14** .  
*A termék a sikeres párosítást háromszoros villogással jelzi.*

## Párosított távirányító lekapcsolása

1. Nyomja meg a falikapcsolót a termék bekapcsolásához.
2. A bekapcsolást követő 5 másodpercen belül nyomja meg és tartsa lenyomva a "Be/Ki" gombot **14** .  
*A termék a sikeres leválasztást hatszoros villogással nyugtázza.*



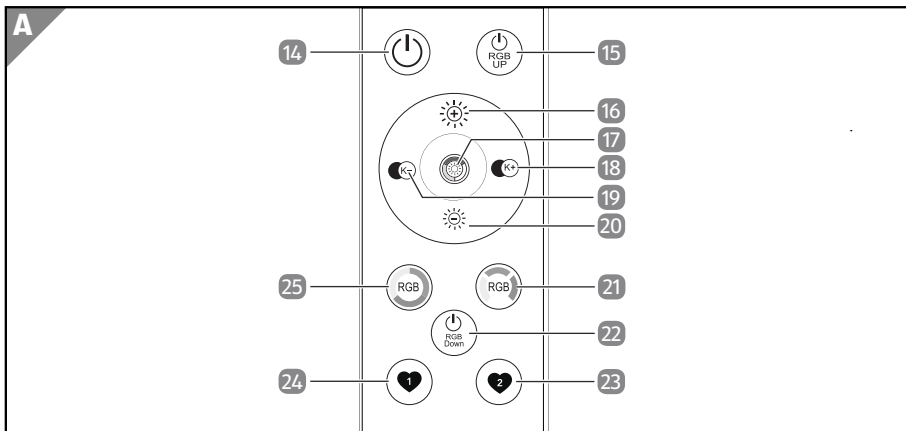
# Használat

## A termék be- és kikapcsolása

1. Nyomja meg a falikapcsolót a termék bekapcsolásához.
2. A távvezérlő **4** segítségével kapcsolja be vagy ki a terméket, valamint állítsa be kibocsátott fény színét, a fényerősséget és egyéb funkciókat (lásd a távirányító használata című fejezetet).
3. A termék kikapcsolásához működtesse a fali kapcsolót.

## A távirányító használata

A távirányítóval be- és kikapcsolhatja a terméket, beállíthatja a kibocsátott fény színét és intenzitását, valamint a különböző fénymódok közül választhat.



### Távirányító gombjai

- |  |   |
|--|---|
| <b>14</b> Be- és kikapcsoló gomb                                   | <b>20</b> Fényerő csökkentése                             |
| <b>15</b> RGB up (színes üzemmód háttérvilágítása be/ki)           | <b>21</b> kézi színváltás                                 |
| <b>16</b> Fényerő növelése   | <b>22</b> RGB down (színes üzemmód szobavilágítása be/ki) |
| <b>17</b> Melegfehér (WW), semleges fehér (NW), nappali fehér (KW) | <b>23</b> Beállítás mentése (2)                           |
| <b>18</b> Színhőmérséklet növelése                                 | <b>24</b> Beállítás mentése (1)                           |
| <b>19</b> Színhőmérséklet csökkentése                              | <b>25</b> Automatikusszínváltás be/ki                     |

## Be- és kikapcsolás

- Nyomja meg a "Be / Ki" gombot **14** a termék be- vagy kikapcsolásához.

## A jelenlegi beállítás mentése

- Nyomja meg és tartsa lenyomva a "Beállítás mentése" gombot **23** vagy a **24** gombot kb. 3 másodpercig az aktuális konfiguráció mentéséhez.

*A termék 3 másodperc múlva egyszeri villogással nyugtázza a mentési folyamatot.*



Az utoljára kiválasztott beállítás vagy az utoljára kiválasztott funkciók (az automatikus színváltás kivételével) aktíválva maradnak, ha a terméket a távirányítóval ki- és bekapcsolja.

## A fényerő növelése és csökkentése

- Nyomja meg a "Fényerő növelése" gombot **16** a termék fényerejének fokozatos növeléséhez, vagy tartsa lenyomva a gombot a fényerő folyamatos növeléséhez.
- Nyomja meg a "Fényerő csökkentése" gombot **20** a termék fényerejének fokozatos növeléséhez, vagy nyomja meg és tartsa lenyomva a gombot a fényerő folyamatos csökkentéséhez.

## Színhőmérséklet növelése és csökkentése

- Nyomja meg a "Színhőmérséklet növelése" gombot **18** a termék színhőmérsékletének fokozatos növeléséhez, vagy tartsa lenyomva a gombot a színhőmérséklet folyamatos növeléséhez.
- Nyomja meg a "Színhőmérséklet csökkentése" gombot **19** a termék színhőmérsékletének fokozatos csökkentéséhez, vagy nyomja meg és tartsa lenyomva a gombot a színhőmérséklet folyamatos csökkentéséhez.
- Nyomja meg a "WW, NW, KW" gombot **17** a három előre beállított fénymód (meleg fehér, semleges fehér és nappali fehér) egyikének kiválasztásához.

## További funkciók

- Kapcsolja be a terméket.
  - Nyomja meg a "Szobavilágítás színmódja" gombot **22** a szobavilágítás színmódjának be- vagy kikapcsolásához.
  - Nyomja meg a „Háttérvilágítás színmódja" gombot **15** a háttérvilágítás színmódjának be- vagy kikapcsolásához.
  - Nyomja meg a "kézi színváltás" gombot **21** a piros, zöld és kék színek közötti váltáshoz.
  - Nyomja meg az "Automatikus színváltás" gombot **25** a piros, zöld és kék tónusok között váltó üzemmód be- vagy kikapcsolásához.

# Elemek

## ÉRTEŚÍTÉS!

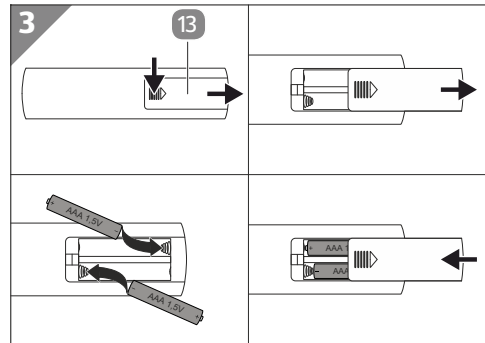
### Tárgyi sérülés veszélye!

Az elemek szakszerűtlen kezelése károsodásokhoz vezethet.

- Az elemek behelyezésekor ügyeljen a helyes polaritásra.
- Csak azonos típusú elemeket helyezzen be. Soha ne használjon eltérő típusú elemeket, illetve ne keverje a használt és az új elemeket.
- Kizárólag AAA típusú alkáli elemeket használjon.
- Ne használjon újratölthető elemeket (akkumulátor).
- Vegye ki a régi elemeket az elemtartó rekeszből, ha lemerültek, vagy ha a távirányítót várhatóan hosszabb ideig nem fogja használni.

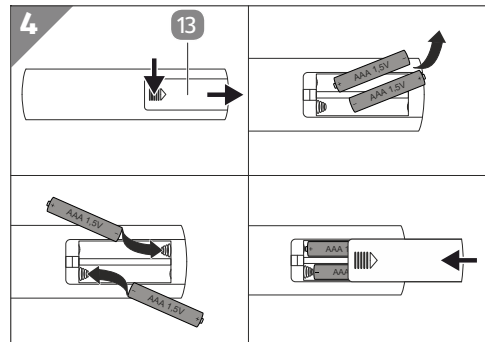
1. Nyissa ki a távirányító **4** hátoldalán az elemtartó rekeszt **13**.
2. Helyezze be az elemeket **5**.  
Ügyeljen az helyes polaritásra.
3. Zárja vissza az elemtartó rekeszt.

*Az elemek be vannak helyezve.*



1. Nyissa ki a távirányító **4** hátoldalán az elemtartó rekeszt **13**.
2. Vegye ki az elemeket **5**.  
*Az elemeket most eltávolította.*
3. Helyezze be az új elemeket.
4. Zárja vissza az elemtartó rekeszt.

*Az elemeket ezzel kicserélte.*



## Tisztítás

### ÉRTEŚÍTÉS!

#### Tárgyi sérülés veszélye!

A termék nem megfelelő tisztítása kárt okozhat.

- Ne használjon agresszív tisztítószeret, fém- vagy nejlon sörtés keféket, továbbá éles, illetve fém tisztítóeszközöket sem – például kést, kemény spatulát és hasonlót. Ez a felület károsodásához vezethet.

A termék ápolása a felület tisztítására korlátozódik. Törölje le a terméket száraz, puha kendővel.

### Műszaki adatok

Modell:	56703
Cikkszám:	840246
Méreték (H × Sz × M):	kb. 44,6 x 44,6 x 5,6 cm
Tápfeszültség	220-240 V~ 50/60 Hz
Fényforrás	LED CCT + RGB LED
Színhőmérséklet	2700 - 6500 K + RGB
Élettartam	kb. 25.000 h
Védelmi osztály	I⊕
Védettségi típus	IP20
Bemeneti teljesítmény	max. 24 W
LED modul teljesítménye	21 watt
Távírányító átviteli teljesítménye:	max. 4,26 dBm
Átviteli frekvencia:	2402 MHz

Ez a termék F energiahatékonysági osztályú fényforrást tartalmaz.

Modell:	56704
Cikkszám:	840246
Méreték (H × Sz × M):	59,6 x 29,6 x 5,6 cm
Tápfeszültség	220-240 V~ 50/60 Hz
Fényforrás	LED CCT + RGB LED
Színhőmérséklet	2700 - 6500 K + RGB
Élettartam	kb. 25.000 h
Védelmi osztály	I⊕
Védettségi típus	IP20
Bemeneti teljesítmény	max. 24 W
LED modul teljesítménye	21 watt
Távírányító átviteli teljesítménye:	max. 4,26 dBm
Átviteli frekvencia:	2402 MHz

Ez a termék F energiahatékonysági osztályú fényforrást tartalmaz.

## Megfelelőségi nyilatkozat



Ez a termék megfelel a 2014/53/ EU RED iránymutatás követelményeinek A megfelelőséget tanúsították.

A vonatkozó nyilatkozat és dokumentumok a gyártó birtokában vannak és a következő hivatkozás alatt lehet megtekinteni őket: [www.edi-light.com](http://www.edi-light.com)

## Leselejtesés

### A csomagolás ártalmatlanítása



A csomagolóanyagot szelektív hulladékgyűjtőbe kell elhelyezni. A kartonpapírt és kartonlemezt a papírhulladékba kell helyezni.

### A leselejtezett készülék ártalmatlanítása



Az áthúzott szemetesekukát ábrázoló szimbólum azt jelenti, hogy az elektromos és elektronikus berendezéseket nem szabad a háztartási hulladékkal együtt ártalmatlanítani. A fogyasztók törvényileg kötelesek az elektromos és elektronikus berendezéseket életciklusuk

végén a nem szelektált települési hulladéktól elkülönítve ártalmatlanítani. Ez biztosítja, hogy az újrahasznosítás környezetbarát és erőforrás-kímélő módon történjen.

Azokat az elemeket és akkumulátorokat, amelyek nincsenek szilárdan az elektromos vagy elektronikus berendezésbe zárva, és amelyek eltávolíthatók anélkül, hogy megsemmisülnének, el kell különíteni a berendezésektől, mielőtt azokat a gyűjtőhelyen leadják, és el kell juttatni egy kijelölt ártalmatlanító helyre. Ugyanez vonatkozik azokra a lámpákra is, amelyek a készülékből eltávolíthatók anélkül, hogy tönkremenne.

A magánháztartásokból származó elektromos és elektronikus berendezések tulajdonosai a hulladékgazdálkodási közszolgáltatók gyűjtőhelyein vagy a gyártók vagy forgalmazók által létrehozott gyűjtőhelyeken adhatják le azokat. A régi készülékek visszavétele ingyenes.

Ez a díjmentes visszavételi kötelezettség az üzletekben történő vásárlásra és a lakossági címre történő szállításra egyaránt vonatkozik. A visszavételi kötelezettség teljesítési helye megegyezik a szállítás teljesítési helyével. A visszavett készülékek után szállítási költség nem számítható fel.

A forgalmazók általában kötelesek biztosítani a hulladék berendezések ingyenes visszavételét azáltal, hogy ésszerű távolságon belül megfelelő visszavételi létesítményeket biztosítanak.

## Leselejtezés

---

A fogyasztóknak lehetőségük van arra, hogy egy régi készüléket ingyenesen visszavigyék a forgalmazónak, aki köteles azt visszavenni, ha egy ezzel egyenértékű, lényegében azonos funkciójú új készüléket vásárolnak. Ez a lehetőség a magánháztartásokba történő szállítás esetén is fennáll. A távértékesítésben az új készülék vásárlásakor történő ingyenes átvétel lehetősége a hőcserélőkre, a képernyős berendezésekre és a nagyméretű, legalább egy 50 cm-nél hosszabb külső élű készülékekre korlátozódik. A forgalmazónak az adásvételi szerződés megkötésekor meg kell kérdeznie a fogyasztót a megfelelő visszaszállítási szándékról. Ettől eltekintve a fogyasztók legfeljebb három, egy típusú elektromos és elektronikus berendezésből álló elektromos és elektronikus berendezések hulladékát adhatják le ingyenesen a forgalmazó gyűjtőhelyén, anélkül, hogy ezt új készülék vásárlásához kötnék. Az egyes készülékek élhossza azonban nem haladhatja meg a 25 cm-t.



A mellette lévő szimbólum azt jelenti, hogy az elemeket és az akkumulátorokat nem szabad a háztartási hulladékkal együtt ártalmatlanítani. A fogyasztóknak törvényes kötelességük, hogy az elemeket és akkumulátorokat elkülönítve ártalmatlanítsák.

Az elemeket és akkumulátorokat ingyenesen leadhatja a településén/kerületében vagy az üzletekben található gyűjtőhelyen, így azok környezetbarát módon ártalmatlaníthatók, és értékes nyersanyagok nyerhetők vissza. A nem megfelelő ártalmatlanítás következtében mérgező anyagok kerülhetnek a környezetbe, amelyek káros hatással lehetnek az emberekre, állatokra és növényekre.

Az elektromos készülékekben található elemeket és akkumulátorokat lehetőség szerint azoktól elkülönítve kell ártalmatlanítani. Csak akkor adja vissza az elemeket és az akkumulátorokat, ha azok lemerültek.

Ha lehetséges, eldobható elemek helyett használjon újratölthető elemeket.