



Istruzioni
per l'uso



MINI PISTOLA MASSAGGIANTE



Indice

1. Informazioni generali	3
2. Simboli utilizzati.....	3
3. Utilizzo conforme alla destinazione d'uso.....	4
4. Avvertenze di sicurezza	5
5. Contenuto della fornitura / Descrizione dei componenti	7
6. Controllo del contenuto della fornitura	8
7. Ricarica della batteria.....	8
8. Utilizzo della pistola massaggiante	8
9. Aree di utilizzo	10
10. Conservazione.....	10
11. Pulizia e manutenzione	11
12. Indicazioni per lo smaltimento	11
13. Dati tecnici.....	12

1. Informazioni generali



Prima del primo utilizzo leggere attentamente le istruzioni per l'uso, in particolar modo le avvertenze di sicurezza, e utilizzare la mini pistola massaggiante solo come descritto nelle presenti istruzioni per l'uso. Il mancato rispetto delle seguenti avvertenze può provocare gravi lesioni. Le istruzioni per l'uso sono parte integrante della mini pistola massaggiante. Conservare le presenti istruzioni per l'uso per consultazioni future. In caso di cessione della pistola massaggiante ad altri utilizzatori, consegnare anche le istruzioni per l'uso. Le presenti istruzioni per l'uso possono essere richieste anche in formato PDF al nostro Servizio Clienti contattando l'indirizzo indicato sulla scheda di garanzia. Per facilitare la lettura, la mini pistola massaggiante sarà di seguito definita pistola massaggiante.

2. Simboli utilizzati

Nelle presenti istruzioni per l'uso, sulla pistola massaggiante e sulla confezione sono riportati i seguenti simboli e le seguenti parole di avvertimento.



Leggere le istruzioni per l'uso prima dell'utilizzo!



AVVERTENZA!

Questo simbolo/questa parola di avvertimento indica un pericolo a rischio medio che, se non evitato, può causare la morte o lesioni gravi.



ATTENZIONE!

Questo simbolo/parola di avvertimento indica un pericolo a basso rischio che, se non evitato, può causare lesioni di lieve o media entità.

AVVISO!

Questa parola di avvertimento indica la possibilità di danni materiali.



Questo simbolo indica ulteriori informazioni e consigli utili.



Dichiarazione di conformità: I prodotti contrassegnati con questo simbolo soddisfano i requisiti delle direttive UE. La dichiarazione di conformità completa può essere richiesta all'indirizzo e-mail: info@aspiria-nonfood.de.



Non smaltire le apparecchiature dismesse insieme ai rifiuti domestici (vedere capitolo "Indicazioni per lo smaltimento").



Non smaltire le batterie insieme ai rifiuti domestici (vedere capitolo "Indicazioni per lo smaltimento").



Gli articoli contrassegnati con questo simbolo devono essere utilizzati solo in ambienti interni.



Gli articoli contrassegnati da questo simbolo funzionano a corrente continua.



Data di produzione



Questo simbolo contraddistingue una merce pericolosa contenente una batteria agli ioni di litio.

3. Utilizzo conforme alla destinazione d'uso

La pistola massaggiante è progettata per l'automassaggio e serve ad alleviare tensioni e irrigidimenti. Le diverse testine massaggianti sono adatte a massaggiare differenti parti del corpo come spalle, braccia, gambe e schiena. La pistola massaggiante non è adatta all'utilizzo in ambito medico, terapeutico o commerciale. La pistola massaggiante non è un giocattolo. Utilizzare la pistola massaggiante esclusivamente come descritto nelle presenti istruzioni per l'uso. Qualsiasi altro

utilizzo è da considerarsi non conforme alla destinazione d'uso e può provocare danni materiali e persino lesioni personali. Il produttore o rivenditore declina qualsiasi responsabilità per i danni causati da un utilizzo scorretto o non conforme alla destinazione d'uso.

4. Avvertenze di sicurezza



Pericolo di scosse elettriche!

- Caricare la pistola massaggiante solo con il cavo di ricarica fornito in dotazione.
- Utilizzare la pistola massaggiante solo in ambienti interni asciutti.
- Utilizzare la pistola massaggiante in modo tale che non possa cadere in una vasca da bagno o in un lavandino contenenti acqua.
- Non immergere la pistola massaggiante in acqua o in altri liquidi.
- Controllare regolarmente che la pistola massaggiante non presenti danni.
- In caso di danni non utilizzare la pistola massaggiante bensì rivolgersi al nostro Servizio Clienti.
- Non apportare modifiche alla pistola massaggiante.
- Non tentare di aprire la pistola massaggiante.
- Tenere la pistola massaggiante e il cavo di ricarica lontani da fiamme libere e superfici calde.
- Non esporre mai la pistola massaggiante a temperature elevate (ad es. riscaldamento, raggi solari) o agenti atmosferici (ad es. pioggia, ecc.).
- Accertarsi che non vengano inseriti oggetti nella pistola massaggiante.
- Spegnerla pistola massaggiante in caso di inutilizzo, pulizia o malfunzionamento.

- Le batterie sono installate in modo fisso nella pistola massaggiante e non devono essere cambiate. Non tentare mai di aprire la pistola massaggiante per accedere alle batterie.

⚠ AVVERTENZA!

Pericoli per bambini, persone con ridotte capacità fisiche, sensoriali o mentali (ad es. persone parzialmente disabili, persone anziane con ridotte capacità fisiche e mentali) o prive di esperienza e competenza (ad es. bambini grandi).

- La pistola massaggiante può essere utilizzata da bambini a partire dall'età di 8 anni e da persone con ridotte capacità fisiche, sensoriali e mentali, o prive di esperienza e competenza, a condizione che siano sotto sorveglianza o che siano stati istruiti sull'uso sicuro della pistola massaggiante e abbiano compreso i pericoli che ne derivano.
- La pulizia e la manutenzione di competenza dell'utilizzatore non devono essere eseguite da bambini senza la supervisione di un adulto.
- Non permettere ai bambini di giocare con la pistola massaggiante o con i componenti della confezione.
- Non lasciare mai incustodita la pistola massaggiante durante il funzionamento.

⚠ AVVERTENZA!

Pericolo di lesioni!

- Non utilizzare la pistola massaggiante sulle seguenti parti del corpo: collo, genitali, testa, occhi, orecchie, reni, tessuti mammari, piega del gomito, ascelle, regione inguinali e poplite.
- Non utilizzare la pistola massaggiante direttamente sulle ossa.
- Non utilizzare la pistola massaggiante su parti del corpo lesionate, dolenti o sensibili, ad es. su zone affette da malattie dermatologiche, ferite o scottature solari.
- Interrompere il massaggio se si avverte dolore o malessere.

⚠ ATTENZIONE!

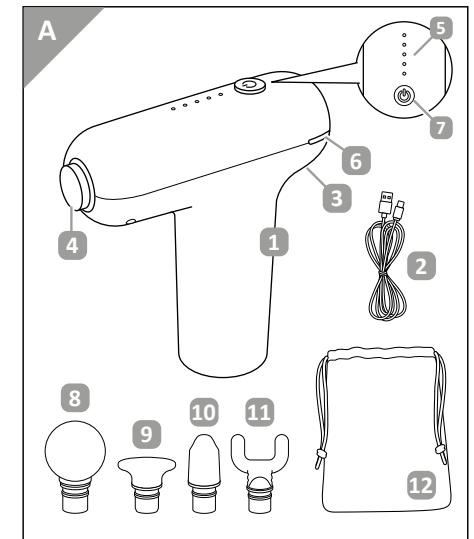
Pericolo di lesioni!

Nei casi sotto elencati non utilizzare la pistola massaggiante oppure consultare il proprio medico prima di utilizzare la pistola massaggiante:

- Portatori di dispositivi medici impiantati o pacemaker
- Patologie vascolari, disturbi circolatori, osteoporosi, trombofilia, diabete, pressione alta, irritazioni dei nervi
- Stati febbrili
- Gravidanza

5. Contenuto della fornitura / Descrizione dei componenti

- Pistola massaggiante
- Cavo di ricarica
- Presse di collegamento
- Attacco per testine massaggianti
- Spie dei livelli di velocità della vibrazione
- Indicatore dello stato di carica
- Tasto on/off e modalità
- Testina massaggiante a sfera
- Testina massaggiante piatta
- Testina massaggiante a cono
- Testina massaggiante a forchetta
- Custodia



6. Controllo del contenuto della fornitura

AVVISO!

Pericolo di danneggiamento!

Aperto incautamente l'imballaggio con un coltello affilato o altri oggetti appuntiti si rischia di danneggiare la pistola massaggiante.

Procedere con cautela durante l'apertura dell'imballaggio.

Controllare che il contenuto della fornitura sia completo e che la pistola massaggiante non presenti danni. In tal caso non utilizzare la pistola massaggiante e contattare il produttore all'indirizzo del Servizio Clienti indicato sulla scheda di garanzia.

7. Ricarica della batteria

Prima del primo utilizzo della pistola massaggiante **1** è necessario caricare completamente la batteria. Ricaricare la batteria quando l'indicatore di carica **6** si spegne. La pistola massaggiante non funziona durante il processo di ricarica.

1. Collegare il connettore USB-C del cavo di ricarica **2** alla presa di collegamento **3** della pistola massaggiante.
2. Collegare l'altra estremità del cavo di ricarica **2** a una porta USB-A di un PC o computer portatile, un power bank o un alimentatore da collegare alla rete elettrica (alimentatore da 5 V / 2 A non incluso nella fornitura). La batteria inizia a caricarsi. L'indicatore di carica **6** lampeggia.
3. Quando la luce dell'indicatore di carica **6** diventa fissa, la batteria è completamente carica. Al termine del processo di ricarica scollegare il cavo di ricarica dalla rete elettrica e dalla pistola massaggiante.

8. Utilizzo della pistola massaggiante

Applicazione/Sostituzione delle testine massaggianti

La pistola massaggiante dispone di 4 diverse testine massaggianti da utilizzare su aree diverse. Fare riferimento all'illustrazione riportata nel capitolo "Aree di utilizzo" che indica a quali aree del corpo sono adatte le varie testine massaggianti.

1. Scegliere tra le testine massaggianti da **8** a **11** quella desiderata e applicarla sull'attacco **4** della pistola massaggiante.
2. Per rimuovere una testina massaggiante, estrarla dall'attacco.

Accensione e spegnimento

1. Tenere premuto per ca. 2 secondi il tasto on/off e modalità **7**. La pistola massaggiante si accende. La spia del primo livello di velocità di vibrazione **5** si illumina.
2. Premere brevemente sul tasto on/off e modalità **7** per aumentare la velocità di vibrazione.



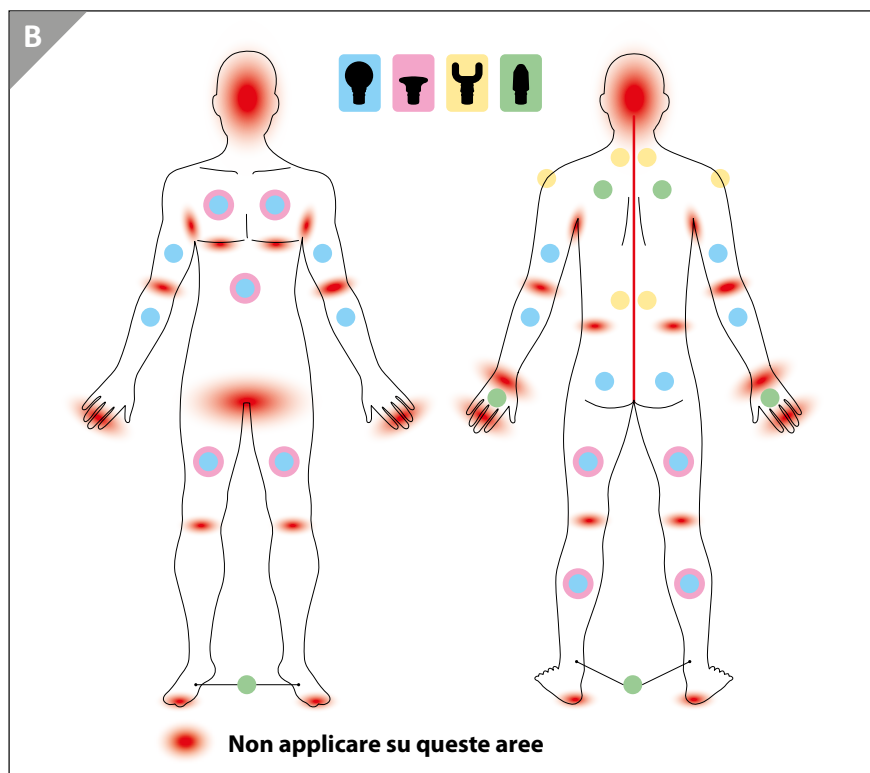
Dopo aver raggiunto l'ultimo livello di velocità di vibrazione, premendo di nuovo brevemente sul tasto on/off e modalità **7** l'intensità si riduce fino a tornare al livello di velocità più basso.

3. Tenere premuto per ca. 2 secondi il tasto on/off e modalità **7**. La pistola massaggiante si spegne.



La pistola massaggiante si spegne automaticamente dopo 15 minuti di funzionamento continuo.

9. Aree di utilizzo



10. Pulizia e manutenzione

Prima di ogni pulizia scollegare la pistola massaggiante dalla rete elettrica. Pulire la superficie esterna della pistola massaggiante con un panno morbido e leggermente inumidito. Lasciar asciugare bene la pistola massaggiante prima di riutilizzarla. Controllare regolarmente che la pistola massaggiante non presenti danni e segni di usura; se si rilevano danni, rivolgersi al Servizio Clienti. Non apportare modifiche alla pistola massaggiante. I LED non possono essere sostituiti. La pistola massaggiante è utilizzabile anche se alcuni LED sono guasti.

11. Conservazione

Riporre la pistola massaggiante in un luogo asciutto e ben arieggiato. Proteggere la pistola massaggiante dal gelo e dalla luce solare diretta. Conservare la pistola massaggiante fuori dalla portata dei bambini.

12. Indicazioni per lo smaltimento

Confezione

Tutti i componenti della confezione possono essere smaltiti conformemente alle normative vigenti tramite un'azienda di smaltimento rifiuti autorizzata o l'ente municipale a ciò preposto. Contattare il personale dell'ente preposto allo smaltimento dei rifiuti per informarsi sulle possibili modalità di uno smaltimento corretto ed ecosostenibile.

Apparecchiature dismesse



Il simbolo con la pattumiera barrata significa che le apparecchiature elettriche ed elettroniche non devono essere smaltite insieme ai rifiuti domestici. I consumatori sono obbligati per legge a smaltire le apparecchiature elettriche ed elettroniche a fine vita separatamente dai rifiuti urbani non differenziati. In questo modo, il riciclaggio ecologico e rispettoso delle risorse è assicurato. Le batterie e gli accumulatori che non sono saldamente racchiusi nell'apparecchiatura elettrica o elettronica e che possono essere rimossi senza essere distrutti devono essere separati dall'apparecchiatura prima di consegnarli in un punto di raccolta e portarli in un punto di smaltimento previsto. Lo stesso vale per le lampade che possono essere rimosse dall'apparecchio senza distruggerlo. I proprietari di apparecchiature elettriche ed elettroniche dei nuclei domestici possono consegnarle presso i punti di raccolta delle autorità pubbliche di gestione dei rifiuti o presso i punti di raccolta allestiti dai produttori o dai distributori in conformità con la RAE 2012/19. La consegna dei vecchi apparecchi è gratuita. Vi è un obbligo di riconsegna per i commercianti con una superficie di vendita di almeno 400 m² per le apparecchiature elettriche ed elettroniche. Allo stesso modo hanno un obbligo di riconsegna i commercianti di vendita a distanza con un'area di stoccaggio di almeno 400 m² per attrezzature elettriche ed elettroniche. In generale, i distributori hanno l'obbligo di assicurare il ritiro gratuito dei RAEE fornendo strutture di ritiro adeguate a una distanza ragionevole. I consumatori hanno la possibilità di restituire gratuitamente un vecchio apparecchio a un distributore che è obbligato a riprenderlo se acquistano un nuovo apparecchio equivalente con essenzialmente la stessa funzione. Questa possibilità esiste anche per le consegne a una casa privata. Il distributore deve chiedere al consumatore al momento della conclusione del contratto di vendita

l'intenzione di restituire i beni.


A parte questo, i consumatori possono consegnare gratuitamente i vecchi apparecchi in un punto di raccolta di un distributore che è obbligato a riprenderli, senza che questo sia legato all'acquisto di un nuovo apparecchio. Tuttavia, le lunghezze dei bordi dei rispettivi apparecchi non devono superare i 25 cm.

Batterie



Le batterie e le batterie ricaricabili non devono essere smaltite insieme ai rifiuti domestici. I consumatori sono obbligati per legge a conferire le batterie e le batterie ricaricabili presso un centro di raccolta specifico. Le batterie e le batterie ricaricabili possono essere consegnate gratuitamente presso un centro di raccolta del proprio comune/quartiere o presso un negozio in modo da garantire uno smaltimento ecosostenibile e il riciclaggio delle materie prime preziose. In caso di smaltimento improprio, le sostanze nocive possono finire nell'ambiente con ripercussioni negative sulla salute di persone, animali e piante. Qualora possibile, le batterie e le batterie ricaricabili contenute negli apparecchi elettrici devono essere smaltite separatamente dall'apparecchio. Consegnare le batterie e le batterie ricaricabili soltanto se completamente scariche. Qualora possibile, utilizzare batterie ricaricabili al posto delle batterie monouso. Coprire con del nastro adesivo i poli delle batterie e delle batterie ricaricabili contenenti litio prima del loro smaltimento al fine di evitare un cortocircuito esterno. Un cortocircuito potrebbe causare un incendio o un'esplosione.

13. Dati tecnici

Batteria ricaricabile Li-Ion: 7,4 V , 1500 mAh, 11,1 Wh

Testine massaggianti: 1600 - 3000 giri/min

Ingresso USB: 5 V 

Questo prodotto viene fornito con batterie al litio installate in modo permanente dal produttore Dongguan Hysincere Battery Co. , LTD.

Responsabile UE per il regolamento sulle batterie (UE) 2023/1542:

aspiria nonfood GmbH

Lademannbogen 21-23

22339 Hamburg, Germany

+49 (0) 40 88 94 160

info@aspiria-nonfood.de



Versione: 2024-07



PRODUTTORE:

ASPIRIA NONFOOD GMBH
LADEMANNBOGEN 21-23
22339 HAMBURG, GERMANY
www.aspiria-service.de

ASSISTENZA POST-VENDITA

839916

La preghiamo di recarsi nel suo
punto vendita **ALDI**.

MODELLO: ANS-23-181A

12/2024

3

**ANNI DI
GARANZIA**