



Használati
útmutató



MINI MASSZÁZS- PISZTOLY



Tartalomjegyzék

| | |
|---|----|
| 1. Általános tudnivalók | 3 |
| 2. Alkalmazott szimbólumok | 3 |
| 3. Rendeltetésszerű használat | 4 |
| 4. Biztonsági tudnivalók | 5 |
| 5. A csomag tartalma / alkatrészek megnevezése..... | 7 |
| 6. A csomag tartalmának ellenőrzése | 8 |
| 7. Az akkumulátor feltöltése | 8 |
| 8. A masszázspisztoly használata | 8 |
| 9. Alkalmazási területek..... | 10 |
| 10. Tárolás | 10 |
| 11. Tisztítás és karbantartás..... | 11 |
| 12. Ártalmatlanítási tudnivalók..... | 11 |
| 13. Műszaki adatok..... | 12 |

1. Általános tudnivalók



Az első használat előtt, kérjük, gondosan olvassa el ezt a használati útmutatót, különös figyelmet fordítva a biztonsági tudnivalókra, és csak a használati útmutatóban leírtaknak megfelelően használja a masszázspisztolyt. A következő útmutatások be nem tartása súlyos sérüléseket okozhat. A használati útmutató a masszázspisztoly elválaszthatatlan részét képezi. Őrizze meg a használati útmutatót későbbi felhasználás céljából; ha továbbadja a masszázspisztolyt egy másik felhasználónak, akkor mellékelje a használati útmutatót is. A használati útmutató ügyfélszolgálatunknál PDF-fájlként is beszerezhető. Az ügyfélszolgálattal a jótállási adatlapon megadott szervizcímen veheti fel a kapcsolatot. A jobb olvashatóság érdekében a masszázspisztolyt a továbbiakban egyszerűen masszázspisztolyként említjük.

2. Alkalmazott szimbólumok

A használati útmutatóban, a masszázspisztolyon és a csomagoláson a következő jelöléseket és jelzőszavakat használtuk.



A használat előtt vegye figyelembe az útmutatót!



FIGYELMEZTETÉS!

Ez a jelölés/jelzőszó közepes kockázatú veszélyt jelöl, amelyet, ha nem kerülnek el, súlyos, akár halálos sérüléshez vezethet.



VIGYÁZAT!

Ez a jelölés/jelzőszó alacsony kockázatú veszélyt jelöl, amelyet, ha nem kerülnek el, kisebb vagy közepesen súlyos sérülésekhez vezethet.

ÉRTEŚÍTÉS!

Ez a jelzőszó lehetséges anyagi károokra figyelmeztet.



Ez a jelölés hasznos kiegészítő információkra és tanácsokra utal.



Megfelelőségi nyilatkozat: Az ezzel a jellel jelölt árucikkek megfelelnek az EU-irányelvek követelményeinek. A teljes megfelelőségi nyilatkozatot az E-Mail-Adresseinfo@aspiria-nonfood.de e-mail-címen igényelheti.



A leselejtezett készülékeket ne kezelje háztartási hulladékként (lásd „Ártalmatlanítási tudnivalók” c. fejezet).



Az elemek nem kerülhetnek a háztartási hulladékba (lásd „Hulladékkezelés” c. fejezet).



Az ezzel a szimbólummal jelölt árucikkek kizárólag beltéri felhasználásra alkalmasak.



Ez a szimbólum egyenárammal üzemeltethető árucikkeket jelöl.



Gyártási dátum



Ez a szimbólum a lítium-ion akkumulátorral ellátott veszélyes árukat jelzi.

3. Rendeltetészerű használat

A masszázspisztolyt saját masszírozásra terveztük, és arra szolgál, hogy ellazítsa a test feszült és megkeményedett pontjait. A különböző masszírozófejek az egyes testtájak, pl. váll, karok, lábszárak és hát masszírozására alkalmasak. A masszázspisztoly gyógyászati és terápiás célokra, valamint iparszerű használatra nem alkalmas. A masszázspisztoly nem játékszer. A masszázspisztolyt csak az ebben a használati útmutatóban ismertetett módon használja. Bármely más használat rendeltetésellenes használatnak minősül, anyagi kárt és/vagy személyi sérülést okozhat.

A gyártó és a forgalmazó nem vállal felelősséget a nem rendeltetészerű vagy helytelen használatból eredő károkért.

4. Biztonsági tudnivalók



FIGYELMEZTETÉS!

Áramütés veszélye!

- Csak a csomagban található töltőkábellel töltsse fel a masszázskészüléket.
- A masszázspisztolyt csak száraz beltéri helyiségekben használja.
- Ne használja a masszázspisztolyt úgy, hogy az vízzel feltöltött fürdőkádba vagy mosdókagylóba eshessen.
- Ne merítse a masszázspisztolyt vízbe vagy más folyadékba.
- Rendszeresen ellenőrizze az masszázspisztoly esetleges sérüléseit és kopását.
- Károsodások esetében ne használja a masszázspisztolyt, hanem forduljon az ügyfélszolgálathoz.
- Ne hajtson végre módosításokat a masszázspisztolyon.
- Soha ne kísérelje meg felnyitni a masszázspisztolyt.
- Tartsa távol a masszázspisztolyt és a töltőkábelt a nyílt lángtól és forró felületektől.
- A masszázspisztolyt soha ne tegye ki magas hőmérsékleti hatásoknak (pl. fűtés, napsugárzás) vagy időjárási hatásoknak (pl. eső stb.).
- Gondoskodjon róla, hogy gyermekek ne dughassanak semmit a masszázspisztolyba.
- Ha nem használja a masszázspisztolyt, éppen tisztítja, vagy ha üzemzavar lép fel, akkor kapcsolja ki a masszázspisztolyt.
- Az akkumulátorok tartósan be vannak építve a masszázspisztolyba és nem cserélhetők. Soha ne kísérelje meg felnyitni a masszázspisztolyt és hozzáférni az akkumulátorokhoz.

FIGYELMEZTETÉS!

Veszélyes a gyermekekre, a korlátozott fizikai, érzékelési vagy mentális képességű személyekre (pl. bizonyos fogyatékkal élőkre, korlátozott fizikai és mentális képességű idősekre), vagy a kellő tapasztalattal és ismerettel nem rendelkező személyekre (például nagyobb gyermekekre).

- A masszázspisztolyt 8 év feletti gyermekek és olyan személyek, akik nincsenek fizikai, érzékelési vagy mentális képességeik teljes birtokában, illetve akik nem rendelkeznek kellő tapasztalattal és tudással, csak felügyelet mellett használhatják, illetve csak akkor, ha elmagyarázták nekik a masszázspisztoly biztonságos használatát, és tisztában vannak a hozzá kapcsolódó veszéllyel.
- Gyermekek felügyelet nélkül nem végezhet tisztítást és karbantartást.
- Ne engedje, hogy gyermekek a masszírozópisztollyal és a csomagolás részeivel játszanak.
- Soha ne hagyja felügyelet nélkül a masszázspisztolyt, ha az üzemben van.

FIGYELMEZTETÉS!**Sérülésveszély!**

- Ne használja a masszázspisztolyt a következő testrészeken: nyak, nemi szervek környéke, fej, szem, fül, vese, mellkas, karhajlatok, hónalj, lágyéktáj és térdhajlatok.
- Ne használja a masszázspisztolyt közvetlenül a csontokon.
- Ne használja a masszázspisztolyt sérült, fájó vagy érzékeny testrészeken, pl. bőrbetegségek esetén, sebknél vagy napozási leégés esetén.
- Hagyja abba a masszázst, ha közben fájdalom lép fel vagy rosszul érzi magát.

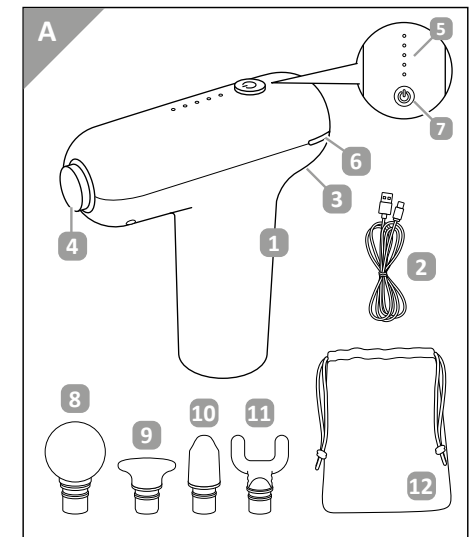
VIGYÁZAT!**Sérülésveszély!**

Az alábbi esetekben ne használja a masszázspisztolyt vagy a masszázspisztoly használata előtt kérdezze meg orvosát:

- Orvosi implantátumok vagy szívritmus-szabályozó esetén
- A véredények megbetegedései, vérkeringési zavarok, csontritkulás, trombózishajlam, cukorbetegség, magas vérnyomás, idegi irritációk esetén
- Lázas megbetegedések esetén
- Várandósság esetén

5. A csomag tartalma / alkatrészek megnevezése

- 1 Masszázspisztoly
- 2 Töltőkábel
- 3 Csatlakozóaljzat
- 4 Szerkezet masszírozófejekhez
- 5 Vibrációs sebességfokozat-kijelző
- 6 Töltésszint-kijelző
- 7 Be-/Kikapcsoló és üzemmód gomb
- 8 Gömb masszírozófej
- 9 Lapos masszírozófej
- 10 Kúpos masszírozófej
- 11 Villás masszírozófej
- 12 Tárolótasak



6. A csomag tartalmának ellenőrzése

ÉRTESÍTÉS!

Károsodás veszélye!

Ha a csomagolást figyelmetlenül, éles késsel vagy más hegyes tárggyal nyitja ki, kárt tehet a masszírozó készülékben. A csomagolás kinyitásakor óvatosan járjon el.

Ellenőrizze a csomag tartalmának hiánytalanságát és a masszázspisztoly épségét. Hiányosság vagy sérülés esetén ne használja a masszázspisztolyt. Ez esetben keresse fel a vásárlás helyszínét vagy amennyiben az megfelelőbb, forduljon a gyártóhoz a jótállási tájékoztatón megadott szervizcímen.

7. Az akkumulátor feltöltése

A masszázspisztoly **1** első használata előtt teljesen fel kell tölteni az akkumulátort. Töltse fel újra az akkumulátort, ha a töltésszint-kijelző **6** kialszik. A masszázspisztoly nem működik a töltési folyamat alatt.

1. Csatlakoztassa a töltőkábel USB-C csatlakozóját **2** a masszázspisztolyon **3**
2. Csatlakoztassa a töltőkábel **2** másik végét számítógépe/laptopja vagy powerbankja, vagy egy megfelelő hálózati adapter USB-A-csatlakozójához, amelyet a hálózati áramellátásra csatlakoztat (5 V-os / 2 A-es hálózati adapter; a csomag nem tartalmazza). Az akkumulátor feltöltődik. A töltésszint-kijelző **6** villog.
3. Ha a töltésszint-kijelző **6** folyamatosan világít, az akkumulátor teljesen fel van töltve. Ha a töltés befejeződött, válassza le a töltőkábelt az elektromos hálózatról és a masszázspisztolyról.

8. A masszázspisztoly használata

Masszírozófejek felhelyezése / cseréje

A masszázspisztoly 4 különböző masszírozófejjel rendelkezik a különféle alkalmazási területekhez. Ehhez vegye figyelembe az „Alkalmazási területek” című fejezetben feltüntetett ábrát. Ott megtalálja azokat az információkat, hogy mely testrészek kezelésére melyik masszírozófej alkalmas.

1. Dugja a kívánt masszírozófejet **8** egészen **11** a szerkezetig a masszázspisztolyra **4**.
2. Ha el szeretné távolítani a masszírozófejet, húzza le a szerkezetéről.

Be-/Kikapcsolás

1. Tartsa lenyomva a be-/kikapcsoló és üzemmód gombot **7** kb. 2 másodpercig. A masszázspisztoly bekapcsol. Az első vibrációs sebességfokozat kijelző **5** világítani kezd.
2. Nyomja meg röviden a be-/kikapcsoló és üzemmód gombot **7**, és növelje a vibrációs sebességet.



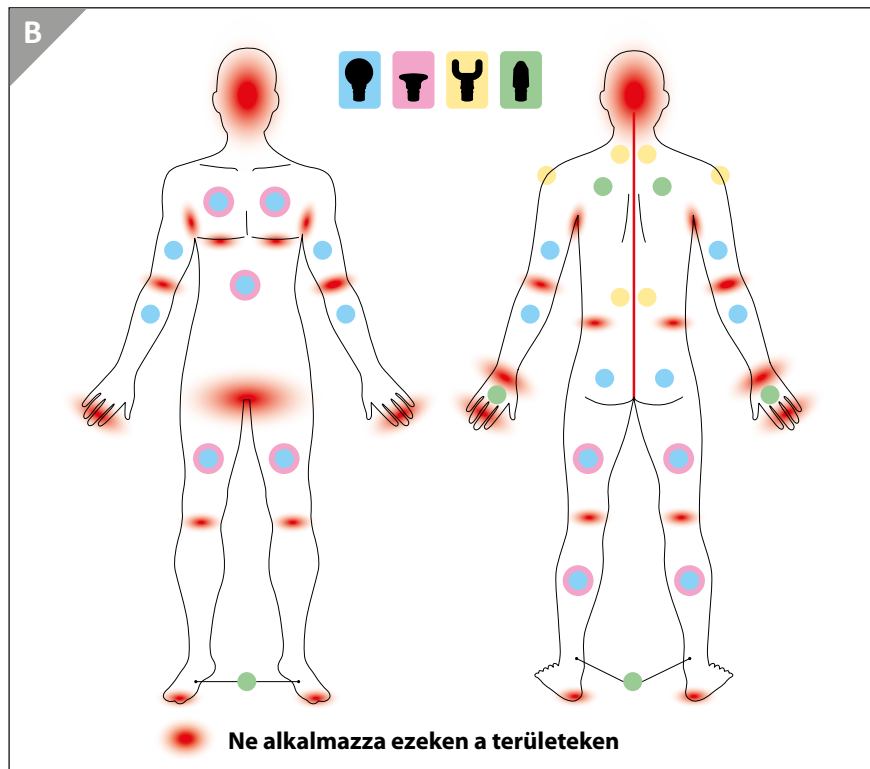
Ha az utolsó sebességfokozat elérése után röviden újra megnyomja a be-/kikapcsoló és üzemmód gombot **7**, az intenzitás visszakapcsol a legalacsonyabb sebességfokozatra.

3. Tartsa lenyomva a be-/kikapcsoló és üzemmód gombot **7** kb. 2 másodpercig. A masszázspisztoly kikapcsol.



A masszázspisztoly 15 perc folyamatos üzemelés után automatikusan kikapcsol.

9. Alkalmazási területek



10. Tisztítás és karbantartás

Minden tisztítás előtt válassza le a masszázspisztolyt az elektromos hálózatról. A masszázspisztoly külső felületét puha, enyhén benedvesített törülközővel tisztítsa meg. Ezután az újbóli használat előtt hagyja a teljesen megszáradni masszázspisztolyt. Rendszeresen ellenőrizze a masszázspisztoly esetleges sérüléseit és kopását, és károsodások esetén forduljon az ügyfélszolgálathoz. Ne hajtson végre módosításokat a masszázspisztolyon. A LED-ek nem cserélhetők. A masszázspisztoly hibás LED-ekkel is tovább üzemeltethető.

11. Tárolás



A masszázspisztolyt száraz és jól szellőző helyen tárolja. Óvja a masszázspisztolyt a fagytól és a közvetlen napsugárzástól. A masszázspisztolyt gyermekektől elzárt helyen tárolja.

12. Ártalmatlanítási tudnivalók

Csomagolás

Valamennyi csomagolóanyag engedéllyel rendelkező hulladékkezelő vállalaton, ill. az illetékes kommunális intézményen keresztül, a hatályos előírások szerint kerülhet a hulladékba. A hulladékkezelő vállalat munkatársai érdeklődés esetén tájékoztatást adnak a helyes és környezetbarát hulladékkezelés lehetőségeiről.

Régi készülékek

 Az áthúzott kerek szeméteskukát ábrázoló szimbólum azt jelenti, hogy az elektromos és elektronikus berendezéseket nem szabad a háztartási hulladékkal együtt kidobni. A fogyasztókat törvény kötelezi arra, hogy az  elektromos és elektronikus berendezéseket hasznos élettartamuk végén a szétválogatatlan települési hulladéktól elkülönítve gyűjtsék. Ezzel biztosítható a környezetbarát és erőforrás-kímélő újrahasznosítás. Azokat az elemeket és akkumulátorokat a gyűjtőhelyre történő leadás előtt le kell választani a készülékről és a kijelölt hulladékgyűjtő helyre kell vinni, amelyeket elektromos vagy elektronikus készülék nem foglal magába és amelyek roncsolásmentesen eltávolíthatók. Ugyanez vonatkozik azokra a lámpákra is, amelyek roncsolásmentesen eltávolíthatók a készülékből. A magánháztartásból származó elektromos és elektronikus készülékek tulajdonosai a WEEE 2012/19-es előírásainak megfelelően a hulladékkezelő vállalatok gyűjtőhelyein, vagy a gyártók ill. forgalmazók által kialakított gyűjtőhelyeken adhatják le azokat. A régi készülékek leadása díjtalan. Az elektromos és elektronikus berendezéseket a legalább 400 m²-es eladótérrel rendelkező kereskedők kötelesek visszavenni. Ugyancsak kötelesek visszavenni az elektromos és elektronikus berendezések számára legalább 400 m²-es raktárterülettel rendelkező távértékesítő kereskedők. A forgalmazók észszerű távolságon belül biztosított megfelelő visszaküldési lehetőség biztosításával általában kötelesek gondoskodni a régi készülékek díjmentes visszavételéről. A fogyasztóknak lehetőségük van régi készüléket díjmentesen leadni a forgalmazónál, aki köteles azt visszavenni, ha Ön új, azonos értékű, lényegében azonos funkciójú készüléket vásárol. Ez a lehetőség magánháztartásba történő szállítás esetén is fennáll. A forgalmazó az adásvételi szerződés megkötésekor köteles megkérdezni a fogyasztót a visszaadási szándékáról.

Ezen túlmenően a fogyasztók a régi készülékeket ingyenesen leadhatják a forgalmazó

gyűjtőhelyén, aki köteles azokat visszavenni, anélkül, hogy ez új készülék vásárlásához kapcsolódna. Az egyes eszközök élhossza azonban nem haladhatja meg a 25 cm-t.

Elemek



Az elemek és akkumulátorok nem dobhatók a háztartási hulladékba. A fogyasztók törvényileg kötelesek szelektíven ártalmatlanítani az elemeket és akkumulátorokat. Az elemek és akkumulátorok ingyenesen leadhatók az Önközségének/városrészének gyűjtőhelyén, illetve kereskedelmi

helyeken annak érdekében, hogy környezetbarát ártalmatlanításukról és az értékes nyersanyagok újrahasznosításáról gondoskodhassanak. Szakszerűtlen ártalmatlanításuk esetén mérgező anyagok juthatnak a környezetbe, amelyek ártalmas hatást gyakorolhatnak emberekre, állatokra és növényekre. Az elektromos készülékekben található elemeket és akkumulátorokat lehetőség szerint a készüléktől külön kell ártalmatlanítani. Az elemeket és akkumulátorokat csak lemerült állapotban adja le. Lehetőség szerint az egyszer használatos elemek helyett használjon inkább újratölthető elemeket.

Lítiumtartalmú elemek és akkumulátorok esetén a leadás előtt ragassza le a pólusokat a külső rövidzárlat megelőzése érdekében.

13. Műszaki adatok

Lítiumion-akkumulátor: 7,4 V , 1500 mAh, 11,1 Wh

Vibrációs masszírozófejek: 1600–3000 ford./perc

USB-bemenet: 5 V 

Ez a terméket a Dongguan Hysincere Battery Co. , LTD. elemgyártótól származó, állandóan beépített lítium akkumulátorokkal szállítjuk.

Az elemekről szóló (EU) 2023/1542 rendelet uniós felelőse:

aspiria nonfood GmbH

Lademannbogen 21-23

22339 Hamburg, Germany

+49 (0) 40 88 94 160

info@aspiria-nonfood.de



Állapot: 2024-07

HU

Származási hely: Kína

Gyártó:

ASPIRIA NONFOOD GMBH
LADEMANNBOGEN 21-23
22339 HAMBURG, GERMANY
www.aspiria-service.de

ÜGYFÉLSZOLGÁLAT

839916

Kérjük forduljon a magyarországi **ALDI**
áruházakhoz.

A FOGYASZTÁSI CIKK TÍPUSA:
ANS-23-181A

12/2024

3

**ÉV
JÓTÁLLÁS**