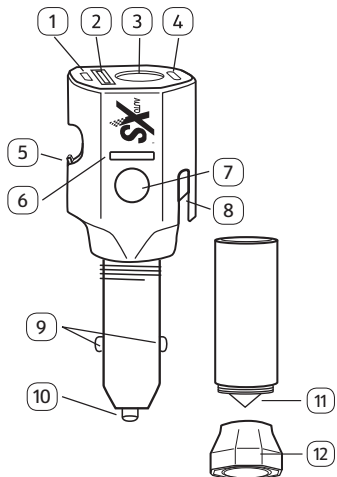




7 AZ 1-BEN AUTÓS VÉSZHELYZETI ELEKTROMOS SZERSZÁM HASZNÁLATI ÚTMUTATÓ

HU



- ① Micro USB port
- ② USB kimenet
- ③ Zseblámpa és vészvilágítás
- ④ típusú USB port
- ⑤ Sörnyítő
- ⑥ Töltésjelző fény
- ⑦ Zseblámpa és vészjelző gomb
- ⑧ Biztonságiöv-vágó
- ⑨ Laprugó
- ⑩ Autós töltőcsatlakozó
- ⑪ Biztonsági kalapács
- ⑫ Mágneses kupak

A termék használata

A 7 az 1-ben autós elektromos szerszám feltöltésének 2 módja:

• Csavarja le a biztonsági kalapácsot ⑪ és a mágneses kupakot ⑫ az elektromos szerszámról.

1. Autóval:

• Csatlakoztassa az autós töltőcsatlakozót ⑩ az autó aljzatához. A töltésjelző fény ⑥ töltéskor pirosra, teljes feltöltve zöldre vált.

2. USB-n keresztül:

• Használja a mellékelt Micro USB kábelt, és csatlakoztassa az elektromos szerszám Micro USB-portjához ①. Csatlakoztassa az USB csatlakozót a számítógép USB portjához. A töltésjelző fény ⑥ töltéskor pirosra, teljes feltöltve zöldre vált.

Telefon vagy más eszközök töltéséhez:

• Kiveheti az autós töltőt, és hordozható akkumulátorként használhatja. Használja a mellékelt Micro USB kábelt, és csatlakoztassa a tölteni kívánt eszközhez. Csatlakoztassa az USB csatlakozót a tápegység USB kimenetéhez ②. Ha az Ön készüléke iPhone, kérjük, használja a készülékhez mellékelt eredeti USB kábelt.

• A töltés azonnal megkezdődik.

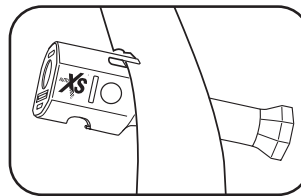
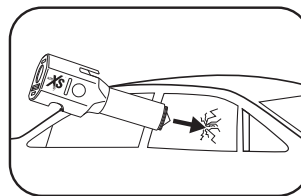
Zseblámpa: (3 világítási mód)

• Tartsa lenyomva a zseblámpa gombot ⑦ 1,5 másodpercig a zseblámpa ALACSONY fokozatának bekapcsolásához.

• Nyomja meg 2-szer a zseblámpa gombot ⑦, hogy a zseblámpát MAGAS fokozatra kapcsolja.

• Nyomja meg 3-szor a zseblámpa gombot ⑦, hogy a zseblámpa VILLOGJON.

• A zseblámpa kikapcsolásához tartsa lenyomva a zseblámpa gombot ⑦ 1,5 másodpercig.



Biztonsági kalapács

- Vészhelyzet esetén, ha be kell törni egy ablakot, vegye le a mágneses kupakot ⑫.
- Üssön az ablak sarkára a biztonsági kalapáccsal ⑪ az üveg betöréséhez.
- NE használja a szélvédőn.
- Legyen rendkívül óvatos, mivel a biztonsági kalapács ⑪ nagyon éles.

Biztonságiöv-vágó

- Vészhelyzet esetén az egyik kezével fogja meg a biztonsági övet.
- A másik kezével, amelyben a szerszámot tartja, helyezze a biztonsági övet a nyílásba ⑧, és húzza át a vágóeszközt ferdén a biztonsági övön.
- Vágáskor legyen óvatos, hogy keze és egyéb törékeny tárgyak ne legyenek a biztonsági öv és a vágóeszköz útjában.

Figyelmeztetések:

- **Ez nem játékszer. Kérjük, tartsa távol a gyermekektől!**
- Ne tegye ezt a szerszámot a műszerfalra, mert ez felmelegítheti a szerszámot és károsíthatja a beépített akkumulátort. Tartsa hűvös, száraz helyen.
- Ez a szerszám nem vízálló. Esőben vagy nedves környezetben ne használja a szabadban.
- Ha vízbe esett, tiszta, száraz kendővel szívja fel a vizet a felületről, és használjon hajszárítót más területeken, ha szükséges.
- A szerszámot puha kendővel tisztítsa.

Hibaelhárítás

- **Ha a termék nem működik autós töltésként vagy hordozható akkumulátorként, kérjük, ellenőrizze az alábbiakat:**
- Ellenőrizze, hogy az adapter alkalmas-e a készülékéhez - a mellékelt Micro USB kábel nem működik iPhone készülékekkel.
- A szerszám automatikusan kikapcsol? Ha igen, aktiválja a szerszámot a beépített akkumulátor feltöltésével.
- Ha a töltőt több hónapig nem használta, töltsse fel a Micro USB kábellel 2-3 órán keresztül.

FCC FCC megfelelési nyilatkozat

Ez a készülék megfelel az FCC szabályzat 15. részének. A működés a következő két feltételhez kötött:

1. Ez a készülék nem okozhat káros interferenciát, és
 2. Ennek a készüléknek el kell fogadnia az összes kapott interferenciát, beleértve a nem kívánt működést okozó interferenciát is.
- Ezt a berendezést tesztelték, és megállapították, hogy megfelel a B osztályú digitális eszközökre vonatkozó határértékeknek, az FCC szabályzat 15. része szerint. Ezeket a határértékeket úgy alakították ki, hogy egyszerű védelmet nyújtsanak a káros interferenciával szemben egy lakóépületben. A berendezés rádiófrekvenciás energiát termel, használ és sugározhat, és ha nem az utasításoknak megfelelően telepítik és használják, káros interferenciát okozhat a rádiós kommunikációban. Azonban nem garantálható, hogy egy adott berendezésben nem lép fel interferencia. Ha ez a berendezés káros interferenciát okoz a rádió- vagy televízióvetelben, ami megállapítható a berendezés ki- és bekapcsolásával, a felhasználónak meg kell próbálnia az interferenciát az alábbi intézkedések közül egyel vagy több lehetőséggel orvosolni:
- A vevőantenna átirányítása vagy áthelyezése.
 - A berendezés és a vevőegység közötti távolság növelése.
 - A berendezés olyan csatlakozóaljzatba történő csatlakoztatása, amely különbözik attól, amelyhez a vevőegység csatlakoztatva van.
 - Segítségért forduljon a kereskedőhöz vagy egy tapasztalt rádió/TV technikushoz.

Kérjük, a későbbi használat érdekében őrizze meg ezeket az utasításokat egy biztonságos helyen.

⑩ SZÁRMAZÁSI HELY: KÍNA
GYÁRTÓ:
GLOBALTRONICS,
BEI DEN MÜHREN 5, 20457 HAMBURG,
GERMANY
PO20033236, DA11-YGM4-01