



Montage- und Gebrauchs- anleitung

















Metallpodest-Set, 3-teilig



Inhalt

Übersicht Lieferumfang/Produktteile	3
Allgemeines.....	4
Montageanleitung lesen und aufbewahren	4
Zeichenerklärung	4
Sicherheit	5-6
Bestimmungsgemäßer Gebrauch	5
Sicherheitshinweise	5-6
Vorbereitung	6-7
Montage	7-9
Reinigung und Aufbewahrung	10
Technische Daten	11
Entsorgung	11
Verpackung entsorgen	11
Metallpodest-Set entsorgen	11

Lieferumfang/Produktteile

<p>1 x A</p>  <p>Standrahmen, ca. 22 x 22 cm</p>	<p>4 x B</p>  <p>Streben, ca. 27 cm</p>
<p>1 x C</p>  <p>Platte oben, ca. 22 x 22 cm</p>	<p>1 x D</p>  <p>Standrahmen, ca. 26 x 26 cm</p>
<p>4 x E</p>  <p>Streben, ca. 57 cm</p>	<p>1 x F</p>  <p>Platte oben, ca. 26 x 26 cm</p>
<p>1 x G</p>  <p>Standrahmen, ca. 30 x 30 cm</p>	<p>4 x H</p>  <p>Strebe, Teil 1, unten, ca. 32,5 cm</p>
<p>4 x J</p>  <p>Strebe, Teil 2, oben, ca. 59,5 cm</p>	<p>1 x K</p>  <p>Platte oben, ca. 30 x 30 cm</p>
<p>12 x L</p>  <p>Innensechskantschraube, M5 x 23</p>	<p>16 x M</p>  <p>Innensechskantschraube, M5 x 6</p>
<p>12 x N</p>  <p>Klebefüße</p>	 <p>1 x Innensechskantschlüssel</p>

Allgemeines

Montageanleitung lesen und aufbewahren



Diese Montageanleitung gehört zu diesem Metallpodest-Set. Sie enthält wichtige Informationen zum Zusammenbau und zum Aufstellen. Lesen Sie die Montageanleitung, insbesondere die Sicherheitshinweise, sorgfältig durch, bevor Sie das Metallpodest-Set montieren und einsetzen. Die Nichtbeachtung dieser Montageanleitung kann zu schweren Verletzungen oder zu Schäden an den Podesten führen. Die

Montageanleitung basiert auf den in der Europäischen Union gültigen Normen und Regeln. Beachten Sie im Ausland auch landesspezifische Richtlinien und Gesetze. Bewahren Sie die Montageanleitung für die weitere Nutzung auf. Wenn Sie das Metallpodest-Set an Dritte weitergeben, geben Sie unbedingt diese Montageanleitung mit.

Zeichenerklärung

Die folgenden Symbole und Signalwörter werden in dieser Montageanleitung, auf dem Metallpodest-Set oder auf der Verpackung verwendet.

 **WARNUNG!**

Dieses Signalsymbol/-wort bezeichnet eine Gefährdung mit einem mittleren Risiko-grad, die, wenn sie nicht vermieden wird, den Tod oder eine schwere Verletzung zur Folge haben kann.

HINWEIS!

Dieses Signalwort warnt vor möglichen Sachschäden.



Dieses Symbol gibt Ihnen nützliche Zusatzinformationen zur Montage.

Sicherheit

Bestimmungsgemäßer Gebrauch

Das Metallpodest-Set ist ausschließlich für den Privatgebrauch bestimmt und nicht für den gewerblichen Bereich geeignet. Verwenden Sie das Metallpodest-Set nur wie in dieser Montageanleitung beschrieben. Jede andere Verwendung gilt als nicht bestimmungsgemäß und kann zu Sachschäden der sogar zu Personenschäden führen. Das Metallpodest-Set ist kein Kinderspielzeug. Der Hersteller oder Händler übernimmt keine Haftung für Schäden, die durch nicht bestimmungsgemäßen oder falschen Gebrauch entstanden sind.

Sicherheitshinweise

WARNUNG!

Verletzungsgefahr!

Unsachgemäßer Umgang mit den Metallpodesten kann zu Verletzungen führen.

- Belasten Sie die Podeste nicht mit mehr als 10 Kilogramm.
- Um Quetschungen zu vermeiden, achten Sie auf einen umsichtigen Transport.
- Die Anweisungen des Herstellers des Metallpodest-Sets müssen während der Montage eingehalten werden.
- Die Podeste sind weder als Stehfläche, Sitzgelegenheit noch Aufstiegshilfe geeignet. Sie können herunterfallen und sich schwer verletzen.
- Steigen, stellen oder setzen Sie sich nicht auf die Podeste.
- Stützen Sie sich nicht auf die Podeste.
- Montieren Sie die Podeste vollständig bevor Sie diese benutzen.

WARNUNG!

Gefahren für Kinder und Personen mit verringerten physischen, sensorischen oder mentalen Fähigkeiten (beispielsweise teilweise Behinderte, ältere Personen mit Einschränkung ihrer physischen und mentalen Fähigkeiten) oder Mangel an Erfahrung und Wissen (beispielsweise ältere Kinder).

- Das Metallpodest-Set ist kein Kinderspielzeug. Kinder können sich beim Spielen mit den Regalen, oder wenn sie sich daran hochziehen, verletzen.
- Montieren Sie das Metallpodest-Set außerhalb der Reichweite von Kindern.
- Der Lieferumfang beinhaltet Kleinteile. Stellen Sie sicher, dass Kinder keine Kleinteile in den Mund nehmen. Kinder können die Teile verschlucken und daran ersticken.
- Lassen Sie Kinder nicht mit der Verpackungsfolie spielen. Kinder können sich beim Spielen darin verfangen und ersticken.

HINWEIS!

Beschädigungsgefahr!

Unsachgemäßer Umgang mit dem Metallpodest-Set kann zu Beschädigungen des Artikels führen.

- Wenn Sie die Podeste über den Boden ziehen, kann der Boden zerkratzen.
- Setzen Sie die Podeste niemals hohen Temperaturen (Heizung etc.) oder Witterungseinflüssen (Regen etc.) aus.
- Installieren Sie das Metallpodest-Set nur in trockenen Räumen.
- Verwenden Sie die Podeste nicht mehr, wenn sie Schäden aufweisen. Ersetzen Sie beschädigte Bauteile nur durch passende Originalersatzteile.
- Vergewissern Sie sich, dass die Podeste stabil stehen, bevor Sie diese verwenden.

Vorbereitung

Lieferumfang prüfen

HINWEIS!

Beschädigungsgefahr!

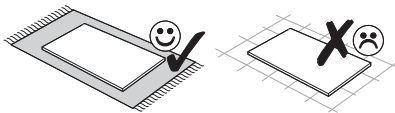
Wenn Sie die Verpackung unvorsichtig mit einem scharfen Messer oder anderen spitzen Gegenständen öffnen, kann das Metallpodest-Set schnell beschädigt werden.

- Gehen Sie beim Öffnen sehr vorsichtig vor.

1. Nehmen Sie die Einzelteile der Podeste aus der Verpackung.
2. Prüfen Sie, ob die Lieferung vollständig ist (siehe **Seite 3**).
3. Kontrollieren Sie, ob die Einzelteile des Metallpodest-Sets Schäden aufweisen. Ist dies der Fall, montieren und benutzen Sie die Podeste nicht.

Grundreinigung

1. Entfernen Sie das Verpackungsmaterial und sämtliche Schutzfolien.
2. Reinigen Sie vor der erstmaligen Benutzung alle Teile des Metallpodest-Sets wie im Kapitel „Reinigung“ beschrieben.



Für die Montage benötigen Sie:



Montage

⚠️ WARNUNG!

Verletzungsgefahr!

Unsachgemäßer Umgang mit dem Metallpodest-Set kann zu Verletzungen führen.

- Der Lieferumfang beinhaltet Kleinteile. Stellen Sie sicher, dass Kinder diese nicht verschlucken.
- Um Quetschungen zu vermeiden, achten Sie auf einen umsichtigen Transport.

HINWEIS!

Beschädigungsgefahr!

Unsachgemäßer Umgang mit dem Metallpodest-Set kann zu Beschädigungen der Podeste oder zu Sachschäden führen.

- Packen Sie das Metallpodest-Set auf einer weichen und sauberen Unterlage aus. Legen Sie dazu ggf. eine Decke o. Ä. unter, damit die Oberflächen nicht zerkratzt oder beschädigt werden.
- Gehen Sie bei der Montage des Metallpodest-Sets sorgfältig vor und halten Sie sich an die Montageanleitung.
- Lesen Sie die Montageanleitung vor der Montage einmal komplett durch.

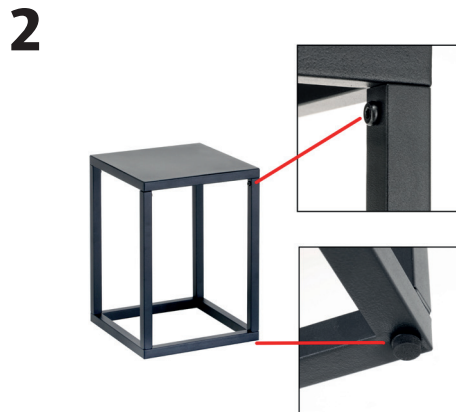
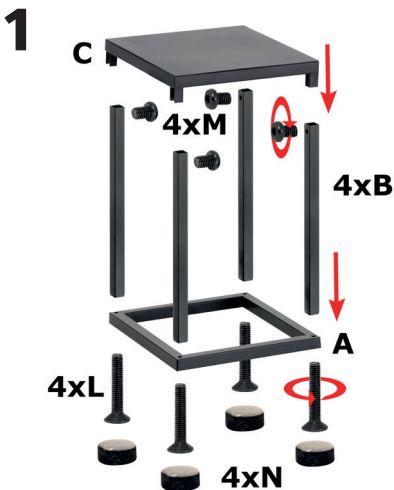
HINWEIS!

Unsachgemäßer Umgang mit dem Metallpodest-Set kann zu Beschädigungen der Podeste oder zu Sachschäden führen.

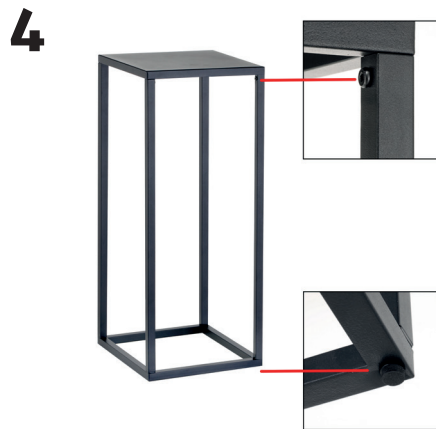
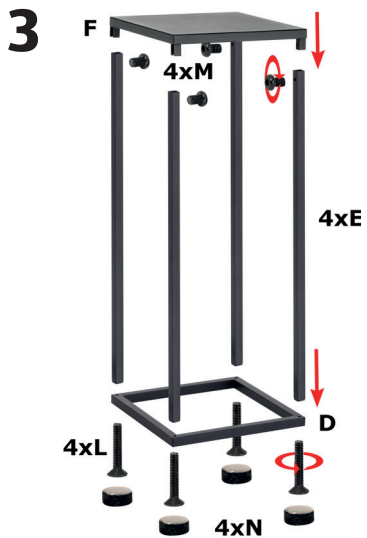
Montieren Sie das Metallpodest-Set mithilfe der folgenden Anweisungen und grafischen Darstellungen.

Zur Montage folgen Sie bitte den nachfolgenden Schritten 1-6:

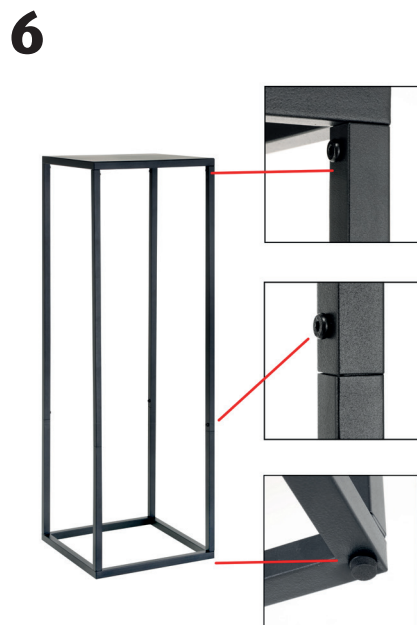
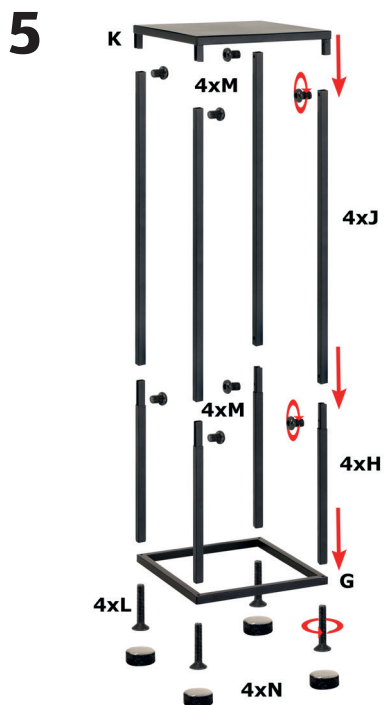
Podest klein:



Podest mittel:



Podest groß:



Reinigung und Aufbewahrung

HINWEIS!

Beschädigungsgefahr!

Unsachgemäßer Umgang mit Reinigungsutensilien kann zu Beschädigungen des Metallpodest-Sets führen.

- Verwenden Sie keine aggressiven Reinigungsmittel, keine Bürsten mit Metall oder Nylonborsten, sowie keine scharfen oder metallischen Reinigungsgegenstände wie Messer, harte Spachtel und dergleichen. Diese können die Oberflächen beschädigen.
1. Entfernen Sie Verunreinigungen mit einem weichen, leicht angefeuchteten Tuch und gegebenenfalls mit ein wenig mildem Spülmittel.
 2. Wischen Sie anschließend alle Teile gründlich trocken.

Wartung

Prüfen Sie regelmäßig alle Schraubverbindungen und ziehen Sie sie gegebenenfalls nach. Lose Schraubverbindungen führen zur Beeinträchtigung der Sicherheit und es besteht Verletzungsgefahr.

Aufbewahrung

Alle Teile müssen vor dem Aufbewahren vollkommen trocken sein.

1. Reinigen Sie die Podeste und lassen Sie sie gründlich trocknen, bevor Sie diese demontieren.
2. Demontieren Sie das Metallpodest-Set in der umgekehrten Reihenfolge wie im Kapitel „Montage“ beschrieben.
3. Packen Sie die Podeste zurück in den Transportkarton.
 - Wählen Sie einen Lagerort, der trocken, gut durchlüftet und vor direkter Sonneneinstrahlung geschützt ist.
 - Lagern Sie das Metallpodest-Set für Kinder unzugänglich, bei einer Lagertemperatur zwischen 5 °C und 20 °C (Zimmertemperatur).

Technische Daten

Modell:	P020032759
Material:	Metall, pulverbeschichtet
Gewicht:	
Podest klein:	ca. 1,3 kg
Podest mittel:	ca. 1,9 kg
Podest groß:	ca. 2,4 kg
Abmessungen aufgebaut :	
Podest klein (L x B x H):	ca. 22 x 22 x 30 cm
Podest mittel (L x B x H):	ca. 26 x 26 x 60 cm
Podest groß (L x B x H):	ca. 30 x 30 x 90 cm
Max. Tragkraft:	pro Podest 10 kg
Artikelnummer:	835539

Entsorgung

Verpackung entsorgen



Entsorgen Sie die Verpackung sortenrein. Geben Sie Pappe und Karton zum Altpapier, Folien in die Wertstoffsammlung.

Metallpodest-Set entsorgen

– Entsorgen Sie das Metallpodest-Set entsprechend den in Ihrem Land gültigen Gesetzen und Bestimmungen.



MADE IN CHINA



Vertrieben durch:
DARIO GMBH & CO. KG
BURGSTRASSE 5
44867 BOCHUM
GERMANY

KUNDENDIENST

835539

Bitte wenden Sie sich an Ihre HOFER-Filiale.

MODELL: **P020032759**

06/2024

3
JAHRE
GARANTIE