

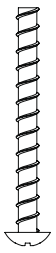


Szerelési útmutató



BABAHÁZ XXL

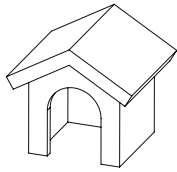




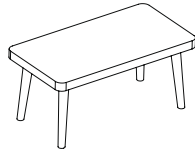
A1



A2



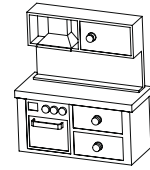
1



2



3



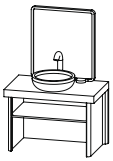
4



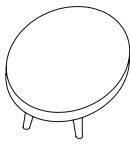
5



6



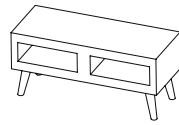
7



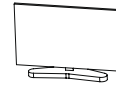
8



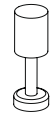
9



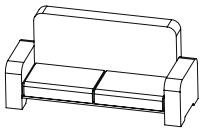
10



11



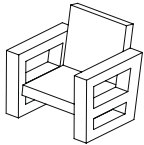
12



13



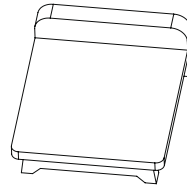
14



15



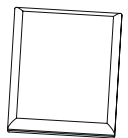
16



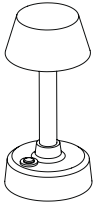
17



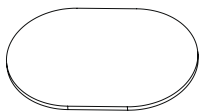
18



19



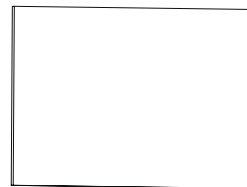
20



21



22



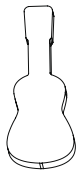
23



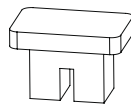
24



25



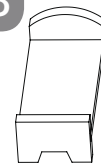
26



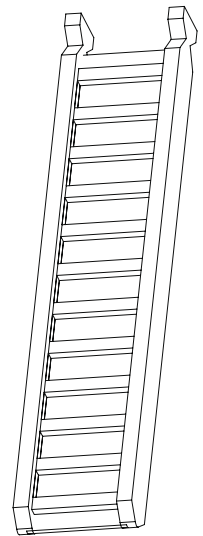
27



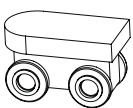
28



29



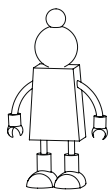
30



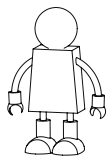
31



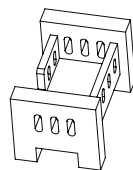
32



33



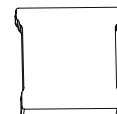
34



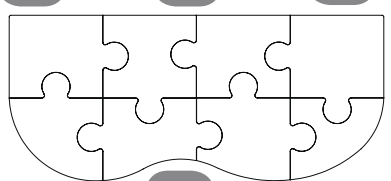
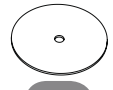
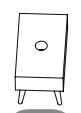
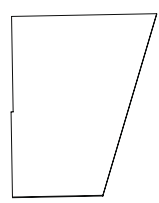
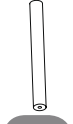
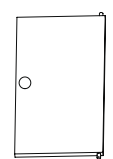
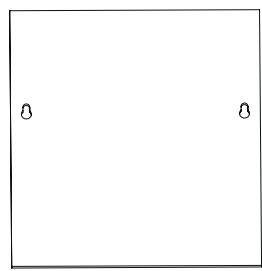
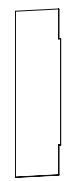
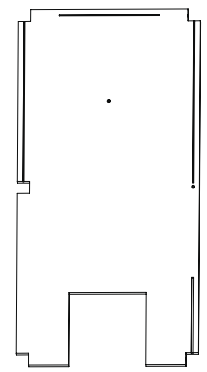
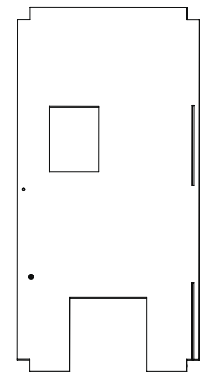
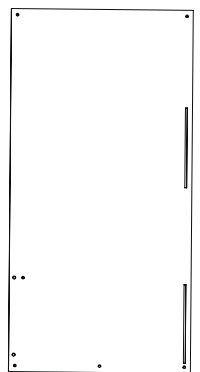
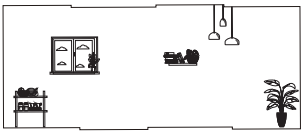
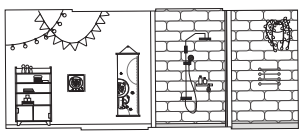
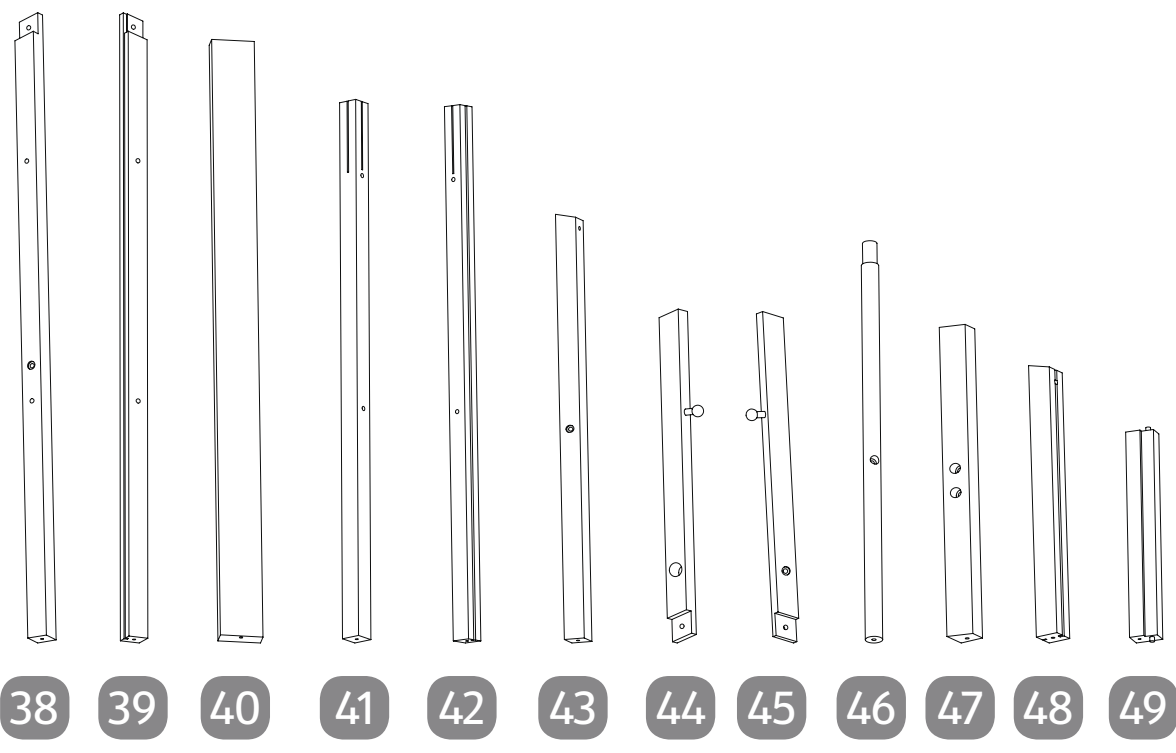
35



36



37



Szállítási terjedelem/alkatrészek leírása

- | | | |
|--------------------------|---------------------------------|---------------------------|
| 1 Kutyaház (x1) | 26 Gitár (x1) | 51 Földszinti hátfal (x1) |
| 2 Étkezőasztal (x1) | 27 Grillező (x1) | 52 Padlólap (x1) |
| 3 Szék (x2) | 28 Játékautó (x1) | 53 1. emeleti lemez (x1) |
| 4 Konyha (x1) | 29 Gyerekágy (x1) | 54 2. emeleti lemez (x1) |
| 5 Kutyatál (x1) | 30 Lépcső (x1) | 55 Bal teraszfal (x1) |
| 6 Csont (x1) | 31 Kézikocsi (x1) | 56 Teraszfal (x2) |
| 7 Mosdókagyló (x1) | 32 Férfi (x1) | 57 Tető (x1) |
| 8 Kávészóasztal (x1) | 33 Nő (x1) | 58 Lift tető (x1) |
| 9 WC (x1) | 34 Gyerek (x1) | 59 Lift padló (x1) |
| 10 TV asztal (x1) | 35 Rácsos ágy (x1) | 60 Csengő (x1) |
| 11 Televízió (x1) | 36 Bébi (x1) | 61 Lift oszlopok (x4) |
| 12 Asztali lámpa (x1) | 37 Kandalló (x1) | 62 Zsinór (x1) |
| 13 Kanapé (x1) | 38 Jobb első sarok oszlop (x1) | 63 Ajtó (x1) |
| 14 Lerakóasztal (x2) | 39 Jobb hátsó sarok oszlop (x1) | 64 2. emeleti hátfal (x1) |
| 15 Fotel (x2) | 40 Lift tartó oszlop (x1) | 65 Ernyő borítás (x1) |
| 16 Fürdőkád (x1) | 41 Bal első tartó oszlop (x1) | 66 Kerti pad (x1) |
| 17 Franciaágy (x1) | 42 Bal hátsó tartó oszlop (x1) | 67 Lift biztosíték (x2) |
| 18 Párna (x2) | 43 1. emeleti tartó oszlop (x1) | 68 Ernyő állvány (x1) |
| 19 Takaró (x1) | 44 Első tetőgerenda (x1) | 69 Napernyő (x1) |
| 20 Állólámpa (x1) | 45 Hátsó tetőgerenda (x1) | 70 Tekerő (x1) |
| 21 Ovális szőnyeg (x1) | 46 Lift tengely (x1) | 71 Lámpaernyő (x1) |
| 22 Szőnyeg (x1) | 47 Lift tetőgerenda (x1) | 72 Gyűrű (x1) |
| 23 Nagy szőnyeg (x1) | 48 2. emeleti tartó oszlop (x1) | 73 Mennyezeti lámpa (x1) |
| 24 Kutya (x1) | 49 Ajtókeret (x1) | 74 Kert (x1) |
| 25 Cserespes növény (x2) | 50 1. emeleti hátfal (x1) | |

Szükséges szerszámok (nincs a csomagban)

- 75 Csillagcsavarhúzó PH1



Tartozék szerelési anyag

A1 Phillips csavar M4x42 (x15)

A2 Phillips csavar M4x32 (x20)

Tartalom

Áttekintés	2
Szállítási terjedelem/alkatrészek leírása	4
Általános tudnivalók	6
Olvassa el és őrizze meg a szerelési útmutatót.....	6
Rendeltetésszerű használat	6
Jelmagyarázat	6
Biztonság	7
Biztonsági utasítások.....	7
A termék és a szállítási terjedelem ellenőrzése	9
Összeszerelés	10
Használat	15
Távolítsa el az elem elválasztó csíkot.....	15
Elemek cseréje.....	15
Tisztítás	15
Tárolás	15
Műszaki adatok	15
Megfelelőségi nyilatkozat	15
Leselejtezés	15
A csomagolás leselejtezése.....	15
A leselejtezett készülék ártalmatlanítása.....	16

Általános tudnivalók

Olvassa el és őrizze meg a szerelési útmutatót



Ez az összeszerelési útmutató a babaház (a továbbiakban "termék") részét képezi. Fontos információkat tartalmaz az összeszereléssel és a használattal kapcsolatban.

A termék használatba vétele előtt figyelmesen olvassa el a szerelési útmutatót, különösen a biztonsági utasításokat. A szerelési útmutató figyelmen kívül hagyása a termék komoly sérüléséhez vagy károsodásához vezethet.

A szerelési útmutató az Európai Unióban érvényes szabványok és előírások szerint készült. Külföldön vegye figyelembe az adott ország irányelveit és törvényeit is.

A későbbi használathoz őrizze meg a szerelési útmutatót. Amennyiben a terméket továbbadja harmadik fél részére, feltétlenül adja oda a szerelési útmutatót is.

Ezek a használati utasítások PDF formátumban is elérhetők ügyfélszolgálatunkon.

Rendeltetészerű használat

A termék játékszer, és csak ennek megfelelően használható.

FIGYELMEZTETÉS! Kizárólag háztartási használatra.

A termék kizárólag magáncélra használható, ipari használatra nem alkalmas.

Csak az útmutatóban leírtak szerint használja a terméket. Minden más felhasználás rendeltetésellenesnek minősül és anyagi kárt, vagy akár személyi sérülést is okozhat.

A gyártó vagy a kereskedő nem vállal felelősséget a nem rendeltetészerű vagy helytelen használatból származó károkért.

Jelmagyarázat

A következő szimbólumok használatosak ennél a szerelési útmutatónál, ezen a terméken vagy a csomagoláson.



Ez a jel az összeszereléssel, használattal kapcsolatos hasznos kiegészítő tudnivalókat jelzi.



Megfelelőségi nyilatkozat (lásd „Megfelelőségi nyilatkozat” c. fejezet): Az itt látható jellel ellátott termékek teljesítik az Európai Gazdasági Térség összes vonatkozó közösségi előírását.



Három év alatti gyermekek számára nem alkalmas.



Ez az szimbólum a játékszerek ellenőrzött biztonságát jelöli. Az ezzel a szimbólummal jelölt termékek a káros anyagokra és a termékbiztonságra vonatkozó valamennyi törvényi és piaci követelménynek megfelelnek.

Biztonság

FONTOS! HASZNÁLAT ELŐTT FIGYELMESEN OLVASSA EL. TOVÁBBI HASZNÁLATRA ŐRIZZE MEG.

Az alábbi jelzőszavakat használjuk ebben az összeszerelési útmutatóban.

FIGYELMEZTETÉS!

Ez a figyelmeztető szimbólum/szó olyan közepes kockázati szintű veszélyt jelez, amely halálhoz vagy súlyos sérüléshez vezethet, ha nem védik ki.

Biztonsági utasítások

FIGYELMEZTETÉS!

Sérülésveszély!

A termék nem megfelelő kezelése sérülést okozhat.

- Nem alkalmas 36 hónaposnál fiatalabb gyermekek számára. Fulladásveszély áll fenn, mivel az apró részek lenyelhetők vagy az orrba dughatók.
- Azokat a zsinórok / drótok / polisztirol alkatrészek / fóliák / szalagok / klipszek / akasztók, illetve hurkok, amelyekkel a játékot a csomagolásban szállítás céljából rögzítették, nem részei a játéknak, azokat el kell távolítani, mielőtt a játékot odaadják a gyermeknek.
- A gyermekek csak felnőtt felügyelete mellett játszhatnak a termékkel.
- A csomagoló/rögzítő anyag nem része a játéknak, és biztonsági okokból el kell távolítani, mielőtt a játékot a gyermekeknek átadják.
- Az összeszerelést felnőttnek kell elvégeznie. Ügyeljen arra, hogy a terméket, valamint az összes alkatrészt és részegységet csak összeszerelve adja át a gyermeknek.
- A termék nem mászó- vagy játszóeszköz!
- A tisztítást és a felhasználó általi karbantartást felügyelet nélkül hagyott gyermekek nem végezhetik.

FIGYELMEZTETÉS!

Tűzveszély!

A termékben lévő gyúlékony anyagok meggyulladhatnak.

- Tartsa távol a terméket nyílt lángtól és más erős hőforrásoktól.

FIGYELMEZTETÉS!

Egészségügyi veszély az elemek által!

Gyermekek által nem elérhető helyen tárolja.

- Ez a termék gombelemet tartalmaz. A gombelem lenyelése súlyos belső kémiai égési sérüléseket okozhat.

- Az elhasznált elemeket azonnal dobja ki. Az új és használt elemeket tartsa távol a gyermekektől. Ha úgy gondolja, hogy az elemeket lenyelhette, vagy a test bármely részébe kerülhetett, azonnal forduljon orvoshoz.
- Ha egy gyerek vagy egy állat lenyelt egy elemet, azonnal keressen fel egy orvost!

⚠ FIGYELMEZTETÉS!

Kifolyási vagy robbanásveszély!

A helytelenül behelyezett elemek kifolyhatnak, és tüzet vagy robbanást okozhatnak.

- Az elemeket hűvös és száraz helyen tárolja. Az elemeket ne tegye ki túlzott hőhatásnak (pl.: közvetlen napfény), és ne dobja őket a tűzbe.
- Csak azonos típusú elemeket használjon.
- Az elemek behelyezésekor ellenőrizze a helyes polaritást. Ez az elemtartó rekeszekben van jelölve. Helytelen telepítés esetén a termék károsodhat.
- Mindig prémium minőségű elemeket használjon. A rosszabb minőségű elemek szivároghatnak és károkat okozhatnak.
- Az elemek behelyezése előtt győződjön meg róla, hogy az elemtartó rekeszben lévő érintkezők, valamint maguk az elemek tiszták és épek-e. Szükség esetén tisztítsa meg azokat.
- Az elemtartó rekeszben lévő összes elemet egyszerre cserélje.
- Távolítsa el az elemeket a termékből, ha azok le vannak merülve. Akkor is távolítsa el az elemeket, ha a terméket hosszabb ideig nem használja. Ellenkező esetben az elemek szivároghatnak és károkat okozhatnak.
- Ha az elemek folyani kezdenek, azonnal távolítsa el azokat, nehogy a termék megsérüljön. Az elemeket ne csupasz kézzel távolítsa el, és ne hagyja, hogy az elemből távozó folyadék a bőrére, a szemébe vagy a nyálkahártyájára kerüljön. A munka során viseljen normál háztartási kesztyűt.
- Ha az elemből távozó folyadék a bőrére kerül, azonnal mosson kezet, és szükség esetén forduljon orvoshoz.
- Az elemek behelyezését vagy cseréjét kizárólag felnőttek végezhetik.
- Tartsa távol a terméket a gyermekektől, ha az elemtartó rekesz fedelét eltávolította.
- Távolítsa el az elemeket, mielőtt a terméket a hulladékba dobja.
- Soha ne töltsön nem újratölthető akkumulátorokat.
- Az újra feltölthető elemeket a töltés előtt vegye ki a készülékből.
- Az elemek érintkezését nem szabad rövidre zárni.
- Ne dobja az elemeket nyílt lángba.
- Védje az elemeket a mechanikai sérülésektől.

▲ FIGYELMEZTETÉS!**Beccípődésveszély!**

A termék nem megfelelő kezelése sérülésekhez és egészségkárosodáshoz vezethet.

- Győződjön meg arról, hogy minden csavaros csatlakozás szorosan meg van-e húzva. Rendszeresen ellenőrizze őket. Ne húzza túl a csavarokat meghúzáskor!
- Rendszeresen ellenőrizze a terméket sérülések vagy meglazult csavarok szempontjából. Ha a termék sérült, a továbbiakban nem szabad használni.
- Csak rendeltetésszerűen használja a terméket, és ne terhelje túl.

▲ FIGYELMEZTETÉS!**Tárgyi sérülés veszélye!**

A termék nem szakszerű kezelése a készülék károsodásához vezethet.

- Soha ne merítse a terméket vízbe vagy egyéb folyadékokba.

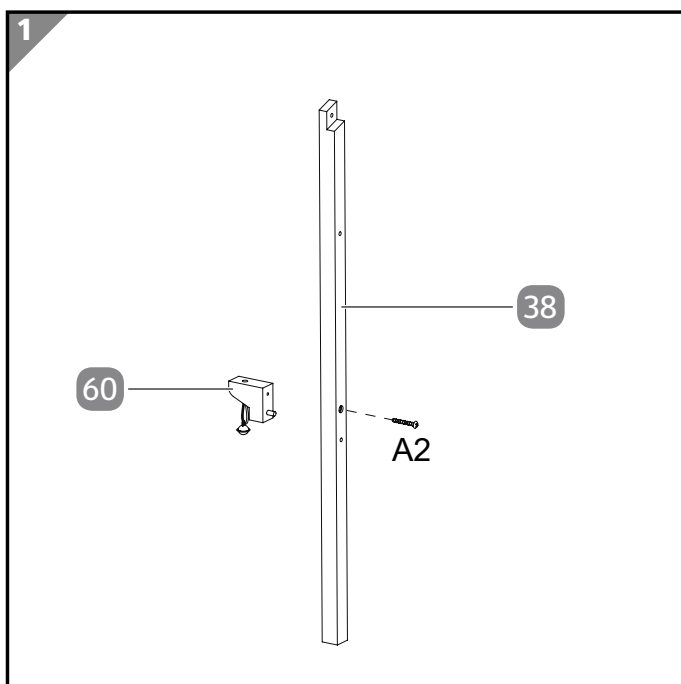
A termék és a szállítási terjedelem ellenőrzése**ÉRTESÍTÉS!****Sérülésveszély!**

Amennyiben nem kellő odafigyeléssel, egy éles késsel vagy más szúrós tárggyal nyitja fel a csomagolást, sérülhet a termék felülete.

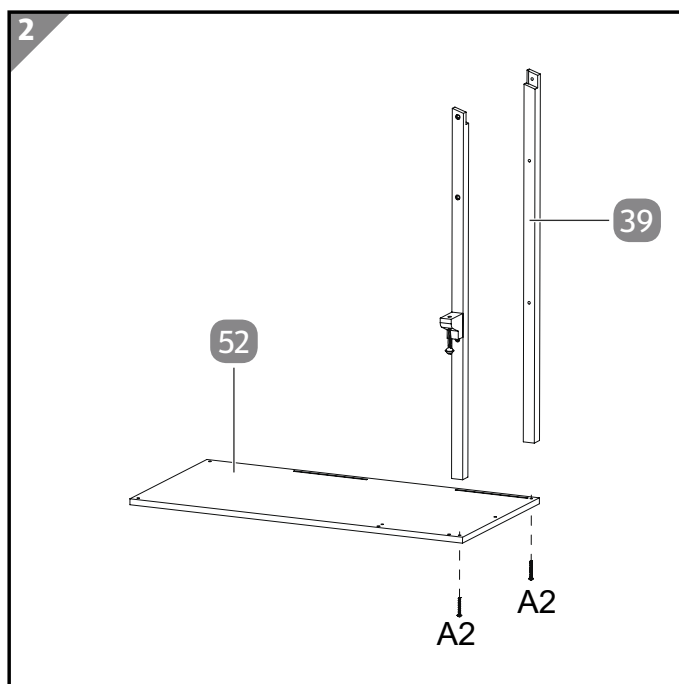
- Óvatosan nyissa ki a terméket.
1. Vegye ki a terméket a csomagolásból.
 2. Ellenőrizze, hogy a csomag teljes-e (lásd a "Szállítási terjedelem/alkatrészek leírása" című fejezetet).
 3. Ellenőrizze, hogy a termék és alkatrészei sérülésmentesek-e. Ne helyezze üzembe a terméket, ha az megsérült, és vegye fel a kapcsolatot az útmutató végén megadott címmel.

Összeszerelés

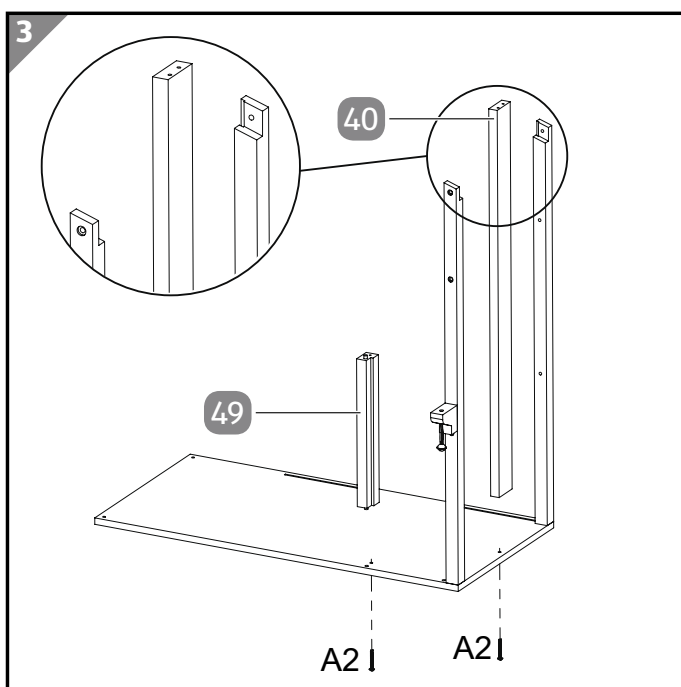
A termék összeszereléséhez kövesse az egyes lépéseket az 1-20. ábrán látható módon.



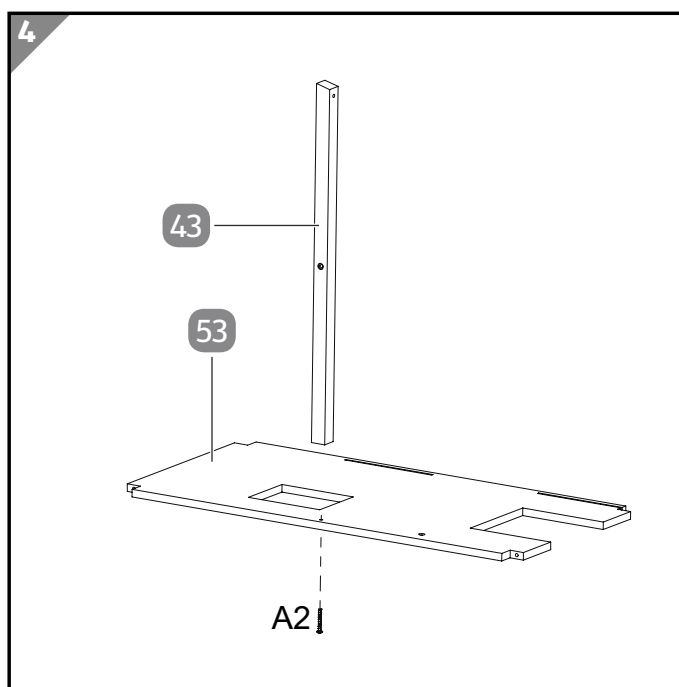
1. Helyezze a csengőt **60** a jobb első sarokoszlopba **38**.
2. Csavarja be szorosan a csengőt az A2 csavarral.



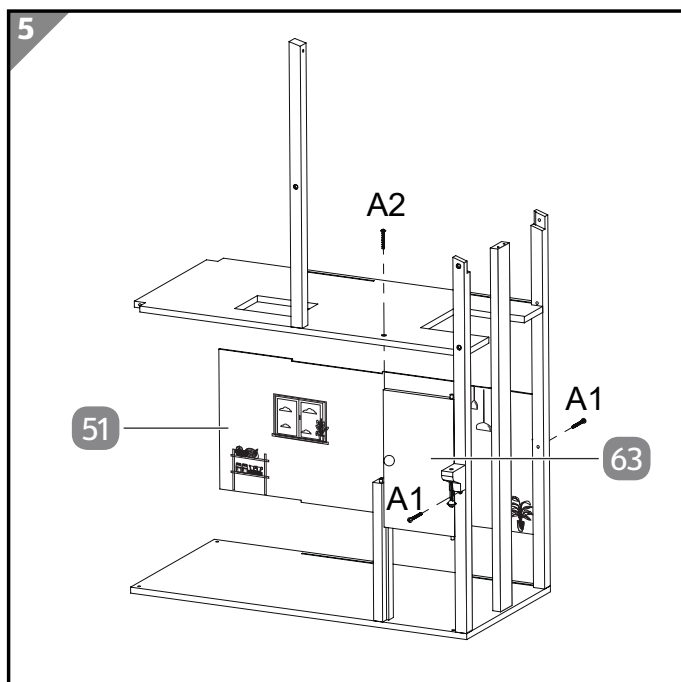
1. Csavarozza be a jobb első sarokoszlopot **38** és a jobb hátsó sarokoszlopot **39** az A2 csavarokkal a padlólemezbe **52**.



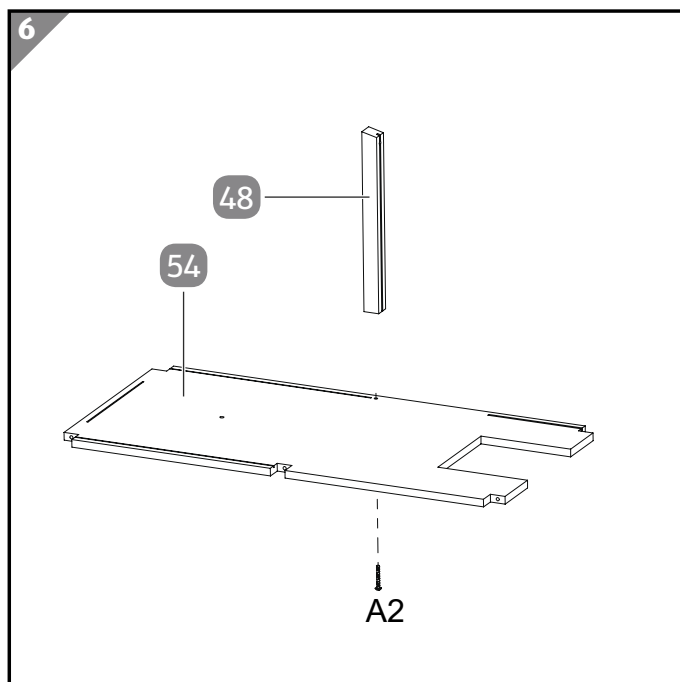
1. Csavarozza be a lift tartó oszlopot **40** és az ajtókeretet **49** az A2 csavarokkal a padlólemezbe.



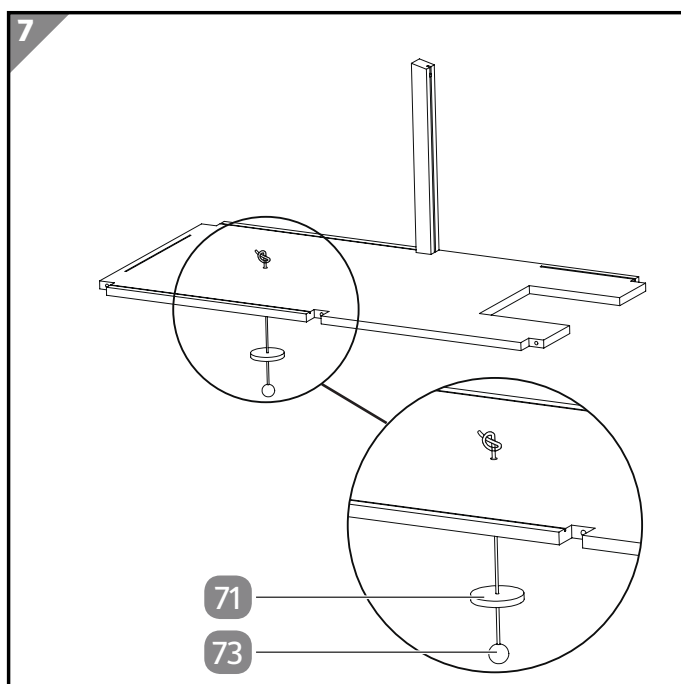
1. Csavarozza be az 1. emeleti tartó oszlopot **43** az 1. emeleti lemezbe **53** az A2 csavarral.



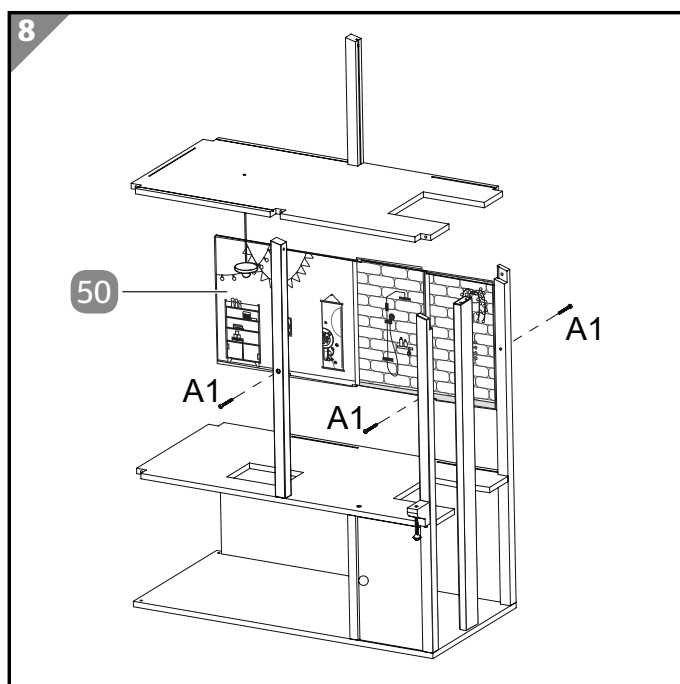
1. Helyezze rá az ajtót **63** és a földszinti hátfalat **51** a padlólemezre.
2. Az A1 és A2 csavarok segítségével csavarozza be az 1. emeleti lemezt a helyére.



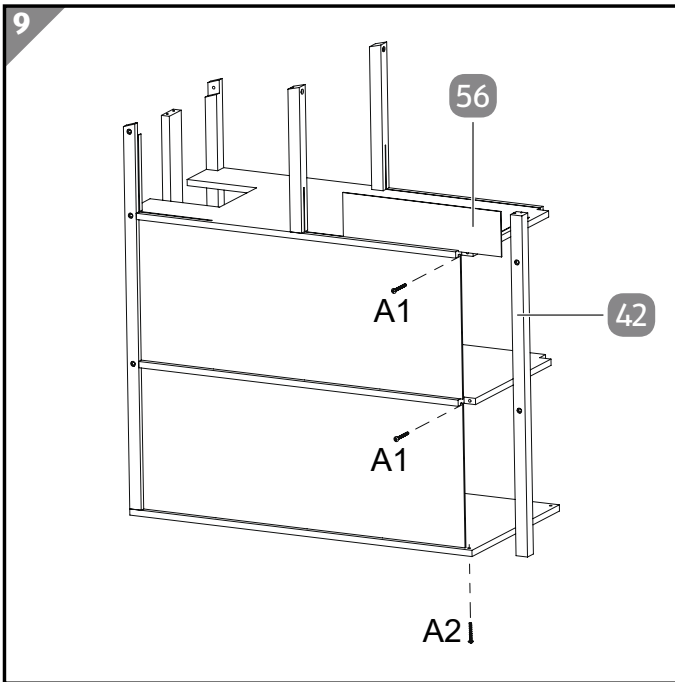
1. Csavarozza be a 2. emeleti tartó oszlopot **48** a 2. emeleti lemezbe **54** az A2 csavarral.



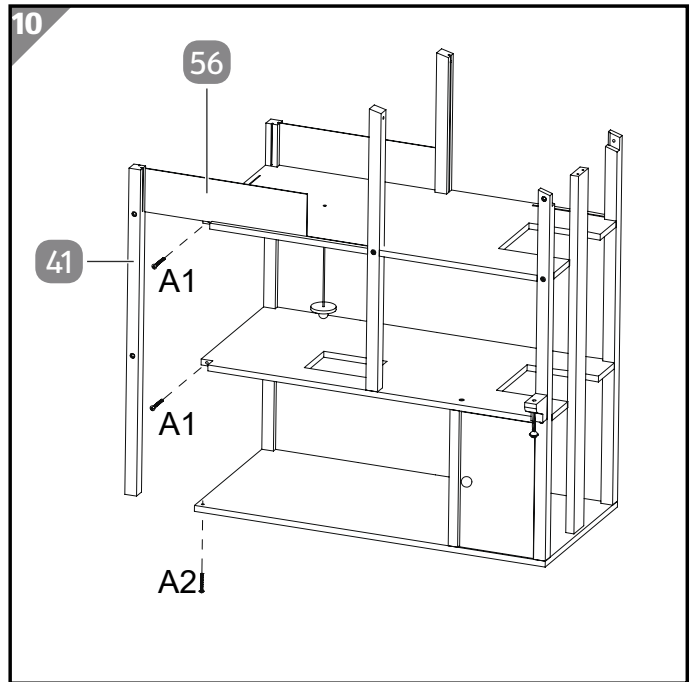
1. Fűzze fel a lámpaernyőt **71** a mennyezeti lámpára **73**.
2. Fűzze át a mennyezeti lámpát a 2. padlólemezen, és rögzítse egy csomóval.



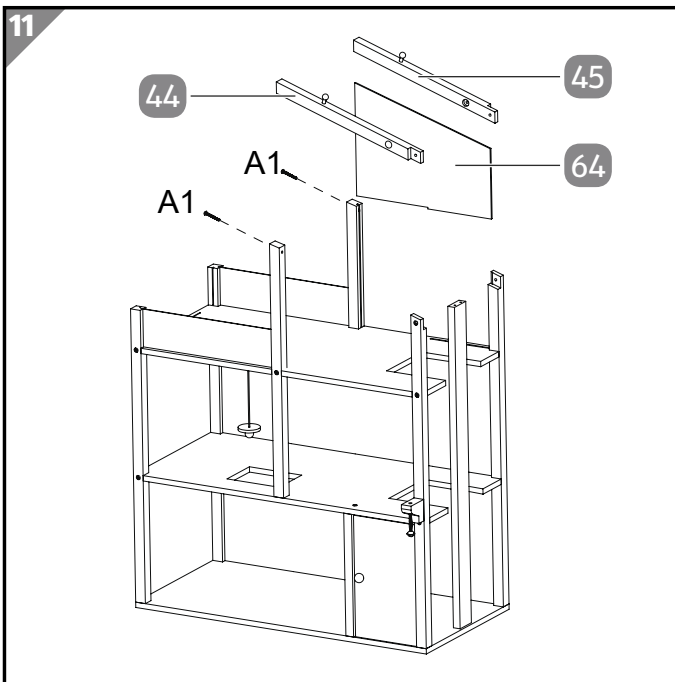
1. Helyezze be az 1. emeleti hátfalat **50** az 1. emeleti lemezbe.
2. Csavarozza be a 2. emeleti padlólemezt az A1 csavarokkal.



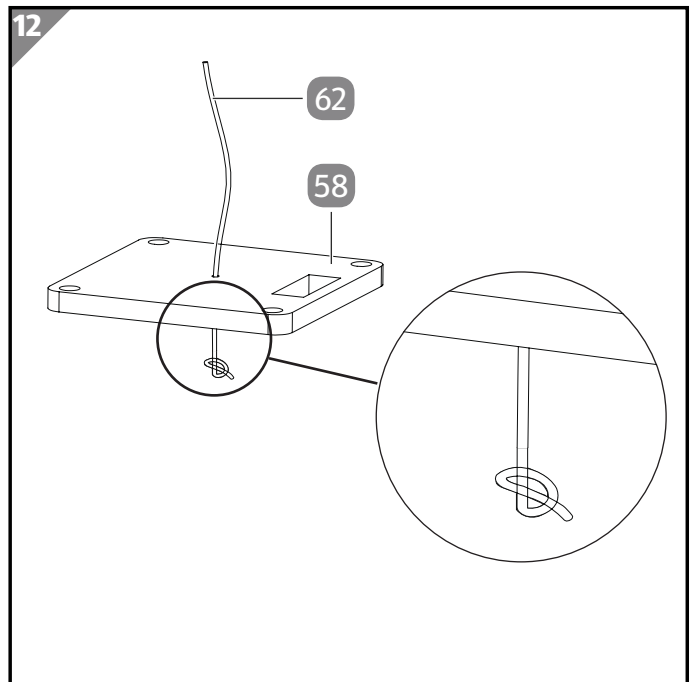
1. Helyezze be az egyik teraszfalat **56** a 2. emeleti lemezbe.
2. Csavarozza be a bal hátsó tartó oszlopot **42** az A1 és A2 csavarokkal.



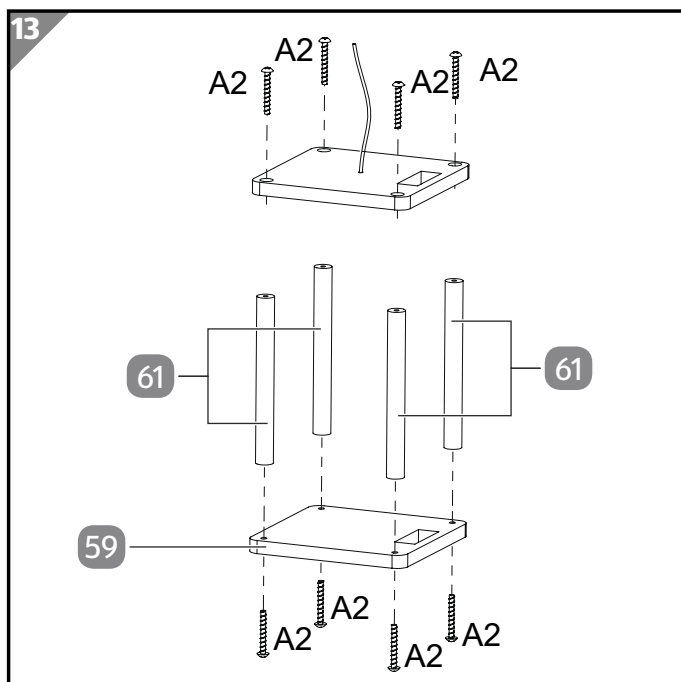
1. Helyezze be az egyik teraszfalat **56** a 2. emeleti lemezbe.
2. Csavarozza fel bal első tartó oszlopot **41** az A1 és A2 csavarokkal.



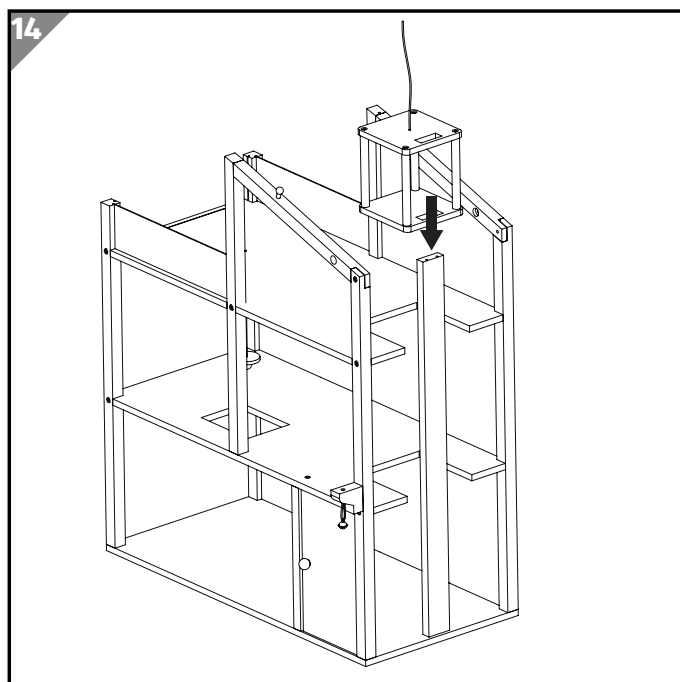
1. Helyezze be a 2. emeleti hátfalat **64** a 2. emeleti lemezbe.
2. Csavarozza össze az első **44** és a hátsó tetőgerendát **45** az A1 csavarokkal.



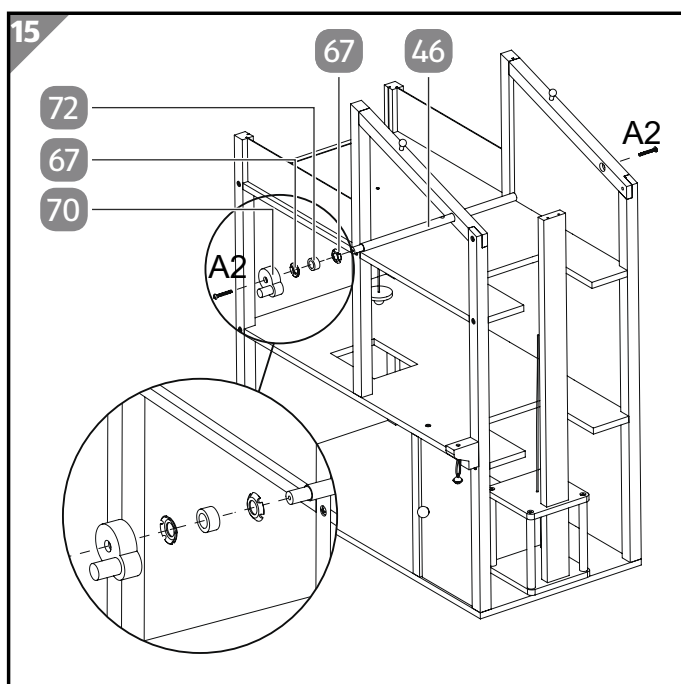
1. Fűzze át a zsinórt **62** lift tetőn **58**.
2. Rögzítse a zsinórt egy csomóval.



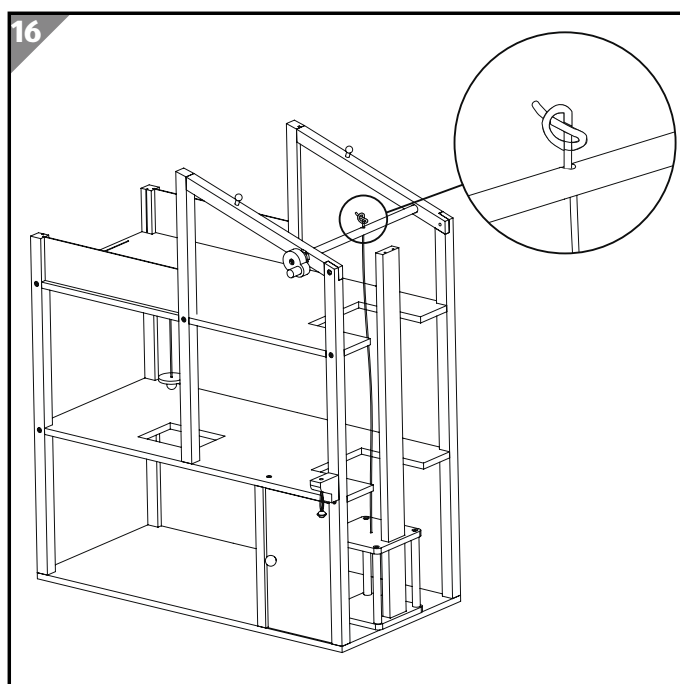
1. Csavarozza be a lift oszlopait **61** a lift padlójába **59** és a lift tetejébe az A2 csavarokkal.



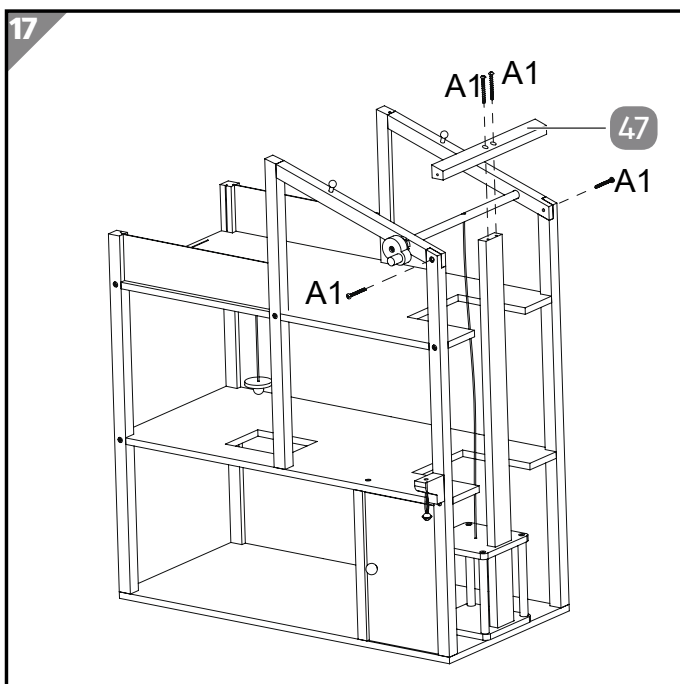
1. Helyezze be a liftet a lift tartó oszlopba.



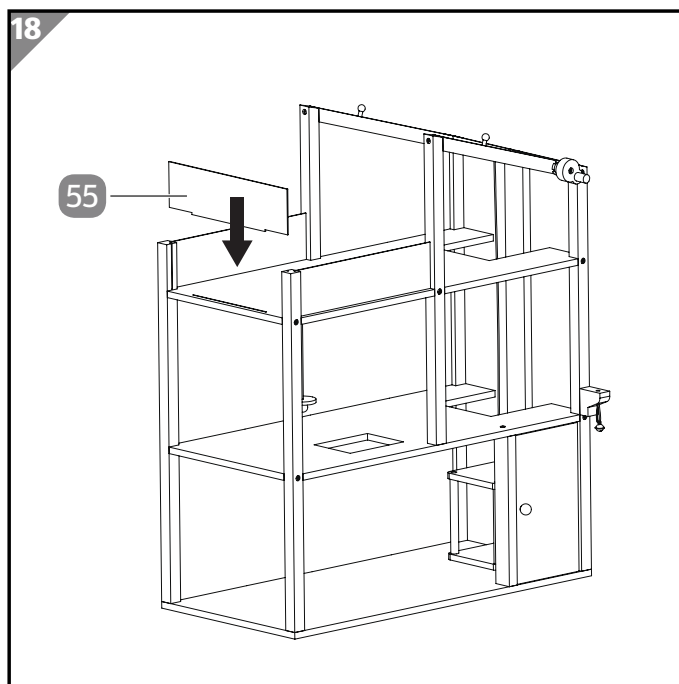
1. Helyezze be a lift tengelyt **46** az első tetőgerendába, és csavarozza a hátsó tetőgerendához.
2. Csavarozza fel a lift két biztosítékát **67**, a gyűrűt **72** és a tekerőt **70** a lift tengelyére az A2 csavarral.



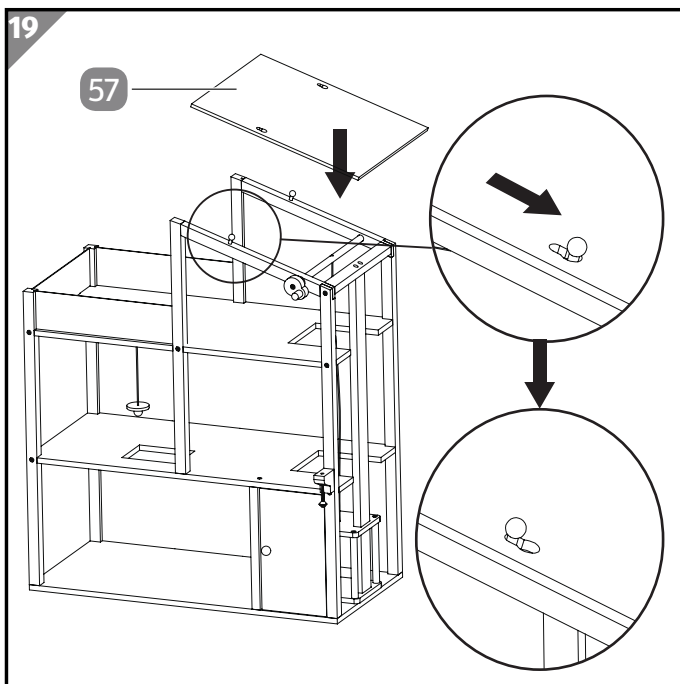
1. Fűzze át a zsinórt a lift tengelyen.
2. Rögzítse a zsinórt egy csomóval.



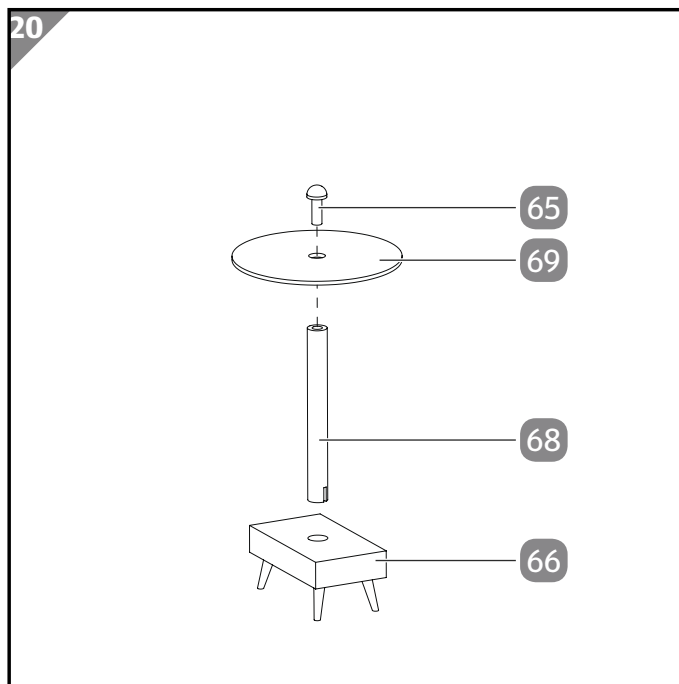
1. Helyezze rá a lift tetőgerendát **47** a lift tartóoszlopára.
2. Csavarozza a tetőgerendát a helyére az A1 csavarokkal.



1. Helyezze be a bal teraszfalat **55** a 2. emeleti lemezbe.



1. Helyezze be a tetőt **57** a tetőgerendákba.



1. Szerelje össze a napernyős kerti pad részeit.
2. Helyezze a mellékelt berendezési tárgyakat a megadott helyekre.

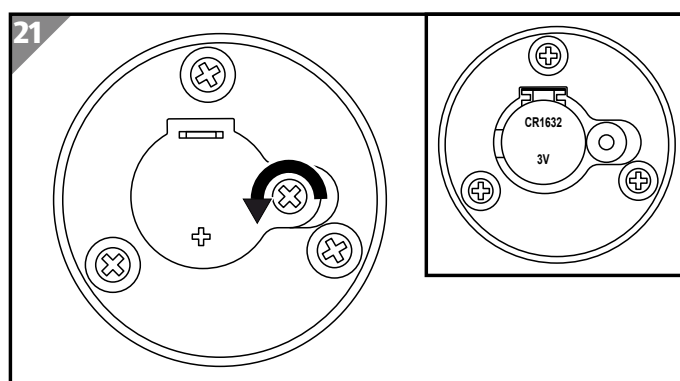
Használat

Távolítsa el az elem elválasztó csíkot

Mielőtt először használná az állólámpát **20**, távolítsa el az elemleválasztó csíkot.

Elemek cseréje

1. Csavarja ki az állólámpa **20** elemtartójának fedelén lévő csavart egy Phillips csavarhúzóval.
2. Nyissa ki az elemtartó fedelét, és vegye le.
3. Vegye ki a régi elemet.
4. Helyezzen be egy azonos típusú elemet (lásd a "Műszaki adatok" fejezetet) az elemtartó rekeszbe. Ügyeljen a megfelelő polaritásra (+/-).
5. Összeszereléskor fordított sorrendben járjon el.



Tisztítás

⚠ FIGYELEM! FIGYELMEZTETÉS!

Tárgyi sérülés veszélye!

A szakszerűtlen tisztítás a termék károsodásához vezethet.

- Ne használjon agresszív tisztítószeret, fém- vagy nejlonsörtés keféket, továbbá éles, illetve fém tisztítóeszközöket sem – például kést, kemény spatulát és hasonlókat. Ez a felület károsodásához vezethet.
- Ne használjon nagynyomású tisztítót.
- Törölje le a terméket puha, nedves ruhával. Ezután alaposan szárítsa meg a terméket.

Tárolás

A megtisztított terméket tiszta, száraz, jól szellőző, gyermekek számára nem hozzáférhető helyen tárolja.

Műszaki adatok

Méretek (Ho × Szé × Ma):

kb. 61,5 × 56 × 74 cm (az ajtó előtt kiterített kerttel)

Elem:

CR1632, 3 V, lítium

A mellékelt elem nem tölthető.

Megfelelőségi nyilatkozat



Az EU megfelelőségi nyilatkozatot szükség esetén kérje az útmutató végén feltüntetett címen.

Leselejtezés

A csomagolás leselejtezése



A csomagolást szétválogatva tegye a hulladékba. A kartont és papírt a papír, a fóliát a műanyag szelektív hulladékgyűjtőbe tegye.

A leselejtezett készülék ártalmatlanítása

Az Európai Unión belül alkalmazandó, illetve azokban az országokban, amelyekben szelektív hulladékgyűjtést alkalmaznak.



A leselejtezett készülékeket nem szabad a háztartási hulladékba rakni!

Amennyiben a terméket már nem használja, a felhasználó **jogi kötelessége a leselejtezett készüléket a háztartási hulladéktól elkülönítve**, pl. egy közösségi/városi gyűjtőközpontban leadni. Így biztosíthatja a leselejtezett készülékek szakszerű hasznosítását és elkerülheti a negatív környezeti kihatásukat. Az elektromos készülékek

ezért a fönti szimbólummal vannak ellátva.

Lítiumtartalmú elemek és akkumulátorok esetében a külső rövidzárlat elkerülése érdekében a terminálokat a kidobás előtt ragassza le. A rövidzárlat tüzet vagy robbanást okozhat.

A megnövekedett szennyezőanyag-tartalmú elemeket a következő jelzésekkel is ellátják: Cd = kadmium, Hg = higany, Pb = ólom, Li = Lítium



A mellette lévő szimbólum azt jelenti, hogy az elemeket és az akkumulátorokat nem szabad a háztartási hulladékkal együtt ártalmatlanítani. A fogyasztóknak törvényes kötelességük, hogy az elemeket és akkumulátorokat elkülönítve ártalmatlanítsák.

Az elemeket és akkumulátorokat ingyenesen leadhatja a településén/kerületében vagy az üzletekben található gyűjtőhelyen, így azok környezetbarát módon ártalmatlaníthatók, és értékes nyersanyagok nyerhetők vissza. A nem megfelelő ártalmatlanítás következtében mérgező anyagok kerülhetnek a környezetbe, amelyek káros hatással lehetnek az emberekre, állatokra és növényekre. Az elektromos készülékekben található elemeket és akkumulátorokat lehetőség szerint azoktól elkülönítve kell ártalmatlanítani. Csak akkor adja vissza az elemeket és az akkumulátorokat, ha azok lemerültek.

Ha lehetséges, eldobható elemek helyett használjon újratölthető elemeket.



HU

Származási hely: Kína
Gyártó:

HANSON IM- UND EXPORT GMBH
HARCKESHEYDE 91-93
22844 NORDERSTEDT
GERMANY

ÜGYFÉLSZOLGÁLAT

838507

Kérjük forduljon a magyarországi **ALDI**
áruházakhoz.

11/2024