



Montageanleitung
Mode d'emploi
Istruzioni di montaggio
Használati útmutató
Navodila za montažo



SPIELZEUGREGAL FÜR KINDER

ÉTAGÈRE À JOUETS POUR ENFANT

SCAFFALE PER GIOCATTOLE PER BAMBINI

JÁTÉKTARTÓ POLC GYERMEKEK SZÁMÁRA

POLICE ZA IGRAČE ZA OTROKE



Deutsch	2
Français	7
Italiano	12
Magyar	17
Slovensko	22

INHALTSVERZEICHNIS

Allgemeine Informationen	3
Montageanleitung lesen und aufbewahren	3
Zeichenerklärung	3
Sicherheit	3
Bestimmungsgemäßer Gebrauch	3
Sicherheitshinweise	4
Produktteile / Lieferumfang	5
Lieferumfang prüfen	5
Lieferumfang	17
Montage	18
Reinigung und Pflege	6
Wartung	6
Technische Daten	6
Entsorgung	6
Verpackung entsorgen	6
Produkt entsorgen	6

WICHTIG! SORGFÄLTIG LESEN UND FÜR KÜNFTIGES NACHLESEN AUFBEWAHREN

ALLGEMEINE INFORMATIONEN

Montageanleitung lesen und aufbewahren



Diese Montageanleitung gehört zu dem Spielzeugregal für Kinder (im Folgenden nur „Produkt“ genannt). Sie enthält wichtige Informationen zur Montage und Handhabung. Lesen Sie die Montageanleitung, insbesondere die Sicherheitshinweise, sorgfältig durch, bevor Sie das Produkt montieren und einsetzen. Die Nichtbeachtung dieser Montageanleitung kann zu schweren Verletzungen oder zu Schäden am Produkt führen.

Die Montageanleitung basiert auf den in der Europäischen Union gültigen Normen und Regeln. Beachten Sie im Ausland auch landesspezifische Richtlinien und Gesetze.

Bewahren Sie die Montageanleitung für die weitere Nutzung auf. Wenn Sie das Produkt an Dritte weitergeben, geben Sie unbedingt diese Montageanleitung mit.

Bewahren Sie die Montageanleitung für die weitere Nutzung auf. Wenn Sie das Produkt an Dritte weitergeben, geben Sie unbedingt diese Montageanleitung mit.

Zeichenerklärung

Die folgenden Symbole und Signalwörter werden in dieser Montageanleitung, auf dem Produkt oder der Verpackung verwendet.



WARNUNG!

Dieses Signalsymbol/-wort bezeichnet eine Gefährdung mit einem mittleren Risikograd, die, wenn sie nicht vermieden wird, den Tod oder eine schwere Verletzung zur Folge haben kann.

HINWEIS!

Dieses Signalwort warnt vor möglichen Sachschäden.

SICHERHEIT

Bestimmungsgemäßer Gebrauch

Das Produkt ist ausschließlich für den privaten Haushalt und nicht für gewerbliche Zwecke geeignet. Nur für den trockenen Innenbereich geeignet!

Verwenden Sie das Produkt nur wie in dieser Montageanleitung beschrieben. Jede andere Verwendung gilt als nicht bestimmungsgemäß und kann zu Sachschäden oder sogar Personenschäden führen. Das Produkt ist kein Kinderspielzeug und nicht als Stehfläche oder Aufstiegshilfe geeignet. Der Hersteller oder Händler übernimmt keine Haftung für Schäden, die durch nicht bestimmungsgemäßen oder falschen Gebrauch entstanden sind.

Belasten Sie die Textilboxen mit nicht mehr als je 2 kg. Insgesamt max. 12 kg.

Sicherheitshinweise



Verletzungs- und Erstickungsgefahr!

Wenn Kinder mit der Verpackungsfolie oder Kleinteilen spielen, können Sie sich darin verfangen, diese über den Kopf stülpen oder sie verschlucken und daran ersticken. Beim Spielen können Kinder versuchen, sich an dem Produkt hochzuziehen oder hinaufzuklettern und damit umkippen.

- Lassen Sie Kinder nicht mit der Verpackungsfolie spielen. Kinder können sich beim Spielen darin verfangen und ersticken.
- Halten Sie beim Auspacken und während der Montage des Produkts Kinder von dem Produkt und der Verpackungsfolie fern.
- Lassen Sie Kinder nicht mit dem Produkt spielen. Das Produkt ist kein Kinderspielzeug.



Stromschlag-/Kurzschlussgefahr!

Das Berühren spannungsführender Teile kann zu schweren Verletzungen oder zum Tod führen.

- Vergewissern Sie sich, dass sich keine Rohre oder elektrische Leitungen an der Bohrstelle befinden!



Strangulationsgefahr!

- Das Produkt darf nicht in die Nähe eines Fensters gestellt werden, wo die Schnüre von Jalousien oder Kordeln von Vorhängen ein Kind strangulieren könnten.



Verletzungsgefahr!

Unsachgemäßer Umgang mit dem Produkt sowie fehlerhafte Montage können zu Verletzungen führen.

- Prüfen Sie vor der Montage, ob alle Teile vorhanden und unbeschädigt sind.
- Prüfen Sie, ob der Boden eben bzw. gerade ist, sodass ein stabiler Stand des Produktes gewährleistet ist.
- Kinder vom Montagebereich fernhalten.
- Gehen Sie bei der Montage so vor, wie in der Montageanleitung beschrieben.
- Wenn Sie das Produkt unsachgemäß montieren, besteht Verletzungsgefahr.
- Prüfen Sie vor der Benutzung des Möbels, ob alle Einzelteile ordnungsgemäß zusammengesteckt und verschraubt sind.
- Verwenden Sie das Produkt nicht als Aufstiegshilfe, Leiterersatz o.Ä.
- Verwenden Sie das Produkt nicht mehr, wenn es Schäden aufweist oder wenn sich Schraubverbindungen gelockert haben.

- Belasten Sie das Produkt mit nicht mehr als 12 kg.
- Das Produkt darf nicht in die Nähe eines Fensters gestellt werden, da es dem Kind als Stufe dienen und dazu führen kann, dass das Kind aus dem Fenster stürzt.

**Brandgefahr!**

- Sämtliche Möbelteile sind von offenem Feuer oder anderen Hitzequellen fernzuhalten.

**Wandmontage**

- Um ein Umkippen zu verhindern, ist dieses Produkt mit dem mitgelieferten Montagema-
terial an der Wand zu fixieren.
- Die Eignung der Wand/Decke ist zu überprüfen, um sicherzustellen, dass Befestigungs-
vorrichtungen den erzeugten Kräften standhalten.

HINWEIS!**Beschädigungsgefahr!**

Unsachgemäßer Umgang mit dem Produkt kann zu Beschädigungen des Produkts führen.

- Legen Sie bei der Montage eine weiche Unterlage unter das Möbel. Hierzu können Sie
ggf. die Umverpackung verwenden.
- Die Möbelfüße können bei empfindlichen Fußböden Druckstellen verursachen.
Prüfen Sie, ob ihr Fußboden geeignet ist.

PRODUKTTEILE / LIEFERUMFANG**Lieferumfang prüfen**

Kontrollieren Sie nach dem Auspacken den Lieferumfang auf Vollständigkeit und einwand-
freien Zustand aller Teile. Ist dies nicht der Fall, montieren Sie das Produkt nicht. Wenden Sie
sich über die angegebene Serviceadresse an den Hersteller.

HINWEIS!

Wenn Sie die Verpackung unvorsichtig mit einem scharfen oder spitzen Gegenstand öffnen,
kann das Produkt beschädigt werden.

- Gehen Sie beim Öffnen vorsichtig vor.

REINIGUNG UND PFLEGE

HINWEIS!

Beschädigungsgefahr!

Unsachgemäßer Umgang kann zu Beschädigungen führen.

- Verwenden Sie keine scheuernde oder ätzende Reinigungsmittel, keine Bürsten sowie keine Scharfen oder metallischen Gegenstände wie Messer oder Spachtel und dergleichen. Diese können die Oberfläche beschädigen.
1. Entfernen Sie Verunreinigungen mit einem weichen, leicht angefeuchteten Tuch.
 2. Wischen Sie anschließend die gereinigten Stellen mit einem fusselfreien Tuch trocken.

WARTUNG

Prüfen Sie alle Schraub- und Steckverbindungen in regelmäßigen Zeitabständen und ziehen Sie sie ggf. nach.

Lose Schraubverbindungen führen zu einer Beeinträchtigung der Sicherheit.

TECHNISCHE DATEN

Modell:	P020033231 / P020033232
Material	
Gestell:	MDF mit Melaminharzbeschichtung
Textilboxen:	100 % Polypropylen
Stangen:	Metall, pulverbeschichtet
Abmessungen (B x T x H):	ca. 63 x 30 x 60 cm
Maximale Belastung	
Textilbox:	je 2 kg
Gesamtlast:	12 kg

ENTSORGUNG



Verpackung entsorgen

Entsorgen Sie die Verpackung sortenrein. Geben Sie Pappe und Karton zum Altpapier, Folien in die Wertstoff-Sammlung.

Produkt entsorgen

- Entsorgen Sie das Produkt entsprechend den in Ihrem Land gültigen Gesetzen und Bestimmungen.

SOMMAIRE

Informations générales	8
Lire et conserver les instructions de montage	8
Explication des symboles	8
Sécurité	8
Utilisation prévue	7
Consignes de sécurité	9
Pièces du produit / contenu de la livraison	10
Vérification du contenu de la livraison	10
Contenu de la livraison	27
Montage	28
Nettoyage et entretien	11
Entretien	11
Données techniques	11
Élimination	11
Comment éliminer l'emballage	11
Comment éliminer le produit	11

IMPORTANT ! LIRE ATTENTIVEMENT ET CONSERVER POUR UNE CONSULTATION ULTERIEURE

INFORMATIONS GÉNÉRALES

Lire et conserver les instructions de montage



Ces instructions de montage font partie de l'étagère à jouets pour enfants (ci-après dénommée uniquement « produit »). Elles contiennent des informations importantes sur le montage et la manipulation. Lisez attentivement les instructions de montage, notamment les consignes de sécurité, avant de monter et d'utiliser le produit. Le non-respect de ces instructions de montage peut entraîner des blessures graves ou endommager le produit.

Les instructions de montage sont basées sur les normes et règles applicables dans l'Union européenne. À l'étranger, respectez également les directives et les lois propres à chaque pays.

Conservez les instructions de montage pour une utilisation ultérieure. Si vous transmettez le produit à des tiers, n'oubliez pas d'y joindre ces instructions de montage.

Explication des symboles

Ce symbole/mot de signalisation indique un danger avec un niveau de risque moyen qui, s'il n'est pas évité, peut entraîner la mort ou des blessures graves.



Dieses Signalsymbol/-wort bezeichnet eine Gefährdung mit einem mittleren Risikograd, die, wenn sie nicht vermieden wird, den Tod oder eine schwere Verletzung zur Folge haben kann.

REMARQUE !

Ce mot de signalisation met en garde contre la possibilité de dommages matériels.

SECURITE

Utilisation prévue

Le produit convient uniquement aux ménages privés et non à des fins commerciales. Ne convient que pour un usage intérieur sec !

Utilisez le produit uniquement comme décrit dans ces instructions de montage. Toute autre utilisation est considérée comme inappropriée et peut entraîner des dommages matériels, voire des blessures corporelles. Le produit n'est pas un jouet pour enfants et ne convient pas comme surface d'appui ou aide à l'escalade. Le fabricant ou le revendeur décline toute responsabilité pour les dommages causés par une utilisation inappropriée ou incorrecte.

Ne chargez pas les boîtes textiles de plus de 2 kg chacune. Au maximum 12 kg au total.

Consignes de sécurité



Risque de blessure et de suffocation !

Si les enfants jouent avec le film d'emballage ou les petites pièces, ils peuvent se prendre les pieds dans le film, le mettre au-dessus de leur tête ou l'avaler et s'étouffer. En jouant, les enfants peuvent essayer de se hisser ou de grimper sur le produit et tomber.

- Ne laissez pas les enfants jouer avec le film d'emballage. Les enfants peuvent s'y coincer en jouant et s'étouffer.
- Tenez les enfants éloignés du produit et du film d'emballage lors du déballage et du montage du produit.
- Ne laissez pas les enfants jouer avec le produit. Le produit n'est pas un jouet pour enfant.



Risque d'électrocution/de court-circuit !

Le contact avec des pièces sous tension peut entraîner des blessures graves ou la mort.

- Assurez-vous qu'il n'y a pas de tuyaux ou de câbles électriques à l'emplacement du perçage !



Risque de strangulation !

- Le produit ne doit pas être placé à proximité d'une fenêtre où les ficelles de stores ou les cordons de rideaux pourraient stranguler un enfant.



Risque de blessure !

Une mauvaise manipulation du produit et un montage incorrect peuvent entraîner des blessures.

- Avant le montage, vérifiez que toutes les pièces sont présentes et non endommagées.
- Le meuble est lourd. Montez-le si possible à l'endroit prévu et demandez à une deuxième personne de vous aider à le transporter et à le monter.
- Vérifiez que le sol est de niveau ou droit afin que la stabilité du produit soit garantie.
- Tenez les enfants éloignés de la zone de montage.
- Procédez pour le montage de la manière décrite dans les instructions de montage.
- Vous vous exposez à un risque de blessure si vous montez le produit de manière incorrecte.
- Avant d'utiliser le meuble, vérifiez que toutes les pièces individuelles sont correctement montées et vissées ensemble.
- N'utilisez pas le produit comme une aide à l'escalade, un substitut d'échelle ou autre.
- N'utilisez pas le produit s'il est endommagé ou si les raccords à vis se sont desserrés.
- Ne chargez pas plus de 12 kg sur le produit.

- Le produit ne doit pas être placé à proximité d'une fenêtre étant donné qu'il pourrait servir de marche à l'enfant qui pourrait ainsi tomber par la fenêtre.

**Risque d'incendie !**

- Tous les éléments du mobilier doivent être tenus à l'écart des flammes nues ou d'autres sources de chaleur.

**Montage mural**

- Pour éviter tout basculement, ce produit doit être fixé au mur à l'aide du matériel de montage fourni.
- Vérifiez si le mur/plafond est approprié afin de vous assurer que les dispositifs de fixation résistent aux forces générées.

REMARQUE !**Risque d'endommagement !**

Une manipulation incorrecte du produit peut l'endommager.

- Placez un support souple sous le meuble pendant le montage. Vous pouvez utiliser l'emballage extérieur à cette fin si nécessaire.
- Les pieds des meubles peuvent créer des points de pression sur les sols sensibles. Vérifiez si votre sol est adapté.

PIECES DU PRODUIT / CONTENU DE LA LIVRAISON**Vérification du contenu de la livraison**

Après le déballage, vérifiez que le contenu de la livraison est complet et que toutes les pièces sont en parfait état. Dans le cas contraire, ne montez pas le produit. Contactez le fabricant à l'adresse de service indiquée.

REMARQUE !

Si vous ouvrez l'emballage sans précaution avec un objet pointu ou tranchant, le produit peut être endommagé.

- Ouvrez l'emballage avec précaution.

NETTOYAGE ET ENTRETIEN

REMARQUE !

Risque d'endommagement !

Une manipulation incorrecte peut entraîner des dommages.

- N'utilisez pas de produits de nettoyage abrasifs ou corrosifs, de brosses ou d'objets pointus ou métalliques tels que des couteaux ou des spatules, etc. Ils peuvent endommager la surface.
1. Retirez les saletés avec un chiffon doux et légèrement humide.
 2. Essuyez ensuite les zones nettoyées avec un chiffon non pelucheux.

MAINTENANCE

Vérifiez à intervalles réguliers tous les raccords à vis et à fiches et resserrez-les si nécessaire. Les raccords à vis desserrés affectent la sécurité.

DONNEES TECHNIQUES

Modèle :	P020033232
Matériau	
Cadre :	MDF avec revêtement en résine mélamine
Boîtes textiles :	100 % polypropylène
Tiges :	métal thermolaqué
Dimensions (l x p x h) :	env. 63 x 30 x 60 cm
Charge maximale	
Boîte textile :	2 kg chacune
Charge totale :	12 kg

ÉLIMINATION



Élimination de l'emballage

Éliminez l'emballage selon son type. Mettez le carton dans la collecte des vieux papiers, le film plastique dans la collecte des recyclables.

Élimination du produit

- Éliminez le produit conformément aux lois et réglementations nationales en vigueur.

INDICE

Informazioni generali	13
Lettura e conservazione delle istruzioni di montaggio	13
Legenda dei simboli	13
Sicurezza	13
Uso previsto	13
Avvertenze per la sicurezza	14
Componenti del prodotto / Fornitura	15
Controllo della fornitura	15
Fornitura	27
Montaggio	28
Pulizia e cura	16
Manutenzione	16
Dati tecnici	16
Smaltimento	16
Smaltimento dell'imballaggio	16
Smaltimento del prodotto	16

IMPORTANTE! LEGGERE ATTENTAMENTE E CONSERVARE PER UN'EVENTUALE CONSULTAZIONE FUTURA

INFORMAZIONI GENERALI

Letture e conservazione delle istruzioni di montaggio



Queste istruzioni per il montaggio sono parte integrante dello scaffale per giocattoli per bambini (di seguito detto „prodotto“). Contengono informazioni importanti sul montaggio e sul suo utilizzo. Leggere attentamente le istruzioni di montaggio, in particolare le avvertenze per la sicurezza, prima di montare e utilizzare il prodotto. La mancata osservanza di queste istruzioni di montaggio può portare a gravi lesioni o danni al prodotto.

Le istruzioni di montaggio si basano sulle norme e i regolamenti vigenti dell'Unione Europea. All'estero è necessario rispettare anche le direttive e le leggi specifiche del Paese.

Conservare le istruzioni di montaggio per l'utilizzo futuro. In caso di cessione del prodotto a terzi, allegare al prodotto queste istruzioni di montaggio.

Legenda dei simboli

I seguenti simboli e parole chiave vengono utilizzati in queste istruzioni di montaggio e sono applicati sul prodotto o sull'imballaggio.



AVVERTENZA!

Questo simbolo/parola chiave indica un pericolo con un livello di rischio medio che, se non viene evitato, può avere come conseguenza la morte o una lesione grave.

AVVISO!

Questa parola chiave avverte da possibili danni materiali.

SICUREZZA

Uso previsto

Il prodotto è adatto esclusivamente per l'uso privato e non è adatto per l'uso commerciale. È adatto solo per l'utilizzo in ambienti interni asciutti!

Utilizzare il prodotto solo nel modo descritto in queste istruzioni di montaggio. Ogni altro utilizzo è da intendersi come non previsto e può portare a danni materiali o persino a lesioni personali. Il prodotto non è un giocattolo e non è adatto come superficie di appoggio in piedi o come scalino. Il fabbricante e il rivenditore non si assumono alcuna responsabilità per danni provocati da un utilizzo non previsto o errato.

Non caricare le scatole in tessuto con un peso superiore a 2 kg ciascuna. Totale max. 12 kg.

Avvertenze per la sicurezza



AVVERTENZA!

Rischio di lesioni e soffocamento!

Se i bambini giocano con la pellicola da imballaggio o con i piccoli componenti del prodotto, possono rimanervi impigliati, metterla in testa o ingoiarli e soffocare. Mentre giocano, i bambini potrebbero cercare di tirarsi su o di arrampicarsi sul prodotto e quindi cadere ribaltandolo.

- Non permettere ai bambini di giocare con la pellicola da imballaggio. I bambini potrebbero rimanervi impigliati e soffocare mentre giocano.
- Tenere i bambini lontani dal prodotto e dalla pellicola da imballaggio durante lo spaccettamento e il montaggio del prodotto.
- Non permettere ai bambini di giocare con il prodotto. Il prodotto non è un giocattolo.



AVVERTENZA!

Rischio di scossa elettrica/cortocircuito!

Il contatto con elementi conduttori può provocare lesioni gravi fino alla morte.

- Accertarsi che non vi siano tubi o cavi elettrici nel punto di foratura!



AVVERTENZA!

Rischio di strangolamento!

- Il prodotto non deve essere collocato nei pressi delle finestre, dove c'è il rischio che i cordoncini delle tapparelle o delle tende possano strangolare il bambino.



AVVERTENZA!

Rischio di lesioni!

La manipolazione impropria del prodotto e il montaggio incorretto possono provocare lesioni.

- Prima del montaggio, controllare che tutti i componenti siano presenti e che non siano danneggiati.
- Controllare che il pavimento sia piano o dritto, in modo da garantire un supporto stabile del prodotto.
- Tenere i bambini lontani dall'area di montaggio.
- Per il montaggio, procedere nel modo descritto nelle istruzioni di montaggio.
- Se il prodotto viene montato in modo incorretto, c'è il rischio di lesioni.
- Prima di utilizzare il mobile, controllare che ogni singolo componente sia assemblato e avvitato correttamente.
- Non utilizzare il prodotto come scalino, al posto di una scala o simili.
- Interrompere l'utilizzo del prodotto se presenta danneggiamenti o se i collegamenti a vite sono allentati.
- Non caricare il prodotto con un peso superiore a 12 kg.

- Il prodotto non deve essere posizionato vicino a una finestra dal momento che potrebbe fungere da scalino per un bambino provocandone la caduta dalla finestra.

**AVVERTENZA!****Pericolo di incendio!**

- Tenere tutti i componenti del mobile lontani da fiamme libere o altre fonti di calore.

**AVVERTENZA!****Montaggio a parete**

- Per evitare il ribaltamento, il prodotto deve essere fissato alla parete utilizzando il materiale di montaggio in dotazione.
- Controllare che la parete/il soffitto siano idonei per garantire che i dispositivi di fissaggio resistano alle forze generate.

AVVISO!**Rischio di danneggiamento!**

L'utilizzo improprio del prodotto può provocare danni al prodotto.

- Durante il montaggio, posizionare una superficie morbida sotto il mobile, per esempio l'imballaggio.
- Le gambe del mobile possono lasciare segni di pressione sui pavimenti delicati. Accertarsi che l'uso del prodotto sia compatibile con il pavimento.

COMPONENTI DEL PRODOTTO / FORNITURA**Controllo della fornitura**

Dopo lo spaccettamento, controllare che la fornitura sia completa e che tutti i componenti siano in condizioni di perfetto funzionamento. In caso contrario, non montare il prodotto. Contattare il fabbricante tramite l'indirizzo dell'assistenza indicato.

AVVISO!

Aperto l'imballaggio in modo incauto con un oggetto affilato o appuntito, si potrebbe danneggiare il prodotto.

- Durante l'apertura procedere con cautela.

PULIZIA E CURA

AVVISO!

Rischio di danneggiamento!

L'utilizzo improprio può provocare danni.

- Non utilizzare detergenti abrasivi o corrosivi, spazzole e oggetti appuntiti o metallici come coltelli, spatole e simili, per evitare di danneggiare la superficie.
- 1. Pulire la sporcizia con acqua calda e un detergente delicato. È possibile utilizzare anche un prodotto disinfettante delicato.
- 2. Le macchie più ostinate possono essere rimosse con un detergente in crema non abrasivo.
- 3. Non pulire mai il seggiolone con detergenti abrasivi, sbiancanti o contenenti ammoniaca oppure alcol.

MANUTENZIONE

Controllare tutti i collegamenti a incastro a intervalli regolari e, se necessario, stringerli.

I collegamenti allentati possono pregiudicare la sicurezza.

DATI TECNICI

Modello:	P020033231
Materiale	
Telaio:	MDF con rivestimento in resina melaminica
Scatole in tessuto:	100% polipropilene
Barre:	metallo, verniciato a polvere
Dimensioni (L x P x A):	ca. 63 x 30 x 60 cm
Carico massimo	
Scatole in tessuto:	2 kg ciascuna
Carico totale:	12 kg

SMALTIMENTO



Smaltimento dell'imballaggio

Smaltire l'imballaggio in base alla tipologia. Conferire carta e cartone nella raccolta della carta, la pellicola nei materiali riciclabili.

Smaltimento del prodotto

- Smaltire il prodotto nel rispetto delle leggi e delle disposizioni vigenti nel proprio Paese.

TARTALOMJEGYZÉK

Általános tudnivalók	18
Az összeszerelési útmutató elolvasása és megőrzése	18
A szimbólumok magyarázata	18
Biztonság	19
Rendeltetésszerű használat	19
Biztonságtechnikai tudnivalók.....	20
A termék alkatrészei / A csomag tartalma	20
A csomag tartalmának ellenőrzése	20
A csomag tartalma	27
Összeszerelés	28
Tisztítás és ápolás	21
Karbantartás	21
Műszaki adatok	21
Hulladékkezelés	21
A csomagolás hulladékkezelése	21
A termék hulladékkezelése	21

FONTOS! OLVASSA EL FIGYELMESEN, ÉS ŐRIZZE MEG KÉSBŐBI HASZNÁLAT ESETÉRE

ÁLTALÁNOS TUDNIVALÓK

Az összeszerelési útmutató elolvasása és megőrzése



Ez az összeszerelési útmutató a gyermekeknek szánt játéktartó polchoz tartozik (a továbbiakban: „termék”). Fontos tudnivalókat tartalmaz az összeszerelésre és a kezelésre vonatkozóan. A termék összeszerelése és használata előtt figyelmesen olvassa el az összeszerelési útmutatót, különösen a biztonságtechnikai tudnivalókat.

Az összeszerelési útmutatóban foglaltak be nem tartása súlyos személyi sérülést vagy a termék károsodását okozhatja.

Az összeszerelési útmutató az Európai Unióban érvényes szabványokon és szabályokon alapul. Külföldön tartsa be az országspecifikus irányelveket és törvényeket is.

Az összeszerelési útmutatót a későbbi használat érdekében őrizze meg. Ha a terméket harmadik félnek továbbadja, feltétlenül adja oda ezt az összeszerelési útmutatót is.

A szimbólumok magyarázata

Az jelen összeszerelési útmutatóban, a terméken vagy a csomagoláson a következő szimbólumok és jelzőszavak szerepelnek.



FIGYELMEZTETÉS!

Ez a szimbólum/jelzőszó közepes kockázatú veszélyt jelöl, amely, ha nem kerülik el, halálestet vagy súlyos személyi sérülést okozhat.

MEGJEGYZÉS!

Ez a jelzőszó az esetleges anyagi károokra figyelmeztet.

BIZTONSÁG

Rendeltetésszerű használat

A termék kizárólag háztartási használatra alkalmas, ipari célokra nem. Csak száraz beltéri használatra!

A terméket csak az összeszerelési útmutatóban foglaltaknak megfelelően használja. Minden más jellegű használat nem rendeltetésszerűnek minősül, és anyagi károk vagy akár személyi sérülések kialakulásához vezethet. A termék nem gyermekjáték, és nem alkalmas arra, hogy álljanak rajta, vagy fellépést segítő eszközként használják. A gyártó vagy a kereskedő nem vállal felelősséget a nem rendeltetésszerű vagy helytelen használatból eredő károkért. A textildobozok egyikébe se tegyen 2 kg-nál nehezebb terhet. Összesen max. 12 kg-ot.

Biztonságtechnikai tudnivalók



Sérülés- és fulladásveszély!

Ha gyermekek játszanak a csomagolófóliával vagy az apró alkatrészekkel, beléjük akadhatnak, a fejükre húzhatják vagy lenyelhetik azokat, minek következtében megfulladhatnak. Játék közben a gyerekek megpróbálhatják felhúzni magukat a termékbe kapaszkodva, vagy rámászkodhatnak arra, és felborulhatnak.

- Ne engedje, hogy gyerekek játsszanak a csomagolófóliával. Játék közben beleakadhatnak és megfulladhatnak.
- A termék kicsomagolásakor és összeszerelésakor tartsa távol a gyermekeket a terméktől és a csomagolófóliától.
- Ne engedje, hogy gyerekek játsszanak a termékkel. A termék nem gyermekjáték.



Áramütés/rövidzárlat veszélye!

A feszültség alatt álló alkatrészek megérintése súlyos sérülést vagy halált okozhat.

- Ügyeljen arra, hogy a fűrés helyén ne fussanak csövek vagy elektromos vezetékek!



Fojtás okozta fulladásveszély!

- A terméket ne helyezze olyan ablak közelébe, ahol a redőnyzsinórok vagy a függönyzsinórok rátekeredhetnek a gyermekek nyakára, és megfojthatják őket.



Sérülésveszély!

A termék szakszerűtlen kezelése és helytelen összeszerelése személyi sérülések kialakulásához vezethet.

- Összeszerelés előtt ellenőrizze, hogy minden alkatrész megvan-e és sértetlen-e.
- Ellenőrizze, hogy a padló vízszintes, ill. egyenes-e, hogy a termék stabil állása biztosítva legyen.
- Tartsa távol a gyerekeket az összeszerelési területtől.
- Összeszereléskor az összeszerelési útmutatóban leírtak szerint járjon el.
- Ha a terméket nem megfelelően szereli össze, fennáll a személyi sérülés veszélye.
- A bűtor használata előtt ellenőrizze, hogy minden egyes alkatrész megfelelően össze van-e szerelve, és össze van-e csavarozva.
- A terméket ne használja fellépést segítő vagy létrahelyettesítő stb. eszközként.
- Ne használja a terméket, ha az megsérült, vagy ha a csavarkötések meglazultak.
- A termékre ne tegyen 12 kg-nál nehezebb terhet.
- A terméket nem szabad ablak közelébe helyezni, mert az lépcsőként szolgálhat a gyermek számára, ami oda vezethet, hogy a gyermek kizuhan az ablakon.



FIGYELMEZTETÉS!

Tűzveszély!

- A bútor minden alkatrészét távol kell tartani nyílt lángtól vagy más hőforrástól.



FIGYELMEZTETÉS!

Falra szerelés

- A felborulás megelőzése érdekében ezt a terméket a csomagban található rögzítőanyag segítségével a falhoz kell rögzíteni.
- A fal/mennyezet alkalmasságát ellenőrizni kell, és meg kell győződni arról, hogy a rögzítőeszközök ellenállnak-e a keletkező erőknek.

MEGJEGYZÉS!

Károsodás veszélye!

A termék nem megfelelő kezelése a termék károsodását okozhatja.

- Összeszereléskor helyezzen puha alátétet a bútor alá. Szükség esetén erre a célra használhatja a külső csomagolást.
- A bútor lábai benyomásokat okozhatnak az érzékeny padlókon. Ellenőrizze, hogy padlója alkalmas-e a bútor felállítására.

A TERMÉK ALKATRÉSZEI / A CSOMAG TARTALMA

A csomag tartalmának ellenőrzése

Kicsomagolás után ellenőrizze a csomag tartalmát, hogy minden alkatrész teljes és kifogástalan állapotban van-e. Ha nem ez a helyzet, ne szerelje össze a terméket. Lépjen kapcsolatba a gyártóval a megadott szervizelési címen.

MEGJEGYZÉS!

Ha figyelmetlenül, éles vagy hegyes tárggyal nyitja ki a csomagolást, a termék megsérülhet.

- A csomagolás felnyitásakor körültekintően járjon el.

TISZTÍTÁS ÉS ÁPOLÁS

MEGJEGYZÉS!

Károsodás veszélye!

A nem megfelelő kezelés anyagi károk kialakulásához vezethet.

- Ne használjon súroló vagy maró hatású tisztítószeret, keféket, valamint éles vagy fémes tárgyakat, például kést, spatulát vagy hasonlót. Ezek károsíthatják a felületet.
1. A szennyeződéseket puha, enyhén nedves kendővel távolítsa el.
 2. Ezután a megtisztított területeket szőszmentes kendővel törölje szárazra.

KARBANTARTÁS

Rendszeres időközönként ellenőrizze az összes csavar- és dugócsatlakozást, és szükség esetén húzza meg őket.

A laza csavarkötések csökkentik a biztonságot.

MŰSZAKI ADATOK

Modell:	P020033231
Anyagkeret:	MDF melamingyanta bevonattal
textildobozok:	100 % polipropilén
tartórudak:	porszórt fém
Méreték (szél x mély x mag):	kb. 63 x 30 x 60 cm
Maximális terhelés	
Textildoboz:	dobozonként 2 kg
Teljes terhelés:	12 kg

HULLADÉKKEZELÉS



A csomagolás hulladékkezelése

A csomagolás hulladékkezelését a csomagolóanyagok fajtájaként szétválogatva végezze. A papírlemezt és a kartont a papírhulladékba, míg a fóliát az újrahasznosító gyűjtőbe tegye.

A termék hulladékkezelése

- A termék hulladékkezelését a saját országában érvényes törvényeknek és előírásoknak megfelelően végezze.

VSEBINA

Splošne informacije	23
Branje in shranjevanje navodil za sestavljanje.....	23
Razlaga simbolov.....	23
Varnost.....	23
Predvidena uporaba	23
Varnostna navodila	24
Sestavni deli izdelka / obseg dobave	25
Preverjanje obsega dobave	25
Obseg dobave	27
Sestavljanje	28
Čiščenje in nega.....	26
Vzdrževanje	26
Tehnični podatki	26
Odlaganje med odpadke.....	26
Odlaganje embalaže med odpadke	26
Odlaganje izdelka med odpadke	26

POMEMBNO! POZORNO PREBERITE IN SHRANITE ZA NADALJNJO UPORABO.

SPLOŠNE INFORMACIJE

Branje in shranjevanje navodil za sestavljanje



Ta navodila za sestavljanje se nanašajo na otroške police za igrače (v nadaljevanju »izdelek«). Vsebujejo pomembne informacije o sestavljanju in ravnanju z izdelkom. Pred sestavljanjem in uporabo izdelka natančno preberite navodila za sestavljanje, zlasti varnostna navodila. Neupoštevanje teh navodil za sestavljanje

lahko povzroči resne poškodbe ali škodo na izdelku.

Navodila za sestavljanje temeljijo na standardih in predpisih, veljavnih v Evropski uniji. V tujini upoštevajte tudi smernice in zakone posamezne države.

Navodila za sestavljanje shranite za nadaljnjo uporabo. Če izdelek posredujete tretji osebi, obvezno priložite ta navodila za sestavljanje.

Razlaga simbolov

V teh navodilih za sestavljanje, na izdelku ali na embalaži so uporabljeni naslednji simboli in signalne besede.



OPOZORILO!

Ta signalni simbol/signalna beseda označuje nevarnost s srednjo stopnjo tveganja, ki lahko povzroči smrt ali hude telesne poškodbe.

NAPOTEK!

Ta signalna beseda opozarja na morebitno materialno škodo.

VARNOST

Predvidena uporaba

Izdelek je primeren le za domačo uporabo in ne za komercialne namene. Primeren je samo za uporabo v suhih prostorih!

Izdelek uporabljajte samo tako, kot je opisano v teh navodilih za sestavljanje. Vsakršna drugačna uporaba se šteje za neustrezno in lahko povzroči materialno škodo ali celo telesne poškodbe. Izdelek ni otroška igrača in ni primeren kot stojišče ali pripomoček za plezanje. Proizvajalec ali prodajalec ne prevzemata odgovornosti za škodo, nastalo zaradi neustrezne ali nepravilne uporabe.

Izdelka ne obremenjujte z več kot 2 kg. Skupaj maks. 12 kg.

Varnostna navodila



Nevarnost poškodb in zadužitve!

Otroci se lahko med igranjem z embalažo zapletejo v ovojno folijo, si jo nataknejo na glavo in se zadušijo. Pogoltnejo lahko tudi majhne delce, ki so v embalaži in se zadušijo. Med igranjem bi otroci lahko splezali na izdelek in se z njim prevrnili.

- Otrokom ne dovolite, da se igrajo z ovojno folijo. Otroci se lahko med igro zapletejo vanjo in se zadušijo.
- Med razpakiranjem in sestavljanjem izdelka naj se otroci ne približujejo izdelku in ovojni foliji.
- Otrokom ne dovolite, da se igrajo z izdelkom. Ta izdelek ni igrača.



Nevarnost električnega udara/kratkega stika!

Dotikanje delov pod napetostjo lahko povzroči hude telesne poškodbe ali smrt.

- Prepričajte se, da na mestu vrtanja ni cevi ali električnih kablov!



Nevarnost zadužitve!

- Izdelek ne sme stati v bližini okna, kjer bi se otrok lahko zadušil z vrvicami na žaluzijah ali zavesah.



Nevarnost poškodb!

Neustrezno ravnanje z izdelkom in nepravilno sestavljen izdelek lahko privedeta do poškodb.

- Pred sestavljanjem izdelka preverite, ali imate vse dele in ali so nepoškodovani.
- Preverite, ali so tla ravna oziroma položna, da zagotovite stabilnost izdelka.
- Otroci naj ne bodo v bližini mesta sestavljanja.
- Izdelek sestavite tako, kot je opisano v navodilih za sestavljanje.
- Če izdelka ne sestavite pravilno, obstaja nevarnost poškodb.
- Pred uporabo izdelka preverite, ali so vsi posamezni deli pravilno sestavljeni in priviti.
- Izdelka ne uporabljajte kot pripomoček za plezanje, nadomestek lestve ali podobno.
- Izdelka ne uporabljajte več, če je poškodovan ali če so vijaki popustili.
- Izdelka ne obremenjujte z več kot 12 kg.
- Izdelek ne smete stati v bližini okna, saj ga lahko otrok uporabi kot stopnico, zaradi česar lahko pade skozi okno.

**Nevarnost požara!**

- Deli stolčka ne smejo stati v bližini odprtega ognja ali drugih virov toplote.

**Pritrditev na steno**

- Da se izdelek ne bi prevrnil, ga je treba s priloženim montažnim materialom pritrditi na steno.
- Preveriti je treba ustreznost stene/stropa, da se zagotovi, da pritrditev prenese pričakovane sile.

NAPOTEK!**Nevarnost poškodb!**

Če z izdelkom ravnate nepravilno, ga lahko poškodujete.

- Med sestavljanjem pod stolček položite mehko podlogo. Po potrebi lahko uporabite zunanjo embalažo.
- Noge stolčka lahko na občutljivih tleh pustijo odtise. Preverite, če so vaša tla primerna.

SESTAVNI DELI IZDELKA / OBSEG DOBAVE**Preverjanje obsega dobave**

Po razpakiranju preverite, če je pošiljka popolna in ali so vsi deli v brezhibnem stanju. V nasprotnem primeru izdelka ne sestavljajte. Proizvajalca lahko kontaktirate prek navedenega servisnega naslova.

NAPOTEK!

Če embalažo odprete z ostrim ali koničastim predmetom in pri tem ravnate neprevidno, lahko izdelek poškodujete.

- Pri odpiranju bodite previdni.

ČIŠČENJE IN NEGA

NAPOTEK!

Nevarnost poškodb!

Nepravilno ravnanje z izdelkom lahko privede do poškodb.

- Ne uporabljajte abrazivnih ali jedkih čistilnih sredstev, krtač ali ostrih ali kovinskih predmetov, kot so noži, lopatice in podobno. Ti lahko poškodujejo površino.
1. Umazanijo obrišite s toplo vodo in blagim čistilnim sredstvom. Uporabite lahko tudi blago razkužilo.
 2. Trdovratne madeže lahko odstranite z neabrazivnim kremnim čistilom.
 3. Nikoli ne čistite z abrazivnimi sredstvi, amoniakom, belilom ali alkoholom.

VZDRŽEVANJE

V rednih časovnih presledkih preverite vse vtične spoje in jih po potrebi privijte.

Ohlapni spoji zmanjšujejo varnost.

TEHNIČNI PODATKI

Model:	P020033231
Material	
Okvir:	mediapan s premazom iz melaminske smole
Tekstilne škatle:	100-% polipropilen
Drogi:	praškasto lakirana kovina
Mere (Š x G x V):	pribl. 63 x 30 x 60 cm
Največja obremenitev	
Tekstilna škatla:	vsaka do 2 kg
Skupna obremenitev:	12 kg

ODLAGANJE MED ODPADKE



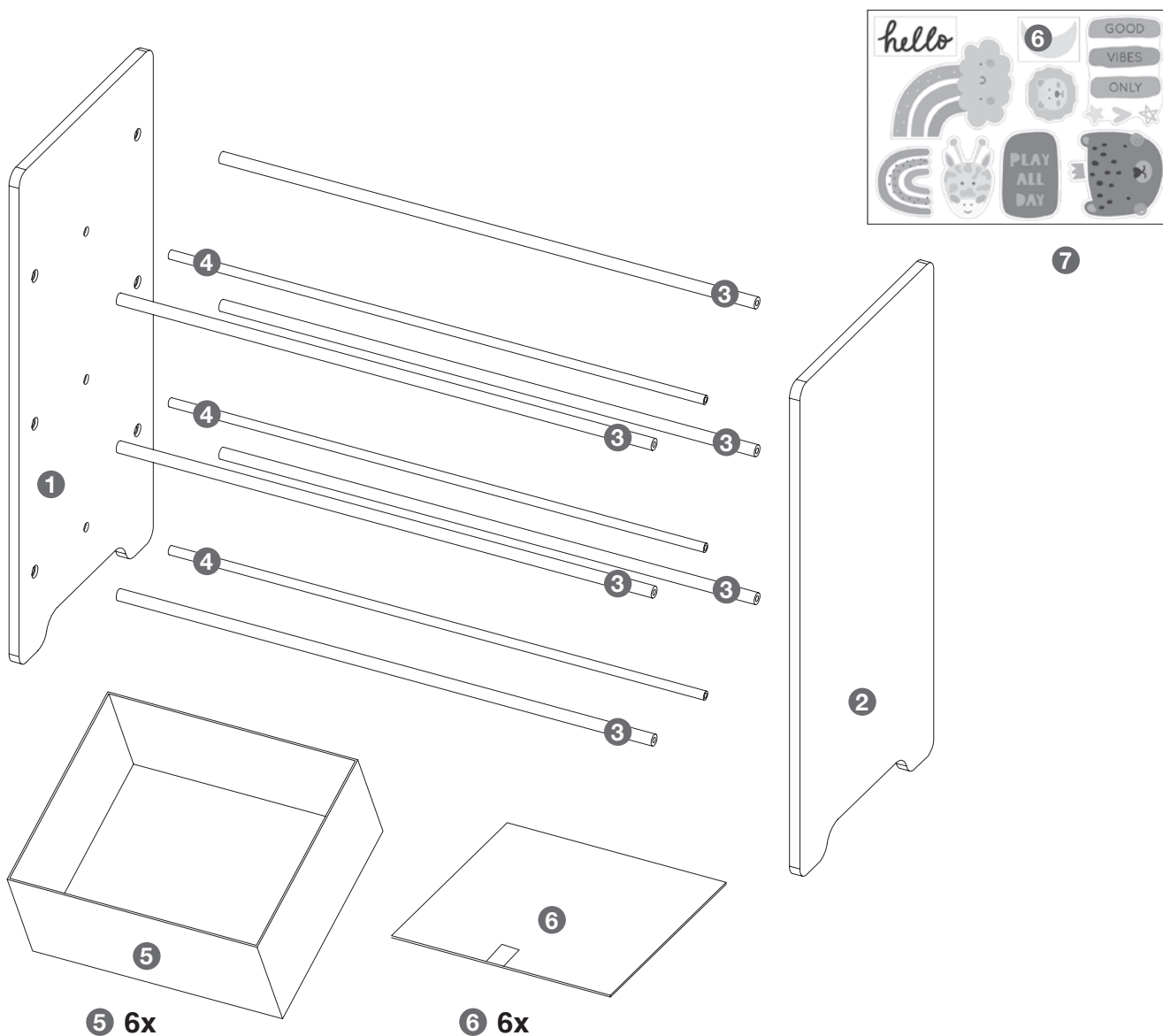
Odlaganje embalaže med odpadke



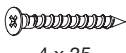



Embalažo odstranite v skladu z vrsto odpadne embalaže. Lepenko in karton oddajte v zabojnik za odpadni papir, folijo pa v zabojnik za reciklažne materiale.

Odlaganje izdelka med odpadke

- Izdelek odstranite v skladu z zakoni in predpisi, ki veljajo v vaši državi.

Lieferumfang / Contenu de la livraison / Fornitura / A csomag tartalma / Obseg dobave



A	 M6 x 22	12x	B		1x	C	 4 x 35	1x	D		1x
E		12x	F		1x						

Benötigtes Werkzeug:

Kreuzschraubendreher, Bohrmaschine,
Hammer
Nicht im Lieferumfang enthalten

Outils nécessaires :

Tournevis cruciforme, perceuse,
marteau
Non inclus à la livraison

Strumenti necessari:

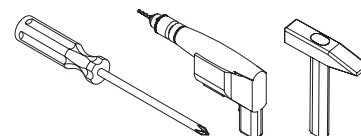
Cacciavite a croce, trapano,
martello
Non incluso nella fornitura

Szükséges szerszám:

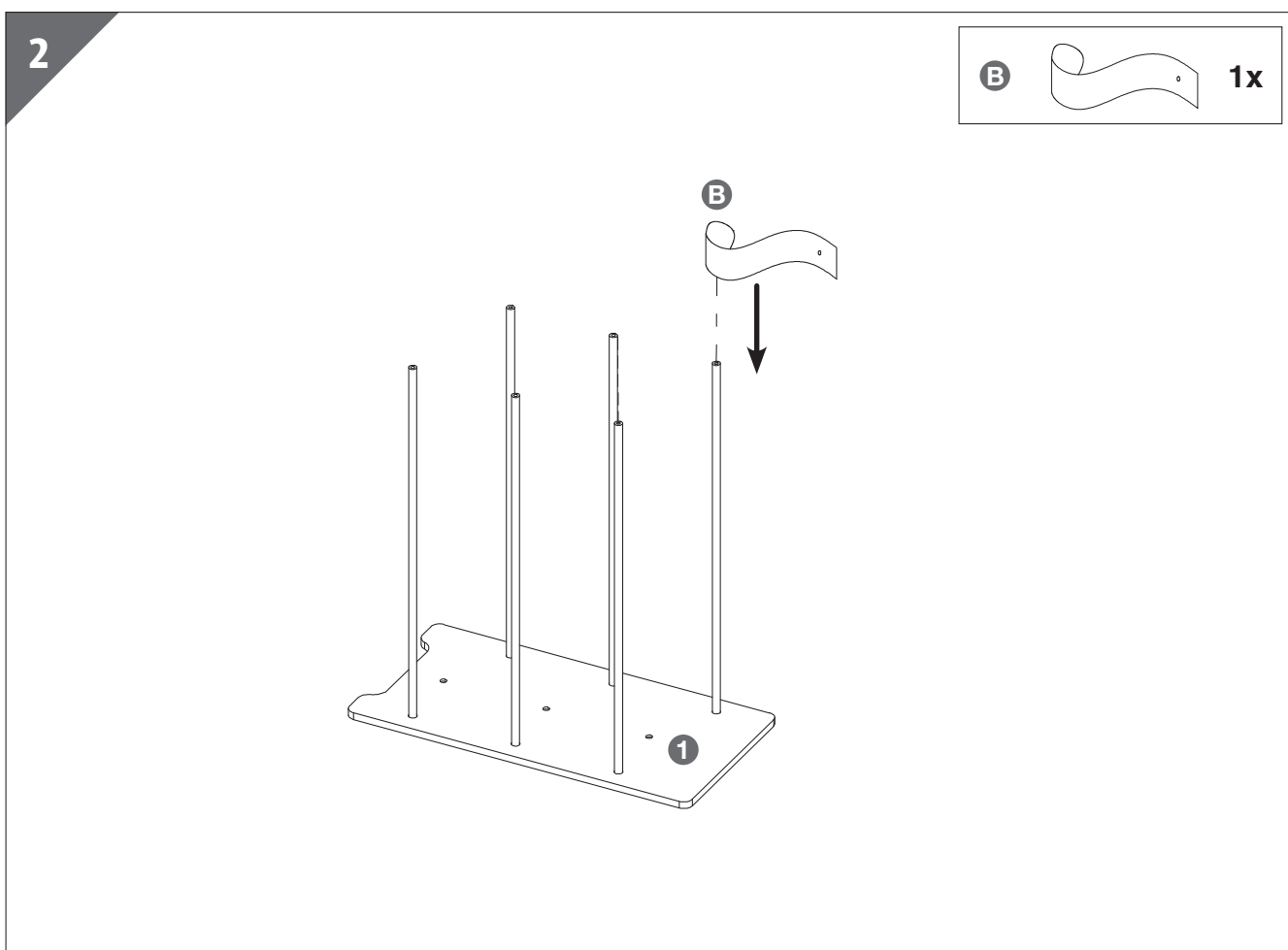
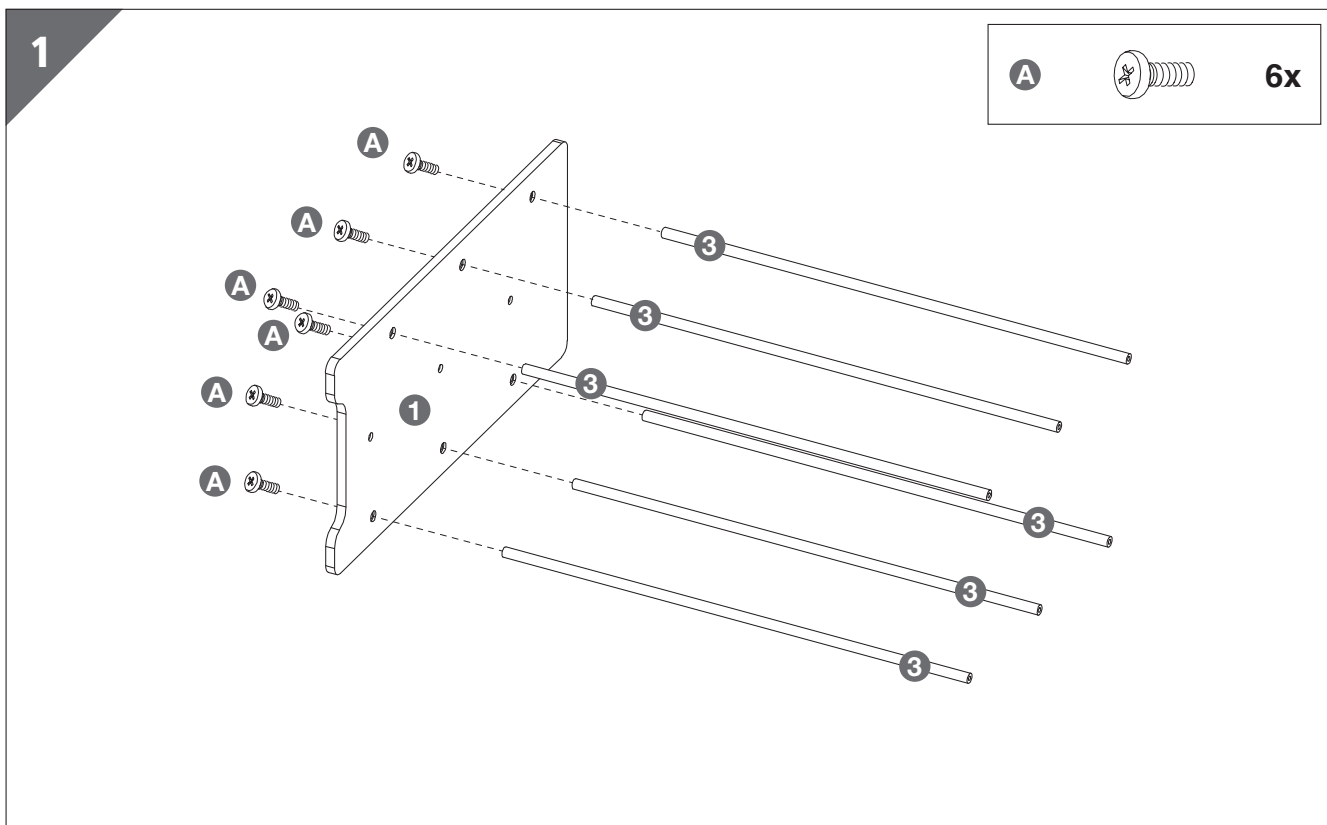
keresztfejű csavarhúzó, fúró, kalapács
Nem képezi a csomag tartalmát

Potrebno orodje:

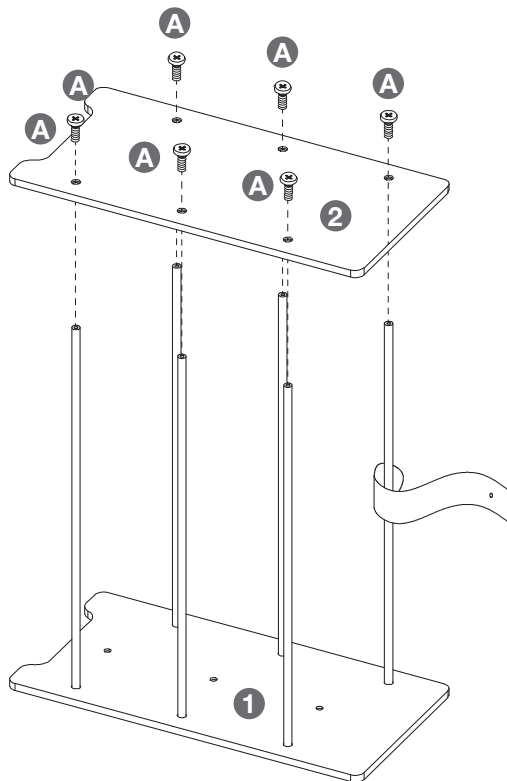
Križni izvijač, vrtalnik, kladivo
Ni vključeno v obseg dobave



MONTAGE / MONTAGGIO / ÖSSZESZERELÉS / SESTAVLJANJE



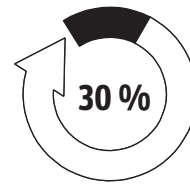
3



A



6x



Die Schrauben **A** nur zu 30 % festziehen.

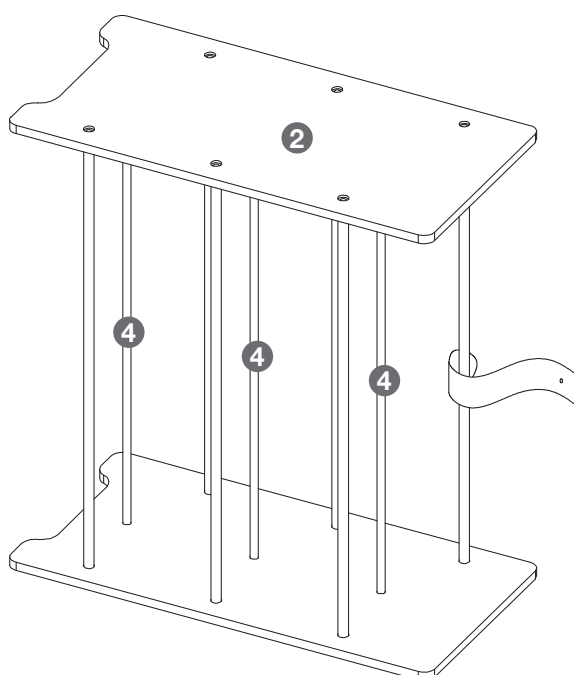
Ne pas serrer les vis **A** à plus de 30 %.

Serrare le viti **A** solo al 30%.

Az **A** jelű csavarokat csak 30 %-ig húzza meg.

Vijake **A** zategnite le do 30 %.

4



Die Stangen **4** aufrichten, in die Bohrung stecken. Dann die Schrauben **A** zu 100 % festziehen.

Redresser les tiges **4**, les insérer dans le trou. Serrer ensuite les vis **A** à 100 %.

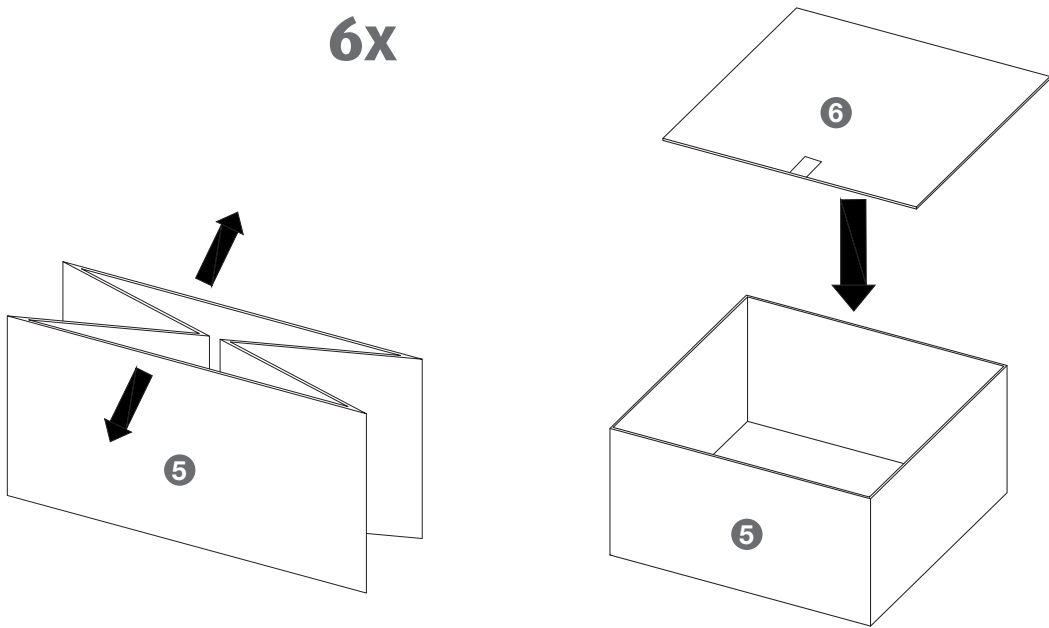
Sollevere le barre **4** e inserirle nel foro. Poi serrare le viti **A** al 100%.

Állítsa fel a tartórudakat **4**, és helyezze bele őket a furatokba. Ezt követően az **A** jelű csavarokat 100 %-ig húzza meg.

Droge **4** vzdignite in jih vstavite v luknjo. Nato privijte vijake **A** do 100 %.

5

6x

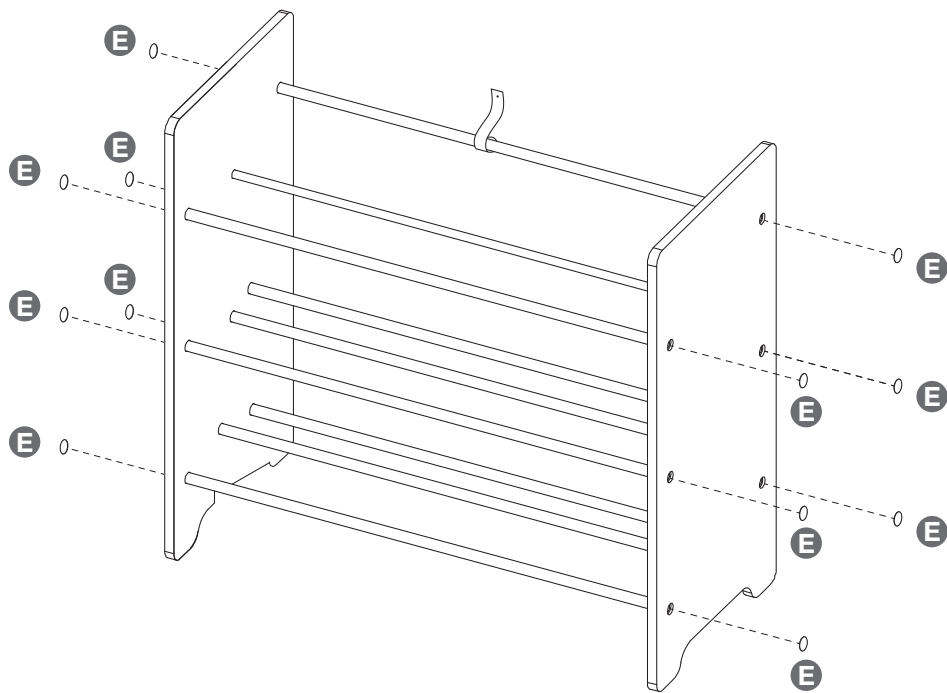


6

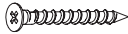
E



12x

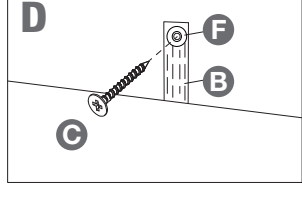
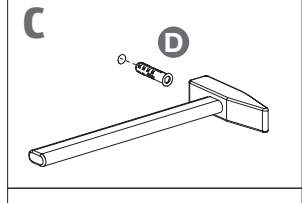
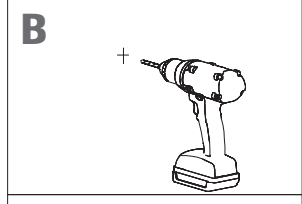
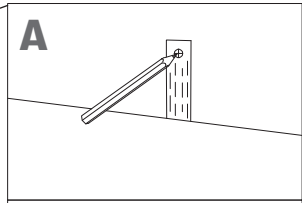
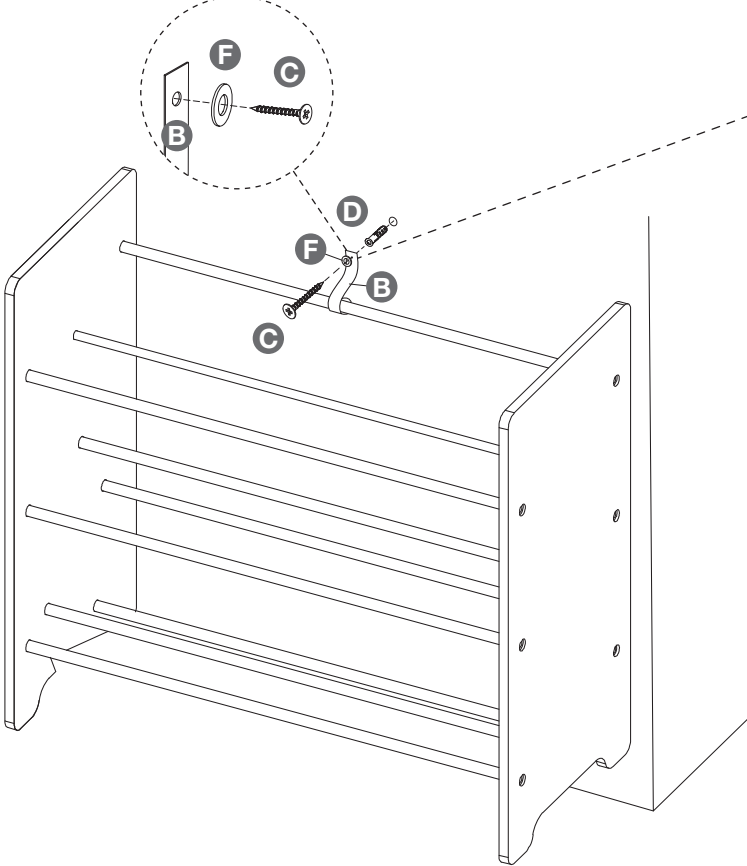


7

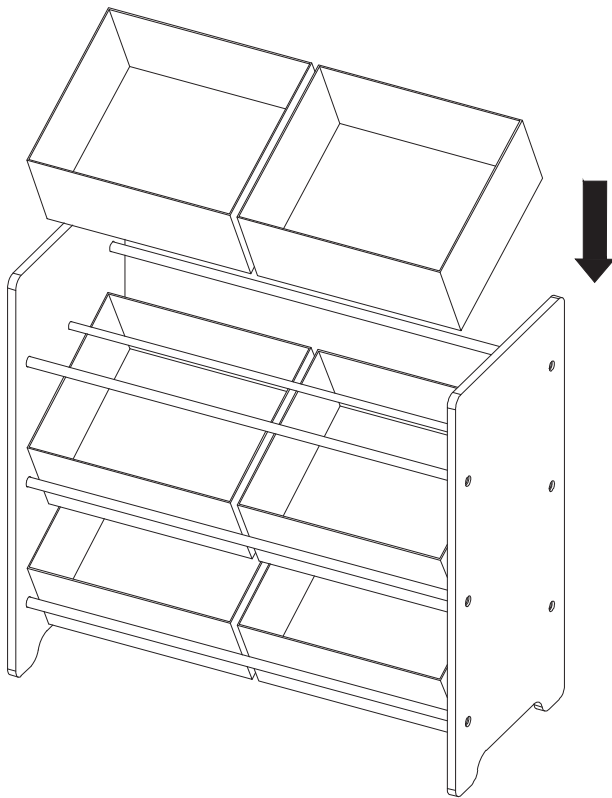
C  1x

D  1x

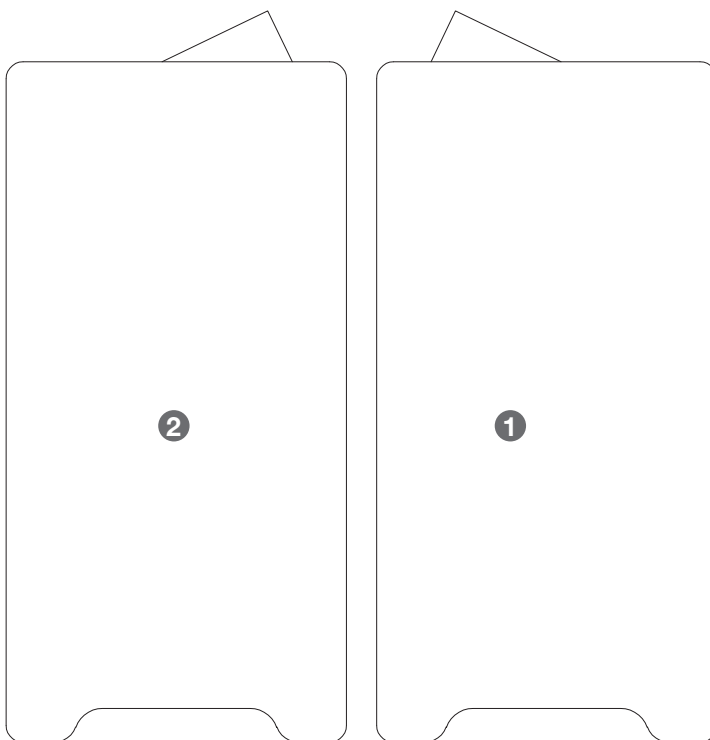
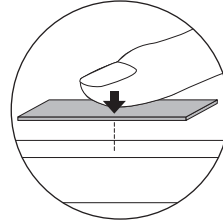
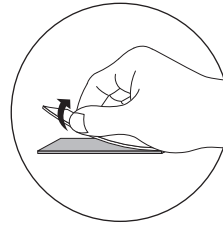
F  1x



8



9



Platzieren Sie die mitgelieferten Sticker 7 individuell auf dem Produkt.

Placez les autocollants fournis 7 individuellement sur le produit.

Applicare singolarmente sul prodotto gli adesivi 7 in dotazione.

Helyezze a mellékelt matricákat 7 egyenként a termékre.

Priložene nalepke 7 namestite posamično na izdelek.



Prodotto in: Cina
Származási hely: Kína



Importiert durch: | Importé par : | Importato da:
Forgalmazza: | Uvoženo s strani:

Dario GmbH & Co. KG
Burgstraße 5
44867 Bochum
GERMANY

SERVICECENTER • SERVICE APRÈS-VENTE
ASSISTENZA POST-VENTITA • ÜGYFÉLSZOLGÁLAT
POPRAVA • PODPORA 838234

Bitte wenden Sie sich an Ihre **HOFER / ALDI SUISSE** Filiale.
Veuillez vous adresser à votre **filiale ALDI SUISSE**.
La preghiamo di recarsi nel suo punto vendita **ALDI (SUISSE)**.
Kérjük forduljon a magyarországi **ALDI áruházakhoz**.
Prosimo, oglasite se v vam najbližji **HOFERjevi poslovalnici**.

MODELL / MODÈLE / MODELLO /
A FOGYASZTÁSI CIKK TÍPUSA / IZDELEK:
PO20033231 (AT / IT / HU / SI), PO20033232 (CH) 12/2024

3

JAHRE GARANTIE
YEAR WARRANTY
ANNI DI GARANZIA