

Mamibot

Akumulatorski palični sesalnik V8

Navodila za uporabo



Pred uporabo natančno preberite ta priročnik in ga shranite za prihodnjo uporabo.

Kazalo

2-4 Pomembna varnostna navodila in opozorila

5-7 Opis izdelka

8-10 Sestavljanje

10-12 Delovanje

13-14 Odpravljanje težav

15 Ime in vsebnost nevarnih snovi

16 Recikliranje V8

Pomembna varnostna navodila in opozorila

Pred uporabo preberite vse dokumente

Naprave ne smejo uporabljati otroci. Osebe z zmanjšanimi telesnimi, senzoričnimi ali duševnimi sposobnostmi ali s pomanjkanjem izkušenj in znanja lahko uporabljajo to napravo le, če so pod nadzorom ali so prejele navodila o varni uporabi in razumejo, kakšna tveganja so vključena. Otroke je treba nadzorovati, da se zagotovi, da se ne igrajo z napravo.

Shranjevanje

- Vzemite ga nežno in previdno, da ne poškodujete naprave.
- Ne uporabljajte ga blizu ognja ali na katerem koli mestu z visoko temperaturo.
- Čistilnika ne uporabljajte in ne hranite v ekstremnih podnebnih razmerah, npr. hladilne sobe, visokotemperaturno okolje, priporočena temperatura uporabe in shranjevanja je 0-40 °C notranjih prostorov;
- Prosimo, da čistilnik napolnite vsaj vsake tri mesece, če ga ne uporabljate redno.

Pred uporabo

- Preverite adapterski kabel in se prepričajte, da je v dobrem stanju.
 - Če čistilnika dlje časa ne boste uporabljali, ga pred uporabo popolnoma napolnite.
 - Preverite, ali sta filter Hepa in gobasti filter pravilno nameščena.

V uporabi

- Ne uporabljajte na prostem ali na mokrih površinah.
 - Ne dovolite, da bi ga uporabljali kot igračo. Pri uporabi s strani otrok ali v bližini otrok je potrebna posebna pozornost.
 - Uporabljajte le, kot je opisano v tem priročniku. Uporabljajte samo priključke, ki jih priporoča proizvajalec.
 - Ne uporabljajte sesalnika, če vam je padel, če je bil poškodovan, če je bil na prostem ali je padel v vodo. Vrnite ga pooblaščenemu servisnemu centru.
 - Vtiča ali naprave ne prijemajte z mokrimi rokami.
 - V odprtine ne vstavljajte predmetov. Ne uporabljajte z zamašenimi odprtinami; hranite brez prahu, vlaken, las in vsega, kar lahko zmanjša pretok zraka.
 - Lase, ohlapna oblačila, prste in vse dele telesa ne približujte odprtinam in premikajočim se delom.

- Ne sesajte ničesar, kar gori ali se kadi, kot so cigarete, vžigalice ali ostanki pepela.
 - Pri čiščenju na stopnicah bodite posebej previdni.
 - Ne uporabljajte za sesanje vnetljivih ali gorljivih tekočin, kot je bencin, ali uporabljajte na območjih, kjer so lahko prisotne.
 - Poglejte svoj sesalnik in upoštevajte vsa navodila za etikete in oznake.
 - konce cevi, cevi in druge odprtine ne približujte obrazu in telesu.
 - Ne uporabljajte sesalnika brez nameščenega filtra za prah.
 - Vedno izključite to napravo, preden priključite ali odklopite vakuumsko cev.
 - Vakuum hranite v zaprtih prostorih. Vakuum odložite pazljivo, da preprečite nesreče ob spotikanju.
 - Uporaba napačne baterije bo poškodovala motor in uporabnike. Prosimo, uporabite priporočene baterije.
 - Uporabljajte samo na suhih notranjih površinah.
 - Ne uporabljajte za namene, ki niso opisani v tem uporabniškem priročniku.
 - Če je napajalni kabel poškodovan, ga mora zamenjati proizvajalec, njegov serviser ali podobno usposobljena oseba, da se izognete nevarnosti.
 - Čistila ne uporabljajte v ali blizu vnetljivih ali eksplozivnih okolij.
 - Ne uporabljajte čistila za sesanje steklenih delcev, igel, umazane vode, pepela ali katere koli druge tekočine.
 - Čistila ne uporabljajte za sesanje cementa, zemljinkega ometa, stenskega ometa ali igrač, saj lahko povzročijo okvare naprave.
 - Ne blokirajte sesalne odprtine ali cevi, pravočasno očistite sesalno odprtino in cev, da ohranite dobro učinkovitost čiščenja in se izognete okvaram motorja.
 - Če čistilnik ne more začeti delovati, tudi ko je baterija polna, pojdite k serviserju ali distributerju Mamibota na pregled; ne razstavljajte ga sami.
 - Ne uporabljajte čistilnika, če posoda za prah ni na mestu.

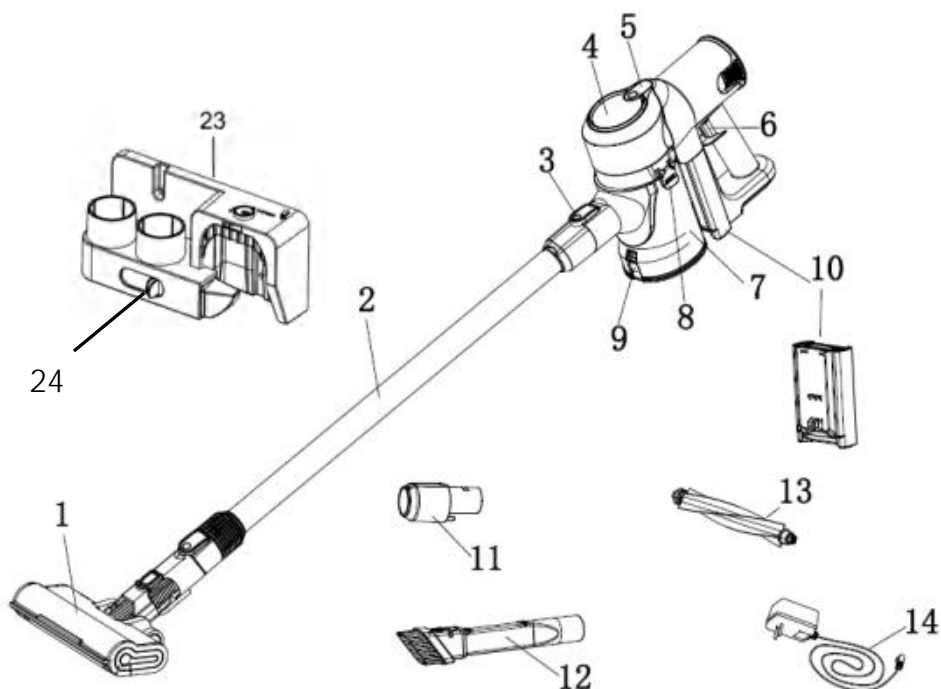
Vzdrževanje

- Za čiščenje čistilnika priporočamo suho krpo, za čiščenje naprave ni dovoljeno uporabljati plina/alkohola ali drugih kemičnih raztopin.
 - Najprej izklopite čistilec, preden nadaljujete s kakršnim koli čiščenjem ali vzdrževanjem.
 - Prosimo, pravočasno očistite zbiralnik za prah, sesalni dovod in cev, da se izognete zamašitvi zračnega kanala; blokada zračnega kanala bi zmanjšala sesalno moč in povzročila segrevanje motorja.
 - Hepa filter je priporočljivo zamenjati v treh mesecih ali celo v krajšem času, če napravo pogosto uporabljate.

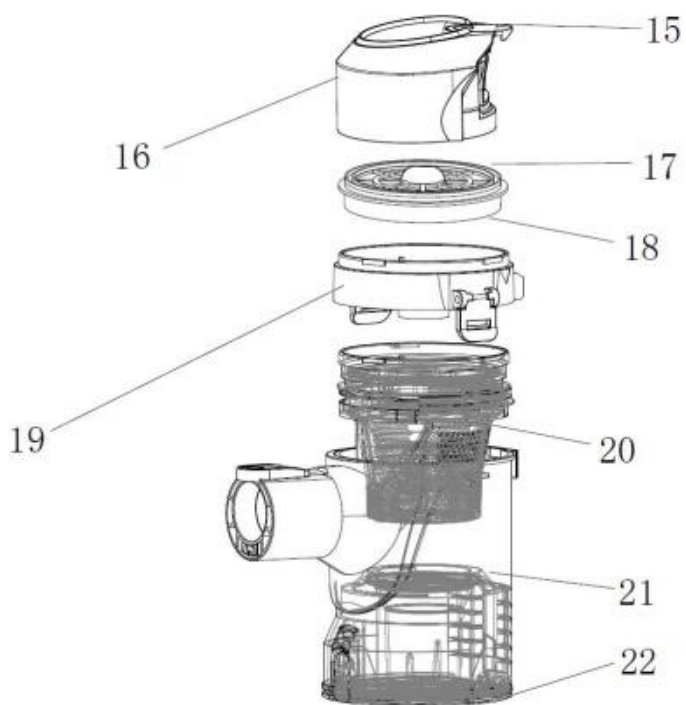
Uporaba napajalnika in baterij

- Uporabljajte samo napajalnik, ki je priložen tej napravi. Uporaba druge vrste napajalnika bo povzročila okvaro in/ali nevarnost.
- Prosimo, uporabite ustrezno električno vtičnico in poskrbite, da na napajalnik ali napajalni kabel ni težkih predmetov.
- Poskrbite za zadostno prezračevanje okoli adapterja, ko ga uporabljate za delovanje naprave. Napajalnika ne prekrivajte s predmeti, ki bi zmanjšali hlajenje.
- Adapterja ne uporabljajte v okolju z visoko vlažnostjo. Adapterja nikoli ne prijemajte z mokrimi rokami.
- Priključite adapter na ustrezen vir napajanja. Zahteve glede napetosti so navedene na adapterju.
- Ne uporabljajte pokvarjenega adapterja, napajalnega kabla ali vtiča. Pred čiščenjem ali vzdrževanjem naprave je treba vtič odstraniti iz vtičnice.
- Napajalnika ne izklaplajte tako, da vlečete za napajalni kabel.
- Adapterja ne poskušajte servisirati. V notranjosti ni servisnih delov. Zamenjajte celotno enoto, če je poškodovana ali izpostavljena visoki vlagi. Za pomoč in vzdrževanje se posvetujte s svojim prodajalcem Mamibot.
- Baterija, ki se uporablja v tej napravi, lahko povzroči požar ali kemične opekline, če z njo ne ravnate pravilno. Ne razstavljajte, ne dotikajte se kratkotrajno, ne segrevajte nad 60 °C (140 °F) ali sežigajte.
- Če morate to staro opremo zavreči, jo odnesite v lokalni reciklažni center za recikliranje električnih in elektronskih delov.
- Varnostna navodila in navodila za uporabo shranite za prihodnjo uporabo.
- Naprave ne izpostavljajte dežju ali prekomerni vlagi in jo hranite stran od tekočin (kot so pijače, pipe itd.).
- Naprave ne izpostavljajte neposredni sončni svetlobi ali viru močne svetlobe in jo hranite stran od virov toplote (kot so radiatorji, grelniki prostorov, peči ipd.).
- Na površčinah lahko gibanje čistilne glave povzroči neenakomeren lesk. Če se to zgodi, obrišite z vlažno krpo, zloščite območje z voskom in počakajte, da se posuši.
- Napravo je treba odklopiti iz vtičnice, preden odstranite baterijo za odlaganje naprave.
- Napravo je treba uporabljati v skladu z navodili v teh navodilih za uporabo.
- Proizvajalec izdelka ne more biti odgovoren za kakršnokoli škodo ali poškodbo, ki jih povzroči nepravilna uporaba.

1. Opis izdelka



Glavni pogled



Pogled na škatlo za prah

1.1 Diagram izdelka:

1	Komplet glavne krtače	2	Aluminijasta cev	3	Gumb za sprostitvev cevi
4	Indikatorska lučka	5	Gumb za sprostitvev telesa	6	Gumb PowerSwitch
7	Škatla za prah	8	Zgornji del posode za prah Gumb za sprostitvev	9	DustBox Gumb za sprostitvev na dnu
10	Baterijski paket	11	Pretvorbeni spoj	12	Krtača za reže
13	Valjčna krtača (Za trda tla ali preproge)	14	Adapter	15	Gumb za sprostitvev telesa
16	Pokrov škatle za prah	17	HEPA filter	18	Gobasti filter
19	Pokrov za odvod zraka v škatli za prah	20	Sistem centriranja filtrov	21	Škatla za prah
22	Dno škatle za prah	23	Zibelka	24	Gumb za zaklepanje

1.2 Specifikacija

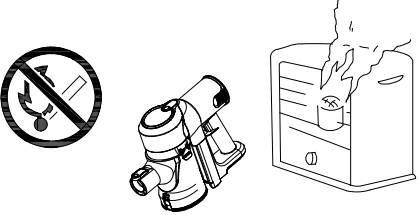
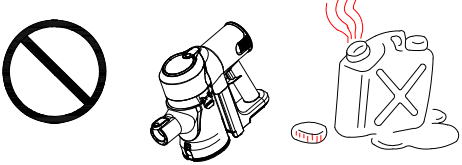
Akumulatorski sesalnik Mamibot V8			
Št. modela:	V8	Nazivna moč:	350W
Ocenjeno Napetost	22.2VDC	Kapaciteta baterije	2200mAh
Vakuumska moč (kPa):	Standard: >9kPa Max:>27kPa	Škatla za prah (L):	0.5
Čas delovanja	Standard: 35-40min Max: okrog 10min	Čas polnjenja:	Okrog 5 h
Raven hrupa (dB):	<80	Dimenzija (mm): S cevjo	1130x240x225
Izhod adapterja	26VDC 0.45A		

Podatki prihajajo iz laboratorija Mamibot ManufacturingUSA Inc. Podatki o uporabnikih se lahko nekoliko razlikujejo zaradi drugačnega delovnega okolja in uporabe, odvisno od končnih izdelkov.

1.3 PREVIDNOSTNI UKREPI

Če šele začnete sesati, so krtača ali podaljški zamašeni, morate sesalnik takoj izklopiti. Najprej očistite zamašeno snov, preden poskusite ponovno zagnati sesalnik.

1.4 PREVIDNO:

<p>Sesalnika ne uporabljajte preblizu grelnikov, kot so radiatorji, cigaretni ogorki itd.</p>	
<p>Pred uporabo sesalnika odstranite večje ali ostre predmete s tal, da preprečite poškodbe filtra. Vakuuma ne uporabljajte za čiščenje stvari, ki so lahko gorljive, kot so plin in cigarete.</p>	

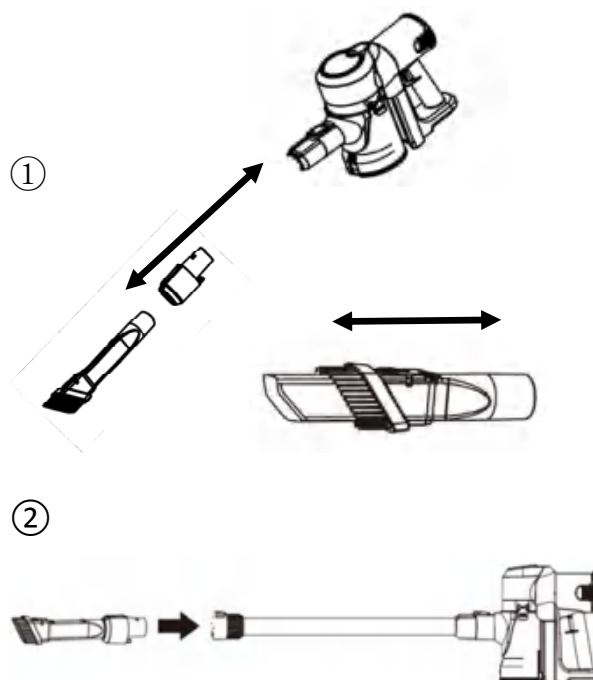
2. SESTAVLJANJE

2.1 Priključitev krtače za

reže

① Ko bodo uporabniki posesali tež ko dostopna mesta, kot so okenska polica, reže na kavču, knjižne police, notranja omara ali notranjost ohišij računalnikov, bi bila krtača za reže boljše izbira za čišenje. Najprej priključite pretvorbeni spoj, nato pritrдите krtačo za reže na spoj.

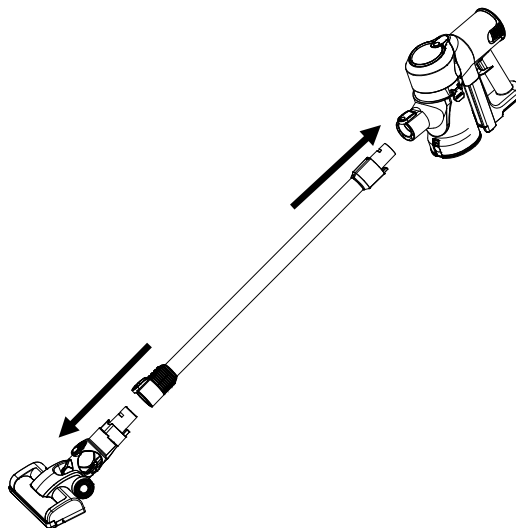
② Ko bodo uporabniki čistili višja mesta, kot so strop, zavese, je povezovanje aluminijaste cevi in krtače za reže praktično in enostavno.



2.2 Priključitev glavne krtače

Z glavno krtačo lahko uporabniki nastavijo čiščenje trdih tal, kot so marmor, lesena tla, ploščice, kratke preproge.

- Povežite aluminijasto cev z glavo čistilnika, dokler ne zaslišimo "klik".
- Povežujemo aluminijasto cev z glavnim krtačnim kompletom, dokler ne zaslišimo "klik".



2.3 Odstranite ali namestite

posodo za prah

- **Odstranite posodo za prah iz glave čistilnika:**

Pritisnite gumb za sprostitvev ohišja, nato odstranite posodo za prah iz ohišja (slika A).

- **Namestite škatlo za prah na telo:**

Namestite ročaj na škatlo za prah kavelj (prosimo, bodite pozorni na položaj in smer namestitve), nato jih pritisnite, dokler ne zaslišite "klik" (slika B).

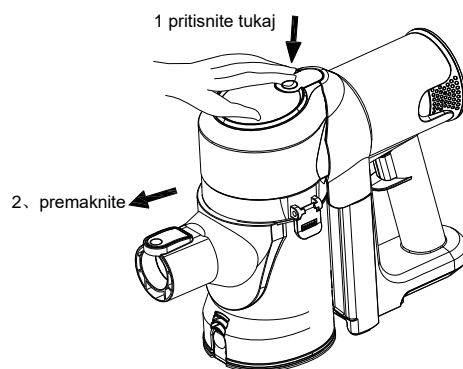


Fig.A

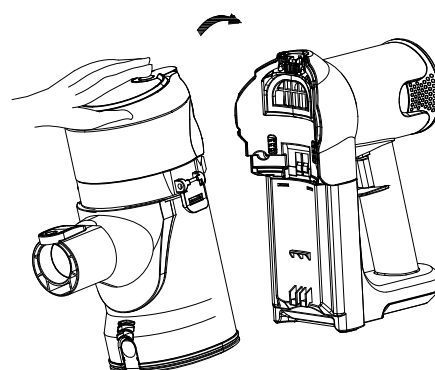


Fig.B

2.4 Namestite in odstranite baterijo

(a) Odstranite baterijo: pritisnite gumb na dnu baterije, nato povlecite baterijo vzdolž reže za baterijo in jo odstranite iz ohišja (slika A).

(b) Namestite baterijo: postavite baterijo na režo za baterijo in jo potiskajte navzgor, dokler ne zaslišite zvoka "pok" (slika B).

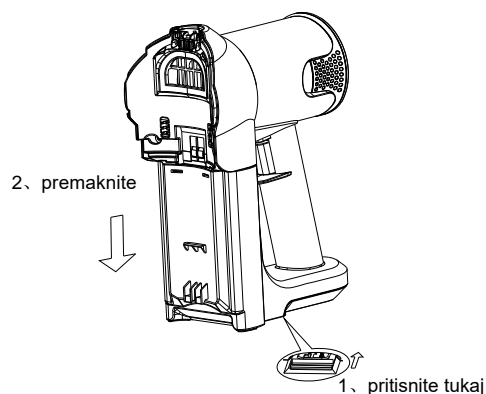


Fig.A

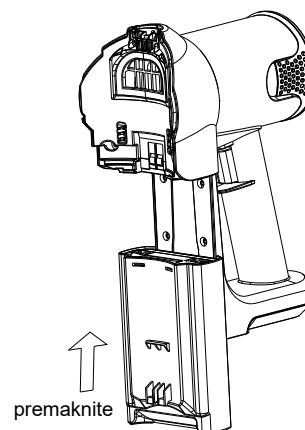
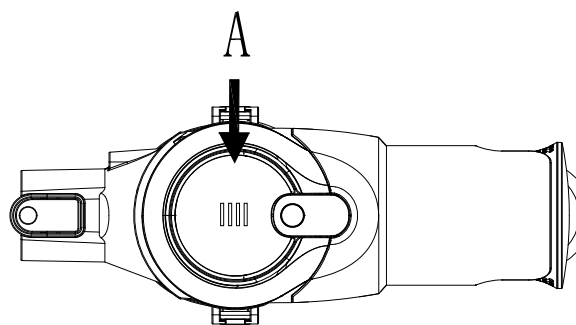


Fig.B

2.5 Indikator polnjenja

Stanje polnjenja: Indikatorji bodo med polnjenjem utripali modro, štirje indikatorji bodo svetili, ko bo baterija popolnoma napolnjena.

Delovni status: Indikatorji bodo med delovanjem svetili, indikatorji pa bodo drug za drugim ugasnili s porabo energije baterije. Ko je vklopljen samo en indikator (napoljenost baterije je nižja od 25 %), bo indikator utripal modro in uporabnike opozoril, naj napolnijo sesalnik.



Moč baterije je nižja od 25 %.

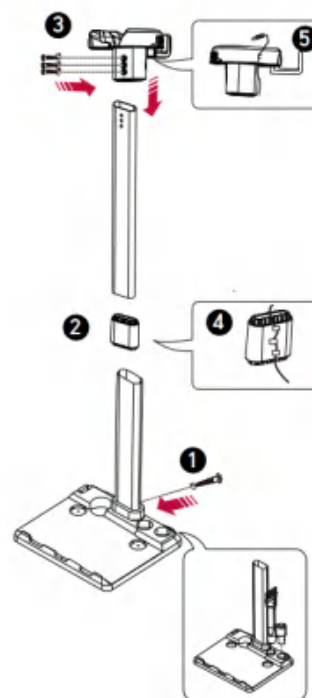


Moč baterije je 75% -100%.

2.6 Sestavljanje stojala za

shranjevanje

- (a) Stojalo trdno postavite na ravna tla;
- (b) pritrnitev cevi na podstavek stojala z uporabo vijaka; Glejte sliko ①;
- (c) Povezovanje 2 cevi s spojem. Glejte sliko ② ;
- (d) Pritrditev cevi na glavo stojala s 3 vijaki. Glejte sliko ③.



3. Delovanje

3.1 Vkllop/izkllop

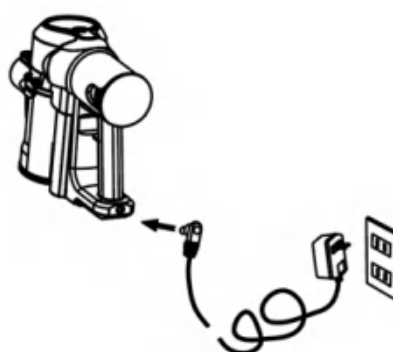
Enkrat pritisnite gumb stikala za vklop, da vklopite V8 in vstopite v standardni način.

Ponovno pritisnite gumb stikala za vklop v standardnem načinu, nato vstopite v način Max.

Ponovno pritisnite stikalo za vklop v načinu Max Mode, sesalnik se bo izklopil.

3.2 Polnjenje

Pri povezovanju adapterja z napajalnikom in napravo bodo indikatorji baterije utripali modro od nizke do visoke. Baterija je popolnoma napolnjena, če vse indikatorske lučke svetijo in ne utripajo.



3.3 Vzdrževanje in čiščenje

3.3.1 Čiščenje škatle za prah

1) Odstranite posodo za prah z glave sesalnika.
2) Pritisnite gumb za sprostitvev spodnjega dela posode za prah, nato bo prah samodejno padel. Običajno lahko to storite samo, da odvržete prah (slika A).
3) Če je sistem filtra za centriranje preveč umazan, odstranite pokrov posode za prah, Hepa, gobasti filter in pokrov izpušnega zraka posode za prah, nato pa jih lahko očistite z mehko krtačo ali operete z vodo. Pred ponovno uporabo jih morate popolnoma posušiti. (slika B).



Fig.A

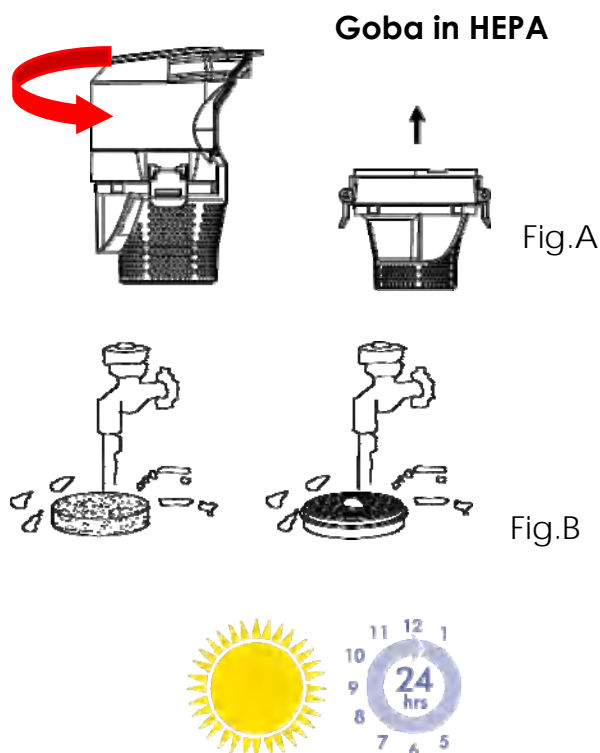


Fig.B

3.3.2 Hepa in čiščenje gobastih filtrov

- 1) Odstranite posodo za prah s telesa.
- 2) Zasukajte pokrov posode za prah v nasprotni smeri urinega kazalca od "blizu" do »odprite«, vzemite pokrov posode za prah, vzemite gobo in komplet filtrov HEPA (slika A).
- 3) Čiščenje gobe in HEPA filtra z mehko krtačo ali ju sperite v topli vodi in ju popolnoma posušite pred ponovno uporabo. Vsi filtri so pralni (priporočamo, da filtre očistite, ko občutite, da je sesalna moč šibka) (slika B).

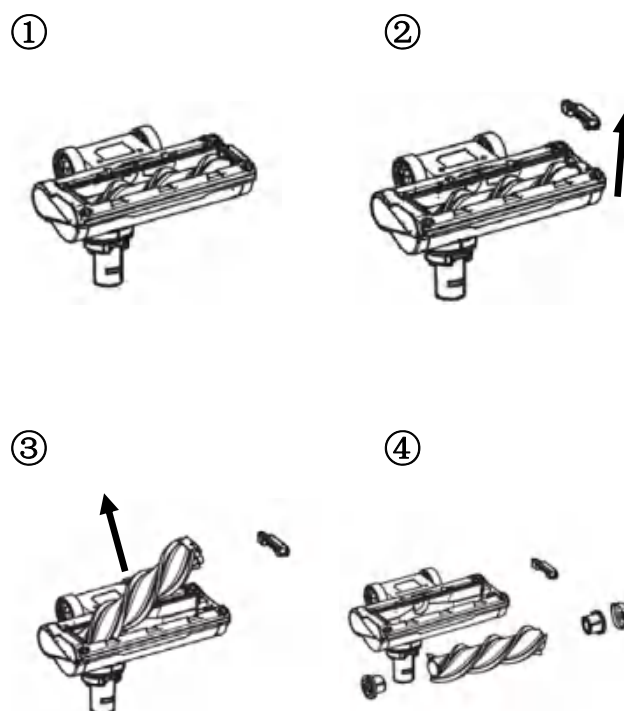
Opomba: Zgornji filtri morajo biti nameščeni na pravih mestih.



3.3.4 Čiščenje valjaste krtače

- 1) Povlecite gumb za zaklepanje na krtači in odstranite krtačo (krtačo za trda tla ali krtačo za preproge), nato odstranite vijake na krtači (glejte korake na slikah na desni).
- 2) S čistilnim orodjem očistite prah, dlake, delce tkanine na krtačni palici, če je krtačna palica zamotana, postrizite lase z nožem ali škarjami.
- 3) Komplet ščetk pred drugo uporabo posušite.

Uporabniki lahko zamenjajo krtačo za čiščenje tal ali čiščenje kratkih preprog, odvisno od dejanske situacije.



4. ODPRAVLJANJE TEŽAV

Če pride do kakršne koli okvare brezžičnega sesalnika V8, sledite spodnjim rešitvam, da preverite in odpravite težave. Če nobena od rešitev ne deluje, se obrnite na pooblaščenega zastopnika za pregled in nadaljnje rešitve.

TEŽAVA	MOŽEN RAZLOG	MOŽNA REŠITEV
Stroj ne deluje.	Baterija je skoraj prazna.	Preverite napolnjenost baterije in jo napolnite.
Stroj ne more sesati pepela ali pa je sesanje zelo slabo.	<ul style="list-style-type: none"> • Posoda za prah je morda polna. • Pomanjkanje moči baterije. • HEPA ali gobasti filtri so zamašeni. <ul style="list-style-type: none"> • Neposušeni filtri po pranju. • Zračni kanal je blokiran. 	<ul style="list-style-type: none"> • Izpraznite posodo za prah. <ul style="list-style-type: none"> • Napolnite čistilo. • Očistite HEPA ali gobasti filter. • Po pranju filtre posušite. • Preverite zračni kanal in odstranite zamašene odpadke.
Prah, ki uhaja iz vakuuma.	<ul style="list-style-type: none"> • Posoda za prah je polna. <ul style="list-style-type: none"> • HEPA ali gobasti filter morda ni nameščen. 	<ul style="list-style-type: none"> • Izpraznite posodo za prah. <ul style="list-style-type: none"> • Preverite, ali je nameščen HEPA ali gobasti filter
Okvara glavne krtače.	Krtača je zapletena s kabli, lasmi ali drugimi odpadki.	Preverite in očistite krtačo.
Kratek čas delovanja.	<ul style="list-style-type: none"> • Star baterijski paket. • N popolnoma napolnjen paket baterij. • Pregret ali preohlajen paket baterij. 	<ul style="list-style-type: none"> • Zamenjajte baterijo • Ponovno napolnite baterijo • Ohladite in znova zaženite

Brez LED indikatorja ali utripanja med polnjenjem.	Adapter ni pravilno priključen.	Preverite povezavo adapterja, napajalnika in priključka za polnjenje ter se prepričajte, da so na svojem mestu.
Puščanje baterije.	Baterija doseže življenjsko dobo ali pa je dalj časa neuporabna.	Pravočasno zamenjajte baterijo.

5. Ime in vsebnost nevarnih snovi

Komponenta	Vsebnost nevarnih snovi						
	Plastično ogrodje	PCB	Kabli	Kovinski deli	Adapter	Elektronske komponente	Gumijaste komponente
kadmij(Cd)	<input type="radio"/>	<input type="radio"/>	<input type="radio"/>	<input type="radio"/>	<input type="radio"/>	<input type="radio"/>	<input type="radio"/>
Svinec(Pb)	<input type="radio"/>	<input type="radio"/>	<input type="radio"/>	<input checked="" type="radio"/>	<input type="radio"/>	<input type="radio"/>	<input type="radio"/>
Merkur(Hg)	<input type="radio"/>	<input type="radio"/>	<input type="radio"/>	<input type="radio"/>	<input type="radio"/>	<input type="radio"/>	<input type="radio"/>
Šestvalentni krom (CrVI)	<input type="radio"/>	<input type="radio"/>	<input type="radio"/>	<input type="radio"/>	<input type="radio"/>	<input type="radio"/>	<input type="radio"/>
Polibromirani bifenili (PBB)	<input type="radio"/>	<input type="radio"/>	<input type="radio"/>	<input type="radio"/>	<input type="radio"/>	<input type="radio"/>	<input type="radio"/>
Polibromirani difenil etri (PBDE)	<input type="radio"/>	<input type="radio"/>	<input type="radio"/>	<input type="radio"/>	<input type="radio"/>	<input type="radio"/>	<input type="radio"/>
Bis(2-etilheksil) ftalat (DEHP)	<input type="radio"/>	<input type="radio"/>	<input type="radio"/>	<input type="radio"/>	<input type="radio"/>	<input type="radio"/>	<input type="radio"/>
Butil benzil ftalat (BBP)	<input type="radio"/>	<input type="radio"/>	<input type="radio"/>	<input type="radio"/>	<input type="radio"/>	<input type="radio"/>	<input type="radio"/>
Dibutil ftalat (DBP)	<input type="radio"/>	<input type="radio"/>	<input type="radio"/>	<input type="radio"/>	<input type="radio"/>	<input type="radio"/>	<input type="radio"/>
Diizobutil ftalat (DIBP)	<input type="radio"/>	<input type="radio"/>	<input type="radio"/>	<input type="radio"/>	<input type="radio"/>	<input type="radio"/>	<input type="radio"/>

Rok uporabe komponent za okoljevarstveno skrb je 10 let. Čas je veljaven pod pogoji uporabe tega priročnika.

O: Označuje, da je vsebnost nevarnih snovi v vseh homogenih materialih komponent v skladu z Direktivo Sveta RoHS 2 (EU) 2015/863 in (EU) 2017/2102 o spremembi Priloge II k Direktivi 2011/65/EU. .

X: Označuje, da je vsebnost nevarnih snovi v vseh homogenih materialih komponent izvzeta postavka v skladu z Direktivo Sveta RoHS 2 (EU) 2015/863 in (EU) 2017/2102 o spremembi Priloge II k Direktivi 2011/65. /EU.

6. Recikliranje V8



Simbol na izdelku ali na njegovi embalaži pomeni, da tega izdelka ni dovoljeno ravnati kot z gospodinjskimi odpadki. Namesto tega ga odnesite na ustrezno zbirno mesto za recikliranje električne in elektronske opreme. Če zagotovite, da bo ta izdelek pravilno odstranjen, boste pomagali preprečiti morebitne negativne posledice za okolje in zdravje ljudi, ki bi jih sicer lahko povzročila neustrezno ravnanje z odpadki tega izdelka. Za podrobnejše informacije o recikliranju tega izdelka se obrnite na lokalno občino, službo za odvoz gospodinjskih odpadkov ali trgovino, kjer ste izdelek kupili.



Izdelek izpolnjuje potrebne zahteve EU direktiv, ki veljajo za določen izdelek.



Izdelek izpolnjuje potrebne zahteve direktiv AU, ki veljajo za določen izdelek.

Pridržujemo si pravico do sprememb besedila, dizajna in tehničnih specifikacij, ki se lahko spremenijo brez predhodnega obvestila.

Mamibot Manufacturing (Shanghai) Co.,Ltd.

North 21th, No.1 Building, LN1040 Caoyang Rd, Shanghai, P.R.C.

Mamibot Manufacturing USA Inc.

Orange St. #600, Wilmington, New Castle, 19899, Delaware, USA

Tel: 001 302-428-9888 sales@mamibot.com www.mamibot.com