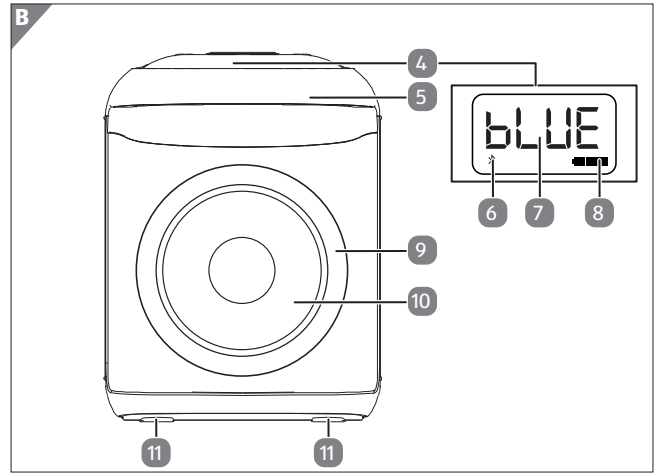
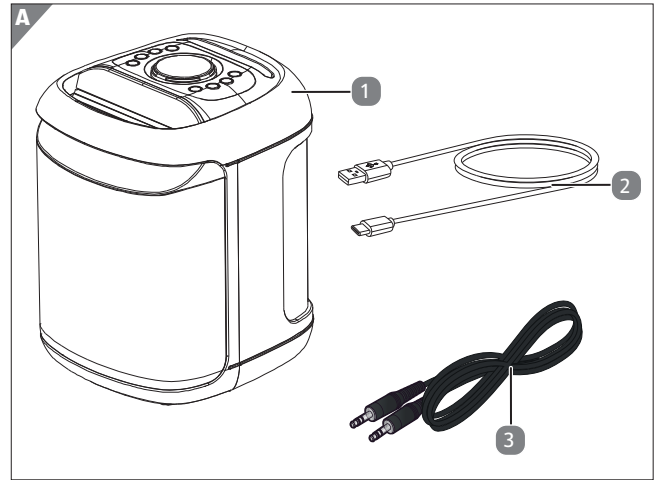




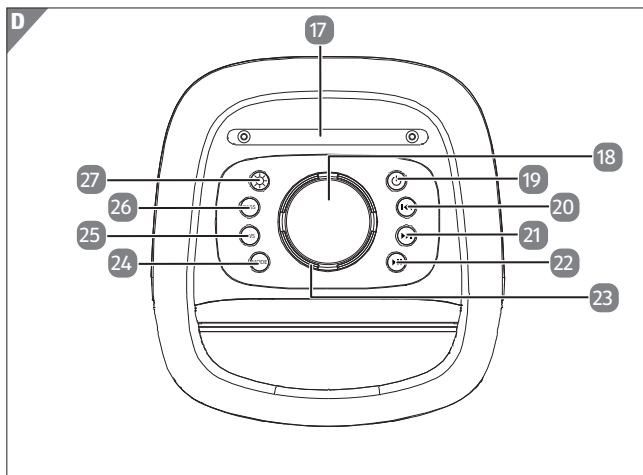
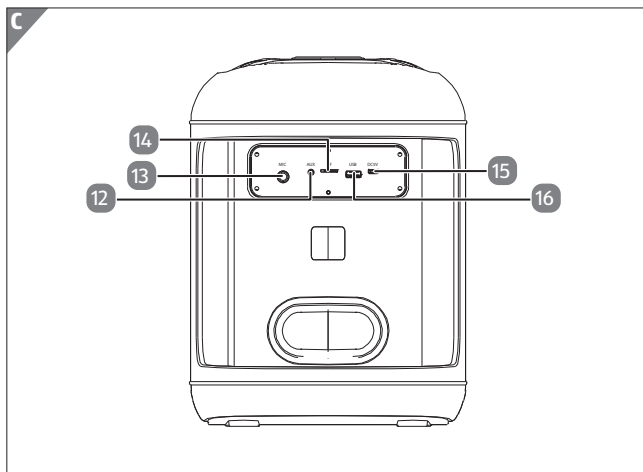
Bedienungs- anleitung

MAGINON **PARTY SOUNDSYSTEM**





MAGINON



Lieferumfang/Geräteteile

- | | | | |
|----|--------------------------------|----|-------------------------------------|
| 1 | PS-20 Party Soundsystem | 15 | USB-C Anschluss (DC5V) |
| 2 | USB-C Kabel | 16 | USB Anschluss |
| 3 | AUX Kabel | 17 | Smartphonehalter |
| 4 | Display | 18 | Lautstärkereglern |
| 5 | Tragegriff | 19 | Ein-/Ausrichter |
| 6 | Bluetooth Symbol | 20 | Vorhergehender Titel |
| 7 | Modus Anzeige | 21 | Nächster Titel |
| 8 | Akkustand Anzeige | 22 | Play / Pause-Taste |
| 9 | RGB Beleuchtung (Lautsprecher) | 23 | LED Beleuchtung (Lautstärkereglern) |
| 10 | Lautsprecher | 24 | Modustaste (MODE) |
| 11 | Standfüße | 25 | TWS Taste |
| 12 | AUX Anschluss | 26 | Bass Taste |
| 13 | Mikrofon Anschluss (MIC) | 27 | Licht Taste |
| 14 | TF Kartensteckplatz | | |

Inhaltsverzeichnis

Überblick	3
Lieferumfang/Geräteteile	5
Vorwort	7
Allgemeines	8
Bedienungsanleitung lesen und aufbewahren	8
Zeichenerklärung	9
Bestimmungsgemäßer Gebrauch	11
Sicherheit	12
Sicherheitshinweise	12
Inbetriebnahme	17
Verpackungsinhalt	17
Stromversorgung/Akku Laden	18
Ein/Ausschalten des Lautsprechers.....	19
Verwendung der Eingangsbuchse AUX.....	19
Gebrauch der Bluetooth®-Funktion.....	21
Mikrofon anschließen.....	23
Abspielen von Musik von einer Speicherkarte oder einem USB-Stick	23
2 Lautsprecher miteinander koppeln.....	24
Bass Verstärkung	24
Beleuchtung	24
Transport	25
Reinigung	26
Aufbewahrung	27
Technische Daten	27
Hinweise zur EU-Konformitätserklärung	28
Entsorgung	29
Verpackung entsorgen	29
Lautsprecher entsorgen	29
Akku entsorgen.....	30

Vorwort

Sehr geehrte Kundin, sehr geehrter Kunde,
Herzlichen Glückwunsch zum Kauf eines qualitativ hochwertigen MAGINON Produktes.

Sie haben einen modernen Party Lautsprecher mit hervorragender technischer Ausstattung erworben, welcher besonders einfach zu bedienen ist.

Das Gerät wird mit einer 3-Jahres-Garantie ausgeliefert. Bei einem Defekt des Party Lautsprechers benötigen Sie die beiliegende Garantiekarte und den Kaufbeleg. Bitte bewahren Sie beides an einem sicheren Ort auf.

Impressum

Ausgestellt durch:

supra Foto-Elektronik-Vertriebs GmbH
Denisstr. 28 A, 67663 Kaiserslautern, Deutschland

Allgemeines

Bedienungsanleitung lesen und aufbewahren



Diese Bedienungsanleitung gehört zu diesem Party Soundsystem PS-20 (im Folgenden nur „Lautsprecher“ genannt). Sie ist Bestandteil des Lautsprechers und enthält wichtige Informationen zur Inbetriebnahme, Handhabung und Entsorgung.

Lesen Sie die Bedienungsanleitung, insbesondere die Sicherheitshinweise, sorgfältig durch, bevor Sie den Lautsprecher einsetzen. Die Nichtbeachtung dieser Bedienungsanleitung kann zu Datenverlust oder Schäden an dem Lautsprecher führen.

Die Bedienungsanleitung basiert auf den in der Europäischen Union gültigen Normen und Regeln. Beachten Sie im Ausland auch landesspezifische Richtlinien und Gesetze!

Bewahren Sie die Bedienungsanleitung für die weitere Nutzung auf. Wenn Sie den Lautsprecher an Dritte weitergeben, geben Sie unbedingt diese Bedienungsanleitung mit.

Zeichenerklärung

Die folgenden Symbole und Signalwörter werden in dieser Bedienungsanleitung, auf dem Gerät oder auf der Verpackung verwendet.



GEFAHR!

Dieses Signalsymbol/-wort bezeichnet eine Gefährdung mit einem hohen Risikograd, die, wenn sie nicht vermieden wird, den Tod oder eine schwere Verletzung zur Folge hat.



WARNUNG!

Dieses Signalsymbol/-wort bezeichnet eine Gefährdung mit einem mittleren Risikograd, die, wenn sie nicht vermieden wird, den Tod oder eine schwere Verletzung zur Folge haben kann.



VORSICHT!

Dieses Signalsymbol/-wort bezeichnet eine Gefährdung mit einem niedrigen Risikograd, die, wenn sie nicht vermieden wird, eine geringfügige oder mäßige Verletzung zur Folge haben kann.

HINWEIS!

Dieses Signalwort warnt vor möglichen Sachschäden.



Dieses Symbol bietet Ihnen nützliche Zusatzinformationen zur Montage oder Bedienung.



Mit diesem Symbol gekennzeichnete Produkte erfüllen alle maßgeblichen Gemeinschaftsvorschriften des Europäischen Wirtschaftsraums.



Mit diesem Zeichen gekennzeichnete Produkte werden mit Gleichstrom betrieben.



Nur für innen. Geräte mit diesem Zeichen dürfen nur im Haus betrieben werden. (trockene Umgebung).



Mit diesem Symbol gekennzeichnete Produkte können aufgrund hohen Schalldrucks durch extremen Lautstärkepegel zu Hörschäden führen.

Bestimmungsgemäßer Gebrauch

Der Lautsprecher ist ausschließlich zum abzuspielen von Musik von externen Geräten konzipiert. Der Lautsprecher ist ausschließlich für den Privatgebrauch bestimmt und nicht für den gewerblichen Bereich geeignet.

Sie dürfen den Lautsprecher nur wie in der Bedienungsanleitung beschrieben verwenden. Jeder darüber hinausgehende Gebrauch gilt als nicht bestimmungsgemäßer Gebrauch und kann Sachschäden und Datenverlust verursachen.

Der Hersteller oder Händler übernimmt keine Haftung für Schäden, die durch nicht bestimmungsgemäßen oder falschen Gebrauch entstanden sind, und für unerlaubte Veränderungen.

Verwenden Sie den mitgelieferten Netzadapter ausschließlich mit diesem Lautsprecher. Wenn Sie den Lautsprecher entsorgen, stellen Sie die gleichzeitige Entsorgung des Netzadapters sicher.

Sicherheit

Sicherheitshinweise

ACHTUNG!

Gefahr durch elektrischen Strom!

Fehlerhafte elektrische Installationen oder eine übermäßige Netzspannung können Stromschlag verursachen.

- Schließen Sie den Lautsprecher nur dann an, wenn die Netzspannung der Steckdose mit den Angaben auf dem Typenschild übereinstimmt.
- Den Lautsprecher an eine leicht zugängliche Steckdose anschließen, damit Sie den Lautsprecher bei Problemen schnell vom Netz trennen können.
- Nur den mitgelieferten Netzadapter benutzen.
- Verwenden Sie den Lautsprecher nicht, wenn es sichtbar beschädigt ist oder wenn das Kabel oder der Netzadapter defekt sind.
- Wenn der Lautsprecher oder das Zubehör beschädigt ist, muss es durch den Hersteller, dessen Kundendienst oder eine ähnlich qualifizierte Person ausgetauscht bzw. repariert werden, um Gefährdungen zu vermeiden.
- Das Gehäuse darf nicht geöffnet und Reparaturen dürfen ausschließlich von einem Fachmann ausgeführt werden. Wenden Sie sich hierzu an eine Fachwerkstatt. Bei Reparaturen durch den Benutzer, unsachgemäßem Anschluss oder Fehlbedienung werden jegliche Haftung und alle Gewährleistungsansprüche ausgeschlossen.

- Den Lautsprecher nicht mit einer externen Zeitschaltuhr oder einem separaten Fernsteuerungssystem benutzen.
- Den Lautsprecher oder das Netzkabel nicht in Wasser oder andere Flüssigkeiten eintauchen.
- Berühren Sie den Lautsprecher niemals mit nassen Händen.
- Stellen Sie keine Gegenstände mit offenen Flammen, z. B. Kerzen, oder Gegenstände mit Flüssigkeit gefüllt, z. B. eine Vase, auf das Produkt.
- Verwenden Sie den Lautsprecher nur in tropischem und / oder gemäßigttem Klima.
- Bei Problemen des Produktes aufgrund statischer Entladungen, schalten Sie das Gerät aus und nach etwa 10 Sekunden wieder ein.

ACHTUNG!

Gefahr für Kinder und Personen mit eingeschränkten physischen, sensorischen oder geistigen Fähigkeiten (z. B. teilweise Behinderte, ältere Personen mit eingeschränkten körperlichen und geistigen Fähigkeiten) oder mangelnder Erfahrung und Know-how (z. B. ältere Kinder).

- Dieser Lautsprecher kann von Personen mit eingeschränkten physischen, sensorischen oder geistigen Fähigkeiten oder mangelnder Erfahrung und Know-how benutzt werden, sofern diese beaufsichtigt werden oder eine Anleitung zur sicheren Verwendung des Lautsprechers erhalten haben und die sich aus dem Gebrauch entstehenden möglichen Gefahren verstehen. Kinder dürfen mit dem Lautsprecher nicht spielen. Der Lautsprecher darf von Kindern nicht gereinigt oder gepflegt werden. Halten Sie Kinder unter acht Jahren vom Lautsprecher und dem Netzkabel fern.

- Stecken Sie keine Gegenstände in das Lautsprecher.
- Den Lautsprecher während des Betriebs nicht unbeaufsichtigt lassen.

HINWEIS!

Gefahr von Sachschaden!

Durch unsachgemäße Verwendung kann der Lautsprecher beschädigt werden.

- Der Netzadapter ist nicht gegen Schäden durch Strahl- oder Spritzwasser geschützt.
- Entfernen Sie den Netzadapter niemals durch Ziehen an der Netzleitung aus der Steckdose, ziehen Sie stets am Netzadapter.
- Niemals das Netzkabel als Tragegriff benutzen.
- Lautsprecher und Netzadapter von offenen Flammen und heißen Oberflächen fernhalten.
- Verlegen Sie das Netzkabel so, dass es keine Stolpergefahr darstellt.
- Knicken Sie das Netzkabel nicht und legen Sie es nicht über scharfe Kanten.
- Den Lautsprecher nie so aufbewahren, dass er in eine Wanne oder ein Waschbecken fallen könnte.
- Niemals ein elektrisches Gerät berühren, welches ins Wasser gefallen ist. In solchen Umständen immer sofort den Netzadapter aus der Steckdose ziehen.
- Wenn Sie den Lautsprecher länger nicht benutzen oder wenn eine Gerätestörung auftritt, das Gerät unbedingt ausschalten.

- Bei Installation und Montage des Lautsprechers darauf achten, dass ein Abstand von 10 cm zu allen Seiten beibehalten wird, um so für eine ausreichende Belüftung zu sorgen. Achten Sie insbesondere darauf, dass das Gerät nicht durch Zeitungen, Tischdecken oder Vorhänge abgedeckt wird.
- Den Lautsprecher auf einer leicht zugänglichen, ebenen, trockenen, hitzebeständigen und hinreichend stabilen Arbeitsfläche aufstellen. Der Lautsprecher nicht an der Kante oder am Rand einer Arbeitsfläche abstellen.
- Vermeiden Sie eine Überhitzung, indem Sie den Lautsprecher niemals direkt an einer Wand oder unter einem Hängeschrank aufstellen.
- Den Lautsprecher niemals auf oder in der Nähe von heißen Oberflächen abstellen (z. B. Herdplatten, usw.).
- Stellen Sie sicher, dass das Netzkabel nicht mit heißen Teilen in Berührung kommt.
- Setzen Sie den Lautsprecher nicht zu hohen Temperaturen aus (bspw. Heizungswärme). Gießen Sie niemals Flüssigkeiten in den Lautsprecher.
- Den Lautsprecher zur Reinigung nicht in Wasser eintauchen und keinen Dampfreiniger verwenden. Der Lautsprecher könnte ansonsten beschädigt werden.
- Den Lautsprecher nicht benutzen, wenn sich an Bauteilen Risse oder Sprünge zeigen oder sich Bauteile verformen. Beschädigte Teile nur durch Original-Ersatzteile ersetzen.
- Eine Beschädigung der Elektronik oder von Zubehörteilen durch externe Einflüsse wie Schlag, Herabfallen oder sonstige Einwirkungen fallen nicht unter die Garantie und eine Reparatur ist kostenpflichtig.
- Verwenden oder lagern Sie das Gerät nicht bei extrem

niedrigem Luftdruck. Dies kann zu einer Explosion oder dem Austritt von brennbarer Flüssigkeit oder Gas führen.

ACHTUNG!



Aufgrund des hohen Schalldrucks kann extreme Lautstärke zu Gehörschäden führen. Um einen möglichen Gehörschaden vorzubeugen, vermeiden Sie hohe Lautstärken über einen längeren Zeitraum.

Inbetriebnahme

Verpackungsinhalt

GEFAHR!

Erstickenungsgefahr!

Halten Sie Kunststofffolien und Kunststofftaschen von Säuglingen und Kleinkindern fern, da Erstickenungsgefahr besteht.

HINWEIS!

Gefahr von Sachschäden!

Wird die Verpackung unachtsam mit einem scharfen Messer oder einem anderen spitzen Gegenstand geöffnet, kann das Gerät leicht beschädigt werden.

1. Verpackung vorsichtig öffnen.
2. Verpackungsmaterial und alle Schutzfolien entfernen.
3. Lieferumfang auf Vollständigkeit prüfen (siehe **Abb. A**).
4. Nehmen Sie den Lautsprecher aus der Verpackung und prüfen Sie, ob das Gerät selbst oder eines seiner Bauteile beschädigt ist. Sollte dies der Fall sein, den Lautsprecher bitte nicht benutzen. Kontaktieren Sie die auf der Garantiekarte angegebene Serviceadresse des Herstellers.

Stromversorgung/Akku Laden

Der Lautsprecher (1) wird mit dem mitgelieferten USB-C Kabel (2) und einem handelsüblichen USB-Netzteil (nicht im Lieferumfang) betrieben, oder durch den eingebauten Akku.

Um den Lautsprecher (1) mit Strom zu versorgen, oder den eingebauten Akku zu laden, verbinden Sie das USB-C Kabel (2) mit einem USB-Netzteil. Das USB-C Kabel (2) stecken Sie in die Eingangsbuchse USB-C (DC-5V) (15) und das USB Netzteil in eine vorschriftsmäßig installierte Steckdose.

Beim Ladevorgang leuchtet die Ladeanzeige LED neben der USB-C Buchse (15) rot. Der Ladevorgang dauert ca. 4 Stunden. Ist der Akku vollends geladen, geht die LED aus.

Der Lautsprecher (1) kann während des Laden des Akkus genutzt werden. Nur wenn der Akku vollkommen leer ist, muss der Akku zunächst ausreichend geladen werden (ca. 1 Stunde), bevor der Lautsprecher (1) zur Musikwiedergabe genutzt werden kann.

ACHTUNG!

Gefahr durch elektrischen Strom!

Vor Verwendung des Lautsprechers folgendes beachten: Kontrollieren Sie, dass die Netzfrequenz mit der des Lautsprechers übereinstimmt. Nicht mit nassen Händen am Netzadapter ziehen oder den Lautsprecher ausstöpseln.

HINWEIS!

Netzteil aus der Steckdose und aus dem Gerät ziehen, wenn das Gerät längere Zeit nicht verwendet werden sollte.

Ein/Ausschalten des Lautsprechers

Zum Einschalten des Lautsprechers (1), drücken Sie den Ein-/Ausschalter (19) für 3 Sekunden. Der Lautsprecher (1), das Display (4) und die RGB Beleuchtung (9) gehen an und der Auswahl-Modus im Display steht auf Bluetooth.

Wird der Lautsprecher (1) für eine längere Zeit nicht zur Musikwiedergabe genutzt, schaltet er sich automatisch ab. Um den Lautsprecher (1) erneut einzuschalten, drücken Sie den Ein-/Ausschalter (19) für 3 Sekunden.

Zum manuellen Ausschalten des Lautsprechers drücken Sie den Ein-/Ausschalter (19) für 3 Sekunden.

Verwendung der Eingangsbuchse AUX

Sie können verschiedene Musikquellen (iPod, MP3-Spieler oder andere digitale Audio-Player) über das Gerät abspielen, indem Sie den AUX-Anschluss (AUX) (12) mit der LINE OUT-Buchse oder dem Kopfhöreranschluss des externen Abspielgeräts verbinden.

1. Stecken Sie ein Ende des AUX-Kabels (3) in den AUX -Anschluss (13) und verbinden Sie das andere Ende des Kabels mit der Kopfhörerbuchse oder der LINE OUT-Buchse Ihres externen Abspielgeräts.
2. Drehen Sie den Lautstärkereglern (18) am Lautsprecher (1) auf die minimale Einstellung.
3. Drücken Sie den Ein-/Ausschalter (18), um den Lautsprecher (1) einzuschalten
4. Wählen Sie mit der Modustaste (24) den AUX Mode an.
5. Sie können nun das Gerät abspielen, das Sie mit dem Lautsprecher (1) verbunden haben.
6. Den Lautstärkereglern (18) am Lautsprecher (1) und Ihrem externen Gerät vorsichtig solange einstellen, bis Sie eine für Sie angenehme Hörlautstärke erreicht haben.

7. Nach Beendigung der Wiedergabe: Den Lautsprecher (1) und Ihr externes Gerät ausschalten.



Die Play/Pause/Taste, sowie die Vorwärts/Nächster Titel- und die Zurück/Vorhergehender Titel Tasten funktionieren nur im Bluetooth®-Modus und nicht bei über Kabel angeschlossenen Geräten.



Bei Anschluss über die LINE OUT-Buchse des externen Geräts brauchen Sie nur die Lautstärke am Lautsprecher einzustellen. Bei Anschluss über die Kopfhörerbuchse des externen Geräts können Sie die gewünschte Lautstärke sowohl an Ihrem externen Gerät als auch am Lautsprecher einstellen.

Gebrauch der Bluetooth®-Funktion

Kopplung

Der Begriff Kopplung bezeichnet den Vorgang, wenn zwei Geräte mit Bluetooth® zum ersten Mal drahtlos miteinander verbunden werden. Auf diese Weise können die Geräte einander erkennen und eine direkte Kommunikation zwischen den beiden Geräten herstellen.

1. Drücken Sie den Ein-/Aushalter (19) für 3 Sekunden, um den Lautsprecher einzuschalten.
2. Der Lautsprecher startet in der Regel im Bluetooth-Modus. Ist das Gerät schon an und wurde eine andere Eingangsquelle ausgewählt, wählen Sie mit der Modustaste (24) den Bluetooth-Mode des Lautsprechers (1) aus. Drücken Sie die Taste, bis „Blue“ im Display (4) angezeigt wird und das Bluetooth Symbol (6) im Display (4) blinkt.
3. Aktivieren Sie die Bluetooth®-Funktion Ihres externen Geräts, und aktivieren Sie die Scan-Funktion, um den Lautsprecher „PS-20“ zu finden. (Beachten Sie hierzu auch die Anleitung des externen Geräts, insbesondere Hinweise zum Hinzufügen / Einrichten eines Geräts mit Bluetooth®.).
4. Wählen Sie „PS-20“ aus der Geräteliste aus, wenn die Liste auf Ihrem externen Gerät angezeigt wird.
5. Sie hören ein Tonsignal und das Bluetooth Symbol (6) im Display (4) wird konstant angezeigt. Damit wird die erfolgreiche Kopplung bestätigt. Starten Sie die Musikkwiedergabe über das externe Gerät.
6. Wenn Sie ein anderes Gerät per Bluetooth mit dem Lautsprecher (1) koppeln möchten: Die Modustaste (24) drücken und gedrückt halten. Das Bluetooth Symbol (6) im Display (4) blinkt und der Lautsprecher (1) wechselt erneut in den Kopplungs-Modus.

7. Sollte der Aufbau einer Verbindung fehlschlagen, so schalten Sie den Lautsprecher (1) aus und versuchen es erneut. Eventuell muss der Abstand der zu koppelnden Geräte verringert werden, oder eins der beiden Geräte ist schon mit einem anderen Bluetooth Gerät gekoppelt.
8. Nach erfolgreichem Verbindungsaufbau wird die Verbindung mit Lautsprecher (1) und dem externen Gerät gespeichert. Dadurch wird die Verbindung automatisch aufgebaut, sobald der Lautsprecher (1) und das externe Gerät in Reichweite sind.
9. Beim Einschalten stellt der Lautsprecher (1) automatisch eine Verbindung zum zuletzt verbundenen externen Gerät her.
10. Halten Sie die Modus Taste (24) 3 Sekunden lang gedrückt, um ein gekoppeltes Bluetooth-Gerät zu trennen.

Wiedergabe von einem externen Gerät via Bluetooth®

Nach der erfolgreichen Kopplung ist die drahtlose Musikwiedergabe von Ihrem externen Gerät möglich.

1. Sollte keine Wiedergabe von einem externen Gerät erfolgen, drücken Sie die Wiedergabetaste auf Ihrem externen Gerät oder die Play/Pause Taste ►|| (22) des Lautsprechers (1), damit das externen Gerät Musik abspielt.
2. Drücken Sie die Tasten „Nächster Titel“ (21) oder „Vorhergehender Titel“ (20), um unterschiedliche Musikdateien auf Ihrem externen Gerät zu suchen.
3. Die Lautstärke mit dem Lautstärkereglern (18) am Lautsprecher (1) und dem Lautstärkereglern an Ihrem externen Bluetooth Gerät einstellen. Vorsichtig solange einstellen, bis Sie eine für Sie angenehme Hörlautstärke erreicht haben.
4. Bei ankommenden Anrufen auf Ihrem Mobiltelefon wird die Musikwiedergabe angehalten, bis Sie den Anruf beendet haben.

Mikrofon anschließen

1. Der Lautsprecher (1) verfügt über einen Mikrofon Anschluss (12) für den Anschluss von einem Mikrofon (nicht im Lieferumfang enthalten).
2. Stecken Sie das Mikrofon mit dem 6,3-mm-Pin Stecker in den mit MIC markierten Mikrofon Anschluss (12).
3. Schalten Sie das Mikrofon falls notwendig anhand des Ein-/Ausschalter ein.
4. Drehen Sie den Lautstärkereglern (18), um die Lautstärke des Mikrofons einzustellen.

HINWEIS!

Um Rückkopplungen zu vermeiden sollte das Mikrofon nicht in der Nähe des Lautsprechers aufgestellt werden.

Abspielen von Musik von einer Speicherkarte oder einem USB-Stick

Sie können über den Lautsprecher (1) auch Musik von microSD Speicherkarten, oder einem USB-Stick abspielen. Dazu stecken Sie eine microSD Speicherkarte in den TF Kartensteckplatz (14), oder einen USB Stick in den USB Anschluss (16).

Die Wiedergabe startet automatisch, nachdem das eingelegte Medium erkannt wurde. Sie können die Wiedergabe über die Play/Pause Taste (22), sowie die Tasten Nächster Titel (21) und Vorhergehender Titel (20) steuern.

Die Musikstücke können in Ordnern, oder ohne Ordner auf dem Speichermedium abgelegt werden. Die Wiedergabe startet in Alphabetischer Reihenfolge (Ordnername/Titelname). Einzelne Ordner können allerdings nicht angewählt werden.

Sie können während der Wiedergabe von microSD Speicherkarten oder einem USB-Stick auch über die Modustaste (24) den Modus wechseln. Um zurück zur Wiedergabe von den Speichermedien zu gelangen, drücken Sie die Modustaste (24) so oft, bis im Display (4) „TF“ für die microSD Speicherkarte, oder „USB“ für den USB Stick erscheint.

2 Lautsprecher miteinander koppeln

Wenn Sie im Besitz von 2 Maginon PS-20 Lautsprechern (1) sind, können Sie diese zur Stereowiedergabe miteinander koppeln. Schalten Sie hierzu zunächst beide Lautsprecher (1) ein. Bleiben Sie im Bluetooth Modus und drücken Sie die TWS Taste (25) an beiden Lautsprechern (1). Beide Lautsprecher (1) geben ein akustisches Signal von sich und werden miteinander gekoppelt.

Bass Verstärkung

Sie können den Bass der Lautsprecher durch drücken der Bass Taste (26) verstärken. Einmal drücken um die Verstärkung zu aktivieren. „Bass“ wird kurz im LED Display (4) angezeigt. Zum Deaktivieren die Bass Taste (26) erneut drücken. Im Display (4) erscheint kurz „No“.

Beleuchtung

Drücken Sie die Licht Taste (27), um einen der 4 verschiedenen LED-Lichteffekte auszuwählen. Die LED Effekte werden im Display (4) als „On1“ bis „On4“ angezeigt. Beim 5ten Druck auf die Licht Taste (27) schalten Sie die LED Beleuchtung aus.

Transport

1. Tragen / Heben Sie den Lautsprecher immer an dem dazu vorgesehenen Tragegriff (5), um einen festen Halt zu ermöglichen und so ein Herunterfallen zu verhindern.
2. Schützen Sie den Lautsprecher (1) gegen Schläge und starke Vibrationen, die insbesondere beim Transport in Fahrzeugen auftreten. Sichern Sie den Lautsprecher (1) gegen Verrutschen und Herunterfallen.

Reinigung

HINWEIS!

Kurzschlussgefahr!

Wasser, das in das Gehäuse eindringt, kann einen Kurzschluss verursachen.

- Tauchen Sie den Lautsprecher niemals in Wasser ein.
- Stellen Sie sicher, dass kein Wasser in das Gehäuse eindringt.

HINWEIS!

Gefahr durch Fehlbedienung!

Durch unsachgemäße Verwendung kann der Lautsprecher beschädigt werden.

- Keine aggressiven Reinigungsmittel, Bürsten mit Metall oder Nylon-Borsten oder scharfe oder metallische Gegenstände wie Messer, harte Spachtel und ähnliches verwenden. Diese können die Oberfläche beschädigen.
- Den Lautsprecher niemals in der Geschirrspülmaschine reinigen. Dadurch wird das Gerät zerstört.
 - Vor der Reinigung den Netzadapter abziehen.
 - Lassen Sie den Lautsprecher vollständig abkühlen!
 - Den Lautsprecher mit einem leicht angefeuchteten Tuch abwischen. Den Lautsprecher vollständig trocknen lassen.
 - Benutzen Sie eine weiche Bürste zum Reinigen der Lautsprechergitter.

Aufbewahrung

Wenn Sie den Lautsprecher nicht benutzen, vom Netz trennen und an einem sauberen und trockenen Ort außerhalb der Reichweite von Kindern aufbewahren.

Technische Daten

Modell:	PS-20
Leistung:	20 W RMS
Lautsprecher Impedanz:	4 Ω
AMP-Frequenzbereich:	90 Hz - 20 kHz
Datenübertragung:	Bluetooth® 5.1
Bluetooth® Version:	V5.1
Bluetooth® Signalstärke:	-4 dBm
Bluetooth Frequenzbereich:	2402 GHz - 2480 GHz
Signal-Rausch-Verhältnis:	75 dB
Stromversorgung:	Eingangsspannung: USB-C: 5 V $\overline{\text{---}}$ 1 A Akku: 3,7 V $\overline{\text{---}}$ 3.000 mAh
Anschlüsse:	USB, TF-Karte, AUX-in, Mikrofon, USB-C 5V
Betriebstemperatur:	-20 °C bis 55 °C
Umgebungsfeuchtigkeit:	30% bis 80%
Lagertemperatur:	1 °C bis 25 °C
Maße (L x B x H):	ca. 255 x 265 x 333 mm
Gewicht:	ca. 3,3 kg



Wir behalten uns das Recht auf technische und optische Änderungen am Produkt im Rahmen von Produktverbesserungen vor.

Hinweise zur EU-Konformitätserklärung

Hiermit erklärt die **supra** Foto-Elektronik-Vertriebs GmbH, dass der Funkanlagentyp „PS-20“ der Richtlinie 2014/53/EU entspricht.

Der vollständige Text der EU-Konformitätserklärung ist unter der folgenden Internetadresse verfügbar::

<https://downloads.maginon.de/downloads/konformitaetserklaerung/>



supra Foto-Elektronik-Vertriebs GmbH
Denisstraße 28 a, 67663 Kaiserslautern, Deutschland

Die Bluetooth® Wortmarke und Logos sind eingetragene Marken von Bluetooth SIG, Inc. und jegliche Verwendung dieser Marken durch die SGV Group Holding GmbH & Co. KG sowie ihrer Tochtergesellschaft **supra** Foto-Elektronik-Vertriebs-GmbH ist unter Lizenz. Andere Marken und Handelsnamen sind die ihrer jeweiligen Eigentümer.

Entsorgung

Verpackung entsorgen



Entsorgen Sie die Verpackung sortenrein. Geben Sie Pappe und Karton zum Altpapier, Folien in die Wertstoff-Sammlung.

Lautsprecher entsorgen

(Anwendbar in der Europäischen Union und anderen europäischen Staaten mit Systemen zur getrennten Sammlung von Wertstoffen)



Altgeräte dürfen nicht in den Hausmüll!

Sollte der Lautsprecher einmal nicht mehr benutzt werden können, so ist jeder Verbraucher **gesetzlich verpflichtet, Altgeräte getrennt vom Hausmüll**, z.



B. bei einer Sammelstelle seiner Gemeinde/seines Stadtteils, abzugeben. Damit wird gewährleistet, dass

Altgeräte fachgerecht verwertet und negative Auswirkungen auf die Umwelt vermieden werden. Deswegen sind Elektrogeräte mit dem nebenstehenden Symbol gekennzeichnet.

Alle mit dem Symbol gekennzeichneten Geräte unterliegen der Richtlinie 2012/19/EU.



Batterien und Akkus dürfen nicht in den Hausmüll!

Als Verbraucher sind Sie gesetzlich verpflichtet, alle Batterien und Akkus, egal ob sie Schadstoffe* enthalten oder nicht, bei einer Sammelstelle in Ihrer

Gemeinde/ Ihrem Stadtteil oder im Handel abzugeben, damit sie einer umweltschonenden Entsorgung zugeführt werden können.

* gekennzeichnet mit: Cd = Cadmium, Hg = Quecksilber, Pb = Blei

Akku entsorgen

Der Akku kann nicht aus dem Lautsprecher entfernt werden entsorgen sie deshalb den Lautsprecher komplett. Beachten sie die für die Entsorgung entsprechenden Richtlinien.



VERTRIEBEN DURCH

SUPRA FOTO-ELEKTRONIK-VERTRIEBS-GMBH
DENISSTR. 28 A
67663 KAISERSLAUTERN
DEUTSCHLAND

KUNDENDIENST

840228

 **AT 00800 - 78 77 23 68**

 **support@protel-service.com**

MODELL:
PS-20

11/2024

3
JAHRE
GARANTIE