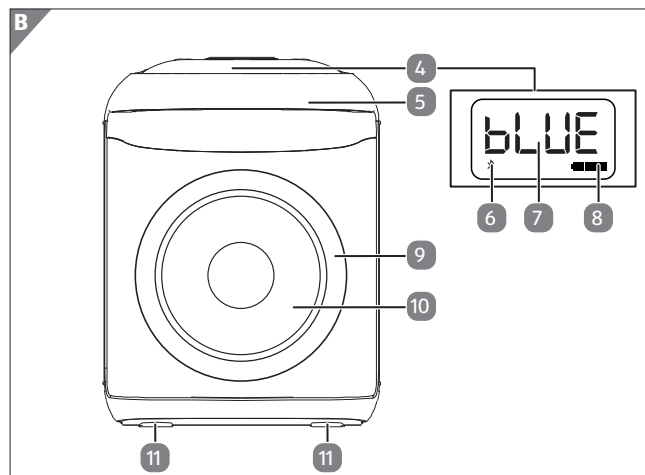
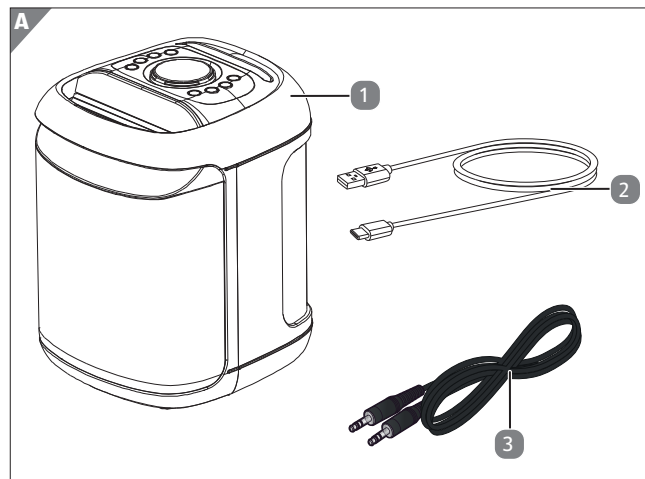




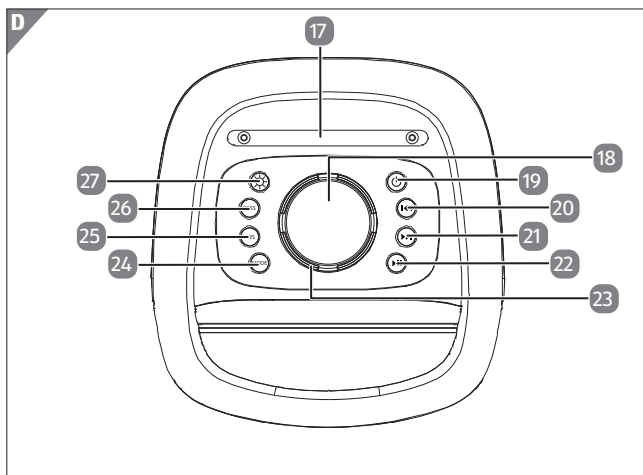
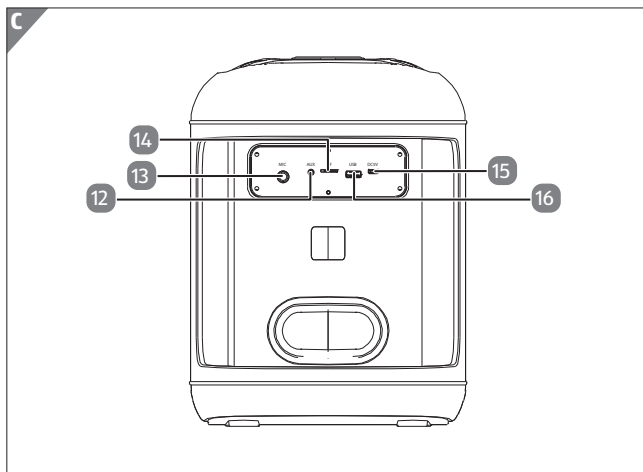
Felhasználói kézikönyv

MAGINON **PARTI HANGRENDSZER**





MAGINON



Szállítási terjedelem / Készülékrészek

- | | | | |
|----|---------------------------|----|----------------------------------|
| 1 | PS-20 Parti hangrendszer | 15 | USB-C Port (DC5V) |
| 2 | USB-C kábel | 16 | USB Port |
| 3 | AUX kábel | 17 | Okostelefon tartó |
| 4 | Kijelző | 18 | Hangerőszabályzó |
| 5 | Hordozó fogantyú | 19 | Be/Ki kapcsoló |
| 6 | Bluetooth szimbólum | 20 | Előző szám |
| 7 | Módjelző | 21 | Következő szám |
| 8 | Akkumulátor szintjelző | 22 | Lejátszás/Szünet gomb |
| 9 | RGB világítás (hangszóró) | 23 | LED világítás (hangerőszabályzó) |
| 10 | Hangszóró | 24 | Mód gomb (MODE) |
| 11 | Állványlábak | 25 | TWS gomb |
| 12 | AUX Port | 26 | Basszus gomb |
| 13 | Mikrofonport (MIC) | 27 | Világítás gomb |
| 14 | TF kártyahely | | |

Tartalomjegyzék

Áttekintés	3
Szállítási terjedelem / Készülékreszek	5
Előszó	7
Általános információk	8
Olvassa el és őrizze meg a felhasználói kézikönyvet	8
Szimbólumok magyarázata	9
Rendeltetésszerű használat	11
Biztonság	12
Biztonsági utasítások	12
Üzembe helyezés	16
Csomag tartalma	16
Áramellátás/Akkumulátor töltése	17
A hangszóró be- és kikapcsolása	18
Az AUX bemeneti aljzat használata	18
A Bluetooth® funkció használata	20
Mikrofon csatlakoztatása	21
Zenelejátszás memóriakártyáról vagy USB-meghajtóról	22
Két hangszóró párosítása	23
Basszus fokozása	23
Világítás	23
Szállítás	23
Tisztítás	24
Tárolás	24
Műszaki adatok	25
EU Megfelelőségi Nyilatkozat	26
Ártalmatlanítás	27
Csomagolás ártalmatlanítása	27
Készülék ártalmatlanítása	27
Az akkumulátor ártalmatlanítása	28

Előszó

Kedves Vásárló,

Gratulálunk, hogy egy kiváló minőségű MAGINON terméket vásárolt. Ön egy modern parti hangszórót szerzett be, kiváló műszaki jellemzőkkel, amely különösen könnyen használható.

A készülékre 3 év garancia vonatkozik. Ha a parti hangszóró meghibásodik, szüksége lesz a mellékelt garanciakártyára és a vásárlási bizonylatra. Kérjük, mindkettőt tartsa biztonságos helyen.

Impresszum

Kiadó:

supra Foto-Elektronik-Vertriebs GmbH
Denisstr. 28A, 67663 Kaiserslautern, Németország

Általános információk

Olvassa el és őrizze meg a felhasználói kézikönyvet



Ez a felhasználói kézikönyv a PS-20 Parti hangrendszerhez (a továbbiakban „hangszóró”) tartozik. Ez a hangszóró szerves része, és fontos információkat tartalmaz az üzembe helyezésről, kezelésről és ártalmatlanításról.

Olvassa el figyelmesen a felhasználói kézikönyvet, különösen a biztonsági utasításokat, mielőtt használni kezdené a hangszórót. A felhasználói kézikönyv figyelmen kívül hagyása adatvesztéshez vagy a hangszóró károsodásához vezethet.

Ez a felhasználói kézikönyv az Európai Unióban érvényes szabványokon és előírásokon alapul. Külföldön tartózkodva vegye figyelembe az ország-specifikus irányelveket és törvényeket is!

Őrizze meg a felhasználói kézikönyvet későbbi használatra. Ha a hangszórót harmadik félnek adja át, feltétlenül mellékelje ezt a felhasználói kézikönyvet is.

Szimbólumok magyarázata

Az alábbi szimbólumokat és jelzőszavakat használják ebben a felhasználói kézikönyvben, a készüléken vagy a csomagoláson.



VESZÉLY!

Ez a jelzőszimbólum/jelzőszó magas kockázatú veszélyt jelöl, amelyet ha nem kerülnek el, halált vagy súlyos sérülést eredményezhet.



FIGYELMEZTETÉS!

Ez a jelzőszimbólum/jelzőszó közepes kockázatú veszélyt jelöl, amelyet ha nem kerülnek el, halált vagy súlyos sérülést eredményezhet.



VIGYÁZAT!

Ez a jelzőszimbólum/jelzőszó alacsony kockázatú veszélyt jelöl, amelyet ha nem kerülnek el, kisebb vagy közepes sérülést eredményezhet.

MEGJEGYZÉS!

Ez a jelzőszó lehetséges anyagi károokra figyelmeztet.



Ez a szimbólum hasznos kiegészítő információkat nyújt az összeszereléshez vagy a működtetéshez.



Az ezzel a szimbólummal jelölt termékek megfelelnek az Európai Gazdasági Térség valamennyi vonatkozó közösségi előírásának.



Az ezzel a szimbólummal jelölt termékek egyenárammal működnek.



Csak beltéri használatra. Az ezzel a szimbólummal jelölt eszközök csak beltéri használatra szántak (száraz környezetben).



Az ezzel a szimbólummal jelölt termékek magas hangnyomásból adódóan halláskárosodást okozhatnak a túlzott hangerő miatt.

Rendeltetészerű használat

A hangszóró kizárólag külső eszközökről származó zene lejátszására készült. A hangszóró kizárólag magáncélú használatra készült, és nem alkalmas kereskedelmi célokra.

A hangszórót csak a felhasználói kézikönyvben leírtak szerint használhatja. Bármilyen ettől eltérő használat helytelennek minősül, és anyagi károkat és adatvesztést okozhat.

A gyártó vagy a forgalmazó nem vállal felelősséget a helytelen vagy hibás használatból eredő károkért, valamint az illetéktelen módosításokért.

Csak a mellékelt hálózati adaptert használja ezzel a hangszóróval. A hangszóró ártalmatlanításakor gondoskodjon a hálózati adapter egyidejű ártalmatlanításáról is.

Biztonság

Biztonsági utasítások

VIGYÁZAT!

Áramütés veszélye!

Hibás elektromos telepítések vagy túlzott hálózati feszültség áramütést okozhatnak.

- Csak akkor csatlakoztassa a hangszórót, ha a csatlakozó aljzat hálózati feszültsége megegyezik a névtáblán feltüntetett adatokkal.
- Csatlakoztassa a hangszórót egy könnyen hozzáférhető aljzathoz, hogy problémák esetén gyorsan le tudja választani a hálózatról.
- Csak a mellékelt hálózati adaptert használja.
- Ne használja a hangszórót, ha az láthatóan sérült, vagy ha a kábel vagy a hálózati adapter hibás.
- Ha a hangszóró vagy a tartozékok sérültek, azokat a gyártó, az ügyfélszolgálat vagy egy hasonlóan képzett személy kell cserélje vagy javítsa, hogy elkerülhetőek legyenek a veszélyek.
- A burkolatot nem szabad kinyitni, és a javításokat csak szakember végezheti el. Ehhez forduljon szakműhelyhez. Bármilyen felelősségi és garanciaigény kizárt, ha a javításokat a felhasználó végzi, helytelen csatlakoztatás vagy hibás működés esetén.
- Ne használja a hangszórót külső időzítővel vagy külön távirányító rendszerrel.
- Ne merítse a hangszórót vagy a tápkábelt vízbe vagy más

folydékba.

- Soha ne érintse meg a hangszórót nedves kézzel.
- Ne helyezzen nyílt lánggal rendelkező tárgyakat, például gyertyákat, vagy folyadékkal töltött tárgyakat, például vázát a termékre.
- Csak trópusi és/vagy mérsékelt éghajlaton használja a hangszórót.
- Ha a termékkel problémák merülnek fel a statikus kisülések miatt, kapcsolja ki a készüléket, majd körülbelül 10 másodperc múlva kapcsolja vissza.

VIGYÁZAT!

Veszély gyermekekre és csökkent fizikai, érzékszervi vagy mentális képességekkel rendelkező személyekre (pl. részlegesen fogyatékkal élők, idős emberek korlátozott fizikai és mentális képességekkel) vagy tapasztalat és ismeretek hiányában (pl. idősebb gyermekek).

- Ezt a hangszórót csökkent fizikai, érzékszervi vagy mentális képességekkel rendelkező személyek vagy tapasztalat és ismeretek hiányában lévő személyek is használhatják, feltéve, hogy felügyelet alatt állnak vagy oktatást kaptak a hangszóró biztonságos használatáról, és megértik a használatából eredő lehetséges veszélyeket. Gyermekek nem játszhatnak a hangszóróval. A hangszórót nem tisztíthatják vagy tarthatják karban gyermekek. Tartsa a nyolc év alatti gyermekeket távol a hangszórótól és a tápkábeltől.
- Ne helyezzen tárgyakat a hangszóróba.
- Ne hagyja felügyelet nélkül a hangszórót, miközben működésben van.

MEGJEGYZÉS!

Anyagi károk kockázata!

A helytelen használat károsíthatja a hangszórót.

- A hálózati adapter nincs védve sugár- vagy fröccsenő víz okozta károk ellen.
- Soha ne húzza ki a hálózati adaptert az aljzatból a tápkábel húzásával; mindig a hálózati adaptert húzza.
- Soha ne használja a tápkábelt hordozó fogantyúként.
- Tartsa a hangszórót és a hálózati adaptert távol nyílt lángtól és forró felületektől.
- Helyezze el a tápkábelt úgy, hogy az ne jelentsen botlásveszélyt.
- Ne hajlítsa meg a tápkábelt, és ne helyezze éles élek fölé.
- Soha ne tárolja a hangszórót olyan módon, hogy az beleeshet egy kádba vagy mosogatóba.
- Soha ne érintsen meg egy vízbe esett elektromos készüléket. Ilyen esetekben mindig azonnal húzza ki a hálózati adaptert az aljzatból.
- Ha hosszú ideig nem használja a hangszórót, vagy ha a készülék meghibásodik, feltétlenül kapcsolja ki a készüléket.
- A hangszóró telepítésekor és beállításakor gondoskodjon arról, hogy minden oldalon 10 cm távolság legyen biztosítva a megfelelő szellőzés érdekében. Győződjön meg róla, hogy a készüléket nem takarják újságok, asztalterítők vagy függönyök.
- Helyezze a hangszórót könnyen hozzáférhető, lapos, száraz, hőálló és kellően stabil munkafelületre. Ne helyezze a

hangszórót a munkafelület szélére vagy annak szélére.

- Kerülje a túlmelegedést azáltal, hogy soha ne helyezze a hangszórót közvetlenül a falhoz vagy egy függő szekrény alá.
- Soha ne helyezze a hangszórót forró felületekre vagy azok közelébe (pl. tűzhelyek stb.).
- Ügyeljen arra, hogy a tápkábel ne érintkezzen forró részekkel.
- Ne tegye ki a hangszórót magas hőmérsékletnek (pl. fűtőtest hője). Soha ne öntsön folyadékokat a hangszóróba.
- Ne merítse vízbe a hangszórót tisztításhoz, és ne használjon gőztisztítót. Ellenkező esetben a hangszóró megsérülhet.
- Ne használja a hangszórót, ha bármely része repedéseket vagy töréseket mutat, vagy ha a részek deformálódtak. Csak eredeti alkatrészekkel cserélje ki a sérült alkatrészeket.
- Az elektronika vagy a tartozékok külső hatások, például ütés, leesés vagy egyéb hatások okozta károsodása nem tartozik a garancia hatálya alá, és a javítások díjkötelesek lesznek.
- Ne használja és ne tárolja a készüléket rendkívül alacsony légnyomású környezetben. Ez robbanáshoz vagy gyúlékony folyadék vagy gáz szivárgásához vezethet.

VIGYÁZAT!



A magas hangnyomás miatt a túlzott hangerő halláskárosodást okozhat. A lehetséges halláskárosodás elkerülése érdekében kerülje a magas hangerőt hosszabb ideig.

Üzembe helyezés

Csomag tartalma



VESZÉLY!

Fulladásveszély!

Tartsa a műanyag fóliákat és műanyag zacskókat távol a csecsemőktől és kisgyermektől, mert fulladásveszély áll fenn.

MEGJEGYZÉS!

Anyagi károk kockázata!

Ha a csomagolást óvatlanul éles késsel vagy más hegyes tárgyval nyitják ki, a készülék könnyen megsérülhet.

1. Óvatosan nyissa ki a csomagolást.
Távolítsa el a csomagolóanyagot és az összes védőfóliát.
2. Ellenőrizze a tartalom teljességét (lásd A. ábra).
3. Vegye ki a hangszórót a csomagolásból, és ellenőrizze, hogy maga a készülék vagy bármelyik alkatrésze sérült-e. Ha igen, ne használja a hangszórót. Lépjen kapcsolatba a garanciakártyán megadott gyártói szervizcímme.

Áramellátás/Akkumulátor töltése

A hangszóró (1) a mellékelt USB-C kábellel (2) és egy kereskedelmi forgalomban kapható USB hálózati adapterrel (nem tartozék) vagy a beépített akkumulátorral működtethető. A hangszóró (1) működtetéséhez vagy a beépített akkumulátor töltéséhez csatlakoztassa az USB-C kábelt (2) egy USB hálózati adapterhez. Helyezze az USB-C kábelt (2) az USB-C bemeneti aljzatba (DC-5V) (15), és dugja be az USB hálózati adaptert egy megfelelően telepített konnektorba.

A töltési folyamat során az USB-C aljzat (15) melletti töltésjelző LED pirosan világít. A töltési folyamat körülbelül 4 órát vesz igénybe. Miután az akkumulátor teljesen feltöltődött, a LED kialszik.

A hangszóró (1) a töltés alatt is használható. Csak akkor kell az akkumulátort kellően feltölteni (körülbelül 1 órát), ha az akkumulátor teljesen lemerült, mielőtt a hangszórót (1) zenelejátszásra használná.

VIGYÁZAT!

Áramütés veszélye!

A hangszóró használata előtt vegye figyelembe a következőket: Ellenőrizze, hogy a hálózati frekvencia megegyezik-e a hangszóróéval. Ne húzza ki a hálózati adaptert és ne húzza ki a hangszórót nedves kézzel.

MEGJEGYZÉS!

Húzza ki a hálózati adaptert a konnektorból és a készülékből, ha a készüléket hosszabb ideig nem fogja használni.

A hangszóró be- és kikapcsolása

A hangszóró (1) bekapcsolásához nyomja meg a Be/Ki kapcsolót (19) 3 másodpercig. A hangszóró (1), a kijelző (4) és az RGB világítás (9) bekapcsol, és a kijelzőn a kiválasztási mód Bluetooth-ra lesz állítva.

Ha a hangszórót (1) hosszabb ideig nem használják zenelejátszásra, automatikusan kikapcsol. A hangszóró (1) újbóli bekapcsolásához nyomja meg a Be/Ki kapcsolót (19) 3 másodpercig.

A hangszóró kézi kikapcsolásához nyomja meg a Be/Ki kapcsolót (19) 3 másodpercig.

Az AUX bemeneti aljzat használata

Különböző zenelejátszó forrásokat (iPod, MP3 lejátszó vagy más digitális audiolejátszó) játszhat le a készüléken az AUX bemenet (AUX) (12) és a külső lejátszó eszköz LINE OUT aljzatának vagy fejhallgató csatlakozójának csatlakoztatásával.

1. Helyezze az AUX kábel (3) egyik végét az AUX bemenetbe (13), és csatlakoztassa a kábel másik végét a külső lejátszó eszköz fejhallgató csatlakozójába vagy LINE OUT aljzatába.
2. Állítsa a hangerőszabályzót (18) a hangszórón (1) a minimum beállításra.
3. Nyomja meg a Be/Ki kapcsolót (18) a hangszóró (1) bekapcsolásához.
4. Válassza ki az AUX módot a mód gombbal (24).
5. Most már lejátszhatja a hangszóróhoz (1) csatlakoztatott készüléket.
6. Óvatosan állítsa be a hangerőszabályzót (18) a hangszórón (1) és a külső készüléken, amíg kényelmes hallgatási hangerőt nem ér el.

7. Lejátszás után: Kapcsolja ki a hangszórót (1) és a külső készüléket.



A Lejátszás/Szünet gomb, valamint az Előre/Következő szám és a Vissza/Előző szám gombok csak Bluetooth® módban működnek, és nem működnek kábellel csatlakoztatott eszközökkel.



Ha a külső eszköz LINE OUT aljzatán keresztül csatlakozik, csak a hangszórón kell beállítania a hangerőt. Ha a külső eszköz fejhallgató csatlakozóján keresztül csatlakozik, a kívánt hangerőt beállíthatja mind a külső eszközön, mind a hangszórón.

A Bluetooth® funkció használata

Párosítás

A párosítás az a folyamat, amikor két Bluetooth® eszköz először vezeték nélkül csatlakozik egymáshoz. Ez lehetővé teszi az eszközök számára, hogy felismerjék egymást, és közvetlen kommunikációt létesítsenek egymás között.

1. Nyomja meg a Be/Ki kapcsolót (19) 3 másodpercig a hangszóró bekapcsolásához.
2. A hangszóró általában Bluetooth módban indul el. Ha a készülék már be van kapcsolva, és egy másik bemeneti forrás van kiválasztva, használja a mód gombot (24) a hangszórón (1) a Bluetooth mód kiválasztásához. Nyomja meg a gombot, amíg a kijelzőn (4) a „Blue” felirat meg nem jelenik, és a kijelzőn (4) a Bluetooth szimbólum (6) villogni nem kezd.
3. Aktiválja a Bluetooth® funkciót a külső eszközén, és aktiválja a keresési funkciót, hogy megtalálja a „PS-20” hangszórót. (Lásd a külső eszköz használati utasítását, különösen a Bluetooth® eszköz hozzáadása/beállítása részét.) Válassza ki a „PS-20” eszközt a külső eszköz listájából, amikor megjelenik.
4. Egy hangjelzést fog hallani, és a kijelzőn (4) a Bluetooth szimbólum (6) folyamatosan megjelenik. Ez a sikeres párosítást jelzi. Indítson el zenét a külső eszközön. Ha egy másik eszközt szeretne párosítani a hangszóróval (1) Bluetooth-on keresztül: Nyomja meg és tartsa lenyomva a mód gombot (24). A kijelzőn (4) a Bluetooth szimbólum (6) villogni fog, és a hangszóró (1) visszkapcsol párosítás módba.
5. Ha a kapcsolat sikertelen, kapcsolja ki a hangszórót (1), és próbálja meg újra. Lehet, hogy csökkenteni kell a párosítandó eszközök közötti távolságot, vagy az egyik eszköz már párosítva van egy másik Bluetooth eszközzel.

6. Sikeres kapcsolat létrehozása után a hangszóró (1) és a külső eszköz közötti kapcsolat mentésre kerül. Ez lehetővé teszi a kapcsolat automatikus létrehozását, amikor a hangszóró (1) és a külső eszköz a hatótávolságon belül vannak.
7. Bekapcsoláskor a hangszóró (1) automatikusan csatlakozik az utoljára csatlakoztatott külső eszközhöz.
8. Nyomja meg és tartsa lenyomva a mód gombot (24) 3 másodpercig, hogy bontsa a párosított Bluetooth eszközt.

Lejátszás külső eszközzel Bluetooth®-on keresztül

Sikeres párosítás után lehetséges a vezeték nélküli zenelejátszás a külső eszközzel.

1. Ha nem történik lejátszás a külső eszközzel, nyomja meg a lejátszás gombot a külső eszközön vagy a Lejátszás/Szünet gombot ►|| a hangszórón (1) a zenelejátszás elindításához a külső eszközzel.
2. Nyomja meg a „Következő szám” gombot (21) vagy az „Előző szám” gombot (20), hogy különböző zenei fájlokat keressen a külső eszközön.
3. Állítsa be a hangerőt a hangerőszabályzóval (18) a hangszórón (1) és a külső Bluetooth eszköz hangerőszabályzójával. Óvatosan állítsa be, amíg el nem éri a kényelmes hallgatási hangerőt.
4. Bejövő hívások esetén a mobiltelefonján a zenelejátszás szünetel, amíg be nem fejezi a hívást.

Mikrofon csatlakoztatása

1. A hangszórón (1) van egy mikrofonbemenet (12) mikrofon csatlakoztatásához (nem tartozék).
2. Helyezze a mikrofont a 6,3 mm-es dugóval a MIC (12) jelzésű mikrofonbemenetbe.

3. Szükség esetén kapcsolja be a mikrofont a be-/kikapcsoló kapcsolóval.
4. Állítsa be a hangerőszabályzóval (18) a mikrofon hangerőszintjét.

MEGJEGYZÉS!

A visszacsatolás elkerülése érdekében a mikrofont ne helyezze a hangszóró közelébe.

Zenelejátszás memóriakártyáról vagy USB-meghajtóról

A hangszóróval (1) microSD memóriakártyáról vagy USB-meghajtóról is játszhat le zenét.

Ehhez helyezze be a microSD memóriakártyát a TF kártyahelybe (14) vagy az USB-meghajtót az USB portba (16).

A lejátszás automatikusan elindul, amint a behelyezett médiumot felismeri. A lejátszást a Lejátszás/Szünet gombbal (22), valamint a Következő szám (21) és Előző szám (20) gombokkal vezérelheti.

A zeneszámok mappákban vagy mappák nélkül tárolhatók a tárolóeszközön. A lejátszás alfabetikus sorrendben indul (mappanév/címnév). Egyes mappák nem választhatók ki.

A microSD memóriakártyáról vagy USB-meghajtóról történő lejátszás közben is válthat módot a mód gombbal (24). A tárolóeszközüről történő lejátszáshoz térjen vissza, nyomja meg a mód gombot (24), amíg a kijelzőn (4) meg nem jelenik a „TF” a microSD memóriakártyához vagy az „USB” az USB-meghajtóhoz.

Két hangszóró párosítása

Ha 2 Maginon PS-20 hangszóróval (1) rendelkezik, párosíthatja őket sztereó lejátszásra.

Először kapcsolja be mindkét hangszórót (1). Maradjon Bluetooth módban, és nyomja meg a TWS gombot (25) mindkét hangszórón (1). Mindkét hangszóró (1) hallható jelet ad ki, és párosítja egymást.

Basszus fokozása

A hangszórók basszusát fokozhatja a Basszus gomb (26) megnyomásával. Nyomja meg egyszer a fokozás aktiválásához. A „Bass” rövid ideig megjelenik a LED kijelzőn (4).

A deaktiváláshoz nyomja meg ismét a Basszus gombot (26). A „No” rövid ideig megjelenik a kijelzőn (4).

Világítás

Nyomja meg a Világítás gombot (27), hogy kiválasszon egyet a 4 különböző LED fényhatás közül. A LED hatások „On1” - „On4” néven jelennek meg a kijelzőn (4). Az ötödik megnyomásra a Világítás gomb (27) kikapcsolja a LED világítást.

Szállítás

1. Mindig a kijelölt hordozó fogantyúnál (5) fogva vigye/emelje a hangszórót, hogy biztos fogást biztosítson, és megakadályozza, hogy leessen.
2. Védje a hangszórót (1) az ütközésektől és erős rezgésektől, amelyek különösen járműben történő szállítás során fordulhatnak elő. Rögzítse a hangszórót (1), hogy megakadályozza a csúszást és az esést.

Tisztítás

MEGJEGYZÉS!

Rövidzárlat veszélye!

A burkolatba bejutó víz rövidzárlatot okozhat.

- Soha ne merítse vízbe a hangszórót.
- Gondoskodjon arról, hogy víz ne jusson a burkolatba.

MEGJEGYZÉS!

Helytelen használatból eredő kockázat!



A helytelen használat károsíthatja a hangszórót.

- Ne használjon agresszív tisztítószeret, fém- vagy nejlonsörtéjű keféket, éles vagy fémes tárgyakat, például késeket, kemény spatulákat és hasonlókat. Ezek károsíthatják a felületet.
- Soha ne tisztítsa a hangszórót mosogatógépben. Ez tönkreteszi a készüléket.
 - Húzza ki a hálózati adaptert a tisztítás előtt.
 - Hagyja a hangszórót teljesen lehűlni!
 - Törölje le a hangszórót egy enyhén nedves ruhával. Hagyja a hangszórót teljesen megszáradni.
 - Használjon puha kefét a hangszórórácsok tisztításához.

Tárolás

Amikor nem használja a hangszórót, húzza ki a hálózati áramforrásból, és tárolja tiszta, száraz helyen, gyermekektől elzárva.

Műszaki adatok

Modell:	PS-20
Teljesítmény:	20 W RMS
Hangszóró impedancia:	4 Ω
Erősítő	90 Hz - 20 kHz
frekvenciatartománya:	
Adatátvitel:	Bluetooth®
Bluetooth® verzió:	V5.1
Bluetooth® jelerősség:	-4 dBm
Bluetooth®	2402 GHz - 2480 GHz
frekvenciatartomány:	
Jel-zaj arány:	75 dB
Áramellátás:	Bemeneti teljesítmény: USB-C: 5 V  1A
	Akkumulátor: 3,7 V  3000 mAh
Csatlakozók:	Mikrofon, AUX, TF kártya, USB lejátszás, USB-C 5V
Üzemi hőmérséklet:	-20 °C-tól 55 °C-ig
Környezeti páratartalom:	30%-tól 80%-ig
Tárolási hőmérséklet:	1 °C-tól 25 °C-ig
Méretek:	kb. 255x265x333 mm
Súly:	kb. 3,3 kg



Fenntartjuk a jogot, hogy a termék fejlesztése során műszaki és vizuális változtatásokat hajtsunk végre a terméken.

EU Megfelelőségi Nyilatkozat

Ezennel a **supra** Foto-Elektronik-Vertriebs GmbH kijelenti, hogy a „PS-20” típusú rádióberendezés megfelel a 2014/53/EU irányelvnek.

Az EU Megfelelőségi Nyilatkozat teljes szövege az alábbi internetes címen érhető el:

<https://downloads.maginon.de/en/downloads/conformity/>



supra Foto-Elektronik-Vertriebs GmbH
Denisstraße 28 a, 67663 Kaiserslautern, Németország

A Bluetooth® szövédjegy és logók a Bluetooth SIG, Inc. bejegyzett védjegyei, és ezen védjegyek használata az SGV Group Holding GmbH & Co. KG és leányvállalata, a **supra** Foto-Elektronik-Vertriebs-GmbH által licenc alapján történik. Egyéb védjegyek és kereskedelmi nevek a megfelelő tulajdonosok tulajdonát képezik.

Ártalmatlanítás

Csomagolás ártalmatlanítása



A csomagolást válogatva ártalmatlanítsa. Helyezze a kartonpapírokat és dobozokat a papírhulladék-újrahasznosításba, a műanyag fóliákat pedig a szelektív hulladékgyűjtésbe.

Készülék ártalmatlanítása

((Alkalmazandó az Európai Unióban és más európai országokban, ahol külön gyűjtőrendszerek vannak az újrahasznosítható anyagok gyűjtésére))



A régi készülékeket nem szabad a háztartási hulladékkal együtt ártalmatlanítani!

Ha a terméket már nem lehet használni, minden fogyasztó jogilag köteles a **régi készülékeket külön kell ártalmatlanítani a háztartási hulladéktól**, például egy közösségi vagy kerületi gyűjtőhelyen. Ez

biztosítja, hogy a régi készülékeket megfelelően újrahasznosítsák, és elkerüljék a környezetre gyakorolt negatív hatásokat. Ezért az elektromos készülékeket a jelzett szimbólummal látják el.

Minden ezzel a szimbólummal jelölt készülék az Európai Parlament és a Tanács 2012/19/EU irányelvének hatálya alá tartozik.



Az elemeket és akkumulátorokat nem szabad a háztartási hulladékkal együtt ártalmatlanítani!

Afogyasztóként jogilag köteles minden elemet és akkumulátort, akár tartalmaznak káros anyagokat, akár nem, közösségi vagy kerületi gyűjtőpontokon vagy a kiskereskedelemben ártalmatlanítani*, hogy környezetbarát

módon ártalmatlaníthassák őket.

* jelölve: Cd = Kadmium, Hg = Higany, Pb = Ólom

Az akkumulátor ártalmatlanítása

Az akkumulátor nem távolítható el a termékből, ezért az egész terméket kell ártalmatlanítani. Kövesse a megfelelő ártalmatlanítási irányelveket.



FORGALMAZÓ:

SUPRA FOTO-ELEKTRONIK-VERTRIEBS-GMBH
DENISSTR. 28 A
67663 KAISERSLAUTERN
NÉMETORSZÁG

ÜGYFÉLSZOLGÁLAT

840228

  **020 - 244 10 48**

 **contact@supra-elektronik.com**

A FOGYASZTÁSI CIKK TÍPUSA:
PS-20

11/2024

3
ÉV
JÓTÁLLÁS