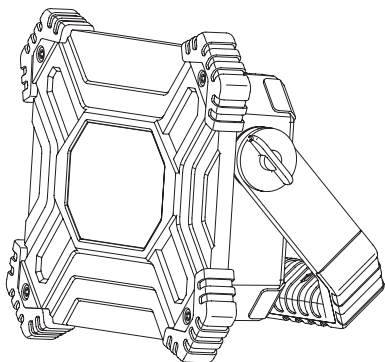


**2000 LUMEN AKKU-ARBEITSLEUCHE**

Bitte wenden Sie sich mit dem Produkt und zugehörigem Kassenbon an Ihre  
**HOFER-Filiale.**

12/2024



MODELL:

1148

**HOFER KG**Hofer Straße 2  
4642 Sattledt, ÖSTERREICH**ARTIKELNUMMER****840256****HERSTELLER/IMPORTEUR**Importeur für ALDI:  
AHG WACHSMUTH & KROGMANN MBH  
BURCHARDSTRASSE 14  
20095 HAMBURG, GERMANY  
w@ahgwk.de  
www.wachsmuth-krogmann.com

Beschreibung der Störung:

Ihre Informationen:

Name: \_\_\_\_\_

Adresse: \_\_\_\_\_

E-Mail: \_\_\_\_\_ 

## Garantiebedingungen

Sehr geehrter Kunde

Ihre Vorteile aus der Herstellergarantie:

<b>Garantiezeit:</b>	<b>3 Jahre</b> ab Zeitpunkt der Übernahme
<b>Garantieleistung:</b>	Kostenfreier Austausch oder Geldrückgabe Keine Transportkosten

Bitte beachten Sie, dass die Art der Garantieleistung im Einzelfall vom Garanten bestimmt wird.

### Um die Garantie in Anspruch zu nehmen:

- Wenden Sie sich mit dem Produkt, der Garantiekarte und zugehörigem Kassenbon an Ihre **HOFFER-FILIALE**.

### Die Garantie gilt nicht:

- bei Schäden durch Elementarereignisse. (z.B. Blitz, Wasser, Feuer, Frost, etc.), Unfall, Transport, ausgelaufene Batterien oder unsachgemäße Benutzung
- bei Beschädigung oder Veränderung durch den Käufer/Dritte
- bei Missachtung der Sicherheits- und Wartungsvorschriften, Bedienungsfehlern
- bei Verkalkung, Datenverlust, Schadprogrammen, Einbrennschäden
- auf die normale Abnutzung von Verschleißteilen (z.B. Akkukapazität)

Die gesetzliche Gewährleistungspflicht des Übergebers wird durch diese Garantie nicht eingeschränkt. Die Garantiezeit kann nur verlängert werden, wenn dies eine gesetzliche Norm vorsieht. In den Ländern, in denen eine (zwingende) Garantie und/oder eine Ersatzteillagerhaltung und/oder eine Schadenersatzregelung gesetzlich vorgeschrieben sind, gelten die gesetzlich vorgeschriebenen Mindestbedingungen. Das Serviceunternehmen und der Verkäufer übernehmen bei Reparaturannahme keine Haftung für eventuell auf dem Produkt vom Kunden gespeicherte Daten oder Einstellungen.