



# Használati útmutató



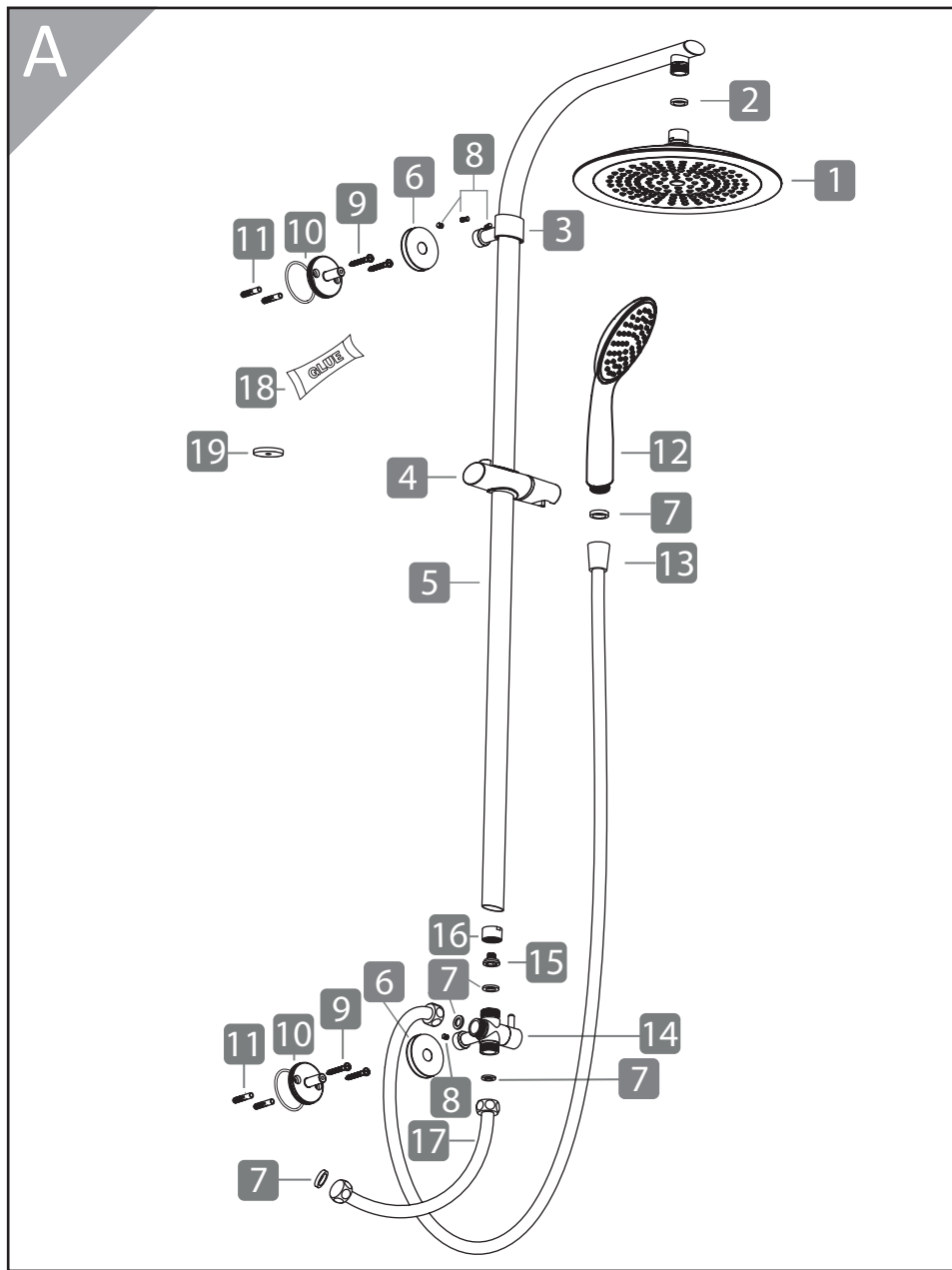
## ZUHANYRENDSZER



Eredeti használati utasítás

# Tartalomjegyzék

<b>Áttekintés</b> .....	<b>3</b>
<b>Szállítási tartalom / Alkatrészek</b> .....	<b>4</b>
<b>Általános tudnivalók</b> .....	<b>5</b>
Rendeltetésszerű használat .....	5
A jelzőszavak magyarázata .....	5
Szerelési útmutatások .....	5
Beállítási tudnivalók .....	6
Biztonsági utasítások .....	6
Műszaki adatok .....	7
Ápolási útmutatás .....	7
Karbantartás .....	7
Üzemen kívül helyezés .....	7
Megsemmisítés .....	7
<b>Szerelés</b> .....	<b>8</b>
Szerelés (fúrás) .....	8 / 12
Szerelés (ragasztás) .....	9 / 13
Víztakarékos tömítés szerelése* .....	17
<b>Szétszerelés (ragasztás)</b> .....	<b>18</b>
<b>Jegyzetek</b> .....	<b>19</b>



A következő lista alapján ellenőrizze a szállítás teljességét:

- 1 Fejzuhany\*
- 2 Szűrős tömítés\*
- 3 Fali tartó
- 4 Kézi zuhany tartó
- 5 Zuhanyzó
- 6 Fedőtárcsa (szerelőlap)
- 7 Lapos tömítés, 5 db
- 8 Imbuszcsonv, 4 db\*
- 9 Csavar, 4 db
- 10 Szerelőlap (tömítőgyűrűvel\*), 2 db
- 11 Tipli, 4 db
- 12 Kézi zuhany
- 13 Zuhanytömlő
- 14 Átállító
- 15 Menetes csap
- 16 Hollandi anya (átállító)
- 17 Csatlakozótömlő
- 18 Rögzítőragasztó
- 19 Víztaarékos tömítés

\*előszerelet

## Kezelési útmutató

Tisztelt Ügyfelünk!

Ön egy kiváló minőségű és tartós terméket vásárolt kínálatunkból. Kérjük, hogy felszerelés előtt maradéktalanul olvassa át ezt az útmutatót, és vegye figyelembe az utasításokat.

Ezen szerelési útmutató figyelmen kívül hagyása súlyos sérülésekhez vagy a termék károsodásához vezethet. Ezért az útmutatót gondosan őrizze meg, és adja át az esetleges későbbi tulajdonosoknak is. Ez a szerelési útmutató ügyfélszolgálatunktól PDF-fájlformátumban is igényelhető.

## Rendeltetésszerű használat

Ez a termék átfolyásos vízmelegítőkhöz alkalmas. Nem alkalmas kisnyomású vízmelegítőkhöz mint pld. fa- vagy széntüzelésű fűrdőkályhákhoz, nyitott elektromos fűtésű víz-tartályokhoz. A leírtaktól eltérő alkalmazások, vagy a termék megváltoztatása nem engedélyezett és károsodásokhoz vezet. A következmények ezen kívül életveszélyes helyzetek és sérülések lehetnek. A termék csak egyéni használatra, és nem orvosi vagy kereskedelmi alkalmazásokra készült.

A rögzítőragasztó kiválóan alkalmas szinte minden alapon történő rögzítésre, mint pl. csempe, terméskő, üveg, beton, fém, fa és sok műanyag. Vakolaton, tapétán vagy lakkozott felületen a terhelhetőség korlátozott. Nedves környezetben alkalmazható, de nem szabad tartósan víz alatt lennie.

## A jelzőszavak magyarázata

Ebben a szerelési utasításban a következő jelzőszavakat és szimbólumokat használjuk:

### VESZÉLY!

A jelzőszó magas kockázatú veszélyt jelöl, amely, ha nem kerülük el, súlyos vagy akár halálos sérülést okozhat.

### FIGYELMEZTETÉS!

A jelzőszó közepes kockázatú veszélyt jelöl, amely, ha nem kerülük el, súlyos vagy akár halálos sérülést okozhat.

### VIGYÁZAT!

A jelzőszó alacsony kockázatú veszélyt jelöl, amely, ha nem kerülük el, kisebb vagy közepes mértékű sérülést okozhat.



Ez a szimbólum hasznos kiegészítő információkat nyújt, például a szereléshez vagy az üzemeltetéshez.

## Szerelési útmutatások

### VIGYÁZAT!

**VÍZKÁR!** Szerelés előtt zárja el az általános vízbevezetést.

- Kérjük, hogy a szerelést csak szakértő személyekkel végeztesse el.
- Ügyeljen arra, hogy minden tömítés megfelelően illeszkedjen.
- Ha a zuhanykészletet hosszabb ideig nem használták, akkor alaposan öblítse át a vezetékeket, hogy a pangó vizet és maradványokat eltávolítsa.

- Hibás szerelés esetén nincs garancia – különösen a járulékos károokra!
- Vizsgálja meg az első üzembevétel után gondosan a csatlakozásokat tomítettségre.
- A falraserelés előtt informálódjon a falához találó szerelési anyagokról. A falrasereléshez olyan szerelési anyagokat melléeltünk, amelyek a szokásos, szilárd téglafalakhoz valók.



### Beállítási tudnivalók

Az átállítóval szabhatja meg, hogy melyik funkciót (fix fezzuhanyt vagy kézi zuhanyt) aktiválja. A fezzuhany dőlésszöge individuálisan beállítható.

### Biztonsági utasítások



#### KISGYERMEKEK ÉS GYERMEKEK SZÁMÁRA:

Soha ne hagyja a gyermekeket felügyelet nélkül a csomagolóanyaggal. A csomagolóanyagokat és a csomagban lévő apró alkatrészeket tartsa távol kisbabáktól és kisgyermektől. Fulladásveszély áll fenn. A termék nem játék.



#### Villamos áramütés veszélye!

A fűrés megkezdése előtt győződjön meg arról, hogy nem futnak villamos vezetékek a fűrés helyszínén.



Legyen óvatos a melegvíz beállításánál: leforrázhatja magát!

- A váltó átállításával megváltozhat a kilépő víz hőmérséklete. Mielőtt a vízugar alá állna, kérjük, ellenőrizze a víz hőmérsékletet.



- Ügyeljenek arra, hogy ne jussanak korróziószerek (mint pl. tisztítószerek vagy háztartási tisztító) a csatlakozótömlőkbe. Ezek vízkárokhoz vezethetnek.



Gondos gyártás során is keletkezhetnek éles peremek. Legyen óvatos.

- Ezek a zuhanykészletek nem alkalmasak kisnyomású készülékekkel és nyitott (nyomásmentes) elektromos átfolyós vízmelegítővel történő használatra.
- Átfolyós vízmelegítőkhöz használható.
- Szerelésnél ajánlatos szűrőt beépíteni vagy legalább szűrővel ellátott sarokszelepeket használni, hogy megakadályozza az idegen anyagok bejutását, amelyek kárt tehetnek a betétben.
- A zuhanykészlet otthoni használatra alkalmas! Kizárólag 0 °C feletti hőmérsékletű helyiségekben használható, fagyveszély esetén zárja el a vízellátást, és ürítse le a zuhanysettet.



**SÉRÜLÉSVESZÉLY!** Biztosítsa, hogy az összes alkotó rész sértetlen állapotban és szakszerűen legyen összeszerelve.

Szakszerűtlen összeszerelés esetén sérülés-veszély áll fenn. A sérült részek befolyásolhatják a biztonságot és a működést.

- A rögzítőragasztó bőrrel történő érintkezése nem aggályos: egyszerűen öblítse le folyóvízzel és szappannal.

Szembekerülés esetén öblítse ki bőségesen vízzel és kérjen orvosi tanácsot. Lenyelés esetén azonnal forduljon orvoshoz.

### VIGYÁZAT!

**VÍZKÁROK!** A fúrás előtt bizonyosodjon meg róla, hogy a fúrás helye alatt vízvezetékek nem találhatók.

- **MEGJEGYZÉS:** Vegye figyelembe, hogy a tömítések kopási részek, amelyeket időközönként ki kell cserélni.

### Műszaki adatok

- Átfolyási nyomás: 1,5 - 6 bar ajánlott; 6 barnál nagyobb csatlakozási nyomás esetén nyomáscsökkentő beépítését javasoljuk.
- Vízhőmérséklet: max. 60 °C.

### Ápolási útmutatás

A szaniter termékek speciális ápolást igényelnek. Ezért tartsa be a következő utasításokat:

- A krómozott felületek érzékenyek a mészoldó szerekre, a savtartalmú tisztítós zerekre és mindenféle súrolószerre.
- A festett felületeket semmi esetre sem szabad súroló, maró vagy alkoholt tartalmazó szerekkel tisztítani.
- A fejszahony készletet csak tiszta vízzel és puha szövettel vagy bőrrel tisztítsa.

### Karbantartás

- Rendszeresen ellenőrizték a csatlakozások és kötések tömítettségét, ill. azt, hogy nem rendelkeznek-e látható károsodásokkal.
- Az zuhanykészletet vagy a csatlakozótömlők szivárgásai vagy látható kárai esetén azokat szakemberrel kell ellenőriztetni, ill. cserélni.

### Üzemen kívül helyezés

- Szakítsa meg a vízellátást a termék kiszerelésekor.
- Ügyeljen a maradék víz kifolyására.
- A szétszerelés az összeszerelési útmutatóban leírt lépések fordított sorrendben való elvégzésével történik.

### Megsemmisítés

- A szállítási sérülések megelőzésére a zuhanykészlet szállítása erős csomagolásban történik. A csomagolás újrahaznosítható anyagokból készült. Ártalmatlanítsa környezetbarát módon.
- Élettartama végén a terméket ne dobja ki a normál háztartási szemétkébe, hanem érdeklődjön a közigazgatási hivatalnál a környezetbarát megsemmisítési lehetőségekről.

### i

*A képek a szemléletes bemutatást szolgálják, a terméktől lehetnek eltérések.*

*A műszaki változtatások jogát fenntartjuk.*

**B Szükséges szerszám ..... 11**

**C Az imbuszcavar oldása ..... 11**

1. Csavarja ki az imbuszcavart **8** a fali tartóból **3**.

**D A fali tartó és a kézi zuhany tartó felszerelése ..... 11**

1. Tolja rá a fali tartót **3** alulról a zuhanyzó **5**. A fali tartót lehetőség szerint közvetlenül a zuhanyzó íve alatt kell pozicionálni, hogy a zuhanyzó stabilan rögzüljön a falon. Eközben ügyeljen a helyes beállításra: a csap felfogatójának a szerelőlapon **10** a zuhanyzó ívével ellentétesen, hátrafelé a fal irányába kell állnia.
2. Rögzítse a fali tartót adott esetben a kívánt pozícióban oly módon, hogy a két imbuszcavart **8** a zuhanyzó magasságában az imbuszkulcs segítségével egy kissé meghúzza.
3. Nyomja meg a nyomógombot a szorítószervezet oldásához és tolja rá a kézi zuhany tartót **4** letről a zuhanyzóra.  
Eközben ügyeljen arra, hogy a nyomógomb felfelé, az ív irányába mutasson.

**E A menetes csap szerelése ..... 11**

1. Dugja át a menetes csapot **15** a hollandi anyán **16**.
2. Csavarja be a menetes csapot az imbuszkulcs segítségével a zuhanyzó **5** alsó csatlakozásába.
3. Tegyen be egy 1/2"-os lapostömítést **7** a hollandi anyába a zuhanyzó **5** alsó végén. A felső csatlakozás közepén található és az átállító kar gombja jobbra, míg a szerelőlap **10** hátrafelé, a fal irányába mutat. Helyezze a zuhanyzó **5** az átállító **14** felfelé néző csatlakozására és csavarja rá a hollandi anyát a menetre.

**(SZERELÉS - FÚRÁS)**

**F A szerelőlap szerelése ..... 12**

1. Jelölje meg a szerelőlapon **10** található lyukak segítségével a két furatot a falon.  
Eközben ügyeljen arra, hogy a zuhanyzó függőlegesen álljon.
2. Készítse el a megjelölt pozíciókban a furatokat.
3. Dugjon be egy-egy tiplit **11** minden furatba.
4. Dugjon át két csavart **9** a szerelőlap lyukain keresztül és csavarja be a csavarokat keresztornyú csavarhúzó segítségével a furatokba, a szerelőlapnak a falon történő rögzítéséhez.

**G A fedőtárcsa szerelése ..... 12**

1. Tegye rá a fedőtárcsát **6** a szerelőlap **10** csapjaira oly módon, hogy a fedőtárcsa felfeküdjön a falra.  
Eközben ügyeljen a szerelőlap **10** tömítőgyűrűjének helyes felfekvésére.



**H A zuhanyzó felszerelése a fali tartóra és az átállítóra ..... 12**

1. Amennyiben szükséges, oldja ki az imbuszcavart **8** a fali tartóból, úgy hogy azt a zuhanyzóon el lehessen tolni.
2. Tolja rá teljesen a fali tartó **3** és az átállító felfogatóját a mindenkori **14** szerelőlap **10** csapjára.
3. Rögzítse a fali tartót **3** és az átállítót **14** a mindenkori szerelőlapon oly módon, hogy az imbuszcavart a szerelőlap magasságában az imbuszkulcs segítségével szorosan meghúzza.

**(SZERELÉS - RAGASZTÁS)****I A felület tisztítása ..... 13**

1. Tisztítsa meg a felületet egy tiszta, száraz és puha kendővel kb. 20 másodpercig tartó dörzsöléssel. Makacs szennyeződések esetén használjon tiszta tisztítóalkoholt (80-100%) és erősen dörzsölje át.

A falfelületnek teherbírónak, tisztának, száraznak, zsírtól, viasztól és elválasztószertől mentesnek kell lennie. A felrakás előtt ne használjon hagyományos tisztítót!

**Nem alkalmas** semelyik tisztítószer, valamint hígítószer, denaturált szesz vagy féktisztító.

**J A szerelőlapok pozicionálása ..... 13**

1. Jelölje meg a szerelőlapon **10** található lyukak segítségével a lemezek pozícióját a falon.  
Eközben ügyeljen arra, hogy a zuhanyzó függőlegesen álljon.

**K A védőfólia eltávolítása ..... 13**

1. Távolítsa el a védőfóliát a szerelőlap ragasztószegélyéről **10**.

**L A ragasztó felvitele ..... 13**

1. Távolítsa el az ezüstsínű zárófoliát a ragasztótubusról.
2. Tegye a ragasztót a szerelőlap **10** közepére.  
Nyomja meg óvatosan a ragasztótubust **18** a kinyomáshoz.

**M1/M2 A szerelőlap szerelése ..... 14**

1. Pozicionálja a szerelőlapot **10** az előzőleg megjelölt helyen és nyomja rá erősen a lapot pár másodpercig.

**N A szerelőragasztó kikeményedése ..... 14**

1. Legalább 48 óráig hagyja kikeményedni a ragasztót.

**O A fedőtárcsa szerelése ..... 14**

1. Tegye rá a fedőtárcsát **6** a szerelőlap **10** csapjára oly módon, hogy a fedőtárcsa felfeküdjön a falra.  
Eközben ügyeljen a szerelőlap **10** tömítőgyűrűjének helyes felfekvésére.

**P A zuhanyzó felszerelése a fali tartóra és az átállítóra ..... 14**

1. Amennyiben szükséges, oldja ki az imbuszcavart **8** a fali tartóból, úgy hogy azt a zuhanyzó on el lehessen tolni.
2. Tolja rá teljesen a fali tartó **3** és az átállító **14** felfogatóját a mindenkori szerelőlap **10** csapjára.
3. Rögzítse a fali tartót **3** és az átállítót **14** a mindenkori szerelőlapon oly módon, hogy az imbuszcavart a szerelőlap magasságában az imbuszkulcs segítségével szorosan meghúzza.

**Q A tömlők szerelése az átállítóra ..... 15**

1. Tegyen be egy 1/2"-os lapostömítést **7** a csatlakozótömlő **17** recézett csatlakozójába.
2. Csavarja rá a csatlakozótömlőt a lefelé néző csatlakozóra az átállítón.
3. Tegyen be egy 1/2"-os lapostömítést **7** is a zuhanytömlő **13** recézett csatlakozójába.
4. Csavarja rá a zuhanytömlőt **13** az oldalra néző csatlakozóra az átállítón.

**R A tömlő felszerelése a csaptelepre ..... 15**

1. Tegyen be egy 1/2"-os lapostömítést **7** a csatlakozótömlő **17** recézett csatlakozójába.
2. Csavarja rá a csatlakozótömlőt **17** a csaptelep kimenetére.

**S A zuhanyzó átöblítése ..... 15**

1. Öblítse át az első használatkor és a zuhanyzó hosszabb nem-használata után alaposan a vezetékeket az állott víz és maradványok eltávolítása érdekében.

**T A kézi zuhany szerelése ..... 15**

1. Tegyen be egy 1/2"-os lapostömítést **7** a zuhanytömlő **13** sima csatlakozójába.
2. Csavarja rá erre a csatlakozóra a kézi zuhanyt **12** kézzel meghúzva.

**U A szűrős tömítés behelyezése és a fejuhany rácsavarozása ..... 16**

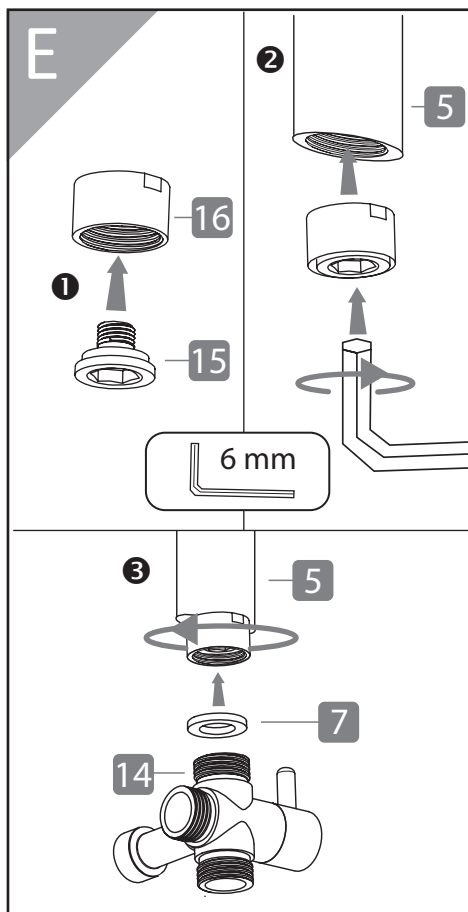
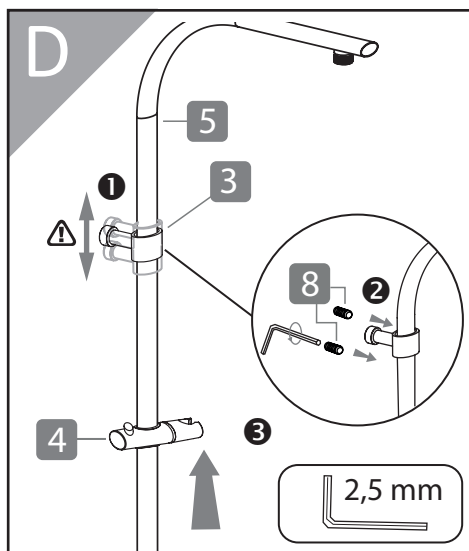
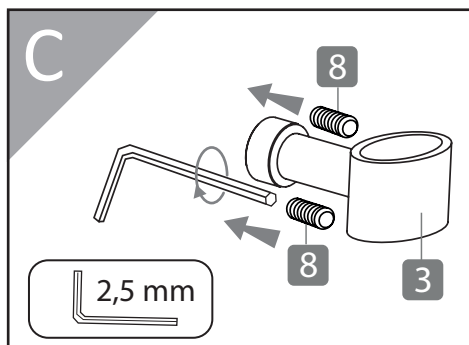
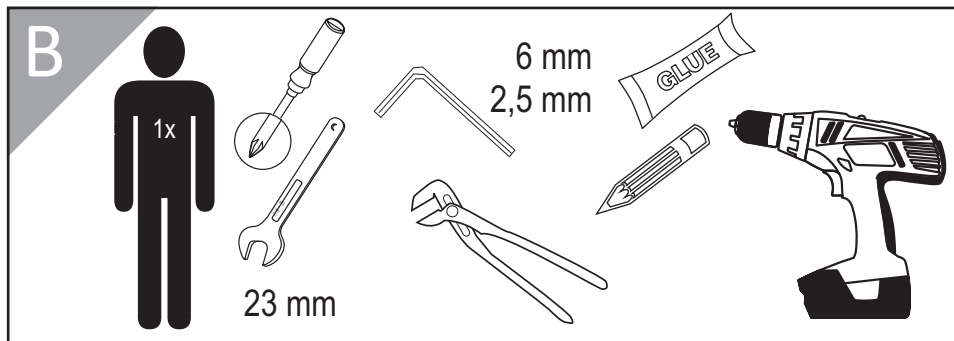
1. Tegye be a szűrős tömítést **2** a fejuhany csatlakozómenetébe.
2. Csavarja rá a fejuhanyt **1** a zuhanyzó **5** felső csatlakozására.

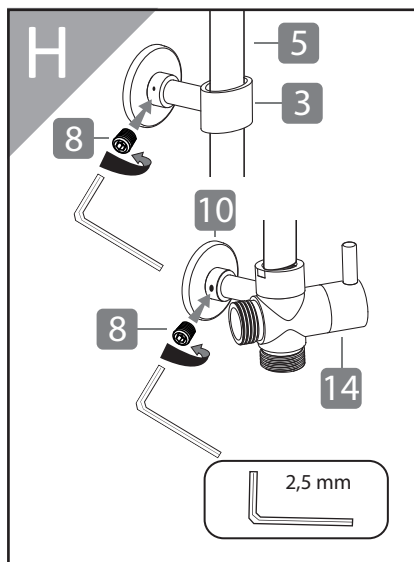
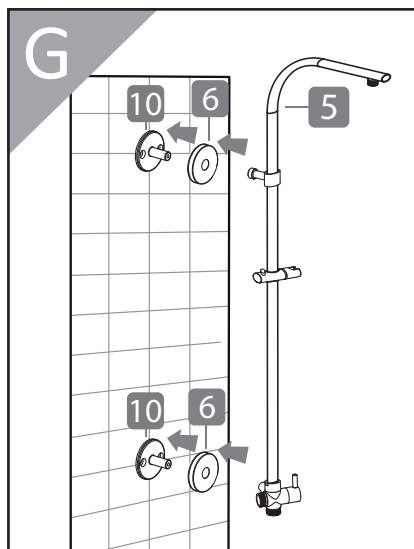
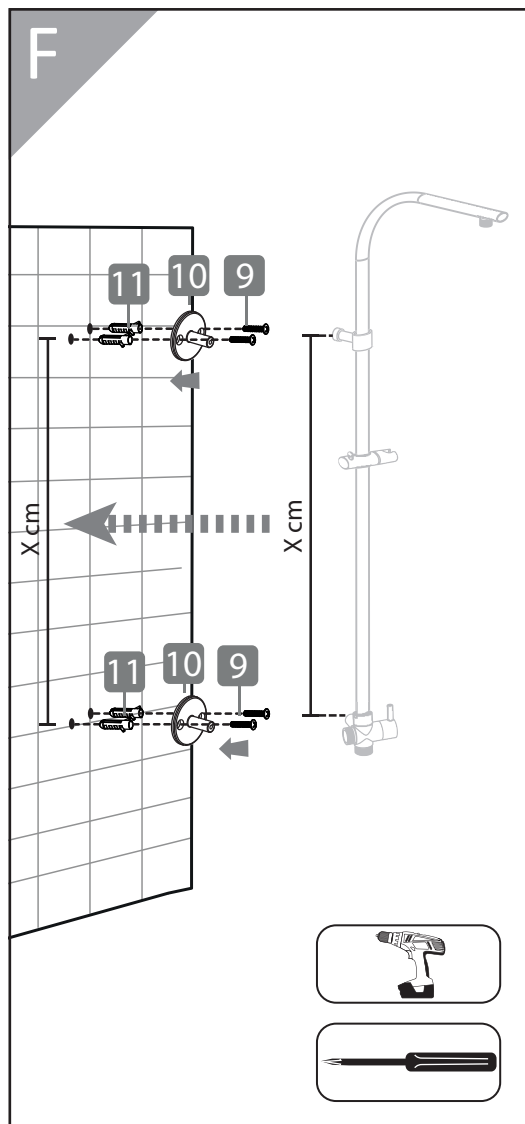
**ⓘ Az átállító működése ..... 16**

1. Állítsa az átállító fogantyúját felfelé a vízfolyásnak a fej fölötti zuhany irányába történő beállításához.
2. Forgassa az átállító fogantyúját előre a vízfolyásnak a kézi zuhany irányába történő beállításához.

Ellenőrizzen gondosan minden csatlakozást az első üzembe helyezés után a tömítettségre vonatkozóan.

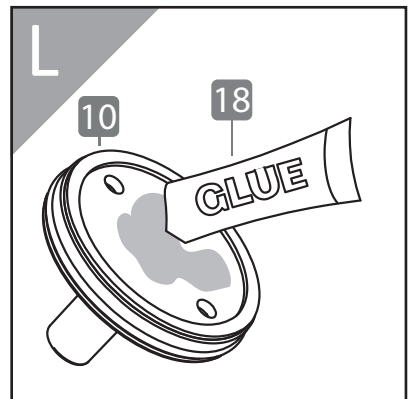
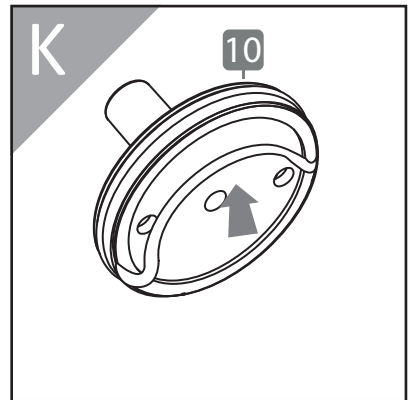
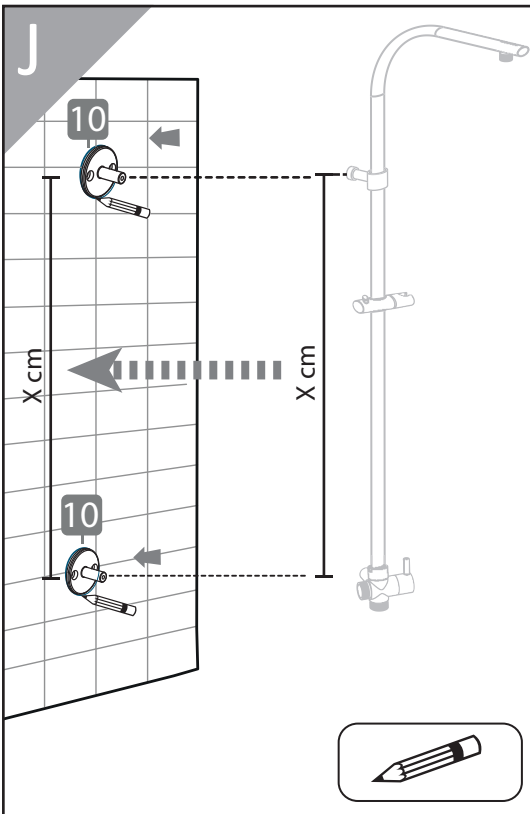
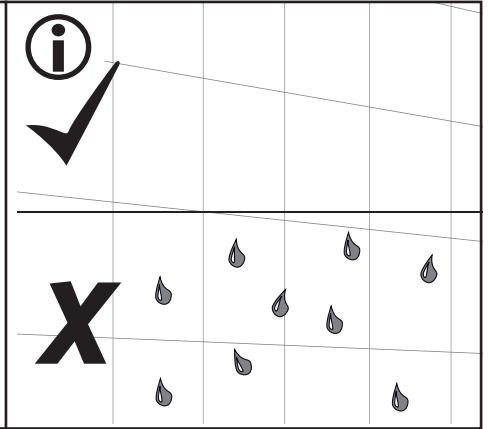
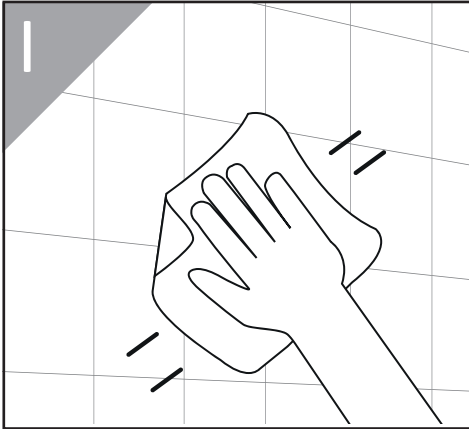
Ezzel ön sikeresen összeszerelte a fejuhany készletet.

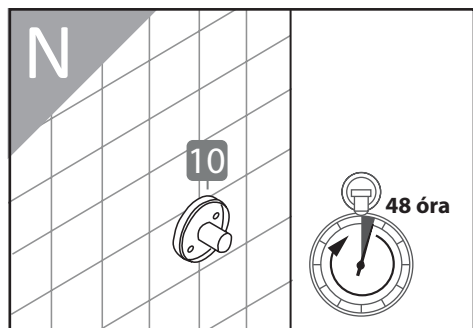
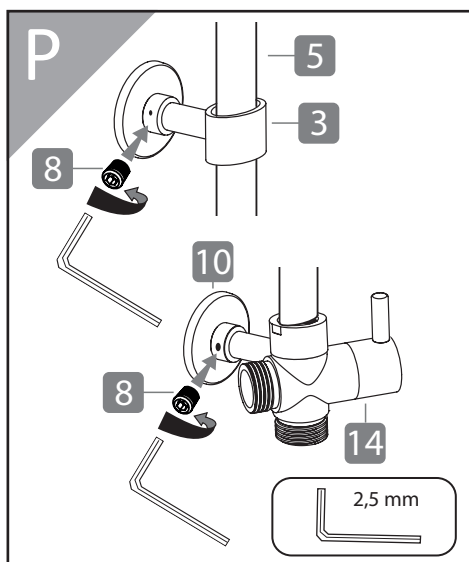
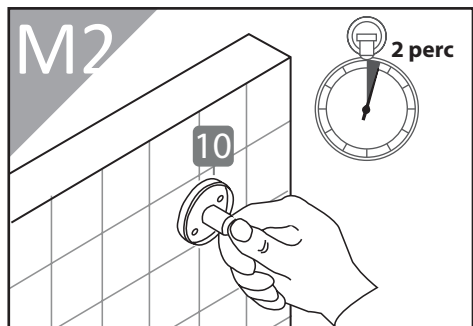
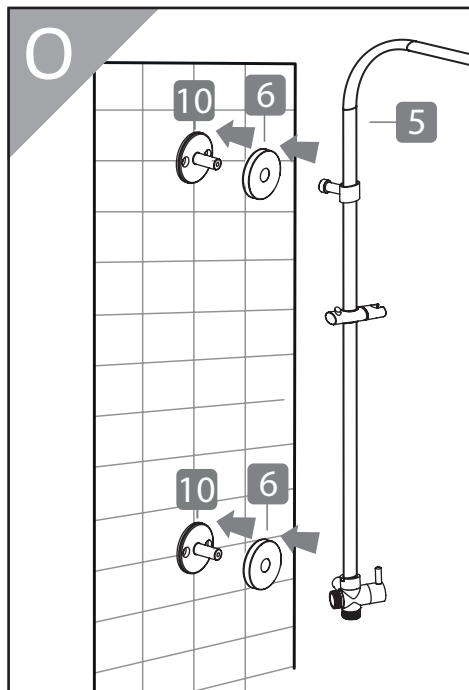
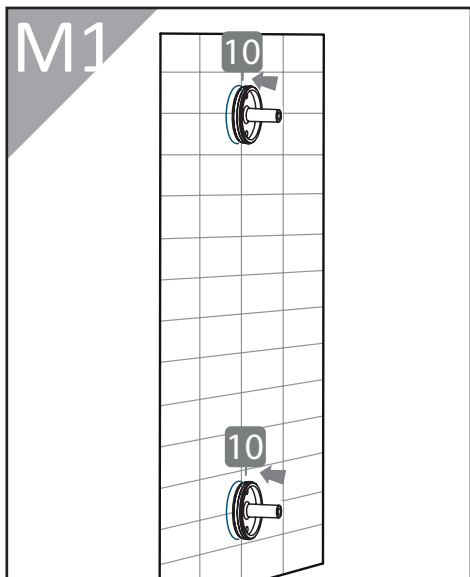


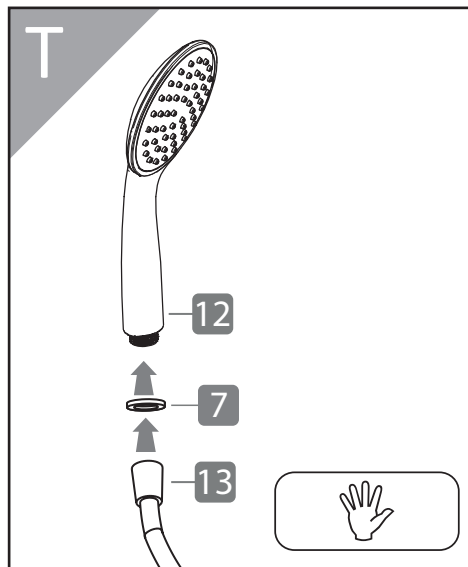
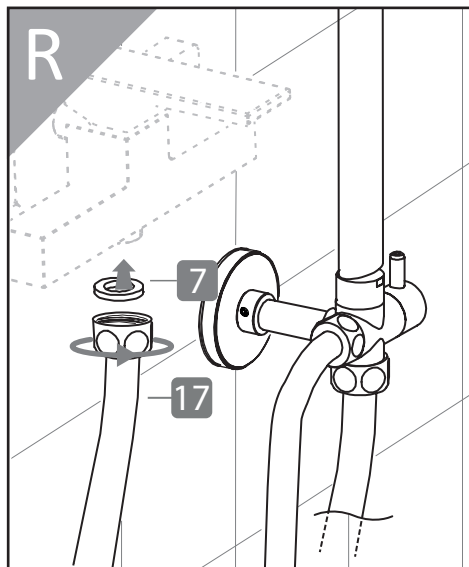
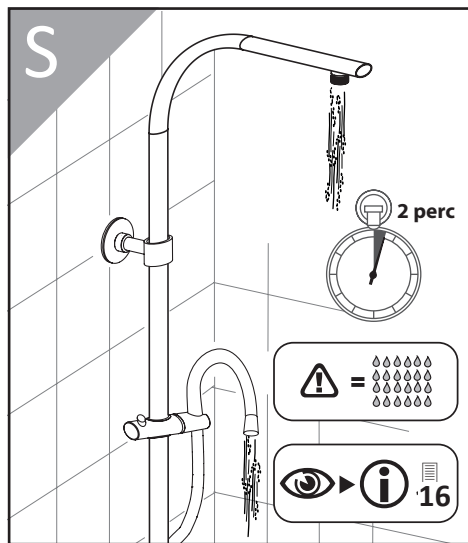
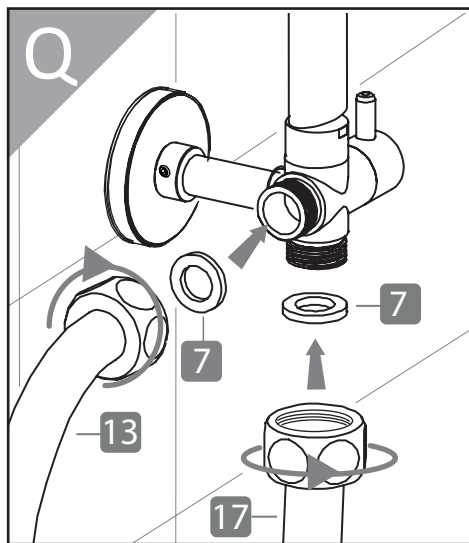


Figyelem! Zárja el a vizet.



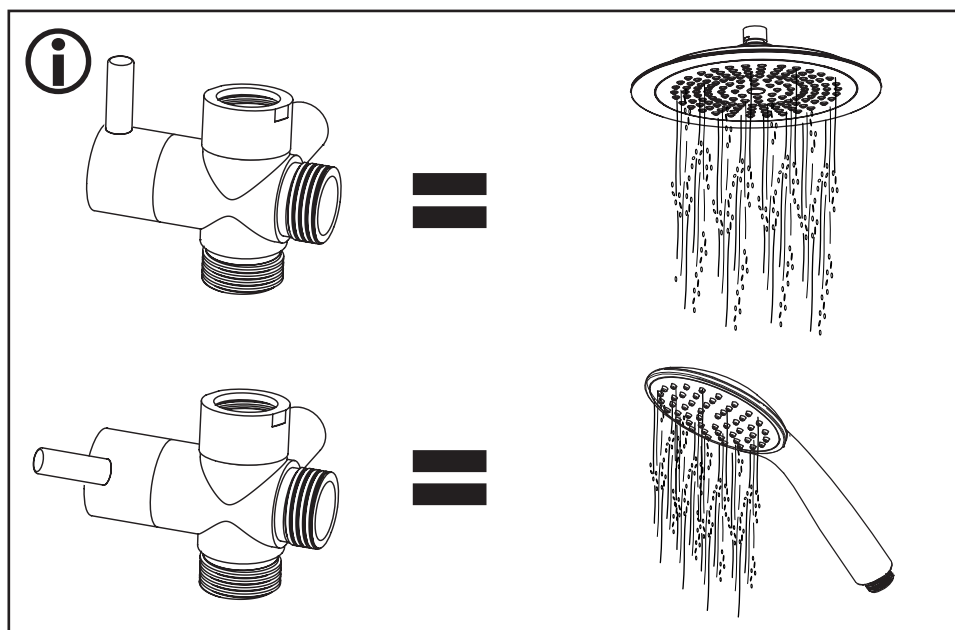
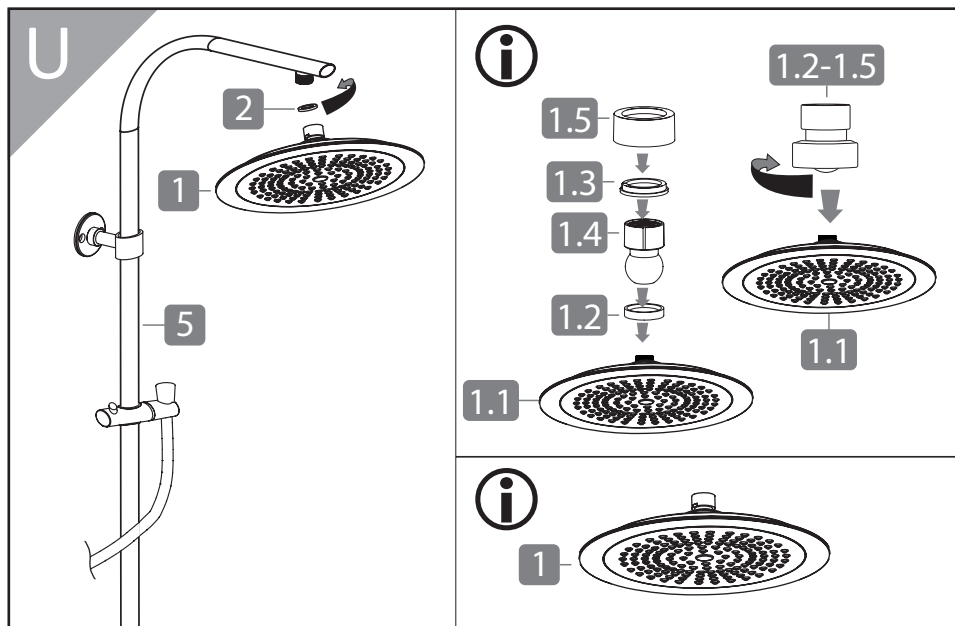




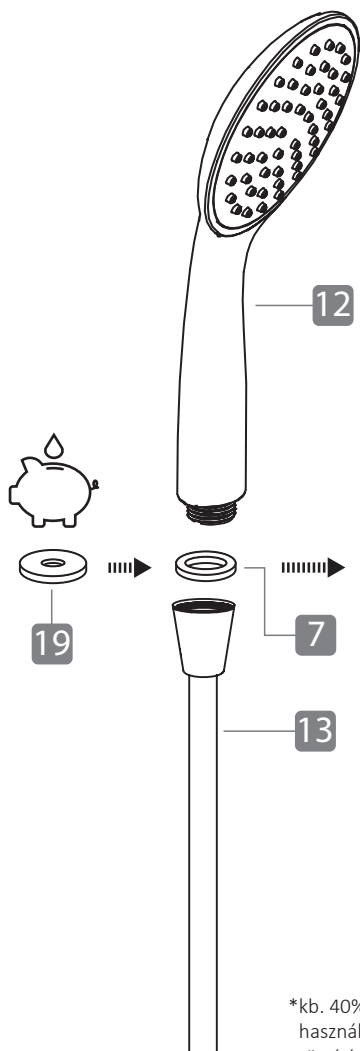


Figyelem! Nyissa meg a vizet.





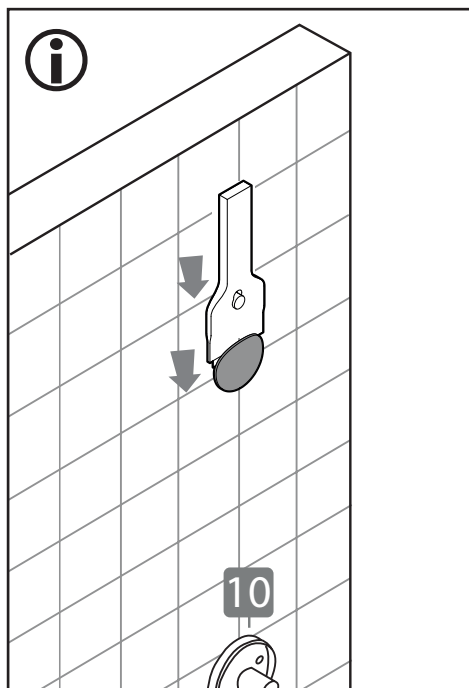
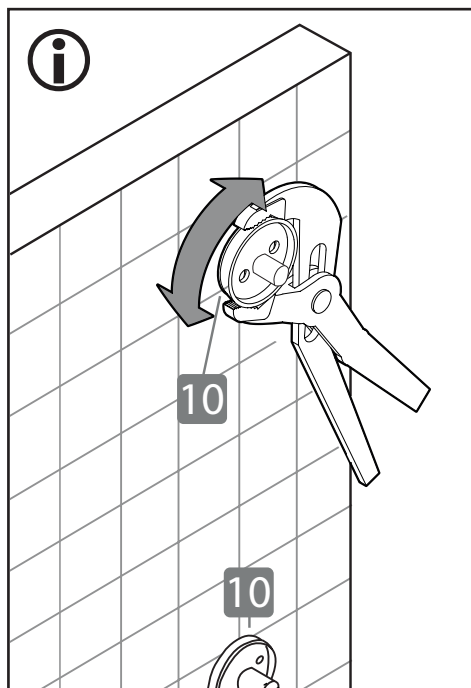


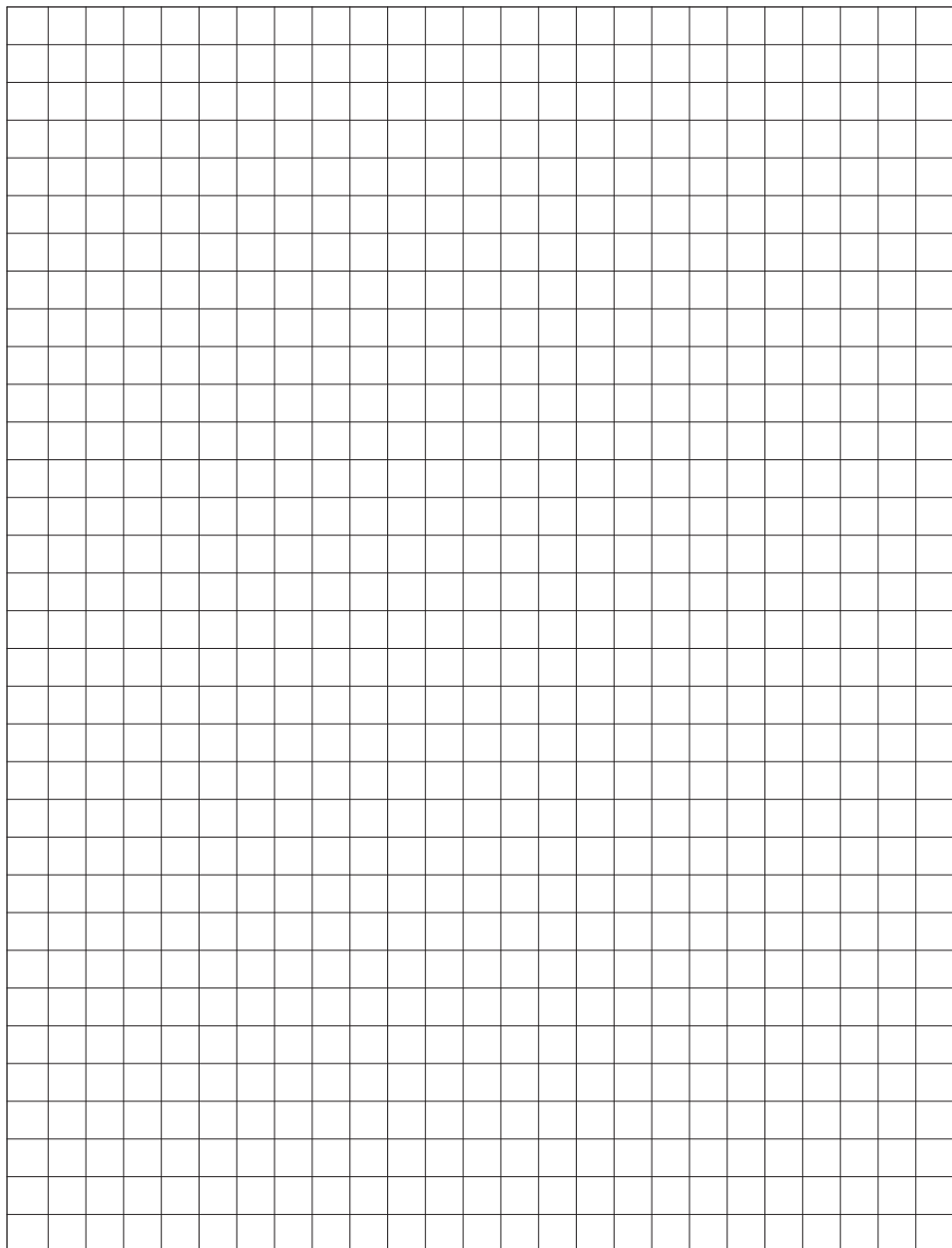


\*kb. 40%-os vízmegtakarítás a kézizuhany  
használatakor 3 bar nyomáson a víztakarékos  
tömítés nélküli használathoz képest

**i A szerelőlap eltávolítása ..... 18**

1. Tekerje le a szerelőlapot **10** csőfogó segítségével.
2. Távolítsa el a ragasztómaradványokat kaparó segítségével.
3. A legutolsó ragasztómaradványokat szilikon eltávolítóval tudja eltávolítani.  
Makacs ragasztómaradványok esetén hasznos lehet egy kefe alkalmazása.







HU

**Származási hely: Kína**

**Gyártó:**

FRANZ JOSEPH SCHÜTTE GMBH  
HULLERWEG 1  
49134 WALLEHORST  
NÉMETORSZÁG

**ÜGYFÉLSZOLGÁLAT**

839540

Kérjük forduljon a magyarországi ALDI áruházakhoz.

**A FOGYASZTÁSI CIKK TÍPUSA:**

60096JHO/60097JHO

09/2024

**3**

**ÉV  
JÓTÁLLÁS**