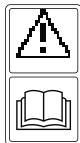
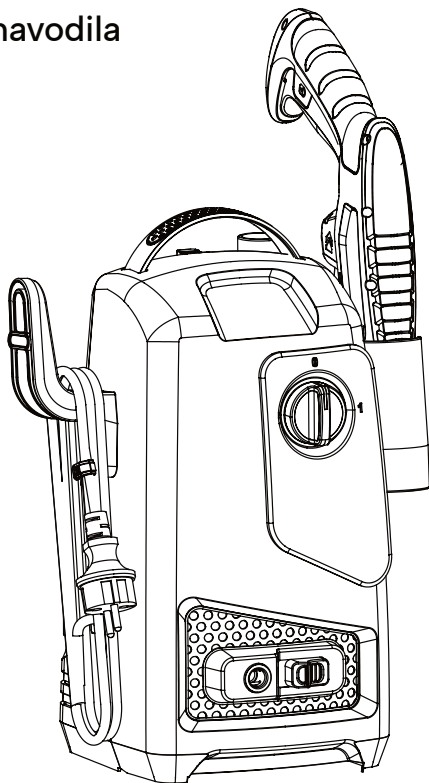


SI

VISOKOTLAČNI ČISTILNIK 1600 W

Originalna navodila



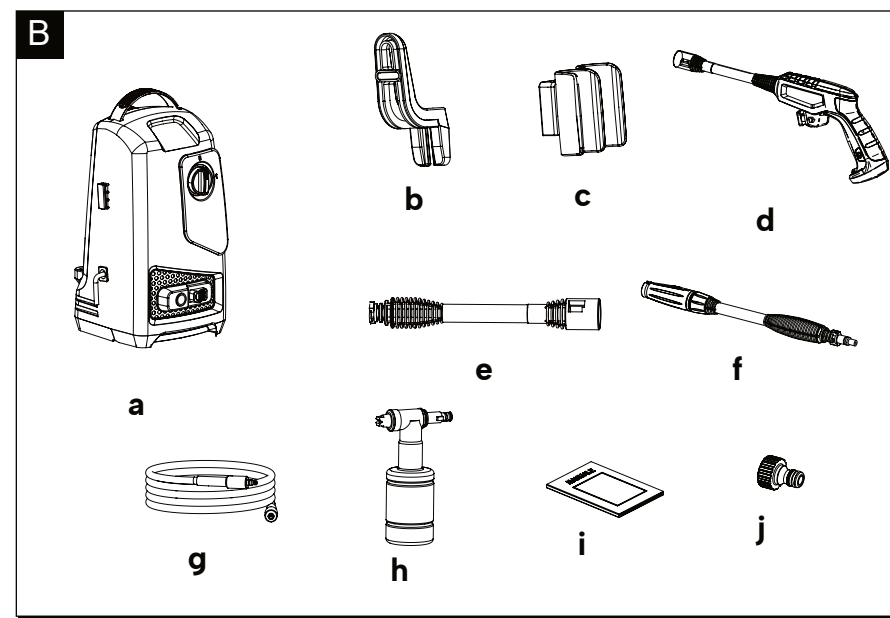
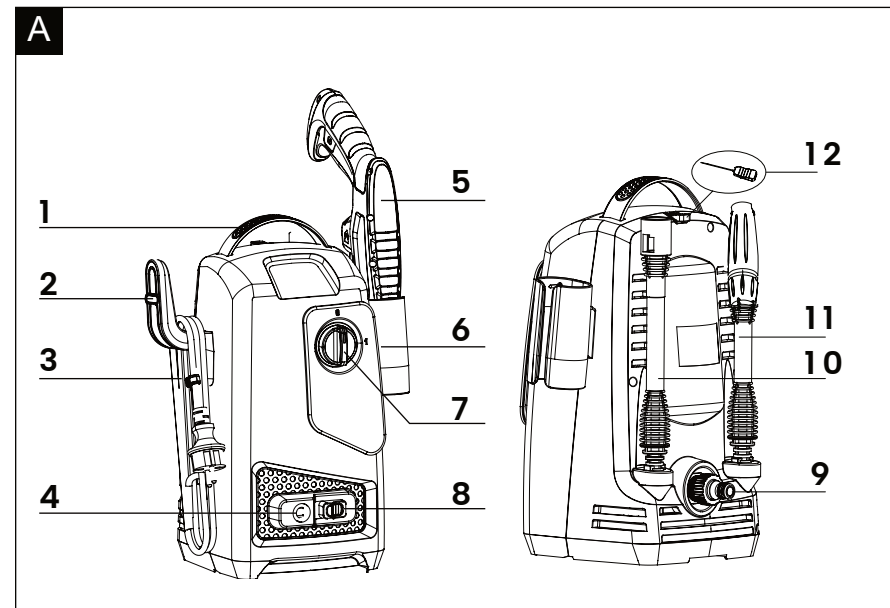
PREBERITE in RAZUMETI PRIROČNIK ZA UPORABO

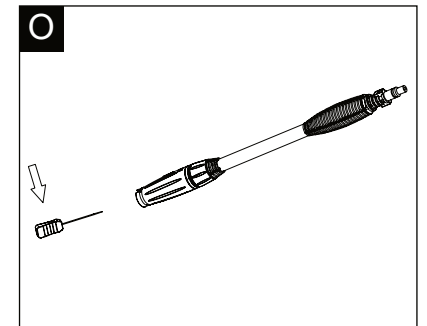
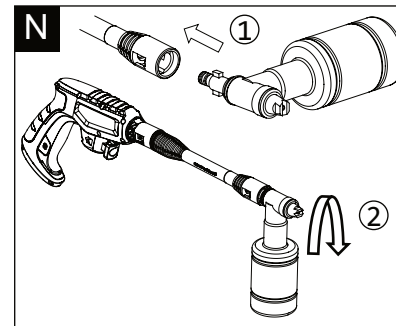
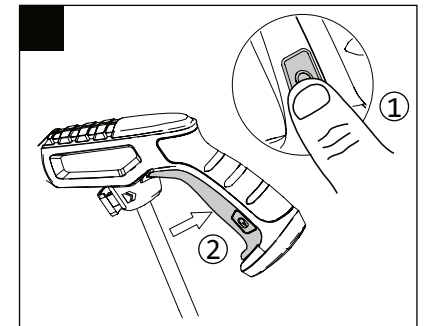
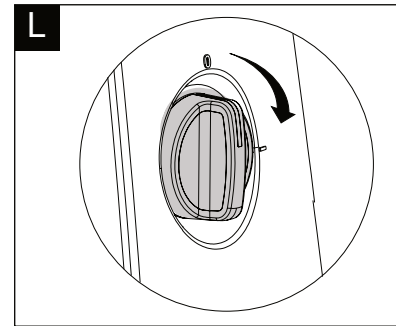
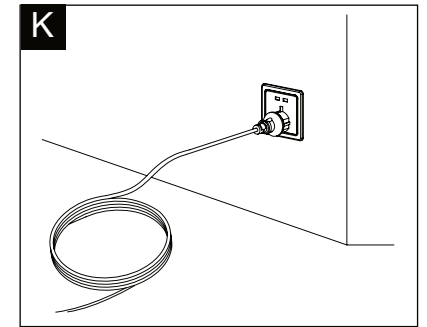
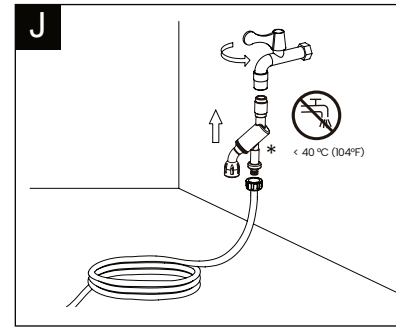
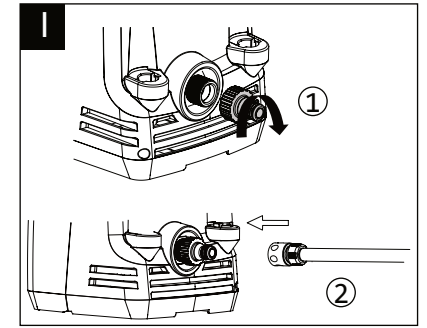
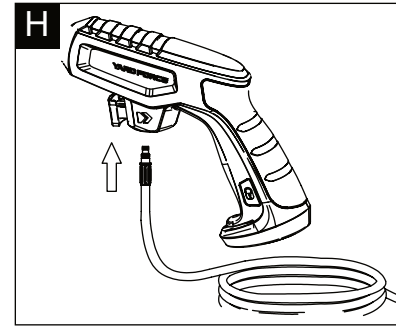
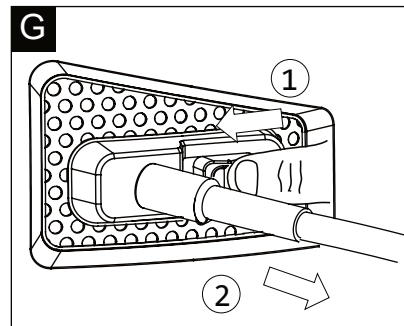
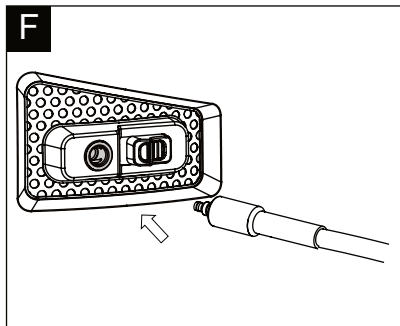
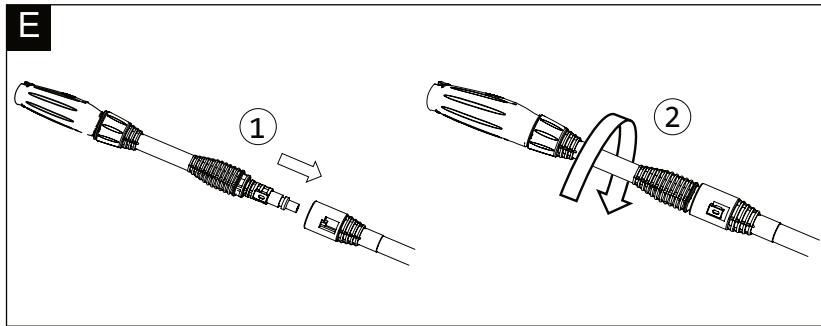
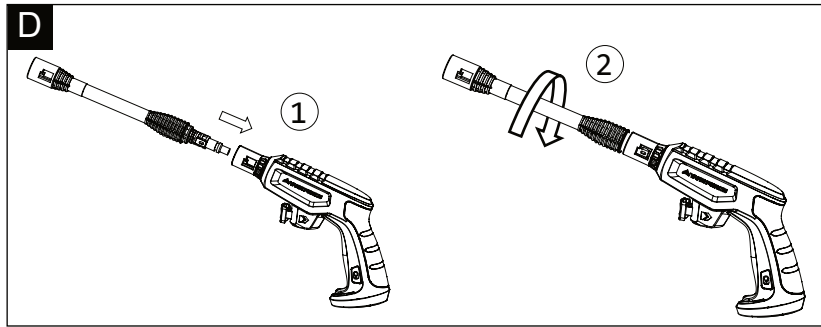
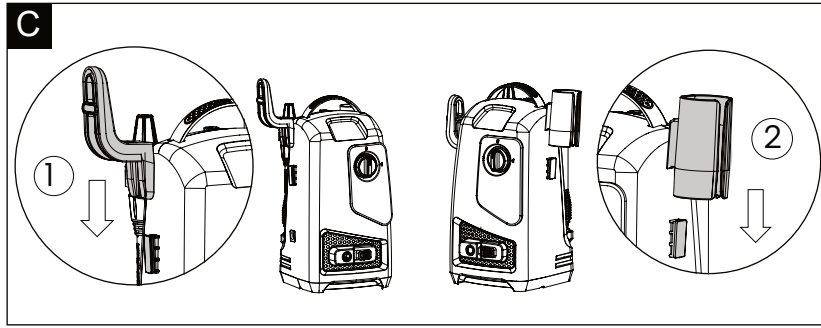
Shranite vsa opozorila in navodila za prihodnjo uporabo.



Pred sestavljanjem in uporabo visokotlačnega čistilnika natančno preberite ta priročnik. Nevarno je uporabljati ta izdelek, ne da bi se seznanili s temi navodili.

Ta priročnik hranite na varnem mestu in ga pripravite za poznejšo uporabo.





YARD FORCE

EW UIIB Originalna navodila

VSEBINA

PREDVIDENA UPORABA.....	7
SPLOŠNA VARNOSTNA OPOZORILA.....	7
SIMBOLI.....	16
TEHNIČNI PODATKI.....	18
OPIS IZDELKA.....	19
DELOVANJE.....	21
VZDRŽEVANJE IN SKLADIŠČENJE.....	24
ODPRAVLJANJE TEŽAV.....	25
IZJAVA O SKLADNOSTI.....	28

PREDVIDENA UPORABA

PREDVIDENA UPORABA

Stroj je namenjen čiščenju zunanjih sten, fasad, teras, pešpoti, vrtno opreme, strojev, vozil in orodja.

Po potrebi lahko stroj uporabljate tudi z dodanimi gospodinjskimi čistili. Stroj se sme uporabljati samo za predpisani namen. Vsaka druga uporaba se šteje za zlorabo. Uporabnik/upravljaev in ne proizvajalec bo odgovoren za kakršno koli škodo ali poškodbe kakršne koli vrste, ki so posledica napačne uporabe.

Upoštevajte, da naša oprema ni bila zasnovana za uporabo v komercialnih, trgovskih ali industrijskih aplikacijah. Naša garancija bo razveljavljena, če se stroj uporablja v komercialnih, trgovinskih ali industrijskih dejavnostih ali za enakovredne namene.

SPLOŠNA VARNOSTNA OPOZORILA

SPLOŠNA VARNOSTNA OPOZORILA

Preberite naslednja varnostna navodila, da preprečite škodo ali poškodbe oseb ali lastnine.

POMEMBNA VARNOSTNA NAVODILA

PRED UPORABO TEGA APARATA PREBERITE VSA NAVODILA



OPOZORILO: Pri uporabi tega izdelka morate vedno upoštevati osnovne previdnostne ukrepe, vključno z naslednjim:

- Strojev ne smejo uporabljati otroci. Otroke je treba nadzorovati, da se ne igrajo s strojem.
- Ta stroj lahko uporabljajo osebe z zmanjšanimi fizičnimi, senzoričnimi ali duševnimi sposobnostmi ali s pomanjkanjem izkušenj in znanja samo, če so bili pod nadzorom ali so bili poučeni o varni uporabi stroja in razumejo nevarnosti, ki so vključene.

SPLOŠNA VARNOSTNA OPOZORILA

- Če je napajalni kabel poškodovan, ga mora zamenjati proizvajalec, njegov serviser ali podobno usposobljena oseba, da se izognete nevarnosti.
- Električni priključek mora izvesti usposobljen električar in mora biti v skladu z IEC 60364-1. Priporočljivo je, da električno napajanje tega stroja vključuje bodisi napravo za diferenčni tok, ki bo prekinila napajanje, če tok uhajanja v zemljo preseže 30 mA za 30 ms, bodisi napravo, ki bo preverila ozemljitveni krog.
- **OPOZORILO:** Ta stroj je zasnovan za uporabo s čistilnim sredstvom, ki ga dobavi ali priporoča proizvajalec. Uporaba drugih čistilnih sredstev ali kemikalij lahko negativno vpliva na varnost stroja.
- **OPOZORILO:** visokotlačni curki so lahko nevarni, če jih ne uporabljate pravilno. Curek ne sme biti usmerjen v druge osebe, električno opremo ali sam stroj.
- **OPOZORILO:** Stroja ne uporabljajte v dosegu ljudi, razen če nosijo zaščitno obleko.
- **OPOZORILO:** Ne usmerjajte curka proti sebi ali drugim, da bi očistili oblačila ali obutev.
- **OPOZORILO:** Nevarnost eksplozije – Ne pršite vnetljivih tekočin.
- **OPOZORILO:** Visokotlačnih čistilnikov ne smejo uporabljati otroci ali neusposobljeno osebje.
- **OPOZORILO:** Visokotlačne cevi, nastavki in spojke so pomembni za varnost stroja. Uporabljajte le cevi, priključke in spojke, ki jih priporoča proizvajalec.
- **OPOZORILO:** Za zagotovitev varnosti stroja uporabljajte samo originalne nadomestne dele proizvajalca ali odobrene s strani proizvajalca.

SPLOŠNA VARNOSTNA OPOZORILA

- **OPOZORILO:** Voda, ki je pritekla skozi preprečevalce povratnega toka, velja za nepitno.
- **OPOZORILO:** Med čiščenjem ali vzdrževanjem in pri zamenjavi delov ali pretvorbi stroja v drugo funkcijo je treba stroj izključiti iz vira napajanja, tako da izvlečete vtič iz vtičnice.
- **OPOZORILO:** Stroja ne uporabljajte, če so poškodovani napajalni kabel ali pomembni deli stroja, npr. varnostne naprave, visokotlačne cevi ali sprožilna pištola.
- **OPOZORILO:** Neustrezni podaljški so lahko nevarni. Če uporabljate podaljšek, mora biti ta primeren za uporabo na prostem, povezava pa mora biti suha in oddaljena od tal. Priporočljivo je, da to storite s pomočjo koluta za kabel, ki drži vtičnico vsaj 60 mm nad tlemi.
- **OPOZORILO:** Ko pustite stroj brez nadzora, vedno izklopite omrežno stikalo.
- **OPOZORILO:** Pri uporabi stroja vedno nosite ustrezno osebno zaščitno opremo (PPE), npr. zaščitne škornje, zaščitne rokavice, zaščitne čelade z vizirjem, zaščito za sluh.
- **OPOZORILO:** Uporabiti je treba nov komplet cevi, ki je priložen aparatu. Starih kompletov cevi ne smete ponovno uporabiti.
- **OPOZORILO:** Če se detergent razlije ali pride v stik s kožo, sperite z vodo. Če pride tekočina v stik z očmi, poiščite zdravniško pomoč.



OPOZORILO! Pri uporabi izdelka je treba upoštevati varnostna pravila. Zaradi lastne varnosti in varnosti drugih preberite ta navodila pred uporabo izdelka. Prosimo, da navodila shranite za kasnejšo uporabo.

SPLOŠNA VARNOSTNA OPOZORILA

Usposabljanje

- Natančno preberite navodila in se prepričajte, da ste seznanjeni s krmilnimi elementi in pravilno uporabo izdelka.
- Izdelka nikoli ne dovolite osebam, ki niso seznanjene s temi navodili, ali otrokom. Lokalni predpisi lahko omejijo starost operaterja.
- Ne pozabite, da je upravljavec ali uporabnik odgovoren za nesreče ali nevarnosti, ki se zgodijo drugim osebam ali njihovi lastnini.
- **OPOZORILO:** Voda, ki je pritekla skozi preprečevalce povratnega toka, velja za nepitno.
- **OPOZORILO:** Nevarnost eksplozije – Ne pršite vnetljivih tekočin.
- Ne uporabljajte opreme v bližini vnetljivih tekočin ali plinov, saj boste tako zmanjšali nevarnost požara ali eksplozije.

Priprava

- Izdelka nikoli ne uporabljajte, ko so v bližini drugi ljudje, zlasti otroci in hišni ljubljenci.
- **OPOZORILO:** Stroja ne uporabljajte v dosegu drugih ljudi, razen če nosijo zaščitno obleko.
- **OPOZORILO:** Neustrezni podaljški so lahko nevarni. Če uporabljate podaljšek, mora biti vodotesen, priključek pa mora biti suh in oddaljen od tal. Priporočljivo je, da to storite s pomočjo koluta za kabel, ki drži vtičnico vsaj 60 mm nad tlemi.
- **OPOZORILO:** Naprava ni zasnovana za priključitev na vodovodno vodo. Če je potrebno, uporabite samo s

SPLOŠNA VARNOSTNA OPOZORILA

preprečevalnikom povratne vode ali kompletom dovodne cevi, odobrenim s standardom IEC 61770.

- Uporabite vodno cev, ojačano s tkanino, s komercialno dostopno spojko. Najmanjši premer 13 mm (1/2 palca); najmanjša dolžina 7,5M.
- **OPOZORILO:** Visokotlačne cevi, nastavki in spojke so pomembni za varnost stroja. Uporabljajte le cevi, priključke in spojke, ki jih priporoča proizvajalec.

Delovanje

- Izdelek uporabljajte samo pri dnevi ali dobri umetni svetlobi.
- Nikoli ne uporabljajte izdelka, če so poškodovani napajalni kabel, varnostne naprave, cevi, stikalo ali sprožilna pištola.
- Visokotlačni curki so lahko nevarni, če jih ne uporabljate pravilno. Curek ne sme biti usmerjen v osebe, živali, električno opremo ali napravo samo.
- Pred uporabo preverite krmilne elemente in pravilno uporabo izdelka.
- Pred uporabo izdelka in po kakršnem koli udarcu preverite znake obrabe ali poškodbe in jih po potrebi popravite.
- **OPOZORILO:** Ta stroj je zasnovan za uporabo s čistilnim sredstvom, ki ga dobavi ali priporoča proizvajalec. Uporaba drugih čistilnih sredstev ali kemikalij lahko negativno vpliva na varnost stroja.
- Izdelek vedno izključite iz električnega omrežja:
 - Ko pustite izdelek brez nadzora.
 - Preden odpravite blokado.
 - Pred preverjanjem, čiščenjem ali delom na izdelku.

SPLOŠNA VARNOSTNA OPOZORILA

- Ko se kabel poškoduje ali zaplete.
- Kadarkoli začne izdelek nenormalno vibrirati.
- OPOZORILO: Ne usmerjajte curka proti sebi ali drugim, da bi očistili oblačila ali obutev.
- Pnevmatike/ventili pnevmatik so dovzetni za poškodbe zaradi visokotlačnega curka in lahko počijo. Prvi znak za to je sprememba barve pnevmatike. Poškodovane pnevmatike vozil/ventili pnevmatik so nevarni. Med čiščenjem naj bo razdalja curka najmanj 30 cm.
- OPOZORILO: Nevarnost eksplozije – Ne pršite vnetljivih tekočin.
- OPOZORILO: Pri odprtju brizgalne pištole obstaja nevarnost povratnega udarca in nenadne obremenitve navora proti pršilnemu curku. Prepričajte se, da imate stabilno podlago in da pištolo držite varno, sicer lahko poškodujete sebe ali druge ljudi.
- Nikoli ne uporabljajte nadomestnih delov ali dodatkov, ki jih ni dobavil ali priporočil proizvajalec.
- OPOZORILO: Aparata ne uporabljajte, če so poškodovani napajalni kabel ali kateri koli drugi pomembni deli aparata, npr. varnostne naprave, visokotlačne cevi ali sprožilna pištola.
- Izogibajte se uporabi izdelka v slabih vremenskih razmerah, zlasti kadar obstaja nevarnost strele.
- Če se kabel med uporabo poškoduje, ga takoj izključite iz električnega omrežja. PREDEN ODKLOPITE NAPAJANJE, SE NE DOTIKAJTE KABLA.
- Ne uporabljajte izdelka, če je kabel poškodovan ali obrabljen.

SPLOŠNA VARNOSTNA OPOZORILA

- Izdelka ne izpostavljajte dežju.

Vzdrževanje in shranjevanje

- Izdelek izključite iz električnega omrežja (tj. izvlecite vtič iz električnega napajanja ali baterijskega sklopa) in po uporabi preverite morebitne poškodbe.
- Izdelek izključite iz električnega omrežja (tj. izvlecite vtič iz električnega napajanja ali baterijskega sklopa) pred izvajanjem vzdrževalnih ali čistilnih del.
- Pustite cev priključeno na stroj in brizgalno pištolo, medtem ko je enota pod tlakom. Nevarno je odklopiti cev, ko je enota pod tlakom.
- Uporabljajte samo nadomestne dele in dodatke, ki jih priporoča proizvajalec.
- Izdelek redno pregledujte in vzdržujte. Izdelek naj popravi le pooblaščen servisni center ali podobno usposobljen strokovnjak.
- Ko izdelka ne uporabljate, ga hranite izven dosega otrok.

Zmanjšanje vibracij in hrupa

Za zmanjšanje vpliva hrupa in oddajanja vibracij omejite čas uporabe stroja, uporabljajte načine delovanja z nizkimi vibracijami in hrupom ter nosite osebno zaščitno opremo. Upoštevajte naslednje točke, da zmanjšate tveganje izpostavljenosti vibracijam in hrupu:

- Izdelek uporabljajte le tako, kot je predvideno v njegovi zasnovi in teh navodilih.
- Prepričajte se, da je izdelek v dobrem stanju in dobro vzdrževan.
- Trdno držite ročaje/prijemalno površino.

SPLOŠNA VARNOSTNA OPOZORILA

- Ta izdelek vzdržujte v skladu s temi navodili in ga dobro namažite (kjer je primerno).
- Načrtujte svoj urnik dela tako, da boste uporabo orodja z visokimi vibracijami razdelili na daljše časovno obdobje.

POZOR

S temi navodili se seznanite z uporabo tega izdelka . Zapomnite si varnostna navodila in jih upoštevajte, da preprečite tveganja in nevarnosti.

- Pri uporabi tega izdelka bodite vedno pozorni, da boste lahko zgodaj prepoznali in obravnavali tveganja. S hitrim posredovanjem lahko preprečimo resne telesne poškodbe in materialno škodo.
- Izklopite in izključite iz električnega omrežja, če pride do kakršne koli okvare. Pred naslednjo uporabo naj izdelek pregleda usposobljen strokovnjak in ga po potrebi popravi.

Preostala tveganja

Tudi če ta izdelek uporabljate v skladu z vsemi varnostnimi zahtevami, potencialna tveganja za poškodbe in škodo ostajajo. Naslednje nevarnosti lahko nastanejo v povezavi s strukturo in zasnovo tega izdelka:

- Zdravstvene okvare, ki so posledica oddajanja vibracij, če se izdelek uporablja dlje časa ali ni ustrezno upravljan in vzdrževan.
- Poškodbe in materialna škoda zaradi pokvarjenega orodja za nanašanje ali nenadnega udarca skritih predmetov med uporabo.
- Nevarnost telesnih poškodb in materialne škode zaradi letečih predmetov.

SPLOŠNA VARNOSTNA OPOZORILA

OPOZORILO! Ta izdelek med delovanjem proizvaja elektromagnetno polje! To polje lahko v nekaterih okoliščinah moti aktivne ali pasivne medicinske vsadke! Da bi zmanjšali tveganje za resne ali smrtne poškodbe, ljudem z medicinskimi vsadki priporočamo, da se pred uporabo tega izdelka posvetujejo s svojim zdravnikom in proizvajalcem medicinskih vsadkov!

POZOR: Varnostne instalacije služijo zaščiti uporabnika in jih ni dovoljeno spreminjati ali obiti.

Stikalo aparata

Stikalo aparata preprečuje nenamerno delovanje aparata.

Zaklepanje sprožilca pištole

Ta ključavnica zaklene ročico sprožilca pištole in prepreči nenameren zagon naprave.

Prelivni ventil s tlačnim stikalom

Prelivni ventil preprečuje prekoračitev dovoljenega delovnega tlaka. Če ročico na sprožilni pištoli sprostite, tlačno stikalo izklopi črpalko in visokotlačni curek se ustavi. Če ročico potegnete, se črpalka ponovno vklopi.

Monitorji pretoka

NE spreminjajte prvotnega premera pršilne glave.

SIMBOLI

SIMBOLI

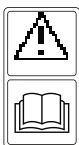
Namen varnostnih simbolov je, da vaše pozornost na morebitne nevarnosti. Varnostni simboli in razlage zahtevajo vašo pozornost in popolno razumevanje. Opozorila simbola sama po sebi ne odpravijo nobene nevarnosti. Navodila in opozorila ne nadomeščajo ukrepov za preprečevanje nesreč.

OPOZORILO: Preberite in razumejte vsa varnostna navodila v tem uporabniškem priročniku, vključno z vsemi varnostnimi opozorilnimi simboli, kot so »NEVARNOST«, »OPOZORILO« in »PREVIDNO«, preden uporabite to orodje. Neupoštevanje vseh spodaj navedenih navodil lahko povzroči električni udar, požar in/ali resne telesne poškodbe.

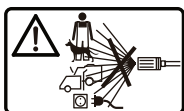
VARNOSTNI OPOZORILNI SIMBOL: Označuje NEVARNOST, OPOZORILO ali PREVIDNO. Lahko se uporablja v povezavi z drugimi simboli ali piktogrami.

Pomen simbola

Ta stran prikazuje in opisuje varnostne simbole, ki se lahko pojavijo na tem izdelku. Preberite, razumejte in upoštevajte vsa navodila na stroju, preden poskušate sestaviti in uporabljati.



Za zmanjšanje tveganja poškodb mora uporabnik natančno prebrati navodila za uporabo.



OPOZORILO: Razelektritvenega toka nikoli ne usmerjajte na osebe, živali, enoto ali druge električne komponente.

SIMBOLI



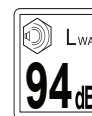
Če je kabel poškodovan, močno zvit ali popolnoma prerezan, takoj izključite omrežni vtič. Prav tako izključite omrežni vtič, ko stroj pustite brez nadzora.



Dvojna izolacija.



Aparat ni primeren za priključitev na vodovodno omrežje (kuhinjska pipa). Voda, ki je pritekla skozi preprečevalce povratnega toka, ni pitna. Aparat ni predviden za priključitev na notranjo pipo. Če je potrebno, prosimo, uporabite samo s preprečevalcem povratne vode ali kompletom dovodne cevi, odobrenim s standardom IEC 61770.



Zajamčena vrednost ravni zvočne moči 94 dB.









Izdelek je skladen z veljavnimi evropskimi direktivami in opravljena je bila metoda ocenjevanja skladnosti za te direktive.



Skladen z ustreznimi regulativnimi zahtevami Združenega kraljestva.

TEHNIČNI PODATKI

TEHNIČNI PODATKI

Nazivna vhodna napetost		230-240 V~, 50 Hz
Vhodna moč		1600 W
Delovni tlak		8 MPa (80 barov)
Največji tlak		12 MPa (120 barov)
Stopnja pretoka		5 l/min
IP številka		IPX5
Varnostni razred		II
Vstopni tlak max.		0,6 MPa
Temperatura dovodne vode (max.)		40°C
Izmerjena raven zvočnega tlaka (LpA)		79 dB(A) K=3 dB(A)
Izmerjena raven zvočne moči (LwA)		91,1 dB(A)
Zagotovljena raven zvočne moči (LwA)		94 dB(A)
Teža		5,5 kg

Vrednosti hrupa so bile določene v skladu s kodo za testiranje hrupa, podano v EN 60335-2-79, z uporabo osnovnih standardov EN ISO 11203 in EN ISO 3744.

Raven jakosti hrupa za operaterja lahko preseže 80 dB(A) in ukrepi za zaščito sluha so potrebni. Deklarirana vrednost tresljajev je bila izmerjena v skladu s standardno preskusno metodo (v skladu z EN 60335-2-79) in se lahko uporablja za primerjavo enega izdelka z drugim. Deklarirana vrednost vibracij se lahko uporabi tudi pri predhodni oceni izpostavljenosti.



OPOZORILO: Odvisno od tega, kako se izdelek dejansko uporablja, se lahko vrednosti tresljajev razlikujejo od navedene skupne vrednosti! Sprejmite ustrezne ukrepe za zaščito pred izpostavljenostjo vibracijam. Upoštevajte celoten delovni proces, vključno s časom, ko izdelek deluje brez obremenitve ali je izklopljen. Ustrezni ukrepi so med drugim redno vzdrževanje in nega izdelka in njegovih priključkov, ohranjanje toplih rok, redni odmori in pravilno načrtovanje delovnih procesov.

OPIS IZDELKA

OPIS IZDELKA

OPIS IZDELKA Opis delov (slika A)

1. Ročaj za prenašanje
2. Držalo za kabel
3. Glavni kabel
4. Priključek za cev
5. Pršilna pištola
6. Držalo za pištolo
7. Stikalo za VKLOP/IZKLOP
8. Gumb za sprostitev sponke za cev
9. Spojni element za priključek na vodo
10. Podaljševalna sulica
11. Pršilna cev
12. Čistilni zatič

Preverite dobavne dele (slika B)

Napravo previdno vzemite iz embalaže in se prepričajte, da so prisotni vsi naslednji deli:

- a. Visokotlačni čistilnik
- b. Kavelj za kabel
- c. Držalo za pištolo
- d. Pršilna pištola
- e. Podaljšek sulice
- f. Pršilna cev
- g. Visokotlačna cev
- h. Iz škropilnice
- i. Priročnik
- j. Spojni element za priključek za vodo



OPOZORILO: Če so kateri koli deli poškodovani ali manjkajo, ne uporabljajte tega orodja, dokler ti deli niso zamenjani. Neupoštevanje tega opozorila lahko povzroči resne telesne poškodbe.



OPOMBA: Embalažo vedno reciklirajte v skladu z lokalnimi smernicami za recikliranje.

NAMESTITEV



OPOZORILO: Pred kakršnimi koli deli na opremi izvalcite omrežni vtič in uporabljajte samo originalne dele. Preden začnete s kakršnim koli čiščenjem, je pomembno, da pregledate območje za predmete, ki bi lahko predstavljali nevarnost. Z delovnega območja odstranite vse predmete, ob katere bi se lahko spotaknili, kot so igrače ali zunanje pohištvo. Prepričajte se, da so vsa vrata in okna tesno zaprta.

Sestavite držalo za kabel in držalo za pištolo (slika C)

Namestite držalo za kabel in držalo za pištolo na ohišje visokotlačnega čistilnika in se prepričajte, da sta držala na mestu.

Namestite brizgalno cev na brizgalno pištolo (slika D)

Sulico poravnajte z glavnim ohišjem in jo trdno potisnite navzdol ter nato zavrtite, da se pritrdi na mesto.

Namestite pršilno cev (slika E)

Poravnajte brizgalno cev s podaljškom in jo trdno potisnite navzdol, nato pa zavrtite cev, da se pritrdi na svoje mesto.

Priključite vrtno cev (slika F)

Vstavite cev v priključek cevi.

Odstranite vrtno cev (slika G)

Gumb potisnite v levo in nato izvalcite cev.

Visokotlačno cev trdno namestite na brizgalno pištolo (slika H)

Pritisnite in držite gumb blizu sprožilca.

V brizgalno pištolo vstavite visokotlačno.

Priključite cev na dovod vode. (slika I)

Čvrsto privijte spojni element na izhod stroja. (samo ročno privijte)

Priključite na dovod vode (slika J)

NAMESTITEV



V skladu z veljavnimi predpisi visokotlačni čistilnik nikoli ne sme delovati iz dovoda pitne vode brez nadzorovanega preprečevalca povratnega toka. Uporabiti je treba ustrezno zaščito pred povratnim tokom v skladu z EN 12729 tip BA.



Voda, ki je šla skozi preprečevalnik povratnega toka, je razvrščena kot nepitna.

OPOMBA: Preprečevalnik povratnega toka je na voljo pri specializiranih prodajalcih.

Vrtno cev priključite na dovod vode in obrnite vodni ventil do konca.

Priključite vtičnico (slika K)

Vstavite omrežni vtič v vtičnico.

DELOVANJE

DELOVANJE



OPOZORILO: Pri delu z opremo nosite primerna oblačila, zaščito za ušesa in oči. Pred vsako uporabo se prepričajte, da oprema deluje. Prepričajte se, da se vrednost omrežne napetosti ujema z nalepko na opremi. Preverite stanje stroja:

- Preverite stroj glede vidnih napak.
- Preverite, ali so vsi deli stroja varno nameščeni.
- Preverite, ali sta priključek za vodo in visokotlačna cev tesna.

Zagon in zaustavitev



OPOMBA: Visokotlačni čistilnik postavite na ravno podlago. Stojte v varnem in stabilnem položaju.

Začetek:

1. Odprite dovodni ventil za vodo.
2. Za vklop stroja nastavite stikalo za VKLOP/IZKLOP na VKLOP. (slika L)
3. Odklenite varnostni sprožilec na brizgalni pištoli in pritiskajte na sprožilec, dokler ne začne teči enakomeren curek vode. (Sl. M)

Ustavitev:

1. Spustite sprožilec. Zaklenite varnostni sprožilec na brizgalni pištoli.
2. Za izklop stroja nastavite stikalo za VKLOP/IZKLOP na IZKLOP.
3. Zaprite dovodni ventil za vodo.

**POZOR: Nevarnost poškodb stroja!**

Stroja nikoli ne uporabljajte brez dovoda vode, saj lahko suhi tek poškoduje črpalko. Uporabite vodni filter, če je dovodna voda onesnažena.

Delo z električnim visokotlačnim čistilnikom**Smrtna nevarnost poškodb!**

Pri čiščenju pnevmatik bodite posebej previdni. Pnevmatike/ventili v pnevmatikah se lahko ob nepravilnem ravnanju poškodujejo ali počijo. Prvi znak poškodbe je sprememba barve. Poškodovane pnevmatike vozila/ventili pnevmatik predstavljajo življenjsko nevarnost. Curek naj bo na razdalji najmanj 30 cm!

Smrtna nevarnost poškodb!

Visokotlačni curek je lahko ob nepravilnem ravnanju nevaren. Curka ne smete usmeriti proti živim bitjem (ljudje, živali), opremi pod napetostjo ali samemu stroju.

Uporaba**Delovanje pod visokim pritiskom.**

OPOZORILO: Bodite pripravljeni na povratno silo izpuščenega vodnega curka! Prepričajte se, da stojite trdno in da varno držite pištolo, sicer lahko poškodujete sebe ali druge ljudi.

Z obema rokama trdno držite ročno brizgalno pištolo in brizgalno cev. Odklenite varnostni gumb in pritisnite sprožilec na ročni brizgalni pištoli.

Visokotlačna črpalka začne delovati takoj, ko pritisnete ročno brizgalno pištolo. Visokotlačna črpalka preneha delovati takoj, ko spustite sprožilec na ročni brizgalni pištoli.



POZOR: Prilagoditev curka je zelo agresivna. Ne nastavlajte med pršenjem.

Če je v opremi še vedno zrak, nadaljujte kot sledi:

Nastavitev curka curka

Nastavitev curka curka je zelo agresivna. Ne prilagajajte med pršenjem. Ko dlje časa prekinete delo, izklopite stroj.

Odzračite dovodno cev:

1. Odstranite hitri priključek za adapter za vrtno cev na priključku za vodo in odprite vodno pipo, dokler ne priteče voda brez mehurčkov.
2. Zaprite pipo za vodo.
3. Priključite dovodno cev na opremo s pomočjo hitrega priključka za adapter za vrtno cev
4. Povsem odprite vodno pipo.

Odzračite opremo:

1. Vključite opremo s stikalom za vklop/izklop, dokler se tlak ne dvigne.
2. Izklopite opremo s stikalom za vklop/izklop.
3. Pritisnite zagonsko ročico na brizgalni pištoli, dokler tlak ne popusti.

DELOVANJE

4. Večkrat ponovite korake 5–7, dokler v opremi ne bo več zraka.

Uporaba steklenice detergenta. (slika N)

1. Ustavite stroj.
2. Dodajte detergent v steklenico.
3. Povlecite šobo, da spremenite tlak na nizek.

VZDRŽEVANJE IN SKLADIŠČENJE

VZDRŽEVANJE IN SKLADIŠČENJE

Pregled čiščenja

1. Očistite stroj. Enoto obrišite z rahlo vlažno krpo. Stroja ne čistite z visokotlačnim vodnim curkom.
2. Očistite visokotlačno šobo z iglo. (Sl. O)

Tlačni čistilnik je opremljen z vodnim filtrom za zaščito črpalke. Če filter ni čist, bo pretok vode v stroj omejen in črpalka se lahko poškoduje.

1. Za čiščenje vodnega filtra odstranite adapter za prenos in filter.
2. Filter izpirajte, dokler na njem ni ostankov in zamašitev.
3. Zamenjajte filter in dovodni adapter.

Shranjevanje

Stroj hranite v suhem in dobro prezračenem prostoru.

Če stroja dlje časa ne boste uporabljali, odstranite čistilno sredstvo in iz cevi izpustite vso preostalo vodo.

Transport

Pri pošiljanju uporabite originalno embalažo, kjer koli je to mogoče.

Odstranjevanje stroja

Tega stroja ne smete zavreči med gospodinjske odpadke.

VZDRŽEVANJE IN SKLADIŠČENJE

Tako stare električne in elektronske naprave morate ločeno odvreči.

Pri lokalnih oblasteh preverite, kako pravilno odstraniti svoj stari stroj.

Odstranjevanje embalaže

Embalaža je sestavljena iz kartona in ustrezno označenih listov, ki jih je treba reciklirati. Poskrbite, da boste to embalažo reciklirali v skladu z lokalnimi smernicami za recikliranje.

ODPRAVLJANJE TEŽAV

ODPRAVLJANJE TEŽAV



OPOZORILO: Pred kakršnimi koli popravili se vedno prepričajte, da je napajalni kabel izklopljen.



OPOZORILO: Pri nastavljanju ali čiščenju vedno nosite zaščitne rokavice, zlasti pri rokovanju z ostrimi predmeti.

ODPRAVLJANJE TEŽAV

Simptom	Vzrok	Rešitev
Motor ne deluje, ko je "ON" (I), popolnoma priključen in pritisnjen sprožilec	Stikalo za VKLOP/IZKLOP je v položaju "IZKLOP" (O).	Obrnite stikalo v položaj "ON" (I).
	Napajalni kabel ni priključen.	Priključite napajalni kabel.
	Električna vtičnica ne zagotavlja zadostne moči.	Poskusite z drugo vtičnico.
Enota ne doseže visokega tlaka.	Sprožila se je toplotna zaščita tlačnega čistilnika.	Pustite, da se ohladi in znova zaženite enoto.
	Oskrba z vodo je omejena.	Preverite, ali je vrtna cev prepognjena, pušča in zamašena.
	Ni dovolj oskrbe z vodo.	Popolnoma odprt vodni vir.
	Filter za dovod vode je zamašen.	Odstranite filter in ga sperite v topli vodi.
	Šoba je v nizkem tlaku	Šobo nastavite na visok tlak
Izhodni tlak se spreminja	Črpalka sesa zrak.	Preverite, ali so cevi in priključki nepredušni. IZKLOPITE stroj in odzračite črpalko s stiskanjem sprožilca pištole, dokler skozi šobo ne začne enakomeren pretok vode.
	Filter za dovod vode je zamašen.	Odstranite filter in ga sperite s toplo vodo.
	Izpustna šoba je zamašena.	Izpihnite ali odstranite ostanke s tanko iglo.
Detergent ne deluje.	Kalcificirana pištola, cev ali električni nastavek.	Skozi posodo za detergent nalijte destilirani kis.
	Posoda za detergent je prazna.	Dodajte več detergenta.
	Steklenica detergenta ali sesalna cev ni pravilno priključena.	Preverite povezave.
	Detergent je pregost.	Razredčite detergent.
	Filter na sesalni cevi detergenta je zamašen.	Spustite toplo vodo skozi filter, da odstranite kopičenje.
	Poškodovana ali zamašena sesalna cev detergenta.	Odstranite oviro ali zamenjajte sesalno cev za detergent.
	Šoba je v položaju visokega tlaka.	Uporabite nizkotlačno (črno) konico.
Izpustna šoba je zamašena.	Izpihnite ali odstranite ostanke s tanko iglo.	
Brez vode.	Ohlapna oprema.	Zategnite priključke.

ODPRAVLJANJE TEŽAV

Simptom	Vzrok	Rešitev
Priključek vrtna cevi pušča.	Manjka / obrabljena guma	Vstavite novo podložko.
	Pršilna šoba ni pravilno pritrjena.	Prepričajte se, da je palica za hitro povezavo varno pritrjena. Prepričajte se, da je pršilna konica varno zaskočila.
Pršilna palica, podaljšek ali šoba puščajo.	Zlomljen O-ring ali plastika	Pokličite center za pomoč uporabnikom.
	Črpalka sesa zrak.	Preverite, ali so cevi in priključki nepredušni. Izklopite stroj in odzračite črpalko s stiskanjem sprožilca pištole, dokler skozi šobo ne začne enakomeren pretok vode.
Črpalka je hrupna.	Vodni filter je zamašen.	Odstranite vodni filter in ga sperite v topli vodi.
	Ohlapna oprema.	Preverite, ali so vsi priključki tesni.
Motor brni, vendar ne teče.	Sistem ima preostali tlak.	Izklopite enoto, stisnite sprožilec na pršilni cevki, da sprostite pritisk, in nato VKLOPITE enoto.
	Izguba napetosti zaradi podaljška.	Odklopite vse priključene podaljške in priključite enoto neposredno v vtičnico.
	Visokotlačni čistilnik ni bil uporabljen dlje časa.	Pokličite center za pomoč uporabnikom.
Motor brni, vendar ne teče. (nadaljevanje)	Preostalo trenje med komponentami. Enota lahko brni.	Odklopite dovod vode in VKLOPITE napajanje za 2 do 3 sekunde, ponavljajte ali dokler se motor ne zažene.
	Oskrba z vodo je IZKLOPLJENA.	VKLOPITE dovod vode.
Brez vode.	Pregib v vrtni cevi.	Odstranite zvit vrtno cev.

IZJAVA O SKLADNOSTI

IZJAVA O SKLADNOSTI

Na določbe direktiv Sveta
mi

MEROTEC GmbH

Otto-Brenner-Str. 8, 47877 Willich Nemčija

Izjava, da izdelek:

Opis stroja: 1600 W visokotlačni čistilnik

Q1W-SP01-1740 / EW U11B

Funkcija: Čiščenje sten zgradb itd.

Skladen z bistvenimi zdravstvenimi in varnostnimi zahtevami naslednjih direktiv:

Direktiva o strojih 2006/42/ES

Direktiva o elektromagnetni združljivosti 2014/30/EU

Direktiva RoHS 2011/65/EU

Direktiva o emisijah hrupa v okolje zaradi opreme za uporabo na prostem
2000/14/ES spremenjen z 2005/88/ES

Postopek ugotavljanja skladnosti v skladu s Prilogo V

Izmerjena raven zvočne moči: 91,1 dB (A)

Deklarirana zajamčena raven zvočne moči: 94 dB (A)

Navedeni standardi in tehnične specifikacije:

EN 60335-1:2012+A11:2014+A13:2017+A1:2019+A14:2019+A2:2019+A15:2021

EN 60335-2-79:2012

EN 55014-1:2021

EN 55014-2:2021

EN 61000-3-3:2013+A1:2019+A2:2021

EN 61000-3-2:2019+A1:2021

Pooblaščen podpisnik

Datum: 11.01.2024

Podpis: _____ 

Kraj: Willich

Ime: Ronald Menken

Generalni direktor

MEROTEC GmbH

Otto-Brenner-Str. 8

D-47877 Willich



ODSTRANJEVANJE

ODSTRANJEVANJE

Odstranjevanje embalaže

Odstranite embalažo glede na vrsto. Karton in karton razvrstite kot odpadni papir, film pa kot material, ki ga je mogoče reciklirati

Odstranjevanje pralnega stroja

Velja v Evropski uniji in drugih evropskih državah s sistemi ločenega zbiranja odpadkov, ki jih je mogoče reciklirati.



Ta simbol pomeni, da tega izdelka ni dovoljeno zavreči skupaj z gospodinjstvi odpadki v skladu z Uredbo (2012/19/EU) o odpadnih električnih in elektronskih napravah (WEEE). Ta izdelek morate oddati na za to predvideno zbirno mesto. To se lahko zgodi na primer, če jo oddate na pooblaščenem zbirnem mestu za recikliranje odpadne električne in elektronske opreme. Zaradi potencialno nevarnih snovi, ki jih pogosto vsebuje odpadna elektronska oprema, lahko nepravilno ravnanje z odpadno opremo negativno vpliva na okolje in zdravje ljudi. S pravilnim odlaganjem tega izdelka prispevate tudi k učinkoviti rabi naravnih virov. Informacije o zbirnih mestih za odpadno opremo lahko dobite pri lokalni upravi, pooblaščenih institucijah za odlaganje odpadne električne in elektronske opreme ali pri službah za zbiranje odpadkov.