



# MONTAGEANLEITUNG

## WASCHTISCHARMATUR



SERVICECENTER 838237  
 BITTE WENDEN SIE SICH AN IHRE HOFER-FILIALE.  
 MODELL: 78310THO 11/2024

**5**  
 JAHRE GARANTIE

### 1 ALLGEMEINE INFORMATIONEN

Sehr geehrte Kundin, sehr geehrter Kunde, Sie haben ein qualitativ hochwertiges und langlebiges Produkt aus unserem Sortiment erworben. Bitte lesen Sie vor der Installation diese Anleitung vollständig durch und beachten Sie die Hinweise. Die Nichtbeachtung dieser Montageanleitung kann zu schweren Verletzungen oder zu Schäden am Produkt führen. Bewahren Sie die Anleitung deshalb gut auf und geben Sie diese auch an eventuelle Nachbesitzer weiter. Diese Montageanleitung kann auch als PDF-Datei von unserem Kundenservice angefordert werden.

### 2 SICHERHEIT

#### 2.1 ERKLÄRUNG SIGNALWÖRTER

In dieser Montageanleitung werden die folgenden Signalwörter und Symbole verwendet:

##### ⚠️ GEFAHR!

» Das Signalwort bezeichnet eine Gefährdung mit einem hohen Risikograd, die, wenn sie nicht vermieden wird, den Tod oder eine schwere Verletzung zur Folge hat.

##### ⚠️ WARNUNG!

» Das Signalwort bezeichnet eine Gefährdung mit einem mittleren Risikograd, die, wenn sie nicht vermieden wird, den Tod oder eine schwere Verletzung zur Folge haben könnte.

##### ⚠️ VORSICHT!

» Das Signalwort bezeichnet eine Gefährdung mit einem niedrigen Risikograd, die, wenn sie nicht vermieden wird, eine geringfügige oder mäßige Verletzung zur Folge haben könnte.

##### ℹ️ INFORMATION

» Dieses Symbol gibt Ihnen nützliche Zusatzinformationen z. B. zur Montage oder zum Betrieb.

#### 2.2 SICHERHEITSHINWEISE

##### ⚠️ GEFAHR!

» FÜR KLEINKINDER UND KINDER: Lassen Sie Kinder niemals unbeaufsichtigt mit dem Verpackungsmaterial. Halten Sie die Verpackungsmaterialien und im Lieferumfang enthaltenen Kleinteile von Babys und Kleinkindern fern. Es besteht Erstickungsgefahr. Das Produkt ist kein Spielzeug.

##### ⚠️ WARNUNG!

» Bei Warmwasserteuerung: Verbrühungsgefahr!  
 Armatur verfügt über einen einstellbaren Verbrühungsschutz.

##### ⚠️ VORSICHT!

» VERLETZUNGSGEFAHR! Stellen Sie sicher, dass alle Teile unbeschädigt und sachgerecht montiert sind. Bei unsachgemäßer Montage besteht Verletzungsgefahr. Beschädigte Teile können die Sicherheit und Funktion beeinflussen.  
 » Achten Sie darauf, dass keine ätzenden oder korrosiven Mittel, wie z. B. Putzmittel oder Haushaltsreiniger an die Anschluss-Schläuche gelangen, dies kann zu Wasserschäden führen.  
 » Auch bei einer sorgfältigen Produktion können scharfe Kanten entstehen. Bitte Vorsicht.  
 » Diese Armaturen sind nicht für die Verwendung an Niederdruckgeräten und offenen (drucklosen) Elektrokleinspeichern geeignet.  
 » Für Durchlauferhitzer geeignet.

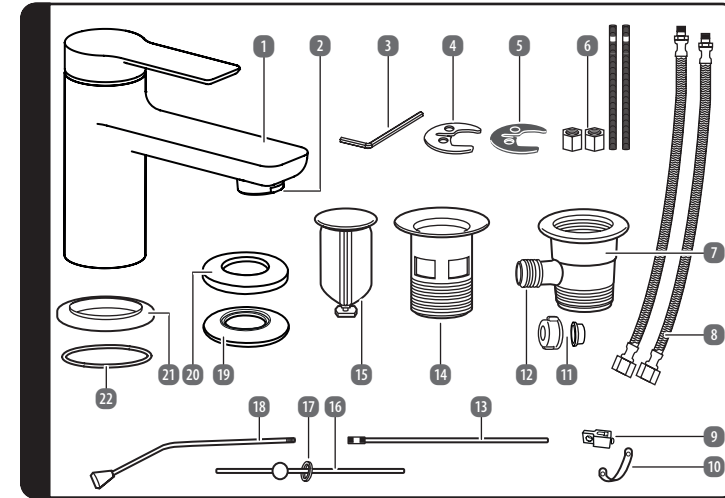
1

» Wir empfehlen den Einbau eines Filters in der Installation oder mindestens die Verwendung von Eckventilen mit Filter, um den Eingang von Fremdkörpern zu vermeiden, die die Kartusche schaden können.  
 » Armatur zur Verwendung in Privathaushalten! Ausschließlich geeignet zur Verwendung in Räumen mit einer Temperatur über 0 °C, bei Frostgefahr Wasserzufuhr unterbrechen und Armatur entleeren.

### 2.3 BESTIMMUNGSGEMÄSSER GEBRAUCH

Die Armaturen sind ausschließlich zur Regulierung des Warm- und Kaltwasserzufflusses bestimmt. Die Waschtischarmatur ist nur zur Installation an Waschtischen vorgesehen. Jede andere Verwendung gilt als nicht bestimmungsgemäß und birgt erhebliche Unfallgefahren oder Sachbeschädigungen. Die Armaturen sind nur für den Betrieb von Durchlauferhitzern (wenn der Durchlauferhitzer für den Betrieb mit mechanisch einstellbaren Mischern geeignet ist) und Heißwasserspeichern geeignet.

### 3 TEILEÜBERSICHT



#### ℹ️ INFORMATION

» Die Abbildungen dienen der bildlichen Darstellung, Abweichungen vom Produkt sind möglich. Technische Änderungen bleiben vorbehalten.

2

- |  |  |                                 |
|--|--|---------------------------------|
| 1 Waschtischarmatur                        | 9 Exzenterverbindung*                  | 17 Dichtungsring*               |
| 2 Mischdüse*                               | 10 Klemmblech*                         | 18 Exzenterstange mit Handknopf |
| 3 Sechskantschlüssel                       | 11 Exzentermutter mit Exzenterhülse*   | 19 Exzenterdichtung*            |
| 4 C-Silikonseibe                           | 12 Gewindeflansch                      | 20 Exzenteraumdichtung*         |
| 5 C-Metall-Unterlegscheibe                 | 13 Exzenterstange mit Verbindungsmuffe | 21 Standring                    |
| 6 Gewindebolzen mit Befestigungsmutter, 2x | 14 Oberer Teil*                        | 22 Standingdichtung             |
| 7 Unterer Teil*                            | 15 Exzenterstopfen*                    |                                 |
| 8 Flexibler Anschluss Schlauch, 2x         | 16 Exzenterstange                      |                                 |
- \*vormontiert

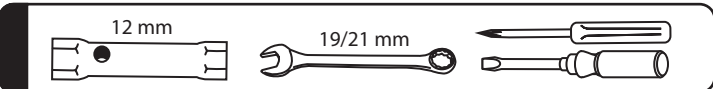
### 4 MONTAGE

#### 4.1 MONTAGEHINWEISE

##### ⚠️ VORSICHT!

» WASSERSCHADEN! Stellen Sie bitte vor der Montage die allgemeine Wasserzuführung ab.  
 » Bitte lassen Sie die Montage nur durch fachkundige Personen durchführen.  
 » Fehlerhaft montierte Armaturen können Wasserschäden verursachen!  
 » Achten Sie darauf, dass alle Dichtungselemente korrekt sitzen.  
 » Bitte Anschlusschläuche nur handfest in die Armatur einschrauben, verwenden Sie keine Zange oder Schraubenschlüssel!  
 » Nach der Montage die Mischdüse abschrauben, die Rohrleitung und die Armatur gut durchspülen (Warm-/Kaltwasserzufuhr), damit Verschmutzungen (Späne und Hartreste) herausgespült werden. Schrauben Sie die Mischdüse nach Spülung der Armatur wieder an den Auslauf an.  
 » Schläuche nicht verdrehen oder unter Spannung setzen!  
 » Prüfen Sie alle Verbindungen nach der ersten Inbetriebnahme sorgfältig auf Dichtigkeit.  
 » Bei fehlerhafter Montage ist die Gewährleistung – insbesondere für Folgeschäden ausgeschlossen!

#### 4.2 BENÖTIGTES WERKZEUG



#### 4.3 MONTAGESCHRITTE

##### > A GEWINDESTANGE MONTIEREN

1. Schrauben Sie die Gewindebolzen (6) mit dem Schlitz nach unten mit einem Schlitzschraubendreher in das dafür vorgesehene Innengewinde in den Mischer (1).

##### > B ANSCHLUSSSCHLÄUCHE UND EXZENTERSTANGE MONTIEREN

1. Schrauben Sie die beiden Anschlusschläuche (8) handfest in die dafür vorgesehenen Innengewinde des Mixers. Achten Sie dabei auf den richtigen Sitz der O-Ringe. Benutzen Sie auf keinen Fall Werkzeuge, um die Anschlusschläuche in dem Mischer zu verschrauben. Gefahr von Wasserschäden!  
 2. Führen Sie die Exzenterstange mit Handknopf (18) an der Rückseite des Mixers ein.

3

HERGESTELLT IN CHINA V01/0524

IMPORTIERT DURCH  
 FRANZ JOSEPH SCHÜTTE GMBH  
 HILFENBERG 1,  
 49134 WALLENHORST,  
 GERMANY

#### > C MISCHER AUF DEM WASCHTISCH MONTIEREN

1. Stecken Sie den Standring (21) von unten auf den Mischer.
2. Stecken Sie die Standingdichtung (22) in die Nut des Standringes (21). Achten Sie darauf, dass die Standingdichtung korrekt und vollständig in die Nut des Standringes eingesetzt ist.
3. Stecken Sie den Mischer (1) mit den Anschlusschläuchen (8) und den Gewindebolzen (6) sowie mit der Exzenterstange mit Handknopf (18) in die Aufnahmebohrung des Waschtisches. Achten Sie darauf, dass die Anschlusschläuche (8) gerade verlaufen und nicht eingeklemmt sind.
4. Stecken Sie die C-Silikonseibe (4) auf die Gewindebolzen.
5. Stecken Sie die C-Metall-Unterlegscheibe (5) auf die Gewindebolzen.
6. Schrauben Sie die Befestigungsmutter (6) auf die Gewindebolzen und ziehen Sie die Befestigungsmutter mit einem Steckschlüssel an. Achten Sie darauf, dass der Mischer fest sitzt.

#### > D EXZENTER MONTIEREN

1. Schrauben Sie den oberen Teil (14 + 15) des Exzenter ab.
2. Entfernen Sie die Kunststoff-Schutzkappe und und entnehmen Sie den Exzenterstopfen (15).
3. Stecken Sie den oberen Teil des Exzenter mit der Exzenteraumdichtung (20) in den Ablauf des Waschbeckens.
4. Drehen Sie den unteren Teil (7) des Exzenter mit der Exzenterdichtung (19) unter dem Waschtisch handfest an. Achten Sie darauf, dass der Gewindeflansch (12) für die Exzenterstange nach hinten zeigt.

#### > E EXZENTERSTANGE MONTIEREN UND VERBINDEN

1. Schrauben Sie die Exzentermutter mit Exzenterhülse (11) vom Exzenter ab und stecken Sie diese auf die Exzenterstange (16). Nehmen Sie dazu das Klemmblech (10) und die Exzenterverbindung (9) vorübergehend ab. Achtung: Der Kunststoffeinsatz darf nicht entfernt werden, er muss im Exzenter bleiben. Der Dichtungsring (17) und die Exzenterhülse müssen zwischen Exzentermutter und Kugel liegen.
2. Stecken Sie die Exzenterstange mit der Kugel in den Gewindeflansch (12). Schrauben Sie die Exzentermutter auf dem Gewindeflansch fest.
3. Stecken Sie das Klemmblech (10) und die Exzenterverbindung (9) wieder auf die Exzenterstange. Die Exzenterverbindung sollte zwischen dem Klemmblech sitzen.
4. Verbinden Sie die Exzenterstange mit Handknopf (18) und die Exzenterstange mit der Verbindungsmuffe (13) mit der Exzenterverbindung.
5. Drehen Sie die Schraube an der Unterseite des Exzenterstopfens (15) ca. 4 cm herausraus. Stecken Sie den Exzenterstopfen in den Exzenter. Sollte der Stopfen nicht vollständig schließen, drehen Sie die Schraube so weit in den Stopfen, bis der Stopfen bei gezogener Exzenterstange vollständig schließt. Kontrollieren Sie mehrmals die korrekte Funktion des Exzenter. Wenn der Exzenter nicht weit genug öffnet, muss die Schraube an der Unterseite des Ablaufstopfens (15) etwas verstellt werden.

#### > F EXZENTER BEFESTIGEN

1. Befestigen Sie das Siphon am Exzenter (7). Achten Sie darauf, dass der Exzenter fest sitzt.

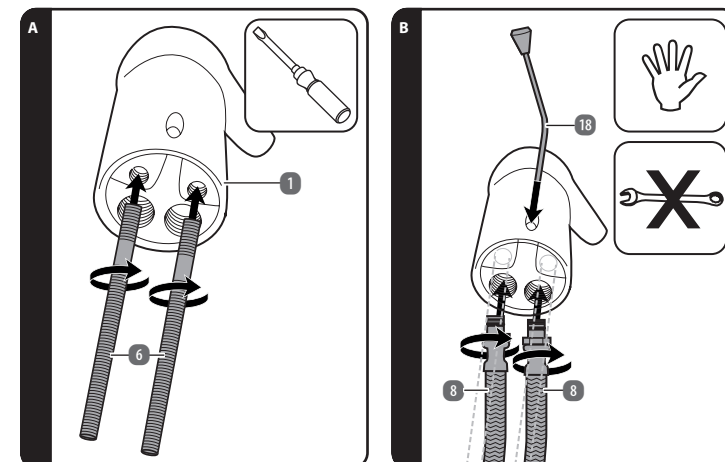
#### > G ANSCHLUSSSCHLÄUCHE AN DEN ECKVENTILEN MONTIEREN

1. Montieren Sie die Anschlusschläuche (8) mit einem Schraubenschlüssel an den Eckventilen an Ihrem Wandanschluss. Achten Sie darauf, die beiden Anschlusschläuche korrekt am Kalt- oder Warmwasseranschluss anzubringen. Achtung: Schläuche nicht verdrehen, knicken oder unter Spannung setzen!

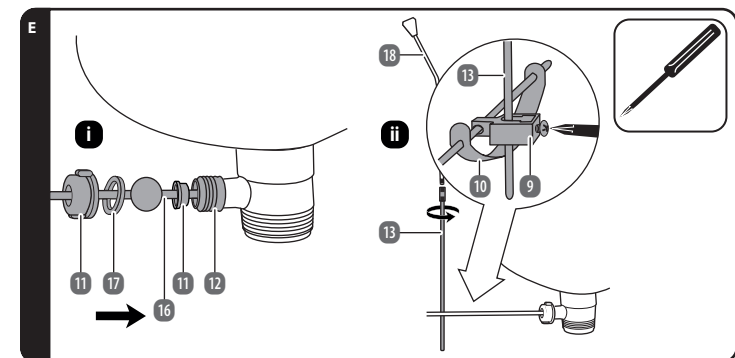
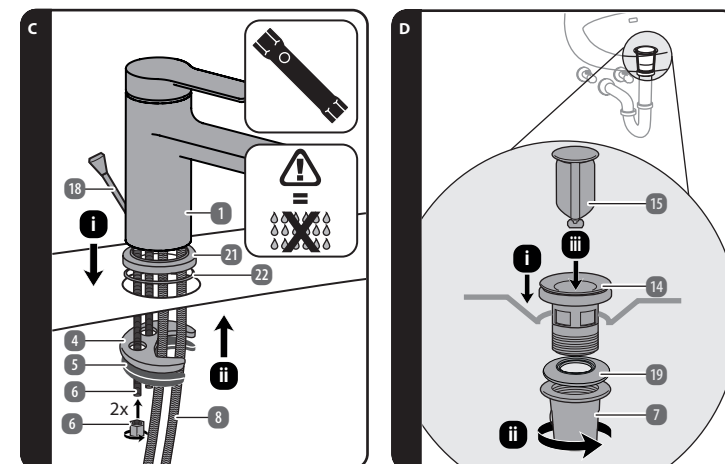
#### > H DURCHSPÜLEN DER MISCHER

1. Spülen Sie beim Erstgebrauch und nach längerem Nichtgebrauch des Mixers die Leitungen gründlich durch, um abgestandenes Wasser und Rückstände zu entfernen.  
 Prüfen Sie alle Verbindungen nach der ersten Inbetriebnahme sorgfältig auf Dichtigkeit. Sie haben den Mischer erfolgreich montiert.

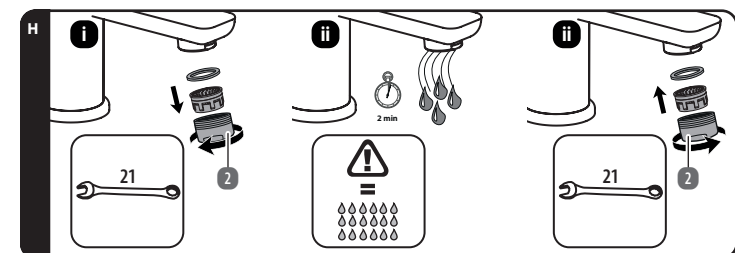
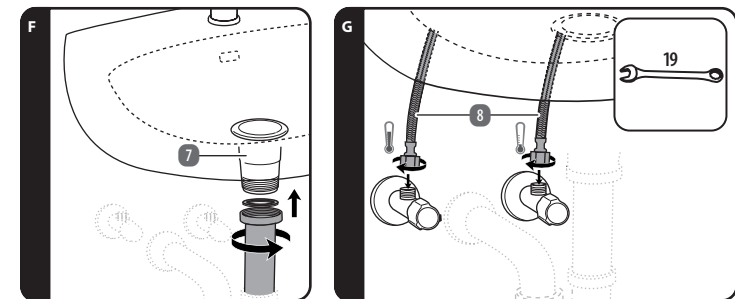
4



5



6



#### 4.4 EINSTELLUNG DES VERBRÜHSCHUTZES

Die Kartusche dieses Einhebelmischers verfügt über einen Verbrühschutz. Diese Funktion ist werksseitig nicht aktiviert. Achtung: Verändern Sie die Einstellung des Verbrühschutzringes erst, nachdem Sie den Einhebelmischer montiert haben. Unterbrechen Sie ggf. den Wasserzufluss.

##### > I KUNSTSTOFFABDECKUNG HERAUS HEBELN

1. Hebeln Sie die Kunststoffabdeckung vorsichtig von innen mit einem kleinen Schlitzschraubendreher aus dem Mischerhebel heraus.

##### > J INNENSECKKANT-SCHRAUBE LÖSEN

1. Lösen Sie die darunterliegende Innenseckkant-Madenschraube mit dem Innenseckkantschlüssel **3** gegen den Uhrzeigersinn. Achtung: Drehen Sie die Innenseckkant-Madenschraube nicht vollständig heraus. Lösen Sie sie nur so weit, bis sich der Mischerhebel leicht abnehmen lässt.

##### > K MISCHERHEBEL ABNEHMEN UND KARTUSCHENABDECKUNG ABSCHRAUBEN

1. Nehmen Sie den Mischerhebel nach oben ab.  
2. Schrauben Sie den Kartuschenabdeckung mit der Hand gegen den Uhrzeigersinn ab.

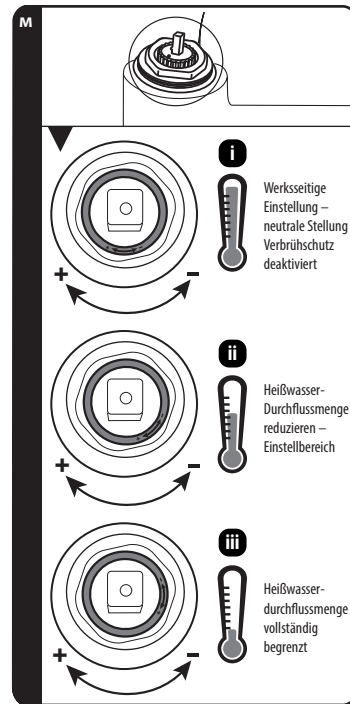
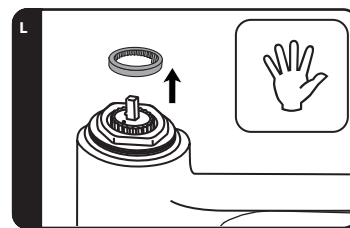
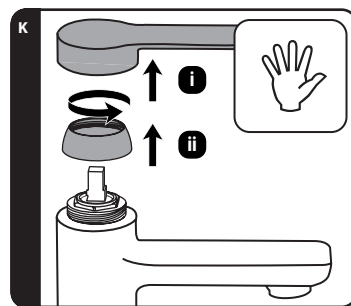
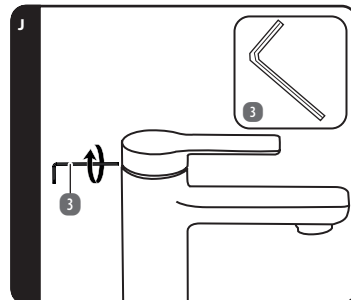
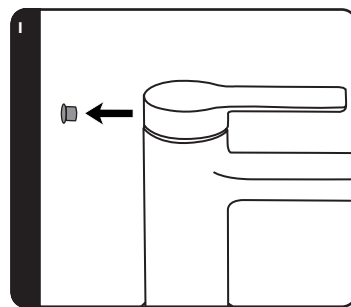
##### > L VERBRÜHSCHUTZRING ABSCHRAUBEN

1. Ziehen Sie nun den Verbrühschutzring mit Hilfe des Schlitzschraubendrehers nach oben. Der Ring ist mit einer seitlichen Nut versehen und kann mit einem kleinen Schlitzschraubendreher vorsichtig herausgehoben werden. Achtung: Lösen Sie nicht die Kartuschenmutter und entnehmen Sie nicht die Kartusche.

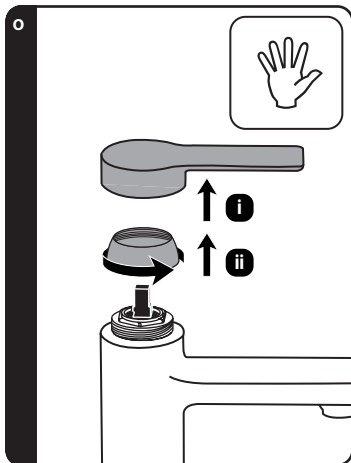
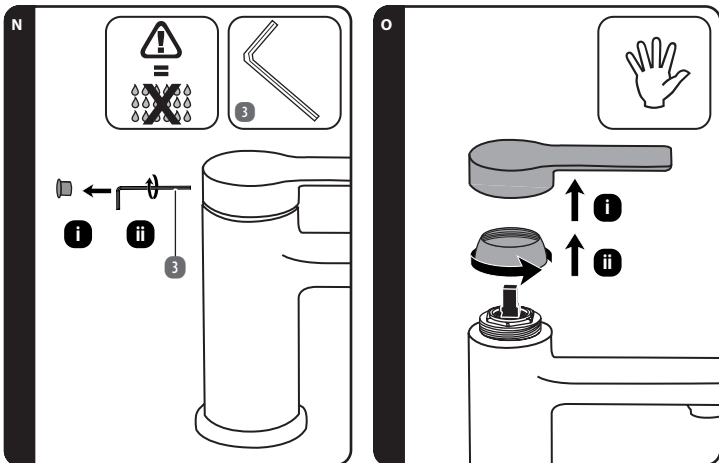
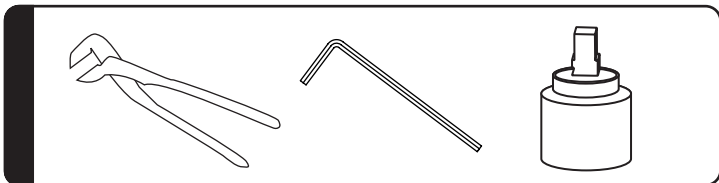
##### > M EINSTELLUNG DES VERBRÜHSCHUTZRINGS

1. Drehen Sie den Verbrühschutzring gegen den Uhrzeigersinn bis zur gewünschten Stellung und setzen Sie den Ring auf die Kartusche zurück:  
i. Heißwasser-Durchflussmengenbegrenzung deaktivieren (neutrale Stellung)  
ii. Heißwasser-Durchflussmenge reduzieren (Einstellbereich)  
iii. Heißwasser-Durchflussmenge vollständig begrenzen  
2. Montieren Sie nach der Einstellung des Verbrühschutzes wieder den Kartuschenabdeckung und den Mischerhebel.  
HINWEIS: Optisch kann der Einstellungsring je nach Modell von der Abbildung abweichen.

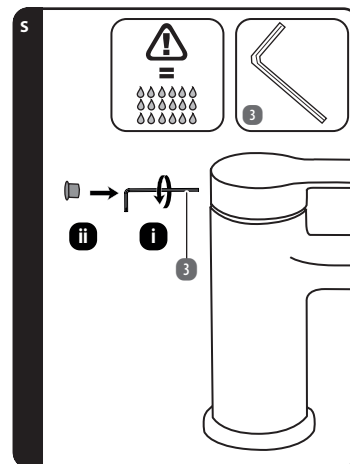
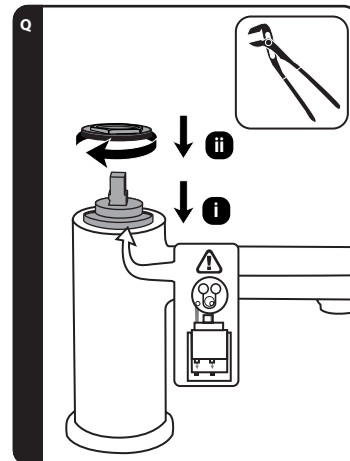
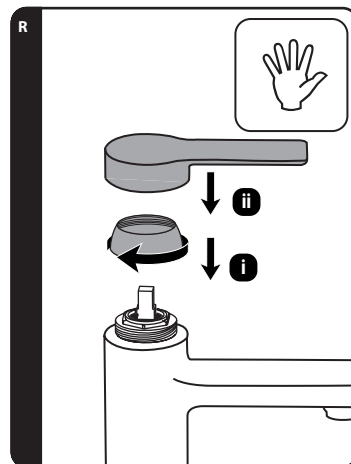
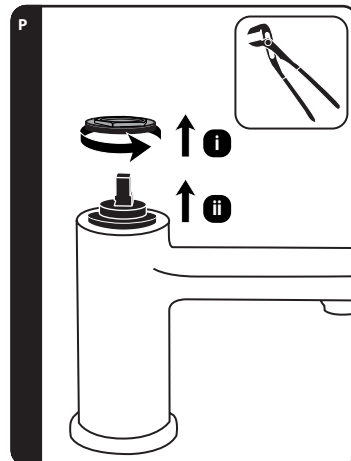
7



8



11

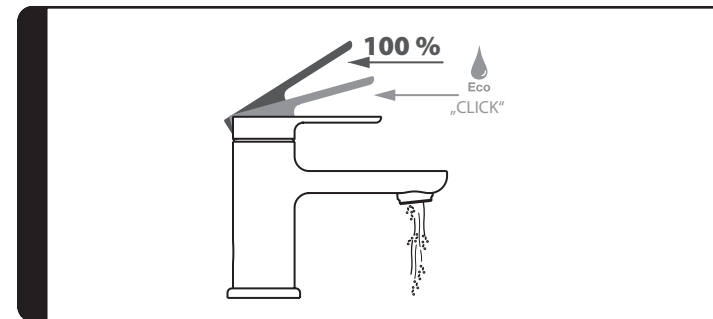


12

#### 5 ANWENDUNG/FUNKTION

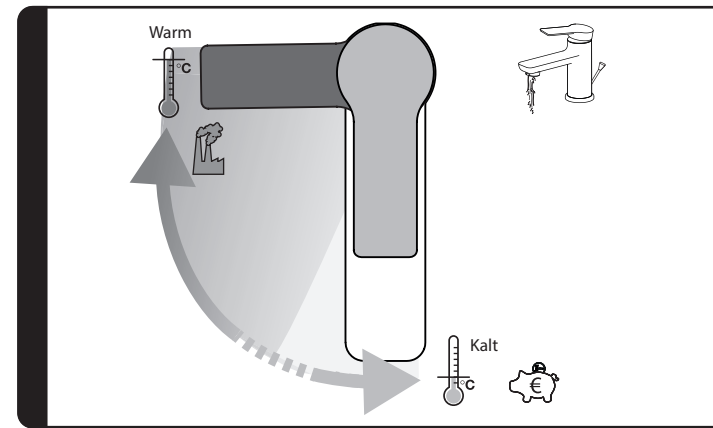
##### 5.1 Eco-CLICK-FUNKTION/WASSER SPAREN\*

- Eco-Click-Funktion für weniger Wasserverbrauch.\*
- \* Wasserreduzierung um 50 % in Eco-Click-Position, gegenüber voll geöffnete Armatur, bei 3 bar Fließdruck.



##### 5.2 IN HEBEL-MITTELSTELLUNG NUR ZUFLUSS VON KALTWASSER

- In Hebel-Mittelstellung nur Zufluss von Kaltwasser.



9

#### 6.4 AUSSERBETRIEBNAHME

- Unterbrechen Sie die Wasserzufuhr vor der Demontage des Produktes.
- Achten Sie auf auslaufendes Restwasser.
- Führen Sie die Demontage in umgekehrter Reihenfolge der Montageanleitung durch.

#### 7 TECHNISCHE DATEN

- Inkl. einstellbarem Verbrühschutz.
- Eco-Click-Funktion\*
- \* Wasserreduzierung um 50 % in Eco-Click-Position, gegenüber voll geöffnete Armatur, bei 3 bar Fließdruck.
- In der Hebel-Mittelstellung nur Zufluss von Kaltwasser.
- Fließdruck: empfohlen 1,5 bis 6 bar; bei mehr als 6 bar Anschlussdruck empfehlen wir die Installation eines Druckminderers.
- Wassertemperatur: max. 60 °C.

#### 8 ENTSORGUNG

Zum Schutz vor Transportschäden wird Ihre Armatur in einer soliden Verpackung geliefert. Die Verpackung besteht aus wiederverwertbaren Materialien. Entsorgen Sie diese umweltgerecht. Werfen Sie das Produkt am Ende seiner Lebensdauer nicht in den normalen Hausmüll, sondern erkundigen Sie sich bei Ihrer Kommunalverwaltung nach Möglichkeiten einer umweltgerechten Entsorgung.

13

#### 6 REINUNG UND WARTUNG

##### 6.1 PFLEGE

- Sanitärarmaturen bedürfen einer besonderen Pflege. Beachten Sie daher bitte folgende Hinweise:
- Verchromte Oberflächen sind empfindlich gegen kalklösende Mittel, säurehaltige Putzmittel und alle Arten von Scheuermitteln.
- Farbige Oberflächen dürfen auf keinen Fall mit scheuernden, ätzenden oder alkoholhaltigen Mitteln gereinigt werden.
- Reinigen Sie Ihre Armaturen nur mit klarem Wasser und einem weichen Tuch oder einem Leder.
- Bitte achten Sie darauf, dass kein Reiniger in das Kartuschengehäuse gelangt, dies kann zu einem schwergängigen Bedienelement und Geräuschen führen.
- Vergessen Sie nicht, die Mischdüse in regelmäßigen Abständen auszusrauben und evtl. kalkhaltige Rückstände oder Fremdkörper zu entfernen. Es empfiehlt sich, die Mischdüse bei sehr hoher Verschmutzung gegen eine neue zu wechseln.

##### 6.2 WARTUNG

- Bitte beachten Sie, dass eine Kartusche ein Verschleißteil ist, und dass Sie die Kartusche bei sehr kalkhaltigem oder verschmutztem Wasser ggf. alle 1-2 Jahre erneuern müssen.
- Prüfen Sie in regelmäßigen Abständen alle Anschlüsse und Verbindungen auf Dichtheit oder sichtbaren Beschädigungen.
- Bei Undichtigkeiten oder sichtbaren Beschädigungen an der Armatur oder den Anschlussschläuchen sollten diese sofort durch einen Fachmann überprüft bzw. ausgetauscht werden.
- Lassen Sie defekte Teile nur durch Originalersatzteile austauschen.

##### 6.3 AUSTAUSCH DER KARTUSCHE

###### > N KUNSTSTOFFABDECKUNG HERAUS HEBELN UND INNENSECKKANT-SCHRAUBE LÖSEN

1. Hebeln Sie die Kunststoffabdeckung vorsichtig von innen mit einem kleinen Schlitzschraubendreher aus dem Armaturenebel heraus.  
2. Lösen Sie die darunterliegende Innenseckkant-Madenschraube mit dem Innenseckkantschlüssel **3** gegen den Uhrzeigersinn. Achtung: Drehen Sie die Innenseckkant-Madenschraube nicht vollständig heraus. Lösen Sie sie nur so weit, bis sich der Armaturenebel leicht abnehmen lässt.

###### > O ARMATURENEBEL ABNEHMEN UND KARTUSCHENABDECKUNG ABSCHRAUBEN

1. Nehmen Sie den Armaturenebel ab und schrauben Sie den Kartuschenabdeckung mit der Hand gegen den Uhrzeigersinn ab.

###### > P KARTUSCHENSICHERUNG ABSCHRAUBEN UND ALTE KARTUSCHE ENTFERNEN

1. Schrauben Sie die Kartuschensicherung mit einer Rohrzange gegen den Uhrzeigersinn ab.  
2. Ziehen Sie die Kartusche aus dem Körper der Armatur.

###### > Q NEUE KARTUSCHE EINSETZEN UND KARTUSCHENSICHERUNG FESTSCHRAUBEN

1. Setzen Sie die neue Kartusche vorsichtig in den Körper der Armatur ein. Achten Sie darauf, dass die Dichtung unter der Kartusche korrekt sitzt und die Führungen in den dafür vorgesehenen Öffnungen stecken.  
2. Schrauben Sie die Kartuschensicherung mit einer Rohrzange fest.

###### > R KARTUSCHENABDECKUNG FESTSCHRAUBEN UND ARMATURENEBEL AUFSTECKEN

1. Schrauben Sie den Kartuschenabdeckung mit der Hand fest.  
2. Stecken Sie den Armaturenebel auf die Kartusche.

###### > S INNENSECKKANT-SCHRAUBE FESTSCHRAUBEN UND KUNSTSTOFFABDECKUNG EINSTECKEN

1. Schrauben Sie den Armaturenebel mit dem Innenseckkantschlüssel im Uhrzeigersinn fest.  
2. Stecken Sie die Kunststoffabdeckung in den Armaturenebel.

10

#### 9 GARANTIE

##### 9.1 GARANTIEKARTE

Bitte wenden Sie sich mit dem Produkt und zugehörigem Kassenbon an Ihre **HOFER-Filiale**.

##### 9.1.1 GARANTIEBEDINGUNGEN

Sehr geehrter Kunde  
Ihre Vorteile aus der Herstellergarantie:

GARANTIEZEIT	5 Jahre ab Zeitpunkt der Übernahme
GARANTIELEISTUNG	Kostenfreier Austausch oder Geldrückgabe Keine Transportkosten

Bitte beachten Sie, dass die Art der Garantieleistung im Einzelfall vom Garanten bestimmt wird.

##### Um die Garantie in Anspruch zu nehmen:

- Wenden Sie sich mit dem Produkt, der Garantiekarte und zugehörigem Kassenbon an Ihre **HOFER-FILIALE**.

##### Die Garantie gilt nicht:

- bei Schäden durch Elementarereignisse (z. B. Blitz, Wasser, Feuer, Frost, etc.), Unfall, Transport, ausgelaufene Batterien oder unsachgemäße Benutzung
- bei Beschädigung oder Veränderung durch den Käufer/Dritte
- bei Missachtung der Sicherheits- und Wartungsvorschriften, Bedienungsfehler
- bei Verkalkung, Datenverlust, Schadprogrammen, Einbrennschäden
- auf die normale Abnutzung von Verschleißteilen (z. B. Akkukapazität)

Die gesetzliche Gewährleistungspflicht des Übergebers wird durch diese Garantie nicht eingeschränkt. Die Garantiezeit kann nur verlängert werden, wenn dies eine gesetzliche Norm vorsieht. In den Ländern, in denen eine (zwingende) Garantie und/oder eine Ersatzteilerhaltung und/oder eine Schadenersatzregelung gesetzlich vorgeschrieben sind, gelten die gesetzlich vorgeschriebenen Mindestbedingungen. Das Serviceunternehmen und der Verkäufer übernehmen bei Reparaturannahme keine Haftung für eventuell auf dem Produkt vom Kunden gespeicherte Daten oder Einstellungen.

14



# MONTAGEANLEITUNG

## SPÜLTISCHARMATUR



SERVICECENTER 838237  
 BITTE WENDEN SIE SICH AN IHRE HOFER-FILIALE.  
 MODELL: 78350THO 11/2024



**5**  
 JAHRE GARANTIE

V01/0524

HERGESTELLT IN CHINA

IMPORTIERT DURCH  
 FRANZ JOSEPH SCHÜTTE GMBH  
 HILFENWEG 1,  
 49134 WALLHORNST,  
 GERMANY



### 1 GENERELLE INFORMATION

Sehr geehrte Kundin, sehr geehrter Kunde, Sie haben ein qualitativ hochwertiges und langlebiges Produkt aus unserem Sortiment erworben. Bitte lesen Sie vor der Installation diese Anleitung vollständig durch und beachten Sie die Hinweise. Die Nichtbeachtung dieser Montageanleitung kann zu schweren Verletzungen oder zu Schäden am Produkt führen. Bewahren Sie die Anleitung deshalb gut auf und geben Sie diese auch an eventuelle Nachbesitzer weiter. Diese Montageanleitung kann auch als PDF-Datei von unserem Kundenservice angefordert werden.

### 2 SICHERHEIT

#### 2.1 ERKLÄRUNG SIGNALWÖRTER

In dieser Montageanleitung werden die folgenden Signalwörter und Symbole verwendet:

##### ⚠ GEFAHR!

» Das Signalwort bezeichnet eine Gefährdung mit einem hohen Risikograd, die, wenn sie nicht vermieden wird, den Tod oder eine schwere Verletzung zur Folge hat.

##### ⚠ WARNUNG!

» Das Signalwort bezeichnet eine Gefährdung mit einem mittleren Risikograd, die, wenn sie nicht vermieden wird, den Tod oder eine schwere Verletzung zur Folge haben könnte.

##### ⚠ VORSICHT!

» Das Signalwort bezeichnet eine Gefährdung mit einem niedrigen Risikograd, die, wenn sie nicht vermieden wird, eine geringfügige oder mäßige Verletzung zur Folge haben könnte.

##### i INFORMATION

» Dieses Symbol gibt Ihnen nützliche Zusatzinformationen z. B. zur Montage oder zum Betrieb.

#### 2.2 SICHERHEITSHINWEISE

##### ⚠ GEFAHR!

» FÜR KLEINKINDER UND KINDER: Lassen Sie Kinder niemals unbeaufsichtigt mit dem Verpackungsmaterial. Halten Sie die Verpackungsmaterialien und im Lieferumfang enthaltenen Kleinteile von Babys und Kleinkindern fern. Es besteht Erstickungsgefahr. Das Produkt ist kein Spielzeug.

##### ⚠ WARNUNG!

» Bei Warmwasserteuerung: Verbrühungsgefahr!  
 Armatur verfügt über einen einstellbaren Verbrühungsschutz.

##### ⚠ VORSICHT!

» VERLETZUNGSGEFAHR! Stellen Sie sicher, dass alle Teile unbeschädigt und sachgerecht montiert sind. Bei unsachgemäßer Montage besteht Verletzungsgefahr. Beschädigte Teile können die Sicherheit und Funktion beeinflussen.  
 » Achten Sie darauf, dass keine ätzenden oder korrosiven Mittel, wie z. B. Putzmittel oder Haushaltsreiniger an die Anschluss-Schläuche gelangen, dies kann zu Wasserschäden führen.  
 » Auch bei einer sorgfältigen Produktion können scharfe Kanten entstehen. Bitte Vorsicht.  
 » Diese Armaturen sind nicht für die Verwendung an Niederdruckgeräten und offenen (drucklosen) Elektrokleinspeichern geeignet.  
 » Für Durchlauferhitzer geeignet.

1

2. Setzen Sie das Kunststoffdreieck (5) von unten so an die Spültischplatte an, dass die ebene Fläche unten an der Spültischplatte anliegt. Sie können auf die Montage des Kunststoffdreiecks verzichten, wenn die Spültischplatte über ausreichende Dicke verfügt, um den Spültischmischer stabil zu montieren.
3. Stecken Sie die Silikonscheibe (3) auf das Gewinderohr.
4. Stecken Sie die Metall-Unterlegscheibe (4) auf das Gewinderohr.
5. Schrauben Sie die Befestigungsmutter (8) auf das Gewinderohr und drehen Sie die Befestigungsmutter fest. Achten Sie darauf, dass der Mischer fest sitzt.

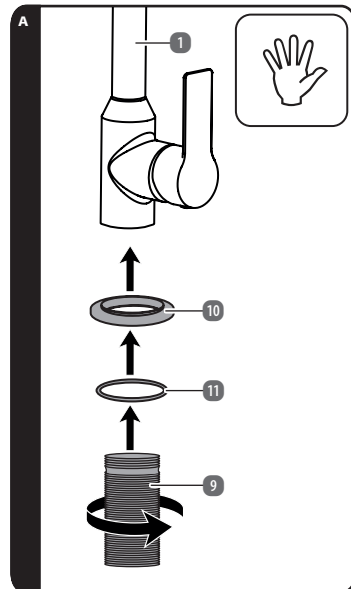
#### > D ANSCHLUSSSCHLÄUCHE AN DEN ECKVENTILEN MONTIEREN

1. Montieren Sie die Anschlusschläuche (6) mit einem Schraubenschlüssel an den Eckventilen an Ihrem Wandanschluss. Achten Sie darauf, die beiden Anschlusschläuche korrekt am Kalt- oder Warmwasseranschluss anzubringen. Schläuche nicht verdrehen, knicken oder unter Spannung setzen!

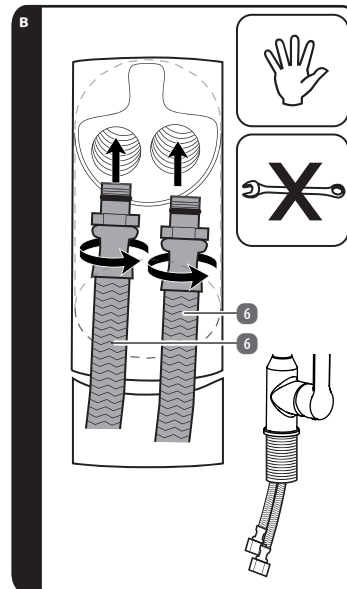
#### > E DURCHSPÜLEN DES MISCHERS

1. Spülen Sie beim Erstgebrauch und nach längerem Nichtgebrauch des Mixers die Leitungen gründlich durch, um abgestandenes Wasser und Rückstände zu entfernen.

Prüfen Sie alle Verbindungen nach der ersten Inbetriebnahme sorgfältig auf Dichtigkeit. Sie haben die Armatur erfolgreich montiert.



4

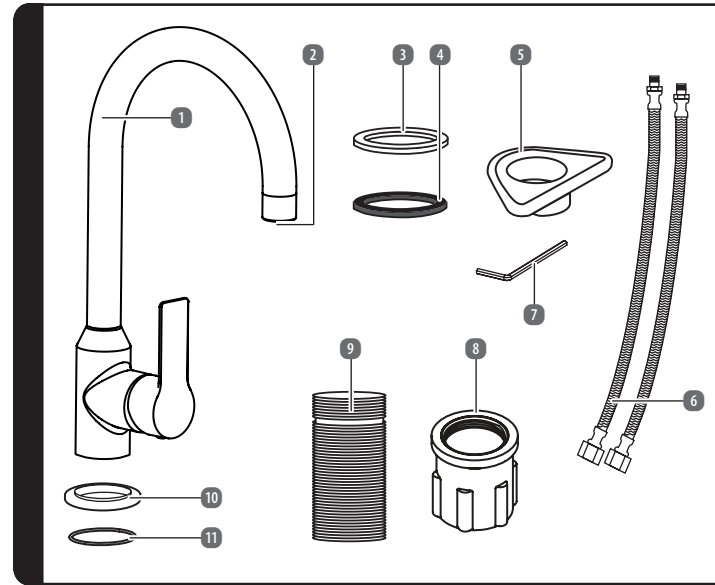


- » Wir empfehlen den Einbau eines Filters in der Installation oder mindestens die Verwendung von Eckventilen mit Filter, um den Eingang von Fremdkörpern zu vermeiden, die der Kartusche schaden können.
- » Armatur zur Verwendung in Privathaushalten! Ausschließlich geeignet zur Verwendung in Räumen mit einer Temperatur über 0 °C, bei Frostgefahr Wasserzufuhr unterbrechen und Armatur entleeren.

### 2.3 BESTIMMUNGSGEMÄSSER GEBRAUCH

- Die Armaturen sind ausschließlich zur Regulierung des Warm- und Kaltwasserzufflusses bestimmt. Die Spültischarmatur ist nur zur Installation an Spültischen vorgesehen. Jede andere Verwendung gilt als nicht bestimmungsgemäß und birgt erhebliche Unfallgefahren oder Sachbeschädigungen. Die Armaturen sind nur für den Betrieb von Durchlauferhitzern (wenn der Durchlauferhitzer für den Betrieb mit mechanisch einstellbaren Mischern geeignet ist) und Heißwasserspeichern geeignet.

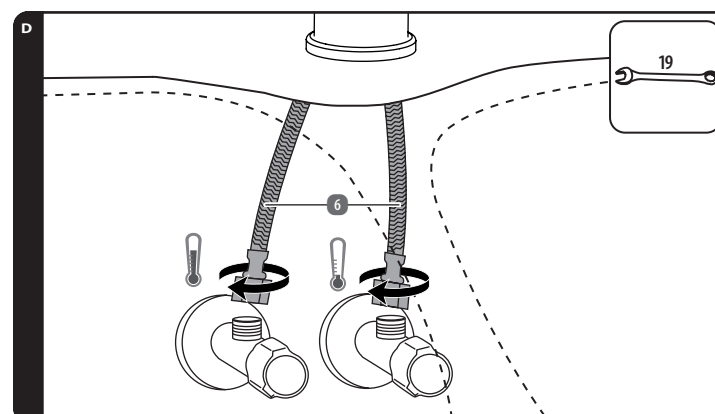
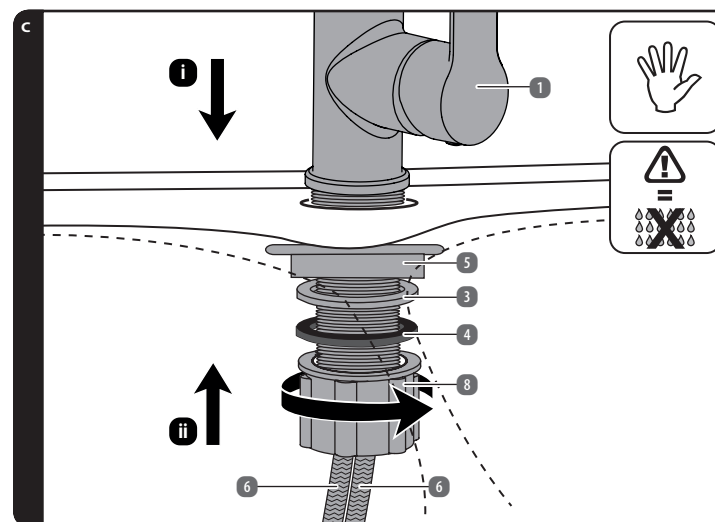
### 3 TEILÜBERSICHT



##### i INFORMATION

» Die Abbildungen dienen der bildlichen Darstellung, Abweichungen vom Produkt sind möglich. Technische Änderungen bleiben vorbehalten.

2



5

- |                          |                                  |                     |
|--------------------------|----------------------------------|---------------------|
| 1 Spültischarmatur       | 5 Kunststoffdreieck              | 9 Gewinderohr       |
| 2 Mischdüse*             | 6 Flexibler Anschlusschlauch, 2x | 10 Standfuß         |
| 3 Silikonscheibe         | 7 Innensechskantschlüssel        | 11 Standfußdichtung |
| 4 Metall-Unterlegscheibe | 8 Befestigungsmutter             | *vormontiert        |

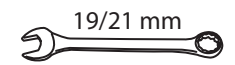
### 4 MONTAGE

#### 4.1 MONTAGEHINWEISE

##### ⚠ VORSICHT!

- » WASSERSCHADEN! Stellen Sie bitte vor der Montage die allgemeine Wasserzuführung ab.
- » Bitte lassen Sie die Montage nur durch fachkundige Personen durchführen.
- » Fehlerhaft montierte Armaturen können Wasserschäden verursachen!
- » Achten Sie darauf, dass alle Dichtenden korrekten Sitz haben.
- » Bitte Anschlusschläuche nur handfest in die Armatur einschrauben, verwenden Sie keine Zange oder Schraubenschlüssel!
- » Nach der Montage die Mischdüse abschrauben, die Rohrleitung und die Armatur gut durchspülen (Warm-/Kaltwasserzufuhr), damit Verschmutzungen (Späne und Hanfreste) herausgespült werden. Schrauben Sie die Mischdüse nach Spülung der Armatur wieder an den Auslauf an.
- » Schläuche nicht verdrehen oder unter Spannung setzen!
- » Prüfen Sie alle Verbindungen nach der ersten Inbetriebnahme sorgfältig auf Dichtigkeit.
- » Bei fehlerhafter Montage ist die Gewährleistung – insbesondere für Folgeschäden ausgeschlossen!

#### 4.2 BENÖTIGTES WERKZEUG



#### 4.3 MONTAGESCHRITTE

##### > A GEWINDEROHRE UND STANDFUSS MONTIEREN

1. Stecken Sie den Standfuß (10) von unten auf den Mischer.
2. Stecken Sie die Standfußdichtung (11) in die Nut des Standfußes. Achten Sie darauf, dass die Standfußdichtung korrekt und vollständig in der Nut des Standfußes eingesetzt ist.
3. Schrauben Sie das Gewinderohr (9) handfest in das dafür vorgesehene Innengewinde des Mixers. Benutzen Sie auf keinen Fall Werkzeuge, um das Gewinderohr in dem Mischer zu verschrauben.

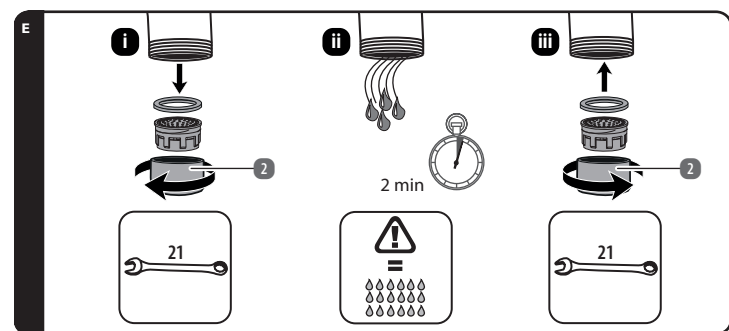
##### > B ANSCHLUSSSCHLÄUCHE MONTIEREN

1. Schrauben Sie die beiden Anschlusschläuche (6) handfest in die dafür vorgesehenen Innengewinde des Mixers. Achten Sie dabei auf den richtigen Sitz der O-Ringe. Benutzen Sie auf keinen Fall Werkzeuge, um die Anschlusschläuche in dem Mischer zu verschrauben.

##### > C MISCHER AUF DEM SPÜLBECKEN MONTIEREN

1. Stecken Sie den Mischer (1) mit den Anschlusschläuchen (6) und dem Gewinderohr (9) in die Aufnahmebohrung des Spülbeckens. Achten Sie darauf, dass die Anschlusschläuche (6) gerade verlaufen und nicht eingeklemmt sind.

3



#### 4.4 EINSTELLUNG DES VERBRÜHUNGSSCHUTZES

- Die Kartusche dieses Einhebelmischers verfügt über einen Verbrühungsschutz. Diese Funktion ist werkseitig nicht aktiviert. ACHTUNG: Verändern Sie die Einstellung des Verbrühungsschutzringes erst, nachdem Sie den Einhebelmischer montiert haben. Unterbrechen Sie ggf. den Wasserzfluss.

##### > F KUNSTSTOFFABDECKUNG HERAUS HEBELN

1. Hebeln Sie die Kunststoffabdeckung vorsichtig von innen mit einem kleinen Schlitzschraubendreher aus dem Mischerhebel heraus.

##### > G INNENSECHKANT-SCHRAUBE LÖSEN

1. Lösen Sie die darunterliegende Innensechskant-Madenschraube mit dem Innensechskantschlüssel (7) gegen den Uhrzeigersinn. Achtung: Drehen Sie die Innensechskant-Madenschraube nicht vollständig heraus. Lösen Sie sie nur so weit, bis sich der Mischerhebel leicht abnehmen lässt.

##### > H MISCHERHEBEL ABNEHMEN

1. Nehmen Sie den Mischerhebel nach oben ab.

##### > I KARTUSCHENABDECKUNG ABSCHRAUBEN

1. Schrauben Sie den Kartuschenabdeckung mit der Hand gegen den Uhrzeigersinn ab.

##### > J VERBRÜHUNGSSCHUTZRING ABSCHRAUBEN

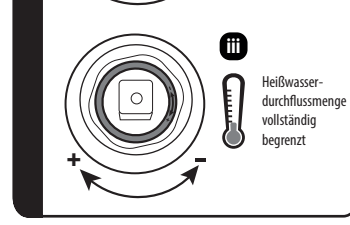
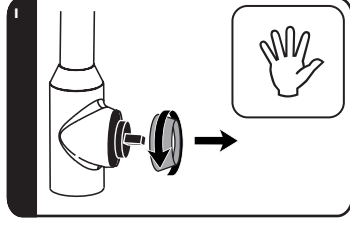
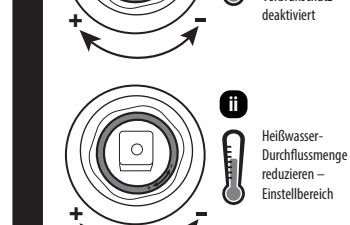
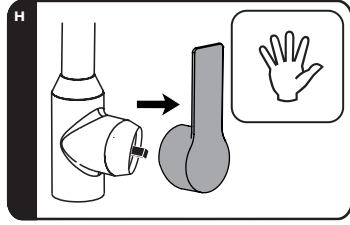
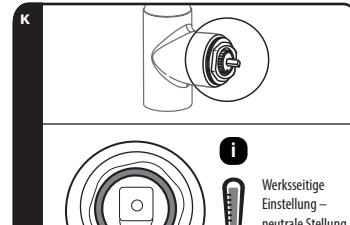
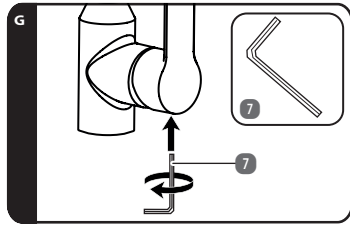
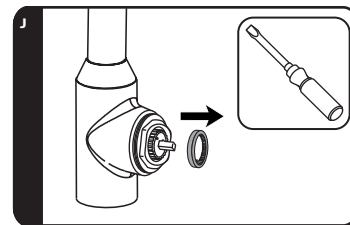
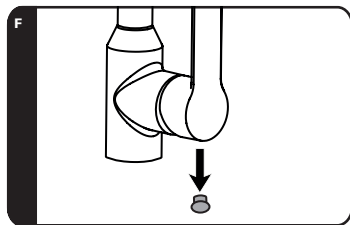
1. Ziehen Sie nun den Verbrühungsschutzring mit Hilfe des Schlitzschraubendrehers nach oben. Der Ring ist mit einer seitlichen Nut versehen und kann mit einem kleinen Schlitzschraubendreher vorsichtig herausgehoben werden. Achtung: Lösen Sie nicht die Kartuschenmutter und entnehmen Sie nicht die Kartusche.

##### > K EINSTELLUNG DES VERBRÜHUNGSSCHUTZRINGES

1. Drehen Sie den Verbrühungsschutzring gegen den Uhrzeigersinn bis zur gewünschten Stellung und setzen Sie den Ring auf die Kartusche zurück.
  - (i) Heißwasser-Durchflussmengenbegrenzung deaktivieren (neutrale Stellung)
  - (ii) Heißwasser-Durchflussmenge reduzieren (Einstellbereich)
  - (iii) Heißwasser-Durchflussmenge vollständig begrenzen
2. Montieren Sie nach der Einstellung des Verbrühungsschutzes wieder den Kartuschenabdeckung und den Mischerhebel. HINWEIS: Optisch kann der Einstellungsring je nach Modell von der Abbildung abweichen.

6



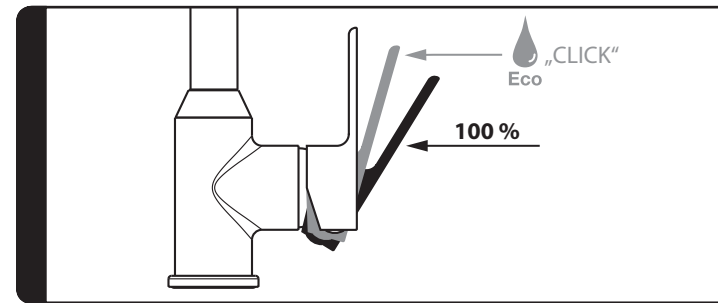


7

## 5 ANWENDUNG / FUNKTION

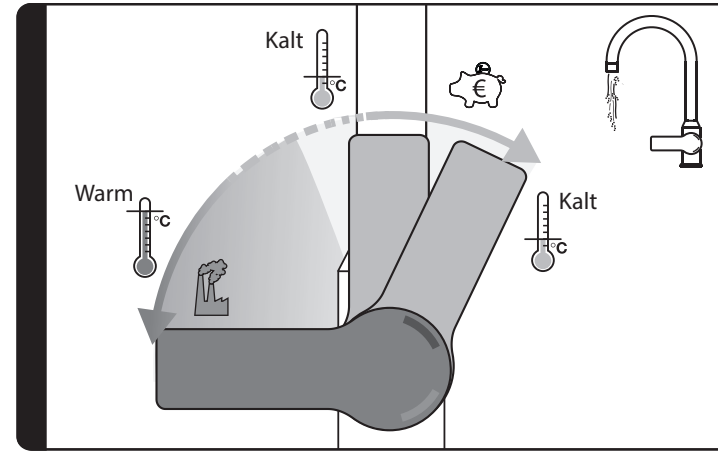
### 5.1 Eco-CLICK-FUNKTION/WASSER SPAREN\*

- Eco-Click-Funktion für weniger Wasserverbrauch.\*
- \* Wasserreduzierung um 50 % in Eco-Click-Position, gegenüber voll geöffneter Armatur, bei 3 bar Fließdruck.



### 5.2 IN HEBEL-MITTELSTELLUNG NUR ZUFLUSS VON KALTWASSER/ENERGIE SPAREN

- In Hebel-Mittelstellung nur Zufluss von Kaltwasser.



8

## 6 REINIGUNG UND WARTUNG

### 6.1 PFLEGE

Sanitärarmaturen bedürfen einer besonderen Pflege. Beachten Sie daher bitte folgende Hinweise:

- Verchromte Oberflächen sind empfindlich gegen kalklösende Mittel, säurehaltige Putzmittel und alle Arten von Scheuermitteln.
- Farbige Oberflächen dürfen auf keinen Fall mit scheuernden, ätzenden oder alkoholhaltigen Mitteln gereinigt werden.
- Reinigen Sie Ihre Armaturen nur mit klarem Wasser und einem weichen Tuch oder einem Leder.
- Bitte achten Sie darauf, dass kein Reiniger in das Kartuschengehäuse gelangt, dies kann zu einem schwergängigen Bedienhebel und Geräuschen führen.
- Vergessen Sie nicht, die Mischdüse in regelmäßigen Abständen auszuschrauben und evtl. kalkhaltige Rückstände oder Fremdkörper zu entfernen. Es empfiehlt sich, die Mischdüse bei sehr hoher Verschmutzung gegen eine neue zu wechseln.

### 6.2 WARTUNG

- Bitte beachten Sie, dass eine Kartusche ein Verschleißteil ist, und dass Sie die Kartusche bei sehr kalkhaltigem oder verschmutztem Wasser ggf. alle 1-2 Jahre erneuern müssen.
- Prüfen Sie in regelmäßigen Abständen alle Anschlüsse und Verbindungen auf Dichtheit oder sichtbaren Beschädigungen.
- Bei Undichtigkeiten oder sichtbaren Beschädigungen an der Armatur oder den Anschlussschläuchen sollten diese sofort durch einen Fachmann überprüft bzw. ausgetauscht werden.
- Lassen Sie defekte Teile nur durch Originalersatzteile austauschen.

### 6.3 AUSTAUSCH DER KARTUSCHE

#### > L KUNSTSTOFFABDECKUNG HERAUS HEBELN UND INNENSECHSKANT-SCHRAUBE LÖSEN

- Hebeln Sie die Kunststoffabdeckung vorsichtig von innen mit einem kleinen Schlitzschraubendreher aus dem Armaturenhebel heraus.
- Lösen Sie die darunterliegende Innensechskant-Madenschraube mit dem Innensechskantschlüssel (7) gegen den Uhrzeigersinn.  
Achtung: Drehen Sie die Innensechskant-Madenschraube nicht vollständig heraus. Lösen Sie sie nur so weit, bis sich der Armaturenhebel leicht abnehmen lässt.

#### > M ARMATURENHEBEL ABNEHMEN UND KARTUSCHENABDECKUNG ABSCHRAUBEN

- Nehmen Sie den Armaturenhebel ab und schrauben Sie den Kartuschenabdeckung mit der Hand gegen den Uhrzeigersinn ab.

#### > N KARTUSCHENSICHERUNG ABSCHRAUBEN UND ALTE KARTUSCHE ENTFERNEN

- Schrauben Sie die Kartuschensicherung mit einer Rohrzange gegen den Uhrzeigersinn ab.
- Ziehen Sie die Kartusche aus dem Körper der Armatur.

#### > O NEUE KARTUSCHE EINSETZEN UND KARTUSCHENSICHERUNG FESTSCHRAUBEN

- Setzen Sie die neue Kartusche vorsichtig in den Körper der Armatur ein. Achten Sie darauf, dass die Dichtung unter der Kartusche korrekt sitzt und die Führungen in den dafür vorgesehenen Öffnungen stecken.
- Schrauben Sie die Kartuschensicherung mit einer Rohrzange fest.

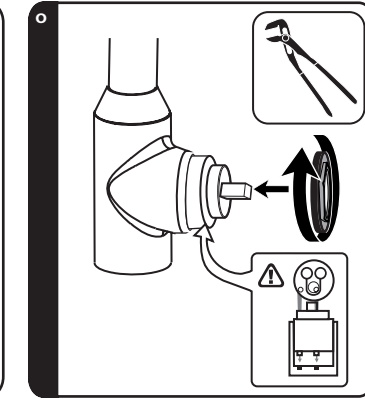
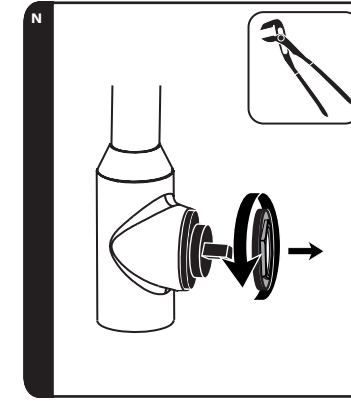
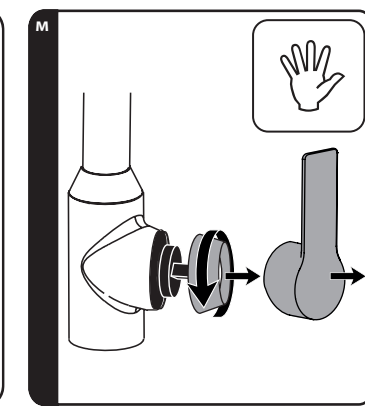
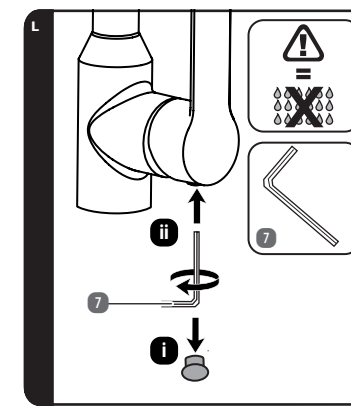
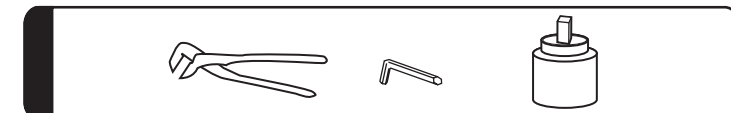
#### > P KARTUSCHENABDECKUNG FESTSCHRAUBEN UND ARMATURENHEBEL AUFSTECKEN

- Schrauben Sie den Kartuschenabdeckung mit der Hand fest.
- Stecken Sie den Armaturenhebel auf die Kartusche.

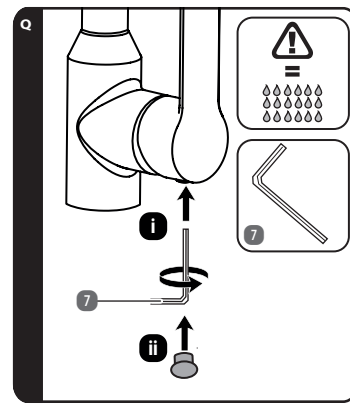
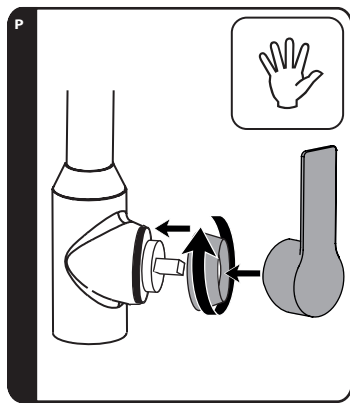
#### > Q INNENSECHSKANT-SCHRAUBE FESTSCHRAUBEN UND KUNSTSTOFFABDECKUNG EINSTECKEN

- Schrauben Sie den Innensechskantschlüssel im Uhrzeigersinn fest.
- Stecken Sie die Kunststoffabdeckung in den Armaturenhebel.

9



10



### 6.4 AUSSERBETRIEBNAHME

- Unterbrechen Sie die Wasserzufuhr vor der Demontage des Produktes.
- Achten Sie auf auslaufendes Restwasser.
- Führen Sie die Demontage in umgekehrter Reihenfolge der Montageanleitung durch.

### 7 TECHNISCHE DATEN

- Inkl. einstellbarem Verbrühschutz.
- Eco-Click-Funktion\*
- \* Wasserreduzierung um 50 % in Eco-Click-Position, gegenüber voll geöffneter Armatur, bei 3 bar Fließdruck.
- In der Hebel-Mittelstellung nur Zufluss von Kaltwasser.
- Fließdruck: empfohlen 1,5 bis 6 bar; bei mehr als 6 bar Anschlussdruck empfehlen wir die Installation eines Druckminderers.
- Wassertemperatur: max. 60 °C.

### 8 ENTSORGUNG

Zum Schutz vor Transportschäden wird Ihre Armatur in einer soliden Verpackung geliefert. Die Verpackung besteht aus wiederverwertbaren Materialien. Entsorgen Sie diese umweltgerecht. Werfen Sie das Produkt am Ende seiner Lebensdauer nicht in den normalen Hausmüll, sondern erkundigen Sie sich bei Ihrer Kommunalverwaltung nach Möglichkeiten einer umweltgerechten Entsorgung.

## 9 GARANTIE

### 9.1 GARANTIEKARTE

Bitte wenden Sie sich mit dem Produkt und zugehörigem Kassenbon an Ihre **HOFFER-Filiale**.

#### 9.1.1 GARANTIEBEDINGUNGEN

Sehr geehrter Kunde  
Ihre Vorteile aus der Herstellergarantie:

<b>GARANTIEZEIT</b>	5 Jahre ab Zeitpunkt der Übernahme
<b>GARANTIELEISTUNG</b>	Kostenfreier Austausch oder Geldrückgabe Keine Transportkosten

Bitte beachten Sie, dass die Art der Garantieleistung im Einzelfall vom Garantanten bestimmt wird.

#### Um die Garantie in Anspruch zu nehmen:

- Wenden Sie sich mit dem Produkt, der Garantiekarte und zugehörigem Kassenbon an Ihre **HOFFER-FILIALE**.

#### Die Garantie gilt nicht:

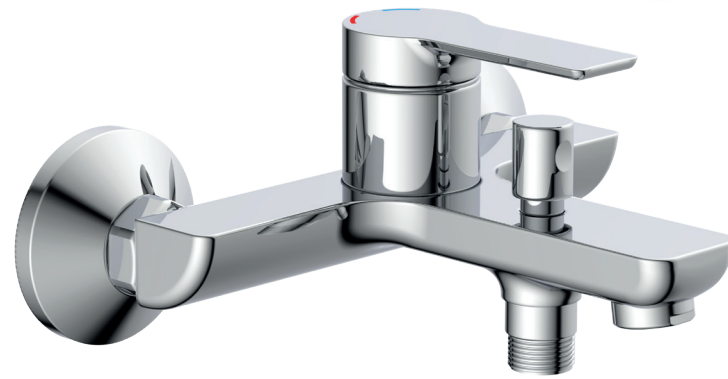
- bei Schäden durch Elementarereignisse (z. B. Blitz, Wasser, Feuer, Frost, etc.), Unfall, Transport, ausgelagerte Batterien oder unsachgemäße Benutzung
- bei Beschädigung oder Veränderung durch den Käufer/Dritte
- bei Missachtung der Sicherheits- und Wartungsvorschriften, Bedienungsfehlern
- bei Verkalkung, Datenverlust, Schadprogrammen, Einbrennschäden
- auf die normale Abnutzung von Verschleißteilen (z. B. Akkukapazität)

Die gesetzliche Gewährleistungspflicht des Übergebers wird durch diese Garantie nicht eingeschränkt. Die Garantiezeit kann nur verlängert werden, wenn dies eine gesetzliche Norm vorsieht. In den Ländern, in denen eine (zwingende) Garantie und/oder eine Ersatzteillagerhaltung und/oder eine Schadenersatzregelung gesetzlich vorgeschrieben sind, gelten die gesetzlich vorgeschriebenen Mindestbedingungen. Das Serviceunternehmen und der Verkäufer übernehmen bei Reparaturannahme keine Haftung für eventuell auf dem Produkt vom Kunden gespeicherte Daten oder Einstellungen.



# MONTAGEANLEITUNG

## WANNEN- UND DUSCHARMATUR



SERVICECENTER 838237  
 BITTE WENDEN SIE SICH AN IHRE HOFER-FILIALE.  
 MODELL: 78330THO 11/2024

**5**  
 JAHRE GARANTIE

HERGESTELLT IN CHINA V01/0524

IMPORTIERT DURCH  
 FRANZ JOSEPH SCHÜTTE GMBH  
 HILFENWEG 1,  
 49134 WALLEHORST,  
 GERMANY



### 1 GENERELLE INFORMATION

Sehr geehrte Kundin, sehr geehrter Kunde, Sie haben ein qualitativ hochwertiges und langlebiges Produkt aus unserem Sortiment erworben. Bitte lesen Sie vor der Installation diese Anleitung vollständig durch und beachten Sie die Hinweise. Die Nichtbeachtung dieser Montageanleitung kann zu schweren Verletzungen oder zu Schäden am Produkt führen. Bewahren Sie die Anleitung deshalb gut auf und geben Sie diese auch an eventuelle Nachbesitzer weiter. Diese Montageanleitung kann auch als PDF-Datei von unserem Kundenservice angefordert werden.

### 2 SICHERHEIT

#### 2.1 ERKLÄRUNG SIGNALWÖRTER

In dieser Montageanleitung werden die folgenden Signalwörter und Symbole verwendet:

##### ⚠️ GEFAHR!

» Das Signalwort bezeichnet eine Gefährdung mit einem hohen Risikograd, die, wenn sie nicht vermieden wird, den Tod oder eine schwere Verletzung zur Folge hat.

##### ⚠️ WARNUNG!

» Das Signalwort bezeichnet eine Gefährdung mit einem mittleren Risikograd, die, wenn sie nicht vermieden wird, den Tod oder eine schwere Verletzung zur Folge haben könnte.

##### ⚠️ VORSICHT!

» Das Signalwort bezeichnet eine Gefährdung mit einem niedrigen Risikograd, die, wenn sie nicht vermieden wird, eine geringfügige oder mäßige Verletzung zur Folge haben könnte.

##### ℹ️ INFORMATION

» Dieses Symbol gibt Ihnen nützliche Zusatzinformationen z. B. zur Montage oder zum Betrieb.

#### 2.2 SICHERHEITSHINWEISE

##### ⚠️ GEFAHR!

» FÜR KLEINKINDER UND KINDER: Lassen Sie Kinder niemals unbeaufsichtigt mit dem Verpackungsmaterial. Halten Sie die Verpackungsmaterialien und im Lieferumfang enthaltenen Kleinteile von Babys und Kleinkindern fern. Es besteht Erstickungsgefahr. Das Produkt ist kein Spielzeug.

##### ⚠️ WARNUNG!

» Bei Warmwassereinstellung: Verbrühungsgefahr!

##### ⚠️ VORSICHT!

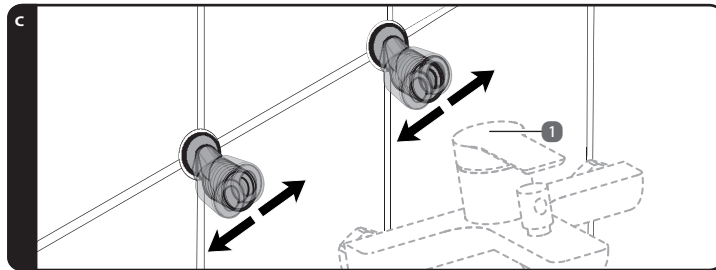
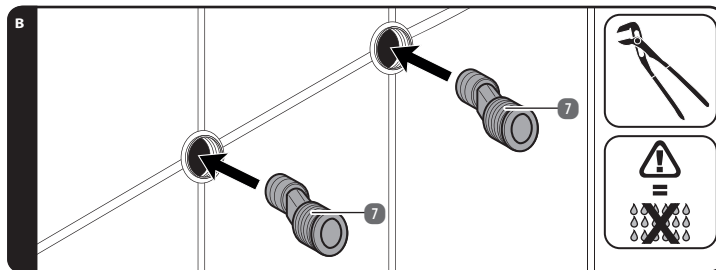
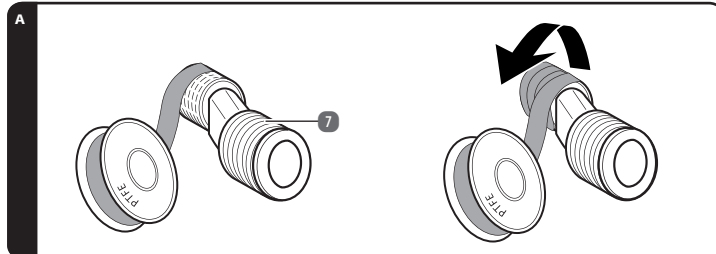
- » VERLETZUNGSGEFAHR! Stellen Sie sicher, dass alle Teile unbeschädigt und sachgerecht montiert sind. Bei unsachgemäßer Montage besteht Verletzungsgefahr. Beschädigte Teile können die Sicherheit und Funktion beeinflussen.
- » Achten Sie darauf, dass keine ätzenden oder korrosiven Mittel, wie z. B. Putzmittel oder Haushaltsreiniger an die Anschluss-Schläuche gelangen, dies kann zu Wasserschäden führen.
- » Auch bei einer sorgfältigen Produktion können scharfe Kanten entstehen. Bitte Vorsicht.
- » Diese Armaturen sind nicht für die Verwendung an Niederdruckgeräten und offenen (drucklosen) Elektrokleinspeichern geeignet.
- » Für Durchlauferhitzer geeignet.
- » Wir empfehlen den Einbau eines Filters in der Installation oder mindestens die Verwendung von Eckventilen mit Filter, um den Eingang von Fremdkörpern zu vermeiden, die der Kartusche schaden können.

1

#### > F DURCHSPÜLEN DER ARMATUR

1. Spülen Sie beim Erstgebrauch und nach längerem Nichtgebrauch des Mischers die Leitungen gründlich durch, um abgestandenes Wasser und Rückstände zu entfernen.

Prüfen Sie alle Verbindungen nach der ersten Inbetriebnahme sorgfältig auf Dichtigkeit. Sie haben den Mischer erfolgreich montiert.



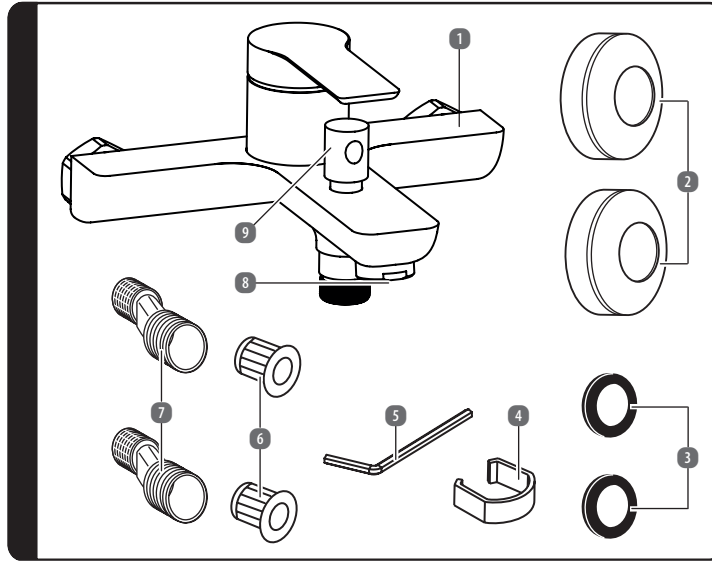
4

» Armatur zur Verwendung in Privathaushalten! Ausschließlich geeignet zur Verwendung in Räumen mit einer Temperatur über 0 °C, bei Frostgefahr Wasserzufuhr unterbrechen und Armatur entleeren.

### 2.3 BESTIMMUNGSGEMÄSSER GEBRAUCH

Die Armaturen sind ausschließlich zur Regulierung des Warm- und Kaltwasserzufflusses bestimmt. Die Wannen- und Duscharmatur ist nur zur Installation an der Wannenwand vorgesehen. Jede andere Verwendung gilt als nicht bestimmungsgemäß und birgt erhebliche Unfallgefahren oder Sachbeschädigungen. Die Armaturen sind nur für den Betrieb von Durchlauferhitzern (wenn der Durchlauferhitzer für den Betrieb mit mechanisch einstellbaren Mischern geeignet ist) und Heißwasserspeichern geeignet.

### 3 TEILEÜBERSICHT



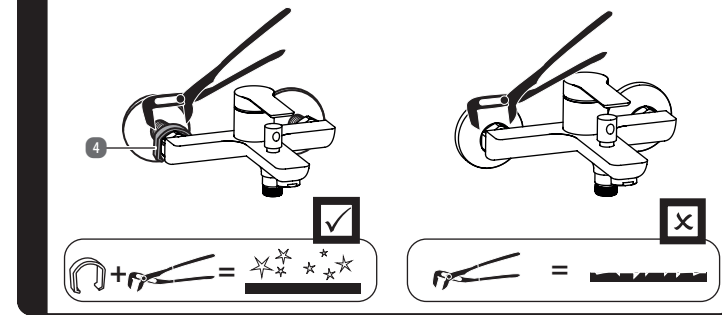
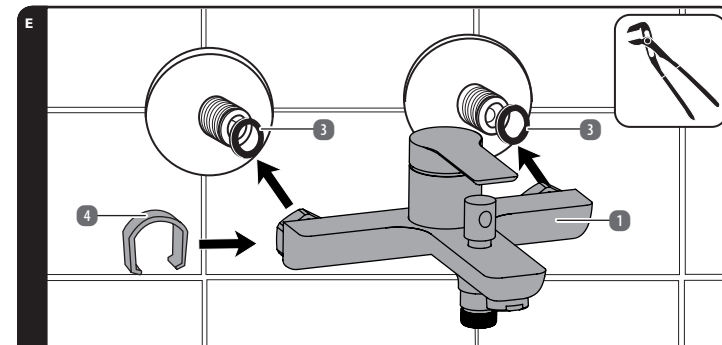
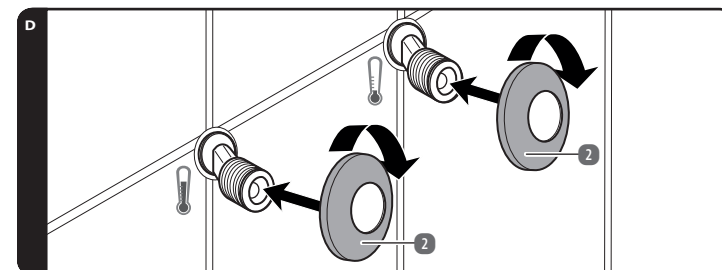
- 1 Wannen- und Duscharmatur
- 2 Abdeckrosette, 2x
- 3 Dichtungen, 2x
- 4 Kunststoffklammer
- 5 Innensechskantschlüssel
- 6 Geräuschdämpfer, 2x\*
- 7 S-Anschluss, 2x
- 8 Mischdüse\*
- 9 Umschaltknopf\*

##### ℹ️ INFORMATION

» Die Abbildungen dienen der bildlichen Darstellung. Abweichungen vom Produkt sind möglich. Technische Änderungen bleiben vorbehalten.

\*vormontiert

2



5

### 4 MONTAGE

#### 4.1 MONTAGEHINWEISE

##### ⚠️ VORSICHT!

- » WASSERSCHADEN! Stellen Sie bitte vor der Montage die allgemeine Wasserzuführung ab.
- » Bitte lassen Sie die Montage nur durch fachkundige Personen durchführen.
- » Fehlerhaft montierte Armaturen können Wasserschäden verursachen!
- » Achten Sie darauf, dass alle Dichtungselemente korrekt sitzen.
- » Nach der Montage die Mischdüse abschrauben, die Rohrleitung und die Armatur gut durchspülen (Warm-/Kaltwasserzufuhr), damit Verschmutzungen (Späne und Hanfreste) herausgespült werden. Schrauben Sie die Mischdüse nach Spülung der Armatur wieder an den Auslauf an.
- » Prüfen Sie alle Verbindungen nach der ersten Inbetriebnahme sorgfältig auf Dichtigkeit.
- » Bei fehlerhafter Montage ist die Gewährleistung – insbesondere für Folgeschäden ausgeschlossen!

#### 4.2 BENÖTIGTES WERKZEUG



#### 4.3 MONTAGESCHRITTE

##### > A S-ANSCHLÜSSE EINDICHTEN

1. Umwickeln Sie die kleineren Gewinde (1/2-Gewinde) der beiden S-Anschlüsse 7 mit etwas Dichtband (nicht im Lieferumfang enthalten).

##### > B S-ANSCHLÜSSE IN WANDANSCHLÜSSE SCHRAUBEN

1. Schrauben Sie die beiden S-Anschlüsse 7 in die Wandanschlüsse. Beachten Sie dabei, dass beide S-Anschlüsse rechtwinklig an der Wand sitzen und gleichmäßig weit eingeschraubt werden müssen.

##### > C S-ANSCHLÜSSE AUSRICHTEN

1. Richten Sie die S-Anschlüsse so aus, dass der Abstand der S-Anschlüsse dem Abstand der Anschlüsse an dem Mischer entspricht. Achten Sie darauf, dass die S-Anschlüsse dabei waagrecht ausgerichtet sind.

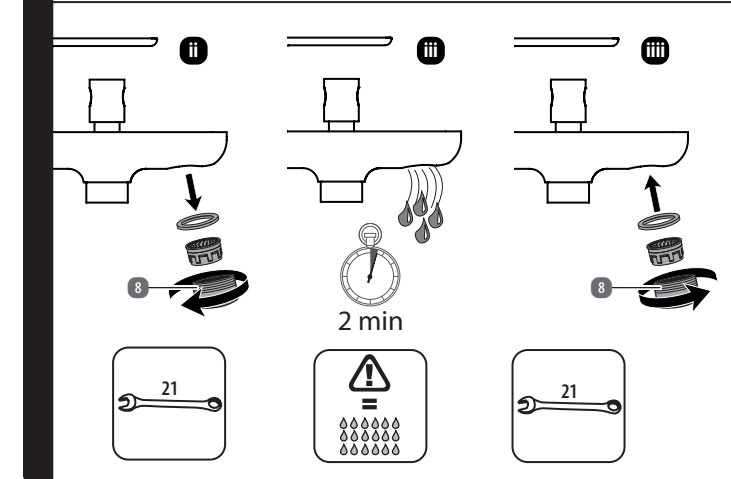
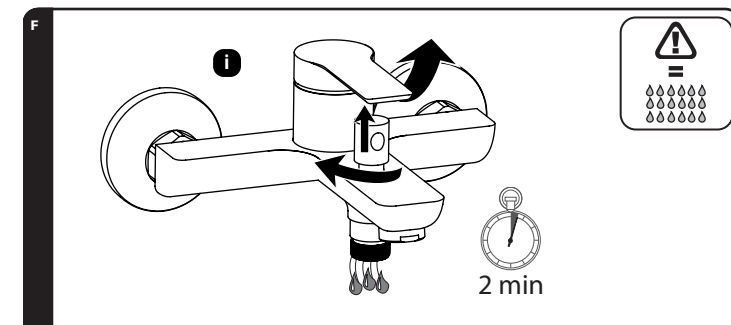
##### > D ABDECKROSETTEN ANSCHRAUBEN

1. Schrauben Sie jeweils eine Abdeckrosette 2 handfest auf die (größeren) Gewinde der montierten S-Anschlüsse, sodass sie an der Wand abschließt.

##### > E DICHTUNGEN EINSETZEN UND MISCHER MONTIEREN

- Legen Sie die Dichtungen 3 in die Überwurfmutter. Achten Sie darauf, dass die vormontierten Geräuschdämpfer korrekt in die S-Anschlüsse eingesetzt sind.
- Fixieren Sie den Mischer 1, indem Sie die Überwurfmutter auf die Gewinde der beiden S-Anschlüsse schrauben. Beachten Sie dabei, dass die Überwurfmutter sich leicht aufschrauben lassen müssen und nicht verkantet dürfen, um eine Undichtigkeit der Anschlüsse zu vermeiden. HINWEIS: Stecken Sie die Kunststoffklammer 4 auf die Überwurfmutter der Armatur, wenn Sie diese anziehen. So verhindern Sie ein Verkantzen der Überwurfmutter.

3

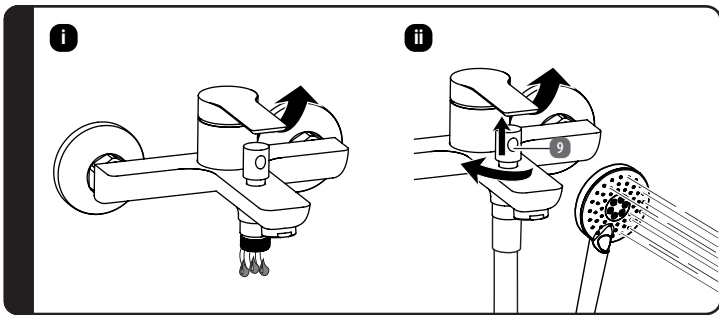


### 5 ANWENDUNG / FUNKTION

#### 5.1 UMSCHALTEN VON WANNENFÜLL-/BRAUSEBETRIEB

- Ziehen Sie bei geöffneter Mischbatterie den Umschaltknopf 9 nach oben, um in den Brausebetrieb zu wechseln.
  - Drücken Sie den Umschaltknopf 9 nach unten, um den Brausebetrieb zu beenden.
- HINWEIS: Beim Schließen der Mischbatterie wird der Brausebetrieb automatisch beendet.

6



## 6 REINIGUNG UND WARTUNG

### 6.1 PFLEGE

Sanitärarmaturen bedürfen einer besonderen Pflege. Beachten Sie daher bitte folgende Hinweise:

- Verchromte Oberflächen sind empfindlich gegen kalklösende Mittel, säurehaltige Putzmittel und alle Arten von Scheuermitteln.
- Farbige Oberflächen dürfen auf keinen Fall mit scheuernden, ätzenden oder alkoholhaltigen Mitteln gereinigt werden.
- Reinigen Sie Ihre Armaturen nur mit klarem Wasser und einem weichen Tuch oder einem Leder.
- Bitte achten Sie darauf, dass kein Reiniger in das Kartuschengehäuse gelangt, dies kann zu einem schwergängigen Bedienhebel und Geräuschen führen.
- Vergessen Sie nicht, die Mischdüse in regelmäßigen Abständen auszuschaubren und evtl. kalkhaltige Rückstände oder Fremdkörper zu entfernen. Es empfiehlt sich, die Mischdüse bei sehr hoher Verschmutzung gegen eine neue zu wechseln.

### 6.2 WARTUNG

- Bitte beachten Sie, dass eine Kartusche ein Verschleißteil ist, und dass Sie die Kartusche bei sehr kalkhaltigem oder verschmutztem Wasser ggf. alle 1-2 Jahre erneuern müssen.
- Prüfen Sie in regelmäßigen Abständen alle Anschlüsse und Verbindungen auf Dichtheit oder sichtbaren Beschädigungen.
- Bei Undichtigkeiten oder sichtbaren Beschädigungen an der Armatur oder den Anschlussschläuchen sollten diese sofort durch einen Fachmann überprüft bzw. ausgetauscht werden.
- Lassen Sie defekte Teile nur durch Originalersatzteile austauschen.

### 6.3 AUSTAUSCH DER KARTUSCHE

#### > G KUNSTSTOFFABDECKUNG HERAUS HEBELN UND INNENSECHSKANT-SCHRAUBE LÖSEN

1. Hebeln Sie die Kunststoffabdeckung vorsichtig von innen mit einem kleinen Schlitzschraubendreher aus dem Armaturenhebel heraus.
2. Lösen Sie die darunterliegende Innensechskant-Madenschraube mit dem Innensechskantschlüssel **5** gegen den Uhrzeigersinn.  
Achtung: Drehen Sie die Innensechskant-Madenschraube nicht vollständig heraus. Lösen Sie sie nur so weit, bis sich der Armaturenhebel leicht abnehmen lässt.

#### > H ARMATURENHEBEL ABNEHMEN UND KARTUSCHENABDECKUNG ABSCHRAUBEN

1. Nehmen Sie den Armaturenhebel ab und schrauben Sie den Kartuschenabdeckung mit der Hand gegen den Uhrzeigersinn ab.

7

## 9 GARANTIE

### 9.1 GARANTIEKARTE

Bitte wenden Sie sich mit dem Produkt und zugehörigem Kassenbon an Ihre **HOFER-Filiale**.

#### 9.1.1 GARANTIEBEDINGUNGEN

Sehr geehrter Kunde

Ihre Vorteile aus der Herstellergarantie:

<b>GARANTIEZEIT</b>	5 Jahre ab Zeitpunkt der Übernahme
<b>GARANTIELEISTUNG</b>	Kostenfreier Austausch oder Geldrückgabe Keine Transportkosten

Bitte beachten Sie, dass die Art der Garantieleistung im Einzelfall vom Garanten bestimmt wird.

#### Um die Garantie in Anspruch zu nehmen:

- Wenden Sie sich mit dem Produkt, der Garantiekarte und zugehörigem Kassenbon an Ihre **HOFER-FILIALE**.

#### Die Garantie gilt nicht:

- bei Schäden durch Elementarereignisse (z. B. Blitz, Wasser, Feuer, Frost, etc.), Unfall, Transport, ausgelaufene Batterien oder unsachgemäße Benutzung
- bei Beschädigung oder Veränderung durch den Käufer/Dritte
- bei Missachtung der Sicherheits- und Wartungsvorschriften, Bedienungsfehlern
- bei Verkalkung, Datenverlust, Schadprogrammen, Einbrennschäden
- auf die normale Abnutzung von Verschleißteilen (z. B. Akkukapazität)

Die gesetzliche Gewährleistungspflicht des Übergabers wird durch diese Garantie nicht eingeschränkt. Die Garantiezeit kann nur verlängert werden, wenn dies eine gesetzliche Norm vorsieht. In den Ländern, in denen eine (zwingende) Garantie und/oder eine Ersatzteillagerhaltung und/oder eine Schadenersatzregelung gesetzlich vorgeschrieben sind, gelten die gesetzlich vorgeschriebenen Mindestbedingungen. Das Serviceunternehmen und der Verkäufer übernehmen bei Reparaturannahme keine Haftung für eventuell auf dem Produkt vom Kunden gespeicherte Daten oder Einstellungen.

#### > I KARTUSCHENSICHERUNG ABSCHRAUBEN UND ALTE KARTUSCHE ENTFERNEN

1. Schrauben Sie die Kartuschensicherung mit einer Rohrzange gegen den Uhrzeigersinn ab.
2. Ziehen Sie die Kartusche aus dem Körper der Armatur.

#### > J NEUE KARTUSCHE EINSETZEN UND KARTUSCHENSICHERUNG FESTSCHRAUBEN

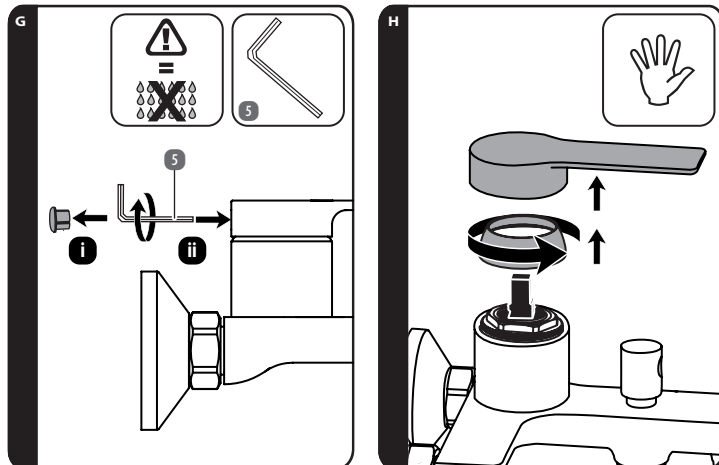
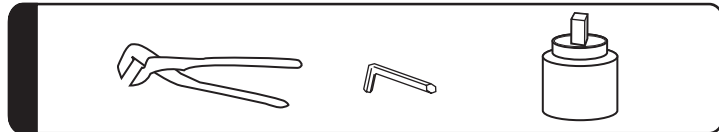
1. Setzen Sie die neue Kartusche vorsichtig in den Körper der Armatur ein. Achten Sie darauf, dass die Dichtung unter der Kartusche korrekt sitzt und die Führungen in den dafür vorgesehenen Öffnungen stecken.
2. Schrauben Sie die Kartuschensicherung mit einer Rohrzange fest.

#### > K KARTUSCHENABDECKUNG FESTSCHRAUBEN UND ARMATURENHEBEL AUFSTECKEN

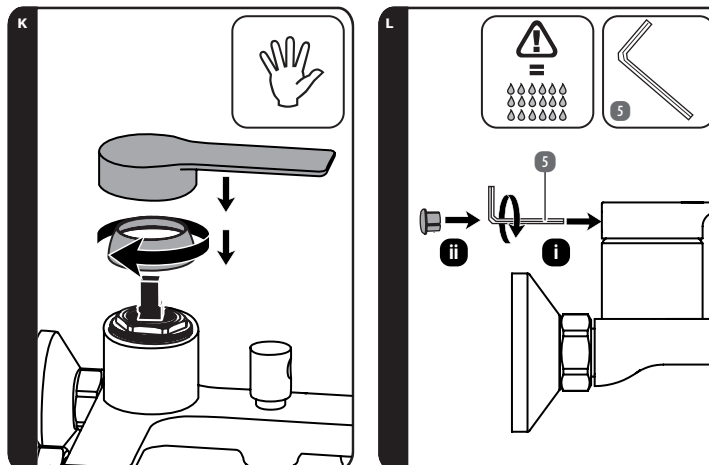
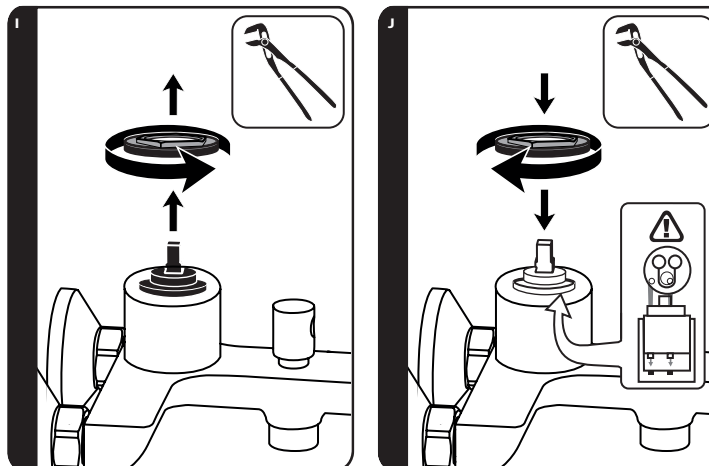
1. Schrauben Sie den Kartuschenabdeckung mit der Hand fest.
2. Stecken Sie den Armaturenhebel auf die Kartusche.

#### > L INNENSECHSKANT-SCHRAUBE FESTSCHRAUBEN UND KUNSTSTOFFABDECKUNG EINSTECKEN

1. Schrauben Sie den Armaturenhebel mit dem Innensechskantschlüssel im Uhrzeigersinn fest.
2. Stecken Sie die Kunststoffabdeckung in den Armaturenhebel.



8



9

### 6.4 AUSSERBETRIEBNAHME

- Unterbrechen Sie die Wasserzufuhr vor der Demontage des Produktes.
- Achten Sie auf auslaufendes Restwasser.
- Führen Sie die Demontage in umgekehrter Reihenfolge der Montageanleitung durch.

### 7 TECHNISCHE DATEN

- Inkl. 2 S-Anschlüsse
- Fließdruck: empfohlen 1,5 bis 6 bar; bei mehr als 6 bar Anschlussdruck empfehlen wir die Installation eines Druckminderers.
- Wassertemperatur: max. 60 °C.

### 8 ENTSORGUNG

Zum Schutz vor Transportschäden wird Ihre Armatur in einer soliden Verpackung geliefert. Die Verpackung besteht aus wiederverwertbaren Materialien. Entsorgen Sie diese umweltgerecht. Werfen Sie das Produkt am Ende seiner Lebensdauer nicht in den normalen Hausmüll, sondern erkundigen Sie sich bei Ihrer Kommunalverwaltung nach Möglichkeiten einer umweltgerechten Entsorgung.

10