



Scannen Sie den QR-Code, um die online-Anleitung zu öffnen.



BEDIENUNGSANLEITUNG

WASCHMASCHINE



Bitte lesen Sie diese Anleitung vor der Montage aufmerksam durch. Auf diese Weise wird die Montage erleichtert und der korrekte und sichere Anschluss des Haushaltsgeräts wird gewährleistet. Bewahren Sie diese Anleitung zum schnellen Nachschlagen in der Nähe des Haushaltsgeräts auf.

DEUTSCH

F4WB309*(*) / F4WB308*(*)



MFL72076834
Rev.01_060424

www.lg.com

Copyright © 2024 LG Electronics Inc. Alle Rechte vorbehalten

INHALT

Diese Bedienungsanleitung kann Abbildungen oder Inhalte enthalten, die sich von Ihrem Modell unterscheiden.

Änderungen an dieser Bedienungsanleitung durch den Hersteller bleiben vorbehalten.

FÜRSORGE FÜR DIE UMWELT

Tipps zum umweltfreundlichen Waschen.....3

SICHERHEITSANWEISUNGEN

LESEN SIE ALLE ANWEISUNGEN VOR DEM GEBRAUCH.....7

WARNUNG7

AUFSTELLEN

Teile und Spezifikationen13

Voraussetzungen für den Aufstellort16

Auspacken des Geräts17

Ausrichten des Geräts18

Anschluss des Wasserzulaufschlauchs.....20

Anschluss des Ablaufschlauchs.....22

BETRIEB

Überblick über die Bedienung23

Bedienfeld.....25

Vorbereitung der Wäsche27

Hinzugabe von Waschmittel und Weichspüler28

Programmtabelle.....31

Zusätzliche Optionen und Funktionen36

INTELLIGENTE FUNKTIONEN

LG ThinQ-App38

Smart Diagnosis41

WARTUNG

Reinigung nach jedem Waschgang42

Regelmäßige Reinigung des Geräts43

FEHLERBEHEBUNG

Bevor Sie sich an den Kundendienst wenden46

FÜRSORGE FÜR DIE UMWELT

Tipps zum umweltfreundlichen Waschen

Energie- und Wasserverbrauch

- Sammeln Sie Wäsche und waschen Sie stets mit der maximalen Beladung je Programm. So verbrauchen Sie am wenigsten Wasser und Energie.
- Die gleichmäßige Beladung der Wäsche bis zu der vom Hersteller für die jeweiligen Programme angegebenen Kapazität führt zu Energie- und Wassereinsparungen.
- Verwenden Sie Programme mit niedrigen Temperaturen und längeren Waschzeiten. Hier sind Energie- und Wasserverbrauch am effizientesten.
- Geräuschverhalten und verbleibender Feuchtigkeitsgehalt werden von der Schleudergeschwindigkeit beeinflusst: Je höher die Schleudergeschwindigkeit in der Schleuderphase ist, desto höher ist das Geräusch und desto niedriger ist der verbleibende Feuchtigkeitsgehalt.
- Bei geringer Beladung sorgt die Mengenautomatik des Geräts dafür, die Wassermenge und den Energieverbrauch zu reduzieren.
- Verwenden Sie das Kurzprogramm für kleine Mengen leicht verschmutzter Wäsche.
- Die Waschmittel für eine Wäsche mit kaltem Wasser können bei niedrigeren Temperaturen genauso effektiv sein (etwa 20 °C). Bei 20 °C-Einstellungen wird weniger Energie als bei 30 °C oder bei höheren Temperaturen verbraucht.

Waschmittel

- Das Waschmittel ist nach Art, Farbe, Verschmutzung des Gewebes und der Waschtemperatur zu wählen. Und es sollte nach den Anweisungen des Waschmittelherstellers verwendet werden. Es dürfen nur Waschmittel verwendet werden, die für den Typ der Waschmaschine mit Trommel (Frontlader) geeignet sind.

4 FÜRSORGE FÜR DIE UMWELT

- Verwenden Sie bei kleineren Beladungsmengen weniger Waschmittel.

Wählen Sie zusätzliche Optionen und Funktionen

- Wählen Sie die geeignete Wassertemperatur für die Art der Wäsche, die gewaschen werden soll, aus. Um die besten Ergebnisse zu erzielen, beachten Sie bitte die Pflegehinweise für die Wäschestücke.
- Die Vorwäsche-Option wird zum Waschen stark verschmutzter Wäsche empfohlen.

Verpackungsentsorgung

- Die Verpackungsmaterialien sind so ausgelegt, dass sie das Gerät vor unerwarteten Schäden beim Transport schützen.
- Entsorgen Sie nach der Installation des Geräts die Verpackungsabfälle gemäß den Recyclingsymbolen der Materialtypen. Geben Sie die Verpackungsabfälle zur Wiederverwertung in entsprechende Behälter.

Entsorgung Ihrer Altgeräte



- Das durchgestrichene Symbol eines fahrbaren Abfallbehälters weist darauf hin, dass Elektro- und Elektronikprodukte (WEEE) getrennt vom Hausmüll entsorgt werden müssen. Bitte entsorgen Sie Altgeräte getrennt von anderem Abfall und bringen Sie diese zu einer ausgewiesenen Sammelstelle für das Recycling von elektrischen und elektronischen Geräten. Falls die Geräte Batterien oder Lampen enthalten, die vom Endverbraucher ohne Beschädigung leicht entnommen werden können, trennen Sie diese bitte vor der Entsorgung von den Hauptgeräten, es sei denn, Sie möchten, dass die alten Geräte wiederverwendet werden (alte Batterien und Lampen werden getrennt gesammelt). Bitte beachten Sie auch, dass Sie persönlich dafür verantwortlich sind, personenbezogene Daten auf dem Gerät zu löschen, bevor Sie Ihre Geräte entsorgen.
- Alte elektrische Produkte können gefährliche Substanzen enthalten, die eine korrekte Entsorgung dieser Altgeräte erforderlich machen, um schädliche Auswirkungen auf die Umwelt und die menschliche Gesundheit zu vermeiden. Ihre ausgedienten Geräte können wiederverwendbare Teile enthalten, mit denen möglicherweise andere Produkte repariert werden können, aber auch sonstige wertvolle Materialien enthalten, die zur Schonung knapper Ressourcen recycelt werden können.
- Sie können Ihr Gerät entweder in den Laden zurückbringen, in dem Sie das Produkt ursprünglich erworben haben oder Sie kontaktieren Ihre Gemeindeabfallstelle für Informationen über die nächstgelegene autorisierte WEEE Sammelstelle. Bitte beachten Sie, dass einige ^{*1}Vertreiber verpflichtet sind:
 - bei der Abgabe eines neuen Elektro- oder Elektronikgerätes an einen Endnutzer ein Altgerät des Endnutzers der gleichen Geräteart unentgeltlich zurückzunehmen, und

6 FÜRSORGE FÜR DIE UMWELT

- Altgeräte, die in keiner äußeren Abmessung größer als 25 Zentimeter sind, im Einzelhandelsgeschäft oder in unmittelbarer Nähe hierzu unentgeltlich zurückzunehmen;

Wenn Offline oder Online Händler Neugeräte an Privathaushalte liefern, sind sie verpflichtet, Altgeräte direkt bei diesen abzuholen oder Rückgabemöglichkeiten in zumutbarer Entfernung anzubieten. Daher empfehlen wir Ihnen sich für weitere Informationen an Ihren Händler zu wenden.

- LG Electronic Deutschland GmbH ist ordnungsgemäß als Hersteller in Deutschland registriert. Damit trägt LG deutschlandweit zur Sammlung von Elektro- und Elektronik-Altgeräten bei, die Sie in kommunalen Getrenntsammlstellen abgeben. Die aktuellsten Informationen finden Sie unter: www.lg.com/global/recycling oder <https://www.lg.com/de/support/altgeraete-rueckgabe>.

- *1 Vertreiber mit einer Verkaufsfläche für Elektro- und Elektronikgeräte von mindestens 400 Quadratmetern sowie Vertreiber von Lebensmitteln mit einer Gesamtverkaufsfläche von mindestens 800 Quadratmetern, die Elektro- und Elektronikgeräte anbieten

SICHERHEITSAUWEISUNGEN


LESEN SIE ALLE AUWEISUNGEN VOR DEM GEBRAUCH


Die folgenden Sicherheitsrichtlinien dienen dazu, unvorhergesehene Risiken oder Beschädigungen durch unsicheren oder nicht ordnungsgemäßen Betrieb des Geräts zu vermeiden.


Die Richtlinien sind in die Hinweise 'WARNUNG' und 'VORSICHT', wie nachfolgend beschrieben, unterteilt.

DEUTSCH

Sicherheitshinweise

 Dieses Symbol wird angezeigt, um auf Punkte und Bedienvorgänge hinzuweisen, die ein Risiko bergen können. Lesen Sie den mit diesem Symbol gekennzeichneten Teil sorgfältig und befolgen Sie die Anweisungen, um Risiken zu vermeiden.

 **WARNUNG**
Signalwort zur Kennzeichnung einer möglichen Gefährdungssituation, die, wenn sie nicht vermieden wird, den Tod oder eine schwere Verletzung zur Folge haben könnte.

 **VORSICHT**
Signalwort zur Kennzeichnung einer möglichen Gefährdungssituation, die, wenn sie nicht vermieden wird, eine geringfügige oder mäßige Verletzung zur Folge haben könnte.

WARNUNG

WARNUNG

Befolgen Sie grundlegende Vorsichtsmaßnahmen, um Explosionen, Brandgefahren, Stromschläge, Verbrühungen oder sonstige Personenschäden zu vermeiden. Dazu gehört Folgendes:

8 SICHERHEITSANWEISUNGEN

Technische Sicherheit

- Dieses Haushaltsgerät kann von Kindern ab 8 Jahren, sowie von Personen mit eingeschränkten körperlichen, sensorischen oder geistigen Fähigkeiten, oder mit mangelnder Erfahrung und Kenntnis benutzt werden, wenn sie bei der Nutzung des Geräts beaufsichtigt werden oder eine Einweisung zur sicheren Nutzung des Geräts und den damit verbundenen Gefahren erhalten haben. Kinder dürfen mit dem Haushaltsgerät nicht spielen. Die Reinigung und Wartung darf nur dann von Kindern durchgeführt werden, wenn sie beaufsichtigt werden.
- Kinder unter 3 Jahren sollten von dem Gerät fern gehalten werden, es sei denn, sie werden kontinuierlich beaufsichtigt.
- Ist das Netzkabel beschädigt, muss es vom Hersteller, der Kundendienststelle oder gleichwertig qualifizierten Personen ausgetauscht werden, um eine Gefährdung zu vermeiden.
- Lüftungsöffnungen dürfen nicht durch einen Teppich verdeckt werden.
- Dieses Gerät ist nur für den Gebrauch im Haushalt bestimmt.
- Verwenden Sie neue Schläuche oder die Schläuche, die zusammen mit dem Gerät geliefert wurden. Die Wiederverwendung alter Schläuche kann zum Austritt von Wasser und zu nachfolgenden Sachschäden führen.
- Der Wassereinlassdruck muss zwischen 50 kPa und 800 kPa liegen.

Maximale Kapazität

In einigen Programmen beträgt die maximale Kapazität zum Waschen von trockener Wäsche:

F4WB309*(*)	F4WB308*(*)
9 kg	8 kg

Die empfohlene Höchstkonzapazität für jedes Programm kann unterschiedlich sein. Um gute Waschergebnisse zu erzielen, lesen Sie bitte die **Programmtabelle** im Kapitel **BETRIEB** für weitere Informationen.

Aufstellen

- Das Gerät darf nur von zwei oder mehr Personen transportiert werden, die das Gerät sicher halten.
- Installieren Sie das Gerät nicht an einer Stelle, an der Dampf oder Staub entsteht. Installieren Sie das Gerät nicht in einem Bereich unter freiem Himmel oder einem Bereich, an dem es Witterungseinflüssen, wie direkter Sonneneinstrahlung, Wind, Regen oder Temperaturen unterhalb des Gefrierpunktes, ausgesetzt ist.
- Stellen Sie sicher, dass der Netzstecker vollständig in die Steckdose eingesteckt ist.
- Schließen Sie das Gerät nicht an eine Steckdosenleiste, einen Netzadapter oder ein Verlängerungskabel an.
- Modifizieren Sie den Stecker, der mit dem Gerät geliefert wird, nicht. Falls er nicht in die Steckdose passt, lassen Sie von einem qualifizierten Elektriker eine geeignete Steckdose installieren.
- Dieses Gerät ist mit einem Stromkabel ausgerüstet, das über einen Erdungsleiter und einen Erdungs-Netzstecker verfügt. Der Netzstecker muss in eine geeignete Steckdose gesteckt werden, die mit allen gemäß den lokalen Vorschriften und Anordnungen vorgeschriebenen Ausrüstungen versehen ist.
- Ein falscher Anschluss der Geräte-Erdungsleitung kann zu einem Stromschlag führen. Falls Sie Zweifel haben, ob das Haushaltsgerät ordnungsgemäß geerdet ist, lassen Sie es von einem qualifizierten Elektriker oder Servicetechniker überprüfen.

Betrieb

- Versuchen Sie niemals, das Gerät einzuschalten, wenn es beschädigt ist, eine Störung hat, es teilweise zerlegt ist oder fehlende oder kaputte Teile aufweist, einschließlich eines beschädigten Netzkabels oder Steckers.
- Verwenden Sie auf dem Bedienfeld keine scharfen oder spitzen Gegenstände, um das Gerät zu bedienen.
- Versuchen Sie nicht, Verkleidungen abzunehmen oder das Gerät auseinanderzubauen.

10 SICHERHEITSANWEISUNGEN

- Versuchen Sie nicht, das Gerät selbst zu reparieren, sondern wenden Sie sich an den Kundendienst. Alle Reparatur- und Wartungsarbeiten müssen von qualifiziertem Fachpersonal durchgeführt werden, sofern in dieser Bedienungsanleitung nicht ausdrücklich anders angegeben. Es dürfen nur autorisierte Originalersatzteile verwendet werden.
- Achten Sie darauf, die geöffnete Gerätetür nicht zu stark zu belasten.
- Tiere, z. B. Haustiere, dürfen nicht in das Gerät hineingesetzt werden.
- Waschen Sie keine Artikel, die der Hersteller in den Pflegehinweisen als nicht waschbar angegeben hat.
- Halten Sie den Bereich unter und neben Ihrem Gerät frei von brennbarem Material, wie Flusen, Papier, Lappen, Chemikalien usw.
- Lassen Sie die Tür des Geräts nicht offenstehen. Kinder könnten sich an die Tür hängen oder in das Gerät klettern, was zu Beschädigungen oder Verletzungen führen kann.
- Waschen, trocknen oder legen Sie keine Textilien, die mit brennbaren oder explosiven Stoffen gereinigt, gewaschen, befleckt oder in diesen eingeweicht wurden (wie etwa Wachse, Wachsentrferner, Öl, Farbe, Benzin, Ölentferner, Lösungsmittel für die chemische Reinigung, Kerosin, Fleckentrferner, Terpentin, Pflanzenöl, Speiseöl, Aceton, Alkohol usw.) in das Gerät. Eine unsachgemäße Verwendung kann einen Brand oder eine Explosion verursachen.
- Verwenden oder lagern Sie keine brennbaren oder entzündlichen Stoffe (Ether, Benzol, Alkohol, Chemikalien, Flüssiggas, brennbares Spray, Benzin, Verdünner, Erdöl, Insektizid, Lufterfrischer, Kosmetika usw.) in der Nähe des Geräts.
- Greifen Sie niemals in das Haushaltsgerät während es in Betrieb ist. Warten Sie, bis die Trommel vollständig zum Stillstand gekommen ist.
- Berühren Sie die Tür nicht, solange ein heißes Programm läuft.
- Wenn Wasser aus dem Gerät austritt oder falls es zu einer Überschwemmung kommt, ziehen Sie den Netzstecker und wenden Sie sich an den Kundendienst von LG Electronics.
- Drehen Sie nach dem Waschen den Wasserzulauf ab, um die Schläuche und Ventile zu entlasten und Leckagen zu minimieren, falls

ein Riss oder Bruch auftreten sollte. Überprüfen Sie den Zustand der Zulaufschläuche. Sie sollten nach 5 Jahren ersetzt werden.

- Wenn es im Haus zu einem Gasaustritt (Isobutan, Propan, Erdgas usw.) kommt, berühren Sie weder das Gerät noch den Netzstecker und lüften Sie sofort den Bereich.
- Falls der Ablaufschlauch im Winter eingefroren sein sollte, darf das Gerät erst wieder in Betrieb genommen werden, wenn dieser aufgetaut ist.
- Bewahren Sie sämtliche Waschmittel, Weichspüler und Bleichmittel außerhalb der Reichweite von Kindern auf.
- Berühren Sie niemals den Gerätestecker mit feuchten Händen.
- Achten Sie darauf, dass die Netzanschlussleitung nicht geknickt oder gequetscht wird.
- Berühren Sie kein Wasser, das während des Waschens aus dem Gerät abgelassen wird.
- Stellen Sie sicher, dass die Entwässerung ordnungsgemäß funktioniert. Wenn das Wasser nicht richtig abgelassen wird, kann Ihr Boden überflutet werden.
- Wenn die Lufttemperatur hoch und die Wassertemperatur niedrig ist, kann Kondensation auftreten und somit den Boden benetzen.
- Wischen Sie Schmutz oder Staub an den Kontakten des Steckers ab.

Reinigung und Pflege

- Trennen Sie das Gerät vor der Reinigung von der Stromversorgung, indem Sie den Netzstecker ziehen oder die Sicherung der Hausinstallation ausschalten.
- Stecken Sie den Netzstecker sicher in die Steckdose, nachdem Sie Feuchtigkeit und Staub vollständig beseitigt haben.
- Reinigen Sie das Gerät weder mit Dampf- noch mit Wasserstrahl.
- Ziehen Sie nie am Stromkabel sondern nur am Gerätestecker.
- Nur qualifiziertes Servicepersonal vom LG Electronics Service Center darf das Gerät zerlegen, reparieren oder modifizieren. Wenden Sie

12 SICHERHEITSANWEISUNGEN

sich an ein Kundeninformationszentrum von LG Electronics, wenn Sie das Gerät an einem anderen Ort installieren.

Entsorgung

- Ziehen Sie vor der Entsorgung eines alten Geräts den Netzstecker aus der Steckdose . Schneiden Sie das Kabel unmittelbar am Austritt aus dem Haushaltsgerät ab, um Missbrauch zu verhindern.
- Halten Sie Verpackungsmaterialien wie Folien und Schnüre von Kindern fern. Sie könnten sich darin verfangen oder daran ersticken.
- Machen Sie das Altgerät vor der Verschrottung funktionsuntüchtig, damit Kinder sich nicht selbst einschließen können. Trennen Sie das Gerät vom Stromnetz, entfernen Sie das Netzanschlusskabel und machen Sie den Türverschluss unbrauchbar, damit spielende Kinder sich oder andere nicht einsperren und in Lebensgefahr bringen können.

AUFSTELLEN

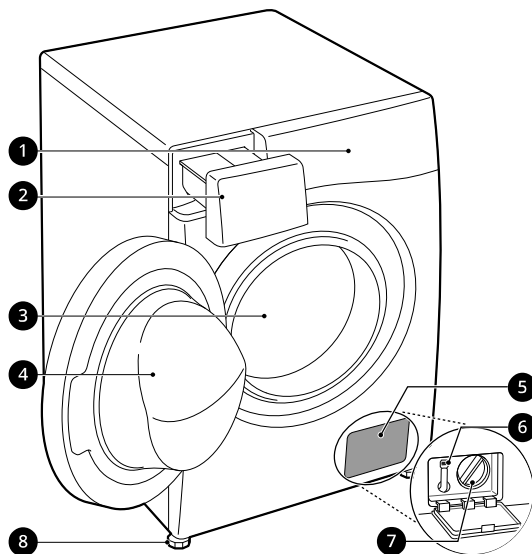
Teile und Spezifikationen

DEUTSCH

HINWEIS

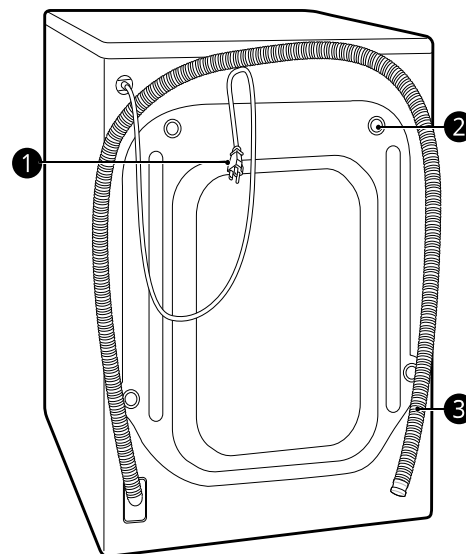
- Zur Verbesserung der Qualität des Geräts können Aussehen und Spezifikationen ohne Vorankündigung geändert werden.

Vorderansicht



- 1 Bedienfeld
- 2 Waschmittelschublade
- 3 Trommel
- 4 Tür
- 5 Abdeckklappe
- 6 Verschlussstopfen
- 7 Filter der Ablaufpumpe
- 8 Nivellierfüße

Rückansicht



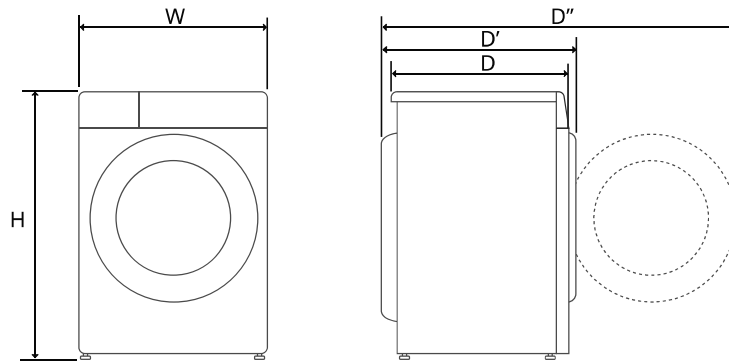
- 1 Netzstecker
- 2 Transportschrauben
- 3 Ablaufschlauch

14 AUFSTELLEN

Spezifikationen

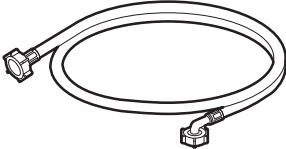
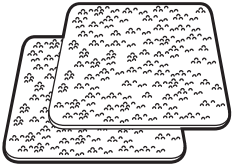
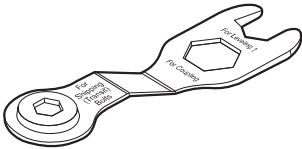
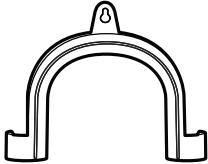
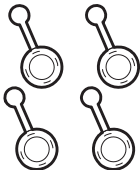

Modell	F4WB308*(*) / F4WB309*(*)
Stromversorgung	220–240 V~, 50 Hz
Produktgewicht	58 kg

Abmessungen(mm)



W	600	D	550	D''	1030
H	850	D'	590		

Zubehör

 <p>Wasserzulaufschlauch</p>	 <p>Gleitschutzplatten*1</p>
 <p>Schraubenschlüssel</p>	 <p>Haltebogen zum Anschließen des Ablaufschlauchs</p>
 <p>Kappen zur Abdeckung der Transportschraubenöffnungen</p>	 <p>Kabelbinder*1</p>

DEUTSCH

*1 Das mitgelieferte Zubehör kann je nach gekauftem Modell unterschiedlich ausfallen.

16 AUFSTELLEN

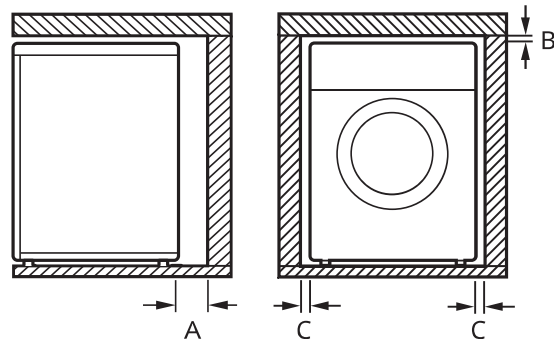
Voraussetzungen für den Aufstellort

Überprüfen Sie vor dem Aufstellen des Geräts die folgenden Informationen, um sicherzustellen, dass das Gerät an einem angemessenen Ort aufgestellt wird.

Standort

- Dieses Gerät muss auf festem Boden installiert werden, um Vibrationen während des Schleuderzyklusses zu minimieren. Betonböden sind am besten geeignet, da sie während des Schleuderzyklusses weitaus weniger vibrationsanfällig sind als Holzdielen oder Teppichböden.
- Falls es sich nicht vermeiden lässt, das Haushaltsggerät neben einem Gasherd oder Kohleofen zu platzieren, muss eine Isolationsplatte (850 X 600 mm) zwischen den beiden Geräten angebracht werden. Die mit der Alufolie beschichtete Seite sollte dem Herd oder Ofen zugewandt sein.
- Bitte achten Sie bei der Installation des Geräts darauf, dass ein Servicetechniker im Fall einer Störung leichten Zugang haben muss.
- Stellen Sie bei der Installation des Geräts alle vier FüÙe mit dem mitgelieferten Schraubenschlüssel ein, um sicherzustellen, dass das Gerät stabil ist.
- Stellen Sie sicher, dass genügend Platz vorhanden ist, um die Gerätetür vollständig öffnen zu können.
- Um einen ausreichenden Abstand für Wassereinlassschläuche, Ablaufschlauch und Luftstrom zu gewährleisten halten Sie an den Seiten einen Mindestabstand von mindestens 20 mm und hinter dem Gerät einen Abstand von 100 mm ein. Beachten Sie, dass Wand-, Tür- oder

Bodenleisten, die erforderlichen Abstände vergrößern können.



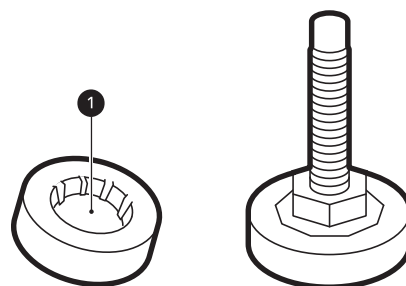
Index	Abstand (mm)
A	100
B	5
C	20

⚠️ WARNUNG

- Dieses Gerät darf nur für Haushaltszwecke und nur stationär verwendet werden.

Holzböden (Laminatböden)

Verwenden Sie bei der Installation des Geräts auf Holzböden Gummikappen, um übermäßige Vibrationen und Unwuchten zu vermeiden. Holzböden oder abgehängte Böden können zu übermäßigen Vibrationen und Unwuchten, Fehlern und Fehlfunktionen führen.



- Um Vibrationen zu reduzieren, empfehlen wir, Gummikappen ❶ mit einer Dicke von mindestens 15 mm unter jeden Fuß des Geräts

anzubringen. Diese sollten in mindestens zwei Balken des Bodens geschraubt sein.

- Stellen Sie das Haushaltsgerät, wenn möglich, in einer Ecke des Raumes auf. Dort ist der Boden stabiler.
- Setzen Sie die Gummikappen auf, um die Vibrationen zu reduzieren.

⚠ ACHTUNG

- Wird das Gerät auf instabilem Boden (z. B. Holzboden) installiert, deckt die Garantie keine Schäden und Kosten, die durch die Installation auf instabilem Boden entstanden sind.

HINWEIS

- Sie können die Gummikappen (Teile-Nr. **4620ER4002B**) vom LG Servicecenter erwerben.

Belüftung

- Achten Sie darauf, dass die Luftzirkulation rund um das Gerät nicht von Teppichen, Vorlegern usw. eingeschränkt wird.

Umgebungstemperatur

- Stellen Sie das Gerät nicht in Räumen auf, in denen die Temperatur unter den Gefrierpunkt fallen kann. Gefrorene Schläuche können unter Druck platzen. Die Zuverlässigkeit der elektronischen Steuerung kann bei Temperaturen unter dem Gefrierpunkt beeinträchtigt werden.
- Falls das Haushaltsgerät im Winter ausgeliefert wird und die Temperaturen unter Null liegen, lassen Sie das Gerät erst einige Stunden bei Raumtemperatur stehen, bevor Sie es in Betrieb nehmen.

Elektrischer Anschluss

- Verwenden Sie kein Verlängerungskabel und keine Mehrfachsteckdosen.

- Ziehen Sie nach Gebrauch des Haushaltsgeräts immer den Netzstecker aus der Steckdose und drehen Sie den Wasserzulauf ab.
- Schließen Sie das Gerät unter Berücksichtigung der gültigen Anschlussvorschriften an eine geerdete Steckdose an.
- Das Gerät muss so aufgestellt werden, dass der Stecker leicht zugänglich ist.
- Die Steckdose muss sich maximal in einem Abstand von 1 Meter vom Gerät befinden.

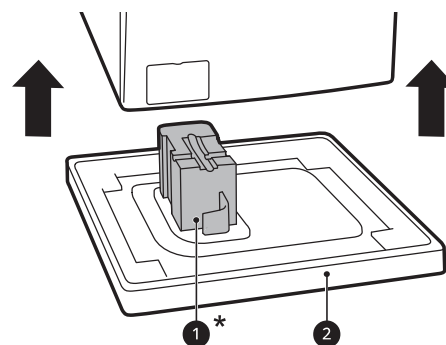
⚠ WARNUNG

- Reparaturen am Haushaltsgerät dürfen nur von qualifizierten Personen durchgeführt werden. Reparaturen, die von unerfahrenen Personen durchgeführt werden, können zu Verletzungen oder ernsthaften Störungen führen. Setzen Sie sich diesbezüglich bitte mit Ihren örtlichen LG-Vertragshändlern in Verbindung.
- Der Stecker muss in eine geeignete Steckdose eingesteckt werden, welche korrekt montiert und geerdet ist (in Übereinstimmung mit allen lokalen Normen und Verordnungen).

Auspacken des Geräts

Abheben des Haushaltsgeräts von dem Schaumstoffboden der Verpackung.

Nach dem Entfernen des Kartons und des Versandmaterials heben Sie das Gerät vom Schaumstoffboden ab.

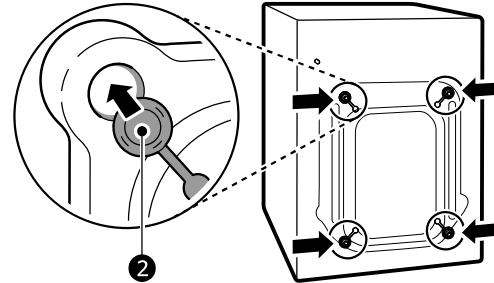


18 AUFSTELLEN

- Vergewissern Sie sich, dass die Wannenstütze **1*** mit dem Boden abgezogen wird und nicht am Boden des Gerätes klebt.
- Wenn Sie das Gerät auf die Seite legen müssen, um den Kartonboden **2** abzunehmen, schützen Sie immer die Seite des Geräts und legen Sie es vorsichtig auf der Seite ab. Legen Sie das Gerät nicht auf die Vorder- oder Rückseite.

* Dieses Zubehörteil kann je nach gekauftem Modell unterschiedlich ausfallen.

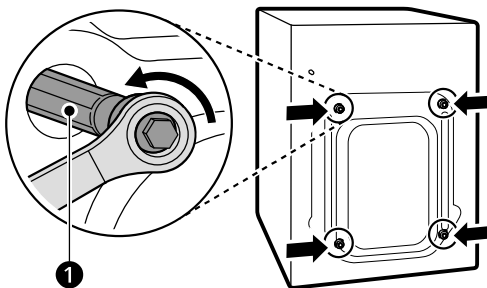
- Sie finden die Abdeckkappen **2** im Zubehörbeutel oder an der Rückseite des Geräts.



Entfernen der Transportschrauben

Entfernen Sie die Transportschrauben und -halterungen, um zu verhindern, dass das Gerät starken Vibrationen und Brüchen ausgesetzt ist.

- 1 Beginnen Sie mit den beiden unteren Transportschrauben **1** und verwenden Sie den Schraubenschlüssel (im Lieferumfang enthalten), um alle Transportschrauben vollständig zu lösen, indem Sie sie gegen den Uhrzeigersinn drehen.



- 2 Entfernen Sie die Schrauben, indem Sie vorsichtig daran wackeln, während Sie sie herausziehen.

- 3 Setzen Sie die Abdeckkappen auf.

HINWEIS

- Bewahren Sie die Transportschrauben und -halterungen für die zukünftige Verwendung auf.
- Transportieren Sie dieses Gerät zur Vermeidung von Brüchen wie folgt:
 - Die Transportschrauben sind installiert.
 - Das Netzkabel ist an der Rückseite des Geräts befestigt.

Ausrichten des Geräts

Überprüfung der Ausrichtung

Wenn Sie das Haushaltsgerät an den gegenüberliegenden Ecken der Oberseite nach unten drücken, darf es sich nicht nach oben oder unten bewegen (beide Diagonalrichtungen kontrollieren).

- Wenn das Gerät beim Drücken an der Abdeckplatte diagonal wackelt, stellen Sie die Füße wieder ein.
- Stellen Sie sicher, dass das Haushaltsgerät komplett waagrecht steht.

HINWEIS

- Holzböden oder abgehängte Böden können zu übermäßigen Vibrationen und Unwuchten führen. Eine Verstärkung oder Aussteifung des Holzbodens muss möglicherweise in Betracht gezogen werden, um übermäßige Geräusche und Vibrationen zu stoppen oder zu reduzieren.

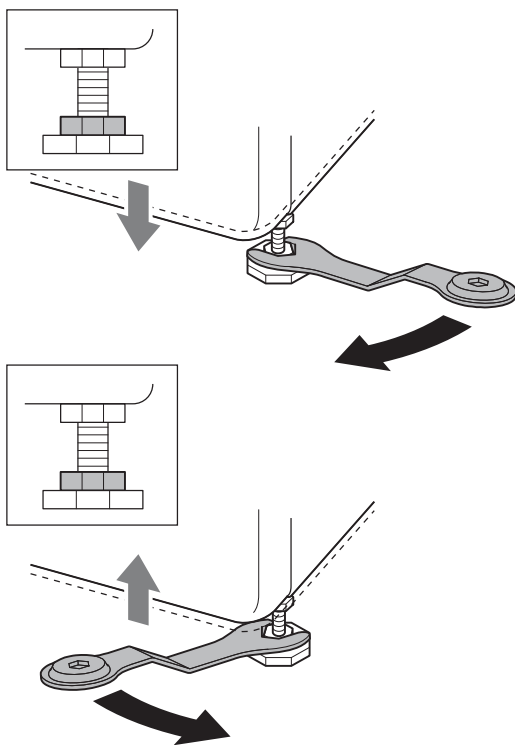
- Versuchen Sie niemals, unebene Böden auszugleichen, indem Sie Holzstücke, Karton oder ähnliche Materialien unter das Gerät legen.

Electronics für die Verwendung mit diesem Modell hergestellt.

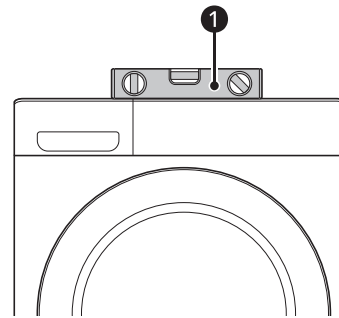
Einstellen und Ausrichten der Füße

Beim Aufstellen muss das Gerät exakt justiert und ausgerichtet werden. Wenn das Gerät nicht richtig ausgerichtet und waagrecht aufgestellt wird, kann es beschädigt werden oder nicht korrekt funktionieren.

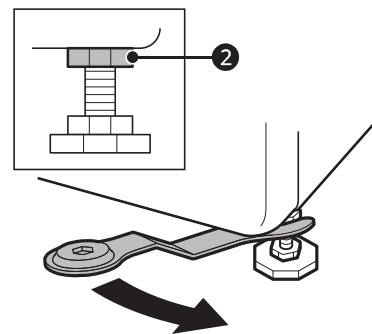
- 1 Drehen Sie die Nivellierfüße je nach Bedarf, wenn der Boden uneben ist.
 - Legen Sie keine Holzkeile etc. unter die Füße.
 - Stellen Sie sicher, dass alle vier Füße stabil auf dem Boden stehen.



- 2 Überprüfen Sie mit einer Wasserwaage ①, ob das Gerät komplett waagrecht steht.



- 3 Sichern Sie die Nivellierfüße mit den Feststellmuttern ② durch Drehen gegen den Uhrzeigersinn zur Unterseite des Geräts hin.



- 4 Prüfen Sie, ob alle Feststellmutter an der Unterseite des Geräts richtig festgezogen sind.

HINWEIS

HINWEIS

- Stellen Sie die Waschmaschine nicht auf einen Sockel, einen Ständer oder einer erhöhten Oberfläche auf, es sei denn, sie wurde von LG

- Ein ordnungsgemäßes Aufstellen und Ausrichten des Haushaltsgeräts gewährleistet einen langen, ordentlichen und zuverlässigen Betrieb.
- Das Gerät muss 100 % waagrecht ausgerichtet sein und fest auf einem harten, flachen Boden stehen.
- Es darf unter Last nicht über den Boden ‚wippen‘.

20 AUFSTELLEN

HINWEIS

- Lassen Sie die Füße des Geräts nicht feucht werden. Andernfalls können Vibrationen oder Geräusche auftreten.

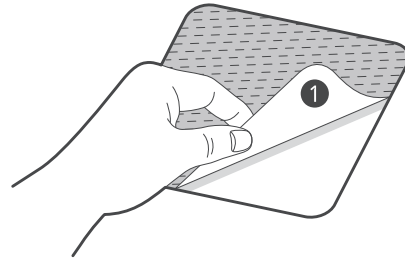
Verwendung von Gleitschutzplatten

Dieses Zubehörteil kann je nach gekauftem Modell unterschiedlich ausfallen.

Falls Sie das Gerät auf rutschigem Untergrund aufstellen, kann es sich aufgrund der starken Vibrationen bewegen. Eine falsche Ausrichtung kann zu Störungen durch Lärm und Vibrationen führen. Falls dies der Fall ist, montieren Sie die Gleitschutzplatten unter den Einstellfüßen und stellen Sie die Höhe richtig ein.

- 1 Reinigen Sie den Fußboden, bevor Sie die Gleitschutzplatten anbringen.
 - Entfernen Sie Fremdkörper und Feuchtigkeit mit einem trockenen Tuch. Falls der Untergrund feucht bleibt, verrutschen die Gleitschutzplatten möglicherweise.
- 2 Richten Sie das Gerät mit Hilfe der Nivellierfüße aus, nachdem Sie das Gerät an den Aufstellort gebracht haben.
- 3 Legen Sie die Gleitschutzplatten mit der Klebeseite ① auf den Boden.
 - Am effektivsten ist es, die Gleitschutzplatten unter den vorderen Füßen anzubringen. Wenn es schwierig ist, die Gleitschutzplatten unter den vorderen Füßen des Geräts zu

platzieren, bringen Sie sie unter den hinteren Füßen an.



- 4 Stellen Sie das Gerät auf die Gleitschutzplatten.
 - Bringen Sie die Klebeseite ① der Gleitschutzplatten nicht an den Füßen des Geräts an.

HINWEIS

- Zusätzliche Gleitschutzplatten können vom LG-Servicecenter erworben werden.

Anschluss des Wasserzulaufschlauchs

Hinweis zum Anschluss

- Der Wasserdruck muss zwischen **50 kPa** und **800 kPa** (0,5–8,0 kgf/cm²) liegen. Wenn der Wasserdruck **800 kPa** übersteigt, muss ein Druckminderungsventil installiert werden.
- Kontrollieren Sie den Zustand des Wasserversorgungsschlauchs von Zeit zu Zeit und ersetzen Sie ihn gegebenenfalls.

HINWEIS

- Ziehen Sie den Wasserschlauch nicht zu fest und Verwenden Sie kein Werkzeug, um den Zulaufschlauch an den Einlassventilen zu befestigen.

Nur für Deutschland

- Schließen Sie Ihr Gerät nur an einen Wasserhahn mit einer Sicherheitseinrichtung (gemäß der

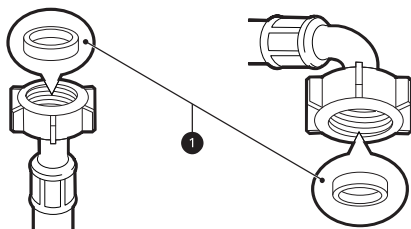
Norm EN 1717) an, um eine Verunreinigung des Trinkwassers durch Wasserrückfluss zu vermeiden.

- Zur Sicherheit fragen Sie bitte Ihren Installateur. Ist der Wasserhahn nicht mit einem Rückflussverhinderer (gem. EN 1717) ausgestattet, muss ein zusätzliches Rückschlagventil zwischen Wasserhahn und Geräte-Anschlusschlauch installiert werden, das der deutschen Trinkwasserverordnung entspricht.

Überprüfen der Gummidichtung

Zusammen mit den Zulaufschläuchen werden zwei Gummidichtungen ❶ geliefert. Sie dienen zur Vermeidung von Wasserundichtigkeiten. Die Verbindung zu den Wasserhähnen sollte ausreichend dicht sein.

- Verwenden Sie keine mechanischen Werkzeuge wie z. B. Rohrspanner, um den Zulaufschlauch festzuziehen. Stellen Sie sicher, dass das gekrümmte Ende des Wasserzulaufschlauchs an das Gerät angeschlossen ist.

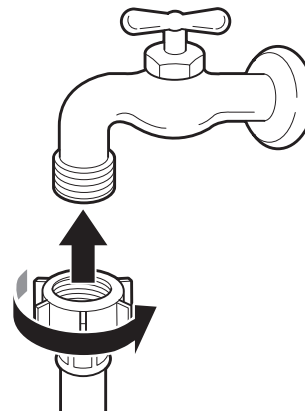


Anschluss des Schlauchs an den Wasserhahn

Anschluss des Schlauchs an einen Wasserhahn mit Gewinde

Schrauben Sie den Anschluss des Versorgungsschlauchs auf den Wasserversorgungshahn nur von Hand an und ziehen es mit einem weichen Tuch fest. Ziehen Sie

den Zulaufschlauch mit keinem mechanischen Werkzeug fest an.

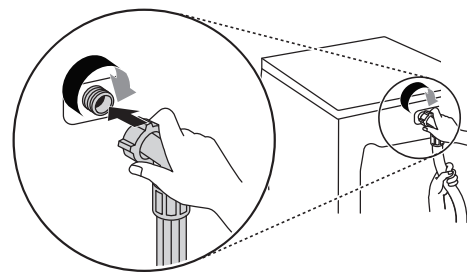


HINWEIS

- Nachdem der Zulaufschlauch an den Wasserhahn angeschlossen wird, den Wasserhahn aufdrehen, um Fremdkörper (Schmutz, Sand, Sägespäne usw.) in der Wasserleitung auszuspülen. Lassen Sie das Wasser in einem Eimer ablaufen und kontrollieren Sie die Wassertemperatur.

Anschluss des Schlauchs an das Gerät

Verschrauben Sie den Wasserzulaufschlauch mit dem Wasserzulaufventil auf der Rückseite des Geräts.

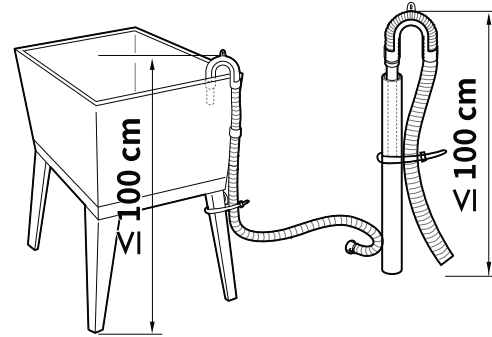


- Schließen Sie Modelle mit nur einem Wasserzulauf nicht an die Warmwasserversorgung an. Nur an kaltes Wasser anschließen.

22 AUFSTELLEN

HINWEIS

- Wenn nach dem Anschließen Wasser aus dem Schlauch austritt, wiederholen Sie die gleichen Schritte. Verwenden Sie möglichst einen herkömmlichen Wasserhahn für den Wasseranschluss. Wenn der Wasserhahn quadratisch oder zu groß ist, entfernen Sie den Führungsring, bevor Sie den Wasserhahn in den Adapter einsetzen.
- Stellen Sie sicher, dass der Schlauch nicht geknickt oder eingeklemmt wird.



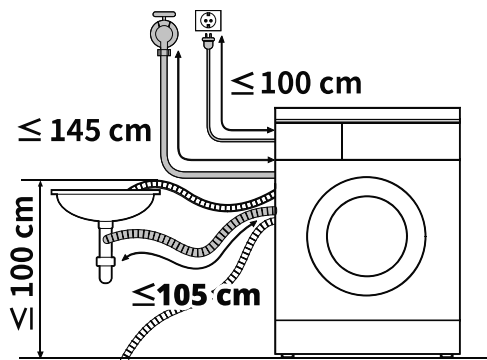
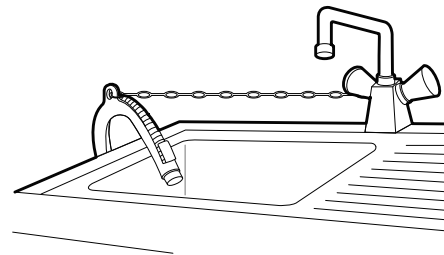
- Falls der Abflussschlauch zu lang ist, drücken Sie diesen nicht mit Gewalt in das Gerät zurück. Dadurch entstehen störende Geräusche.
- Wenn der Abflussschlauch in ein Waschbecken eingehakt wird, befestigen Sie diesen sicher, z.B. mit einer Schnur.

Anschluss des Abflussschlauchs

Anschluss des Abflussschlauchs mit dem Haltebogen

Der Abflussschlauch darf nicht höher als **100 cm** über dem Boden verlaufen. Das Wasser aus dem Gerät läuft sonst nicht oder nur langsam ab.

- Durch einen ordnungsgemäßen Anschluss des Abflussschlauchs wird der Boden vor einer Beschädigung durch Wasserundichtigkeiten geschützt.



BETRIEB

Überblick über die Bedienung

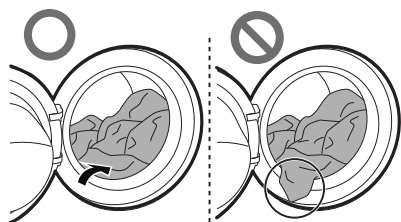
Die Verwendung des Geräts

Wählen Sie vor der ersten Wäsche das Programm **Baumwolle** und geben Sie die Hälfte der Waschmittelmenge in die Maschine. Starten Sie die Maschine ohne Wäsche. Dadurch werden mögliche Fertigungsrückstände und Wasser aus der Trommel entfernt, die möglicherweise während der Herstellung zurückgelassen wurden.

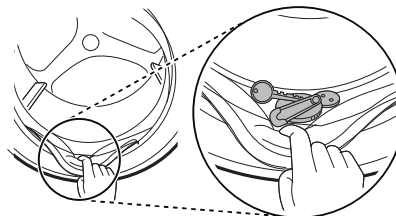
- 1 Sortieren Sie die Wäsche und laden Sie die Wäschestücke in die Trommel.
 - Sortieren Sie die Wäsche nach Gewebetyp, Verschmutzungsgrad, Farbe und Ladegröße. Öffnen Sie die Tür und geben Sie die Wäsche in das Gerät.

⚠ ACHTUNG

- Stellen Sie vor dem Schließen der Tür sicher, dass sich alle Wäschestücke in der Wanne befinden und nicht an der Gummitürdichtung hängen, wo sie sich beim Schließen der Tür verfangen. Andernfalls werden die Türdichtung und die Wäsche beschädigt.



- Entfernen Sie sämtliche Gegenstände aus der flexiblen Türdichtung, damit die Wäsche und die Türdichtung nicht beschädigt werden.



- 2 Fügen Sie die Wasch- und Pflegemittel hinzu.
 - Geben Sie die richtige Menge an Waschmittel in die Waschmittelschublade. Falls gewünscht, geben Sie Bleichmittel oder Weichspüler in die entsprechenden Bereiche der Waschmittelschublade.
- 3 Schalten Sie das Gerät ein.
 - Drücken Sie die Taste **An-/Aus**, um das Gerät einzuschalten.
- 4 Wählen Sie das gewünschte Waschprogramm.
 - Drücken Sie die Taste Programm mehrmals oder drehen Sie den Programmknopf, bis das gewünschte Waschprogramm angezeigt wird.
 - Wählen Sie nun eine Waschtemperatur und Schleuderdrehzahl. Achten Sie auf die Pflegekennzeichnung Ihrer Wäsche.
- 5 Starten des Waschprogramms.
 - Drücken Sie die Taste **Start/Pause** um das Waschprogramm zu starten. Die Trommel wird sich kurz ohne Wasser bewegen, um das Gewicht der Ladung zu messen. Wenn die Taste **Start/Pause** nicht innerhalb einer bestimmten Zeit gedrückt wird, wird das Gerät ausgeschaltet, und alle Einstellungen gehen verloren.

24 BETRIEB

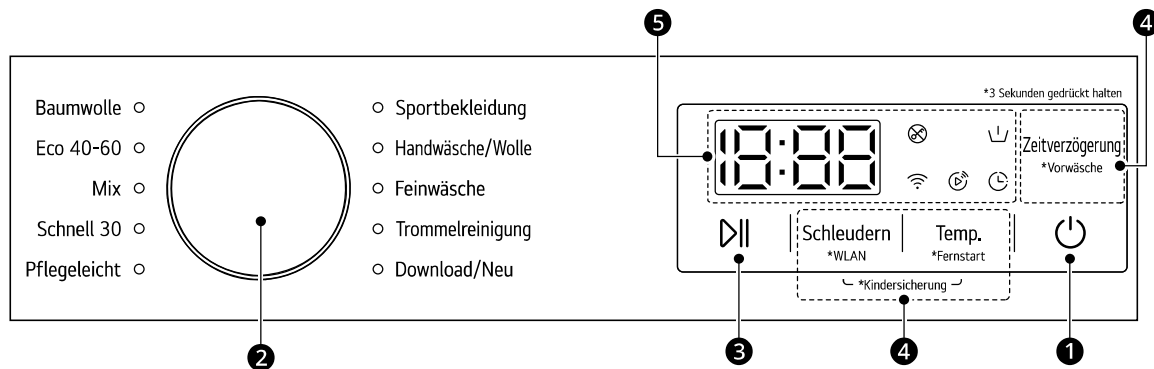
6 Ende des Waschprogramms.

- Wenn das Waschprogramm beendet ist, ertönt eine Melodie. Nehmen Sie sofort die Wäsche aus dem Gerät, um Faltenbildung zu reduzieren. Überprüfen Sie die Türdichtung auf kleine Wäschestücke, die sich in der Dichtung verfangen haben könnten.

Bedienfeld

Das tatsächliche Bedienfeld kann von Modell zu Modell unterschiedlich sein.

Funktionen des Bedienfelds

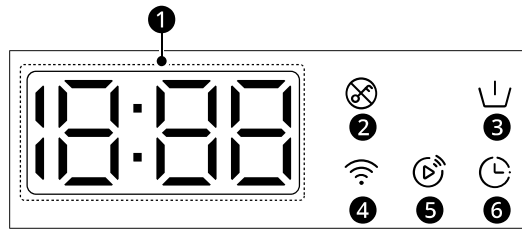


DEUTSCH

	Bedeutung
1	<p>An-/Aus Taste</p> <ul style="list-style-type: none"> • Drücken Sie diese Taste, um die Waschmaschine ein- oder auszuschalten.
2	<p>Programmknopf</p> <ul style="list-style-type: none"> • Entsprechend der Art der Wäsche stehen verschiedene Programme zur Verfügung. • Die Kontrollleuchte zeigt an, welches Programm ausgewählt wurde.
3	<p>Taste Start/Pause</p> <ul style="list-style-type: none"> • Mit der Taste wird der Waschgang gestartet oder unterbrochen. • Falls ein vorübergehender Stopp des Waschprogrammes erforderlich ist, drücken Sie diese Taste.
4	<p>Zusätzliche Optionen und Funktionen</p> <ul style="list-style-type: none"> • Um die zusätzlichen Funktionen zu verwenden, halten Sie die entsprechende Taste 3 Sekunden lang gedrückt. Das entsprechende Symbol leuchtet in der Anzeige auf. • Damit können Sie eine Zusatzoption auswählen. <p>Tasten zur Anpassung der Waschprogramme Mit diesen Tasten können Sie die Wassertemperatur und Schleuderdrehzahl für das ausgewählte Programm anpassen.</p> <ul style="list-style-type: none"> • Die aktuellen Einstellungen werden auf der Anzeige angezeigt. • Drücken Sie die Taste, um die Anpassungen vorzunehmen.
5	<p>Anzeige</p> <ul style="list-style-type: none"> • Auf der Anzeige werden die Einstellungen, die geschätzte verbleibende Zeit, die Optionen und Statusmeldungen angezeigt. Wenn das Gerät eingeschaltet ist, leuchten die Standardeinstellungen auf der Anzeige auf. • Während der automatischen Beladungserkennung, blinkt die Anzeige auf dem Bedienfeld.

26 BETRIEB

Zeit- und Statusanzeige



	Bedeutung
①	<p>Geschätzte verbleibende Zeit</p> <ul style="list-style-type: none"> • Wenn ein Waschprogramm ausgewählt wird, wird die Standarddauer des gewählten Programms angezeigt. Diese Dauer ändert sich je nach gewählter Option. • Wenn auf der Anzeige --- angezeigt wird, befindet sich das Gerät in der Beladungserkennung. Die Zeit wird anschließend angezeigt. • Die angezeigte Dauer ist nur eine Schätzung. Diese Dauer basiert auf Standard-Betriebsbedingungen. Verschiedene Faktoren (Gewicht der Ladung, Raumtemperatur, Wassereinflauftemperatur usw.) können die tatsächliche Dauer beeinflussen.
②	⊗ leuchtet auf, wenn das Programm startet und die Tür verriegelt ist.
③	⌊ leuchtet auf, wenn die Option Vorwäsche aktiviert ist.
④	📶 leuchtet auf, wenn das Gerät mit dem WLAN-Heimnetzwerk verbunden ist.
⑤	📺 leuchtet auf, wenn die Fernsteuerungsfunktion aktiviert ist.
⑥	🕒 leuchtet auf, wenn die Option Zeitverzögerung aktiviert ist.

Vorbereitung der Wäsche

Sortieren Sie die Wäsche um beste Waschergebnisse zu erzielen, und bereiten Sie sie entsprechend den Symbolen auf den Pflegeetiketten vor.




Sortieren der Wäsche



- Verschmutzungsgrad (Stark, Normal, Leicht): Trennen Sie die Wäsche je nach Verschmutzungsgrad. Wenn möglich, waschen Sie stark verschmutzte Wäsche nicht mit leicht verschmutzter.
- Farbe (Weiß, Hell, Dunkel): Waschen Sie dunkle oder gefärbte Wäsche von Weiß oder hellen Farben separat. Das Mischen von gefärbter Wäsche mit heller Wäsche kann zu einer Farbübertragung oder Verfärbung der helleren Wäsche führen.
- Flusen (empfindliche Gewebe, die Fussel erzeugen und aufnehmen): Waschen Sie fusselerzeugende Gewebe separat von Geweben, die leicht Fusseln aufnehmen. Fusselerzeugende Gewebe können zu Knötchenbildung und Fusseln auf Geweben führen, die Fusseln aufnehmen.

Überprüfen der Pflegeetiketten der Wäsche

Diese Symbole geben Ihnen Auskunft über die Zusammensetzung des Stoffes und wie dieser gewaschen werden sollte.

Symbole auf den Pflegehinweisen

Symbol	Wäsche / Gewebeart
	<ul style="list-style-type: none"> • Normale Wäsche • Baumwolle, Mischgewebe
	<ul style="list-style-type: none"> • Pflegeleicht • Kunstfaser, Mischgewebe
	<ul style="list-style-type: none"> • Schonwaschgang • Feinwäsche

Symbol	Wäsche / Gewebeart
	<ul style="list-style-type: none"> • Nur Handwäsche • Wolle, Seide
	<ul style="list-style-type: none"> • Nicht waschen

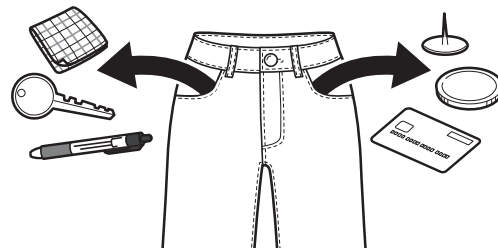
HINWEIS

- Allgemeine Informationen über die Waschsymbole auf den Pflegeetiketten von Textilien finden Sie auf der Website von Ginetex (www.ginetex.ch).



Überprüfen der Wäsche vor dem Beladen

- Um die Beladung während des Schleuderns gleichmäßig zu verteilen, kombinieren Sie große und kleine Wäschestücke in einer Beladung.
- Waschen Sie keine einzelnen kleinen Wäschestücke. Fügen Sie 1-2 ähnliche Wäschestücke zur Last hinzu, um eine Unwucht zu vermeiden.
- Kontrollieren Sie alle Taschen, um sicherzustellen, dass sie alle leer sind. Gegenstände wie Nägel, Haarspangen, Streichhölzer, Stifte, Münzen und Schlüssel können Ihr Gerät und Ihre Wäsche beschädigen.



- Wenn Sie Kleidung mit langen, angebrachten Bändern waschen, binden Sie diese zusammen oder verwenden Sie ein Wäschenetz.

28 BETRIEB

- Verwenden Sie ein Wäschenetz für kleine Artikel wie Ärmel, Strümpfe, Strumpfhosen, Unterwäsche und Socken, um zu verhindern, dass diese zwischen der Trommel und der Türdichtung eingeklemmt werden.
- Füllen Sie das Wäschenetz mit weniger als der Hälfte seines Fassungsvermögens und waschen Sie es mit anderen Kleidungsstücken. Vermeiden Sie es, es zu überfüllen oder separat zu waschen, da dies zu einer Unwucht in der Trommel und damit zu einem unzureichenden Schleudergang führen kann.
- Schließen Sie Reißverschlüsse, Haken und Bänder, um sicherzustellen, dass sie sich nicht in anderen Wäschestücken verfangen.
- Behandeln Sie Schmutz und Flecken durch Abbürsten mit einer kleinen Menge in Wasser gelöstem Waschmittel vor.
- oder die Option **Vorwäsche** ausgewählt haben, da die Flüssigkeit sofort abgegeben wird und in der Waschmittelschublade oder Trommel aushärten könnte.
- Die Waschmittelmenge muss eventuell an die Wassertemperatur, Wasserhärte, Beladungsmenge und den Verschmutzungsgrad der Wäsche angepasst werden. Vermeiden Sie eine Überdosierung des Waschmittels, um optimale Ergebnisse zu erzielen. Andernfalls kommt es zu einer übermäßigen Schaumbildung.
- Beachten Sie den Pflegehinweis der Wäschestücke, bevor Sie das Waschmittel hinzufügen und die Wassertemperatur wählen.
- Verwenden Sie nur für die jeweilige Wäscheart geeignete Waschmittel:
 - Flüssigwaschmittel ist oft für spezielle Anwendungen konzipiert, z. B. für farbige Stoffe, Wolle, empfindliche oder dunkle Wäsche.
 - Pulverförmiges Waschmittel ist für alle Gewebearten geeignet.
 - Verwenden Sie für ein besseres Waschergebnis von weißen und hellen Wäschestücken pulverförmiges Waschmittel mit Bleichmittel.
 - Das Waschmittel wird zu Beginn des Waschprogramms aus dem Ausgabefach der Schublade gespült.

Hinzugabe von Waschmittel und Weichspüler

Waschmitteldosierung

- Das Waschmittel sollte entsprechend den Anweisungen des Waschmittelherstellers verwendet und entsprechend der Art, Farbe und Verschmutzung des Gewebes und der Waschttemperatur ausgewählt werden. Verwenden Sie nur Waschmittel, die für Trommelwaschmaschinen (Frontlader) geeignet sind.
- Falls es zu einer übermäßigen Schaumbildung kommt, verwenden Sie weniger Waschmittel.
- Wenn zu viel Waschmittel verwendet wird, kann sich zu viel Schaum bilden, was zu schlechten Waschergebnissen führt oder den Motor übermäßig belastet.
- Falls Sie ein flüssiges Waschmittel verwenden möchten, beachten Sie die Anweisungen des Waschmittelherstellers.
- Sie können das flüssige Waschmittel direkt in die Schublade für das Hauptwaschmittel eingießen, wenn Sie den Waschvorgang sofort starten.
- Verwenden Sie kein Flüssigwaschmittel, wenn Sie die Funktion **Zeitverzögerung** verwenden,

HINWEIS

- Lassen Sie Waschmittel nicht aushärten. Dies kann zu Verstopfungen, schlechter Spülleistung oder Geruchsbildung führen.
- Volle Beladung: Entsprechend den Empfehlungen des Herstellers.
- Teilladung: 1/2 der normalen Menge.
- Minimale Beladung: 1/3 der vollen Beladung.

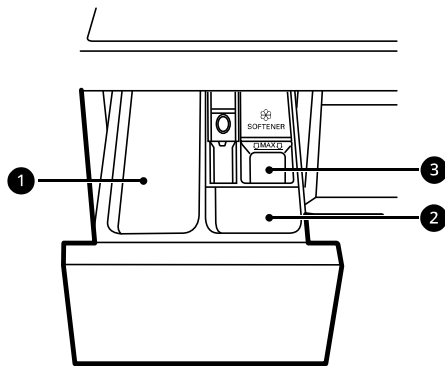
Die Verwendung der Waschmittelschublade

So fügen Sie der Waschmittelschublade eine Waschmitteldosis hinzu:

1 Öffnen Sie die Waschmittelschublade.

austritt, was zu einer Verfärbung der Wäsche führen kann.

2 Fügen Sie das Waschmittel und den Weichspüler in die entsprechenden Fächer.



1 Hauptwaschmittelfach

- Waschmittel für die Hauptwäsche, Wasserenthärter, Bleichmittel und Fleckenentferner

2 Waschmittelfach vorwaschen

3 Weichspülerfach

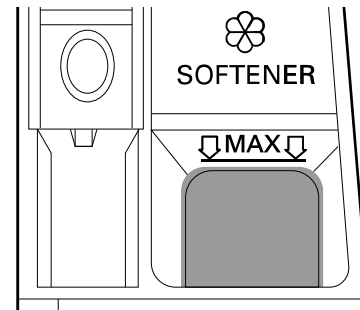
3 Schließen Sie die Waschmittelschublade vorsichtig, bevor Sie den Waschgang starten.

- Wenn Sie die Schublade zuschlagen, kann das Waschmittel in ein anderes Fach überlaufen oder früher als programmiert in die Trommel gelangen.
- Achten Sie beim Schließen darauf, dass sich keine Hand in der Schublade verfängt.
- Es ist normal, dass am Ende des Waschgangs eine kleine Menge Wasser in den Waschmittelschublade verbleibt.

Fach für Weichspüler

Geben Sie in dieses Fach den Weichspüler der während des letzten Spülzyklus automatisch abgegeben wird. Es kann entweder pulverförmiger oder flüssiger Weichspüler verwendet werden.

- Füllen Sie den Weichspüler bis zur maximalen Fülllinie ein. Das Hinzufügen von überschüssigem Weichspüler über die maximale Fülllinie kann dazu führen, dass er zu früh



DEUTSCH

HINWEIS

- Gießen Sie Weichspüler nicht direkt auf die Wäsche in der Waschtrommel, da dies zu dunklen Flecken auf der Wäsche führt, die sich nur schwer entfernen lassen.
- Lassen Sie den Weichspüler nicht länger als 1 Tag in der Waschmittelschublade. Weichspüler kann aushärten. Verdünnen Sie den Weichspüler, falls er zu dick ist, damit er leicht fließen kann.
- Öffnen Sie die Schublade nicht, während diese mit Wasser ausgespült wird.
- Es dürfen niemals Lösungsmittel (Benzol usw.) verwendet werden.

Hinzugabe von Waschmittel-Tabs

Waschmittel-Tabs können auch beim Waschen verwendet werden.

1 Öffnen Sie die Tür und geben Sie die Tabs vor dem Beladen direkt in die Trommel.

2 Beladen Sie die Trommel mit Wäsche und schließen Sie die Tür.

HINWEIS

- Geben Sie Tabs nicht in die Waschmittelschublade.

30 BETRIEB

Hinzugabe von Wasserenthärter

Ein Wasserenthärter wie z. B. ein Anti-Kalkmittel kann verwendet werden, um die Menge des verwendeten Waschmittels in Regionen mit hoher Wasserhärte zu reduzieren.

- Geben Sie zuerst das Waschmittel und dann den Wasserenthärter in das Hauptwaschmittelfach der Waschmittelschublade. Dosieren Sie gemäß der auf der Verpackung angegebenen Menge.

Programmtabelle

Waschprogramm

DEUTSCH

Baumwolle	40 °C (☐ (Kalt) bis 95 °C)	Max. Beladung: Nennkapazität
Beschreibung	Wäscht normal verschmutzte Wäsche mit einer Kombination unterschiedlicher Trommelbewegungen.	
Eco 40-60	-	Max. Beladung: Nennkapazität
Beschreibung	Wäscht normal verschmutzte Baumwollwäsche, die bei 40 °C oder 60 °C als waschbar deklariert sind.	
Mix	40 °C (☐ (Kalt) bis 60 °C)	Max. Beladung: 4 kg
Beschreibung	Wäscht gleichzeitig unterschiedliche Gewebearten. <ul style="list-style-type: none"> • Verwendung für verschiedene Arten von Fasern außer speziellen Wäschestücke (Seide / empfindliche Wäsche, Sportbekleidung, dunkle Bekleidung, Wolle, Bettdecken / Vorhänge). 	
Schnell 30	20 °C (☐ (Kalt) bis 40 °C)	Max. Beladung: 2 kg
Beschreibung	Wäscht schnell kleine Mengen leicht verschmutzter Wäsche in ungefähr 30 Minuten.	
Pflegeleicht	40 °C (☐ (Kalt) bis 60 °C)	Max. Beladung: 4 kg
Beschreibung	Wäscht Textilien die nach dem Waschen nicht gebügelt werden müssen. <ul style="list-style-type: none"> • Verwendung bei Polyamid, Acryl und Polyester. 	
Sportbekleidung	40 °C (☐ (Kalt) bis 40 °C)	Max. Beladung: 2 kg
Beschreibung	Wäscht Spezialkleidung wie Sport- und Outdoorbekleidung. <ul style="list-style-type: none"> • Verwendung für wasserabweisendes Gewebe für Kleidung. 	
Handwäsche/Wolle	30 °C (☐ (Kalt) bis 40 °C)	Max. Beladung: 2 kg
Beschreibung	Wäscht maschinenwaschbare Hand- und Feinwäsche wie Wolle, Unterwäsche, Kleider, etc. <ul style="list-style-type: none"> • Verwenden Sie Reinigungsmittel für maschinenwaschbare Wolle. 	

32 BETRIEB

Feinwäsche	20 °C (□ Kalt) bis 40 °C	Max. Beladung: 1,5 kg
Beschreibung	Wäscht maschinenwaschbare Dessous sowie hauchdünne und empfindliche Stoffe.	
Trommelreinigung	-	-
Beschreibung	Reinigt die Trommel der Waschmaschine.	
Download/Neu	-	-
Beschreibung	Mit diesem Programm können Sie mit einem Smartphone ein neues und spezielles Waschprogramm für Ihr Gerät herunterladen. Das Standardprogramm ist Allergy Care .	

HINWEIS

- Wählen Sie die geeignete Wassertemperatur für das ausgewählte Waschprogramm. Befolgen Sie beim Waschen immer das Pflegeetikett oder die Anweisungen des Wäscheherstellers, um Schäden an der Wäsche zu vermeiden.
- Wählen Sie die korrekte Waschtemperatur und Schleuderdrehzahl für die gewünschten Programme.
- Die tatsächliche Wassertemperatur kann von der angegebenen Waschtemperatur abweichen.
- Es wird ein neutrales Waschmittel empfohlen.

Zusätzliche Optionen

HINWEIS

- Die Option **Zeitverzögerung** kann für jedes Waschprogramm in dieser Tabelle ausgewählt werden.

Programm	Vorwäsche
Baumwolle	●
Eco 40-60	●
Mix	●
Schnell 30	●
Pflegeleicht	●
Sportbekleidung	
Handwäsche/Wolle	
Feinwäsche	

Wählbare Schleuderdrehzahl

Programm	Schleuderdrehzahl	
	Standard	Verfügbar
Baumwolle	1400 U/Min.	Alle
Eco 40-60	1400 U/Min.	Alle
Mix	1000 U/Min.	Alle
Schnell 30	800 U/Min.	Alle
Pflegeleicht	1400 U/Min.	Alle
Sportbekleidung	800 U/Min.	Bis 800 U/Min.
Handwäsche/Wolle	800 U/Min.	Bis 800 U/Min.
Feinwäsche	800 U/Min.	Bis 800 U/Min.

DEUTSCH

HINWEIS

- Die tatsächliche maximale Schleuderdrehzahl kann je nach Beladungsbedingungen variieren. Die obigen Werte sind auf die nächsten hundert gerundet.

Verbrauchsdaten

Einheitsbeschreibung

kg: Wäscheladung

h:mm: Programmdauer

kWh: Energieverbrauch

°C: Höchste Temperatur innerhalb der behandelten Textilien

Litern: Wasserverbrauch

U/Min.: Maximale Schleuderdrehzahl

%: Restfeuchtigkeit am Ende des Schleudergangs. Je höher die Schleuderdrehzahl, desto höher das Geräusch und desto niedriger die Restfeuchtigkeit.

Allgemeine Programme

F4WB309*(*)

Programm	kg	h:mm	kWh	°C	Litern	U/Min.	%
Baumwolle 20 °C	9	2:08	0,178	22	51,1	1350	49,3
Baumwolle 60 °C	9	3:14	1,307	49	53,3	1350	49,6

34 BETRIEB

Programm	kg	h:mm	kWh	°C	Litern	U/Min.	%
Mix	4	1:26	0,358	30	56,6	1180	64,4
Schnell 30	2	0:30	0,134	24	45,9	720	85,4
Eco 40-60 (Voll)* ¹	9	3:48	0,80	39	73,0	1310	51,0
Eco 40-60 (Halb)* ¹	4,5	2:54	0,47	31	42,0	1360	53,4
Eco 40-60 (Viertel)* ¹	2,5	2:50	0,249	26	35,0	1360	56,7

F4WB308*(*)

Programm	kg	h:mm	kWh	°C	Litern	U/Min.	%
Baumwolle 20 °C	8	2:08	0,173	24	53,3	1350	51,2
Baumwolle 60 °C	8	3:14	1,366	50	56,2	1350	49,4
Mix	4	1:26	0,358	30	56,6	1180	64,4
Schnell 30	2	0:30	0,134	24	45,9	720	85,4
Eco 40-60 (Voll)* ¹	8	3:38	0,75	37	72,0	1350	52,0
Eco 40-60 (Halb)* ¹	4	2:48	0,45	32	37,0	1350	53,4
Eco 40-60 (Viertel)* ¹	2	2:43	0,189	25	30,0	1350	56,3

*1 Mit diesem Programm kann normal verschmutzte Baumwollwäsche, die mit 40 °C oder 60 °C als waschbar deklariert wurde, zusammen im gleichen Zyklus gewaschen werden. Dieses Programm ist das Prüfprogramm gemäß der EU-Ökodesign-Verordnung (EU 2019/2023).

HINWEIS

- Die Testergebnisse hängen vom Wasserdruck, der Wasserhärte, der Wasserzulauftemperatur, der Raumtemperatur, der Art und Menge der Ladung, dem Verschmutzungsgrad, dem verwendeten Waschmittel, den Schwankungen in der Hauptstromversorgung sowie den gewählten zusätzlichen Optionen ab.
- Die Werte für die allgemeinen Programme, mit Ausnahme des Zyklus **Eco 40-60**, sind nur als Richtwerte zu interpretieren.
- Die EU-Verordnung 2019/2023, gültig ab 1. März 2021, bezieht sich auf die Energieeffizienzklassen durch die EU-Verordnung 2019/2014.
- Scannen Sie den QR-Code auf dem mit dem Gerät gelieferten Energielabel, das einen Weblink zu den Informationen über die Effizienz des Geräts in der EU EPREL-Datenbank enthält. Bewahren Sie das Energielabel zum späteren Nachschlagen zusammen mit der Bedienungsanleitung und allen anderen mit dem Gerät gelieferten Dokumenten auf.
- Die Modellbezeichnung finden Sie auf dem Typenschild des Geräts. Es befindet sich im Bereich der Einfüllöffnung hinter der Gerätetür.

-
- Um die selben Informationen in der EPREL zu finden, rufen Sie <https://eprel.ec.europa.eu> auf und suchen Sie anhand des Modellnamens. (Gültig ab 1. März 2021)
-

DEUTSCH

36 BETRIEB

Zusätzliche Optionen und Funktionen

Sie können die zusätzlichen Optionen und Funktionen verwenden, um die Programme anzupassen.

Anpassen eines Waschprogramms

Jedes Programm verfügt über Standardeinstellungen, die automatisch ausgewählt werden. Sie können diese Einstellungen auch über diese Schaltflächen anpassen.

Temp.

Diese Taste wählt die Waschtemperatur für das ausgewählte Programm aus.


- Drücken Sie der Taste **Temp.** bis die gewünschte Temperatur auf der Anzeige angezeigt wird.
- Wählen Sie die geeignete Wassertemperatur für die Art der Wäsche, die gewaschen werden soll, aus. Um die besten Ergebnisse zu erzielen, beachten Sie bitte die Pflegehinweise für die Wäschestücke.

Schleudern

Die Schleuderdrehzahl kann durch wiederholtes Drücken der Taste Schleudern eingestellt werden.

- Drücken Sie die Taste **Schleudern**, um die gewünschte Schleuderdrehzahl auszuwählen.

HINWEIS

- Wenn  der Schleuderstufen gewählt ist, dreht sich die Trommel der Waschmaschine vor dem Abpumpen.

Befolgen Sie die nächsten Schritte, um ein Waschprogramm anzupassen:

- 1 Bereiten Sie die Wäsche vor und beladen Sie die Trommel.
- 2 Drücken Sie die Taste **An-/Aus**.

3 Waschmittel hinzufügen.

4 Wählen Sie ein Waschprogramm aus.

5 Passen Sie das Waschprogramm an (**Temp.** oder **Schleudern**) wie nötig.

6 Drücken Sie die Taste **Start/Pause**.

Nur Schleudern

- 1 Bereiten Sie die Wäsche vor und beladen Sie die Trommel.
- 2 Drücken Sie die Taste **An-/Aus**.
 - Wählen Sie kein Waschprogramm und fügen Sie kein Waschmittel hinzu.
- 3 Drücken Sie die Taste **Schleudern**.
- 4 Drücken Sie die Taste **Start/Pause**.

HINWEIS

- Wenn Sie bereits ein Waschprogramm gewählt haben, können sie die Funktion Nur Schleudern nicht mehr wählen. Drücken Sie die **An-/Aus** Taste zweimal, um die Maschine aus- und wieder einzuschalten.

Grundlegende Optionen verwenden

Sie können die Programme mithilfe der folgenden grundlegenden Optionen anpassen:

Vorwäsche

Diese Option wird zum Waschen stark verschmutzter Wäsche empfohlen.

- 1 Drücken Sie die Taste **An-/Aus**.
- 2 Wählen Sie ein Waschprogramm aus.
- 3 Halten Sie die Taste **Zeitverzögerung** drei Sekunden lang gedrückt.
- 4 Drücken Sie die Taste **Start/Pause**.

Zeitverzögerung

Sie können mit dieser Funktion einstellen, dass das Gerät automatisch startet und nach einem bestimmten Zeitintervall stoppt.

- 1 Drücken Sie die Taste **An-/Aus**.
- 2 Wählen Sie ein Waschprogramm aus.
- 3 Drücken Sie die Taste **Zeitverzögerung**.
- 4 Drücken Sie die Taste **Start/Pause**.

HINWEIS

- Mit Ausnahme der LED der Taste **Zeitverzögerung**, werden alle LEDs auf dem Bedienfeld innerhalb von 20 Minuten abgeschaltet. Diese Funktion kann je nach gekauftem Modell unterschiedlich ausfallen.
- Die Verzögerungszeit ist die Zeit bis zum Ende des Programms, nicht bis zum Start. Die tatsächliche Laufzeit kann aufgrund der Wassertemperatur, Beladung und anderen Faktoren variieren.
- Um die Funktion abubrechen, drücken Sie die Taste **An-/Aus**.
- Verwenden Sie kein Flüssigwaschmittel bei dieser Funktion.

Einstellungen

Kindersicherung

Mit dieser Option werden die Bedienelemente deaktiviert. Diese Funktion kann verhindern, dass Kinder die Programme ändern oder das Gerät bedienen.

HINWEIS

- Wenn diese Funktion eingestellt ist, sind alle Tasten außer der **An-/Aus**-Taste gesperrt.
- Wenn die Bedienelemente gesperrt sind, werden während des Waschens abwechselnd **CL** und die verbleibende Zeit angezeigt, während diese Funktion aktiviert ist.
- Durch Ausschalten der Stromversorgung wird diese Funktion nicht zurückgesetzt. Sie müssen diese Funktion deaktivieren, bevor Sie auf andere Funktionen zugreifen können.

Sperren des Bedienfelds

- 1 Schalten Sie die Stromversorgung ein.
- 2 Halten Sie die Tasten **Schleudern** und **Temp.** gleichzeitig 3 Sekunden lang gedrückt, um diese Funktion zu aktivieren.
 - Es ertönt ein Signalton und **CL** erscheint auf der Anzeige.

Entsperren des Bedienfelds

- 1 Schalten Sie die Stromversorgung ein.
- 2 Halten Sie die Tasten **Schleudern** und **Temp.** gleichzeitig 3 Sekunden lang gedrückt, um diese Funktion zu deaktivieren.

38 INTELLIGENTE FUNKTIONEN

INTELLIGENTE FUNKTIONEN

LG ThinQ-App

Mithilfe der **LG ThinQ**-App können Sie über ein Smartphone mit dem Gerät kommunizieren.

Die Funktionen der LG ThinQ-Anwendung

Verbinden Sie sich mit dem Gerät von einem Smartphone aus, über das Sie die komfortablen, intelligenten Funktionen verwenden können.

Fernstart

Diese Funktion ermöglicht Ihnen, das Gerät über die **LG ThinQ**-App aus der Ferne zu steuern.

Download/Neu

Laden Sie neue und spezielle Programme herunter, die in den Standardeinstellungen des Geräts nicht enthalten sind.

Eine Vielzahl von gerätespezifischen Spezialprogrammen können auf die erfolgreich registrierten Geräte heruntergeladen werden. Sobald ein Programm erfolgreich auf das Gerät heruntergeladen wurde, behält das Gerät das Programm bei, bis ein neues heruntergeladen wird.

HINWEIS

- Es kann immer ein nur ein heruntergeladenes Programm auf dem Gerät gespeichert werden.

Trommelreinigung

Diese Funktion zeigt an, wie viele Programmen noch bis zur **Trommelreinigung** übrig sind.

Energieüberwachung

Diese Funktion dient zum Anzeigen des Energieverbrauchs der zuletzt verwendeten Programme und des monatlichen Durchschnitts.

Smart Diagnosis

Diese Funktion bietet nützliche Informationen zur Diagnose und Fehlerbehebung basierend auf der Nutzungsweise des Geräts.

Einstellungen

Hier können verschiedene Optionen auf dem Gerät oder in der App eingestellt werden.

Push Benachrichtigung

Sie können sich Push-Benachrichtigungen auf ein Smartphone senden lassen, wenn das Programm abgeschlossen ist oder das Gerät Probleme hat. Die Benachrichtigungen werden auch dann erzeugt, wenn die **LG ThinQ**-App ausgeschaltet ist.

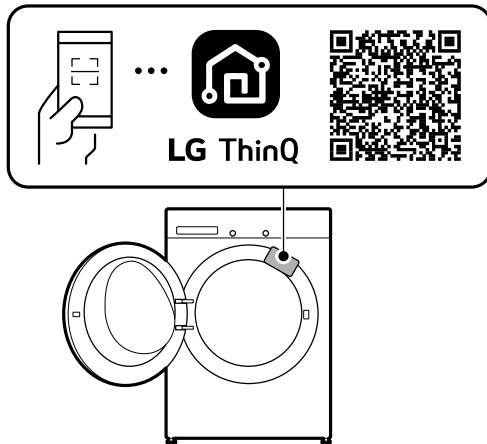
HINWEIS

- Wenn Sie Ihren WLAN-Router, Ihren Internetdienstanbieter oder Ihr Kennwort ändern, löschen Sie das registrierte Gerät aus der **LG ThinQ**-App und registrieren Sie es erneut.
- Um die Funktionalität des Geräts zu verbessern, kann die Anwendung geändert werden, ohne den Nutzer zu benachrichtigen.
- Funktionen können sich je nach Modell unterscheiden.

Installation der LG ThinQ-Anwendung und Verbindung eines LG-Geräts

Modelle mit QR-Code

Scannen Sie den am Produkt angebrachten QR-Code mit der Kamera oder einer QR-Code-Leseanwendung auf Ihrem Smartphone.



Modelle ohne QR-Code

- 1 Suchen Sie im Google Play Store oder Apple App Store nach der **LG ThinQ**-Anwendung und installieren Sie sie auf Ihrem Smartphone.
- 2 Starten Sie die **LG ThinQ**-Anwendung und melden Sie sich mit Ihrem bestehenden Konto an oder erstellen Sie ein LG-Konto, um sich anzumelden.
- 3 Berühren Sie die Taste "Hinzufügen" (+) in der **LG ThinQ**-Anwendung, um Ihr LG-Gerät zu verbinden. Befolgen Sie die Anweisungen in der Anwendung, um den Vorgang abzuschließen.

HINWEIS

- Um die WLAN-Verbindung zu überprüfen, stellen Sie sicher, ob die Wi-Fi-Anzeige auf dem Bedienfeld leuchtet.
- Das Gerät unterstützt nur 2,4 GHz WLAN-Netzwerke. Kontaktieren Sie Ihren

Internetanbieter oder sehen Sie im Handbuch Ihres kabellosen Routers nach, um Ihre Netzwerkfrequenz in Erfahrung zu bringen.

- **LG ThinQ** ist für keine Netzwerkverbindungs-Probleme, Fehler, Störungen oder Fehler verursacht durch die Netzwerkverbindung verantwortlich.
- Die Umgebung des drahtlosen Netzwerkes kann das drahtlose Netzwerk verlangsamen.
- Wenn der Abstand zwischen dem Gerät und dem WLAN-Router zu groß ist, wird das Signal schwach. Es kann lange dauern, bis der Anschluss verbunden ist, oder die Installation kann fehlschlagen.
- Wenn das Gerät Schwierigkeiten hat, sich mit dem WLAN-Netzwerk zu verbinden, kann es sein, dass es zu weit vom Router entfernt ist. Erwerben Sie ggf. einen WLAN-Repeater (Reichweitenerweiterung), um die WLAN-Signalstärke zu verbessern.
- Die Netzwerkverbindung arbeitet möglicherweise aufgrund Ihres Internetanbieters nicht störungsfrei.
- Die WLAN-Verbindung könnte wegen der Heimnetzwerkumgebung nicht aufgenommen oder unterbrochen werden.
- Das Gerät kann aufgrund von Problemen mit der drahtlosen Signalübertragung nicht verbunden werden. Ziehen Sie den Stecker des Geräts und warten Sie etwa eine Minute, bevor Sie es erneut versuchen.
- Wenn die Firewall Ihres WLAN-Routers aktiviert ist, müssen Sie sie deaktivieren oder eine Ausnahme hinzufügen.
- Der Name des kabellosen Netzwerkes (SSID) sollte aus einer Kombination aus lateinischen Buchstaben und Zahlen bestehen. (Verwenden Sie keine Sonderzeichen)
- Die Smartphone-Nutzerschnittstelle kann je nach Betriebssystem und Hersteller unterschiedlich ausfallen.
- Wenn das Sicherheitsprotokoll des Routers auf **WEP** eingestellt ist, kann es sein, dass Sie das Netzwerk nicht einrichten können. Ändern Sie es auf ein anderes Sicherheitsprotokoll (empfohlen wird **WPA2**) und verbinden Sie das Produkt erneut.

40 INTELLIGENTE FUNKTIONEN

Aktivieren der Netzwerkverbindung

- 1 Starten Sie die **LG ThinQ** App
- 2 Wählen und tippen Sie auf die **Frontlader-Waschmaschine** in der App.
- 3 Drücken Sie die Taste **An-/Aus** auf dem Bedienfeld.
- 4 Halten Sie die Taste **WLAN** 3 Sekunden lang auf dem Bedienfeld gedrückt.
 - Die WLAN-LED blinkt während der Verbindungsumstellung.

Verwendung des Geräts von einem anderen Standort aus

Fernstart

Mit einem Smartphone können Sie Ihr Gerät fernsteuern. Sie können auch den Programmablauf überwachen, sodass Sie wissen, wie viel Zeit im Programm noch übrig ist.

Die Verwendung dieser Funktion

- 1 Geben Sie die Wäsche in die Trommel.
 - Falls gewünscht, geben Sie Bleichmittel oder Weichspüler in die entsprechenden Bereiche der Waschmittelschublade.
- 2 Drücken Sie die Taste **An-/Aus**.
- 3 Halten Sie die Taste **Fernstart** 3 Sekunden lang gedrückt, um die Fernsteuerungsfunktion zu aktivieren.
- 4 Starten Sie ein Programm von der **LG ThinQ**-App auf Ihrem Smartphone aus.

HINWEIS

- Wenn diese Funktion aktiviert ist, können Sie ein Programm nur von der **LG ThinQ**-Smartphone-App aus starten. Wenn das Programm nicht gestartet wird, wartet das Gerät mit dem Starten des Programms, bis sie von der App aus ausgeschaltet oder diese Funktion deaktiviert wird.
- Wenn die Tür geöffnet wurde, können Sie ein Programm nicht aus der Ferne starten.

Manuelles Deaktivieren dieser Funktion

Wenn diese Funktion aktiviert ist, halten Sie die Taste **Fernstart** 3 Sekunden lang gedrückt.

Deaktivieren der Netzwerkverbindung

- 1 Drücken Sie die Taste **An-/Aus** auf dem Bedienfeld.
- 2 Halten Sie die Tasten **Schleudern** und **Zeitverzögerung** gleichzeitig 3 Sekunden lang gedrückt, um die Netzwerkverbindung zu deaktivieren.

Information: Hinweis bezüglich Open-Source-Software

Um den in diesem Produkt enthaltenen Quellcode unter der GPL, LGPL, MPL und anderen Open-Source-Lizenzen, die zur Offenlegung des Quellcodes verpflichten, zu erhalten und um Zugang zu allen genannten Lizenzbedingungen, Copyright-Hinweisen und anderen relevanten Dokumenten zu erhalten, besuchen Sie bitte <https://opensource.lge.com>.

LG Electronics bietet gegen eine kostendeckende Gebühr (Medium, Versand und Bearbeitung) den Quellcode auf CD-ROM an. Senden Sie dazu eine Anfrage per E-Mail an: opensource@lge.com.

Dieses Angebot gilt für jeden, der diese Informationen erhält, für einen Zeitraum von drei Jahren nach der letzten Lieferung dieses Produkts.

Smart Diagnosis

Verwenden Sie diese Funktion, um Probleme mit Ihrem Gerät zu diagnostizieren und zu lösen.

HINWEIS

- Aus Gründen, die nicht auf die Fahrlässigkeit von LGE zurückzuführen sind, ist es möglich, dass der Dienst aufgrund externer Faktoren wie beispielsweise Nichtverfügbarkeit oder Trennung der WLAN-Verbindung, lokalen App Store-Richtlinien oder Nichtverfügbarkeit der App nicht verfügbar ist.
- Die Funktion kann ohne vorherige Ankündigung geändert werden und je nach Standort eine andere Form haben.

Die Verwendung von LG ThinQ zum Diagnostizieren von Problemen

Wenn bei Ihrem mit WLAN ausgestatteten Gerät ein Problem auftritt, kann es mithilfe der **LG ThinQ**-App Fehlerdaten auf ein Smartphone übertragen.

- Starten Sie die **LG ThinQ**-App und wählen Sie im Menü die **Smart Diagnosis**-Funktion. Befolgen Sie die Anweisungen in der **LG ThinQ**-App.

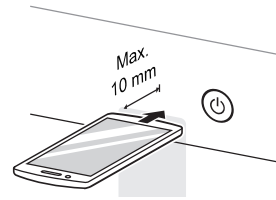
Die Verwendung der akustischen Diagnose zum Diagnostizieren von Problemen

Gehen Sie nach den folgenden Anweisungen vor, um die akustische Diagnosemethode zu verwenden.

- Starten Sie die **LG ThinQ**-App und wählen Sie im Menü die **Smart Diagnosis**-Funktion. Befolgen Sie die Anweisungen für die akustische Diagnose in der **LG ThinQ**-App.

- 1 Drücken Sie die Taste **An-/Aus**, um das Gerät einzuschalten.
 - Drücken Sie keine weiteren Tasten.

- 2 Halten Sie die Sprechmuschel Ihres Smartphones in die Nähe der Taste **An-/Aus**.



- 3 Halten Sie die Tasten **Schleudern**, **Temp.** und **Zeitverzögerung** mindestens 3 Sekunden lang gedrückt, während Sie das Smartphone an die Taste **An-/Aus** halten, bis die Datenübertragung abgeschlossen ist.
 - Halten Sie das Smartphone an dieser Stelle, bis die Datenübertragung abgeschlossen ist. Die Restzeit für die Datenübertragung wird angezeigt.
- 4 Nach Abschluss der Datenübertragung wird die Diagnose in der App angezeigt.

HINWEIS

- Um beste Ergebnisse zu erzielen, bewegen Sie das Smartphone nicht, während die Töne übertragen werden.

42 WARTUNG

WARTUNG

⚠️ WARNUNG

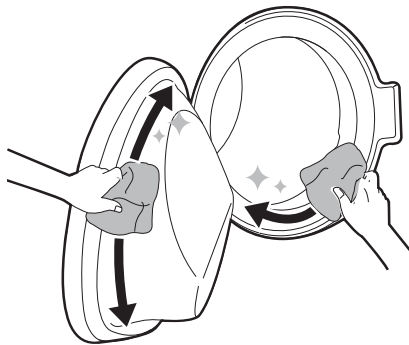
- Ziehen Sie vor der Reinigung den Stecker aus der Steckdose, um die Gefahr eines Stromschlags zu vermeiden. Die Nichtbeachtung dieser Warnung kann zu schweren Verletzungen, Brand, Stromschlag oder zum Tod führen.
- Verwenden Sie niemals aggressive Chemikalien, Scheuermittel oder Lösungsmittel zur Reinigung des Geräts. Diese können die Oberfläche beschädigen.

Reinigung nach jedem Waschgang

Was zu reinigen

Entnehmen Sie die Wäsche immer aus der Waschmaschine, sobald der Waschvorgang beendet ist. Wenn feuchte Wäschestücke in der Waschmaschine belassen werden, können diese verknittern, sich verfärben oder zu riechen beginnen.

- Nachdem der Waschvorgang beendet ist, wischen Sie die Tür und die Innenseite ab, um sämtliche Feuchtigkeit zu entfernen.
- Lassen Sie die Tür leicht geöffnet, damit die Trommel trocknen kann.
- Wischen Sie das Gerät mit einem trockenen Tuch ab, um sämtliche Feuchtigkeit zu entfernen.



⚠️ WARNUNG

- Lassen Sie die Tür nach dem Programmende des Geräts aber nur dann offen, wenn Kinder, die sich im Haus aufhalten, beaufsichtigt werden.

Reinigung der Außenseite

Durch die richtige Pflege des Geräts kann seine Lebensdauer verlängert werden.

Außenseite

- Falls etwas verschüttet wird, sofort aufwischen.
- Wischen Sie zuerst mit einem feuchten Tuch und dann mit einem trockenen Tuch die Außenseiten des Geräts ab, wobei darauf zu achten ist, dass keine Feuchtigkeit in die Spalten gelangt.
- Keine scharfen Gegenstände auf die Oberfläche oder die Bedienblende drücken.

Tür

- Wischen Sie mit einem feuchten Tuch über die Außen- und Innenseite und trocknen Sie es anschließend mit einem weichen Tuch ab.

⚠️ WARNUNG

- Versuchen Sie nicht, die Verkleidung abzubauen oder das Gerät zu demontieren. Bedienen Sie das Bedienblende nicht mit scharfen Gegenständen.

Regelmäßige Reinigung des Geräts

Trommelreinigung

Mit diesem Programm wird das Innere des Geräts durch Einweichen, Waschen, Spülen und Schleudern gereinigt.

Führen Sie diese Funktion einmal **im Monat durch** (oder öfter, je nach Bedarf), um die Ansammlung von Waschmittel, Weichspüler und anderen Rückständen zu verringern.

- Wenn das Gerät einen schlechten Geruch oder Schimmel aufweist, führen Sie diese Funktion zusätzlich zu den regelmäßig angeforderten Intervallen **3 Wochen lang einmal pro Woche aus**.

HINWEIS

- Die **eL** Meldung wird angezeigt, um auf die Empfehlung zur Bedienung dieser Funktion aufmerksam zu machen.

- 1 Nehmen Sie sämtliche Wäsche und eventuell versehentlich in der Wäsche verbliebende Gegenstände aus dem Gerät und schließen Sie die Tür.
- 2 Öffnen Sie die Waschmittelschublade und geben Sie pulverförmiges Anti-Kalkmittel in das Fach für den Hauptwaschgang.
 - Tabs können alternativ zu Pulver direkt in die Trommel gegeben werden.
- 3 Schließen Sie die Schublade langsam.
- 4 Schalten Sie die Stromversorgung ein und wählen Sie **Trommelreinigung**.
- 5 Drücken Sie die Taste **Start/Pause**, um das Programm zu starten.

- 6 Lassen Sie die Tür nach dem Programmende offen, damit das Innere des Geräts trocknen kann.
 - Wenn das Innere des Geräts nicht vollständig getrocknet ist, kann dies einen schlechten Geruch oder Schimmel verursachen.

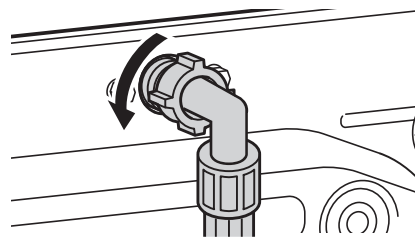
⚠️ WARNUNG

- Lassen Sie die Tür nach dem Programmende des Geräts aber nur dann offen, wenn Kinder, die sich im Haus aufhalten, beaufsichtigt werden.

Reinigung des Filters am Wasserzulauf

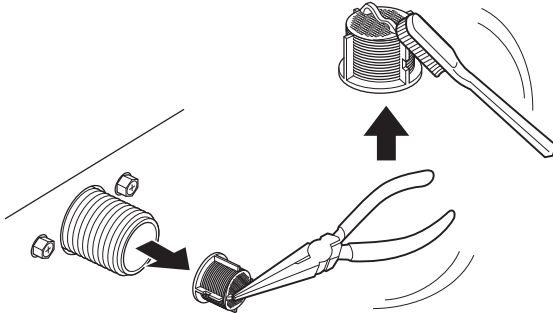
Der Wasserzulauffilter sammelt Kalk oder andere Ablagerungen, die sich im Wasser befinden können, das dem Gerät zugeführt wird. Reinigen Sie den Wasserzulauffilter etwa alle sechs Monate oder öfter, falls das Wasser sehr hart ist oder Spuren von Kalk aufweist.

- Drehen Sie die Zulaufhähne zu, wenn das Gerät für einen längeren Zeitraum (z. B. Urlaub) nicht benutzt wird, besonders wenn in der Nähe kein Bodenauslass (Gulli) vorhanden ist.
 - Eine Fehlermeldung **IE** wird auf dem Bedienfeld angezeigt, wenn kein Wasser in die Waschmittelschublade gelangt.
- 1 Schalten Sie den Strom aus und drehen Sie den Wasserhan zu und schrauben Sie den Wasserzulaufschlauch ab.

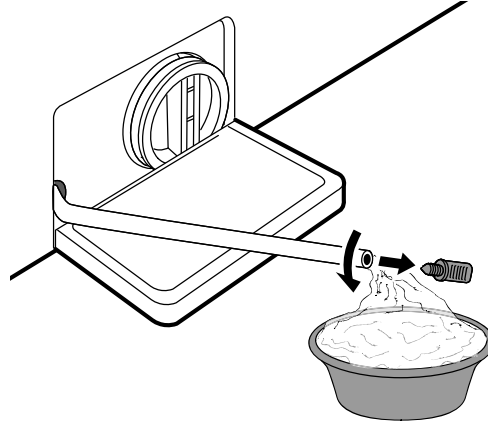


44 WARTUNG

- 2** Entfernen Sie den Wasserzulauffilter mit einer kleinen Zange und reinigen Sie den Filter mit einer Zahnbürste mit mittleren Borsten.



- 3** Entfernen Sie zuerst die Ablassschraube vom Abflussschlauch, und lassen Sie dann das Wasser ab.

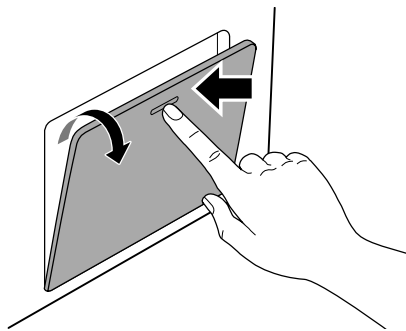


Reinigen des Abfluspumpenfilters und Durchführung einer Notentwässerung

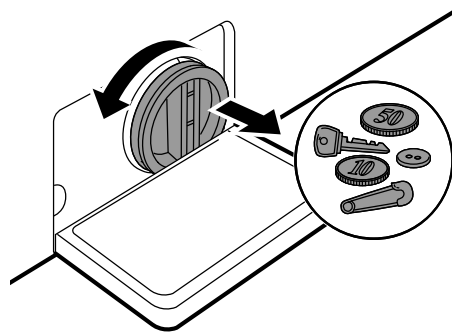
Im Ablauffilter sammeln sich Fusseln und kleinere Objekte, die möglicherweise versehentlich in der Wäsche zurückgelassen wurden. Kontrollieren Sie alle sechs Monate die Sauberkeit des Filters, um einen reibungslosen Betrieb Ihres Gerätes zu gewährleisten.

Lassen Sie das Wasser abkühlen, bevor Sie den Filter reinigen oder eine Notentleerung durchführen.

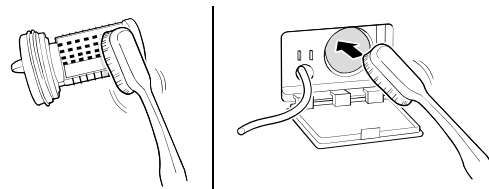
- 1** Trennen Sie das Gerät vom Stromnetz.
- 2** Öffnen Sie die Abdeckklappe und ziehen Sie das Abflussschlauch heraus.



- 4** Schrauben Sie langsam den Filter der Ablaufpumpe ab, um das restliche Wasser abzulassen, und entfernen Sie dann alle Rückstände oder Gegenstände vom Filter.



- 5** Reinigen Sie den Pumpenfilter und die Öffnung mit einer Bürste.



6 Setzen Sie den Filter nach dem Reinigen des Abflusspumpenfilters vorsichtig wieder ein und schrauben Sie die Ablasskappe vorsichtig im Uhrzeigersinn wieder ein, um Quergewinde und Leckagen zu vermeiden. Stecken Sie die Ablassschraube wieder in den Abflussschlauch und setzen Sie den Schlauch in seine Halterung ein.

7 Schließen Sie die Abdeckklappe.

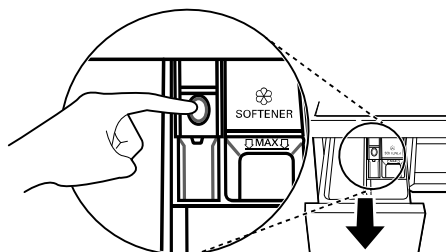
⚠ ACHTUNG

- Seien Sie beim Ablassen des Wassers vorsichtig, denn es kann heiß sein.
- Lassen Sie einmal im Monat das Trommelreinigungsprogramm laufen (oder öfter, je nach Bedarf), um überschüssiges Waschmittel und andere Rückstände zu entfernen.

Reinigung der Waschmittelschublade

In der Waschmittelschublade können sich Waschmittel und Weichspüler ansammeln. Flüssige Waschmittel können unter der Waschmittelschublade verbleiben und nicht vollständig abgegeben werden. Nehmen Sie die Schublade und die Einsätze der Schublade **ein- bis zweimal im Monat** heraus und kontrollieren Sie, ob sich Waschmittel angesammelt hat.

- 1** Zum Herausnehmen ziehen Sie die Waschmittelschublade gerade bis zum Anschlag heraus.
- Nehmen Sie dann die Schublade ganz heraus, während Sie die Entriegelungstaste herunterdrücken.



2 Entfernen Sie die Ablagerungen von Waschmittel und Weichspüler.

- Spülen Sie die Schublade und die Einsätze der Schublade mit warmem Wasser aus, um die Ablagerungen von Waschmittel und Weichspüler zu entfernen. Reinigen Sie die Schublade nur mit Wasser.

3 Verwenden Sie für die Reinigung der Schubladenöffnung ein Tuch oder eine kleine Bürste ohne Metallborsten. Damit lässt sich die Aussparung reinigen.

- Entfernen Sie alle Rückstände oben und unten an der Aussparung.

4 Trocknen Sie nach der Reinigung die Schublade mit einem trockenen Handtuch oder Lappen ab.

5 Bauen Sie die Komponenten der Schublade wieder in die entsprechenden Fächer ein und setzen Sie die Waschmittelschublade ein.

46 FEHLERBEHEBUNG

FEHLERBEHEBUNG

Beim Betrieb Ihres Geräts können Störungen und Fehlfunktionen auftreten. Die folgenden Tabellen enthalten mögliche Ursachen und Hinweise zur Behebung einer Fehlermeldung oder Störung. Es wird empfohlen, die nachstehenden Tabellen sorgfältig zu lesen, um Zeit und Geld zu sparen, die möglicherweise für einen Anruf beim LG Electronics-Servicecenter aufgewendet werden müssen.

Bevor Sie sich an den Kundendienst wenden

Ihr Gerät ist mit einem automatischen Fehlerüberwachungssystem ausgestattet, um Probleme frühzeitig zu erkennen und zu diagnostizieren. Wenn das Gerät nicht ordnungsgemäß oder überhaupt nicht funktioniert, schauen Sie in den folgenden Tabellen nach, bevor Sie das Servicecenter von LG Electronics anrufen.

Fehlermeldungen

Symptome	Mögliche Ursache und Lösung
IE ZULAUFFEHLER	Der Wasserdruck am Aufstellort ist unzureichend. Es gelangt kein Wasser in das Gerät oder es läuft nur langsam ein. <ul style="list-style-type: none"> • Versuchen Sie es an einem anderen Wasserhahn im Haus.
	Der Wasserhahn für den Zulauf ist nicht vollständig geöffnet. Es gelangt kein Wasser in das Gerät oder es läuft nur langsam ein. <ul style="list-style-type: none"> • Öffnen Sie den Wasserhahn vollständig.
	Wasserzulaufschlauch oder -schläuche hat (haben) Knickstellen. <ul style="list-style-type: none"> • Richten Sie den Zulaufschlauch gerade aus oder bringen Sie ihn erneut an.
	Der Filter des Zulaufschlauchs (der Zulaufschläuche) ist verstopft. <ul style="list-style-type: none"> • Überprüfen und reinigen Sie den Einlassventilfilter, nachdem Sie die Wasserhähne abgestellt und die Schlauchverbindungen zur Waschmaschine entfernt haben.
UE UNWUCHTFEHLER	Das Gerät verfügt über ein System, das eine Unwucht des Geräts erkennt und korrigiert. <ul style="list-style-type: none"> • Die Wäsche könnte am Ende des Programms zu nass sein. Ordnen Sie die Beladung neu an, um ein einwandfreies Schleudern zu ermöglichen. Schließen Sie die Tür und drücken Sie die Taste Start/Pause. Es kann einige Momente dauern, bis das Gerät zu schleudern beginnt. Die Tür muss verriegelt sein, bevor das Schleudern beginnen kann.

Symptome	Mögliche Ursache und Lösung
UE UNWUCHTFEHLER	<p>Zu wenig Wäsche in der Trommel. Der Schleudergang wird unterbrochen oder ganz abgebrochen wenn sich nur einzelne schwere Wäschestücke (z. B. Badematte, Bademantel usw.) in der Trommel befinden.</p> <ul style="list-style-type: none"> Legen Sie noch 1 oder 2 gleichartige oder kleinere Wäschestücke in die Trommel, damit die Wäsche besser ausbalanciert wird. Schließen Sie die Tür und drücken Sie die Taste Start/Pause. Es kann einige Momente dauern, bis das Gerät zu schleudern beginnt. Die Tür muss verriegelt sein, bevor das Schleudern beginnen kann.
DE WASSERABLAUF- FEHLER	<p>Ablaufschlauch ist geknickt oder verstopft. Das Wasser läuft nur langsam oder gar nicht ab.</p> <ul style="list-style-type: none"> Reinigen Sie den Ablaufschlauch und verlegen Sie ihn gerade.
	<p>Der Filter am Ablauf ist verstopft.</p> <ul style="list-style-type: none"> Kontrollieren und reinigen Sie den Ablauffilter.
dE 1 dE2 dE4 TÜRFEHLER	<p>Fehlfunktion des Türsensors.</p> <ul style="list-style-type: none"> Bitte rufen Sie das Servicecenter von LG an. Die Telefonnummer des lokalen Servicecenters von LG finden Sie in der Garantiekarte.
EE STEUERUNGS-FEHLER	<p>Dies ist ein Steuerungsfehler.</p> <ul style="list-style-type: none"> Ziehen Sie den Netzstecker aus der Steckdose und wenden Sie sich an den Kundendienst.
LE FEHLER MOTOR GESPERRT	<p>Überlastung des Motors.</p> <ul style="list-style-type: none"> Lassen Sie das Gerät für 30 Minuten außer Betrieb, bis der Motor abgekühlt ist, und starten Sie dann das Programm erneut.
FE ÜBERLAUFFEHLER	<p>Aufgrund eines möglicherweise fehlerhaften Wasserhahns ist zu viel Wasser eingelaufen.</p> <ul style="list-style-type: none"> Den Wasserhahn schließen. Ziehen Sie den Netzstecker. Wenden Sie sich an den Kundendienst.
PE DRUCKSENSOR-FEHLER	<p>Fehlfunktion des Wasserstandssensors.</p> <ul style="list-style-type: none"> Den Wasserhahn schließen. Ziehen Sie den Netzstecker. Wenden Sie sich an den Kundendienst.
FF FEHLER EINGEFROREN	<p>Ist der Zulauf-/Ablaufschlauch oder die Pumpe eingefroren?</p> <ul style="list-style-type: none"> Füllen Sie warmes Wasser in die Trommel, um den Ablaufschlauch und die Ablaufpumpe aufzutauen. Bedecken Sie den Zulaufschlauch mit einem feuchten und warmen Handtuch.
PF STROMAUSFALL	<p>Während des Betriebs kann es zu einem Stromausfall oder einer ungeeigneten Stromversorgung gekommen sein.</p> <ul style="list-style-type: none"> Drücken Sie die Taste Start/Pause, um den Zyklus neu zu starten.

48 FEHLERBEHEBUNG

Geräusche



Symptome	Mögliche Ursache und Lösung
Klapperndes und klirrendes Geräusch	<p>Möglicherweise befinden sich Fremdkörper, wie etwa Schlüssel, Münzen oder Sicherheitsnadeln, in der Trommel.</p> <ul style="list-style-type: none"> • Stoppen Sie das Gerät und kontrollieren Sie die Trommel auf Fremdkörper. Wenn das Geräusch nach dem Neustart des Geräts weiterhin auftritt, wenden Sie sich an den Kundendienst.
Klopfendes Geräusch	<p>Schwere Wäsche kann ein klopfendes Geräusch verursachen. Das ist normal.</p> <ul style="list-style-type: none"> • Wenn das Geräusch weiterhin zu vernehmen ist, ist das Gerät wahrscheinlich nicht im Gleichgewicht. Stoppen Sie das Gerät und verteilen Sie die Wäsche neu.
	<p>Die Wäsche ist vielleicht nicht im Gleichgewicht.</p> <ul style="list-style-type: none"> • Unterbrechen Sie das Programm und verteilen Sie die Wäsche nach dem Entriegeln der Tür neu.
Vibrierendes Geräusch	<p>Verpackungsmaterialien wurden nicht entfernt.</p> <ul style="list-style-type: none"> • Entfernen Sie die Verpackungsmaterialien.
	<p>Die Wäsche ist möglicherweise ungleichmäßig in der Trommel verteilt.</p> <ul style="list-style-type: none"> • Unterbrechen Sie das Programm und verteilen Sie die Wäsche nach dem Entriegeln der Tür neu.
	<p>Nicht alle Nivellierfüße stehen fest und eben auf dem Boden.</p> <ul style="list-style-type: none"> • Siehe Ausrichten des Geräts für die Nivellierung des Geräts.
	<p>Der Boden ist nicht stabil genug.</p> <ul style="list-style-type: none"> • Kontrollieren Sie, ob der Boden stabil ist und sich nicht biegt. Siehe Voraussetzungen für den Aufstellort zur Auswahl des richtigen Aufstellorts.

Betrieb

Symptome	Mögliche Ursache und Lösung
Wasser tritt aus.	<p>Die Ablaufrohre im Haus sind verstopft.</p> <ul style="list-style-type: none"> • Reinigen Sie die Ablaufrohre. Wenden Sie sich ggf. an einen Installateur.
	<p>Leckagen werden durch einen nicht ordnungsgemäß angeschlossenen Ablaufschlauch oder verstopften Ablaufschlauch verursacht.</p> <ul style="list-style-type: none"> • Reinigen Sie den Ablaufschlauch und verlegen Sie ihn gerade. Überprüfen und reinigen Sie den Ablauffilter regelmäßig.
	<p>Die Filterkappe der Ablaufpumpe ist nicht richtig angebracht.</p> <ul style="list-style-type: none"> • Setzen Sie den Filter der Ablaufpumpe neu ein.

Symptome	Mögliche Ursache und Lösung
Das Gerät funktioniert nicht.	Das Bedienfeld wurde aufgrund von Inaktivität ausgeschaltet. <ul style="list-style-type: none"> Dies ist normal. Drücken Sie die Taste An-/Aus, um das Gerät einzuschalten.
	Das Gerät ist nicht mit dem Stromnetz verbunden. <ul style="list-style-type: none"> Stellen Sie sicher, dass der Netzstecker fest in eine funktionierende Steckdose eingesteckt ist.
	Die Wasserversorgung ist zugedreht. <ul style="list-style-type: none"> Drehen Sie den Wasserhahn vollständig auf.
	Die Bedienelemente sind nicht richtig betätigt. <ul style="list-style-type: none"> Stellen Sie sicher, dass das Programm richtig eingestellt ist. Schließen Sie die Tür und drücken Sie die Taste Start/Pause.
	Die Tür ist offen. <ul style="list-style-type: none"> Schließen Sie die Tür und stellen Sie sicher, dass nichts in der Tür eingeklemmt wird, so dass sie nicht vollständig geschlossen werden kann.
	Leistungsschutzschalter/Sicherung ist ausgelöst/durchgebrannt. <ul style="list-style-type: none"> Prüfen Sie den Leistungsschutzschalter/die Sicherungen. Ersetzen Sie die Sicherungen oder setzen Sie den Schutzschalter zurück. Das Gerät sollte an einem eigenen Zweigstromkreis angeschlossen sein. Das Gerät setzt das Programm nach dem Wiederherstellen der Stromversorgung an der Stelle fort, wo es gestoppt wurde.
	Die Steuerung muss zurückgesetzt werden. <ul style="list-style-type: none"> Drücken Sie die An-/Aus-Taste, wählen Sie dann das gewünschte Programm und drücken Sie die Taste Start/Pause.
	Die Taste Start/Pause wurde nicht gedrückt, nachdem das Programm eingestellt wurde. <ul style="list-style-type: none"> Drücken Sie die Taste An-/Aus, wählen Sie dann das gewünschte Programm und drücken Sie die Taste Start/Pause. Das Gerät wird ausgeschaltet, wenn die Taste Start/Pause nicht innerhalb einer bestimmten Zeit gedrückt wird.
	Extrem niedriger Wasserdruck. <ul style="list-style-type: none"> Überprüfen Sie an einem anderen Wasserhahn im Haus, ob der Hauswasserdruck ausreichend ist.
	Das Gerät erwärmt das Wasser oder produziert Dampf. <ul style="list-style-type: none"> Die Trommel kann während bestimmter Programme vorübergehend stoppen, während das Wasser sicher auf eine eingestellte Temperatur erhitzt wird.
Das Gerät bleibt einige Minuten lang stehen und startet dann wieder.	Um eine Überhitzung des Motors zu vermeiden, wurde eine Motorschutzeinrichtung aktiviert. <ul style="list-style-type: none"> Das ist normal. Wenn die Motorschutzeinrichtung aktiviert wird, hält das Gerät einige Minuten an und startet dann wieder.

50 FEHLERBEHEBUNG

Symptome	Mögliche Ursache und Lösung
Tasten funktionieren möglicherweise nicht ordnungsgemäß.	<p>Die Option Kindersicherung ist aktiviert.</p> <ul style="list-style-type: none"> Deaktivieren Sie gegebenenfalls die Option Kindersicherung.
Die Tür öffnet sich nicht.	<p>Die Tür kann aus Sicherheitsgründen nicht geöffnet werden, nachdem das Gerät gestartet wurde.</p> <ul style="list-style-type: none"> Das ist Normal. Sie können die Tür sicher öffnen, nachdem das Symbol /  erloschen ist.
Das Gerät wird nicht richtig mit Wasser befüllt.	<p>Einlassfilter verstopft.</p> <ul style="list-style-type: none"> Prüfen Sie, ob die Einlassfilter an den Zulaufventilen verstopft sind.
	<p>Die Zulaufschläuche können geknickt sein.</p> <ul style="list-style-type: none"> Prüfen Sie, ob die Zulaufschläuche geknickt oder verstopft sind.
	<p>Unzureichende Wasserversorgung.</p> <ul style="list-style-type: none"> Stellen Sie sicher, dass die Hähne für warmes und kaltes Wasser vollständig aufgedreht sind.
	<p>Die Zulaufschläuche für warmes und kaltes Wasser sind vertauscht.</p> <ul style="list-style-type: none"> Überprüfen Sie die Zulaufschlauchanschlüsse.
Das Gerät lässt kein Wasser ab.	<p>Abgeknickter Ablaufschlauch.</p> <ul style="list-style-type: none"> Stellen Sie sicher, dass der Ablaufschlauch nicht geknickt ist.
	<p>Der Ablauf liegt höher als 1 m über dem Boden.</p> <ul style="list-style-type: none"> Stellen Sie sicher, dass der Ablaufschlauch nicht mehr als 1 m über der Unterseite des Geräts verläuft.
Das Waschmittel wird nicht oder nicht vollständig abgegeben.	<p>Der Waschmittelverbrauch ist zu hoch.</p> <ul style="list-style-type: none"> Befolgen Sie die Anleitungen des Waschmittelherstellers.
	<p>Der Filter der Ablasspumpe ist möglicherweise blockiert.</p> <ul style="list-style-type: none"> Reinigen Sie den Filter am Ablauf.
Die Programmdauer ist länger als üblich.	<p>Zu wenig Wäsche in der Trommel.</p> <ul style="list-style-type: none"> Geben Sie weitere Wäschestücke dazu, damit das Gerät die Lasten ausgleichen kann.
	<p>Schwere Wäschestücke sind mit leichteren Wäschestücken vermischt.</p> <ul style="list-style-type: none"> Versuchen Sie immer, Wäschestücke mit ähnlichem Gewicht zu waschen, damit das Gerät das Gewicht der Ladung für das Schleudern gleichmäßig verteilen kann.
	<p>Die Ladung ist nicht im Gleichgewicht.</p> <ul style="list-style-type: none"> Verteilen Sie die Ladung manuell neu, wenn sich Wäschestücke verwickelt haben.

Symptome	Mögliche Ursache und Lösung
Das Zyklusende ist verzögert	<p>Es wurde ein Ungleichgewicht erkannt oder das Programm zum Entfernen des Schaums ist aktiviert.</p> <ul style="list-style-type: none"> • Dies ist normal. Die auf der Anzeige angezeigte verbleibende Zeit ist nur ein Schätzwert. Die tatsächliche Dauer kann davon abweichen.

Leistung

Symptome	Mögliche Ursache und Lösung
Unzureichende Fleckenentfernung	<p>Hartnäckige alte Flecken.</p> <ul style="list-style-type: none"> • Wäsche, die bereits zuvor gewaschen wurde, kann hartnäckige Flecken haben. Diese Flecken sind möglicherweise schwer zu entfernen und müssen von Hand ausgewaschen oder vorbehandelt werden, um die Fleckenentfernung zu unterstützen.
Verfärbung	<p>Bleichmittel oder Weichspüler wird zu früh abgegeben.</p> <ul style="list-style-type: none"> • Dosierfach ist überfüllt. Dadurch wird Bleichmittel oder Weichspüler schneller abgegeben. Messen Sie immer Bleichmittel oder Weichspüler genau ab, um ein Überfüllen zu verhindern. • Schließen Sie Waschmittelspender langsam.
	<p>Bleichmittel oder Weichspüler wurde direkt zur Wäsche in die Trommel gegeben.</p> <ul style="list-style-type: none"> • Verwenden Sie immer den Waschmittelspender, um sicherzustellen, dass das Bleichmittel oder der Weichspüler zum richtigen Zeitpunkt im Programm ordnungsgemäß abgegeben wird.
	<p>Die Wäsche wurde nicht richtig sortiert.</p> <ul style="list-style-type: none"> • Waschen Sie dunkle Farben immer getrennt von hellen Farben und Weiß, um Verfärbungen zu vermeiden. • Waschen Sie stark verschmutzte Wäschestücke nicht zusammen mit leicht verschmutzten Wäschestücken.
Faltenbildung	<p>Das Gerät wurde nicht sofort entladen.</p> <ul style="list-style-type: none"> • Nehmen Sie immer die Wäsche aus dem Gerät, sobald das Programm beendet ist.
	<p>Das Gerät ist überladen.</p> <ul style="list-style-type: none"> • Das Gerät kann vollständig beladen werden, aber die Trommel sollte nicht vollständig mit Wäsche befüllt sein. Die Gerätetür sollte sich leicht schließen lassen.
	<p>Die Zulaufschläuche für warmes und kaltes Wasser sind vertauscht.</p> <ul style="list-style-type: none"> • Das Spülen mit heißem Wasser kann Faltenbildung verursachen. Überprüfen Sie die Zulaufschlauchanschlüsse.

52 FEHLERBEHEBUNG

Symptome	Mögliche Ursache und Lösung
Faltenbildung	<p>Die Schleuderdrehzahl ist möglicherweise zu hoch.</p> <ul style="list-style-type: none"> • Stellen Sie die Schleuderdrehzahl entsprechend dem Wäschetyp ein.

Geruch

Symptome	Mögliche Ursache und Lösung
Muffiger oder schimmeliger Geruch im Gerät	<p>Das Trommelinnere wird nicht richtig gereinigt.</p> <ul style="list-style-type: none"> • Führen Sie die Funktion Trommelreinigung regelmäßig aus.
	<p>Gerüche können entstehen, wenn der Ablaufschlauch nicht richtig angebracht ist und das Wasser zurück in das Gerät fließt.</p> <ul style="list-style-type: none"> • Achten Sie beim Befestigen des Ablaufschlauchs darauf, dass er nicht geknickt oder blockiert ist.
	<p>Wenn die Waschmittelschublade nicht regelmäßig gereinigt wird, können Gerüche durch Schimmelbildung oder Fremdkörper entstehen.</p> <ul style="list-style-type: none"> • Entfernen und reinigen Sie die Waschmittelschublade, insbesondere an der Ober- und Unterseite der Waschmittelschubladenöffnung.

WLAN

Symptome	Mögliche Ursache und Lösung
Es kann sein, dass Ihr Gerät und das Smartphone nicht mit dem WLAN-Netzwerk verbunden sind.	<p>Das Passwort für das WLAN, mit dem Sie sich verbinden wollen, ist falsch.</p> <ul style="list-style-type: none"> • Suchen Sie das WLAN-Netzwerk, das mit Ihrem Smartphone verbunden ist, und entfernen Sie es. Registrieren Sie dann Ihr Gerät auf LG ThinQ.
	<p>Mobile Daten sind für Ihr Smartphone aktiviert.</p> <ul style="list-style-type: none"> • Schalten Sie die Mobilen Daten Ihres Smartphones aus und registrieren Sie das Gerät über das WLAN-Netzwerk.
	<p>Der Name des kabellosen Netzwerks (SSID) ist falsch eingerichtet.</p> <ul style="list-style-type: none"> • Der Name des kabellosen Netzwerks (SSID) sollte aus einer Kombination aus englischen Buchstaben und Zahlen bestehen. (Verwenden Sie keine Sonderzeichen.)
	<p>Die Frequenz des Routers beträgt nicht 2,4 GHz.</p> <ul style="list-style-type: none"> • Es wird nur eine 2,4-GHz-Routerfrequenz unterstützt. Stellen Sie den WLAN-Router auf 2,4 GHz ein und verbinden Sie das Gerät mit dem WLAN-Router. Wenden Sie sich an Ihren Internetanbieter oder den Hersteller des Routers, um die Frequenz des Routers herauszufinden.

Symptome	Mögliche Ursache und Lösung
Es kann sein, dass Ihr Gerät und das Smartphone nicht mit dem WLAN-Netzwerk verbunden sind.	Der Abstand zwischen dem Gerät und dem Router ist zu groß. <ul style="list-style-type: none">• Wenn der Abstand zwischen dem Gerät und dem Router zu groß ist, kann es sein, dass das Signal zu schwach ist und die Verbindung nicht richtig konfiguriert ist. Stellen Sie den Router an einem anderen Ort auf, damit er näher am Gerät ist.

Kundenbetreuung und Hilfe

Kontaktieren Sie den Kundendienst von LG Electronics.

- Um einen autorisierten Servicepartner von LG Electronics zu finden, besuchen Sie unsere Website unter **www.lg.com** und folgen Sie den darin enthaltenen Anweisungen.
- Eine Selbstreparatur wird nicht empfohlen, da dies das Gerät weiter beschädigen kann und zum Erlöschen der Garantie führt.
- Ersatzteile, auf die in Verordnung 2019/2023 Bezug genommen wird, sind für mindestens 10 Jahre erhältlich.

Anmerkung

Anmerkung

