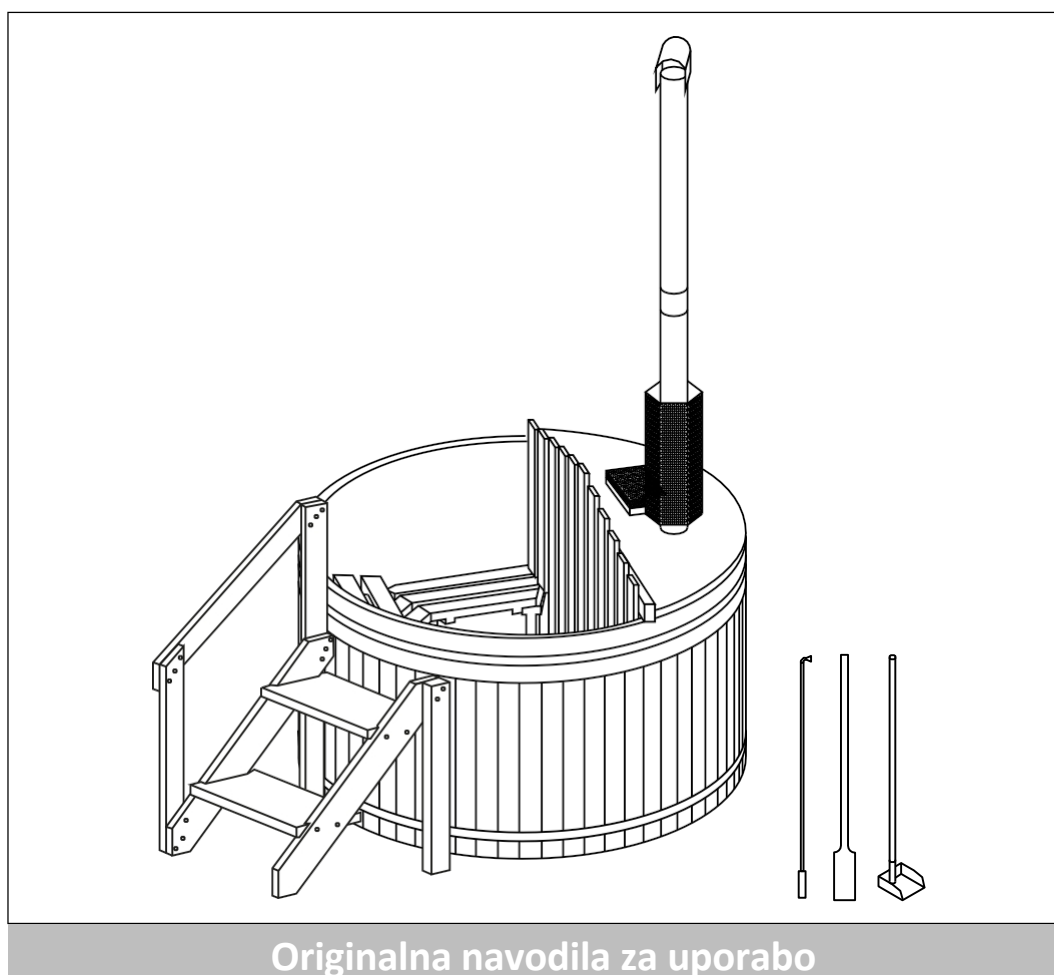


# Navodila za uporabo

**HOME DELUXE**  
WIR MACHEN ZUHAUSE

## Hot tub - SKANDI M / SKANDI L



### **POZOR:**

Pred namestitvijo in zagonom natančno in v celoti preberite navodila. Vsebujejo pomembne informacije o namestitvi in uporabi.

## Vsebina

1.	Splošne informacije .....	3
1.1.	Pregled izdelka.....	3
1.2.	Splošne opombe.....	3
1.3.	Garancija.....	3
2.	Informacije o navodilih za uporabo .....	4
2.1.	Razpoložljivost navodil za uporabo.....	4
2.2.	Informacije o prevodu .....	4
2.3.	Ciljne skupine navodil za uporabo .....	4
2.4.	Informacije o prevodu .....	4
2.5.	Razlaga simbolov .....	4
2.6.	Splošne informacije o navodilih za uporabo.....	5
2.7.	Predvidena uporaba .....	5
2.8.	Splošna varnostna navodila .....	5
3.	Značilnosti izdelka.....	7
3.1.	Opis izdelka.....	7
4.	Obseg dobave .....	7
5.	Montaža.....	10
5.1.	Varnostna navodila .....	11
5.2.	Sestavljanje izdelka.....	11
6.	Aplikacija.....	18
6.1.	Varnostna navodila .....	18
6.2.	Začetni zagon.....	19
6.3.	Operacija .....	19
7.	Odpravljanje težav .....	21
8.	Vzdrževanje in nega.....	21
8.1.	Varnostna navodila .....	22
9.	Demontaža .....	22
9.1.	Varnostna navodila .....	22
10.	Navodila za odstranjevanje.....	22

# POMEMBNO: SHRANITE ZA PRIHODNJO UPORABO. POZORNO PREBERITE!

Spoštovana stranka,

Hvala, ker ste izbrali izdelek podjetja **Home Deluxe GmbH**. Upamo, da boste uživali v svoji novi masažni kadi SKANDI M / SKANDI L.

Navodila za uporabo vam bodo pomagala pri namestitvi, zagonu, delovanju in vzdrževanju izdelka. Navodila za uporabo in varnostna navodila je treba natančno in v celoti prebrati. Da bi se izognili nevarnostim, upoštevajte ta navodila.

## 1. Splošne informacije

### 1.1. Pregled izdelka

**Model:**

Hidro masažna kad / masažna kad na lesno gorivo SKANDI M		ID članka: 20042		ID različice: 48709
Hidro masažna kad / masažna kad na lesno gorivo SKANDI L		ID izdelka: 20043		ID različice: 48710

### 1.2. Splošne opombe

Da bi izpolnili svoje zahteve, nenehno izboljšujemo kakovost, poenostavljamo namestitvev in delovanje ter prilagajamo izdelke zahtevam strank. Zaradi teh sprememb je aktualna različica navodil za uporabo na voljo na naši spletni strani.

Izraz "izdelek" se v navodilih za uporabo uporablja za obe različici masažne kadi "SKANDI M / SKANDI L".

### 1.3. Jamstvo

Zakonska odgovornost za napake in garancijske pravice veljajo od datuma nakupa.

Home Deluxe GmbH ne prevzema odgovornosti za škodo, nastalo zaradi neupoštevanja navodil za uporabo. Pritožbe zaradi nepravilne namestitve ali uporabe so izključene iz garancije. V primeru napak na izdelku se pisno obrnite na našo službo za pomoč strankam prek kontaktnega obrazca na naši domači strani in navedite ime izdelka, serijsko številko in fotografijo tipske ploščice:

**Home Deluxe GmbH**  
**Schanzeweg 2**  
**32312 Lübbecke**  
**Nemčija**  
**Telefon: +49 (0)5743 6181-0**  
**www.home-deluxe-gmbh.de**

Če imate dodatna vprašanja, se obrnite na našo službo za pomoč strankam prek kontaktnega obrazca.

## 2. Informacije o navodilih za uporabo

### 2.1. Razpoložljivost navodil za uporabo

Navodila za uporabo so del izdelka in jih je treba hraniti v celoti ter v neposredni bližini izdelka.

### 2.2. Informacije o prevodu

Originalna navodila za uporabo so bila napisana v nemščini. Vsi drugi jeziki, ki so na voljo, so prevodi nemške različice.

### 2.3. Ciljne skupine navodil za uporabo






Navodila za uporabo mora prebrati in upoštevati vsaka oseba, ki se ukvarja z eno od naslednjih dejavnosti ali uporab:



- Razpakiranje
- Montaža / namestitvev
- Zagon / delovanje
- Vzdrževanje / pregled / nega
- Odpravljanje težav / popravilo
- Odstranjevanje odpadkov

### 2.4. Informacije o prevodu

Originalna navodila za uporabo so bila napisana v nemščini. Vsi drugi jeziki, ki so na voljo, so prevodi nemške različice.

### 2.5. Razlaga simbolov

Simbol	Razlaga simbolov
	<b>OPOZORILO</b> Simbol označuje morebitne nevarnosti, ki lahko povzročijo smrtne ali hude poškodbe. Pred izvedbo ustreznega koraka namestitve ali uporabe preberite ustrezno opombo.
	<b>INFO</b> Simbol vsebuje pomembne informacije in označuje materialne poškodbe. Upoštevajte jih pred izvedbo ustreznega koraka namestitve ali uporabe, da boste razumeli težave in se izognili poškodbam.
	<b>Preberite navodila za uporabo</b> Simbol označuje, da je treba pred sestavljanjem/montažo in/ali uporabo izdelka natančno prebrati navodila za uporabo.
	<b>Brez potapljanja</b> Simbol označuje, da je skok v vodo z glavo prepovedan. V vodi lahko pride do trka z drugimi osebami.
	<b>Nevarnost utopitve</b> Simbol označuje, da otroci in osebe z zmanjšanimi telesnimi, čutnimi ali duševnimi sposobnostmi ali s pomanjkanjem izkušenj in znanja ne smejo vstopiti v vodo brez nadzora.

Simbol	Razlaga simbolov
	<b>nadzor otrok v vodnih objektih</b> Simbol označuje, da morajo biti otroci v vodnih objektih pod nadzorom odraslih.
	<b>Opozorilo o vnetljivih snoveh</b> Opozorilni simbol opozarja na zelo vnetljive snovi, kot so vnetljive tekočine (bencin, barve, topila) ali plini.

## 2.6. Splošne informacije o navodilih za uporabo

Navodila za uporabo se nanašajo na masažno kad SKANDI M / SKANDI L. Vsebujejo pomembne informacije o namestitvi, delovanju, vzdrževanju in čiščenju. Navodila za uporabo, še posebej varnostna navodila, je treba pred uporabo izdelka skrbno prebrati; navodila za uporabo shranite na varnem mestu. Izdelek uporabljajte samo tako, kot je opisano v teh navodilih za uporabo, da preprečite nenamerne poškodbe ali škodo. Če izdelek predate tretji osebi, ji morate predati tudi ta navodila za uporabo.

## 2.7. Predvidena uporaba

Izdelek je visokokakovosten, trpežen in namenjen ali primeren izključno za zasebno uporabo v razumnem in običajnem obsegu. Poleg tega naš izdelek **ni namenjen** komercialni uporabi. Komercialna uporaba je dovoljena le s pisnim dovoljenjem družbe Home Deluxe GmbH.

Izdelek je ogrevana masažna kad za zunanjo namestitev in izključno za stacionarno uporabo. Vodo ogreva grelnik, ki je nameščen v izdelku. Različica SKANDI M ponuja prostor za največ 4 osebe, različica SKANDI L pa za največ 6 oseb.

Izdelek uporabljajte samo tako, kot je opisano v teh navodilih za uporabo. Vsaka drugačna uporaba se šteje za nepravilno in lahko povzroči materialno škodo ali telesne poškodbe. Proizvajalec ne prevzema nobene odgovornosti za škodo, nastalo zaradi nepravilne ali neprimerne uporabe.

## 2.8. Splošna varnostna navodila

### Splošna opozorila o nevarnosti



- Neustrezno ravnanje lahko privede do hudih telesnih poškodb in materialne škode. Zato lahko montažo, namestitev, zagon, odpravljanje napak, vzdrževanje in popravila opravljajo le usposobljene osebe.
- Izdelek lahko uporabljajo otroci, stari od 8 let, in osebe z zmanjšanimi fizičnimi, senzoričnimi ali duševnimi sposobnostmi ali s pomanjkanjem izkušenj in znanja, če so pod nadzorom ali z navodili o varni uporabi izdelka in razumejo nevarnosti, ki so s tem povezane.
- Izdelek namestite **le**, če je dobavni paket popoln in v brezhibnem stanju.
- Prepričajte se, da so vsi deli nepoškodovani in pravilno nameščeni. V primeru nepravilne montaže obstaja nevarnost poškodb. Poškodovani deli lahko vplivajo na varnost in delovanje.
- Izdelek na prostem postavite le na varno, ravno, zbito in trdno površino, ki lahko trajno prenese obremenitev.
- Izdelka ne spreminjajte.
- V rednih časovnih presledkih preverjajte vse pritrdilne elemente in napenjalne trakove.



- Med kopeljo je prepovedano uživati alkohol in droge, saj to lahko poslabša vaše zaznavanje.
- Kopanje je prepovedano v primeru poškodb z odprtimi ranami.
- Ne dovolite živalim, da se kopajo v izdelku, držite jih stran.
- **Nevarnost požara:** Na peč ali ob dimnik ne smete postavljati vnetljivih predmetov.
- Ne skačite v izdelek, za vstop in izstop vedno uporabite stopnice in klopi.

### Nevarnost za otroke



- Otroci naj se ne približujejo embalažnim materialom. Obstaja nevarnost zadužitve!
- Majhni otroci in dojenčki se ne smejo kopati, zato jih držite stran od izdelka.
- Otroci se lahko utopijo, zato jih nikoli ne puščajte brez nadzora in uporabljajte plavalne pripomočke.
- Otroci in mladostniki, mlajši od 16 let, ne smejo uporabljati pečice brez nadzora odrasle osebe.
- Med sestavljanjem izdelka se otroci ne smejo zadrževati na mestu sestavljanja. Obseg dobave vsebuje majhne dele, ki jih lahko pogoltnejo ali povzročijo resne poškodbe.
- **Nevarnost padca!** Izdelek ni otroška igrača, plezalna stena ali športna oprema. Posamezni elementi izdelka se lahko pri enostranski obremenitvi prevrnejo, kar lahko povzroči smrt.
- **Nevarnost padca:** Otroci ne smejo splezati na toplotni pokrov, ko leži na izdelku.
- Otroci se lahko poškodujejo, ko se igrajo z izdelkom ali se za izdelek dvigujejo.
- **Nevarnost opeklin:** Otroci ne smejo prižigati štedilnika.
- Izdelka ne postavljajte neposredno ali v neposredno bližino igrišča.
- Otroci so zelo občutljivi na vročo vodo, zato bodite pozorni na temperaturo, ko se otroci kopajo v izdelku pod nadzorom.
- Otrokom razložite, kako pravilno uporabljati izdelek, in jih med igro nikoli ne puščajte brez nadzora.
- Otrokom lahko na mokrih površinah spodrsne, zato jih pri vstopanju in izstopanju ne puščajte brez nadzora.
- Poskrbite, da majhni otroci ne bodo dajali majhnih delov v usta.

### Tveganje za poškodbe

#### Neppravilno ravnanje z izdelkom lahko povzroči poškodbe.



- Pred vsako uporabo preverite, ali je izdelek vidno poškodovan.
- Ne spreminjajte zasnove izdelka ali peči. Vse spremembe mora pisno odobriti proizvajalec, izvedene pa morajo biti v skladu z navodili.
- Če je izdelek poškodovan, ga ne smete več uporabljati. Poškodovane dele je treba popraviti ali zamenjati z originalnimi rezervnimi deli.

### Tveganje za poškodbe



- Neppravilno ravnanje z izdelkom lahko povzroči poškodbe.
- Ne odpirajte embalaže z ostrimi predmeti (npr. noži, škarjami ali podobnimi pripomočki), saj lahko poškodujete izdelek. Pri odpiranju bodite zelo previdni.
- Ne plezajte na izdelek, saj obstaja nevarnost padca.

### 3. Značilnosti izdelka

	SKANDI M	SKANDI L
Premer	Ø 1800	Ø 2100
Zunanja višina	1000 mm	1000 mm
Notranja višina	905 mm	905 mm
Dolžina s stopnicami	2560 mm	2860 mm
Število korakov	2	2
Višinsko ravna sedežna klopa	400 mm	400 mm
Zmogljivost	največ 4 osebe	največ 6 oseb
Količina polnjenja	približno 1,8 m <sup>3</sup>	približno 2,0 m <sup>3</sup>
Teža neobremenjenega vozila	približno 290 kg	približno 350 kg
Material masažna kad / stopnice / klopi	Nordijska smreka	Nordijska smreka

#### Pečica

Višina x širina x globina	1030 x 665 x 340 mm
Zgornji rob stranske odprtine za pečico	približno 560 mm
Višina dimnika	2100 mm
Uspešnost	15 - 18 KW
Material	Iz nerjavečega jekla

#### 3.1. Opis izdelka

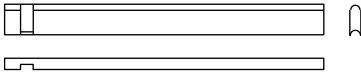
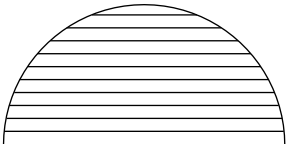
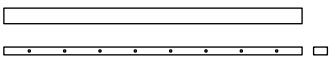
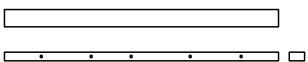
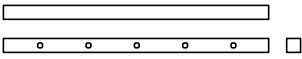

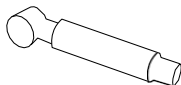
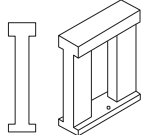
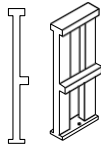
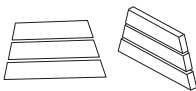
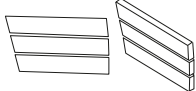
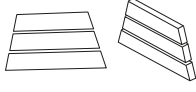



Izdelek je ogrevana masažna kad za zunanjo namestitvev in je namenjen izključno za stacionarno uporabo. Na voljo je v dveh različnih velikostih (SKANDI M: Ø 1,8 m in SKANDI L: Ø 2,1 m). Peč za ogrevanje izdelka se nahaja pod pokrovom pečice v izdelku. Zaželeno je, da se jo polni s suhimi drvimi, ki se lahko prižgejo le s trdimi vžigalniki za žar in podžigalicami. Tekočih vžigalnikov (npr. žganja itd.) ne smete uporabljati. Za lažji dostop je v obseg dobave vključeno zunanje stopnišče; za ta namen je treba uporabiti klopi v samem izdelku.

### 4. Obseg dobave



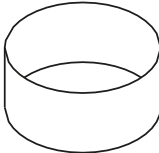
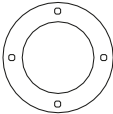
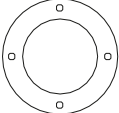
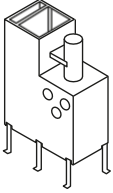

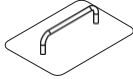
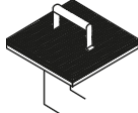
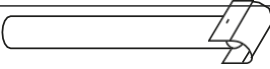
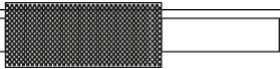
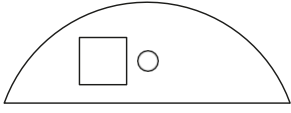
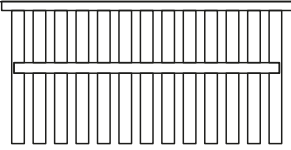
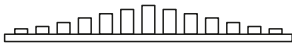
Ob dostavi preverite, ali je embalaža zunanje poškodovana. Poleg tega takoj po razpakiranju preverite, ali je obseg dobave popoln ter ali so izdelek in vsi sestavni deli v brezhibnem stanju. Izdelek namestite le, če je obseg dobave popoln in nepoškodovan.

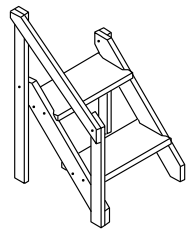

**Komponente**

Številka v oklepaju: **SKANDI L**.


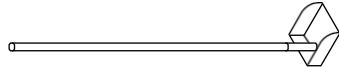
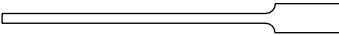
opis	Količina	Komponenta
	Stenske plošče65 (76)	
Dno soda	2	
Talni paneli	1	
Talni paneli	2	
Talni paneli	1	
Vtič za izpust vode	1	
Odtočna cev	1	
Ravne noge stolčka	4 (6)	
Visoke noge stolčka	2 (4)	
Kratek sedež za stolček	2	
Površina sedeža stolčka poševno	2 (4)	
Dolg sedež za stolček	1	
Trak iz nerjavečega jekla	2	
Vijak / 250 mm	2	
Vijak / 95 mm	5	



Opis	Količin	Komponenta
Vijak	dolg90 (110)	
	Kratek vijak20 (26)	
Obloga za bazen	1	
Pokrov prirobnice (Me- visok)	1	
Tesnilna prirobnica (guma)	1	
Pečica (notranja)	1	
Rešetke pečice	2	
Pokrov zgorevalne komore	1	
Pokrov pečice	1	
Dimnik	1	
Pokrov dimnika	1	
Pokrov pečice	1	
Ograja pečice	1	
Zgornji del ograje peči	1	

Opis	Količina	Komponenta
Demontirane stopnice Vključno z 2x stopnico 2x stranski okvir 3x stebriček 1x ograja	1	
Pokrov za bazen	1	

#### Dodatki

Opis	Količina	Komponenta
Kljuka za premog	1	
Lopata	1	
Veslo	1	

## 5. Montaža

Izdelek postavite na prostem na trdno, ravno, zbito in vodoravno površino, ki lahko trajno prenese obremenitev. Izdelek mora v celoti počivati na podlagi. Da bi preprečili prenašanje onesaženja v izdelek od zunaj, priporočamo, da površino s stopnicami pripravite tako, da bo večja od izdelka. Pri postavitvi izdelka se prepričajte, da ni postavljen na vnetljivo površino in da lahko dim iz dimnika prosto in neovirano izhaja. Zagotoviti je treba tudi, da se lahko voda iz izdelka ustrezno odvaja.



- Na terenu ne sme biti naklona, sicer se bo voda zbirala na eni strani in obremenitev bo prevelika.
- Ohranite zadostno razdaljo od vnetljivih predmetov ali podobnega.

## 5.1. Varnostna navodila

Preberite vse zdravstvene in varnostne informacije.

### Tveganje za poškodbe

**Nepravilno ravnanje med namestitvijo lahko povzroči poškodbe.**



- Za sestavljanje izdelka sta potrebni vsaj dve osebi.
- Vaš izdelek bo dostavljen v več paketih. Prepričajte se, da so paketi odprti na vrhu. Pri odpiranju paketov bodite previdni, da se ne poškodujejo nobeni deli.
- Izdelka ne postavljajte neposredno pod drevesa, saj lahko z njih padajo veje in povzročijo hude poškodbe.
- Če izdelka ne uporabljate, je napolnjen z vodo ali prazen. Priporočamo, da pokrov bazena položite navzdol.
- **Nevarnost padca!** Ne stopajte na pokrov bazena in ne plezajte nanj.
- Izdelka ne postavljajte v bližino vnetljivih predmetov in dreves, saj se lahko zaradi letečih isker vžgejo.
- **Nevarnost zadušitve:** izdelek postavite tako, da lahko dim neovirano izhaja iz peči.
- Vedno upoštevajte dimenzije za montažo in uporabite priloženi montažni material.
- Napake pri delovanju, napake pri montaži ali poškodbe, nastale zaradi montaže, so izključene iz garancije.
- Med montažo nosite zaščitna oblačila, kot so zaščitni čevlji in zaščitne rokavice.
- **Nevarnost ureznine:** Les je naravna surovina, zato lahko pride do razcepov.

## 5.2. Montaža izdelka

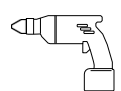
Izdelek je dobavljen v razstavljenem stanju in ga je mogoče sestaviti z malo truda. Natančno upoštevajte navodila za sestavljanje. Če navodil ne upoštevate, ni mogoče zagotoviti delovanja in varnosti izdelka.

Izdelek na prostem postavite le na varno, ravno, zbito in trdno površino, ki lahko trajno prenese obremenitev.


Pri vgradnji se prepričajte, da je pod odtokom mogoče pripraviti priključek za odvodnjavanje ali kanalizacijo, ki bo omogočal odtekanje ali odtekanje vode. Na odtok lahko priključite tudi dodaten inštalacijski material, da vodo usmerite na zeleno mesto.

Na lesu se lahko pojavijo razbitine, ki jih lahko pobrusite z brusnim papirjem.

### Potrebna orodja

	Vijačnik		Merilni trak
	Cevni ključ		Rezalni nož
	Ključki za vijake		Nivojski nivelir
	Akumulatorski izvijač		Gumijasta palica

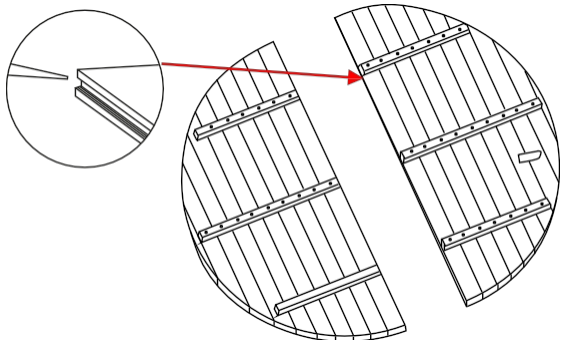
### Potreben potrošni material

	Brusni papir		Silikonski vložek
---	--------------	--	-------------------



-Naslednja navodila je treba natančno prebrati.

### Ilustracija



### Postopki montaže

#### Korak 1: Dno sode

Pred sestavljanjem podstavka za cev nanesite silikon na utor.

Obrnite dna obeh sodov na vrh, tako da sta jeziček in utor obrnjena drug proti drugemu.

Stisnite dna obeh sodov skupaj, če je še vedno razmak, previdno udarite po robovih z gumijasto paličico, da se tesno prilegata in oblikujeta krog.

#### Korak 2: Talne plošče

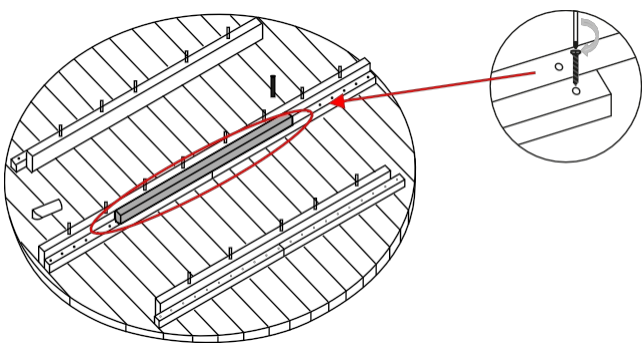
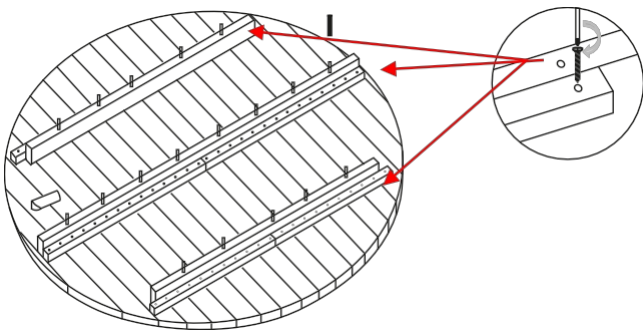
**Opomba:** Talne plošče **morajo** biti centrirane in **ne smejo biti** privite na rob, da se lahko stenske plošče pravilno namestijo.

Na dno sode namestite talne plošče.

Z dolgimi vijaki pritrdite dolge talne plošče na sredini in dve kratki talni plošči na straneh.

**Opomba:** Med talnimi ploščami in odtokom mora biti dovolj prostora.

Namestite podaljšek (po potrebi, ni vključen v obseg dobave) za odtok in ga poravnajte.



#### Korak 3: Osrednji talni paneli

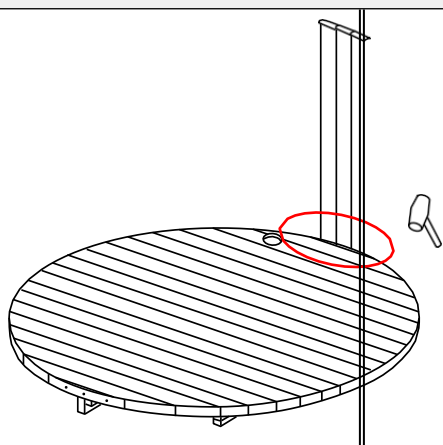
Na dno sode namestite talne plošče.

Z dolgimi vijaki pritrdite kratke talne plošče na sredini.

Namestite podaljšek za odtok (ni priložen) in ga poravnajte.

Ilustracija

Postopki montaže

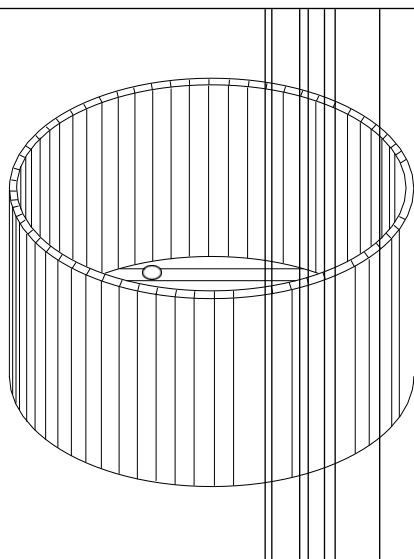


**Korak 4: Stenske plošče**

Pred namestitvijo stenskih plošč lahko na utor nanesete silikon, da se izboljša tesnjenje na dno sodčka.

Stenske plošče zataknite na mesto z utorom na označenem mestu.

Z lahкими udarci kladiva tapkajte stenske plošče, da se tesno prilegajo. Pri tem uporabite gumijasto kladivo.



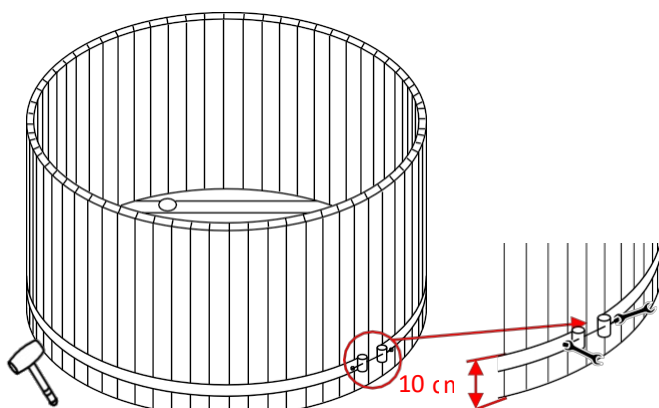
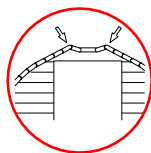
**Korak 5: Zaprite stenske plošče**

Zadnja dva stenska panela namestite v obliki črke V in ju previdno spnite od zunaj navznoter. Vstaviti je treba čim več stenskih plošč.

**Opomba:** Izdelek ovijte z napenjalnim trakom, da med nameščanjem zadnjih stenskih plošč ne bi padel.

Med udarjanjem po stenskih ploščah še naprej zategujte napenjalni trak, da dosežete kompaktnjše in tesnejše prileganje.

Stenska plošča mora v utoru (okrogel izdelek) popolnoma ležati ob tleh.



Premagajte na dno  
razrešnico

**Korak 6: Spustite napenjalni trak**

Napenjalni trak ovijte okoli spodnjega dela stenske plošče.

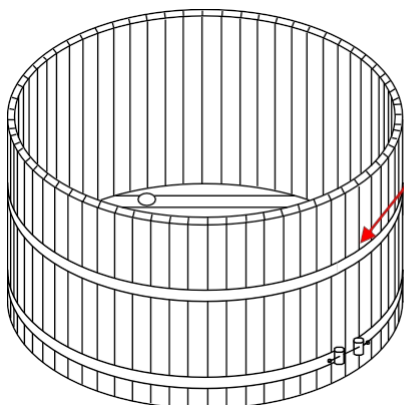
Kovinsko palico potisnite skozi vodilo na obeh koncih napenjalnega traku, privijte distančnike, podložko in matico na obeh straneh. Vijake privijte, dokler ni napenjalni trak predhodno napet.

**Opomba:** Če je napenjalni trak predolg ali prekratek, je treba dolžino prilagoditi tako, da prilagodite položaj končnega dela. (nastavitev luknje za vijak)

Razdalja do zgornjega roba spodnjega jeklenega traku mora biti **približno 10 cm** od tal. Ko je višina nastavljena, lahko napenjalni trak zategnete.

Ilustracija

Postopki montaže

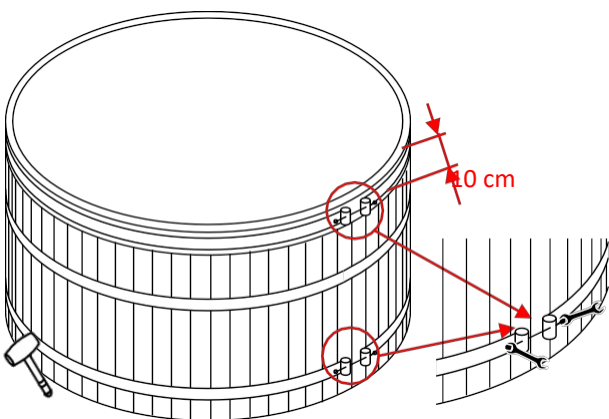


einen Napenjalni trak

**Korak 7: Poravnajte stenske plošče**

Napenjalni trak potisnite navzgor in se prepričajte, da so stenske palice poravnane navpično in tesno skupaj.

Ponovno zategnite napenjalni trak.



Udarjanje po tleh

**Korak 8: Podloga za bazen / zgornji napenjalni trak**

Bazensko oblogo položite v izdelek tako, da jo najprej potegnete ob rob stenskih plošč. Za nadaljevanje polaganja vstopite v izdelek in pritisnite bazensko oblogo na stensko ploščo brez pregibov (bazenska obloga se mora tesno prilagati).

Nato napenjalni trak ovijte okoli zgornjega dela stenskih plošč. Ta se mora opirati na bazensko oblogo.

Kovinsko palico potisnite skozi vodilo na obeh koncih napenjalnega traku, privijte distančnike, podložko in matico na obeh straneh. Vijake privijte, dokler ni napenjalni trak predhodno napet.

**Opomba:** Če je napenjalni trak predolg ali prekratek, je treba dolžino prilagoditi tako, da prilagodite položaj končnega dela. (nastavitev luknje za vijak)

Razdalja do spodnjega roba zgornjega jeklenega traku mora biti **približno 10 cm** od zgornjega roba. Ko je višina nastavljena, lahko napenjalni trak potegnete naprej.

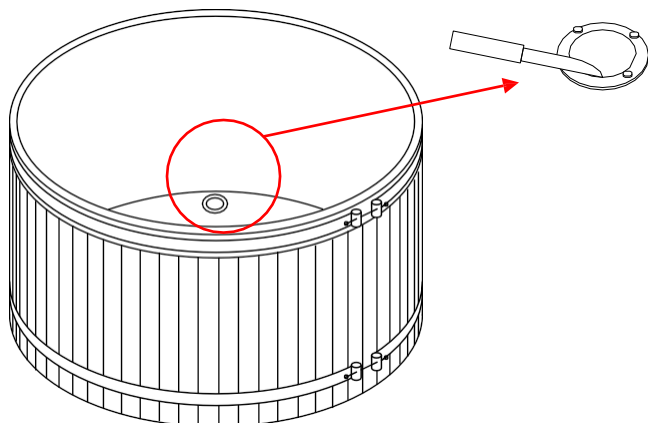
Preverite vse stenske plošče, z gumijastim kladivom udarite po spodnji strani stenskih plošč, da jih premaknete vodoravno, nato zategnite napenjalne trakove.

**Opomba:** Zgornji in spodnji napenjalni trak zategujte izmenično.

**Opomba:** Če so bile stenske plošče ovite z napenjalnim trakom, ga lahko najprej zategnete, da se stenske plošče poravnajo.

Ilustracija

Postopki  
montaže



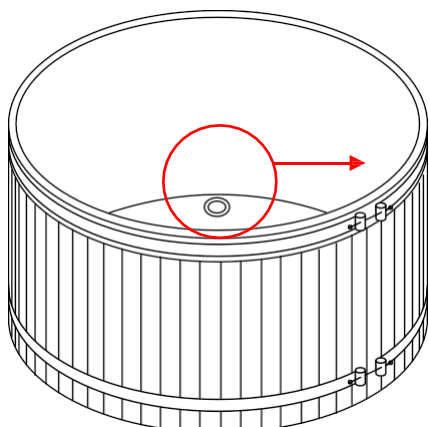
**Korak 10: Izrežite prostor za odtok**

Poiščite položaj odtoka.

Maskirni trak enakomerno namestite okoli odtoka in začrtajte notranji obris.

Prepričajte se, da je vdolbina v istem položaju kot gumijasto tesnilo.

Izrežite oblogo za bazen v notranjosti pokrivnega lista.

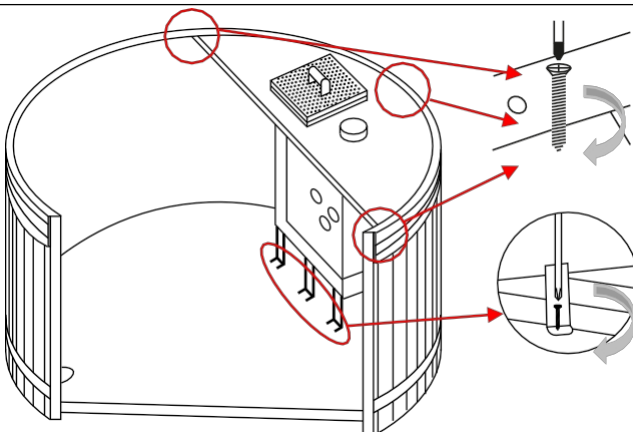


**Korak 9: Namestitev gumijastega tesnila in pokrivne plošče**

Na folijo prilepite gumijasto tesnilo, nanj položite pokrovno ploščo (luknje morajo biti izvrtane de-  
Tla morajo biti izravnana) in obe pritrdite na tla.

Gumijasto tesnilo

Pokrovna plošča



**Korak 11: Pečica in pokrov pečice**

Postavite pečico v izdelek.

**Pozor:** štedilnik postavite blizu stenske plošče in nasproti odtoka.

Pokrov štedilnika namestite na štedilnik in ga poravnajte. Odprtina za polnjenje in odprtina iz dimnika se morata ujemati.

Postavite rob pokrova peči ob zunanji rob stenskih plošč.

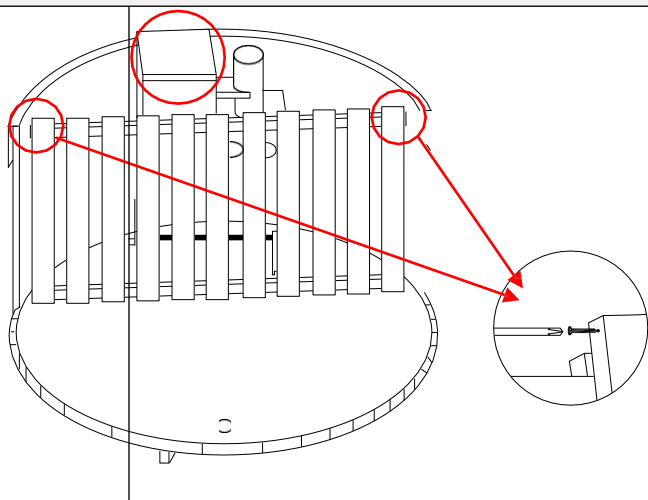
Pečico poravnajte. Prepričajte se, da je med dimnikom in pokrovom peči vrzel, sicer bo prišlo do zoglenevanja.

Pečico privijte na dno sode.

**Opomba:** Ko je štedilnik privit, ga ni več mogoče premikati.

**Ilustracija**

**Postopki montaže**



**Korak 12: Ograja peči, rešetke peči**

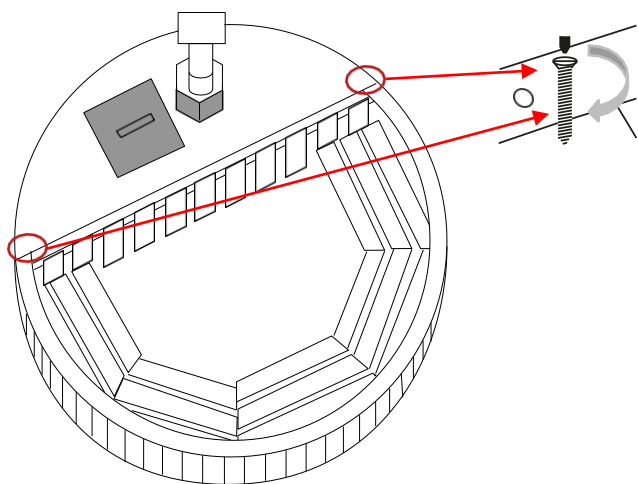
Postavite ograjo peči kot pregrado med pečjo in kopalnim prostorom.

Ograjo pečice privijte na pokrov pečice.

Plošče z ograje peči nad pokrovom privijte v stenske plošče.

**Brez ilustracije:**

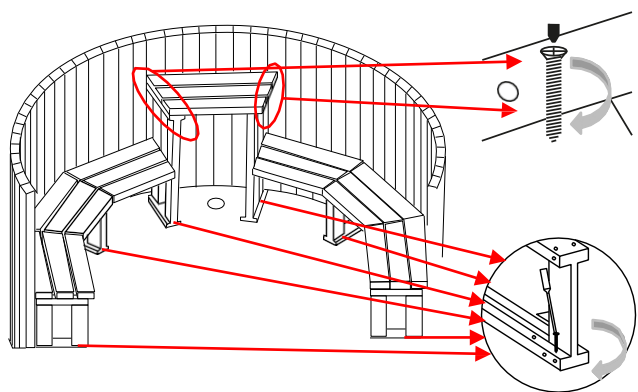
Na dno kurilne komore postavite dve rešetki, nato pa še pokrov kurilne komore na dno peči. Nato lahko na peč namestite zgornji pokrov. (glej zgornjo oznako)



**Korak 13: Zgornji del ograje pečice**

Ograjo zgornjega dela pečice postavite kot pregrado med pečico in kopalno kadjo.

Zgornji del ograje peči privijte na stensko ploščo nad pokrovom peči.



**Korak 14a: Sedeži na klopi SKANDI L**

Na stensko ploščo izdelka namestite klopi in noge stolčkov.

Ko so nameščene vse klopi in noge za stole, odstranite sedeže enega za drugim in privijte noge v tla.

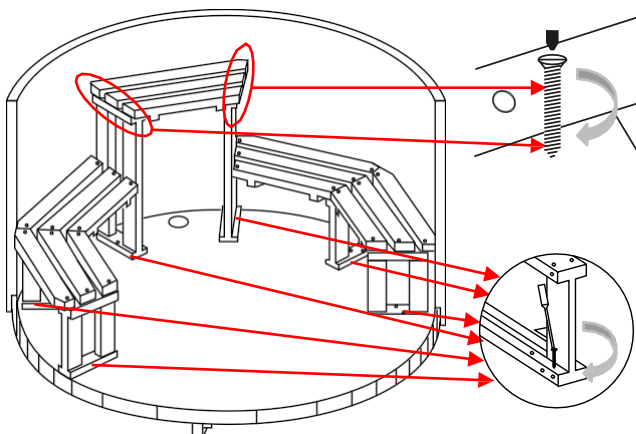
**Opomba:** Če so noge stola privite, jih ni več mogoče premikati.

Ko so vse noge stolčka pritrjene, privijte sedeže.



Ilustracija

Postopki montaže



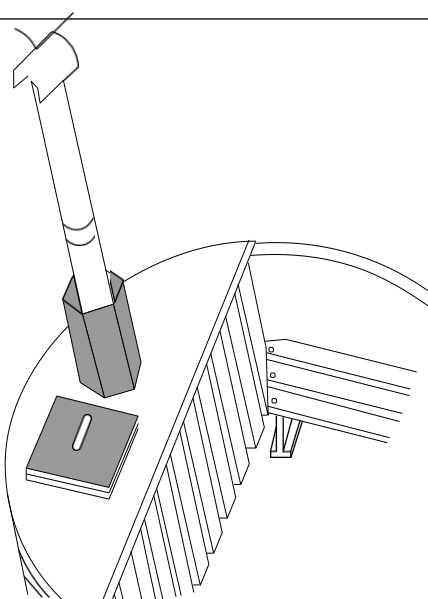
**Korak 14b: klopi SKANDI M**

Na stensko ploščo izdelka namestite klopi in noge stolčkov.

Ko so nameščene vse klopi in noge za stole, odstranite sedeže enega za drugim in privijte noge v tla.

**Opomba:** Če so noge stola privite, jih ni več mogoče premikati.

Ko so vse noge stolčka pritrjene, privijte sedeže.

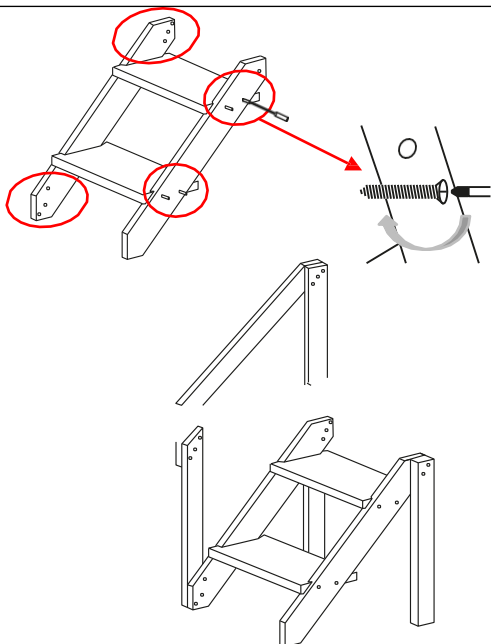


**Korak 15: Dimnik, pokrov jaška za premog**

Najprej sestavite posamezne dele dimniške cevi.

Nato postavite celotno dimniško cev na peč.

Nato namestite pokrov na žleb za premog.



**16. korak: Stopnice**

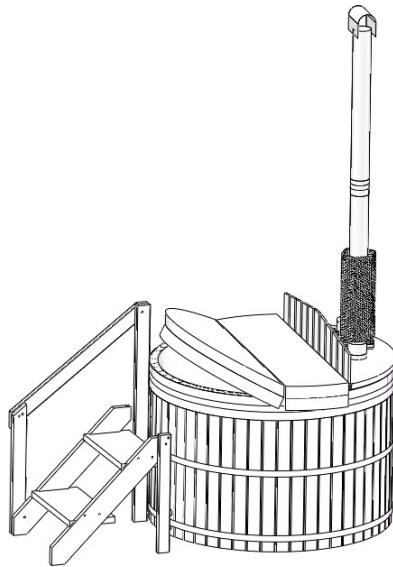
Najprej z dolgimi vijaki privijte stopnico na stranske plošče.

Postavite stopnice ob izdelek in privijte zadnji dolg nosilec ograje, sprednji kratki nosilec ograje in ograjo skupaj.

Vijak potisnite skozi luknjo, privijte matico in vse skupaj zategnite.

Ilustracija

Postopki montaže



**Korak 17:** Postavitev pokrova za bazen

Postavite pokrov bazena na izdelek in ga pritisnite navzdol; pokrova bazena ni treba povezati z izdelkom.

## 6. Aplikacija

### 6.1. Varnostna navodila

Pozorno preberite naslednje zdravstvene in varnostne informacije.

Izdelek je namenjen enkratni namestitvi, zato je treba mesto namestitve natančno načrtovati.

#### Tveganje za poškodbe

**Nepravilno ravnanje med delovanjem lahko povzroči poškodbe.**



- Poškodovanega izdelka ne uporabljajte.
- Izdelka ne spreminjajte.
- **Nevarnost električnega udara:** izdelka ne smete uporabljati med nevihtami in nevihtami (s strelami in gromom). Takoj prenehajte s kopanjem in pokrijte izdelek s pokrovom za bazen.
- Kopanje lahko uporabniku povzroči zdravstvene težave. Naslednje skupine ljudi se morajo pred tem posvetovati z zdravnikom: Nosečnice, osebe z zdravstvenimi težavami in osebe, ki jemljejo zdravila.
- Osebe z nalezljivimi boleznimi izdelka ne smejo uporabljati.
- Ljudem, ki so občutljivi na višje temperature pri kopanju, uporaba izdelka ni priporočljiva.
- Ne skačite v izdelek, ne vzemite glave ali česa podobnega.
- Med kopeljo pijte dovolj tekočine.
- **Nevarnost padca!** Ne stopajte na pokrov bazena in ne plezajte nanj.
- **Nevarnost zdrsa:** Pri mokrih nogah obstaja nevarnost zdrsa pri vstopanju in izstopanju iz izdelka, zato bodite vedno zelo previdni in se trdno držite.
- **Nevarnost zdrsa:** folija in klopi v izdelku so lahko spolzki, zato se v izdelku vedno gibajte zelo previdno.
- **Nevarnost opeklin:** med delovanjem se izogibajte dotikanju vročih površin peči ali vročega dimnika; pri polnjenju drv je treba nositi dolge zaščitne rokavice, da je mogoče varno odstraniti pokrove peči. Ne postavljajte jih na vnetljive predmete.

- **Nevarnost opeklin:** nikoli ne gasite žerjavice z vodo, saj lahko pride do prevelike količine vodne pare. To lahko poškoduje peč in povzroči razpoke.
- Izdelek ni otroška igrača, plezalna stena ali športna oprema. Otroci se ne smejo igrati z izdelkom ali na njem.
- V rednih časovnih presledkih preverjajte vse pritrdilne elemente in redno zategujte napenjalne trakove.

### Tveganje za poškodbe



- Peči ne uporabljajte, če izdelek ni dovolj napolnjen z vodo. Peč mora biti med delovanjem vedno pod vodo; to lahko preverim tako, da postavim visoko klop pod vodo.
- Za kurjenje ali prižiganje ognja ne uporabljajte obdelanega lesa.
- **Opozorilo:** Za prižiganje ognja ne uporabljajte tekočih vžigalnikov.
- Če je izdelek že nameščen, ga **ne** prenašajte na drugo lokacijo, saj lahko pride do poškodb.
- Ne plezajte na izdelek, saj obstaja nevarnost padca.

## 6.2. Začetni zagon

Pred prvo uporabo preverite, ali je izdelek poškodovan. Izdelek se lahko uporablja le nepoškodovan. Pred prvo uporabo izdelek očistite, saj lahko še vedno vsebuje ostanke iz proizvodnje in prevoza.

## 6.3. Operacija

### Pred uporabo izdelka preverite,

- ustrezno stanje.
- peči in dimnika, da se tesno prilegata.
- izdelek napolnite **samo** z vodo iz pipe, slana in morska voda **nista** dovoljeni.
- Redno preverjajte vrednost pH (optimalna vrednost: 7,0 do 7,4) vode s testnim kompletom za bazene.

### Izdelek napolnite z vodo iz pipe

- Pred polnjenjem se prepričajte, da je izpustni čep zaprt. Pritisnite izpustni čep, da ga odprete ali zaprete.
- V izdelek vstavite standardno vrtno cev in jo napolnite z vodo iz pipe.
- Izdelek napolnite tako, da je **zgornja odprtina v** pečici popolnoma prekrita z vodo. To lahko preverim tako, da se prepričam, da je visoka klop popolnoma prekrita z vodo.
- Pri polnjenju izdelka upoštevajte, da je v njem prostora za največ 4 do 6 oseb in da izpraznijo določeno količino vode.

### Grelnik mora biti vklopljen, da lahko segreje vodo v bazenu.

- Z jaška peči odstranite pokrov peči in pokrov zgorevalne komore. Kot gorivo uporabljajte le suh in začinjen les. Najprej položite drva s trdim vžigalnikom na rešetke v zgorevalni komori in jih prižgite.
- Če je v njem še vedno pepel, ga najprej odstranite.
- Prepričajte se, da je zagotovljen zadosten dovod zraka. Če ogenj gori, lahko pokrov štedilnika običajno položite na vrh štedilnika.
- Za povečanje kalorične vrednosti lahko vsakih 15 minut dodajate drva. Med delovanjem peči je treba nositi zaščitne rokavice. Pokrovov peči ne postavljajte na vnetljive predmete.

- Da bi skrajšali čas segrevanja, naj bo izdelek v tem času pokrit s pokrovom pečice.
- Z lopatico lahko vodo boljše premešate.
- Za preverjanje temperature priporočamo uporabo ustreznega termometra. Najvišja temperatura kopeli ne sme presegati 40 °C.
- Čas segrevanja se giblje med približno 2 in 3,5 ure, odvisno od zunanje temperature, velikosti izdelka, količine polnjenja, vrste goriva, z ali brez pokrova peči.
- Če je temperatura vode previsoka, jo lahko znižate tako, da dolijete hladno vodo iz pipe.
- Med kopelmi si vzemite zadostne in primerne odmore.

#### **Priporočila za kopanje**

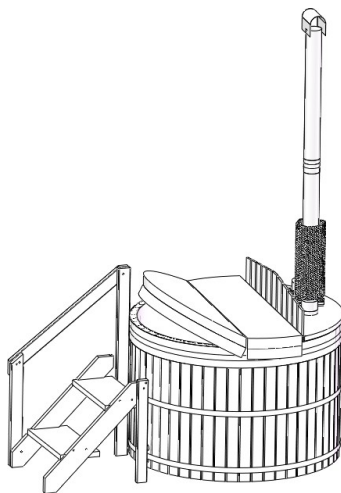
- Z izdelka odstranite pokrov za bazen, ga odložite in se prepričajte, da je čist.
- Pred tem se ne nanašajte losjona za telo, sončne kreme ali podobnih sredstev, saj lahko onesnažijo vodo.
- Pred kopanjem se temeljito oprhajte.
- Če je voda onesnažena, jo zamenjajte.
- Vedno previdno stopajte v izdelek.
- Ne pozabite vedno piti dovolj tekočine.
- Če je voda v kopeli premrzla, lahko dodamo drva, če je prevročča, pa hladno vodo iz pipe. Prepričajte se, da je visoka klop popolnoma prekrita z vodo.
- Če se počutite slabo, morate kopanje takoj prekiniti.
- Vedno previdno izstopite iz izdelka.

#### **Po kopeli**

- S pokrovom zgorevalne komore zadušite goreči ogenj.
- Počakajte, da se pečica popolnoma ohladi, preden odcedite vodo.
- Če želite izpustiti vodo, enkrat pritisnite na odtočni čep na dnu. Ponovno pritisnite na čep, da ponovno zaprete odtok.
- Uporabljeno kopalno vodo brez dodanih kemikalij lahko na primer uporabite za zalivanje cvetja.
- Z lopato odstranite preostali pepel s peči.
- Po kopanju očistite oblogo bazena in klopi ter počakajte, da se vse dobro posuši, da se v les ne naselijo glivice ali bakterije.
- Ko izdelka ne uporabljate, ga ponovno pokrijte s pokrovom za bazen.

### Pokrov za bazen

Izdelek je opremljen s pokrovom za bazen. To ga varuje pred onesnaženjem, ko ga ne uporabljate. Poleg tega ima zaradi debeline stene zelo dobre izolacijske lastnosti, zato temperatura ogrevane vode pada bistveno počasneje, voda pa se hitreje segreje. Na sredini ga je mogoče zložiti, da ga je lažje namestiti ali odstraniti. Zaradi lastne teže pokrivala za bazen na izdelek ni treba pritrditi.



## 7. Odpravljanje težav

Če se med delovanjem pojavijo naslednje napake, preverite naslednje vzroke napak v spodnji tabeli. Če napake ni mogoče odpraviti z navedenimi ukrepi, izdelek izključite iz delovanja.

Napaka	Možen vzrok	Rešitev
Izdelek se ziblje ali vibrira.	<ul style="list-style-type: none"> <li>- Izdelek stoji na neravnih površinah</li> <li>- Pritrdilni vijaki so popustili.</li> <li>- Izdelek je preobremenjen</li> </ul>	<ul style="list-style-type: none"> <li>- Postavite izdelek na ravno površino.</li> <li>- Zategnite pritrdilne vijake</li> <li>- Upoštevajte omejitve obremenitve</li> </ul>
Kopalniške vode ni mogoče izpustiti	<ul style="list-style-type: none"> <li>- Izpustni čep se je zataknil</li> </ul>	<ul style="list-style-type: none"> <li>- Poskusite ga previdno odpreti</li> </ul>
Izdelek izgublja vodo	<ul style="list-style-type: none"> <li>- Izpustni čep pušča</li> <li>- Voda izhlapeva</li> <li>- Poškodovan film</li> </ul>	<ul style="list-style-type: none"> <li>- Pravilno vstavite in zaprite izpustni čep</li> <li>- Normalno, dolijte vodo</li> <li>- Zatesnite oblogo, npr. jo popravite s kompletom za popravilo bazenov.</li> </ul>

Če se z izdelkom pojavijo druge težave, se obrnite na nas.

## 8. Vzdrževanje in nega

Po potrebi lahko les izdelka na zunanji strani obdelamo, npr. z lazuro za les. Obdelava lesa lahko podaljša življenjsko dobo izdelka.

Po potrebi lahko vodo očistite s filtrom. Ta ni vključen v obseg dobave.

## 8.1. Varnostna navodila

### Tveganje za poškodbe

#### Neppravilno ravnanje med delovanjem lahko povzroči poškodbe.



- **Nevarnost opeklin:** Med vzdrževanjem, čiščenjem in nego izdelek ne sme delovati, zato se prepričajte, da je ogenj v pečici ugasnil in da se je žar ohladil.
- Med čiščenjem izdelka ne približujte otrokom. Površine očistite z vlažno krpo in blagim sredstvom za čiščenje bazenov. Za čiščenje ne uporabljajte agresivnih čistilnih sredstev. Upoštevajte navodila proizvajalca čistilnega sredstva. V primeru zaužitja izdelkov za nego se obrnite na center za zastrupitve.
- Nato ga sperite s čisto vodo.
- Prepričajte se, da voda v izdelku ne zamrzne.
- Preverite, ali so napenjalni trakovi pravilno napeljeni, ne smejo biti preohlapni, vendar tudi ne pretesni, po potrebi jih zategnite ali popustite.
- Po vsaki uporabi peči izpraznite zgorevalni prostor. Pepel odstranite z lopato.
- Za učinkovitejše ogrevanje je treba iz notranjosti peči odstraniti saje.

## 9. Demontaža

### 9.1. Varnostna navodila

### Tveganje za poškodbe

#### Neppravilno ravnanje med razstavljanjem lahko povzroči poškodbe.



- Iz izdelka odstranite vse dele in komponente.
- Pred razstavljanjem izdelek zavarujte pred padcem.

Demontažo izdelka je treba opraviti v obratnem vrstnem redu kot montažo. (glejte poglavje **Montaža**)

## 10. Navodila za odstranjevanje



- Izdelek in vse sestavne dele odstranite v skladu z lokalnimi in nacionalnimi predpisi, da preprečite škodo za okolje.
- Naša embalaža je izdelana iz okolju prijaznih materialov. Lahko jih recikliramo in tako služijo kot dragocene surovine. Embalažni material (kartonska embalaža, zaščitna embalaža itd.) odstranite ločeno in strokovno v skladu z veljavnimi nacionalnimi predpisi.
- Če niste prepričani o odstranjevanju, se obrnite na proizvajalca.
- Informacije o pravilnem odstranjevanju lahko dobite tudi v lokalnem centru za odstranjevanje odpadkov.

SKANDI M / SKANDI L masažna  
kad

**Home Deluxe GmbH**  
**Schanzweg 2**  
**32312 Lübbecke Nemčija**  
Telefon: +49 (0)5743 6181-0  
[www.home-deluxe-gmbh.de](http://www.home-deluxe-gmbh.de)

ga-005-01\_skandi\_m\_l  
2023/05