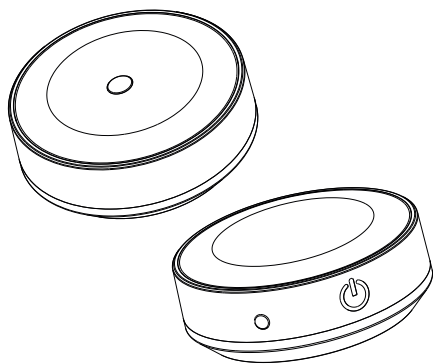


LED-SPOTS

Bitte wenden Sie sich mit dem Produkt und zugehörigem Kassenbon an Ihre **HOFER-Filiale**.

10/2024



MODELLE:

NP-HWP-1

NP-HFP-1

HOFER KG

Hofer Straße 2

4642 Sattledt, ÖSTERREICH

ARTIKELNUMMER

837558

HERSTELLER/IMPORTEUR

Northpoint GmbH

Bahrenfelder Straße 19

22765 Hamburg

GERMANY

Beschreibung der Störung:

Ihre Informationen:

Name: _____

Adresse: _____

E-Mail: _____ 

Garantiebedingungen

Sehr geehrter Kunde

Die **HOFER-Garantie** bietet Ihnen weitreichende Vorteile gegenüber der gesetzlichen Gewährleistungspflicht:

Garantiezeit: 3 Jahre ab Zeitpunkt der Übernahme

Garantieleistung: Kostenfreier Austausch oder Geldrückgabe

Bitte beachten Sie, dass die Art der Garantieleistung im Einzelfall von **HOFER** bestimmt wird.

Um die Garantie in Anspruch zu nehmen:

- Wenden Sie sich mit dem Produkt, der Garantiekarte und zugehörigem Kassenbon an Ihre **HOFER-FILIALE**.

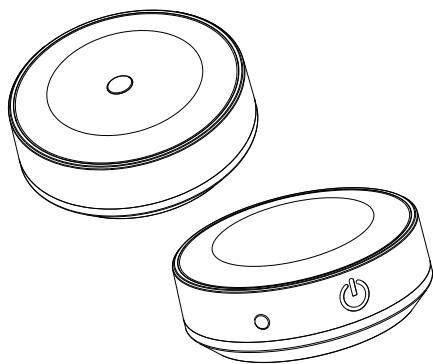
Die Garantie gilt nicht:

- **bei Schäden durch Elementarereignisse** (z. B. Blitz, Wasser, Feuer, Frost, etc.), **Unfall, Transport, ausgelaufene Batterien** oder **unsachgemäße Benutzung**
- **bei Beschädigung** oder **Veränderung durch den Käufer/Dritte**
- **bei Missachtung** der **Sicherheits-** und **Wartungsvorschriften, Bedienungsfehlern**
- **bei Verkalkung, Datenverlust, Schadprogrammen, Einbrennschäden**
- **auf die normale Abnutzung von Verschleißteilen (z. B. Akkukapazität)**

Die gesetzliche Gewährleistungspflicht des Übergebers wird durch diese Garantie nicht eingeschränkt. Die Garantiezeit kann nur verlängert werden, wenn dies eine gesetzliche Norm vorsieht. In den Ländern, in denen eine (zwingende) Garantie und/oder eine Ersatzteillagerhaltung und/oder eine Schadenersatzregelung gesetzlich vorgeschrieben sind, gelten die gesetzlich vorgeschriebenen Mindestbedingungen. Das Serviceunternehmen und der Verkäufer übernehmen bei Reparaturannahme keine Haftung für eventuell auf dem Produkt vom Kunden gespeicherte Daten oder Einstellungen.

Per attivare la garanzia è necessario recarsi nel punto vendita **ALDI** in cui il prodotto è stato acquistato.

10/2024



MODELLI:

NP-HWP-1

NP-HFP-1

ALDI S.r.l.

Via Sommacampagna 63/H
37137 Verona, ITALIA

CODICE ARTICOLO

837558

PRODUTTORE/IMPORTATORE

Northpoint GmbH
Bahrenfelder Straße 19
22765 Hamburg
GERMANIA

Descrizione del difetto/malfunzionamento:

I Suoi dati:

Nome e Cognome: _____

Indirizzo: _____

E-Mail: _____ 

Condizioni di garanzia convenzionale

Gentile cliente,

La **garanzia convenzionale ALDI S.r.l.** (di seguito: garanzia) si aggiunge alla garanzia legale di due anni del venditore prevista dal Codice del Consumo, consentendole di richiedere, alle condizioni che seguono, le seguenti prestazioni:

Durata della garanzia: **3 anni** dalla data di acquisto o di consegna della merce

Prestazioni: sostituzione dell'articolo oppure rimborso

ALDI si riserva di valutare caso per caso quale delle sopra indicate modalità di prestazione della garanzia applicare.

Per attivare la garanzia la preghiamo di:

- **Recarsi** nel punto vendita in cui prodotto è stato acquistato e tenere a portata di mano la scheda di garanzia compilata e la ricevuta o lo scontrino originale

La garanzia non si estende a danni causati da:

- **eventi naturali** (p.es. fulmini, acqua, fuoco, gelo ecc.), **incidenti, trasporto, batterie che perdono liquido** oppure **utilizzo improprio**
- **danni o modifiche da parte dell'acquirente/di terzi**
- **inadempienza** delle **misure di sicurezza** e di **manutenzione, errori d'uso**
- **calcificazione, perdita di dati, programmi dannosi, bruciature dello schermo**
- **Sono esclusi dalla presente garanzia i componenti prevedibilmente soggetti ad usura (ad es. lampade, batterie, pneumatici ecc.)**

La presente garanzia si aggiunge alla garanzia legale ed i conseguenti diritti previsti dalla legge a favore dei consumatori, che acquistano i prodotti nei punti vendita di ALDI S.r.l., non sono in alcun modo pregiudicati e/o limitati dalla presente garanzia ai sensi degli articoli da 128 a 135 del Codice del Consumo ove tali prodotti presentino un difetto di conformità nei 24 mesi successivi alla data di acquisto o consegna. Il difetto deve essere denunciato entro 2 mesi dalla scoperta.

Per maggiori dettagli rinviamo al seguente link **www.aldi-service.it** sul nostro sito web.

Per quanto riguarda l'informativa ai sensi del Codice in materia di protezione dei dati personali (D.Lgs. 196/2003) si rinvia al sito:

<https://www.aldi.it/informativa-sulla-privacy/>.

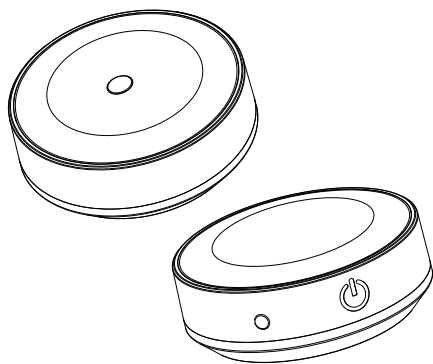
CASALUX® JÓTÁLLÁSI ADATLAP

LED SPOTLÁMPA

HU

Kérjük jótállási igényérvényesítés esetén forduljon a termékkel és az annak vételáráról kiállított számlával / nyugtával a magyarországi **ALDI áruházakhoz**.

10/2024



MODELLI:

NP-HWP-1

NP-HFP-1

ALDI Magyarország Élelmiszer Bt.
Mészárosok útja 2
2051 Biatorbágy, HUNGARY

GYÁRTÁSI SZÁM

837558

GYÁRTÓ

NORTHPOINT GMBH
BAHRENFELDER STRASSE 19
22765 HAMBURG
GERMANY

Szerződéskötés időpontja: egyéb időpont megjelölésének a hiányában a számla vagy nyugta kiállításának időpontja.

A termék fogyasztó részére történő átadásának időpontja

(ha a vásárlás időpontjától eltér): _____

A termék üzembe helyezésének időpontja

(ha az üzembe helyezést a kereskedő vagy megbízottja végezte): _____

Kicserélés esetén ennek időpontja: _____

JÓTÁLLÁSI TÁJÉKOZTATÓ

A fogyasztóval szerződést kötő (a jótállásra kötelezett) vállalkozás cégneve és címe:
ALDI Magyarország Élelmiszer Bt. (Mészárosok útja 2., 2051 Biatorbágy, HUNGARY).

A jótállással kapcsolatos általános szabályok

A fogyasztó és vállalkozásunk közötti szerződés keretében eladott, jogszabály alapján kötelező jótállás alá tartozó új tartós fogyasztási cikkekre (a vonatkozó jogszabály mellékletében meghatározott, jellemzően 10.000,- Ft eladási ár feletti termékek) előírt kötelező jótállási idő

- 10 000 forintot elérő, de 100 000 forintot meg nem haladó eladási ár esetén 1 év,
- 100 000 forintot meghaladó, de 250 000 forintot meg nem haladó eladási ár esetén 2 év,
- 250 000 forint eladási ár felett 3 év.

Vállalkozásunk ugyanakkor a jelen jótállási jegyen feltüntetett, Magyarország területén fogyasztónak minősülő személyek által vásárolt, ekként megjelölt, új tartós fogyasztási cikk esetén az erre vonatkozó alábbi feltételek mellett 3 évre vállal jótállást, függetlenül attól, hogy a fogyasztási cikk jogszabály előírása alapján egyébként kötelező jótállás alá tartozik-e.

A jótállás nem vonatkozik a fogyó-kopó alkatrészek (pl. világítótestek, akkumulátor kapacitás, gumiabroncsok, védő-, takaróanyagok) rendes elhasználódására, mindez azonban nem érinti a fogyó-kopó alkatrészeknek a polgári jog fogalomhasználatára szerinti „hibás” volta esetén fennálló jótállási kötelezettséget.

A jótállási igény a jótállási határidőben érvényesíthető. A határidő elmulasztása jogvesztéssel jár. Ha vállalkozásunk a jótállási kötelezettségének a fogyasztó felhívására - megfelelő határidőben - nem tesz eleget, a jótállási igény a felhívásban tűzött határidő elteltétől számított 3 hónapon belül akkor is érvényesíthető bíróság előtt, ha a jótállási idő már eltelt. E határidő elmulasztása jogvesztéssel jár. A fogyasztó általi használat során keletkező sérülésekre (pl. karcolások, horpadások, törések) a jótállás nem vonatkozik.

A jótállási határidő a fogyasztási cikk fogyasztó részére történő átadása napjával, vagy ha az üzembe helyezést vállalkozásunk vagy annak megbízottja végzi, az üzembe helyezés napján kezdődik. Ha a fogyasztó a fogyasztási cikket az átadástól számított hat hónapon túl helyezteti üzembe, akkor a jótállási határidő kezdő időpontja a fogyasztási cikk átadásának napja. A fogyasztási cikk kijavítása esetén a jótállás időtartama meghosszabbodik a javításra átadás napjától kezdve azzal az idővel, amely alatt a fogyasztó a fogyasztási cikket a hiba miatt rendeltetészerűen nem használhatta. A fogyasztási cikknek a kicseréléssel vagy a kijavítással érintett részére a jótállási határidő újból kezdődik. Ezt a szabályt kell alkalmazni arra az esetre is, ha a kijavítás következményeként új hiba keletkezik. Az önként vállalt jótállás időtartama alatt a jótállási idő nem indul újra, kivéve, amennyiben a kicserélésre vagy kijavításra a jogszabályban előírt jótállási idő alatt kerül sor. Ebben az esetben a jogszabály szerinti jótállási időtartam indul újra.

A jótállás a fogyasztó jogszabályból eredő jogait nem érinti. Fogyasztói jogvita esetén a fogyasztó a megyei (fővárosi) kereskedelmi és iparkamarák által működtetett békéltető testület eljárását is kezdeményezheti.

A jótállásból eredő jogokat a fogyasztási cikk tulajdonosa, ill. a fogyasztási cikk tulajdonjogának átruházása esetén az új tulajdonos érvényesítheti, feltéve, hogy fogyasztónak minősülnek.

A jótállásból eredő jogok a jótállási jeggyel érvényesíthetőek, amelynek nem tehető feltételévé a fogyasztási cikk felbontott csomagolásának a fogyasztó általi visszaszolgáltatása. A jótállási jegyen nem rögzített szabályok vonatkozásában a mindenkor hatályos vonatkozó magyar jogszabályi előírások irányadók. A jótállási jegy szabálytalan kiállítása vagy a jótállási jegy fogyasztó rendelkezésére bocsátásának elmaradása a jótállás érvényességét nem érinti. A jótállási jegy fogyasztó rendelkezésére bocsátásának elmaradása esetén a szerződés megkötését bizonyítottan kell tekinteni, ha az ellenérték megfizetését igazoló bizonylatot - számlát vagy nyugtát - a fogyasztó bemutatja. Ebben az esetben a jótállásból eredő jogok a számlával, ill. nyugtával érvényesíthetőek.

A fogyasztó mindennemű jótállási igényét érvényesítheti a magyarországi ALDI áruházakban, míg a kijavítás, ill. bizonyos esetekben a kicserélés (szükség szerint a teljes fogyasztási cikknek vagy csak egyes alkatrészeinek a kicserélése) iránti igény a fogyasztó választása szerint a vállalkozásunk székhelyén, bármely telephelyén, fióktelepén és a jelen jótállási tájékoztatóban feltüntetett JAVÍTÓSZOLGÁLTATNÁL közvetlenül is érvényesíthető. Utóbbi esetben a fogyasztó a kijavítás, ill. kicserélés lebonyolításának részleteit a JAVÍTÓSZOLGÁLTATTAL közvetlenül egyezteti.

A jótállási kötelezettség teljesítésével kapcsolatos költségek vállalkozásunkat terhelik. Ha a fogyasztási cikk meghibásodásában a fogyasztót terhelő karbantartási kötelezettség elmulasztása is közrehatott, a jótállási kötelezettség teljesítésével felmerült költségeket közrehatása arányában a fogyasztó köteles viselni, ha a fogyasztási cikk karbantartására vonatkozó ismeretekkel rendelkezett, vagy ha vállalkozásunk e tekintetben tájékoztatási kötelezettségének eleget tett. Kicserélés vagy elállás esetén a fogyasztó nem köteles a fogyasztási cikknek azt az értékcsökkenését megtéríteni, amely a rendeltetésszerű használat következménye.

A jogszabály alapján kötelező jótállás alá eső fogyasztási cikkek esetén, ha az adott fogyasztási cikk rögzített bekötésű, ill. 10 kg-nál súlyosabb, vagy tömegközlekedési eszközön kézi csomagként nem szállítható, a fogyasztási cikket az üzemeltetés helyén kell megjavítani. Ha a kijavítás az üzemeltetés helyén nem végezhető el, a le- és felszerelésről, valamint az el- és visszaszállításról vállalkozásunk, vagy - a JAVÍTÓSZOLGÁLTATNÁL közvetlenül érvényesített kijavítás iránti igény esetén - a JAVÍTÓSZOLGÁLTAT gondoskodik.

A fogyasztó eltérő rendelkezése hiányában a vállalkozásunk köteles a fogyasztási cikket nyolc napon belül kicserélni, ha

(i) a jogszabály szerinti jótállási időtartam alatt a fogyasztási cikk első alkalommal történő javítása során a vállalkozásunk részéről megállapítást nyer, hogy a fogyasztási cikk nem javítható; vagy

(ii) a jogszabály szerinti jótállási időtartam alatt a fogyasztási cikk három alkalommal történő kijavítást követően ismét meghibásodik, valamint, ha a Polgári Törvénykönyvről szóló 2013. évi V. törvény („Ptk.”) 6:159. § (2) bekezdés b) pontja alapján a fogyasztó nem igényli a vételár arányos leszállítását, és a fogyasztó nem kívánja a fogyasztási cikket a vállalkozásunk költségére kijavítani vagy mással kijavíttatni; vagy

(iii) a fogyasztási cikk kijavításra a kijavítási igény vállalkozásunk részére való közlésétől számított harmincadik napig nem kerül sor.

Ha a fogyasztási cikk cseréjére nincs lehetőség, a vállalkozásunk köteles a fogyasztó által bemutatott, a fogyasztási cikk ellenértékének megfizetését igazoló nyugtán számlán feltüntetett vételárat nyolc napon belül a fogyasztó részére visszatéríteni.

A nyolc napon belüli kicserélésre vagy vételár visszatérítésre vonatkozó ezen előírások a kötelező jótállás alá eső fogyasztási cikkek közül az elektromos kerékpárra, elektromos rollerre, quadra, motorkerékpárra, segédmotoros kerékpárra, személygépkocsira, lakóautóra, lakókocsira, utánfutós lakókocsira, utánfutóra, valamint a motoros vízi járműre nem vonatkoznak.

Ha a fogyasztó a fogyasztási cikk meghibásodása miatt a vásárlástól (üzembe helyezéstől) számított 3 munkanapon belül érvényesít csereigényt, vállalkozásunk köteles a fogyasztási cikket kicserélni, feltéve, hogy a meghibásodás a rendeltetésszerű használatot akadályozza.

A kijavítás során a fogyasztási cikkbe csak új alkatrész kerülhet beépítésre.

Vállalkozásunk, ill. a JAVÍTÓSZOLGÁLTAT a kijavítás, ill. kicserélés során nem felel a fogyasztási cikken a fogyasztó, ill. harmadik személy által esetlegesen tárolt adatokért vagy beállításokért.

Vállalkozásunknak törekednie kell arra, hogy a kijavítást vagy kicserélést legfeljebb tizenöt napon belül elvégezze. Ha a kijavítás vagy a kicserélés időtartama a tizenöt napot meghaladja, akkor vállalkozásunk a fogyasztót tájékoztatni köteles a kijavítás vagy a csere várható időtartamáról. A tájékoztatás a fogyasztó előzetes hozzájárulása esetén, elektronikus úton vagy a fogyasztó általi átvétel igazolására alkalmas más módon történik.

A jótállási igény bejelentése

A fogyasztó a hiba felfedezése után késedelem nélkül köteles a hibát a vállalkozásunkkal közölni. A hiba felfedezésétől számított 2 hónapon belül közölt hibát késedelem nélkül közölnök kell tekinteni. A közlés késedelmeiből eredő kárért a fogyasztó felelős. A jótállási igényt a fogyasztási cikk minden olyan hibája miatt határidőben érvényesítettnek kell tekinteni, amely a megjelölt hibát előidézte. Ha a fogyasztó a jótállási igényt a fogyasztási cikknek - a megjelölt hiba szempontjából - elkülöníthető része tekintetében érvényesíti, a jótállási igény a fogyasztási cikk egyéb részeire nem minősül érvényesítettnek.

Mentesülés a jótállási felelősség alól

Vállalkozásunk mentesül a jótállási kötelezettség alól, ha bizonyítja, hogy a hiba oka a vásárlás időpontja után keletkezett (pl. rendeltetésellenes használat, átalakítás, szakszerűtlen kezelés, helytelen tárolás, elemi kár, a használati-kezelési útmutató szerinti karbantartás elmulasztása).

A rendeltetésellenes használat elkerülése céljából a fogyasztási cikkhez magyar nyelvű használati és kezelési útmutatót mellékelünk és kérjük, hogy az abban foglaltakat saját érdekében tartsa be.

A fogyasztót a jótállás alapján megillető jogok

A fogyasztó a Ptk. 6:159. §-ában rögzített szabályok szerint

- kijavítást vagy kicserélést igényelhet, kivéve, ha a választott jótállási igény teljesítése lehetetlen, vagy ha az a kötelezettnek - másik jótállási igény teljesítésével összehasonlítva - aránytalan többletköltséget eredményezne, figyelembe véve a fogyasztási cikk hibátlan állapotban képviselt értékét, a szerződésszegés súlyát és a jótállási jog teljesítésével a jogosultnak okozott érdeksérelmet;
- vagy a vételár arányos leszállítását igényelheti, a hibát a kötelezett költségére maga kijavíthatja vagy mással kijavíttathatja, vagy a szerződéstől elállhat, ha vállalkozásunk a kijavítást vagy a kicserélést nem vállalta, ill. ha ezen kötelezettségének megfelelő határidőn belül, a fogyasztó érdekeit kímélve nem tud eleget tenni, vagy ha a fogyasztónak a kijavításhoz vagy kicseréléshez fűződő érdeke megszűnt.

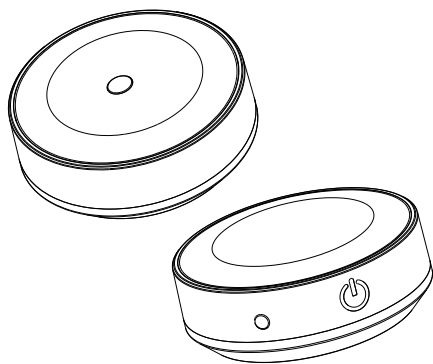
Jogszabály alapján kötelező jótállás alá nem tartozó új tartós fogyasztási cikkek esetében (a vonatkozó jogszabály mellékletében meg nem határozott, jellemzően 10.000,- Ft eladási ár alatti termékek) a fogyasztó a vállalkozásunk által önként vállalt jótállási kötelezettség alapján, a fentiekől eltérően

- kicserélést igényelhet, vagy
- a szerződéstől elállhat és a vételár visszatérítését igényelheti.

Jelentéktelen hiba miatt ellátnak nincs helye. A kijavítást vagy kicserélést - a fogyasztási cikk tulajdonságaira és a jogosult által elvárható rendeltetésére figyelemmel - megfelelő határidőn belül, a jogosult érdekeit kímélve kell elvégezni. A fogyasztó a választott jótállási jogáról másra térhet át, az áttéréssel okozott költséget köteles azonban vállalkozásunknak megfizetni, kivéve, ha az áttérésre vállalkozásunk adott okot, vagy az áttérés egyébként indokolt volt. A jótállási igény érvényesítésére egyebekben a kellékszavatossági jogok gyakorlására vonatkozó jogszabályi előírásokat kell megfelelően alkalmazni.

Prosimo, da se za uveljavljanje garancijskega postopka z izdelkom in računom oglasite v vam najbližji **trgovini HOFER**.

10/2024

**IZDELEK:** NP-HWP-1 NP-HFP-1**PODPORA STRANKAM**

01 8346 600



info@hofer.si

ŠTEVILKA IZDELKA**837558****SERVISNA PODPORA****Vam najbližja trgovina HOFER**

Opis napake:

Vaši podatki:

Ime kupca: _____

Naslov: _____

E-pošta: _____  _____

Datum izročitve: _____

Garancijski pogoji

Spoštovani,

za vsak pri nas kupljeni izdelek vam zagotavljamo najboljše možno garancijo kakovosti. Ker smo prepričani v kakovost naših izdelkov, vam **HOFER garancija** zagotavlja še širši nabor ugodnosti, kot je to določeno z zakonskimi določili:

Veljavnost garancije: **3 leta** od prevzema izdelka

Nudimo vam: brezplačno popravilo, zamenjavo izdelka (v kolikor je le-ta še na voljo v kateri od trgovin HOFER v Sloveniji) ali vračilo kupnine.

Prosimo, upoštevajte, da ima **HOFER trgovina d.o.o.** možnost o vsakem posameznem garancijskem zahtevku odločiti po lastni presoji.

Postopek uveljavljanja garancije:

- Izdelek skupaj z vsemi pripadajočimi deli, računom in garancijskim listom vrnite v vam najbližjo **trgovino HOFER**.

Garancija ne velja v naslednjih primerih:

- za **škodo, ki je nastala kot posledica vremenskih vplivov** (npr. udara strele, vode, ognja, zmrzali ipd.), **nesreče, prevoza, pri izpraznjenih baterijah ali nepravilni uporabi**
- za **poškodbe ali spremembe, ki jih povzroči kupec/tretja oseba**
- zaradi **nespoštovanja varnostnih opozoril, navodil za vzdrževanje in zaradi napak pri uporabi**
- zaradi **vodnega kamna in škode, ki jo je le-ta povzročil, izgube podatkov, škodljive programske opreme in poškodbe zaradi vročine**
- za **normalno obrabo obrabljivih delov (npr. zmogljivost akumulatorja)**

Garancija velja za proizvode izročene na območju Republike Slovenije in se lahko uveljavlja na območju Republike Slovenije. Proizvajalec jamči za kakovost oziroma brezhibno delovanje izdelka v garancijskem roku, ki začne teči z izročitvijo blaga. Če popravila ni mogoče izvesti v 45 dnevnem roku, bo izdelek popravljen, zamenjan ali pa bo ob soglasju kupca povrnjena kupnina. Garancijska doba se podaljša za čas popravila. Če je bila stvar zaradi nepravilnega delovanja zamenjana ali bistveno popravljena, začne garancijska doba teči znova od izročitve zamenjave oziroma vrnitve popravljene stvari. V času veljavnosti garancije lahko izdelek posredujete v popravilo pooblaščenemu servisu v vam najbližjo **trgovino HOFER**. Če vam popravila ali izdelave predračuna ne moremo nuditi brezplačno, boste o tem vnaprej obveščeni. Proizvajalec je po poteku garancijske dobe dolžan zagotavljati servisiranje in nadomestne dele za obdobje 3 let po preteku garancijske dobe.

Ta garancija ne vpliva na druge zakonske garancijske obveznosti in ne izključuje pravic potrošnika, ki izhajajo iz odgovornosti prodajalca za napake na izdelku. Veljavnost garancije se lahko podaljša le, če to predvideva zakon. V državah, v katerih so (obvezna) garancija in/ali skladiščenje rezervnih delov in/ali odškodnina za škodo določeni z zakonom, veljajo zakonsko predpisane minimalne zahteve. Servisna služba in prodajalec pri sprejemu izdelka v popravilo ne prevzemata odgovornosti za izgubo kakršnihkoli podatkov ali nastavitev, ki jih je kupec shranil na izdelku.

Oznaka proizvajalca/uvoznika: Northpoint GmbH Bahrenfelder Straße 19 22765 Hamburg, GERMANY	Podjetje in sedež prodajalca: HOFER trgovina d.o.o. Kranjska cesta 1 1225 Lukovica, SLOVENIJA
Podpis prodajalca:	