



Gebrauchsanleitung

FF 165



Inhalt


| | |
|-------------------------|------------|
| Inhalt | |
| 1. Allgemein | Seite 1 |
| 2. Sicherheitshinweise | Seite 1~3 |
| 3. Produktmerkmale | Seite 3 |
| 4. Geräteübersicht | Seite 4 |
| 5. Installation | Seite 4~6 |
| 6. Türanschlag wechseln | Seite 7~8 |
| 7. Energiespartipps | Seite 8 |
| 8. Reinigung | Seite 9 |
| 9. Störungsbehebung | Seite 9~10 |

1 | Allgemein

Herzlichen Dank für Ihren Kauf.

Bitte lesen Sie die Betriebsanleitung sorgfältig durch, bevor Sie das Gerät in Betrieb nehmen und bewahren Sie sie danach an einem sicheren Ort auf.

Sollten Sie bezüglich Ihres Gerätes Fragen oder Probleme haben, wenden Sie sich an Ihren Händler.

| Korrekte Entsorgung | |
|---|--|
|  | Produkte mit dieser Markierung dürfen in der gesamten EU nicht mit dem Hausmüll entsorgt werden. Um mögliche Schäden an der Umwelt oder der menschlichen Gesundheit zu verhindern, entsorgen Sie verantwortungsbewusst. Fördern Sie dadurch die nachhaltige Wiederverwertung von stofflichen Ressourcen. Zur Rückgabe Ihres Altgerätes nutzen Sie bitte Rückgabe- und Sammelsysteme oder kontaktieren Sie ihren lokalen Händler, um ein umweltfreundliches Recycling zu gewährleisten. |

2 | Sicherheitshinweise

- Stellen Sie sicher, dass das Stromkabel nicht unter dem Gerät eingeklemmt und weder Wasser noch anderen Flüssigkeiten ausgesetzt ist. Das Kabel sollte so angeschlossen werden, dass kein Stolperrisiko besteht. Halten Sie dieses von Hitze und scharfen, schneidenden Gegenständen fern. Sollte das Kabel beschädigt sein, muss es von einem Fachmann ersetzt werden.
- Dieses Gerät ist für den privaten Gebrauch und nicht für kommerzielle Zwecke vorgesehen.
- Nutzen Sie das Gerät nur im Inneren.
- Stellen Sie vor der Inbetriebnahme sicher, dass alle Teile korrekt zusammengebaut, installiert sind.
- Bedienen Sie das Gerät gemäss den Instruktionen.
- Wenn das Gerät beschädigt ist oder eine Fehlfunktion hat, kontaktieren Sie den Kundendienst.



- Wenn der Kältekreis beschädigt ist, vermeiden Sie offene Flammen und Zündquellen in der Nähe des Gerätes. Lüften Sie den Raum.
- Es dürfen nur von Fachpersonen Modifikationen vorgenommen werden.
- Jegliche Beschädigung des Stromkabels kann zu einem Kurzschluss führen, allenfalls einen Brand auslösen.
- Schliessen Sie das Gerät nicht an einer Multisteckleiste an.
- Verändern Sie nicht die Position der Ablagen und Schubladen, um einen niedrigen Energiekonsum zu gewährleisten.
- Platzieren Sie das Gerät auf einen stabilen, ebenen Untergrund, fernab von jeglichen Hitzequellen und direktem Sonnenlicht.
- Das Kältemittel R600a ist ein Gas, welches sehr umweltverträglich, jedoch auch entflammbar ist. Vergewissern Sie sich vor der Inbetriebnahme, dass der Kältekreis nicht beschädigt ist.
- Der Raum, in dem das Gerät installiert ist, sollte regelmässig gelüftet werden.
- Nutzen Sie keine elektrischen Geräte im Inneren des Kühlgeräts, ausser ausdrücklich vom Fabrikanten genehmigt.
- Lassen Sie das Gerät vor der ersten Inbetriebnahme mindestens 8 Stunden ruhen, damit das Kältemittel zurück in den Kompressor laufen kann.
- Nutzen Sie keine metallischen, kratzenden Gegenstände, um den Abtauprozess zu beschleunigen.
- Sollte das Kühlgerät vom Strom getrennt werden, warten Sie 5 Minuten, bevor Sie das Gerät wieder in Betrieb nehmen.
- Kinder ab 3 Jahren dürfen das Gerät be- und entladen. Um zu verhindern, dass die Lebensmittel verderben, halten Sie sich bitte an folgende Anweisungen:

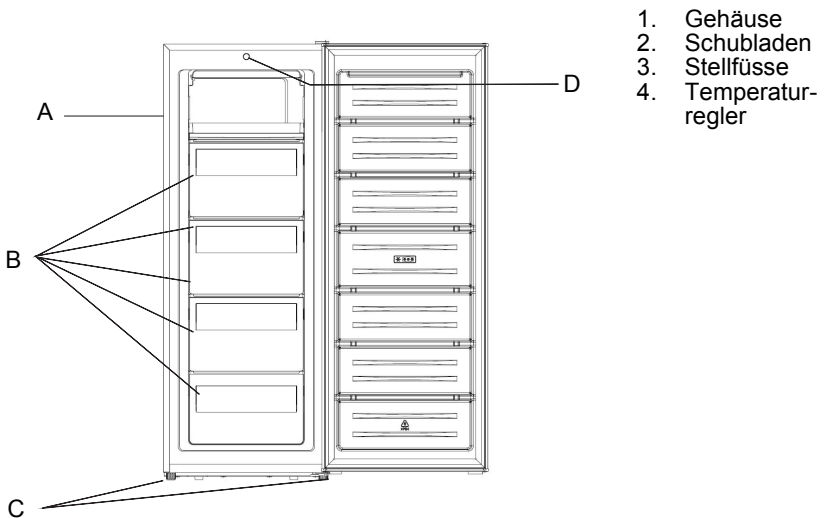
- Halten Sie die Türe nicht zu lange offen, dass kann zu einem Temperaturanstieg und somit zum Verderb der Lebensmittel führen.
- Reinigen Sie regelmässig die Flächen, die mit Lebensmitteln in Kontakt kommen, sowie zugängliche Kondenswasserablauf-Systeme regelmässig.
- Ist das Gerät mit einem Wassertank verbunden, und das Wasser wurde für 48 Stunden nicht gebraucht, reinigen Sie den Tank vor der nächsten Nutzung. Spülen Sie den Wassertank durch, wenn 5 Tage oder mehr nicht gebraucht.
- Lagern Sie rohes Fleisch und rohen Fisch separat eingepackt, sodass sie nicht mit anderen Lebensmitteln in Berührung kommen.
- Zwei-Stern Gefrierabteile eignen sich zur Lagerung von gefrorenen Lebensmitteln, für Eiscreme und um Eiswürfel zu machen.

3 | Produktmerkmale

Beim Kühlsystem wurde auf eine möglichst sparsame Umweltbelastung geachtet.

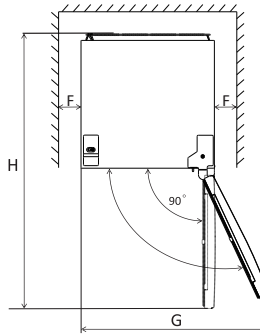
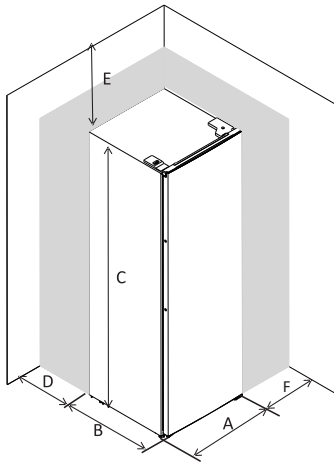
Ein Wechsel des Türscharniers ist möglich. Das heisst, dass Sie die Türe des Gefrierschranks je nach Belieben auf der linken oder auf der rechten Seite installieren können.

4 | Geräteübersicht

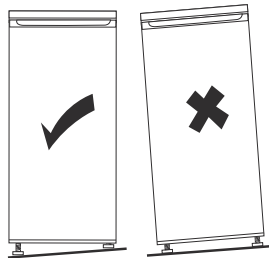
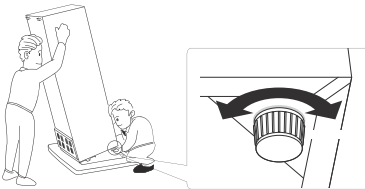


5 | Installation

- Bevor Sie den Gefrierschrank an den Strom anschliessen, sollten Sie die inneren Flächen mit einem milden Reinigungsmittel und warmen Wasser reinigen, um die typischen Gerüche eines Neugeräts zu eliminieren.
Trocknen Sie die Flächen gut.
Wichtig! Nutzen Sie keine scheuernden oder lösenden Reinigungsmittel, diese können das Gerät beschädigen.
- Platzieren Sie das Gerät auf einer stabilen, ebenen Fläche.
- Sollte der Gefrierschrank auf einem Teppich platziert werden, nutzen Sie bitte eine Unterlage aus Holz.
Wir weisen Sie darauf hin, dass der Teppich durch die abgestrahlte Wärme vom Kompressor verblassen kann.
- Dies ist ein freistehendes Gerät und sollte nicht eingebaut oder untergebaut werden.
- Kippen Sie das Gerät nicht um mehr als 45° nach hinten.
- Achten Sie darauf, dass genug Platz vorhanden ist, um die Türe des Geräts zu öffnen.
- Damit das Gerät fehlerfrei arbeiten kann, muss es eben ausgerichtet werden, damit die Türe richtig schliessen kann.
Der Gefrierschrank kann mittels Stellfüsse ausgerichtet werden.



| | |
|---|--------|
| A | 544 |
| B | 571 |
| C | 1426 |
| D | min=50 |
| E | min=50 |
| F | min=50 |
| G | 948 |
| H | 1115 |
| I | 135° |



Gerät starten

- Schliessen Sie das Gerät an die Stromversorgung an; die Netzstromkontrollleuchte POWER leuchtet.

Bedienen Sie den Temperaturregler, welcher sich an der Gerätefront befindet.

Einstellungen

Der Temperaturregler dient dazu, die Innentemperatur des Gerätes konstant zu halten. Sie wird mit einem Drehknopf geregelt. Die Stellungen MIN (1) – MAX (3) regeln die verschiedenen Werte der Innentemperatur. Stellungen:

Stufe MIN (1): Niedrigste Kühlleistung

Stufe MAX (3): Höchste Kühlleistung

Stellen Sie den Temperaturregler auf Stufe NORMAL (2). Diese Einstellung ist bei einer durchschnittlichen Raumtemperatur von +20 bis +25°C für Haus- und Bürogebrauch zu wählen.

Achten Sie darauf, dass der Aufstellort mit der Klimaklasse auf dem Typenschild übereinstimmt.

SN : Umgebungstemperatur von +10 °C bis +32 °C

N : Umgebungstemperatur von +16 °C bis +32 °C

ST : Umgebungstemperatur von +16 °C bis +38 °C

T : Umgebungstemperatur von +16 °C bis +43 °C

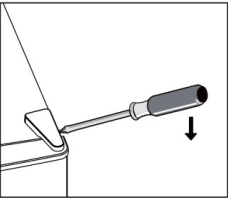
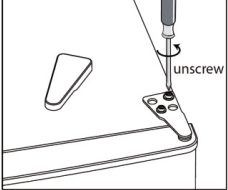
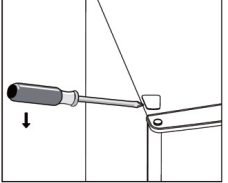
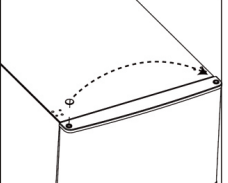
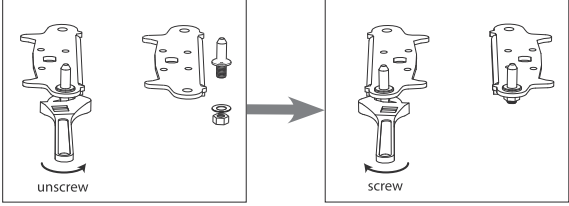
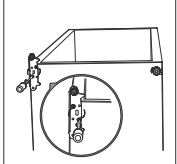
Einfrieren

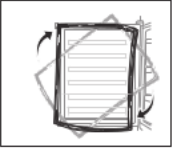
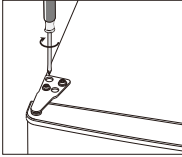
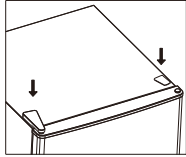
- Wir empfehlen, 24 Stunden vor dem Einfrieren den Temperaturregler auf die höchste Leistungsstufe zu stellen und diese Stellung auch nach dem Einfrieren noch einige Stunden zu belassen. Das Gerät wird nicht beeinträchtigt, wenn nach dem Einfriervorgang die Einstellung nicht auf eine mittlere Betriebstemperatur zurückgesetzt wird; aus wirtschaftlichen Gründen sollten Sie dies jedoch möglichst vermeiden.
- Frische Lebensmittel sollten möglichst schnell bis auf den Kern durchgefroren werden. Während des Gefriervorgangs sollte die Temperatur von frischen Lebensmitteln daher so schnell wie möglich reduziert werden, damit die Bildung von Eiskristallen gering gehalten wird und die Lebensmittelstruktur nicht beschädigt wird.

Tiefkühl lagern

- Abgepacktes Handelsgefriergut sollte gemäss den Herstellerangaben gelagert werden. Achten Sie darauf, dass die Waren nach dem Einkaufen nicht auftauen und lagern Sie sie so schnell wie möglich wieder im Gefrierraum.
- Sie haben die Möglichkeit einer langfristigen Aufbewahrung, d. h. bis zu drei Monaten. Diese Zeitspanne kann jedoch variieren, beachten Sie daher die empfohlenen Lagerungszeiten auf der Verpackung des Handelsgefrierguts.

6 | Türanschlag wechseln

| | |
|---|---|
| <p>Entfernen Sie die obere rechte Scharnierabdeckung.</p> |  |
| <p>Lösen Sie die Schrauben. Entfernen Sie dann Scharnierhalterung.</p> |  |
| <p>Entfernen Sie die obere linke Schraubenabdeckung.</p> |  |
| <p>Bewegen Sie die Kernabdeckung von links nach rechts. Heben Sie dann die obere Tür an und legen Sie sie auf eine gepolsterte Oberfläche, damit sie nicht zerkratzt.</p> |  |
| <p>Lösen und entfernen Sie den unteren Scharnierstift, drehen Sie die Halterung um und setzen Sie sie wieder ein.</p> | |
|  | |
| <p>Bringen Sie die Halterung wieder an, die am unteren Scharnierstift angebracht ist. Ersetzen Sie beide verstellbaren Füße.</p> |  |

| | |
|--|---|
| <p>Nehmen Sie die Türdichtungen des Kühlschranks und des Gefrierschranks ab und bringen Sie sie an.</p> |  |
| <p>Setzen Sie die obere Tür wieder auf. Stellen Sie sicher, dass die Tür horizontal und vertikal ausgerichtet ist, sodass die Dichtungen allseitig geschlossen sind, bevor Sie das obere Scharnier endgültig festziehen.</p> <p>Setzen Sie die Scharnierhalterung ein und schrauben Sie sie oben am Gerät fest. Ziehen Sie ihn gegebenenfalls mit einem Schraubenschlüssel fest.</p> |  |
| <p>Setzen Sie die Scharnierabdeckung und die Schraubenabdeckung wieder ein.</p> <p>Überprüfen Sie bei geschlossenen Türen, ob die Türen horizontal und vertikal ausgerichtet sind und ob die Dichtung allseitig geschlossen ist, bevor Sie das untere Scharnier endgültig festziehen.</p> <p>Stellen Sie die Nivellierfüße nach Bedarf neu ein.</p> |  |

7 | Energiespartipps

- Platzieren Sie das Gerät an einem möglichst kühlen Standort, fernab von Hitzequellen und direktem Sonnenlicht.
- Lassen Sie warme Nahrungsmittel und Getränke abkühlen, bevor Sie diese in den Gefrierschrank räumen.
- Überladen Sie den Gefrierschrank nicht, da der Kompressor vermehrt, bzw. andauernd laufen müsste.
- Packen Sie die Nahrungsmittel gut ein und trocknen Sie Behälter, bevor Sie diese ins Gerät einräumen. So wird die Frostbildung vermindert.
- Räumen Sie die Nahrungsmittel und Getränke so in den Gefrierschrank, dass Luft zirkulieren kann.
- Lassen Sie die Gefrierschranktür nicht zu lange offen.
- Vergewissern Sie sich, dass keine Nahrungsmittel und Getränke die innere Rückwand des Geräts berühren.
- Stellen Sie das Gerät nicht auf die kälteste Einstellung.

8 | Reinigung

Trennen Sie das Gerät vom Strom, bevor Sie es reinigen.

Innen:

- Nutzen Sie für die Reinigung des Innenraums regelmässig eine Lösung aus 5ml Natron und 0.5 Liter Wasser.
- Die einzelnen Teile können mit Seifenwasser gereinigt werden, nicht in den Geschirrspüler machen.
- Nutzen Sie keine scheuernden, lösenden Reinigungsmittel
- Nach der Reinigung mit Wasser nachputzen
- Gut trocken und wieder an Strom schliessen

Aussen:

- Waschen Sie die Aussenwände mit warmem Seifenwasser.
- Saugen sie die hintere Lüftungsöffnung ein- bis zweimal im Jahr ab.

Umplatzieren des Kühlgeräts:

- Gerät vom Strom nehmen und alle Lebensmittel und Getränke aus dem Gerät entfernen.
- Befestigen sie die Ablagen und die Türe mit Klebeband.
- Heben Sie das Gerät keinesfalls an der Türe an.

Schrauben Sie die Stellfüsse für den Transport ganz herein, um eine Beschädigung zu vermeiden.

9 | Störungsbehebung

| Störung | Mögliche Ursache | Behebung |
|--|--|---|
| Das Gerät arbeitet nicht bzw. nicht richtig. | <p>Hat das Gerät keine Stromversorgung?</p> <p>Ist der Temperaturregler richtig eingestellt?</p> <p>Der Standort ist ungeeignet?</p> <p>Verhindern Lebensmittel das richtige Schliessen des Gerätedeckels?</p> <p>Ist die Belüftung des Gerätes behindert?</p> | <p>Setzen Sie den Netzstecker richtig ein. Kontrollieren Sie die Haussicherung.</p> <p>Überprüfen Sie die Temperatureinstellung.</p> <p>Umgebungstemperatur überprüfen.</p> <p>Lebensmittel richtig einräumen.</p> <p>Lüftungsöffnungen frei räumen, Gerät frei aufstellen.</p> |
| Das Gerät kühlt zu stark. | <p>Ist der Temperaturregler richtig eingestellt?</p> | <p>Überprüfen Sie die Temperatureinstellung.</p> |
| Die eingelagerten Lebensmittel sind zu warm. | <p>Ist der Temperaturregler richtig eingestellt?</p> <p>War der Gerätedeckel über einen längeren Zeitraum geöffnet?</p> <p>Wurden in den letzten 24 Stunden grössere Mengen</p> | <p>Überprüfen Sie die Temperatureinstellung.</p> <p>Lassen Sie den Deckel nur so lange wie notwendig geöffnet.</p> <p>Stellen Sie eine kältere Temperatur ein.</p> <p>Überprüfen Sie den Aufstellort</p> |

| | | |
|--|--|--|
| | Lebensmittel eingelagert? Steht das Gerät in der Nähe einer Wärmequelle? | (siehe „Installation“). |
| Das Gerät ist laut im Betrieb. | Steht das Gerät nicht senk- und waagrecht? | Stellen Sie das Gerät über die Füße ein. Strömungsgeräusche im Kühlkreislauf sind normal. |
| Wasser steht auf dem Boden. | Ist der Temperaturregler richtig eingestellt? Ist der Tauwasserkanal oder die Ablauföffnung verstopft? | Überprüfen Sie die Temperatureinstellung. Überprüfen Sie den Tauwasserablaufkanal bzw. die Ablauföffnung. |
| Seitenteile des Gehäuses sind sehr warm. | Das Gerät entzieht dem Innenraum die Wärme, welche über die Gehäuseflächen abgeleitet wird. | |
| Wasser an der Aussenseite des Gehäuses. | An Tagen mit sehr hoher Luftfeuchtigkeit kann es zur Bildung von Kondensflüssigkeit kommen. Dies ist keine Fehlfunktion, Sie können sie einfach abwischen. | |

Eine falsch bzw. nicht fachgerecht durchgeführte Reparatur bringt Gefahr für den Benutzer und führt zu einem Verlust des Garantieanspruchs. Reparaturen an elektrischen Geräten dürfen ausschliesslich nur von einem hierfür qualifizierten Fachmann ausgeführt werden. Eine beschädigte Netzanschlussleitung darf nur von einer Elektrofachkraft ausgewechselt werden.



AT | Entsorgung

Das Symbol der durchgestrichenen Abfalltonne auf Rädern auf dem Produkt oder seiner Verpackung bedeutet, dass das Gerät nicht im Hausmüll entsorgt werden darf, sondern eine separate Entsorgung erfordert. Sie können das Altgerät kostenfrei bei einer geeigneten kommunalen Sammelstelle für Elektro- und Elektronikaltgeräte, z.B. einem Wertstoffhof, abgeben. Die Adressen erhalten Sie von Ihrer Stadt- bzw. Kommunalverwaltung. Alternativ können Sie Elektroaltgeräte beim Kauf eines neuen Geräts der gleichen Art und mit derselben Funktion bei einem stationären Händler unentgeltlich zurückgeben. Bezüglich der Modalitäten der Rückgabe eines Altgeräts im Fall der Auslieferung des neuen Geräts, wenden Sie sich bitte an Ihren Händler.

Bitte Entnehmen Sie – sofern möglich – vor der Entsorgung des Produkts sämtliche Batterien und Akkus sowie alle Lampen, die zerstörungsfrei entnommen werden können.

Wir weisen darauf hin, dass Sie für die Löschung personenbezogener Daten auf dem zu entsorgenden Gerät selbst verantwortlich sind.

Das Gerät kann Stoffe enthalten, die bei falscher Entsorgung Umwelt und menschliche Gesundheit gefährden können. Das Materialrecycling hilft, Abfall zu reduzieren und Ressourcen zu schonen. Durch die getrennte Sammlung von Altgeräten und deren Recycling tragen Sie zur Vermeidung negativer Auswirkungen auf die Umwelt und die menschliche Gesundheit bei.

DE | Entsorgung

Das Symbol der durchgestrichenen Abfalltonne auf Rädern auf dem Produkt oder seiner Verpackung bedeutet, dass das Gerät nicht im Hausmüll entsorgt werden darf, sondern eine separate Entsorgung erfordert. Sie können das Altgerät kostenfrei bei einer geeigneten kommunalen Sammelstelle für Elektro- und Elektronikaltgeräte, z.B. einem Wertstoffhof, abgeben. Die Adressen erhalten Sie von Ihrer Stadt- bzw. Kommunalverwaltung. Alternativ können Sie kleine Elektroaltgeräte mit einer Kantenlänge bis zu 25 cm bei Händlern mit einer Verkaufsfläche für Elektro- und Elektronikgeräte von mind. 400 m² oder Lebensmittelhändlern mit einer Gesamtverkaufsfläche von mind. 800 m², die zumindest mehrmals im Jahr Elektro- und Elektronikgeräte anbieten, unentgeltlich zurückgeben. Größere Altgeräte können beim Neukauf eines Geräts der gleichen Geräteart, das im Wesentlichen die gleichen Funktionen wie das neue Gerät erfüllt, bei einem entsprechenden Händler kostenfrei zurückgegeben werden. Bezüglich der Modalitäten der Rückgabe eines Altgeräts im Fall der Auslieferung des neuen Geräts, wenden Sie sich bitte an Ihren Händler.

Bitte Entnehmen Sie – sofern möglich – vor der Entsorgung des Produkts sämtliche Batterien und Akkus sowie alle Lampen, die zerstörungsfrei entnommen werden können.

Wir weisen darauf hin, dass Sie für die Löschung personenbezogener Daten auf dem zu entsorgenden Gerät selbst verantwortlich sind.

HINWEISE ZUR KONFORMITÄT

Hiermit erklärt die baytronic Handels GmbH, dass sich das Produkt CEEM FF 165 in Übereinstimmung mit den folgenden Anforderungen befindet: Niederspannungsrichtlinie 2014/35/EU, EMV-Richtlinie 2014/30/EU, Ökodesign-Richtlinie 2009/125/EG und RoHS-Richtlinie 2011/65/EU.



Die vollständige Konformitätserklärung finden Sie unter: <https://content.ceem.at/>

Hersteller / Importeur:

baytronic Handels GmbH

Harterfeldweg 4; A-4481 Asten

office@baytronic.at

CKCEM-P01