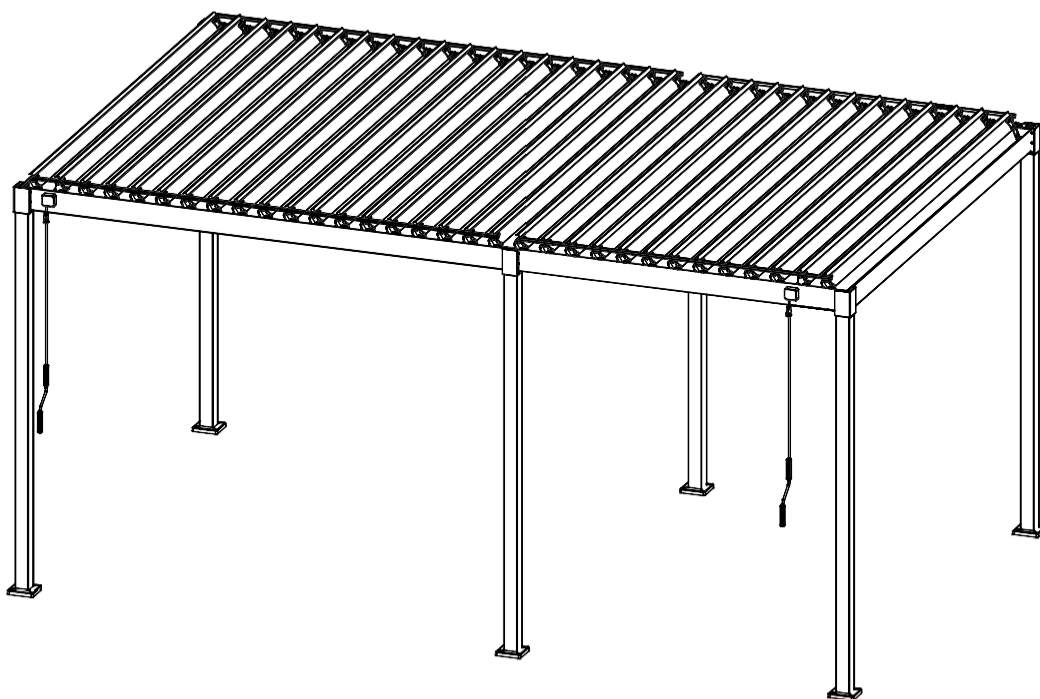


PERGOLA WITH LOUVERED ROOF (80SD)
PERGOLA MIT LAMELLENDACH (80SD)
PERGOLA LAMELLÁS TETŐVEL (80SD)
PERGOLA Z REŠETKASTO STREHO (80SD)

3x5 m



GB - Installation and User Manual
DE - Montage- und Gebrauchsanweisung
HU - Összeszerelési és kezelési útmutató
SL - Navodila za montažo in uporabo

e-mail: info@zhengte.eu

GB-WARNING

- Read these installation and use instructions carefully before installing and using the pergola.
- Observe the installation requirements and methods for proper and safe installation of the Pergola.

Instructions for use

This pergola is suitable for outdoor use and protects against direct sun or glare. In case of strong wind (Beaufort wind force over 3 = more than 19 km/h) or forecasts of snowfall, please set the slats vertically (open). The closed slats are not designed to carry snow and ice loads. The pergola is not intended for commercial use.

No liability is accepted for damage caused by improper operation or any resulting consequential damage. We also accept no liability for damage to property or personal injury caused by improper operation without observing the safety instructions. For safety reasons, please do not make any changes to the product yourself.

Safety instructions

- Take care not to pinch your fingers.
- Assemble the product with at least 2 people to avoid injury or damage to people and the product.
- Note! Check at regular intervals that the screws are firmly tightened.
- Check the gazebo regularly for damage and wear. This increases the level of safety.
- Do not continue to use the gazebo if it is damaged.
- This gazebo is primarily intended to provide protection from the sun and not from rain, snow or wind.
- Keep children away from the assembly site during assembly and do not leave them unattended.
- The roof of the gazebo is not designed to carry large amounts of water or snow.
- Please ensure that the roof is not overloaded.

DE-WARNUNG

- Vor Montage und Verwendung der Pergola-Markise diese Montage- und Gebrauchsanleitung sorgfältig durchlesen.
- Die Montageanforderungen und -methoden für eine fachgerechte und sichere Montage der Pergola-Markise beachten

Verwendungshinweis

Diese Pergola-Markise ist für den Einsatz im Außenbereich geeignet und schützt vor direkter Sonne oder Blendung. Bei Aufkommen von starkem Wind (Beaufort-Windstärke über 3 = mehr als 19 km/h) oder Vorhersagen von Schneefall bitte die Lamellen senkrecht stellen (öffnen). Die geschlossenen Lamellen sind nicht zum Tragen von Schnee- und Eislasten vorgesehen. Die Pergola ist nicht für den gewerblichen Gebrauch bestimmt.

Für Schäden, die durch unsachgemäße Bedienung entstehen sowie daraus resultierende Folgeschäden wird keine Haftung übernommen. Auch für Sach- oder Personenschäden durch nicht ordnungsgemäße Bedienung unter Nichtberücksichtigung der Sicherheitshinweise wird keine Haftung übernommen. Bitte nehmen Sie selbst aus Sicherheitsgründen keine Veränderungen an dem Produkt vor.

Sicherheitshinweise

- Achten Sie darauf, sich nicht die Finger einzuklemmen.
- Führen Sie den Aufbau des Produkts mit mind. 2 Personen durch, um Verletzungen oder Beschädigungen von Mensch und Produkt zu vermeiden.
- Hinweis! Überprüfen Sie in regelmäßigen Abständen, dass die Schrauben fest angezogen sind.
- Kontrollieren Sie den Pavillon regelmäßig auf Schäden und Verschleiß. Dies erhöht das Sicherheitsniveau.
- Verwenden Sie den Pavillon nicht weiter, wenn dieser beschädigt ist.
- Dieser Pavillon dient in erster Linie als Sonnenschutz und nicht als Regen-, Schnee- oder Windschutz.
- Halten Sie Kinder während der Montage vom Aufbauort fern und lassen Sie sie nicht unbeaufsichtigt.
- Das Dach des Pavillons ist nicht dafür vorgesehen, große Wasser- oder Schneemengen zu tragen.
- Bitte sorgen Sie dafür, dass das Dach nicht überlastet wird.

HU - FIGYELEM

- A pergola napellenző felszerelése és használata előtt figyelmesen olvassa el ezeket a szerelési és használati utasításokat.
- A pergola napellenző szakszerű és biztonságos felszereléséhez tartsa be a telepítési követelményeket és módszereket.

Használati utasítás

Ez a pergola napellenző kültéri használatra alkalmas, és véd a közvetlen napsütés vagy a vakító fény ellen. Erős szél (Beaufort szélerősség 3 = több mint 19 km/h) vagy előre jelzett hóesés esetén kérjük, állítsa függőlegesre (nyitottra) a lamellákat. A zárt lamellák nem hó- és jégterhelésre szolgálnak. A pergola nem kereskedelmi használatra készült.

A nem megfelelő üzemeltetésből eredő károkért, illetve az ebből eredő következményes károkért felelősséget nem vállalunk. Nem vállalunk felelősséget a biztonsági utasítások figyelmen kívül hagyásával történő helytelen üzemeltetésből eredő vagyoni vagy személyi sérülésekért sem. Biztonsági okokból kérjük, ne végezzen saját maga semmilyen változtatást a terméken.

Biztonsági utasítások

- Vigyázzon, hogy ne csípje be az ujjait.
- A terméket legalább 2 emberrel szerelje össze, hogy elkerülje az emberek és a termék sérülését vagy károsodását.
- Megjegyzés! Rendszeres időközönként ellenőrizze, hogy a csavarok szilárdan meg vannak-e húzva.
- Rendszeresen ellenőrizze a pavilont a sérülések és kopások szempontjából. Ez növeli a biztonságot.
- Ne használja tovább a pavilont, ha az sérült.
- Ez a pavilon elsősorban napernyőnek és nem eső, hó vagy szél elleni védelemnek készült.
- Az összeszerelés során tartsa távol a gyermekeket az összeszerelés helyszínétől, és ne hagyja őket felügyelet nélkül.
- A pavilon tetejét nem arra tervezték, hogy nagy mennyiségű vizet vagy havat szállítson.
- Kérjük, ügyeljen arra, hogy a tető ne legyen túlterhelve.

SL - OPOZORILO

- Pred namestitvijo in uporabo markize pergole natančno preberite ta navodila za namestitev in uporabo.
- Upoštevajte zahteve in načine namestitve za strokovno in varno namestitev pergolne tende.

Navodila za uporabo

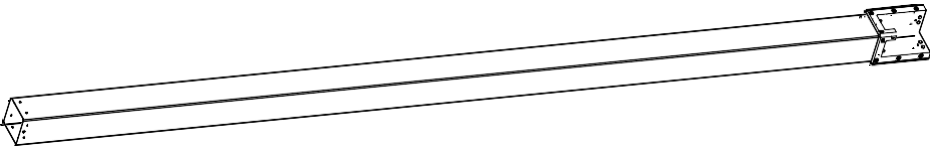
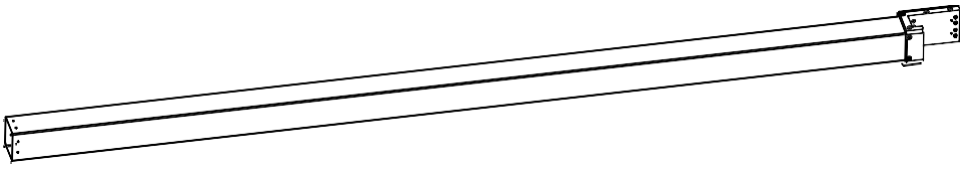
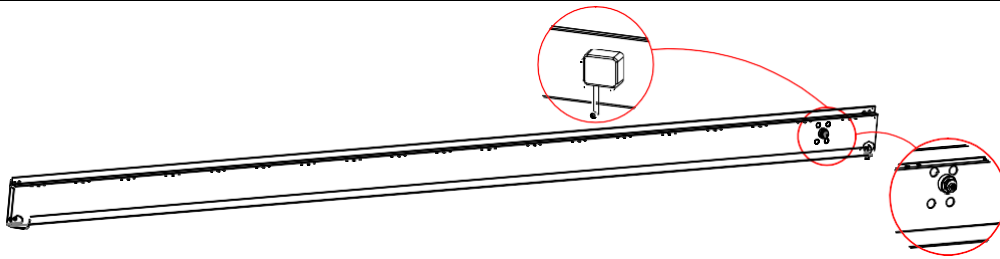
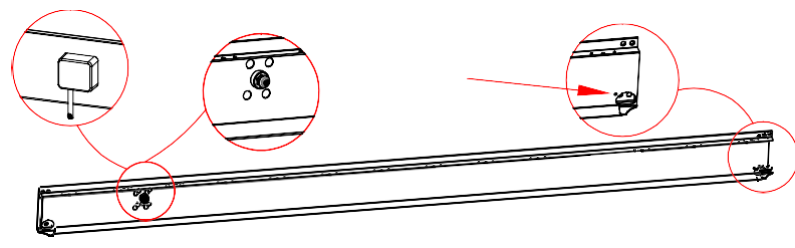
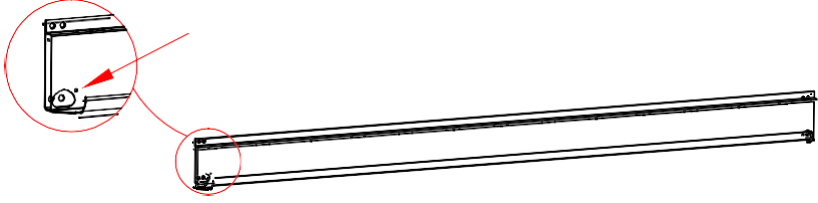
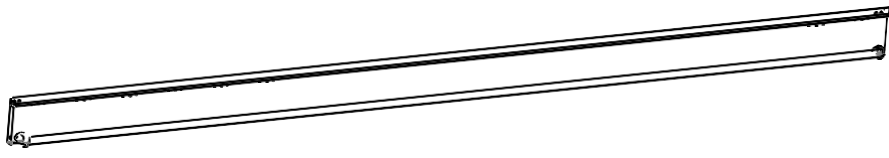

Ta pergola je primerna za zunanjo uporabo in ščiti pred neposrednim soncem ali bleščanjem. V primeru močnega vetra (moč vetra po Beaufortu nad 3 = več kot 19 km/h) ali napovedanega sneženja postavite letve navpično (odprte). Zaprte letve niso namenjene prenašanju obremenitev zaradi snega in ledu. Pergola ni namenjena komercialni uporabi.

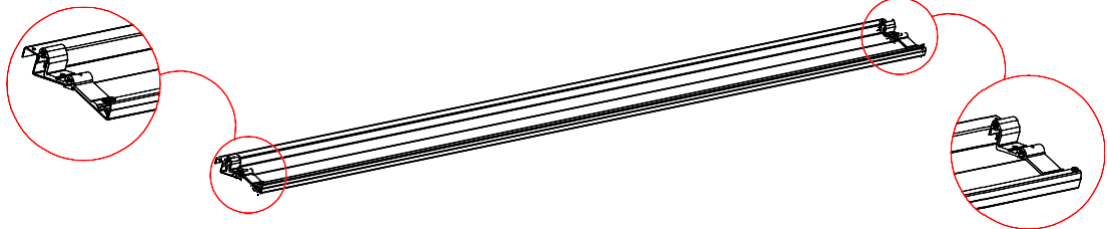
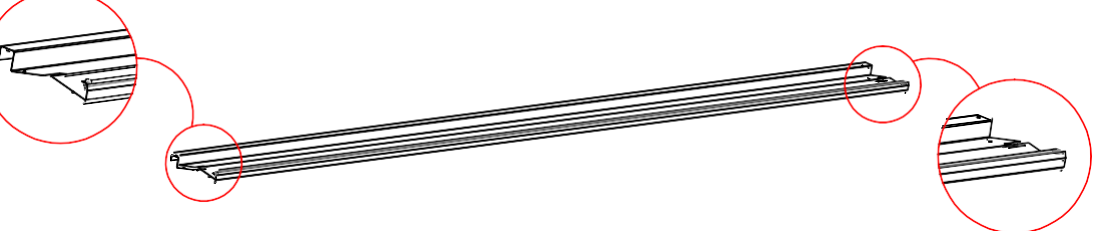
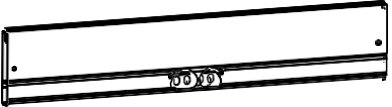

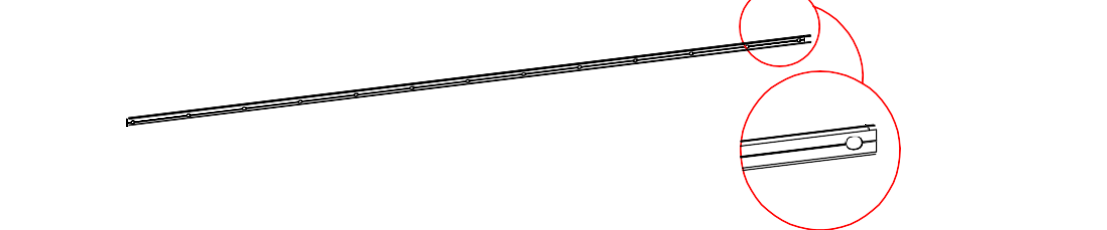

Za škodo, nastalo zaradi nepravilnega delovanja, in posledično nastalo škodo ne prevzemamo nobene odgovornosti. Prav tako ne prevzemamo odgovornosti za materialno škodo ali telesne poškodbe, nastale zaradi nepravilnega upravljanja brez upoštevanja varnostnih navodil. Iz varnostnih razlogov na izdelku sami ne izvajajte nobenih sprememb.

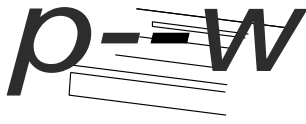
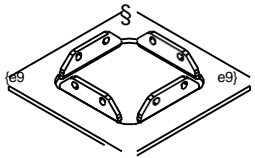
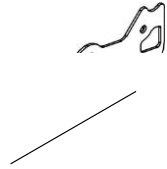
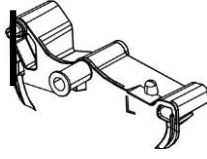
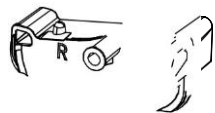

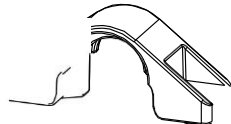
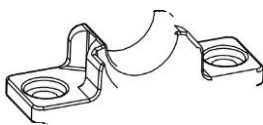
Varnostna navodila


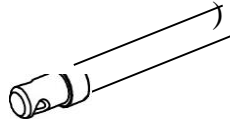
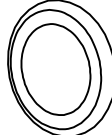
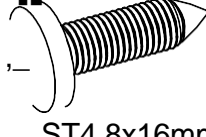

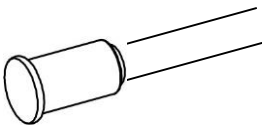
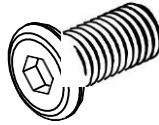
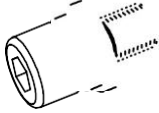
- Pazite, da si ne uščipnete prstov.
- Izdelek sestavljajte z vsaj dvema osebama, da se izognete poškodbam ali poškodbam oseb in izdelka.
- Opomba! V rednih časovnih presledkih preverjajte, ali so vijaki trdno priviti.
- Gazebo redno preverjajte glede poškodb in obrabe. S tem povečate stopnjo varnosti.
- Če je gazebo poškodovan, ga ne uporabljajte več.
- Ta gazebo je namenjena predvsem zaščiti pred soncem in ne pred dežjem, snegom ali vetrom.
- Med sestavljanjem poskrbite, da se otroci ne bodo nahajali na mestu sestavljanja, in jih ne puščajte brez nadzora.
- Streha gazeba ni zasnovana za prenašanje večjih količin vode ali snega.
- Poskrbite, da streha ne bo preobremenjena.

	REF	QTY	REF	QTY	REF	QTY
Carton 1/4	(A)	4PCS	(A1)	2PCS	(I)	6PCS
	(J)	6PCS	(K)	2PCS	(L)	2PCS
	(M1)	68PCS	(M2)	68PCS	(O)	185PCS
	(P)	4PCS	(Q)	78PCS	(R)	128PCS
	(S)	14PCS	(T)	4PCS	(U)	27PCS
	(U1)	27PCS	(V)	2PCS	(W)	24PCS
	(X)	1PC	(Y)	2PCS	(Y1)	2PCS
	(Z)	1PC	(Y6)	1PC	User Manual	1SET
Carton 2/4	(B)	1PC	(B1)	1PC	(B2)	1PC
	(B3)	1PC	(C)	2PCS	(F)	2PCS
	(G)	2PCS	(G1)	2PCS	(H)	2PCS
	(K1)	32PCS	(K2)	32PCS		
Carton 3/4	(D1)	15PCS	(D)	1PC		
Carton 4/4	(D1)	15PCS	(D)	1PC		

REF	PICTURE	QTY
A		4PCS
A1		2PCS
B		1PC
B1		1PC
B2		1PC
B3		1PC
C		2PCS

REF	PICTURE	QTY
D		2PCS
D1		30PCS
F		2PCS
G		2PCS
G1		2PCS
H		2PCS

REF	PICTURE	QTY
CD		6PCS
O		6PCS
Ⓡ		2PCS
		32PCS
		32PCS
		2PCS
Ⓜ1		68PCS
		68PCS

REF	PICTURE	QTY
@	 ST5.5x23mm	185PCS
Ⓡ		4PCS
@	 ST4.2x25mm	78PCS
Ⓡ	 ST4.8x16mm	128PCS
Ⓡ		14PCS
		4PCS
@	 M8x16mm	27PCS
	 M8x18mm	27PCS

GB - Accessories needed

- Work gloves
- Knife or cutter
- Rubber mallet
- Tape measure
- Spirit level
- Cordless screwdriver & impact drill
- Suitable drill bits
- 2 stepladders

DE - Benötigtes Zubehör

- Arbeitshandschuhe
- Messer oder Cutter
- Gummihammer
- Maßband
- Wasserwaage
- Akkuschauber & Schlagbohrmaschine
- Passende Bohrer
- 2 Stehleitern

HU - Szükséges tartozéko

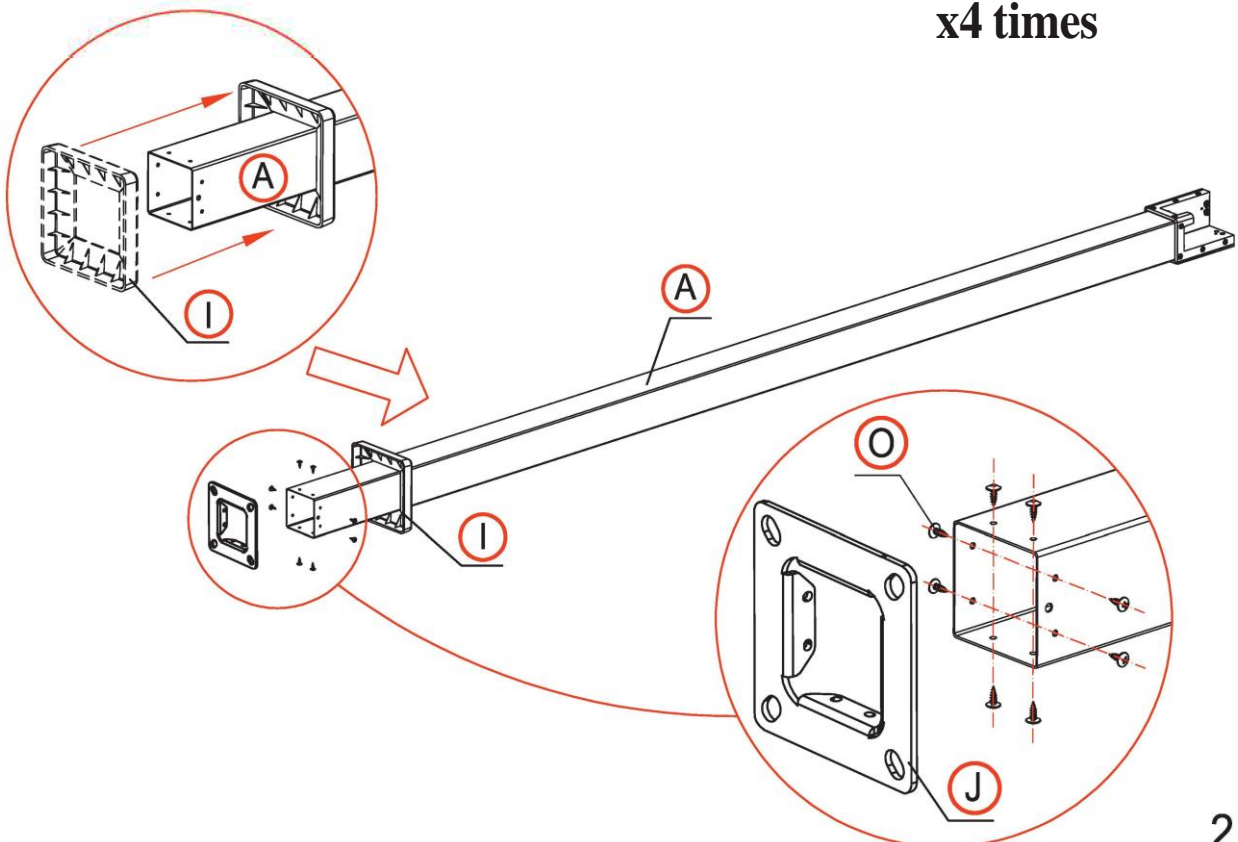
- Munkakesztyű
- Kés vagy vágókés
- Gumikalapács
- Mérőszalag
- vízérték
- Akkus csavarhúzó és ütvefúró
- Megfelelő fúrófejek
- 2 létra

SL - Potrebna dodatna oprema

- delovne rokavice
- nož ali rezalnik
- gumijasta palica
- merilni trak
- nivojski nivelir
- akumulatorski izvijač in udarni vrtalnik
- primerni svedri
- 2 stopnički

1

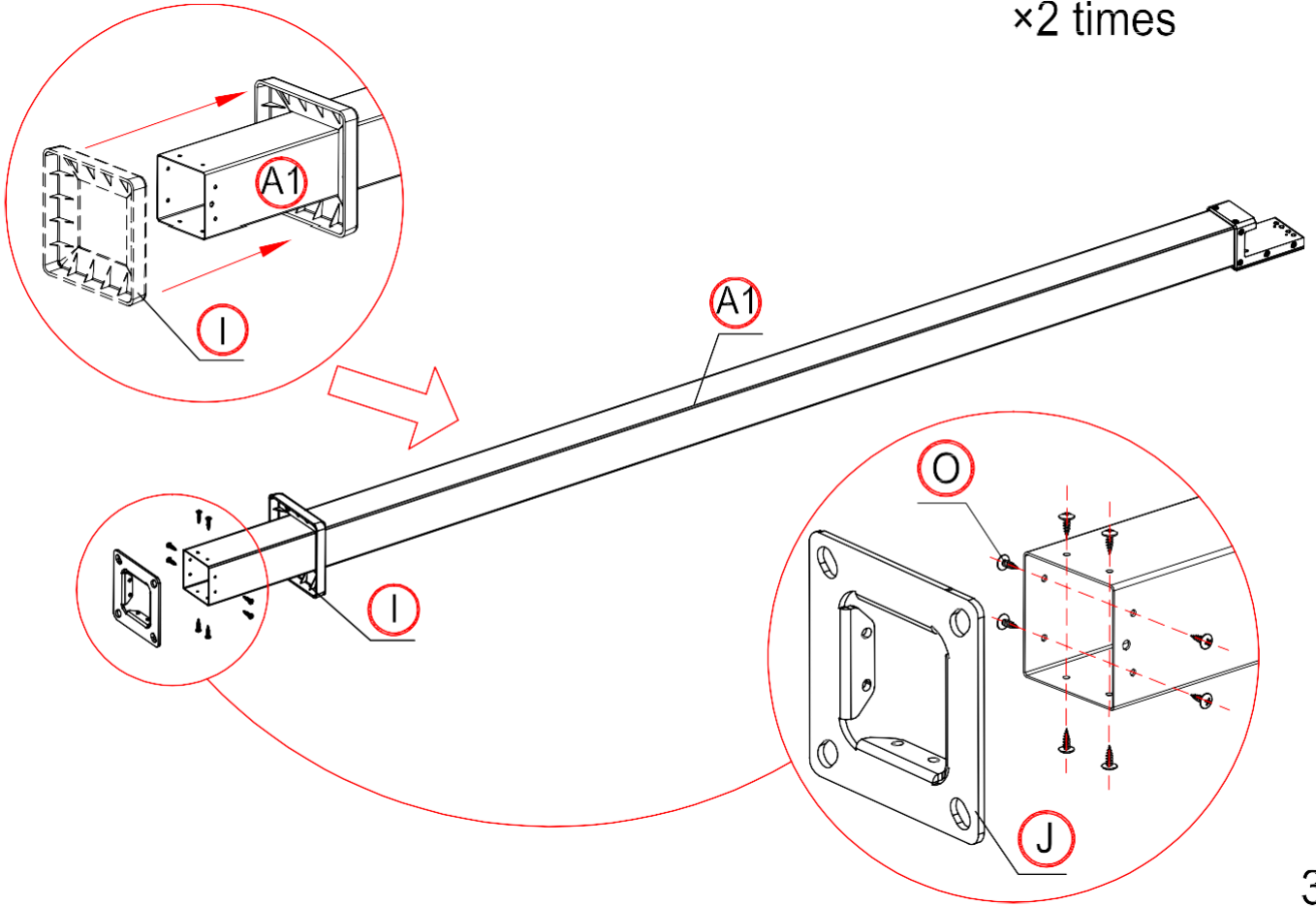
x4 times



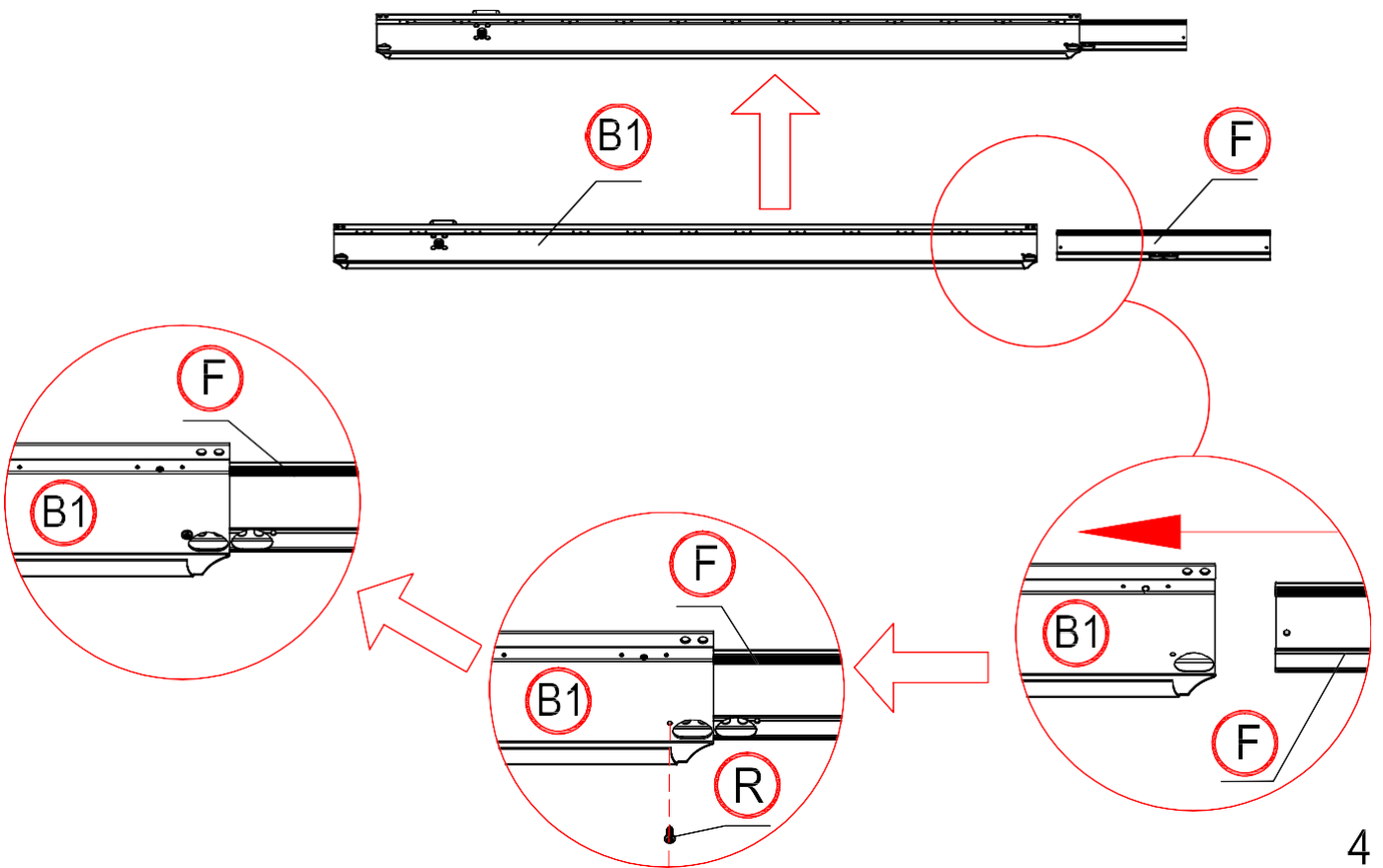
2

5

×2 times

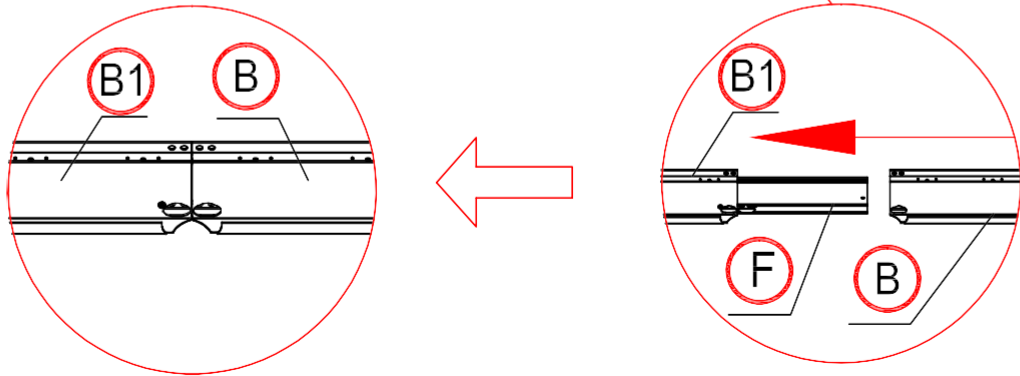
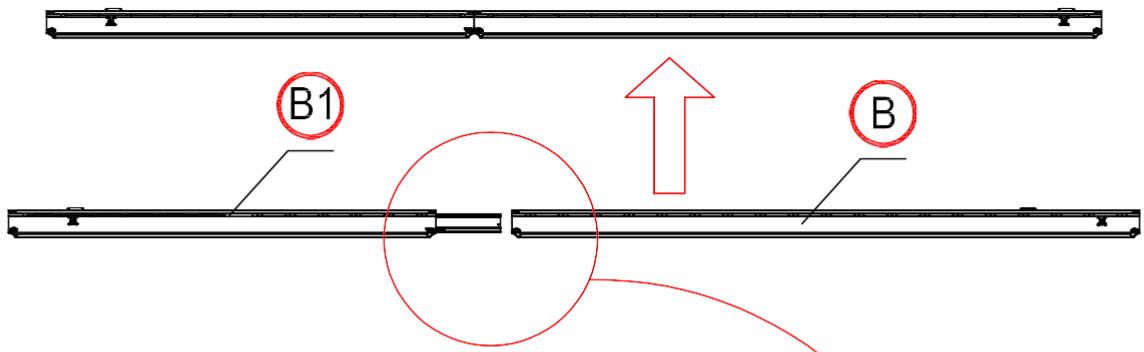


3

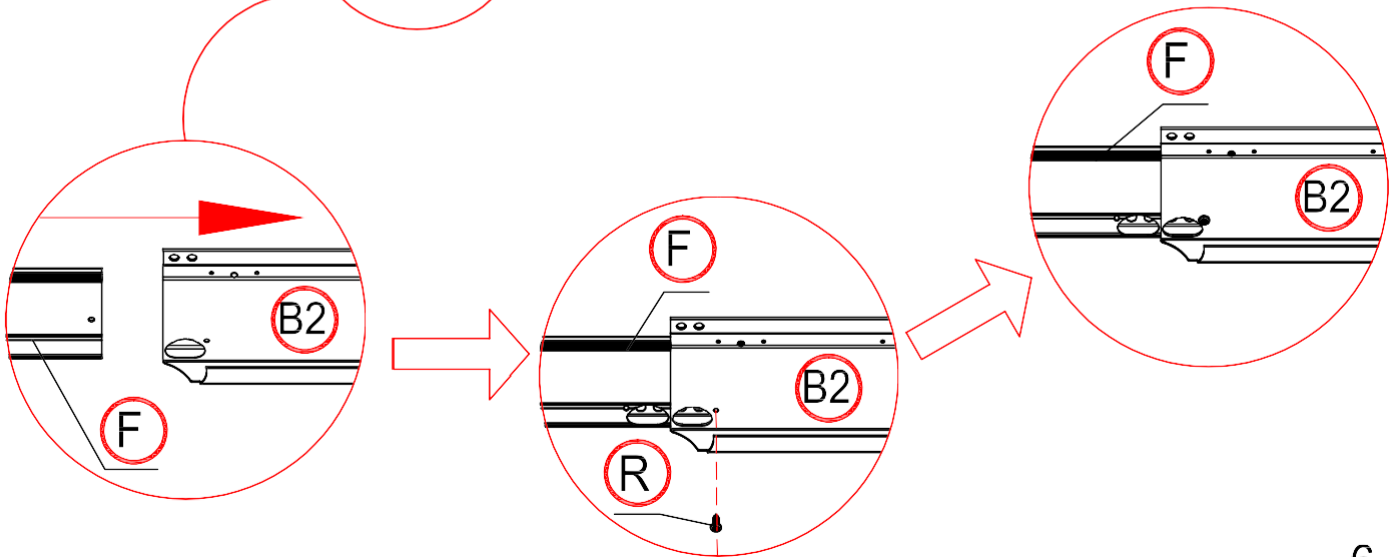
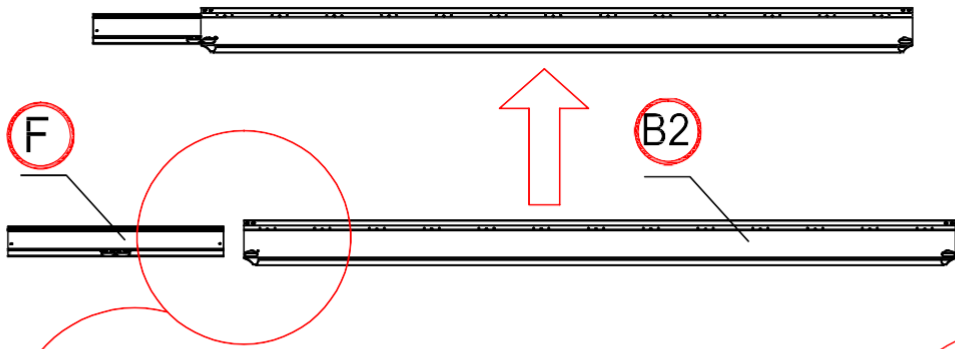


4

6

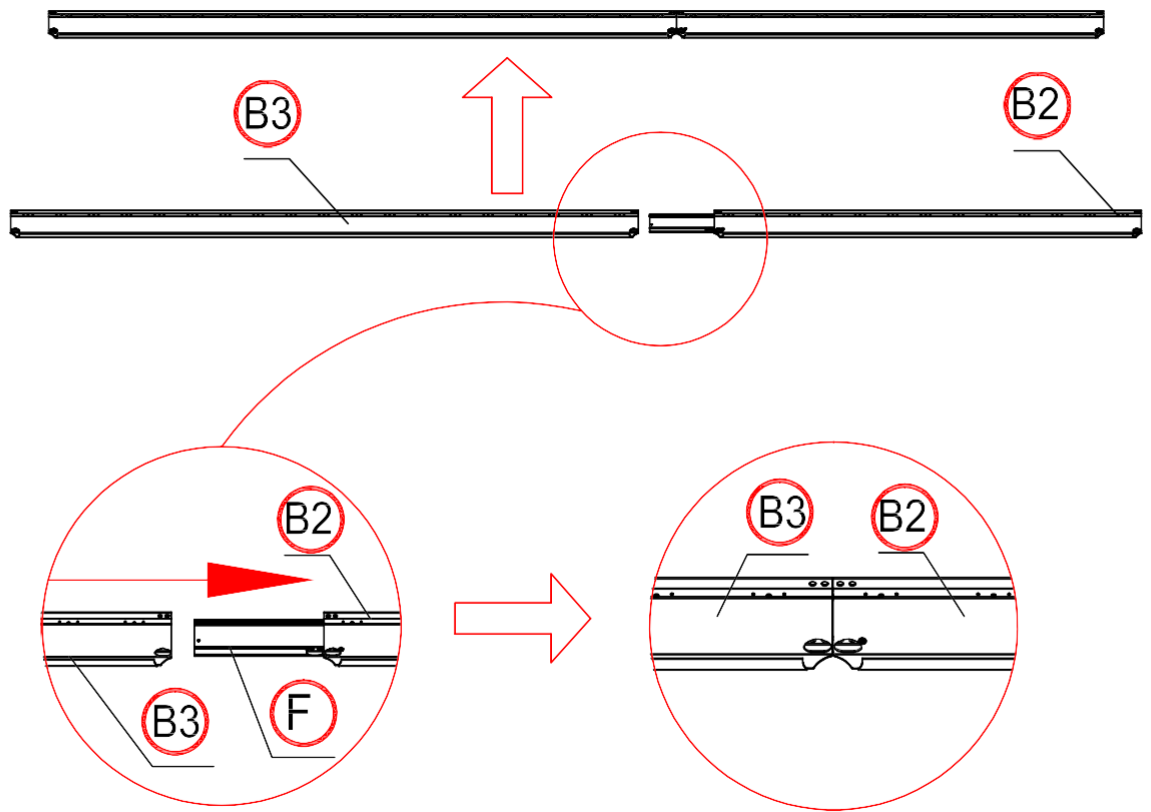


5

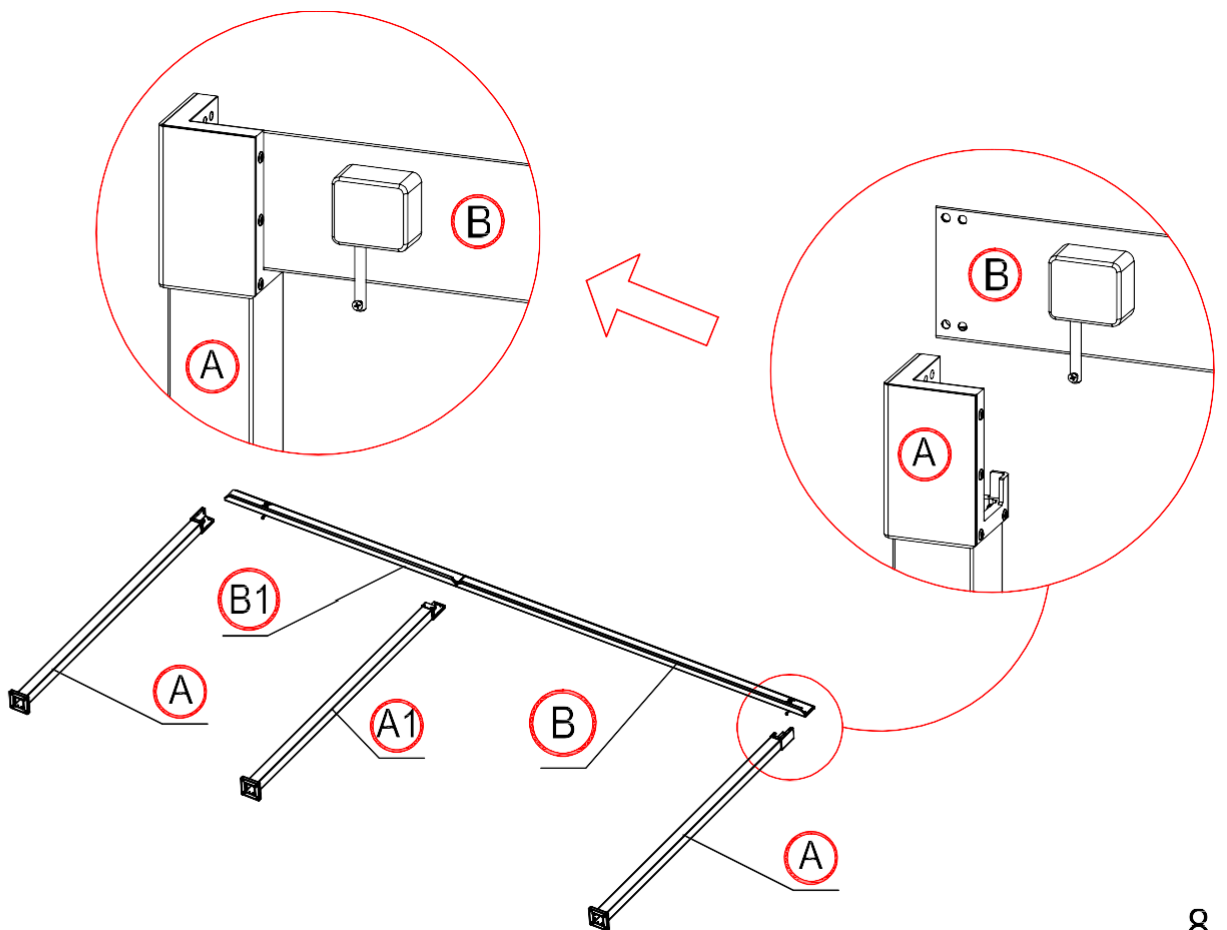


6

7

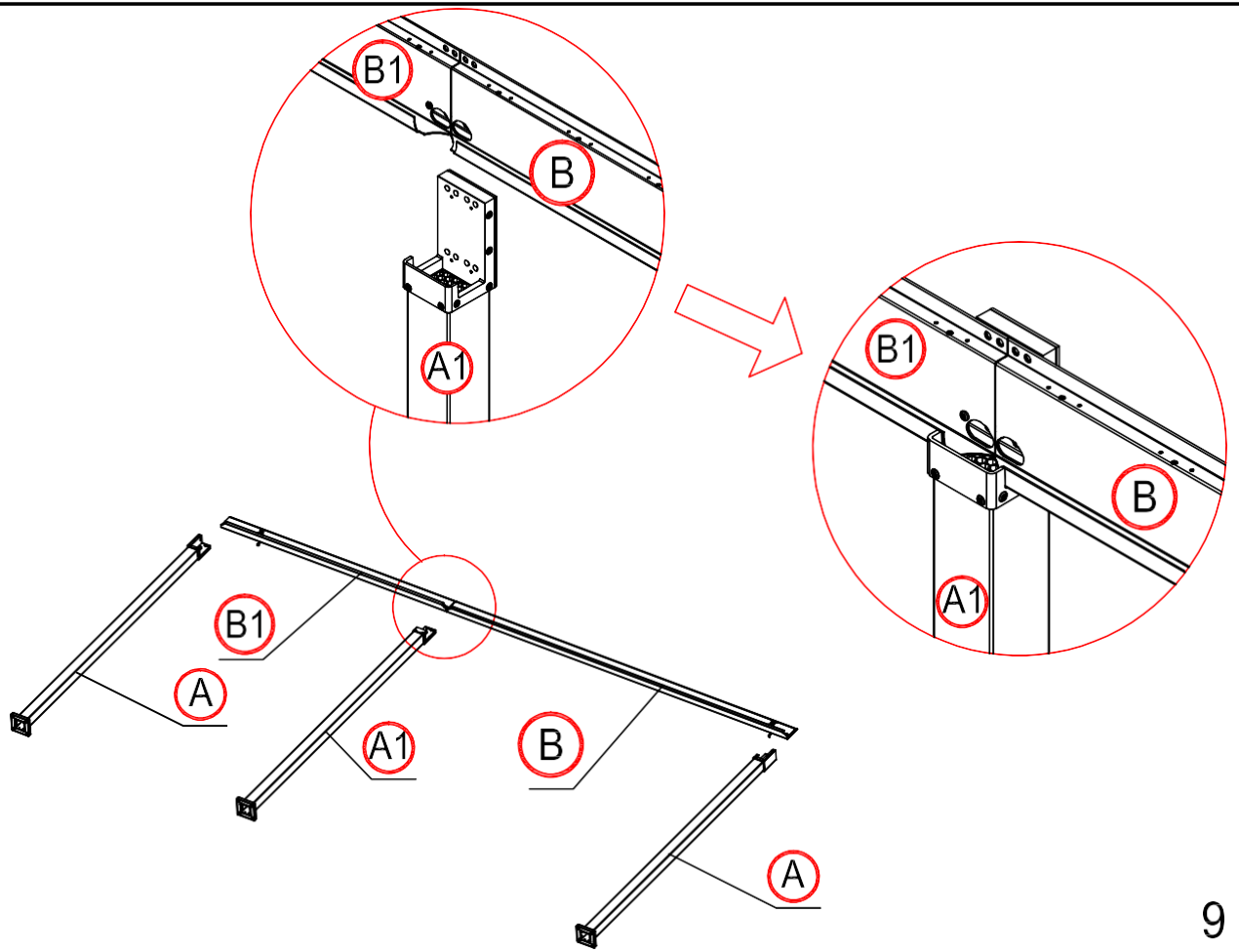


7

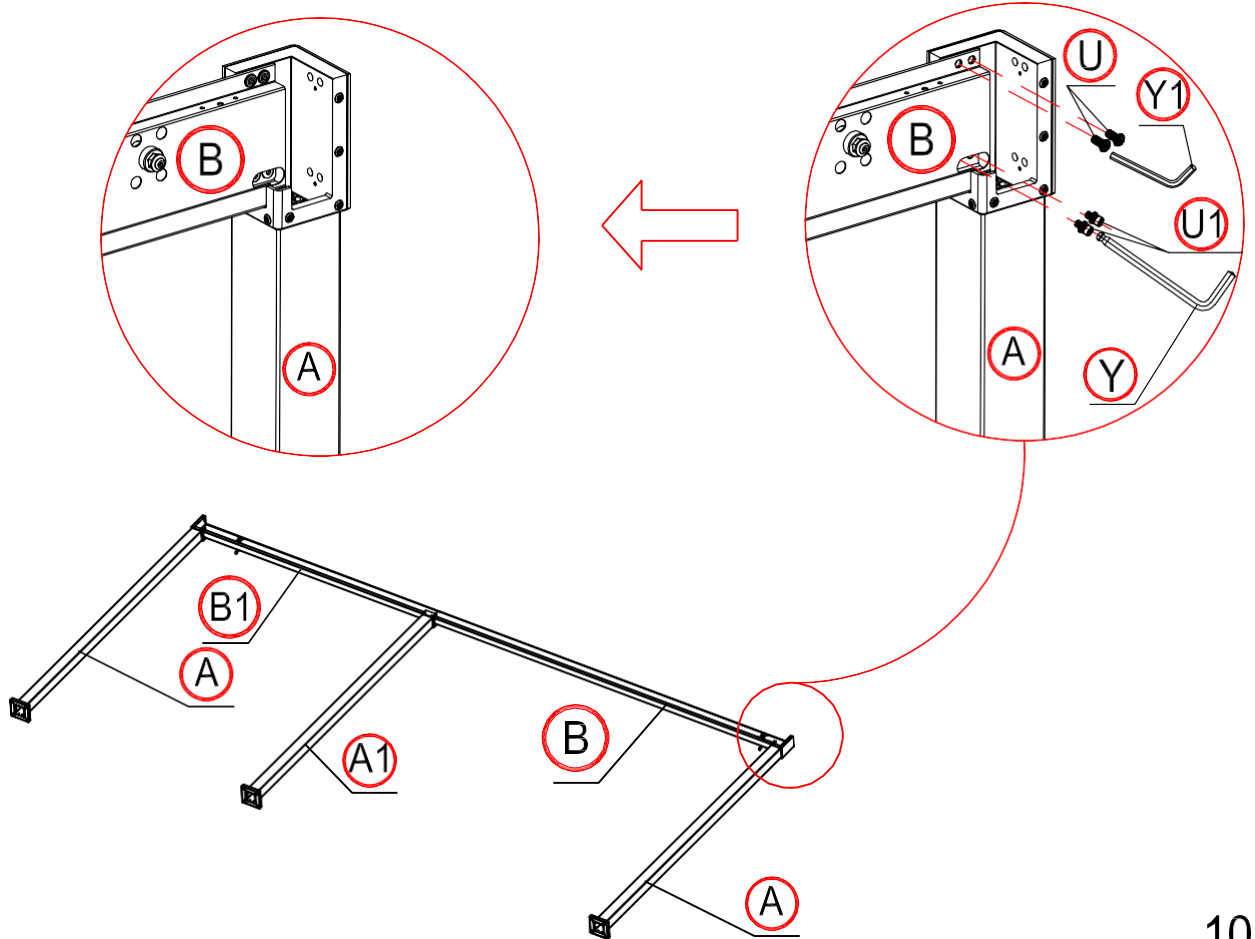


8

8

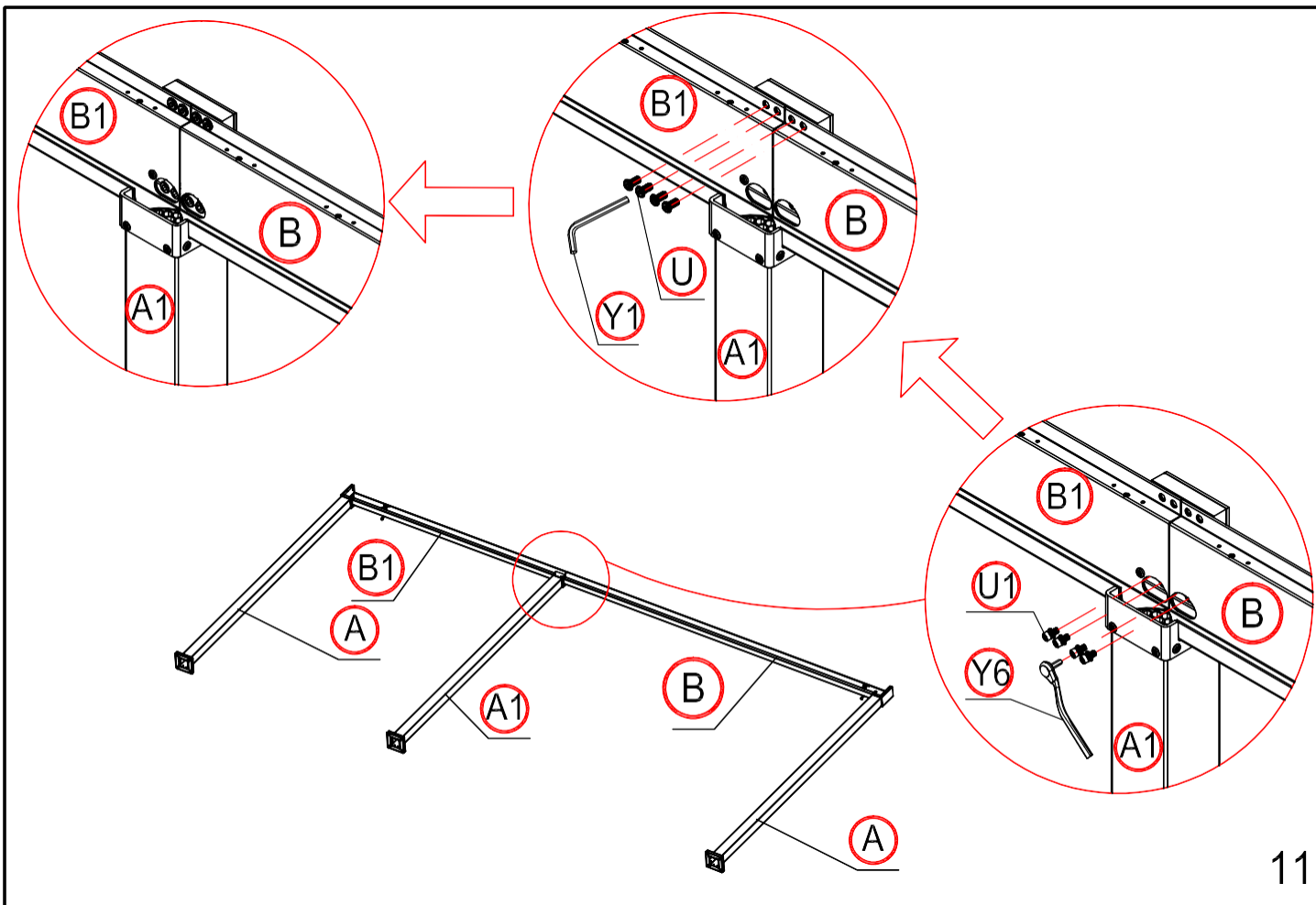


9

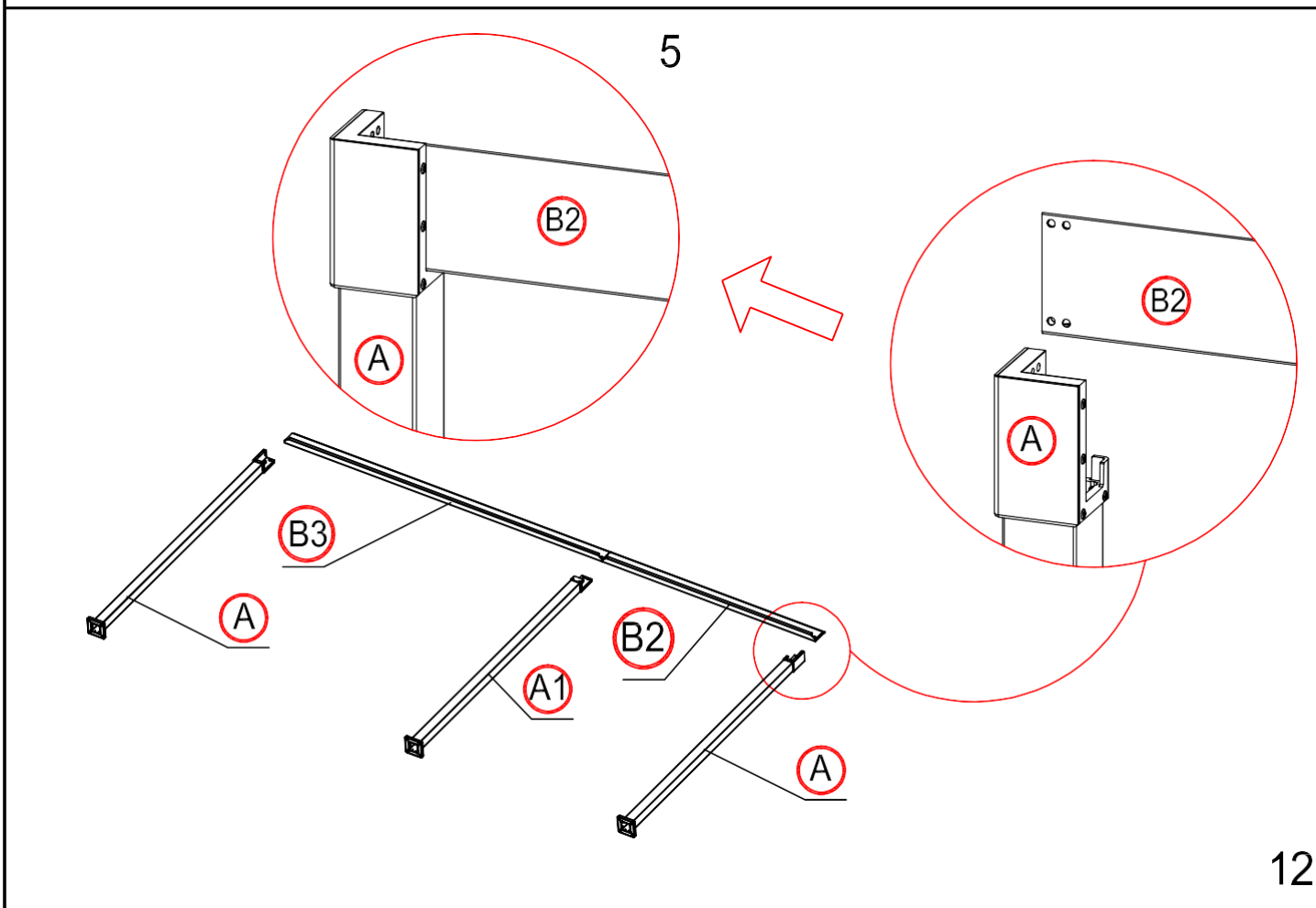


10

9

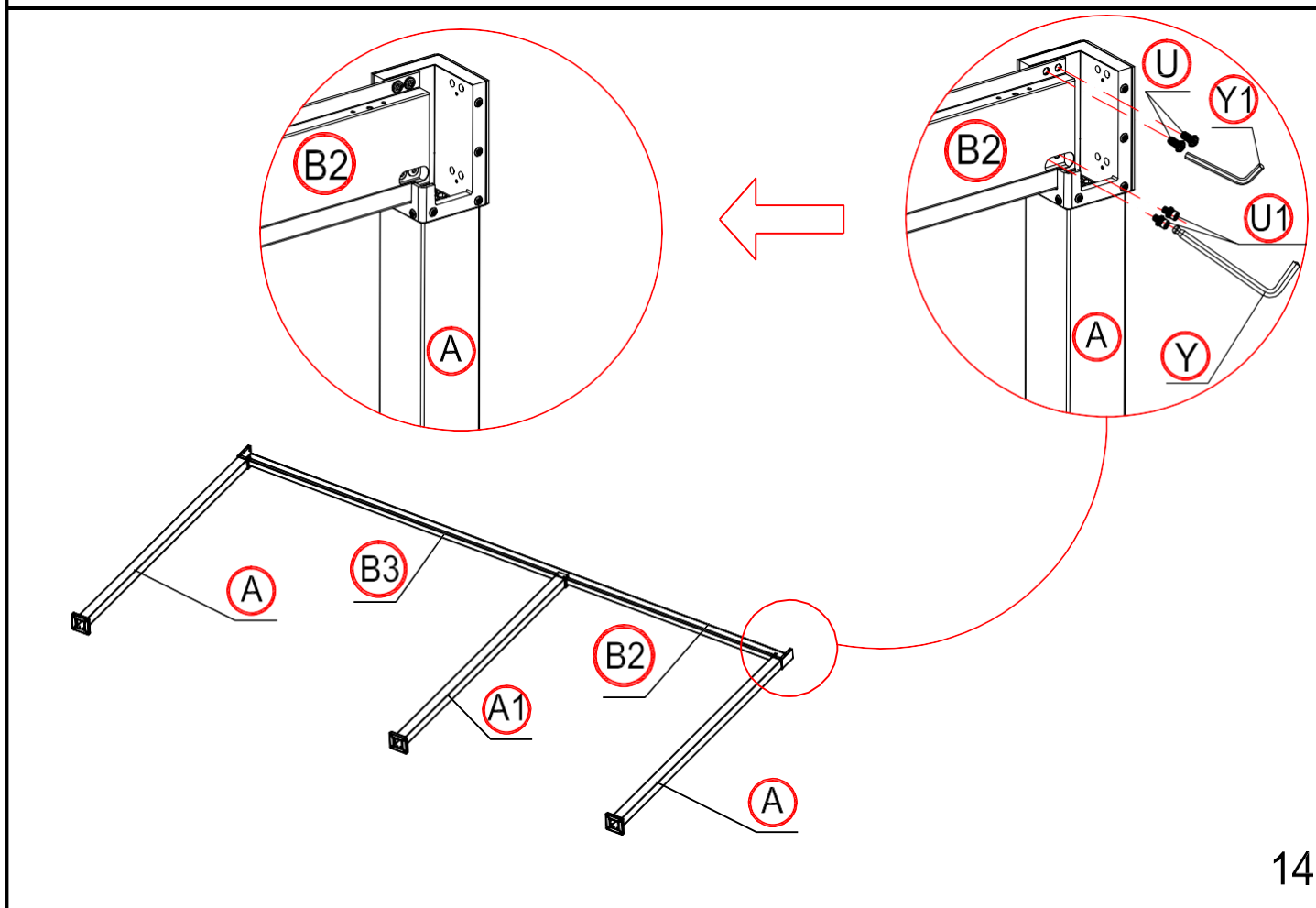
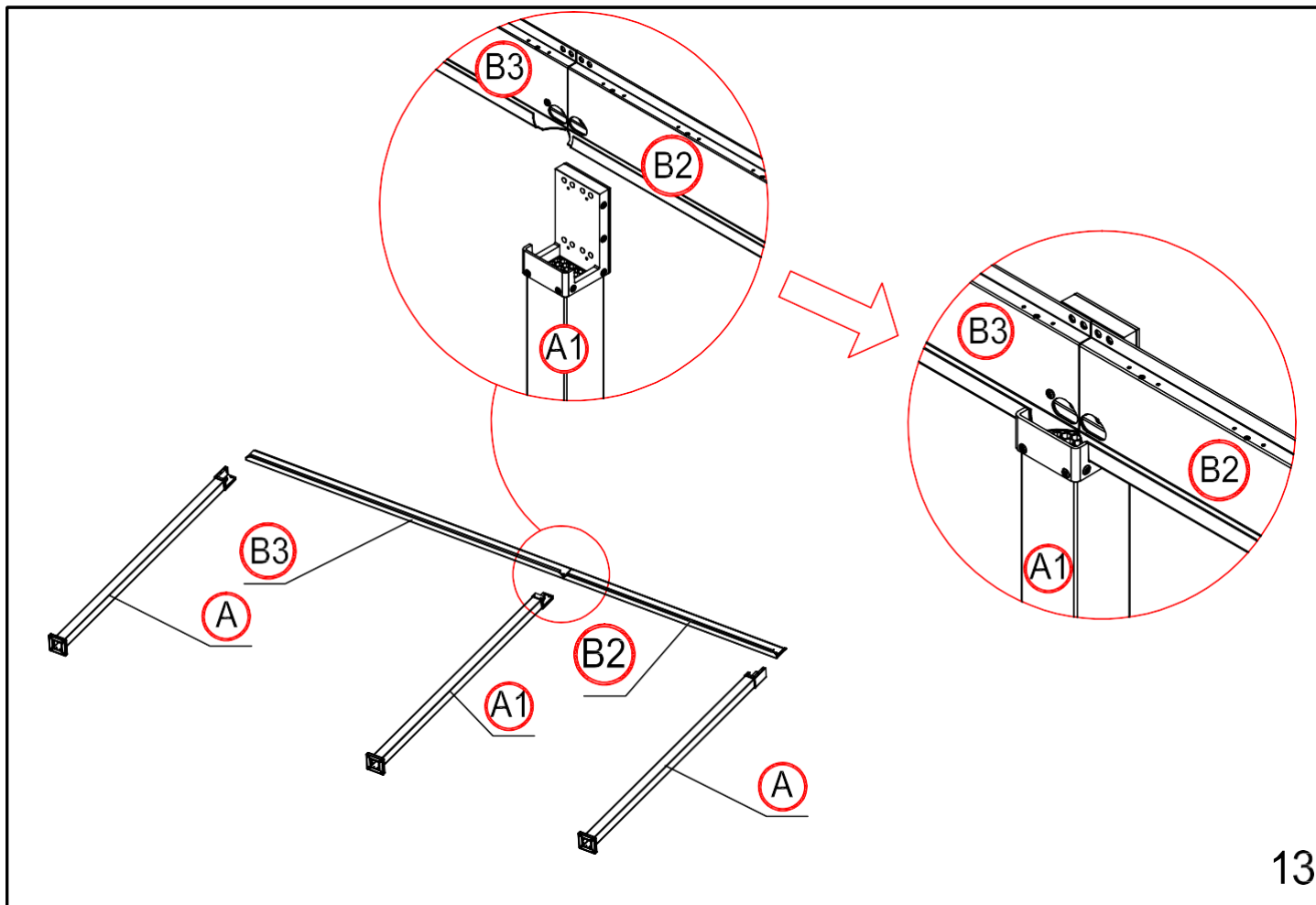


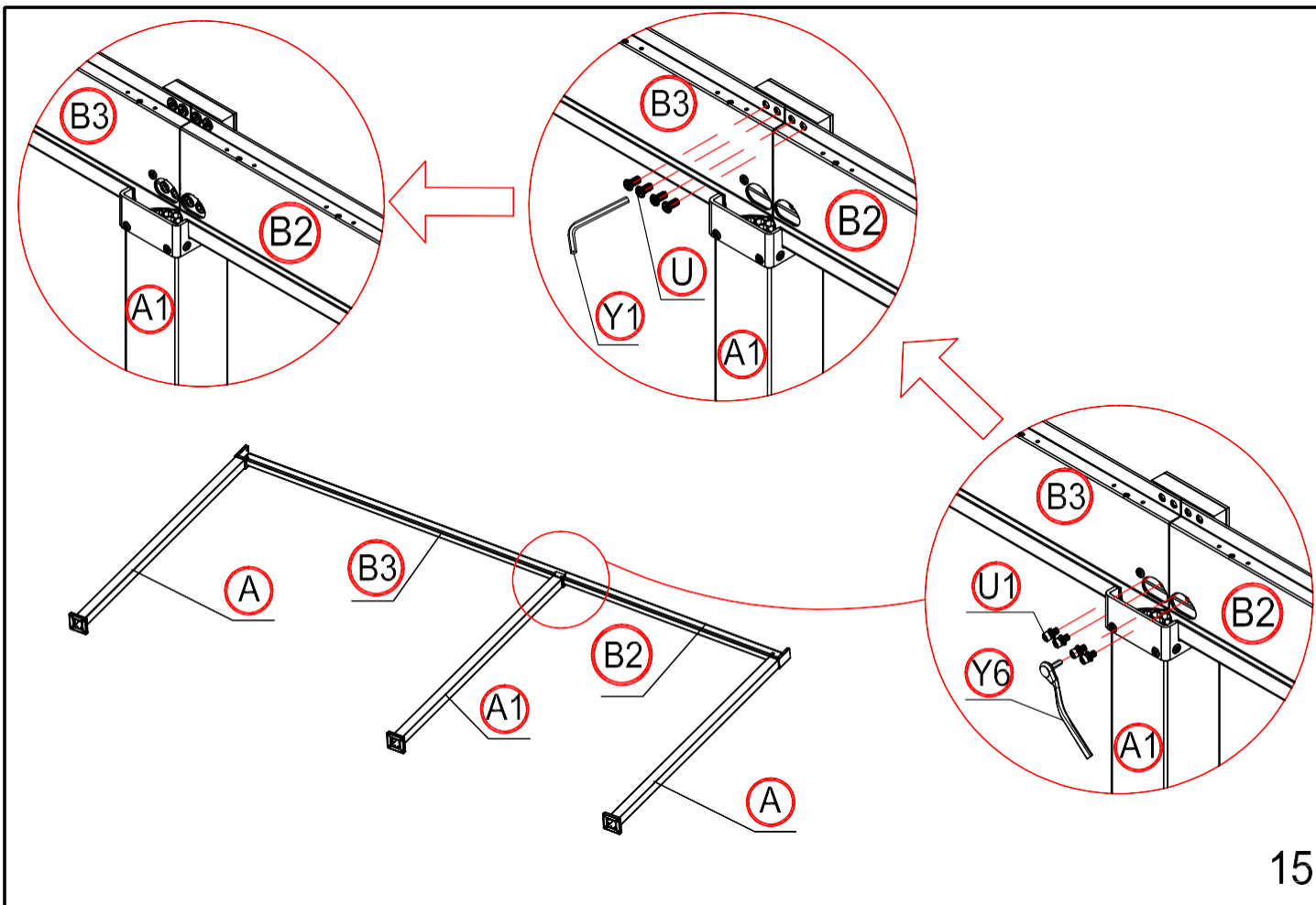
11



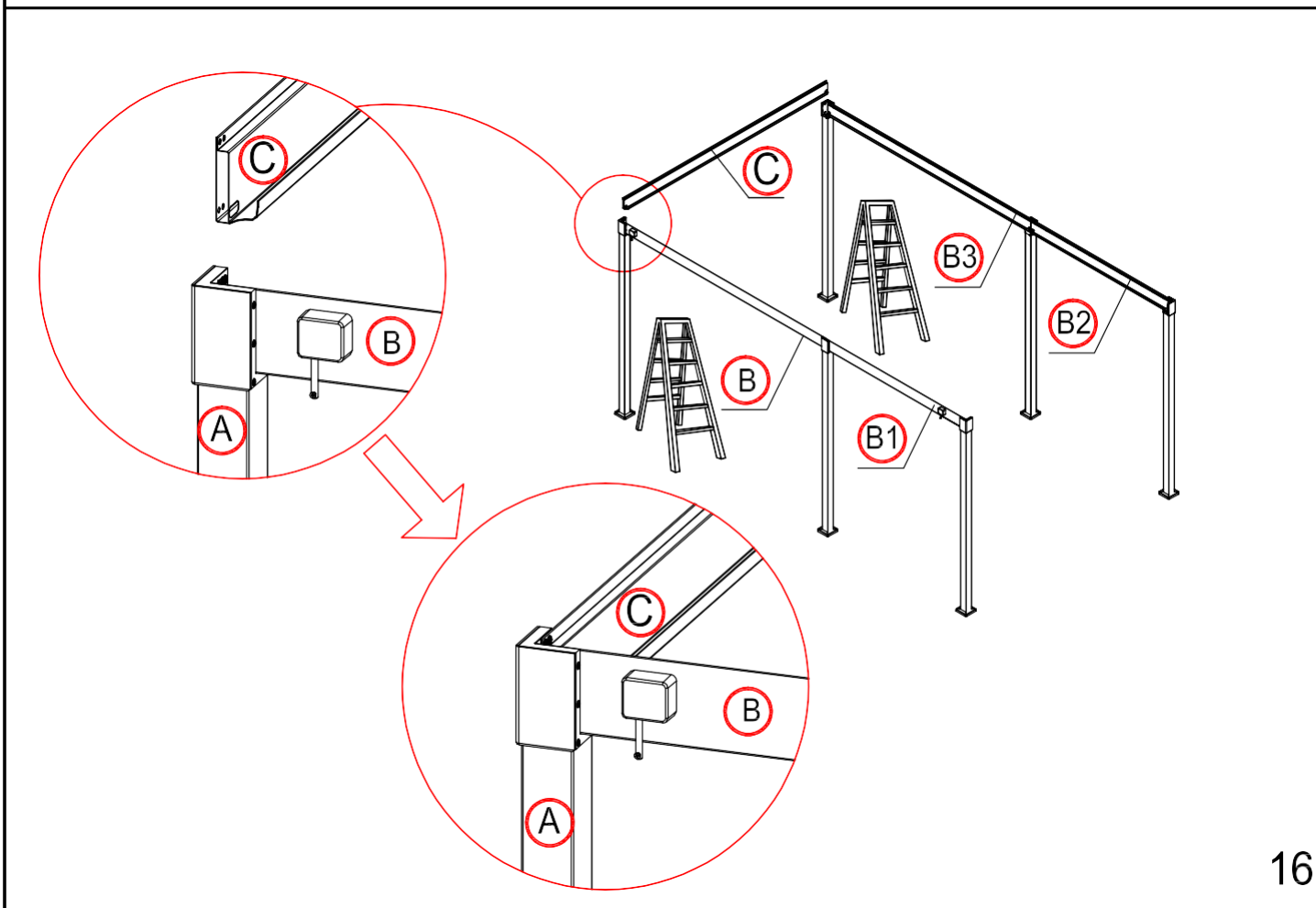
12

10

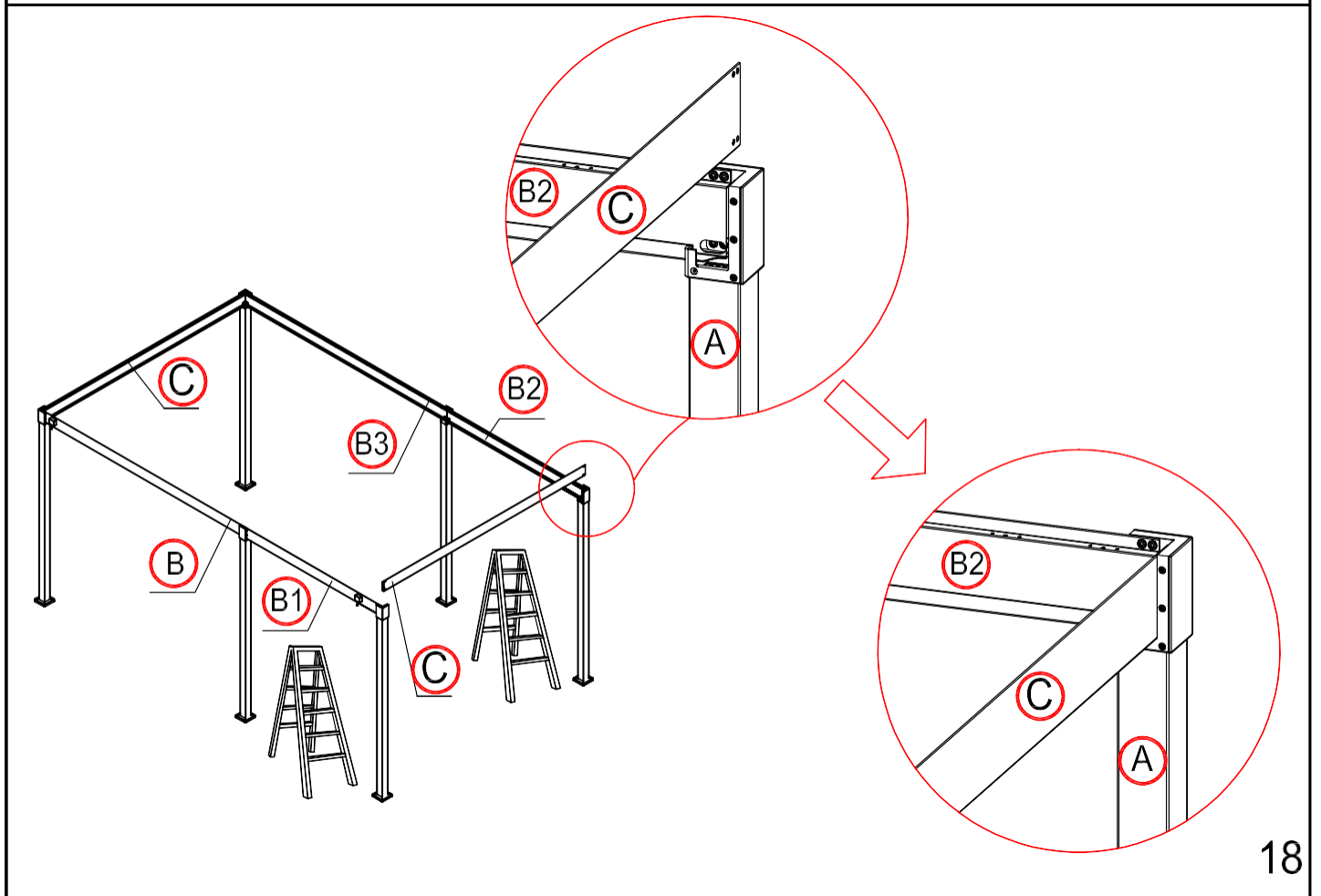
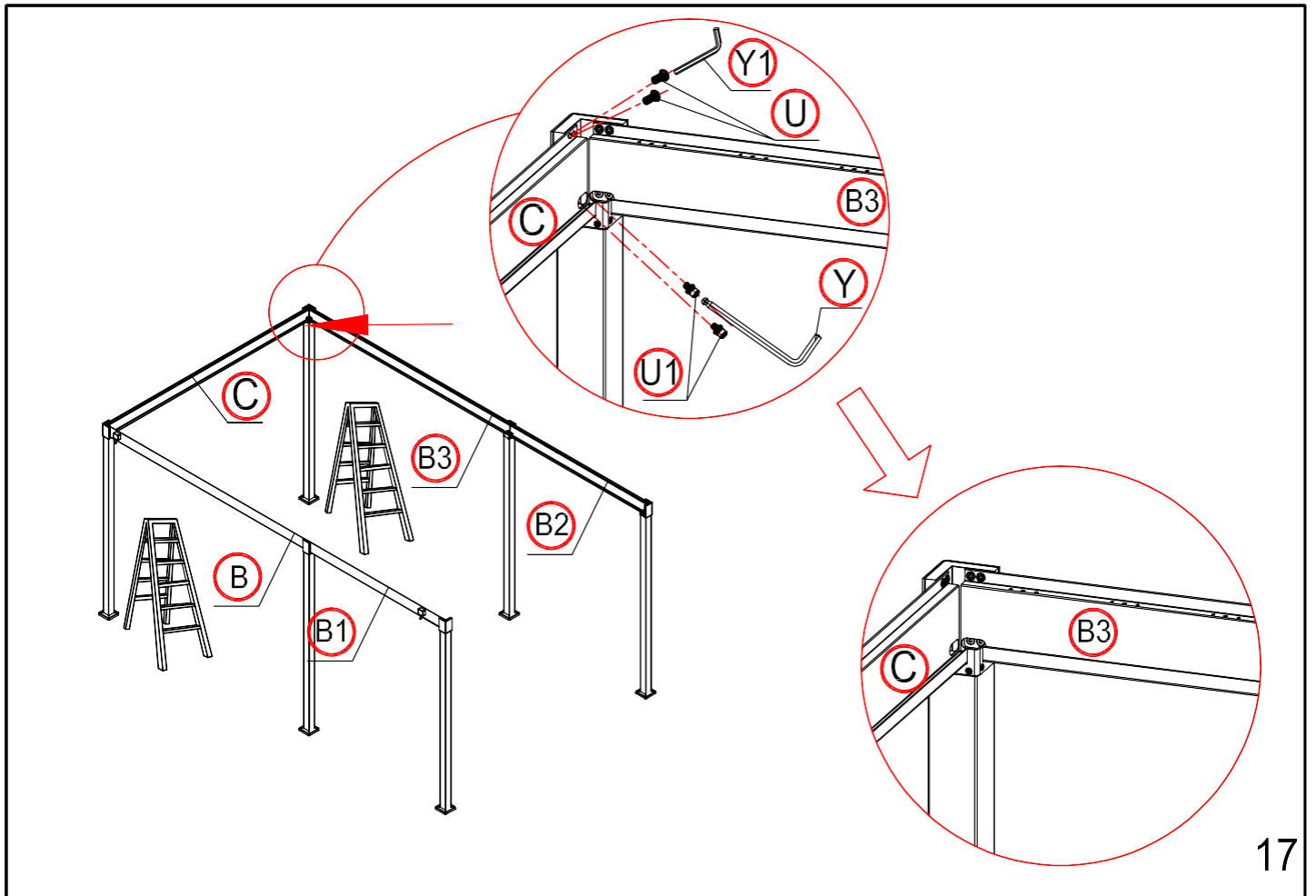


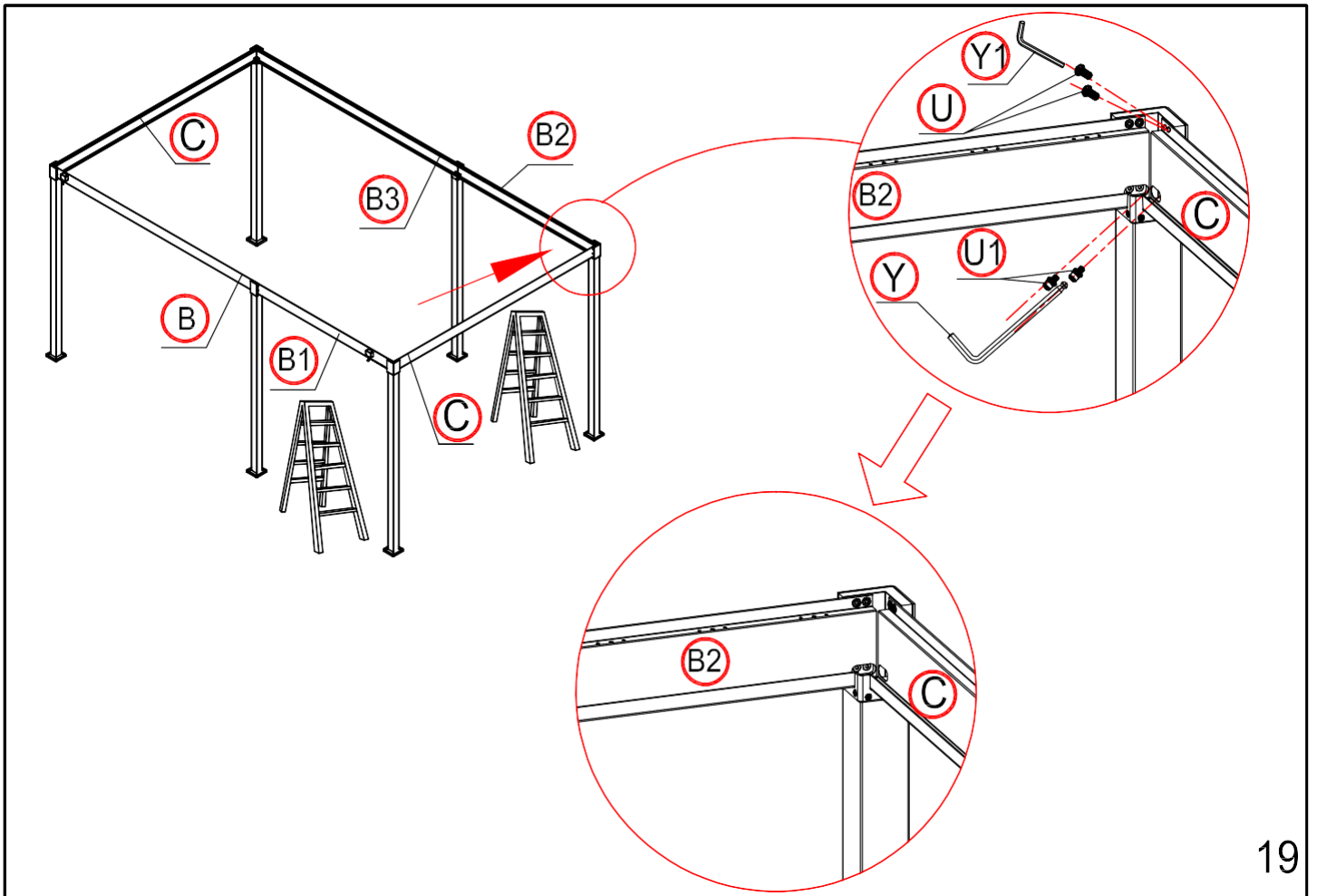


15

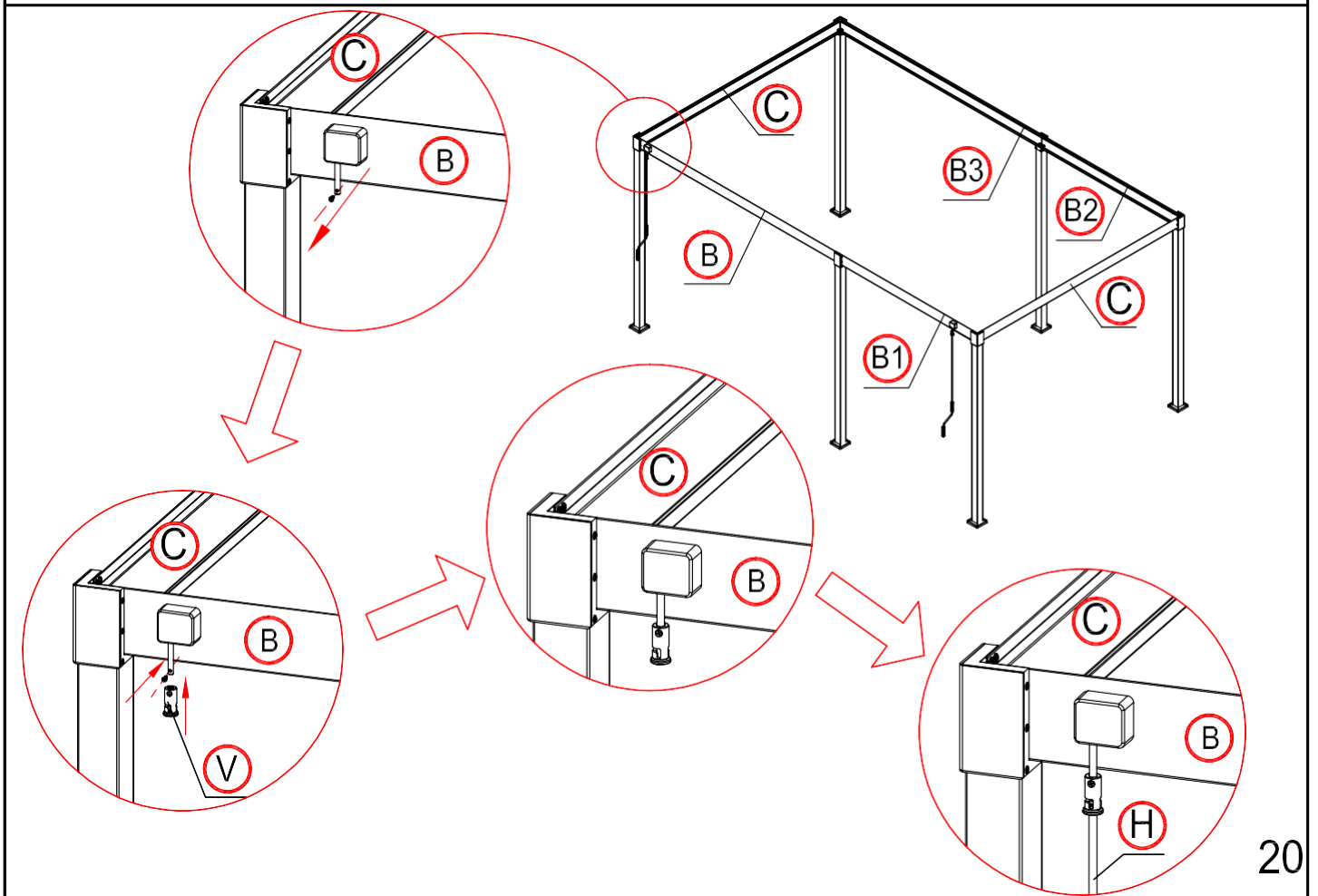


16





19



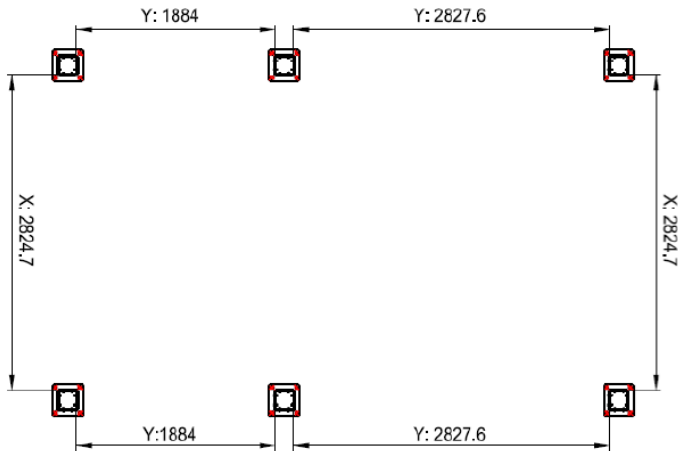
20

Frame adjustment

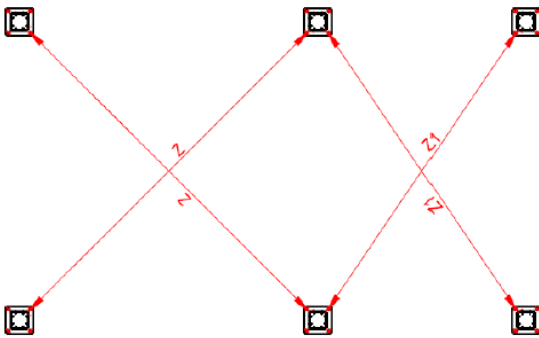
Now, you are almost done installing the main frame.

Please make sure all legs and beams are installed correctly. You may have to unscrew certain balts during the adjustment.

1. Pick a corner leg, which will be used to define the final placement of the pergola.
2. Put the level bar against both inner surfaces of the leg.
3. Adjust the leg until it reaches vertical position.
4. Make sure this leg stays in position during the following steps.
5. Measure the distances between adjacent legs
6. Adjust other 3 legs accordingly until all distances are equal.
(Use the numbers in the following picture for reference.)



7. Measure the diagonal distances between opposite legs.
8. Adjust other 3 legs accordingly until both diagonal distances are equal. You may have to repeat step 5 and 6 after this step.

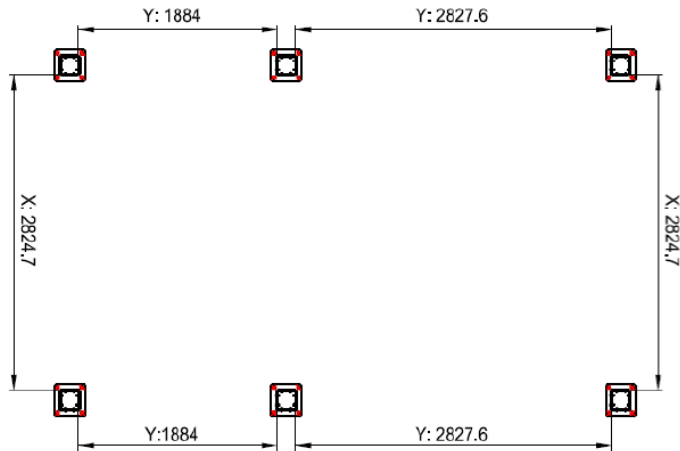


9. All leg distances are now verified.
10. Take the level bar and check if all legs are vertical
11. Take the level bar and check if all beams are level
12. If any large deviation shows during step 10 and 11, then your ground may not be level. Please raise the pergola legs that are positioned lower than the others. Failure to adjust the pergola frame correctly could lead to issues (noise/warp/interference) when installing louvers and/or accessories later.
13. Now you have successfully finished the frame installation.
Please proceed to leuver installation.

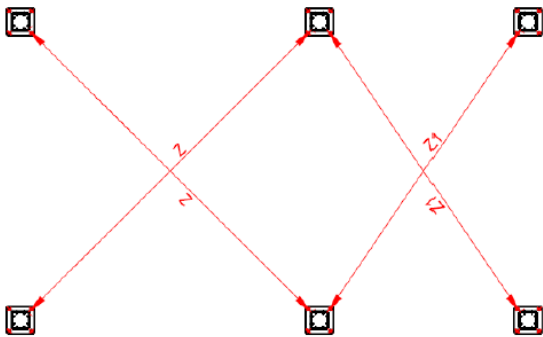
Ausrichtung des Rahmens

Jetzt sind Sie mit dem Einbau des Hauptrahmens fast fertig. Vergewissern Sie sich, dass alle Beine und Balken richtig montiert sind. Möglicherweise müssen Sie während der Einstellung einige Balken abschrauben.

1. Eine Eckstütze wählen, um die endgültige Position der Pergola festzulegen.
2. Die Nivellierlatte an der Innenseite der Stütze anbringen.
3. Richten Sie die Stütze aus, bis sie senkrecht steht.
4. Sicherstellen, dass der Fuß während der folgenden Schritte in seiner Position bleibt.
5. Messen Sie die Abstände zwischen den benachbarten Beinen.
6. Stellen Sie die anderen 3 Beine entsprechend ein, bis alle Abstände gleich sind.
(Verwenden Sie die Zahlen in der folgenden Abbildung als Referenz).



7. den Diagonalabstand zwischen den gegenüberliegenden Schenkeln messen.
8. Die anderen 3 Schenkel einstellen, bis beide Diagonalabstände gleich sind.
Es kann erforderlich sein, die Schritte 5 und 6 nach diesem Schritt zu wiederholen.

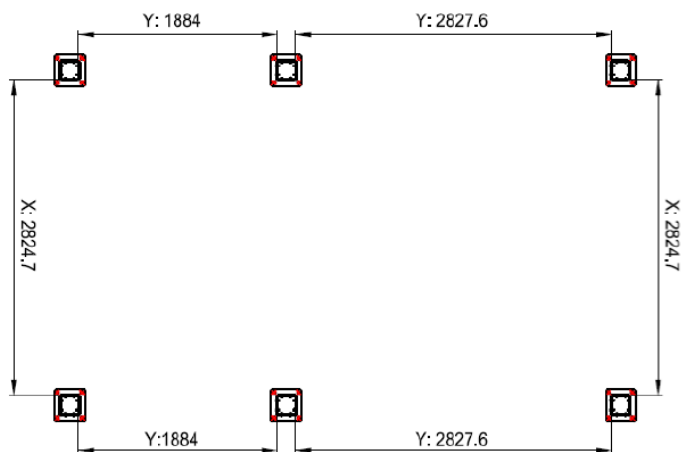


9. alle Beinabstände sind nun überprüft.
10. die Wasserwaage nehmen und prüfen, ob alle Stützen senkrecht stehen.
11. Nehmen Sie die Wasserwaage und überprüfen Sie, ob alle Balken waagrecht sind.
12. Wenn Sie bei Schritt 10 und 11 eine große Abweichung feststellen, ist der Boden möglicherweise nicht eben. Heben Sie die Pergola-Füße an, die niedriger sind als die anderen. Wenn Sie das Pergola-Gestell nicht richtig ausrichten, kann es bei der späteren Montage der Lamellen und/oder des Zubehörs zu Problemen (Geräuschen/Verzerrungen/Störungen) kommen.
13. Sie haben nun die Montage des Gestells erfolgreich abgeschlossen.
Bitte fahren Sie mit der Montage der Lamellen fort.

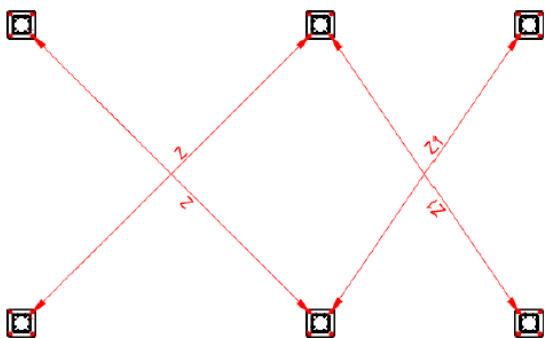
Keret beállítása

Most már majdnem készen van a főkeret felszerelésével. Kérjük, győződjön meg arról, hogy minden láb és gerenda megfelelően van-e felszerelve. Előfordulhat, hogy a beállítás során ki kell csavaroznia bizonyos gerendákat.

1. Válasszon ki egy saroklábát, amely a pergola végleges elhelyezésének meghatározására szolgál.
2. Tegye a vízszintes rudat a láb belső fűrdőfelületeire.
3. Állítsa be a lábat, amíg el nem éri a függőleges helyzetet.
4. Ügyeljen arra, hogy ez a láb a következő lépések során a helyén maradjon.
5. Mérje meg a szomszédos lábak közötti távolságokat
6. Állítsa be a másik 3 lábat ennek megfelelően, amíg az összes távolság egyenlő nem lesz.
(A következő képen látható számok szolgálnak referenciaként.)



7. MÉRJÜK MEG AZ ÁTLÓS TÁVOLSÁGOKAT A SZEMBEN LÉVŐ LÁBAK KÖZÖTT.
8. Állítsa be a másik 3 lábat ennek megfelelően, amíg mindkét átlós távolság egyenlő nem lesz. Lehet, hogy az 5. és 6. lépést meg kell ismételnie ezt a lépést követően.

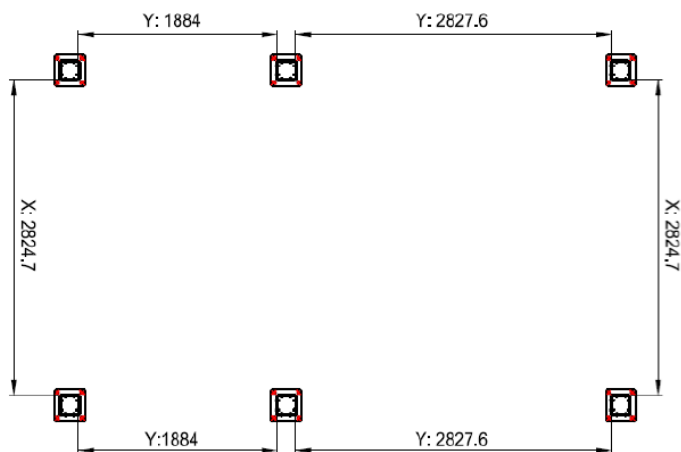


9. Minden lábtávolság ellenőrizve van.
10. Vegyük a vízszintes rudat, és ellenőrizzük, hogy minden láb függőleges-e.
11. Vegyük a vízszintes rudat, és ellenőrizzük, hogy minden gerenda vízszintes-e.
12. Ha a 10. és 11. lépés során bármilyen nagy eltérés mutatkozik, akkor a talaj nem lehet vízszintes. Kérjük, emelje meg azokat a pergolalábakat, amelyek a többinél alacsonyabban helyezkednek el. A pergola keretének nem megfelelő beállítása problémákhoz vezethet (zaj/csavarodás/interferencia) a lamellák és/vagy tartozékok későbbi felszerelésékor.
13. Most már sikeresen befejezte a keret felszerelését.
Kérjük, folytassa a lamellák felszerelését.

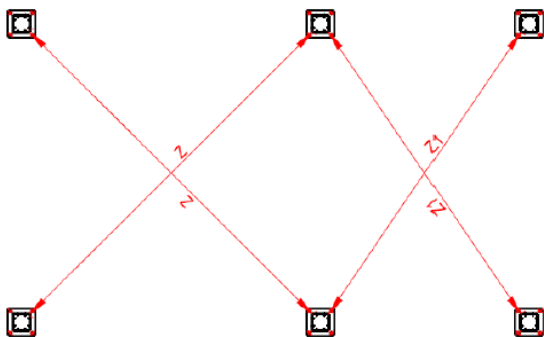
Poravnava okvirja

Namestitev glavnega okvirja je skoraj končana. Prepričajte se, da so vse noge in nosilci pravilno nameščeni. Med nastavljanjem boste morda morali nekatere nosilce odvijati.

1. Izberite vogalno podporo, da določite končni položaj pergole.
2. Na notranjo stran opore pritrдите izravnalno palico.
3. Oporo poravnajte, dokler ne bo v navpični legi.
4. Zagotovite, da bo opora med naslednjimi koraki ostala v svojem položaju.
5. Izmerite razdalje med sosednjimi nogami.
6. Ustrezno prilagodite preostale tri noge, dokler ne bodo vse razdalje enake. (Številke na naslednji sliki uporabite kot referenco).

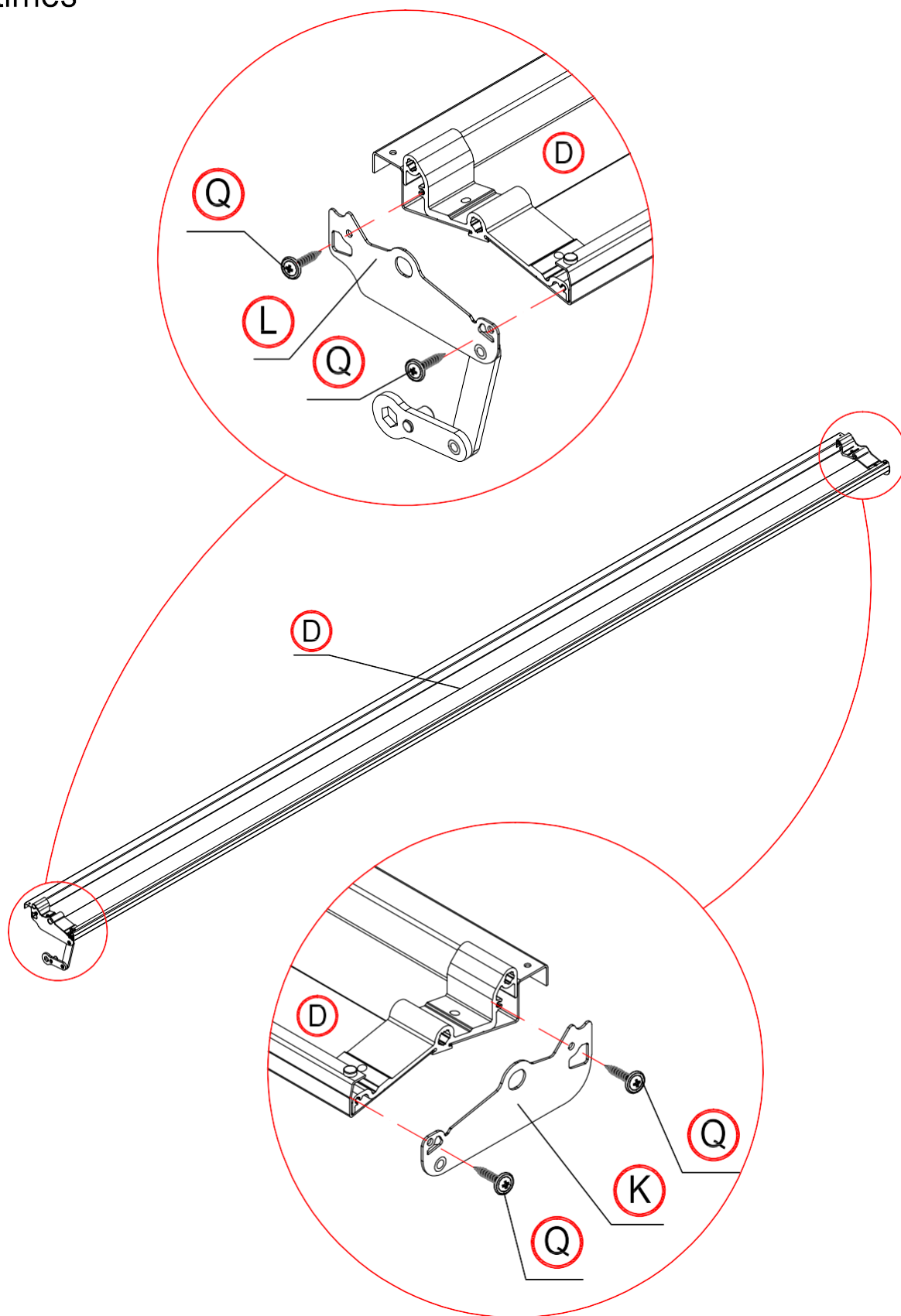


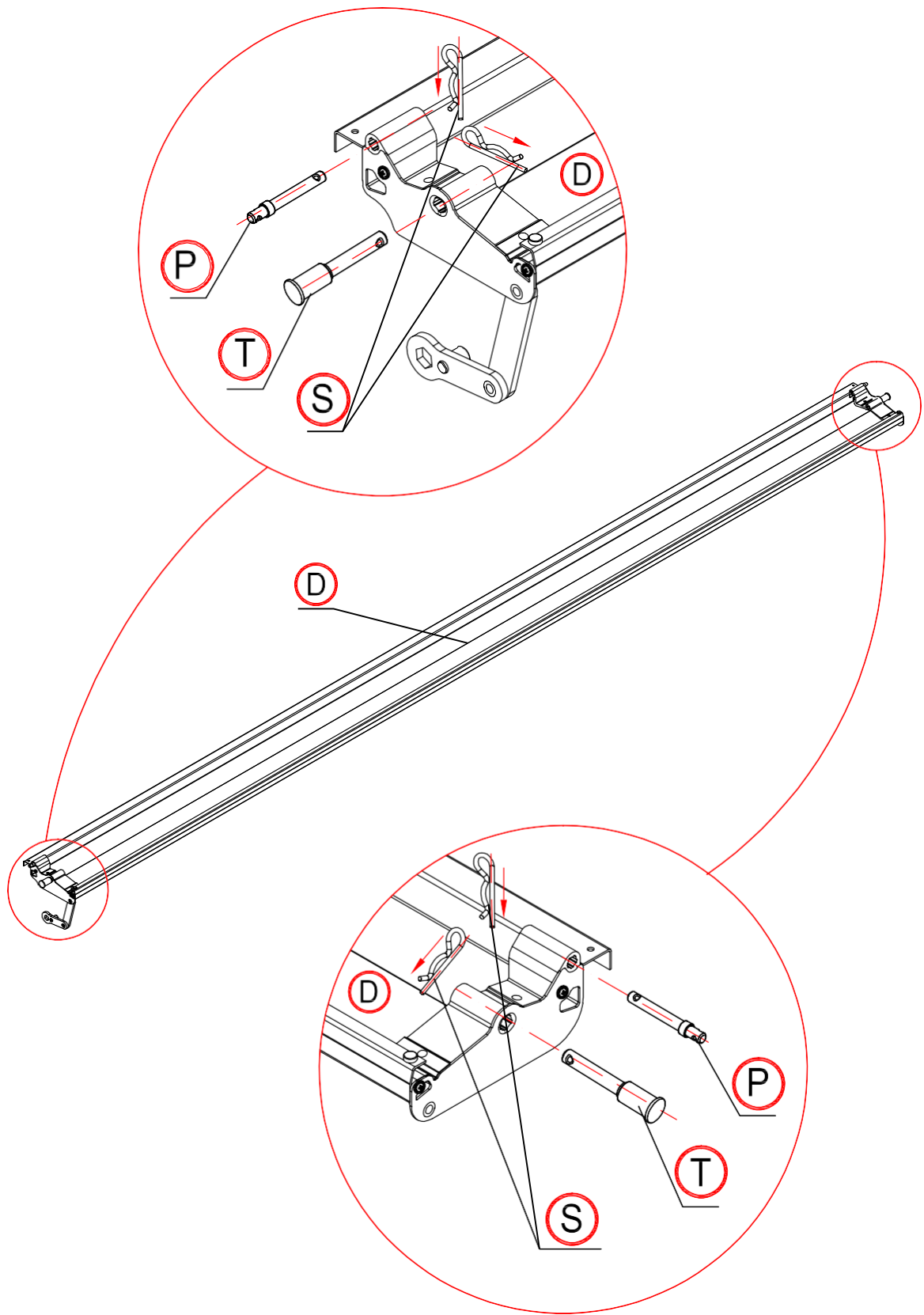
7. Izmerite diagonalno razdaljo med nasprotnima nogama.
8. Nastavite preostale tri noge, dokler ne bosta obe diagonalni razdalji enaki. Po tem koraku bo morda treba ponoviti korake 5 in 6.

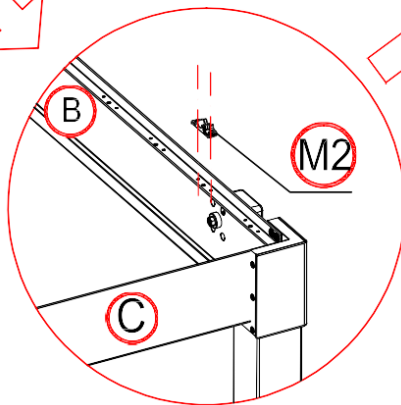
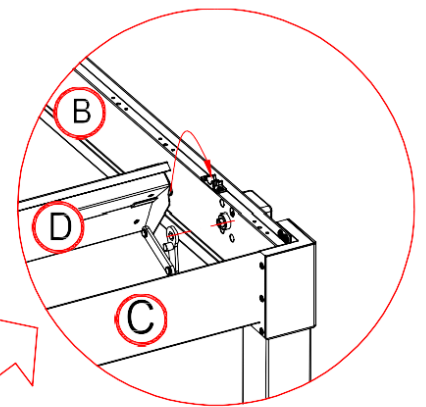
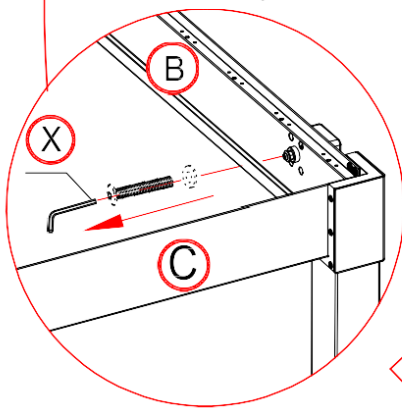
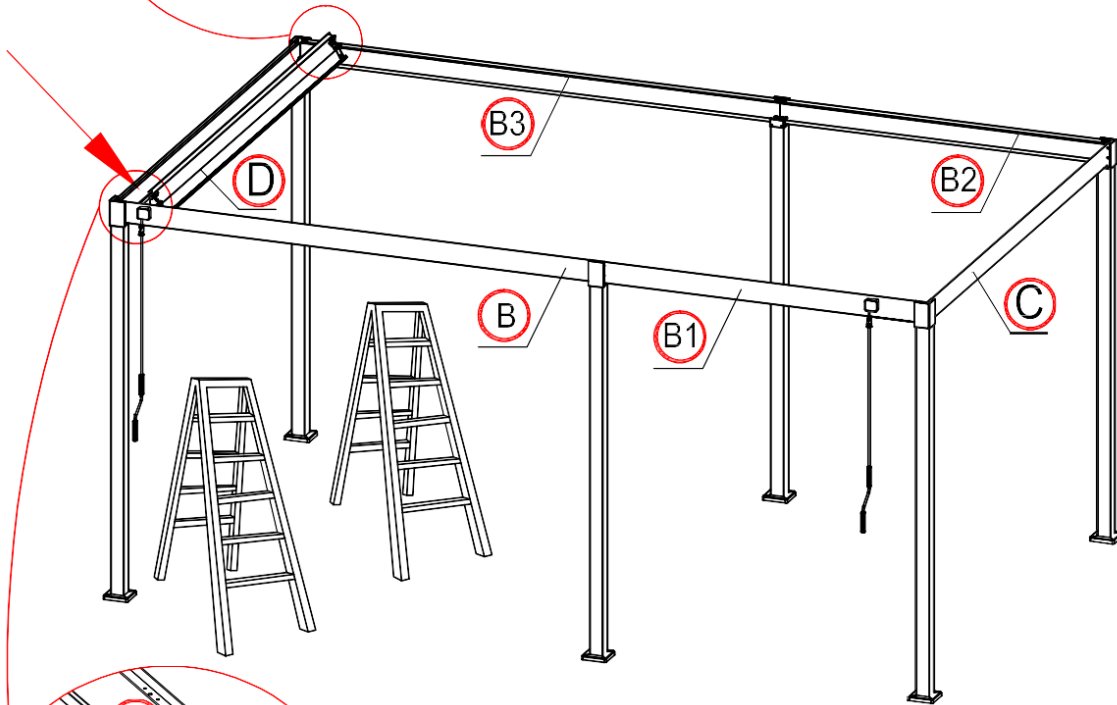
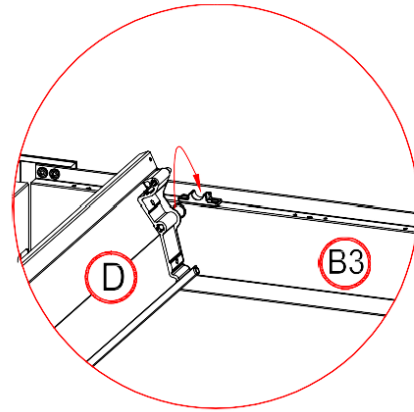
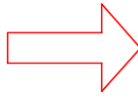
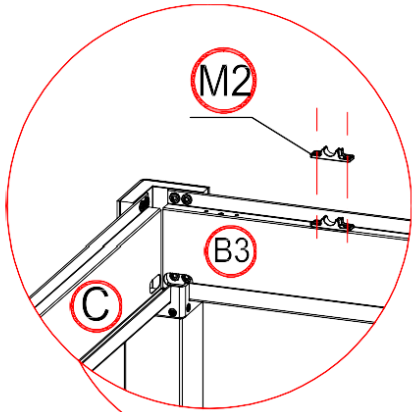


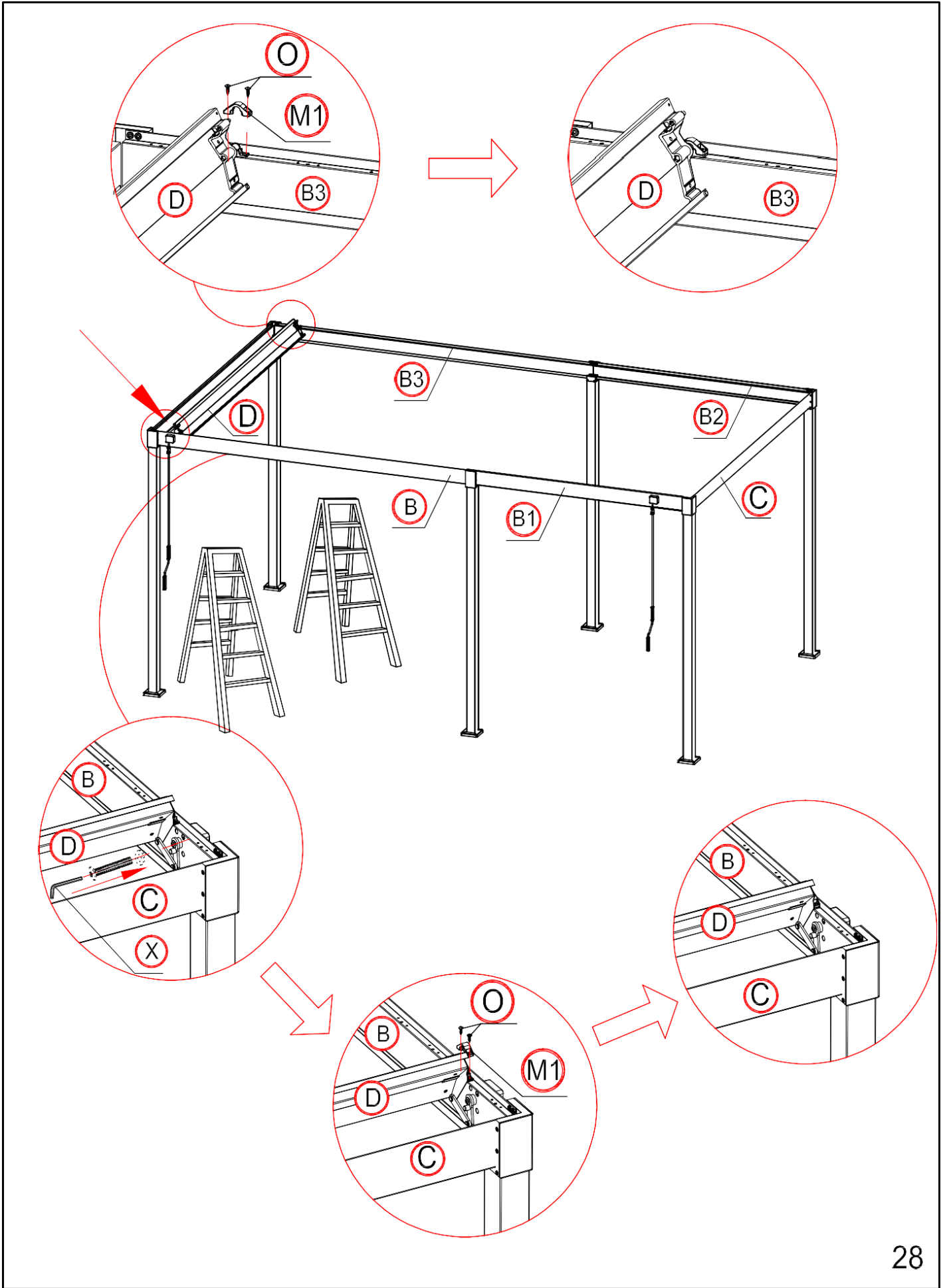
9. Zdaj so preverjeni vsi razmiki med nogami.
10. Vzemite nivojski nivelir in preverite, ali so vsi stebri navpični.
11. Vzemite nivojski nivelir in preverite, ali so vsi nosilci vodoravni.
12. Če pri korakih 10 in 11 opazite veliko odstopanje, tla morda niso ravna. Dvignite noge pergole, ki so nižje od drugih. Če okvirja pergole ne poravnate pravilno, lahko to povzroči težave (hrup/izkrivljanje/interferenco) pri kasnejši namestitvi lamel in/ali dodatne opreme.
13. Zdaj ste uspešno končali sestavljanje okvirja. Nadaljujte z namestitvijo žaluzij.

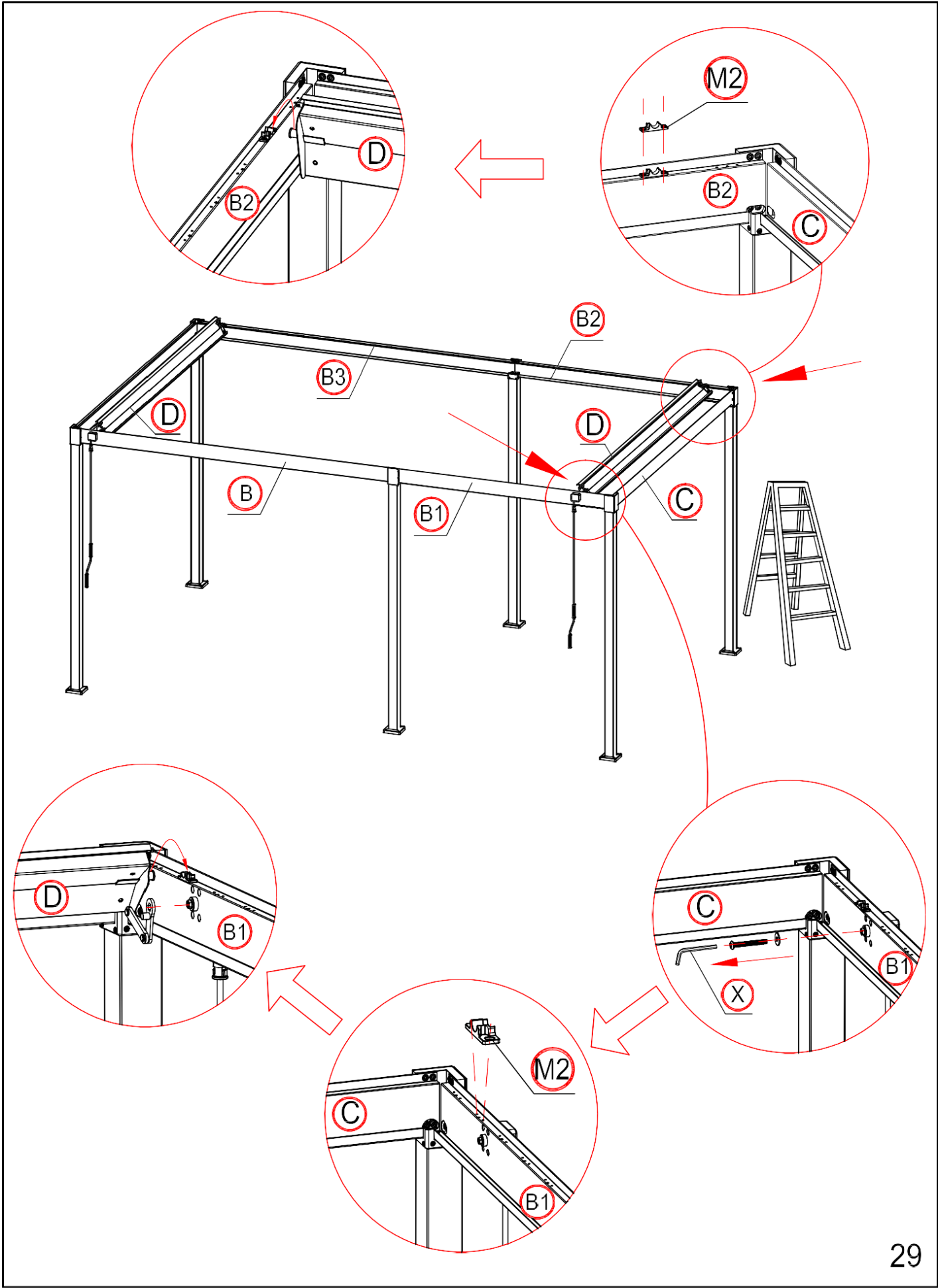
x2 times

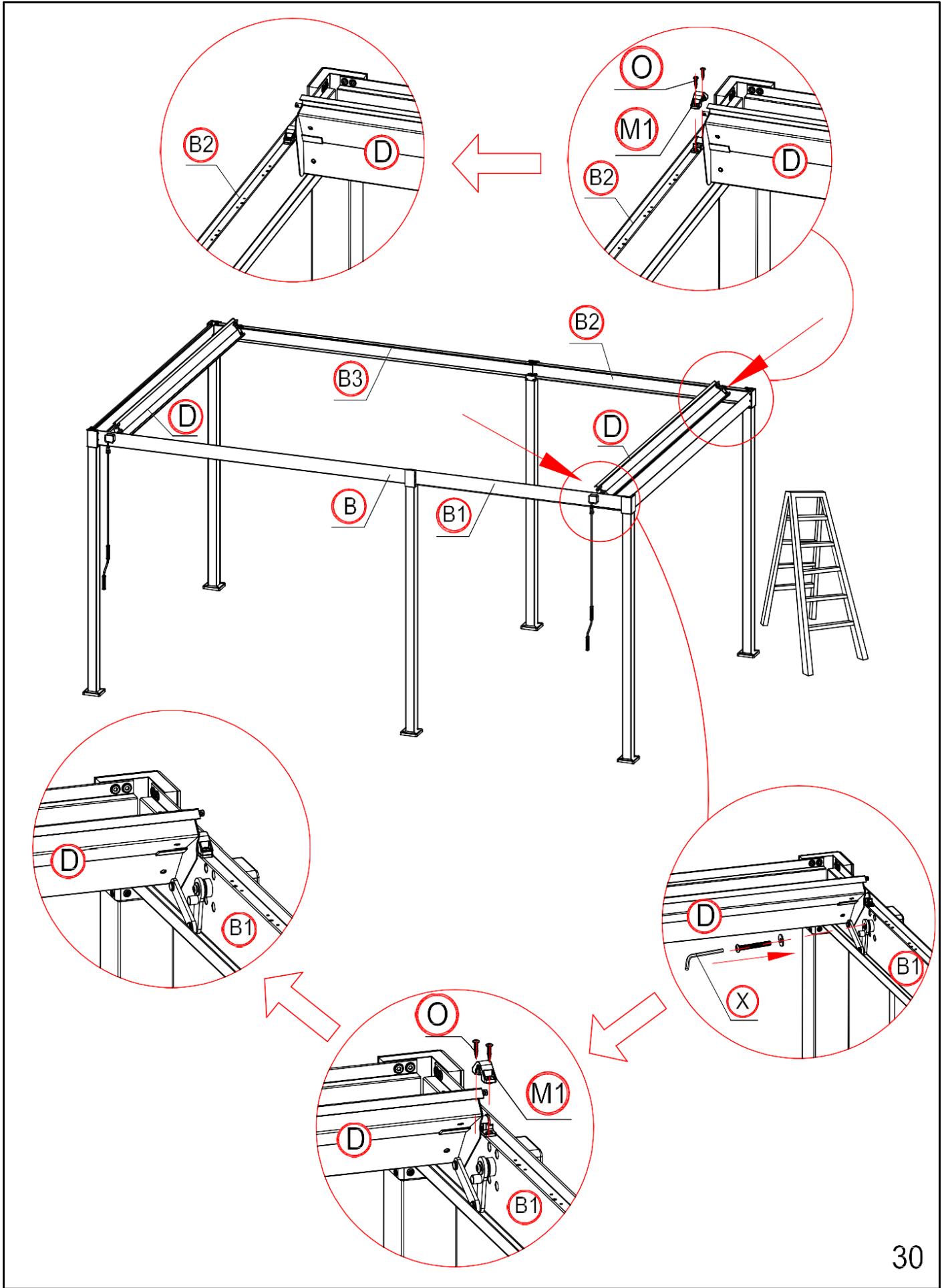




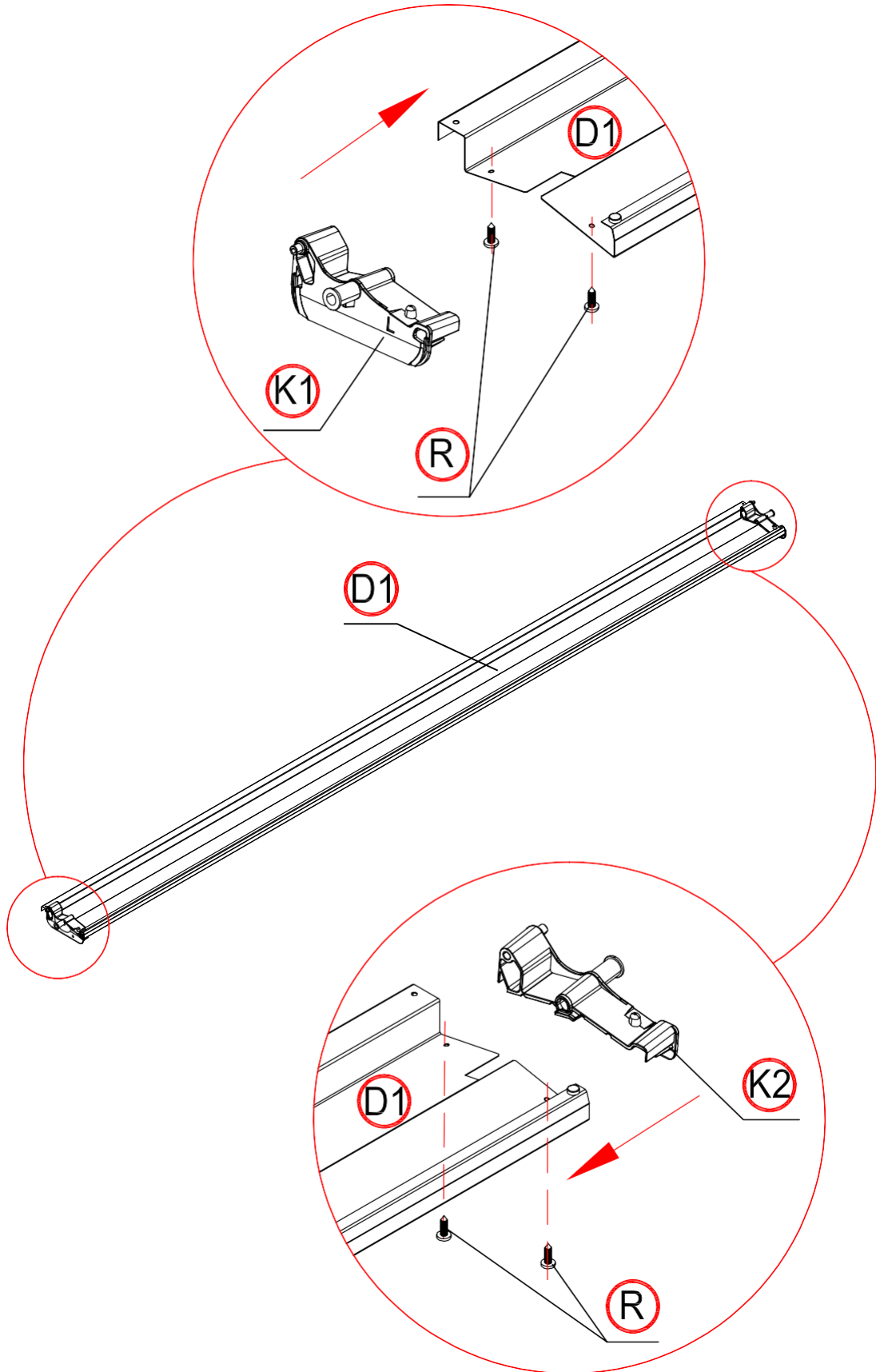


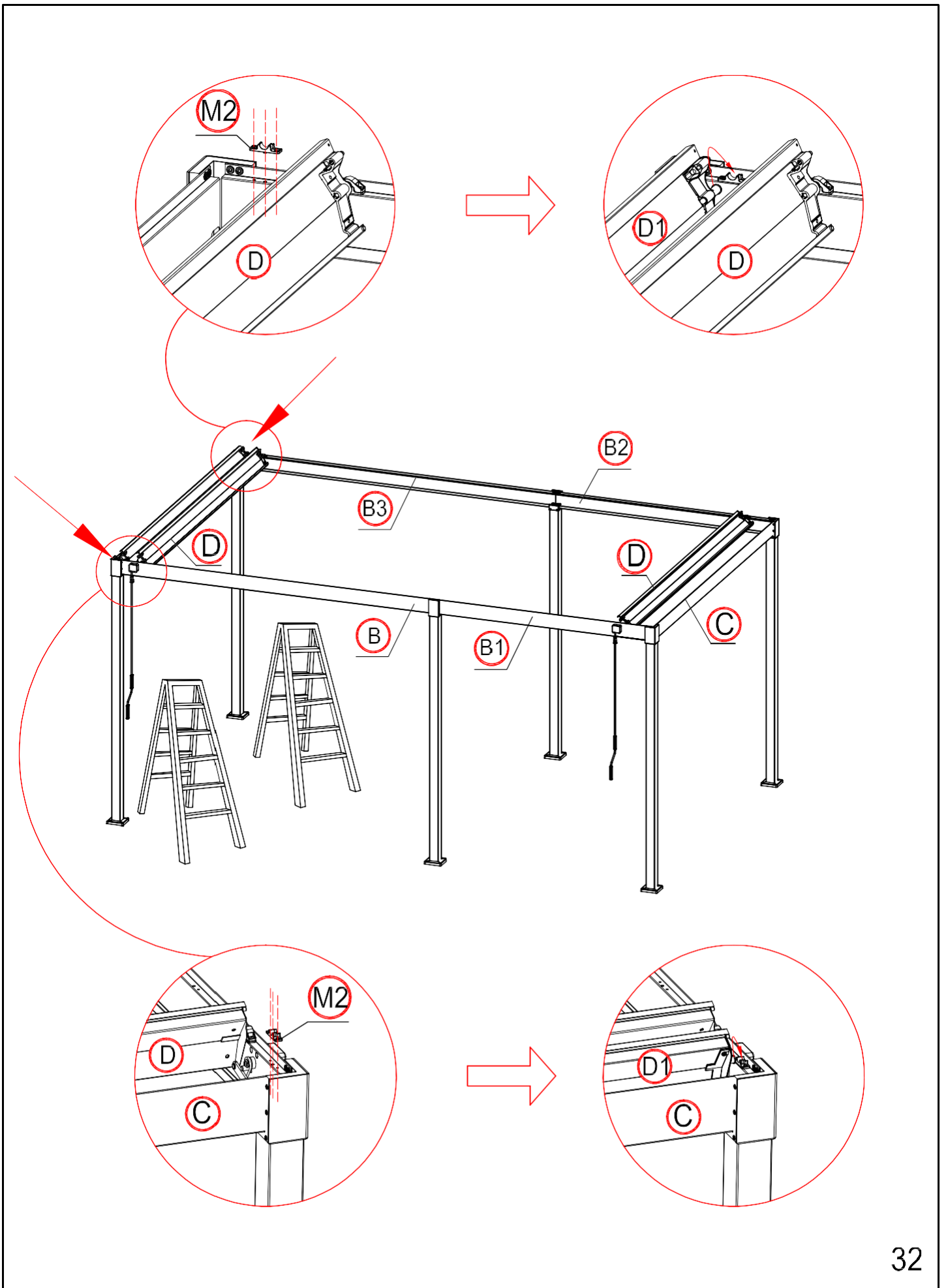


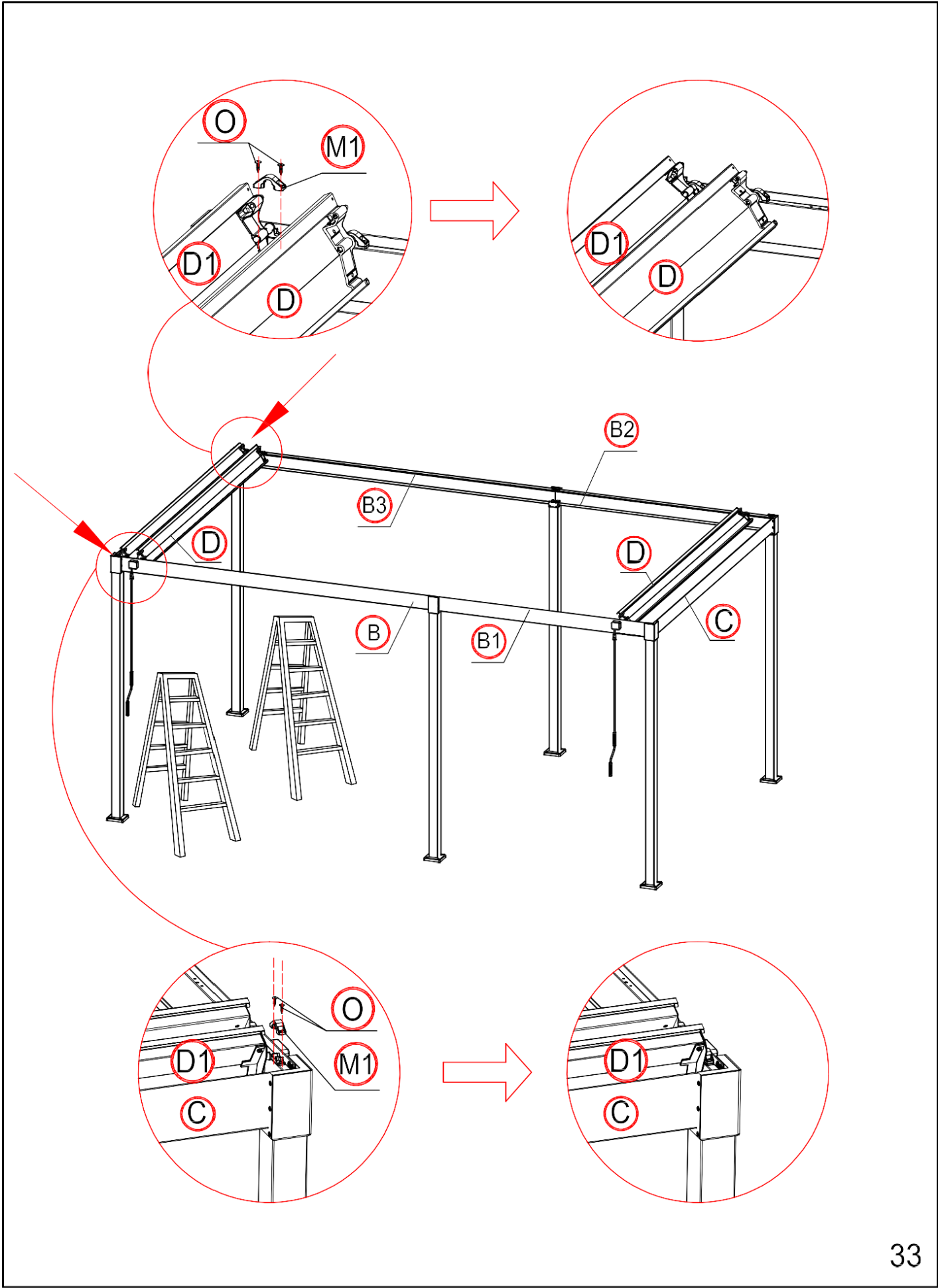




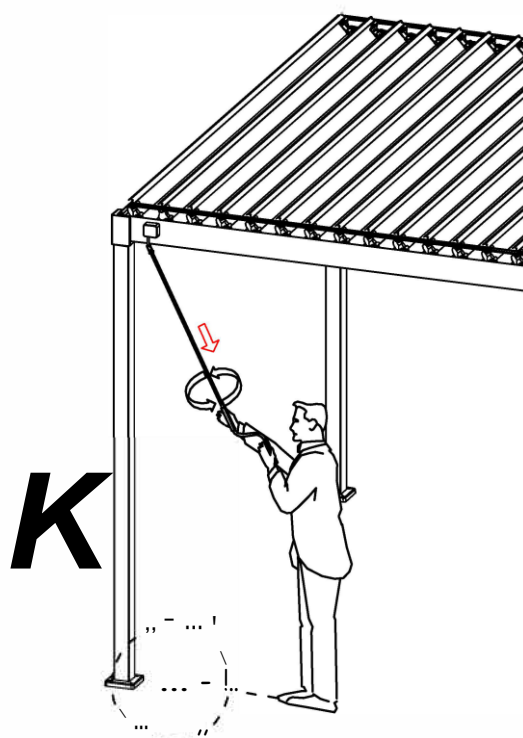
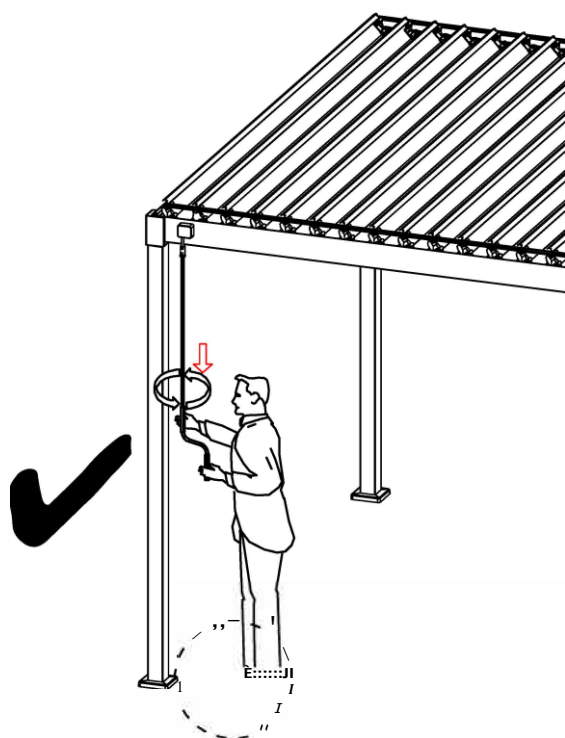
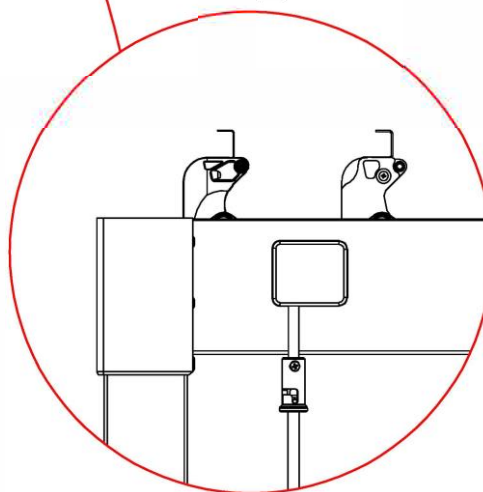
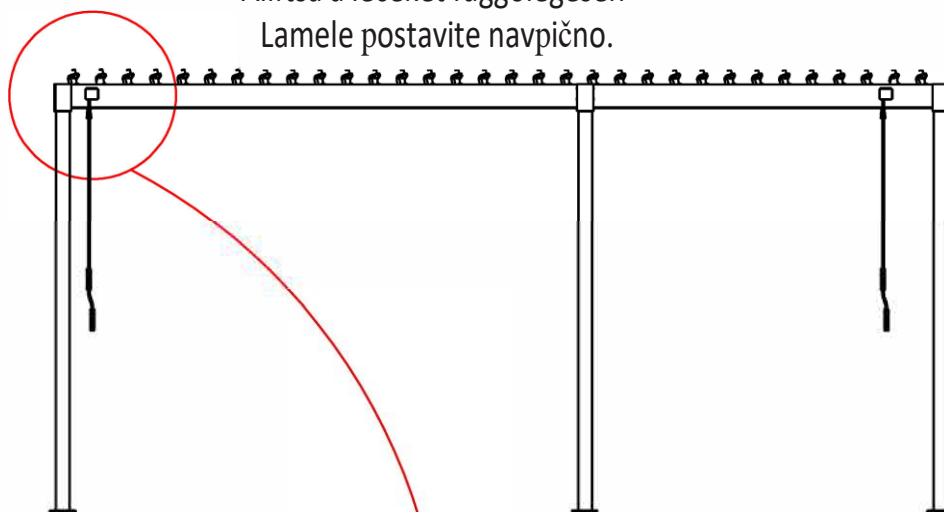
×30 times



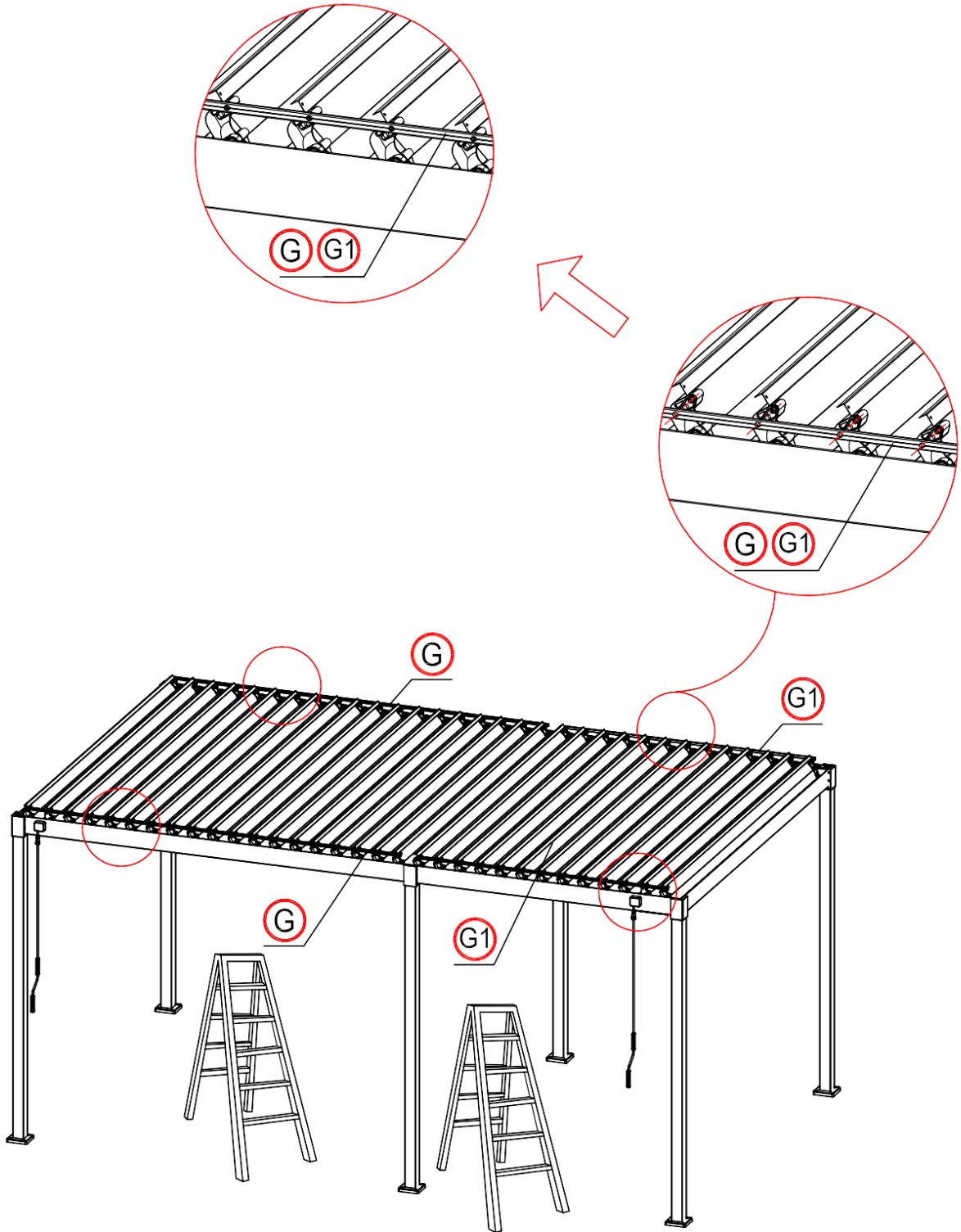




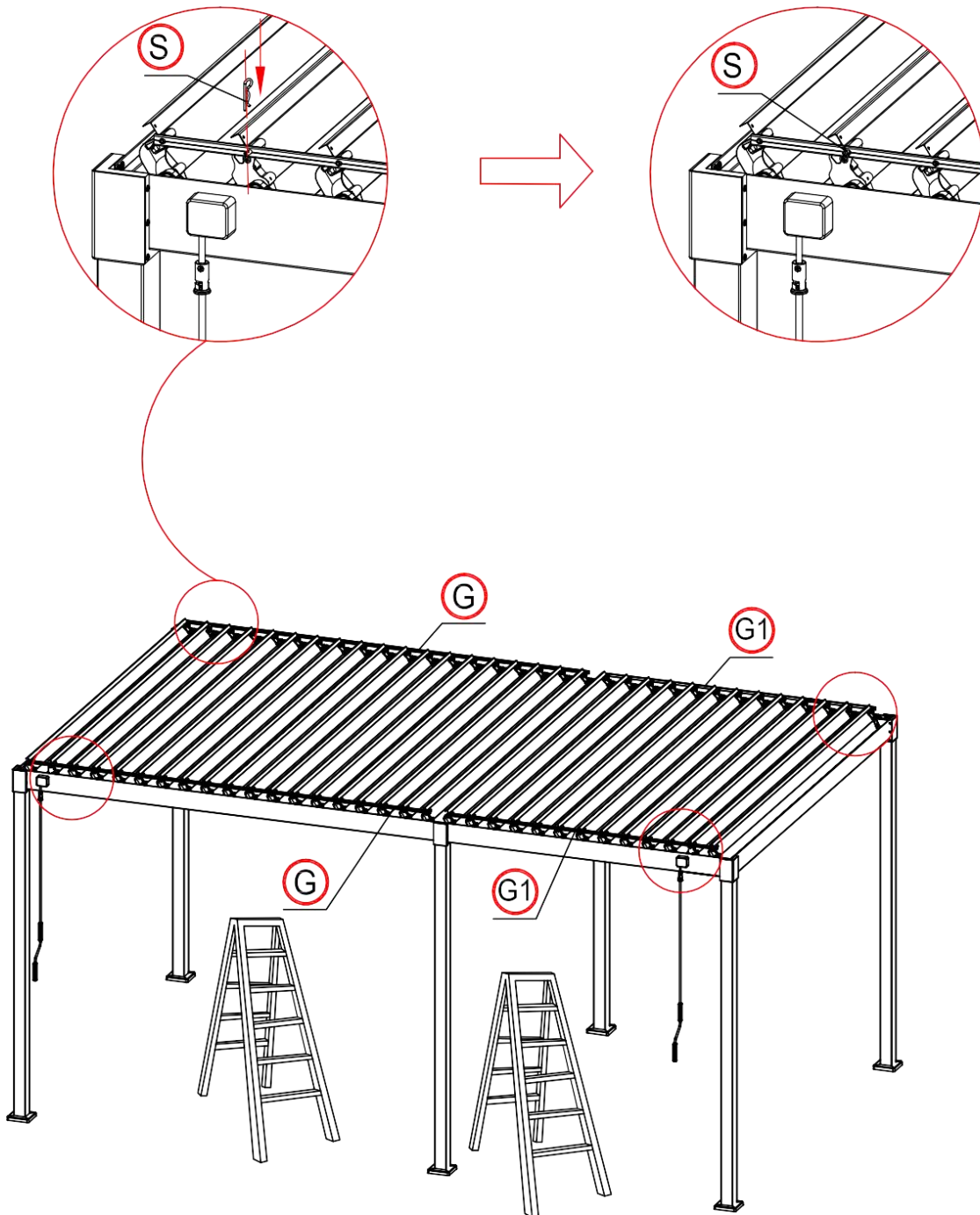
Set the slats vertically
Die Lamellen vertikal stellen
Állítsa a léceket függőlegesen
Lamele postavite navpično.



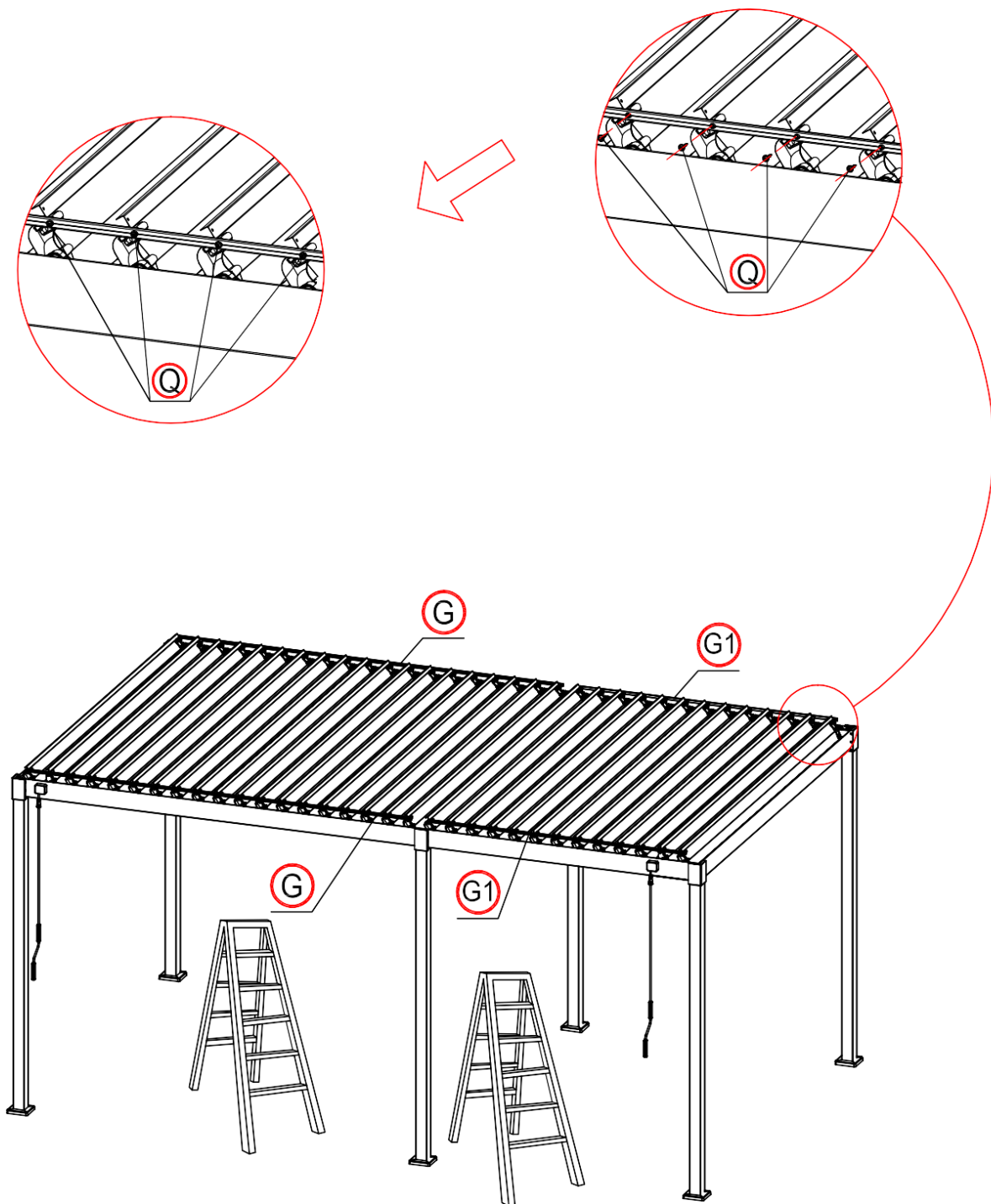
×4 times



×4 times



x72 times



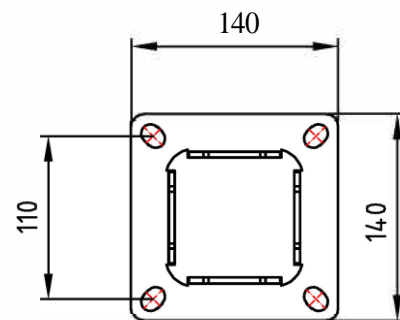
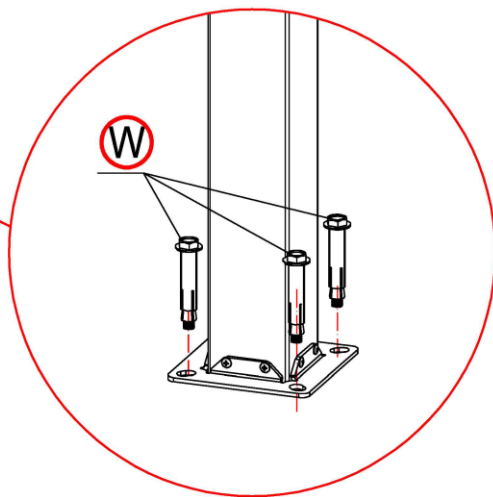
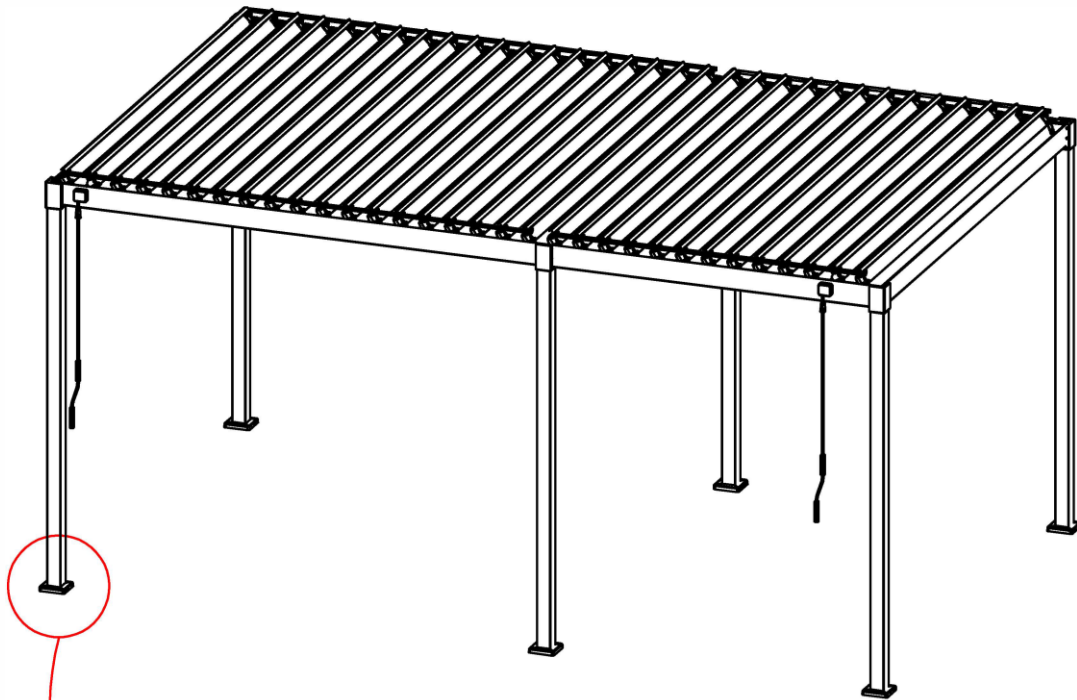
x4 times

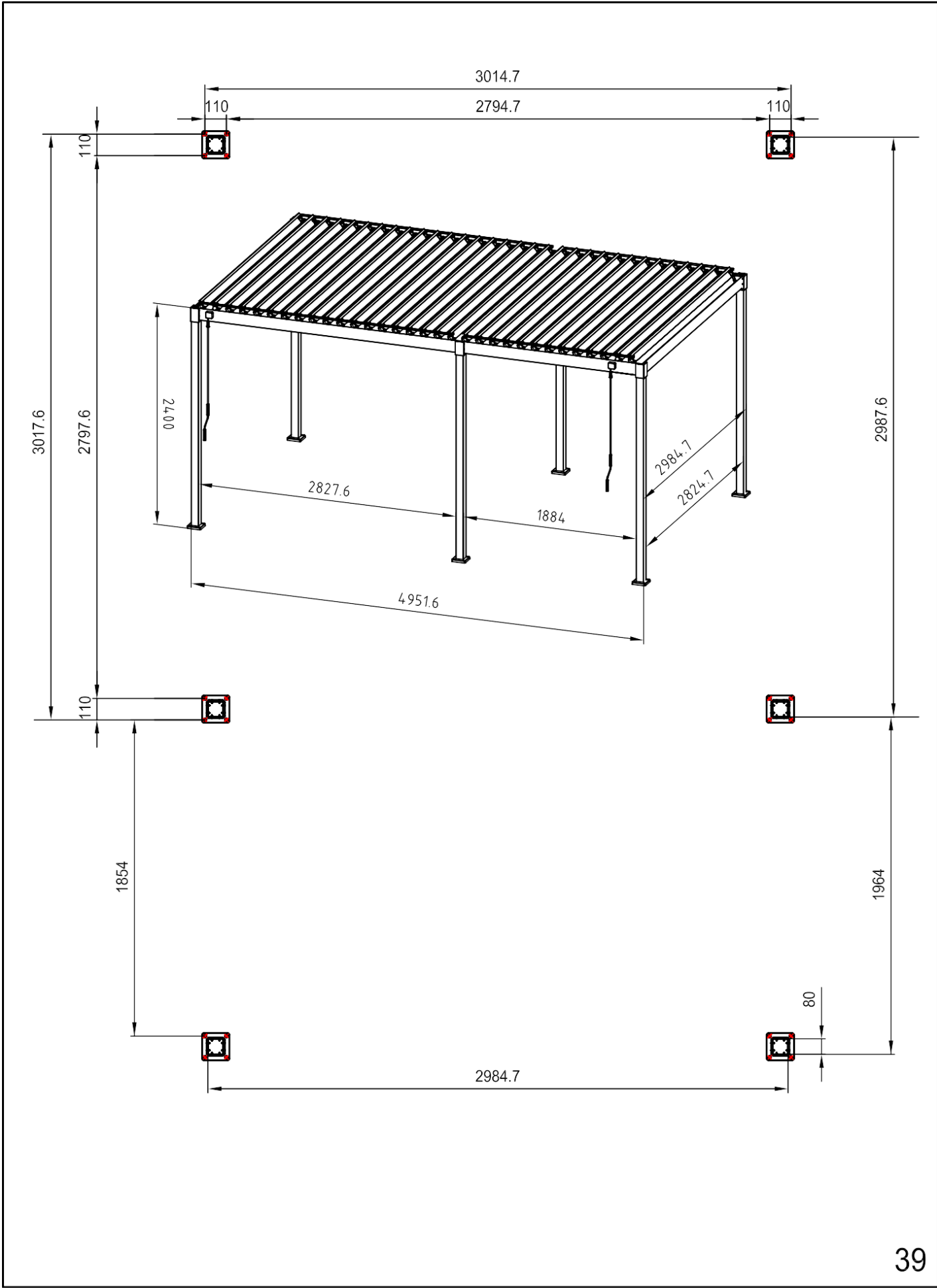
**A 12mm diameter SDS-plus hammer drill bit is included in the package.
You may have to use your own drill bit if it does not fit your drill.**

Ein SOS-Plus-Hammerbohrer mit 12 mm Durchmesser ist im Lieferumfang enthalten.
Möglicherweise müssen Sie Ihren eigenen Bohrer verwenden, wenn er nicht zu Ihrem Bohrer passt.

A csomag egy 12 mm átmérőjű SOS-plus kalapácsfűrőt tartalmaz.
Előfordulhat, hogy saját fűrészárat kell használnia, ha az nem illik a fűrészhöz.

V obseg dobave je vključen kladivni sveder SOS Plus s premerom 12 mm. Morda boste morali
uporabiti svoj lasten sveder, če ne ustreza vašemu vrtalniku.





GB -Anchoring the feet

The pergola must be anchored in a stable manner. Either in suitable solid ground or there must be frost-proof load-bearing foundations must be built. An example: 30 x 30 and approx. 80 cm frost depth.

Cleaning and maintenance

Remove dirt and dust with a mixture of water and soap (household cleaner) and a soft, clean cloth. If friction noises occur during operation, lubricate with silicone-based products.

DE - Verankerung der FüBe

Die Pergola muss standsicher verankert werden. Entweder in geeignetem festem Untergrund oder es müssen frostsichere tragfähige Fundamente gebaut werden. Ein Beispiel: 30 x 30 und ca. 80 cm Frosttiefe.

Reinigung und Wartung

Schmutz und Staub mit einer Mischung aus Wasser und Seife (Haushaltsreiniger) und einem weichen, sauberen Tuch entfernen.

Sollten Reibungsgeräusche bei der Bedienung auftreten mit silikonbasierten Mitteln schmieren.

HU -A lábak rögzítése

A pergolát stabilan le kell horgonyozni. Vagy megfelelő szilárd talajba, vagy pedig kell lennie fagyálló teherbíró alapokat kell építeni. Egy példa: 30 x 30 és kb. 80 cm-es fagy mélység.

Tisztítás és karbantartás

A szennyezéseket és a port víz és szappan (háztartási tisztítószert) keverékével és egy puha, tiszta ruhával távolítsa el. Ha működés közben surlódási zajok lépnek fel, kenje be szilikonalapú termékekkel.

SL - Sidranje stopal

Pergola mora biti varno zasidrana. Postaviti jo je treba bodisi v primerno trdna tla bodisi v nosilne temelje, ki so odporni proti zmrzali. Primer: 30 x 30 in približno 80 cm globine zmrzali.

Čiščenje in vzdrževanje

Umazanijo in prah odstranite z mešanico mila in vode (gospodinjsko čistilo) ter mehko in čisto krpo. Če se med delovanjem pojavijo zvoki trenja, jih namažite s sredstvi na osnovi silikona.