



Bedienungsanleitung
Navodila za uporabo
Használati útmutató
Istruzioni per l'uso

AMBIANO

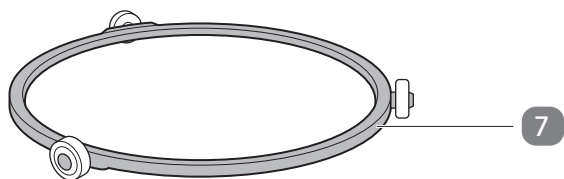
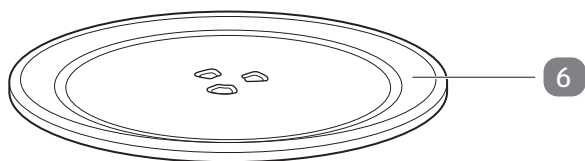
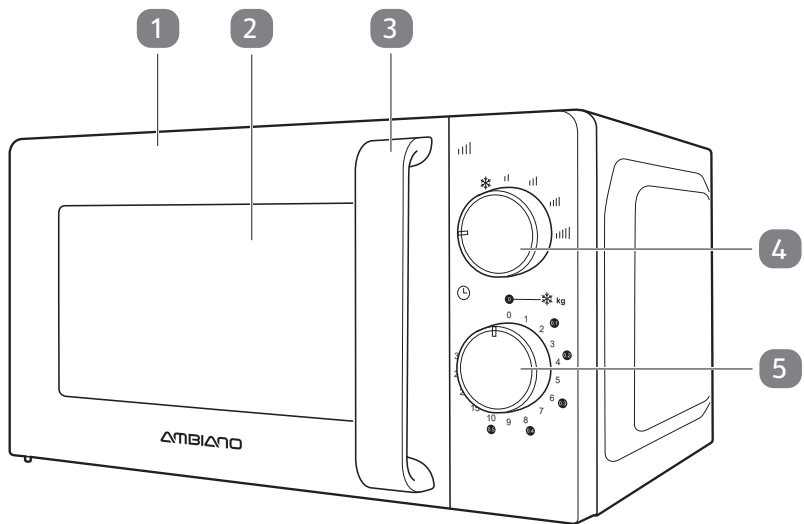
Mikrowelle

Forno a microonde | Mikrohullámú sütő |
Mikrovalovna pečica



Deutsch..... 03
Italiano 31
Magyar 59
Slovensko.... 85





Lieferumfang

- 1 Tür
- 2 Sichtfenster
- 3 Griff
- 4 Leistungs-Drehregler
- 5 Timer-Drehregler
- 6 Drehteller
- 7 Rollenring
- 8 Welle

Inhaltsverzeichnis

Lieferumfang	3
Allgemeines	5
Bedienungsanleitung lesen und aufbewahren.....	5
Bestimmungsgemäßer Gebrauch.....	5
Zeichenerklärung	6
Sicherheit	7
Hinweiserklärung	7
Allgemeine Sicherheitshinweise	7
Zusätzliche Hinweise zum Erwärmen von Lebensmitteln	15
Produktbeschreibung	16
Info über Mikrowellen	17
Mikrowellentaugliche Materialien	17
Geeignete Materialien	18
Übersicht über geeignete Materialien.....	18
Größe und Form von mikrowellentauglichen Behältern	18
Bedingt geeignete Materialien.....	19
Erstgebrauch	19
Produkt und Lieferumfang prüfen	19
Grundreinigung	20
Zubehör einsetzen.....	20
Bedienung	22
Lebensmittel erwärmen oder auftauen	22
Aufwärmvorgang stoppen.....	24
Garzeit einstellen	24
Störung und Behebung	25
Reinigung und Wartung	25
Reinigung.....	26
Aufbewahrung.....	27
Technische Daten	28
Entsorgung	28
Verpackung entsorgen	28
Produkt entsorgen	28
Konformitätserklärung	28

WICHTIGE SICHERHEITSAUWEISUNGEN**SORGFÄLTIG LESEN UND FÜR SPÄTERE BEZUGNAHME AUFBEWAHREN.**

Das Gerät darf nicht in einem Einbaumöbel aufgestellt werden.

Allgemeines

Bedienungsanleitung lesen und aufbewahren



Diese Bedienungsanleitung gehört zu dieser Mikrowelle (im Folgenden „Produkt“ genannt). Sie enthält wichtige Informationen zur Inbetriebnahme und Benutzung.

Lesen Sie die Bedienungsanleitung sorgfältig durch, bevor Sie das Produkt verwenden. Dies gilt insbesondere für die Sicherheitshinweise. Die Nichtbeachtung dieser Bedienungsanleitung kann zu Verletzungen oder zu Schäden am Produkt führen.

Die Bedienungsanleitung basiert auf den in der Europäischen Union gültigen Normen und Regeln. Beachten Sie im Ausland auch landesspezifische Richtlinien und Gesetze.

Bewahren Sie die Bedienungsanleitung zur späteren Nutzung auf. Wenn Sie das Produkt an Dritte weitergeben, geben Sie unbedingt diese Bedienungsanleitung mit.

Wenden Sie sich an den Kundendienst, wenn Sie elektronische Ausfertigungen der Bedienungsanleitung benötigen.

Bestimmungsgemäßer Gebrauch

Das Produkt ist ausschließlich zum Auftauen und Erwärmen von Lebensmitteln vorgesehen. Das Produkt ist ausschließlich für den Privatgebrauch bestimmt oder für haushaltsähnliche Benutzung wie:

- in Küchen für Mitarbeiter in Läden, Büros und anderen gewerblichen Bereichen,
- in landwirtschaftlichen Betrieben,
- durch Kunden in Hotels, Motels und weiteren ähnlichen Wohnumgebungen oder
- in Frühstückspensionen.

Verwenden Sie das Produkt nur wie in dieser Bedienungsanleitung beschrieben. Jede andere Verwendung gilt als nicht bestimmungsgemäß und kann zu Sach- oder Personenschäden führen.

Der Hersteller oder Händler übernimmt keine Haftung für Schäden oder Verletzungen, die durch nicht bestimmungsgemäßen oder falschen Gebrauch entstanden sind.

Zeichenerklärung

Die folgenden Symbole werden in dieser Bedienungsanleitung, auf dem Produkt oder auf der Verpackung verwendet.



Lesen Sie die Bedienungsanleitung.



Dieses Symbol liefert Ihnen nützliche Zusatzinformationen zum Gebrauch.



Konformitätserklärung (siehe Kapitel „Konformitätserklärung“):
Mit diesem Symbol gekennzeichnete Produkte erfüllen alle anzuwendenden Gemeinschaftsvorschriften des Europäischen Wirtschaftsraums.



Das Symbol „GS“ steht für geprüfte Sicherheit. Produkte, die mit diesem Zeichen gekennzeichnet sind, entsprechen den Anforderungen des deutschen Produktsicherheitsgesetzes (ProdSG).



Mit diesem Symbol gekennzeichnete Produkte sind lebensmittelecht. Der Geschmack und Geruch Ihrer Lebensmittel werden durch dieses Produkt nicht beeinträchtigt.



Die Oberflächen von mit diesem Symbol gekennzeichneten Geräten können sehr heiß sein.



Dieses Symbol kennzeichnet elektrische Geräte der Schutzklasse I.

Sicherheit

Hinweiserklärung

Die folgenden Symbole und Signalwörter werden in dieser Bedienungsanleitung verwendet.



Dieses Signalsymbol/-wort bezeichnet eine Gefährdung mit einem mittleren Risikograd, die, wenn sie nicht vermieden wird, den Tod oder eine schwere Verletzung zur Folge haben kann.



Dieses Signalwort warnt vor möglichen Sachschäden.

Allgemeine Sicherheitshinweise

Bei diesem Produkt handelt es sich um ein Klasse B-Gerät der Gruppe 2.

- ISM-Gerät der Gruppe 2: Gruppe 2 beinhaltet alle ISM-Geräte, in denen absichtlich Hochfrequenzenergie in Form von elektromagnetischer Strahlung erzeugt und/oder verwendet wird, sowie EDM- und Lichtbogenschweißanlagen.
- Bei Geräten der Klasse B handelt es sich um Geräte, die für die Verwendung in häuslichen Umgebungen oder Umgebungen geeignet sind, die an ein Niederspannungsnetz angeschlossen sind, das der Versorgung von zu Wohnzwecken genutzten Gebäuden dient.



Stromschlaggefahr!

Eine fehlerhafte Elektroinstallation, eine zu hohe Netzspannung oder eine falsche Bedienung kann einen Stromschlag verursachen.

- Schließen Sie das Produkt nur an, wenn die Netzspannung der Steckdose mit den Daten auf dem Typenschild übereinstimmt.

- Schließen Sie das Produkt nur an eine leicht zugängliche Steckdose an, sodass Sie es bei einem Problem schnell vom Stromnetz trennen können.
- Greifen Sie niemals nach einem elektrischen Produkt, wenn es ins Wasser gefallen ist.
- Stecken Sie niemals irgendwelche Gegenstände in das Gehäuse des Produkts.
- Verwenden Sie keine Verlängerungskabel. Schließen Sie das Produkt nur mithilfe eines Sicherheitssteckers an eine ordnungsgemäß installierte und geerdete Netzsteckdose mit einer Spannung von 230–240 V~ 50 Hz an.
- Nehmen Sie das Produkt nicht in Betrieb, wenn es beschädigt ist oder wenn das Netzkabel oder der Netzstecker defekt ist.
- Wenn das Netzkabel beschädigt ist, muss es vom Hersteller, seinem Kundendienst oder von ähnlich qualifizierten Personen gewechselt werden, um Gefahren zu vermeiden.
- Stellen Sie sicher, dass das Netzkabel nicht unter dem Produkt oder über heiße Oberflächen oder scharfe Kanten verläuft.
- Öffnen Sie das Gehäuse nicht, sondern überlassen Sie die Reparatur Fachkräften. Wenden Sie sich dazu an eine geeignete Fachwerkstatt. Bei eigenhändig durchgeführten Reparaturen, falschem Anschluss oder falscher Bedienung verfallen jegliche Gewährleistungs- und Haftungsansprüche.
- Bei Reparaturen dürfen nur Teile verwendet werden, die den ursprünglichen Gerätedaten entsprechen. In diesem Gerät befinden sich elektrische und mechanische Teile, die zum Schutz gegen Gefahrenquellen unerlässlich sind.
- Verwenden Sie das Produkt nicht mit einer externen Zeitschaltuhr oder einer separaten Fernbedienung.
- Tauchen Sie das Produkt oder das Netzkabel nicht in Wasser oder andere Flüssigkeiten.
- Fassen Sie den Netzstecker niemals mit nassen oder feuchten Händen an.

-
- Schützen Sie das Produkt vor Wassertropfen oder Wassersprühstrahlen. Wenn das Produkt nass wird, ziehen Sie sofort den Netzstecker.
 - Ziehen Sie den Netzstecker nicht am Kabel aus der Steckdose, sondern fassen Sie immer den Stecker an.
 - Transportieren, ziehen oder tragen Sie das Produkt nie am Netzkabel.
 - Halten Sie das Produkt und das Netzkabel von offenen Flammen und heißen Oberflächen fern.
 - Verlegen Sie das Netzkabel so, dass es nicht zur Stolperfalle wird.
 - Knicken Sie das Netzkabel nicht, und legen Sie es nicht über scharfe Kanten.
 - Verwenden Sie das Produkt nur in Innenräumen. Verwenden Sie das Produkt nicht in feuchten Räumen oder im Regen.
 - Positionieren Sie das Produkt nicht so, dass es in eine Badewanne oder ein Waschbecken fallen kann.
 - Greifen Sie nie nach einem Elektrogerät, wenn es ins Wasser gefallen ist. Ziehen Sie in einem solchen Fall sofort den Netzstecker.
 - Stecken Sie keine Gegenstände in das Gehäuse.
 - Schalten Sie das Produkt immer aus, und ziehen Sie den Netzstecker, wenn Sie es nicht verwenden, wenn Sie es reinigen oder wenn eine Störung vorliegt.
 - Verwenden Sie das Produkt nicht, wenn es nicht ordnungsgemäß funktioniert oder wenn es heruntergefallen, beschädigt oder ins Wasser gefallen ist. Bringen Sie das Produkt zur Überprüfung und Reparatur in ein Servicezentrum.



Verletzungsgefahr!

Ein unsachgemäßer Umgang mit dem Produkt kann zu Verletzungen führen.

- Dieses Produkt kann von Kindern ab 8 Jahren sowie von Personen mit eingeschränkten physischen, sensorischen oder geistigen Fähigkeiten oder von Personen mit Mangel an Erfahrung und Wissen verwendet werden, wenn sie beaufsichtigt werden oder in die sichere Verwendung des Produkts eingewiesen wurden und wenn sie die mit der Verwendung verbundenen Gefahren verstanden haben.
- Kinder dürfen nicht mit dem Produkt spielen.
- Reinigung und Wartung durch den Benutzer dürfen nicht von Kindern vorgenommen werden, es sei denn, sie sind 8 Jahre oder älter und werden beaufsichtigt.
- Halten Sie Kinder unter 8 Jahren vom Produkt und Netzkabel fern.
- Lassen Sie das Produkt während des Gebrauchs nicht unbeaufsichtigt.
- Beaufsichtigen Sie Kinder sorgfältig, wenn Sie das Produkt in deren Nähe benutzen.
- Stellen Sie sicher, dass Kinder nicht mit der Kunststoffverpackung spielen. Sie können sich beim Spielen darin verfangen und ersticken.



Gefahr durch Mikrowellenenergie!

Die Nichtbeachtung der folgenden Sicherheitsvorkehrungen kann dazu führen, dass Sie gefährlicher Mikrowellenenergie ausgesetzt sind.

- Versuchen Sie nicht, das Produkt mit offener Tür in Betrieb zu nehmen, die Sicherheitsverriegelungen (Türverschlüsse) zu manipulieren oder Gegenstände in die Öffnungen der Sicherheitsverriegelungen zu stecken.
- Platzieren Sie keine Gegenstände zwischen der Tür und der Vorderseite und vermeiden Sie die Ablagerung von Lebensmittel- oder Reinigungsmittelresten auf den Dichtungsflächen.
- **WARNUNG:** Wenn die Tür oder Türdichtungen beschädigt sind, darf das Produkt erst wieder in Betrieb genommen werden, nachdem es von einer kompetenten Person repariert wurde.
- Entfernen Sie weder Abdeckungen vom Innenraum des Produkts noch die Innenfolie des Sichtfensters an der Tür.
- **WARNUNG:** Wartungs- oder Reparaturarbeiten, bei denen Abdeckungen zum Schutz vor Mikrowellenenergie entfernt werden, dürfen nur durch kompetente Personen durchgeführt werden. Andernfalls besteht Gefahr.



Explosions- oder Brandgefahr!

Ein unsachgemäßer Betrieb des Produkts kann zu einer Explosion oder zu einem Brand führen.

- Das Produkt kann nur zum Auftauen oder Erwärmen geeigneter Lebensmittel in mikrowellentauglichen Behältern verwendet werden. Metallbehälter für Speisen und Getränke sind bei der Mikrowellenzubereitung nicht zulässig.

- Das Produkt dient dem Aufwärmen von Speisen und Getränken. Das Trocknen von Speisen oder Kleidung und Aufwärmen von Wärmekissen, Hausschuhen, Schwämmen, feuchten Tüchern und dergleichen kann zu einer Verletzungs-, Entzündungs- und Brandgefahr führen.
- Verwenden Sie das Produkt nicht zu Lagerzwecken. Lassen Sie bei Nichtgebrauch keine Papierprodukte, Kochutensilien oder Lebensmittel im Garraum.
- Nehmen Sie das Produkt nicht leer in Betrieb. Wenn keine Lebensmittel oder kein Wasser zur Energieabsorption vorhanden sind bzw. ist, kommt es zu einer dauerhaften Reflexion der Energie im Garraum, was wiederum zu Überhitzungen und Beschädigungen führt.
- Erwärmen Sie Wasser, Öl oder Fette nicht zusammen. Der Ölfilm schließt den Dampf ein und kann eine Eruption verursachen.
- **WARNUNG:** Flüssigkeiten und andere Lebensmittel dürfen nicht in verschlossenen Behältern aufgewärmt werden, da sie explodieren können. Entfernen Sie daher vor dem Aufwärmen immer die Dichtung an Flaschen und verschließbaren Behältern, beispielsweise an Babyflaschen.
- Füllen Sie den Behälter nicht ganz voll und wählen Sie einen Behälter, der oben breiter ist als unten, um ein Überkochen der Flüssigkeit zu verhindern. Verwenden Sie keine Flaschen mit engem Hals.
- Platzieren Sie immer einen Glas- oder Keramikstab in zu erwärmenden Flüssigkeiten. Dies verhindert ein plötzliches Aufkochen der Flüssigkeit.
- Wenn das Produkt Rauch abgibt, schalten Sie es aus, oder ziehen Sie den Stecker aus der Steckdose, und lassen Sie die Tür geschlossen, um die Flammen zu ersticken.



Verbrennungsgefahr!

Beim Gebrauch des Produkts können das verwendete Zubehör, die Behälter und die erwärmten Lebensmittel sehr heiß sein.

- Die berührbaren Oberflächen des Produkts und des Zubehörs können während des Gebrauchs sehr heiß werden. Stellen Sie sicher, dass Sie sie nicht mit bloßen Händen berühren, um Verbrennungen zu vermeiden.
- Die Mikrowellenerwärmung von Getränken kann zu einem verzögerten eruptiven Aufkochen führen. Seien Sie daher beim Umgang mit dem Behälter vorsichtig.
- Lassen Sie den Behälter nach dem Erwärmen noch kurz im Garraum stehen, bevor Sie ihn herausnehmen.
- Die Lebensmittel oder der Behälter können nach dem Erwärmen extrem heiß sein. Verwenden Sie immer Topfhandschuhe oder ein zusammengelegtes Geschirrtuch, um die Lebensmittel oder den Behälter aus dem Garraum zu entfernen.
- Der Inhalt von Säuglingsflaschen und Gläsern mit Babynahrung sollte vor dem Verzehr umgerührt oder geschüttelt bzw. seine Temperatur überprüft werden, um Verbrennungen zu vermeiden.

HINWEIS!

Beschädigungsgefahr!

Ein unsachgemäßer Umgang mit dem Produkt kann zu Beschädigungen des Produkts führen.

- Platzieren Sie das Produkt auf einer leicht zugänglichen, ebenen, trockenen, hitzebeständigen und ausreichend stabilen Arbeitsfläche. Positionieren Sie das Produkt nicht am Rand der Arbeitsfläche.

- Das Produkt ist für einen freistehenden Gebrauch konzipiert. Vermeiden Sie Wärmestaus, indem Sie das Produkt nicht direkt vor einer Wand, unter Schränken oder dergleichen positionieren. Der abgegebene Dampf könnte die Möbel beschädigen.
- Für eine angemessene Belüftung ist ein Sicherheitsmindestabstand von 20 cm nach oben, 10 cm nach hinten und 5 cm zu beiden Seiten erforderlich. Die Öffnungen am Gerät dürfen nicht abgedeckt oder blockiert werden.
- Bewahren Sie keine Gegenstände direkt auf dem Produkt auf.
- Decken Sie die Öffnungen des Produkts nicht ab und blockieren Sie sie nicht.
- Platzieren Sie das Produkt nie auf oder in der Nähe von heißen Oberflächen (z. B. Herdplatten usw.).
- Stellen Sie sicher, dass das Netzkabel nicht mit heißen Teilen in Kontakt kommt.
- Setzen Sie das Produkt niemals hohen Temperaturen (Heizungen usw.) oder Witterungseinflüssen (Regen usw.) aus. Befüllen Sie das Produkt niemals mit Flüssigkeiten.
- Versuchen Sie niemals, das Produkt zu reinigen, indem Sie es in Wasser tauchen, und reinigen Sie es nicht mit einem Dampfreiniger. Andernfalls könnte das Produkt beschädigt werden.
- Verwenden Sie das Produkt nicht mehr, wenn die Kunststoffteile gerissen, gebrochen oder deformiert sind. Ersetzen Sie beschädigte Teile nur durch entsprechende Originalersatzteile.
- Die Oberflächen des Produkts können durch mangelnde Hygiene beschädigt werden. Dies wiederum kann zu einer reduzierten Lebensdauer und sogar zu gefährlichen Situationen führen. Reinigen Sie das Produkt nach jedem Gebrauch, und entfernen Sie Lebensmittelreste, Lebensmittelspritzer und Fett mit einem feuchten Tuch.

-
- Verwenden Sie nur mikrowellentaugliches Geschirr und mikrowellentaugliche Utensilien oder Behälter für den Gebrauch in einem Mikrowellenherd. Achten Sie beim Kauf auf Beschriftungen wie „Mikrowellentauglich“ oder „Für die Mikrowelle“. Verwenden Sie beim Betrieb des Mikrowellenherds nie Behälter mit Metallteilen, da dies zu Schäden am Gerät und/oder an den Behältern führen kann.
 - Verwenden Sie nur vom Hersteller empfohlenes Zubehör.

Zusätzliche Hinweise zum Erwärmen von Lebensmitteln

- Stellen Sie sicher, dass der Behälter während des Betriebs nicht die Oberseite oder die Seiten des Garraums berührt.
- Platzieren Sie die zu erwärmenden Lebensmittel nicht direkt auf dem Drehteller.
- Versehen Sie Lebensmittel mit dünner Haut, z. B. Würstchen oder Tomaten, mit kleinen Schlitzen, sodass sie beim Garen nicht platzen.
- Entfernen Sie Drahtbinder von Papier- oder Plastiktüten, bevor Sie die Tüten in den Garraum legen.
- Lassen Sie das Produkt beim Aufwärmen von Lebensmitteln in Kunststoff- oder Papierbehältern aufgrund einer möglichen Entzündung nicht unbeaufsichtigt.
- Erwärmen Sie kein Öl oder Fett zum Frittieren. Die Temperatur des Öls lässt sich nicht kontrollieren.
- Eier mit Schale und ganze hartgekochte Eier sollten nicht im Mikrowellenherd aufgewärmt werden, da sie explodieren können. Dies ist selbst noch nach Abschluss der Mikrowellenerwärmung möglich.
- Überprüfen Sie die Temperatur von Lebensmitteln nur mit einem mikrowellentauglichen Lebensmittelthermometer. Verwenden Sie kein mit Quecksilber oder Flüssigkeit gefülltes Thermometer.

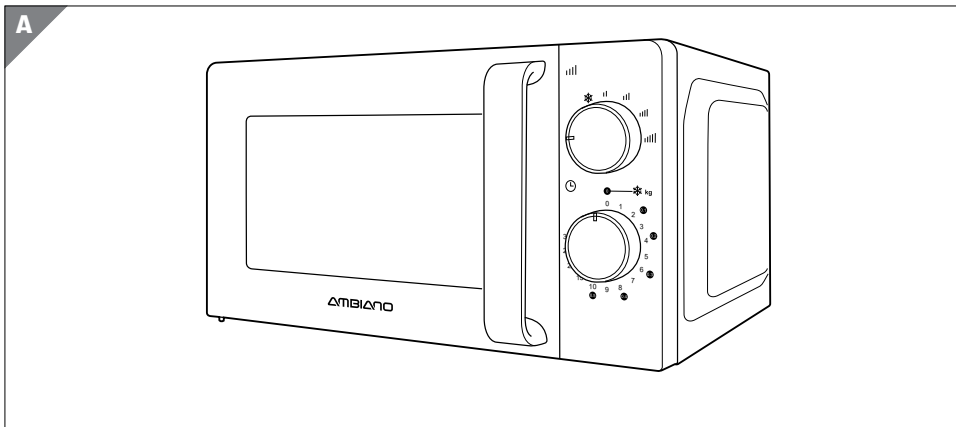
- Rühren Sie die Lebensmittel nach dem Erwärmen möglichst um, um eine gleichmäßige Temperatur sicherzustellen. Lassen Sie die Lebensmittel andernfalls kurz stehen, um ein verzögertes eruptives Aufkochen zu verhindern.
- Wählen Sie die kürzestmögliche Gar- oder Aufwärmzeit und verlängern Sie diese ggf.
- Für einen Kocherfolg hängt die tatsächliche Kochzeit ab von:
 - der Größe und Frische der Lebensmittel;
 - wie voll die Körbe sind;
 - der eingestellten Temperatur;
 - persönlichen Vorlieben.

HINWEISE:

- Durchmischen Sie das Gargut gelegentlich. Achten Sie auf die hohe Temperatur.
- Kontrollieren Sie das Gargut regelmäßig, bis es gar ist oder den gewünschten Gargrad erreicht hat. Die tatsächlich erforderliche Garzeit kann kürzer oder länger ausfallen als in den Rezepten angegeben.

Produktbeschreibung

Das Produkt ist zum Auftauen und Erwärmen von Lebensmitteln vorgesehen.



Info über Mikrowellen

Ein Mikrowellengenerator, der auch als Magnetron bezeichnet wird, erzeugt die Mikrowellen und leitet diese in den Garraum. Nach Ablauf der Garzeit oder beim Öffnen der Tür wird das Magnetron sofort deaktiviert.

Die Mikrowellen werden gleichmäßig im Garraum des Mikrowellenherds verteilt und durch die Innenwände und das Sichtfenster nach innen reflektiert. Durch den Glasdrehteller wird die Verteilung der Mikrowellen weiter optimiert.

- Mikrowellen dringen bis zu 3 cm tief in Lebensmittel ein und erhitzen Wasser-, Fett- und Zuckermoleküle.
- Lebensmittel mit höherem Wassergehalt werden stärker erwärmt.
- Der Garraum und die Luft darin werden nicht erwärmt, während sich der Lebensmittelbehälter in erster Linie durch die heißen Lebensmittel aufwärmt.
- Die erforderliche Energiemenge zum Garen oder Auftauen variiert von Lebensmittel zu Lebensmittel. Als Faustregel gilt: viel Leistung–kurze Zeit oder wenig Leistung–lange Zeit.
- Um eine optimale Wärmeverteilung zu gewährleisten, lassen Sie die Lebensmittel nach dem Garen für ein oder zwei Minuten im Mikrowellenherd stehen.

Mikrowellentaugliche Materialien

HINWEIS!

Gefahr durch unsachgemäßen Umgang!

Ungeeignete Materialien im Garraum können Funken oder Schäden am Gerät oder Sichtfenster verursachen.

- Verwenden Sie kein Geschirr mit Metallteilen (Griffe, Dekoration oder Boden) oder mit Gold- oder Silberdekor, das während des Betriebs des Mikrowellenherds Funken verursachen kann.
- Verwenden Sie grundsätzlich hitzebeständige Materialien. Nicht hitzebeständige Materialien können sich verformen oder sogar anbrennen. Kristall oder Bleikristall kann zerspringen und gefärbtes Glas kann verfärben.

Sie können spezielles Geschirr und Zubehör für Ihren Mikrowellenherd kaufen. Achten Sie auf Beschriftungen wie „Mikrowellentauglich“ oder „Für die Mikrowelle“. Sofern das Material geeignet ist, können Sie auch Ihr vorhandenes Geschirr verwenden.



Wenn Sie testen möchten, ob ein Behälter für das Produkt tauglich ist, füllen Sie etwas Wasser in den Behälter und stellen Sie ihn in den Garraum. Drehen Sie am Timer-Drehregler, um die Betriebsdauer auf 1 Minute einzustellen. Wenn Sie feststellen, dass der Behälter wärmer ist als das Wasser darin, ist er nicht mikrowellentauglich. Mikrowellentaugliche Behälter erwärmen sich nur durch die Wärme der Lebensmittel.

Geeignete Materialien

- Porzellan, Glaskeramik und hitzebeständiges Glas;
- Hitzebeständiger und mikrowellentauglicher Kunststoff (Vorsicht: Kunststoff kann durch Lebensmittel verfärben oder sich durch die Hitze verbiegen);
- Backpapier.

Übersicht über geeignete Materialien

Die folgende Liste ist eine allgemeine Referenz, um die Auswahl des richtigen Behälters zu erleichtern:

Material	Mikrowellentauglichkeit
Hitzebeständiges Glas	Ja
Nicht hitzebeständiges Glas	Nein
Hitzebeständige Keramik	Ja
Mikrowellentaugliches Kunststoffgeschirr	Ja
Küchenpapier	Ja
Metall	Nein
Aluminiumfolie/-behälter	Nein

Größe und Form von mikrowellentauglichen Behältern

- Flache, breite Behälter sind besser geeignet als schmale, hohe Behälter. „Flache“ Lebensmittel lassen sich gleichmäßiger garen.
- Runde oder ovale Behälter sind besser geeignet als eckige Behälter. In den Ecken besteht die Gefahr lokaler Überhitzungen.

Bedingt geeignete Materialien

- Steinzeug und Keramik. Verwenden Sie Tonbehälter nur zum Auftauen und für kurze Garzeiten, da der Luft- und Wassergehalt des Materials dazu führen kann, dass der Ton reißt oder bricht.
- Geschirr mit Gold- oder Silberdekor sollte nur dann verwendet werden, wenn es vom Hersteller als „Mikrowellentauglich“ gekennzeichnet ist.

Erstgebrauch

Produkt und Lieferumfang prüfen

HINWEIS!

Beschädigungsgefahr!

Wenn Sie die Verpackung unvorsichtig mit einem scharfen Messer oder anderen spitzen Gegenständen öffnen, kann das Produkt schnell beschädigt werden.

- Gehen Sie daher beim Öffnen der Verpackung sehr vorsichtig vor.
1. Nehmen Sie das Produkt aus der Verpackung.
 2. Prüfen Sie, ob die Lieferung vollständig ist (siehe Kapitel „Lieferumfang“).
 3. Prüfen Sie, ob das Produkt oder die Einzelteile Schäden aufweisen. Ist dies der Fall, benutzen Sie das Produkt nicht. Wenden Sie sich über die auf der Garantiekarte angegebene Serviceadresse an den Hersteller.



Es ist besonders wichtig, dass die Tür ordnungsgemäß schließt und dass die Tür, Scharniere, Verschlüsse sowie die Türdichtungen und Dichtungsflächen nicht beschädigt sind. Prüfen Sie vor dem Gebrauch alle Teile sorgfältig.

Grundreinigung



Die Wellenleiterabdeckung auf der rechten Seite der Innenwand gehört nicht zur Verpackung und darf nicht entfernt werden.

1. Entfernen Sie das Verpackungsmaterial und die gesamte Kunststoffumhüllung.
2. Reinigen Sie vor dem ersten Gebrauch alle Teile des Produkts wie im Kapitel „Reinigung und Wartung“ beschrieben.

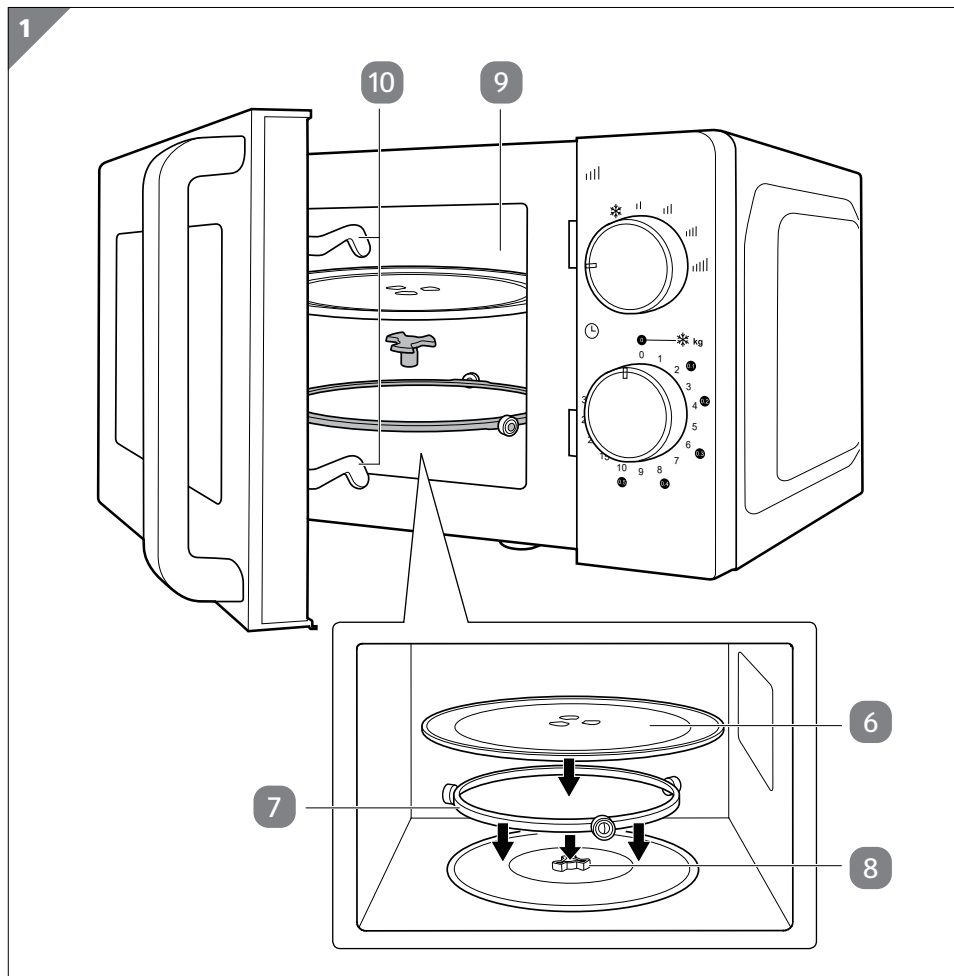
Zubehör einsetzen

HINWEIS!

Beschädigungsgefahr!

Der Betrieb des Produkts ohne montiertes Zubehör kann zu Beschädigungen des Geräts führen.

- Stellen Sie vor dem Gebrauch sicher, dass die Welle, der Drehteller und der Rollenring ordnungsgemäß montiert sind.
- Verwenden Sie das Produkt nie ohne montierte Welle, montierten Rollenring und Drehteller.



9 Garraum

10 Türverschluss

1. Platzieren Sie den Rollenring **7** im Garraum **9** (siehe **Abb. 1**).
2. Setzen Sie die Welle **8** in das Loch in der Mitte des Garraums.
3. Setzen Sie den Drehteller **6** auf die Welle und den Rollenring. Stellen Sie vor dem Gebrauch sicher, dass sich der Drehteller problemlos in beide Richtungen drehen kann.

Bedienung



Explosions- oder Brandgefahr!

Ein unsachgemäßer Betrieb des Produkts kann zu einer Explosion oder zu einem Brand führen.

- Sehen Sie beim Erwärmen oder Garen von Lebensmitteln in Einwegbehältern aus Kunststoff, Papier oder anderen brennbaren Materialien von Zeit zu Zeit in den Garraum.
- Nehmen Sie das Produkt nie leer in Betrieb.

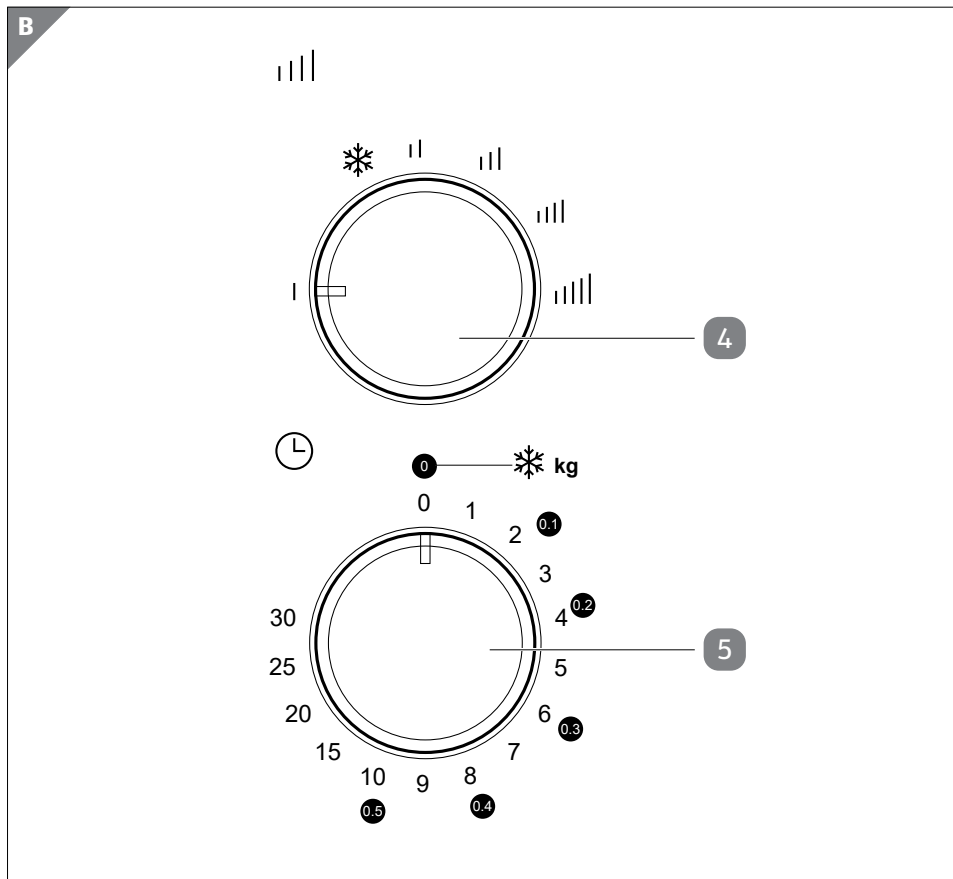


- Stecken Sie den Netzstecker des Produkts in eine leicht zugängliche Schukosteckdose.
- Während des ersten Aufheizens treten möglicherweise leichte Gerüche auf. Diese Gerüche sind harmlos und verschwinden nach kurzer Zeit. Stellen Sie während des Betriebs eine angemessene Belüftung sicher.
- Wenn Sie eine höhere Leistungsstufe wählen, sollte die Betriebsdauer verringert werden. Bei Auswahl einer niedrigeren Leistungsstufe sollten Sie die Betriebsdauer erhöhen.
- Drehen Sie den Timer-Drehregler immer auf die Null-Stellung zurück, wenn Sie die Lebensmittel vor Ablauf der eingestellten Garzeit aus dem Garraum entnehmen oder wenn das Produkt nicht verwendet wird.

Lebensmittel erwärmen oder auftauen

1. Stellen Sie die Lebensmittel in einem mikrowellentauglichen Behälter in die Mitte des Drehtellers **6**, und schließen Sie dann die Tür **1**.

Stellen Sie sicher, dass der Türverschluss **10** vollständig eingerastet ist.



2. Stellen Sie die gewünschte Leistungsstufe ein, indem Sie am Leistungs-Drehregler **4** drehen (siehe **Abb. B**).

Leistungsstufe	Symbol	Abgegebene Leistung
Niedrig	I	20 %
Auftauen	*	42 %
Mittelniedrig	II	52 %
Mittel	III	73 %
Mittelhoch	IIII	88 %
Hoch	IIIII	100 %

3. Stellen Sie die gewünschte Garzeit im Bereich von 0–30 Minuten ein, indem Sie am Timer-Drehregler **5** drehen (siehe **Abb. B**).

Wenn Sie eine Garzeit unter 2 Minuten einstellen möchten, drehen Sie den Timer-Drehregler über die 2-Minuten-Markierung hinaus, und stellen Sie dann den Drehregler auf die korrekte Zeit ein.

Zum Auftauen von Lebensmitteln können Sie sich bezüglich der Garzeiteinstellung an den Gewichtsmarkierungen am Timer-Drehregler orientieren.

Gewicht der Lebensmittel	Empfohlene Garzeit
0,1 kg	2 Minuten
0,2 kg	4 Minuten
0,3 kg	6 Minuten
0,4 kg	8 Minuten
0,5 kg	10 Minuten

4. Daraufhin beginnt der Aufwärmvorgang und der Drehteller **6** dreht sich, während der Garraum **9** beleuchtet ist.

Sehen Sie während des Aufwärmvorgangs immer durch das Sichtfenster **2** in den Garraum. Am Ende des Aufwärmvorgangs hören Sie einen Signalton.

Aufwärmvorgang stoppen



Sie können den Aufwärmvorgang jederzeit stoppen, um die aufzuwärmenden Lebensmittel zu prüfen, umzudrehen oder umzurühren.

Wenn Sie den Aufwärmvorgang vorübergehend stoppen möchten, öffnen Sie mithilfe des Griffs **3** direkt die Tür **1**. Durch Schließen der Tür können Sie den Aufwärmvorgang fortsetzen.

Wenn Sie den Aufwärmvorgang abbrechen möchten, drehen Sie den Timer-Drehregler **5** auf die Stellung „0“.

Garzeit einstellen

Während des Aufwärmvorgangs kann die Garzeit durch Drehen des Timer-Drehreglers **5** direkt angepasst werden.

Störung und Behebung

Problem	Mögliche Ursache	Lösung
Das Produkt startet den Aufwärmvorgang nicht.	Der Netzstecker ist nicht ordnungsgemäß eingesteckt.	Ziehen Sie den Netzstecker, warten Sie 10 Sekunden und stecken Sie ihn dann wieder ein.
	Die Stromversorgung wurde unterbrochen.	Überprüfen Sie die Stromversorgung bzw. Sicherung (wenden Sie sich für Reparaturen an eine qualifizierte Fachwerkstatt).
	Die Steckdose ist defekt.	Überprüfen Sie die Steckdose, indem Sie ein anderes Gerät anschließen.
Das Produkt startet nicht, wenn Sie am Timer-Drehregler 5 drehen.	Die Tür 1 ist nicht geschlossen.	Schließen Sie die Tür.
Es treten laute Geräusche auf, wenn sich der Drehteller 6 dreht.	Der Drehteller oder der Boden des Produkts ist schmutzig.	Reinigen Sie das Produkt (siehe Kapitel „Reinigung und Wartung“).

Reinigung und Wartung



Verbrennungsgefahr!

Das Produkt wird während des Gebrauchs heiß und kann Verbrennungen verursachen.

- Lassen Sie das Produkt vor jeder Reinigung vollständig abkühlen.

HINWEIS!

Kurzschlussgefahr!

In das Gehäuse eindringendes Wasser kann einen Kurzschluss verursachen.

- Achten Sie darauf, dass kein Wasser in das Gehäuse gelangt.
- Tauchen Sie das Produkt niemals in Wasser oder Flüssigkeiten.

HINWEIS!

Gefahr durch unsachgemäße Verwendung!

Ein unsachgemäßer Umgang mit dem Produkt kann zu Beschädigungen führen.

- Verwenden Sie keine aggressiven Reinigungsmittel, Bürsten mit Metall- oder Nylonborsten sowie scharfe oder metallische Reinigungsutensilien wie Messer, harte Spachtel und dergleichen. Diese können die Oberflächen beschädigen.
- Verwenden Sie nicht zu viel Wasser. Entfernen Sie nach dem Reinigen des Produkts jegliches Wasser mit einem weichen Tuch, und trocken Sie das Produkt vor dem Gebrauch immer gründlich ab.
- Entfernen Sie zur Reinigung niemals die Wellenleiterabdeckung. Wischen Sie sie lediglich mit einem weichen feuchten Tuch ab, um Lebensmittelspritzer zu entfernen.

Reinigung

1. Ziehen Sie vor der Reinigung des Produkts den Netzstecker.
2. Lassen Sie das Produkt vollständig abkühlen.
3. Reinigen Sie die verschiedenen Teile des Produkts wie folgt:
 - **Innenwand:** Wischen Sie verschüttete Flüssigkeiten, Spritzer oder Kondenswasser an der Innenwand und an der Innenseite des Sichtfensters **2** mit einem feuchten weichen Tuch ab. Für hartnäckige Verschmutzungen können Sie ein mildes Reinigungsmittel verwenden.

- **Außenfläche:** Reinigen Sie die Außenflächen mit einem feuchten Tuch. Stellen Sie sicher, dass keine Flüssigkeiten in das Gerät gelangen und trocknen Sie die Oberflächen vollständig ab. Halten Sie die Tür **1** offen, um ein versehentliches Einschalten des Produkts zu verhindern.
- **Türteile, Türdichtungen, Sichtfenster **2** und Schließmechanismus:** Reinigen Sie diese Teile mit einem feuchten Tuch und einer milden Seifenlösung. Gehen Sie bei der Reinigung vorsichtig vor, um Beschädigungen zu vermeiden.
- **Drehteller und Rollenring:** Entfernen Sie den Drehteller **6** und den Rollenring **7**, und reinigen Sie sie in warmem Wasser mit einem milden Reinigungsmittel. Trocknen Sie die Teile gründlich ab, und setzen Sie sie wieder in den Garraum ein.



Wenn Sie Geruchsrückstände im Garraum **9** entfernen möchten, stellen Sie einen mikrowellentauglichen Behälter mit Wasser und Zitronenscheiben in den Garraum und wärmen Sie das Wasser mit den Zitronenscheiben ca. 5 Minuten lang auf. Wischen Sie den Garraum danach mit einem feuchten Tuch gründlich aus.

Aufbewahrung

Vor der Aufbewahrung müssen alle Teile vollständig trocken sein.

- Halten Sie das Produkt von Kindern fern.
- Bewahren Sie das Produkt an einem trockenen und sauberen Ort auf.

Technische Daten

Modell:	MW021_08247
Nennspannung:	230–240 V~, 50 Hz
Nennleistung:	1100 W (Mikrowelle)
Ausgangsleistung:	700 W
Betriebsfrequenz:	2 450 MHz
Volumen:	17 L
Artikelnummer:	825744

Entsorgung

Verpackung entsorgen



Entsorgen Sie die Verpackung sortenrein. Geben Sie Pappe und Karton zum Altpapier, Folien in die Wertstoffsammlung.

Produkt entsorgen

(Anwendbar in der Europäischen Union und anderen europäischen Staaten mit Systemen zur getrennten Sammlung von Wertstoffen)



Altgeräte dürfen nicht in den Hausmüll!

Das Symbol mit der durchgestrichenen Mülltonne bedeutet, dass Elektro- und Elektronikgeräte nicht zusammen mit dem Hausmüll entsorgt werden dürfen. Verbraucher sind gesetzlich dazu verpflichtet,

Elektro- und Elektronikgeräte am Ende ihrer Lebensdauer einer vom unsortierten Siedlungsabfall getrennten Erfassung zuzuführen. Auf diese Weise wird eine umwelt- und ressourcenschonende Verwertung sichergestellt.

Konformitätserklärung



Die EU-Konformitätserklärung kann unter der in der beiliegenden Garantiekarte angeführten Adresse angefordert werden.

Mit QR-Codes schnell und einfach ans Ziel

Egal, ob Sie **Produktinformationen**, **Ersatzteile** oder **Zubehör** benötigen, Angaben über **Herstellergarantien** oder **Servicestellen** suchen oder sich bequem eine **Video-Anleitung** anschauen möchten, mit unseren QR-Codes gelangen Sie kinderleicht ans Ziel.

Was sind QR-Codes?

QR-Codes (QR = Quick Response) sind grafische Codes, die mithilfe einer Smartphone-Kamera gelesen werden und beispielsweise einen Link zu einer Internetseite oder Kontaktdaten enthalten.

Ihr Vorteil: Kein lästiges Eintippen von Internet-Adressen oder Kontaktdaten!

Und so geht's

Zum Scannen des QR-Codes benötigen Sie lediglich ein Smartphone, einen installierten QR-Code-Reader sowie eine Internet-Verbindung.*

Einen QR-Code-Reader finden Sie in der Regel kostenlos im App Store Ihres Smartphones.

Jetzt ausprobieren

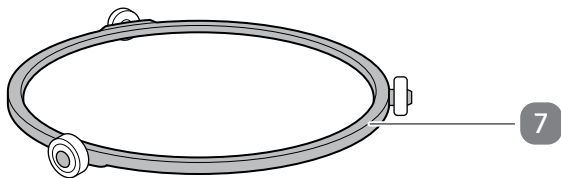
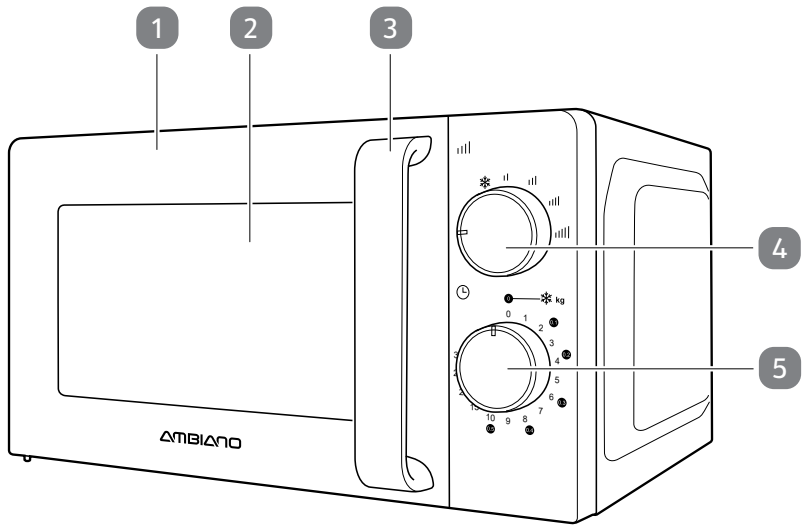
Scannen Sie einfach mit Ihrem Smartphone den folgenden QR-Code und erfahren Sie mehr über Ihr neu erworbenes ALDI-Produkt.*

Ihr Hofer-Serviceportal

Alle oben genannten Informationen erhalten Sie auch im Internet über das Hofer-Serviceportal unter www.hofer-service.at.



*Beim Ausführen des QR-Code-Readers können abhängig von Ihrem Tarif Kosten für die Internet-Verbindung entstehen.



Dotazione

- 1 Sportello
- 2 Oblò
- 3 Impugnatura
- 4 Manopola di regolazione della potenza
- 5 Manopola del timer
- 6 Piatto girevole
- 7 Anello girevole
- 8 Albero

Sommar

Dotazione	31
Informazioni generali	33
Leggere e conservare le istruzioni per l'uso	33
Utilizzo conforme all'uso previsto	33
Legenda pittogrammi	34
Sicurezza	35
Legenda delle avvertenze	35
Avvertenze generali di sicurezza	35
Ulteriori indicazioni per il riscaldamento degli alimenti.....	42
Descrizione del prodotto	43
Informazioni sulle microonde	44
Materiali adatti alle microonde	44
Materiali adatti.....	45
Panoramica dei materiali idonei	45
Dimensioni e forma dei contenitori adatti al microonde.....	45
Materiali parzialmente adatti.....	46
Primo utilizzo	46
Controllo del prodotto e della dotazione	46
Lavaggio preliminare	47
Montaggio degli accessori.....	47
Utilizzo	49
Riscaldamento o scongelamento degli alimenti	49
Interrompere il processo di riscaldamento	51
Impostazione del tempo di cottura.....	51
Anomalie e rimedi	52
Pulizia e manutenzione	52
Pulizia.....	53
Conservazione	54
Dati tecnici	55
Smaltimento	55
Smaltimento dell'imballaggio.....	55
Smaltimento del prodotto	55
Dichiarazione di conformità	55

AVVERTENZE DI SICUREZZA IMPORTANTI**LEGGERE ATTENTAMENTE E CONSERVARLE PER ULTERIORI RIFERIMENTI.**

L'apparecchio non può essere installato in mobili da incasso.

Informazioni generali

Leggere e conservare le istruzioni per l'uso



Le presenti istruzioni per l'uso sono parte integrante di questo forno a microonde (di seguito denominato "prodotto"). Contengono informazioni importanti relative alla messa in funzione e all'utilizzo.

Leggere attentamente le istruzioni per l'uso prima di utilizzare il prodotto, in particolare per le avvertenze di sicurezza. Il mancato rispetto delle presenti istruzioni per l'uso può provocare lesioni o danni al prodotto.

Le istruzioni per l'uso si basano sulle normative e i regolamenti vigenti nell'Unione Europea. All'estero, rispettare anche le direttive e le normative nazionali.

Conservare le istruzioni per l'uso per consultazioni future. In caso di cessione del prodotto a terzi, consegnare tassativamente anche le presenti istruzioni per l'uso.

Contattare l'assistenza clienti se si desiderano versioni elettroniche delle istruzioni per l'uso.

Utilizzo conforme all'uso previsto

Il prodotto è destinato esclusivamente allo scongelamento e al riscaldamento di alimenti. Il prodotto è destinato esclusivamente all'utilizzo privato o all'uso domestico, come ad es.:

- in cucine per dipendenti di negozi, uffici ed altri locali commerciali,
- in aziende agricole,
- da parte di clienti di alberghi, motel e altre attività ricettive simili oppure
- in bed and breakfast.

Utilizzare il prodotto solo come descritto nelle presenti istruzioni per l'uso. Ogni altro utilizzo è da intendersi come non conforme alla destinazione d'uso e può provocare danni a cose e persone.

Il produttore o rivenditore non si assume nessuna responsabilità per danni o lesioni dovuti all'uso non conforme alla destinazione o all'uso scorretto.

Legenda pittogrammi

Nelle istruzioni per l'uso, sul prodotto stesso o sull'imballaggio sono riportati i seguenti simboli.



Leggere le istruzioni per l'uso.



Questo simbolo fornisce ulteriori informazioni utili sull'uso.



Dichiarazione di conformità (vedi capitolo "Dichiarazione di conformità"): I prodotti identificati con questo simbolo soddisfano tutte le norme comunitarie applicabili nello Spazio economico europeo.



Il simbolo "GS" sta per sicurezza testata. I prodotti contrassegnati da questo simbolo soddisfano i requisiti della legge tedesca sulla sicurezza dei prodotti (ProdSG).



I prodotti contrassegnati con questo simbolo sono sicuri per gli alimenti. Il gusto e l'odore degli alimenti non saranno alterati da questo prodotto.



Le superfici degli apparecchi contrassegnati con questo simbolo possono raggiungere temperature molto elevate.



Questo simbolo contraddistingue apparecchi elettrici della classe di isolamento I.

Sicurezza

Legenda delle avvertenze

Nelle istruzioni per l'uso sono utilizzati i seguenti simboli e parole d'avvertimento.



Questo simbolo/parola d'avvertimento indica un rischio di livello medio che, se non evitato, può avere come conseguenza la morte o lesioni gravi.

AVVISO!

Questa parola d'avvertimento indica possibili danni materiali.

Avvertenze generali di sicurezza

Questo prodotto è un dispositivo di classe B del gruppo 2.

- Dispositivo ISM del gruppo 2: Il gruppo 2 comprende tutti gli apparecchi ISM che generano e/o utilizzano intenzionalmente energia a radiofrequenza sotto forma di radiazioni elettromagnetiche, nonché gli apparecchi EDM e per la saldatura ad arco.
- I dispositivi di classe B sono dispositivi adatti all'uso in ambienti domestici o in ambienti dotati di una rete a bassa tensione utilizzata per alimentare edifici residenziali.



Pericolo di scosse elettriche!

Un collegamento elettrico guasto, una tensione di rete troppo elevata o un funzionamento non corretto può provocare una scossa elettrica.

- Allacciare il prodotto solo se la tensione di rete della presa di corrente corrisponde ai dati riportati sulla targhetta.
- Allacciare il prodotto solo a una presa di corrente facilmente accessibile in modo tale da poterla staccare velocemente dalla rete elettrica in caso di anomalie.
- Non toccare mai un prodotto elettrico caduto in acqua.

- Non inserire mai alcun tipo di oggetto all'interno del prodotto.
- Non utilizzare cavi di prolunga. Allacciare il prodotto usando esclusivamente una spina di sicurezza ad una presa di corrente installata a norma e messa a terra con una tensione di 230–240 V~ 50 Hz.
- Non utilizzare il prodotto se presenta danni visibili e se il cavo di alimentazione o la spina sono difettosi.
- Se il cavo di alimentazione è danneggiato, per evitare rischi deve essere sostituito dal produttore, dalla sua Assistenza Post-Vendita o da altre persone qualificate.
- Assicurarsi che il cavo di alimentazione non passi sotto il prodotto, lungo superfici roventi o spigoli vivi.
- Non aprire il corpo del prodotto, bensì far eseguire la riparazione da persone qualificate. Rivolgersi a un'officina autorizzata. Le riparazioni effettuate in casa, un collegamento errato o un utilizzo non corretto invalidano ogni garanzia e responsabilità.
- Per le riparazioni, utilizzare solo componenti che siano corrispondenti alle specifiche originali dell'apparecchio. L'apparecchio contiene parti elettriche e meccaniche che sono indispensabili protezioni da fonti di pericolo.
- Non utilizzare il prodotto con un timer esterno o un telecomando separato.
- Non immergere il prodotto o il cavo di alimentazione in acqua o altri liquidi.
- Non toccare mai la spina con le mani umide o bagnate.
- Proteggere il prodotto da gocce o spruzzi d'acqua. Se il prodotto si bagna, estrarre immediatamente la spina.
- Non staccare la spina dalla presa di corrente afferrandola per il cavo, bensì afferrare sempre la spina stessa.
- Non trasportare, tirare o spostare mai il prodotto tenendolo per il cavo di alimentazione.
- Tenere il prodotto e il cavo di alimentazione lontano da fiamme libere e superfici roventi.

- Posare il cavo di alimentazione in modo tale che non vi si possa inciampare.
- Non piegare il cavo di alimentazione e non farlo passare su spigoli vivi.
- Utilizzare il prodotto solo in ambienti chiusi. Non utilizzare il prodotto in ambienti umidi o sotto la pioggia.
- Non posizionare mai il prodotto in posizione tale che possa cadere in una vasca o in un lavandino.
- Non toccare mai con le mani l'apparecchio elettrico caduto in acqua. In tale eventualità estrarre subito la spina.
- Non inserire oggetti nel corpo del prodotto.
- Spegnerne sempre il prodotto ed estrarre la spina in caso di inutilizzo, prima della pulizia o se si presenta un malfunzionamento.
- Non utilizzare il prodotto in caso di malfunzionamento, se è caduto a terra o in acqua oppure se è danneggiato. Consegnare il prodotto a un centro di assistenza per l'ispezione e la riparazione.



Pericolo di lesioni!

Un uso improprio del prodotto può causare lesioni.

- Questo prodotto può essere utilizzato da bambini di età superiore agli 8 anni e da persone con ridotte capacità fisiche, sensoriali o mentali o persone con mancanza di esperienza e cognizioni solo se vengono supervisionati o se sono stati istruiti sull'uso sicuro dell'apparecchio e hanno compreso i rischi connessi al suo utilizzo.
- Non permettere ai bambini di giocare con il prodotto.
- La pulizia e la manutenzione di competenza dell'utilizzatore non devono essere eseguite da bambini, a meno che non abbiano un'età superiore agli 8 anni e siano sorvegliati.

- Tenere i bambini di età inferiore agli 8 anni lontani dal prodotto e dal cavo di alimentazione.
- Non lasciare mai incustodito il prodotto mentre è in funzione.
- Sorvegliare attentamente i bambini quando si usa il prodotto nelle loro vicinanze.
- Assicurarsi che i bambini non giochino con l'imballaggio in plastica. Potrebbero restarvi intrappolati e soffocare.



Pericolo per l'energia delle microonde!

Il mancato rispetto delle seguenti precauzioni può provocare l'esposizione a energia delle microonde pericolosa.

- Non tentare di mettere in funzione il prodotto con lo sportello aperto, di manipolare i blocchi di sicurezza (blocchi dello sportello) o di inserire oggetti nelle aperture dei blocchi di sicurezza.
- Non collocare oggetti tra lo sportello e la parte anteriore del prodotto ed evitare l'accumulo di residui di cibo o detergenti sulle superfici di tenuta.
- **AVVERTENZA:** Se lo sportello o le sue guarnizioni sono danneggiate, il prodotto non dev'essere rimesso in servizio finché non è stato riparato da una persona qualificata.
- Non rimuovere né le coperture all'interno del prodotto né la pellicola interna dell'oblò sullo sportello.
- **AVVERTENZA:** I lavori di manutenzione o riparazione, che prevedono la rimozione delle protezioni per le microonde, devono essere eseguiti da persone competenti. Altrimenti si corre il rischio di pericoli.

**AVVERTENZA!****Pericolo d'esplosione o incendio!**

L'uso improprio del prodotto può provocare esplosioni o incendi.

- Il prodotto può essere utilizzato solo per lo scongelamento o il riscaldamento di alimenti in contenitori adatti alle microonde. I contenitori in metallo per cibi e bevande non sono consentiti per le preparazioni con le microonde.
- Il prodotto serve per riscaldare cibi e bevande. L'asciugatura di alimenti o vestiti e il riscaldamento di cuscini termici, pantofole, spugne, asciugamani bagnati e simili possono comportare pericolo di lesioni, ignizione e incendio.
- Non utilizzare il prodotto per la conservazione di oggetti. Quando il prodotto non viene utilizzato, non lasciare prodotti di carta, utensili da cucina o alimenti nel vano di cottura.
- Non mettere in funzione il prodotto quando è vuoto. Se non è presente cibo o acqua per l'assorbimento dell'energia, ciò può portare alla riflessione continua dell'energia nel vano di cottura, che a sua volta può causare surriscaldamenti e danneggiamenti.
- Non riscaldare insieme acqua, olio o grassi. La pellicola d'olio comprende vapore e può causare un'eruzione cutanea.
- **AVVERTENZA:** Liquidi o altri alimenti non devono essere riscaldati in contenitori sigillati in quanto potrebbero esplodere. Pertanto, prima di riscaldare, togliere sempre la guarnizione da bottiglie e contenitori richiudibili, ad es. dai biberon.
- Non riempire completamente il contenitore e scegliere un contenitore che sia più largo rispetto al fondo, per evitare traboccamenti di liquido. Non utilizzare bottiglie a collo stretto.
- Posizionare sempre un'asta in vetro o ceramica nei liquidi da riscaldare. Questo impedisce l'improvvisa ebollizione del liquido.

- Se il prodotto emette fumo, spegnerlo o estrarre la spina dalla presa di corrente e lasciare lo sportello chiuso al fine di soffocare le fiamme.



Pericolo di ustione!

Durante l'uso del prodotto, gli accessori utilizzati, i contenitori e gli alimenti riscaldati possono essere molto caldi.

- Le superfici accessibili del prodotto e gli accessori possono diventare molto caldi durante l'uso. Assicurarsi di non toccarle a mani nude per evitare scottature.
- Il riscaldamento a microonde di bevande può portare a un bollore eruttivo ritardato. Fare attenzione quando si maneggia il contenitore.
- Dopo il riscaldamento, lasciare il contenitore nel vano di cottura per un breve periodo di tempo prima di rimuoverlo.
- Gli alimenti o il contenitore possono essere molto caldi dopo il riscaldamento. Utilizzare sempre guanti da forno o un canovaccio piegato per rimuovere gli alimenti o il contenitore dal vano di cottura.
- Il contenuto di biberon e vasetti con alimenti per neonati dev'essere agitato o mescolato, o comunque occorre controllarne la temperatura per evitare ustioni prima del consumo.

AVVISO!**Pericolo di danneggiamento!**

L'uso improprio del prodotto può danneggiarlo.

- Collocare il prodotto su un piano di lavoro facilmente accessibile, orizzontale, asciutto, resistente al calore e sufficientemente stabile. Non posizionare il prodotto sul bordo della superficie di lavoro.
- Il prodotto è stato progettato per l'uso indipendente. Evitare l'accumulo di calore. A tale scopo, non posizionare il prodotto direttamente di fronte a un muro, sotto armadietti o simili. Il vapore in uscita potrebbe danneggiare i mobili.
- Per una ventilazione adeguata, è necessaria una distanza di sicurezza minima di 20 cm nella parte superiore, 10 cm sul retro e 5 cm su entrambi i lati. Le aperture sull'apparecchio non devono essere coperte o bloccate.
- Non conservare oggetti direttamente sul prodotto.
- Non coprire le aperture del prodotto e non bloccarle.
- Non collocare mai il prodotto sopra o accanto a superfici roventi (ad es. fornelli ecc.).
- Assicurarsi che il cavo di alimentazione non venga a contatto con parti calde.
- Non esporre mai il prodotto a temperature elevate (riscaldamento, ecc.) o ad agenti atmosferici (ad es. pioggia). Non riempire mai il prodotto con liquidi.
- Non tentare mai di pulire il prodotto immergendolo in acqua e non pulirlo con un pulitore a vapore. In caso contrario il prodotto potrebbe danneggiarsi.
- Interrompere l'utilizzo del prodotto se le parti in plastica sono incrinare, rotte o deformate. Sostituire le parti danneggiate soltanto con gli appropriati ricambi originali.

- Una scarsa igiene può danneggiare le superfici del prodotto. Questo a sua volta può portare a una durata ridotta nonché a situazioni pericolose. Pulire il prodotto dopo ogni utilizzo e rimuovere i residui di cibo, gli spruzzi di cibo e il grasso con un panno umido.
- Utilizzare esclusivamente stoviglie, utensili e contenitori adatti al forno a microonde. Al momento dell'acquisto prestare attenzione alle etichette come "Adatto a microonde" o "Per microonde". Durante il funzionamento del forno a microonde non utilizzare contenitori con parti metalliche poiché ciò potrebbe causare danni all'apparecchio e/o ai contenitori.
- Utilizzare soltanto accessori raccomandati dal produttore.

Ulteriori indicazioni per il riscaldamento degli alimenti

- Assicurarsi che il contenitore non tocchi la parte superiore o i lati del vano di cottura durante il funzionamento.
- Non posizionare il cibo da riscaldare direttamente sul piatto girevole.
- Sugli alimenti con pelle sottile, ad es. salsicce o pomodori, praticare piccoli tagli in modo che non scoppino durante la cottura.
- Rimuovere le fascette dai sacchetti di carta o plastica prima di posizionare i sacchetti nel vano di cottura.
- Non lasciare il prodotto incustodito quando si riscaldano alimenti in contenitori di plastica o di carta per via della loro possibile ignizione.
- Non scaldare olio o grasso per friggere. La temperatura dell'olio non può essere controllata.
- Le uova con guscio e le uova sode intere non devono essere riscaldate nel forno a microonde in quanto possono esplodere. Questo è possibile anche al termine del riscaldamento a microonde.
- Controllare la temperatura del cibo solo con un termometro per alimenti adatto al microonde. Non utilizzare termometri al mercurio o a liquido.

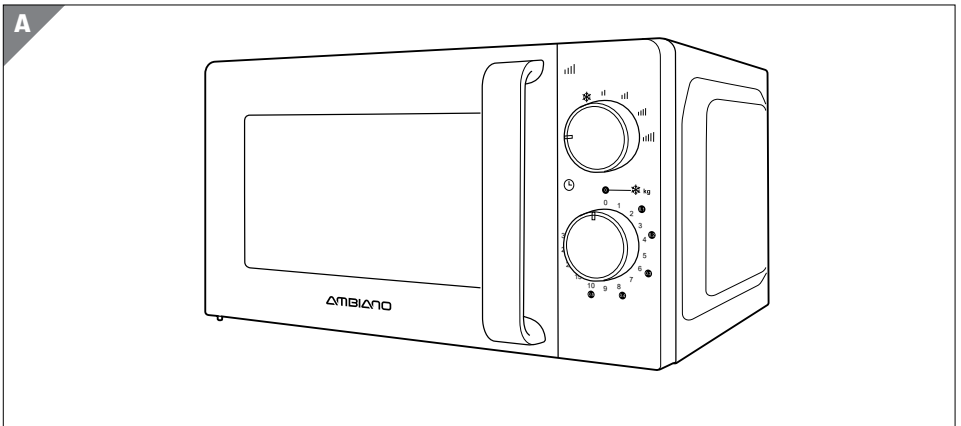
- Mescolare il cibo dopo il riscaldamento al fine di garantire una temperatura uniforme. Lasciare assestare brevemente il cibo per evitare l'ebollizione eruttiva.
- Scegliere il tempo di cottura o riscaldamento minore possibile e prolungarlo, se necessario.
- Per raggiungere una cottura efficace il tempo di cottura effettivo dipende da:
 - dalle dimensioni e dalla freschezza degli alimenti;
 - dal livello di riempimento dei cestelli;
 - dalla temperatura impostata;
 - dalle preferenze personali.

SUGGERIMENTI:

- Mescolare di tanto in tanto l'alimento che si sta cucinando. Prestare attenzione all'alta temperatura.
- Controllare regolarmente l'alimento che si sta cucinando finché non sarà cotto o non avrà raggiunto il grado di cottura desiderato. Il tempo di cottura effettivamente necessario può essere più breve o più lungo di quello indicato nelle ricette.

Descrizione del prodotto

Il prodotto è destinato allo scongelamento e al riscaldamento di alimenti.



Informazioni sulle microonde

Un generatore di microonde, anche indicato come magnetron, genera le microonde e le trasferisce nel vano di cottura. Una volta trascorso il tempo di cottura o quando si apre lo sportello, il magnetron si disattiva immediatamente.

Le microonde sono distribuite uniformemente nel vano di cottura del forno a microonde e riflesse dalle pareti interne e dall'oblò. Attraverso il piatto girevole in vetro, viene ottimizzata la distribuzione delle microonde.

- Le microonde penetrano fino a una profondità fino a 3 cm nel cibo e scaldano le molecole d'acqua, di grasso e zucchero.
- Gli alimenti con alto contenuto di acqua vengono riscaldati più intensamente.
- Il vano di cottura e l'aria non vengono quindi riscaldate, mentre il contenitore si riscalda principalmente con il cibo caldo.
- La quantità di energia richiesta per la cottura o lo scongelamento varia a seconda del cibo. Regola generale: potenza elevata–poco tempo o bassa potenza–tempo elevato.
- Per assicurare una distribuzione ottimale del calore, dopo la cottura lasciare il cibo nel forno a microonde per uno o due minuti.

Materiali adatti alle microonde

AVVISO!

Pericolo da utilizzo non conforme!

I materiali non idonei nel vano di cottura possono provocare scintille o danni all'apparecchio o all'oblò.

- Non utilizzare piatti con parti metalliche (impugnature, decorazioni o piano) o con decorazioni in oro o argento che possono provocare scintille durante il funzionamento del forno a microonde.
- Utilizzare fundamentalmente materiali resistenti al calore. I materiali non resistenti al calore possono deformarsi o addirittura bruciare. I vetri di cristallo o cristallo al piombo si possono frantumare e il vetro colorato può scolorirsi.

È possibile acquistare piatti speciali e accessori per il forno a microonde. Prestare attenzione alle etichette come “Adatto a microonde” o “Per microonde”. Se il materiale è adatto, è possibile utilizzare anche i piatti di cui già si dispone.



Se si desidera verificare se un contenitore è adatto al prodotto, riempirlo con un po' d'acqua e metterlo nel vano di cottura. Ruotare la manopola del timer per impostare il tempo di funzionamento di 1 minuto. Se si constata che il contenitore è più caldo dell'acqua che contiene, non è adatto al microonde. Un contenitore adatto al microonde si riscalda solo con il calore del cibo.

Materiali adatti

- Porcellana, vetroceramica e vetro resistente al calore;
- Plastica resistente al calore e adatta al microonde (attenzione: la plastica può scolorirsi con gli alimenti o piegarsi a causa del calore);
- Carta da forno.

Panoramica dei materiali idonei

L'elenco che segue è un riferimento generale per facilitare la selezione del giusto contenitore:

Materiali	Adatto al microonde
vetro resistente al calore	Sì
vetro non resistente al calore	No
ceramica resistente al calore	Sì
piatti di plastica per microonde	Sì
tovaglioli di carta	Sì
Metallo	No
pellicola/contenitori di alluminio	No

Dimensioni e forma dei contenitori adatti al microonde

- I contenitori piatti e larghi sono più adatti di contenitori alti e stretti. Gli alimenti “piatti” possono essere cotti in modo uniforme.
- I contenitori rotondi o ovali sono meglio dei contenitori quadrati. Negli angoli sussiste il rischio di surriscaldamento locale.

Materiali parzialmente adatti

- Gres e ceramica. Utilizzare contenitori in argilla solo per lo scongelamento e per tempi di cottura brevi, perché il contenuto di aria e acqua del materiale può causare crepe o rotture.
- Utilizzare stoviglie con decorazioni d'oro o d'argento solo se sono identificate come "Adatti a microonde" dal produttore.

Primo utilizzo

Controllo del prodotto e della dotazione

AVVISO!

Pericolo di danneggiamento!

Se si apre l'imballaggio con un coltello affilato o altri oggetti appuntiti senza prestare sufficiente attenzione, si rischia di danneggiare subito il prodotto.

– Pertanto, prestare molta attenzione durante l'apertura dell'imballaggio.

1. Estrarre il prodotto dall'imballaggio.
2. Controllare se la fornitura è completa (vedi capitolo "Dotazione").
3. Verificare che il prodotto o le singole parti non siano danneggiati. In tale eventualità non utilizzare il prodotto. Rivolgersi al produttore attraverso l'indirizzo dell'assistenza clienti indicato nella scheda di garanzia.



È particolarmente importante che lo sportello si chiuda correttamente e che lo sportello, le cerniere, le chiusure e le guarnizioni dello sportello e le superfici di tenuta non siano danneggiati. Controllare prima dell'uso con attenzione tutte le parti.

Lavaggio preliminare



La copertura della guida d'onda sul lato destro della parete interna non fa parte del materiale di imballaggio e non deve essere rimossa.

1. Rimuovere il materiale di imballaggio e l'intera pellicola protettiva in plastica.
2. Prima del primo utilizzo, pulire tutte le parti del prodotto come descritto nel capitolo "Pulizia e manutenzione".

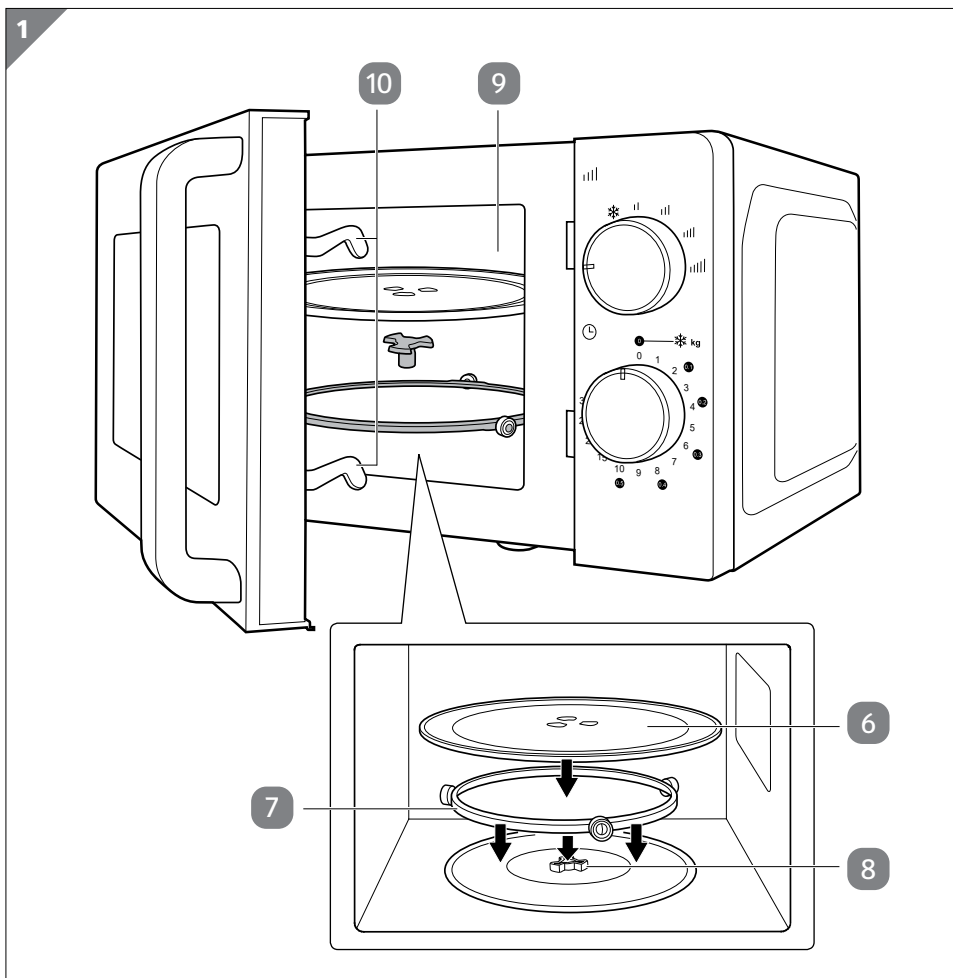
Montaggio degli accessori

AVVISO!

Pericolo di danneggiamento!

Il funzionamento del prodotto senza gli accessori montati può causare danni all'apparecchio.

- Assicurarsi che l'albero, il piatto girevole e l'anello girevole siano stati montati correttamente prima dell'uso.
- Non utilizzare il prodotto se l'albero, il piatto girevole e l'anello girevole non sono stati montati.



9 Vano di cottura

10 Blocco dello sportello

1. Posizionare l'anello girevole **7** nel vano di cottura **9** (vedi **Fig. 1**).
2. Inserire l'albero **8** nel foro presente al centro del vano di cottura.
3. Posizionare il piatto girevole **6** sull'albero e sull'anello girevole.
Assicurarsi prima dell'uso che il piatto girevole possa girare facilmente in entrambe le direzioni.

Utilizzo



Pericolo d'esplosione o incendio!

L'uso improprio del prodotto può provocare esplosioni o incendi.

- Controllare regolarmente il vano cottura durante il riscaldamento o la cottura di alimenti in contenitori monouso in plastica, carta o altri materiali combustibili.
- Non mettere mai in funzione il prodotto quando è vuoto.

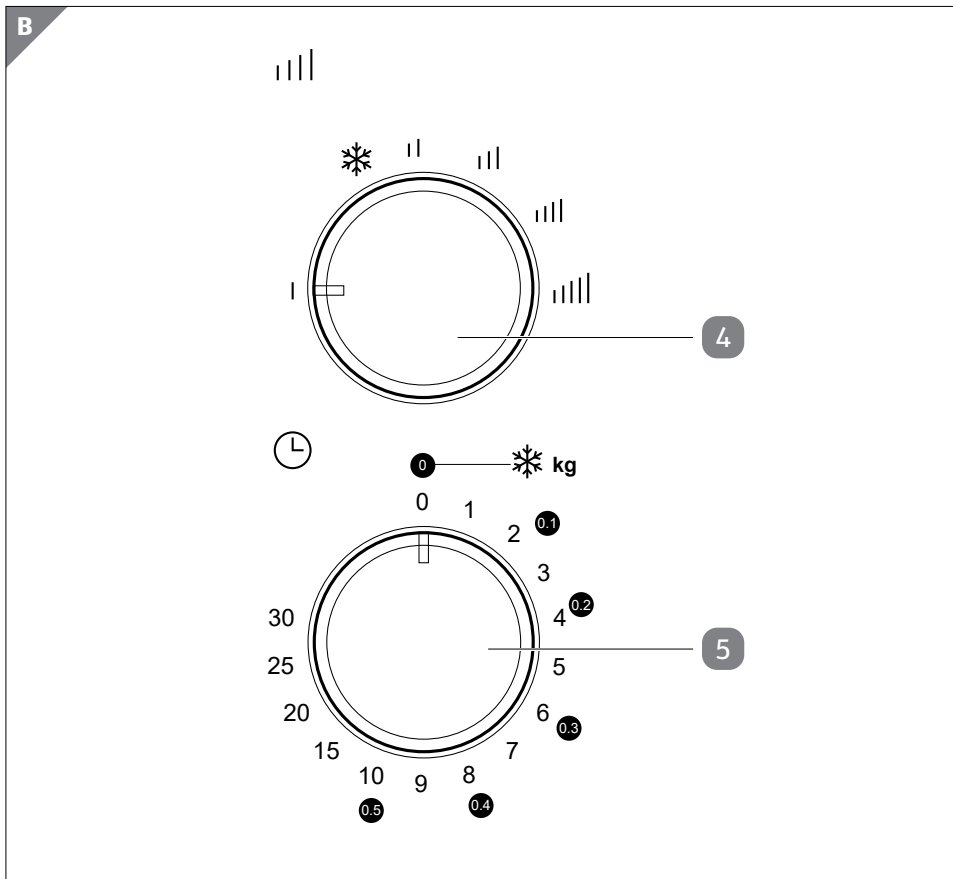


- Inserire la spina del prodotto in una presa Schuko facilmente accessibile.
- Durante il primo riscaldamento potrebbero prodursi dei leggeri odori. Questi odori sono innocui e scompaiono dopo un breve periodo di tempo. Assicurare un'adeguata ventilazione durante il funzionamento.
- Se si sceglie un livello di potenza superiore, il tempo di funzionamento deve essere ridotto. Se si seleziona un livello di potenza inferiore, è necessario aumentare il tempo di funzionamento.
- Riportare sempre la manopola del timer sulla posizione "0" quando si rimuovono gli alimenti dal vano di cottura al termine del tempo di cottura impostato o se il prodotto non viene utilizzato.

Riscaldamento o scongelamento degli alimenti

1. Disporre gli alimenti in un contenitore adatto per la cottura a microonde, posizionare il contenitore al centro del piatto girevole **6** e chiudere quindi lo sportello **1**.

Assicurarsi che il blocco dello sportello **10** sia completamente inserito.



2. Impostare il livello di potenza desiderato ruotando la manopola di regolazione della potenza **4** (vedi **Fig. B**).

Livello di potenza	Simbolo	Potenza indicata
Bassa		20 %
Scongelamento	*	42 %
Medio-bassa		52 %
Media		73 %
Medio-alta		88 %
Alta		100 %

3. Impostare il tempo di cottura desiderato nell'intervallo di 0–30 minuti ruotando la manopola del timer **5** (vedi **Fig. B**).

Se si desidera impostare un tempo di cottura inferiore ai 2 minuti, ruotare la manopola del timer oltre la marcatura dei 2 minuti, dopodiché ruotare la manopola sul tempo corretto.

Per lo scongelamento degli alimenti, è possibile regolare il tempo di cottura in base alle indicazioni di peso sulla manopola del timer.

Peso degli alimenti	Tempo di cottura consigliato
0,1 kg	2 minuti
0,2 kg	4 minuti
0,3 kg	6 minuti
0,4 kg	8 minuti
0,5 kg	10 minuti

4. Dopo di ciò, inizia il processo di riscaldamento e il piatto girevole **6** ruota, mentre nel vano di cottura **9** la luce rimane accesa.

Durante il processo di riscaldamento, guardare nel vano di cottura sempre attraverso l'oblò **2**. Alla fine del processo di riscaldamento, viene emesso un segnale acustico.

Interrompere il processo di riscaldamento



È possibile interrompere il processo di riscaldamento in qualsiasi momento per controllare, mescolare o girare gli alimenti da riscaldare.

Se si desidera interrompere temporaneamente il processo di riscaldamento, utilizzare l'impugnatura **3** per aprire direttamente lo sportello **1**. Chiudendo lo sportello è possibile continuare l'operazione di riscaldamento.

Se si desidera interrompere il processo di riscaldamento, ruotare la manopola del timer **5** su "0".

Impostazione del tempo di cottura

Durante il processo di riscaldamento, è possibile correggere direttamente il tempo di cottura ruotando la manopola del timer **5**.

Anomalie e rimedi

Problema	Possibili cause	Rimedio
Il prodotto non avvia il processo di riscaldamento.	La spina non è collegata correttamente.	Scollegare la spina, attendere 10 secondi e ricollegarla.
	L'alimentazione elettrica è stata interrotta.	Controllare l'alimentazione elettrica o il fusibile (per le riparazioni, rivolgersi ad un centro riparazioni qualificato).
	La presa di corrente è difettosa.	Controllare la presa di corrente collegando un altro apparecchio.
Quando si ruota la manopola del timer 5 , il prodotto non si avvia.	Lo sportello 1 non è chiuso.	Chiudere lo sportello.
Si sentono dei rumori forti durante la rotazione del piatto girevole 6 .	Il piatto girevole o il piano del prodotto sono sporchi.	Pulire il prodotto (vedi capitolo "Pulizia e manutenzione").

Pulizia e manutenzione



Pericolo di ustione!

Durante l'utilizzo, il prodotto diventa molto caldo e può provocare ustioni.

- Prima di pulire il prodotto lasciarlo raffreddare completamente.

AVVISO!**Pericolo di corto circuito!**

Infiltrazioni d'acqua nel corpo possono provocare corto circuito.

- Assicurarsi che l'acqua non possa infiltrarsi nell'involucro.
- Non immergere mai il prodotto in acqua o altri liquidi.

AVVISO!**Pericolo per uso improprio!**

Un uso improprio del prodotto può causare danni.

- Non utilizzare detergenti aggressivi, spazzole con setole metalliche o di nylon e utensili appuntiti o metallici quali coltelli, raschietti rigidi e simili, poiché potrebbero danneggiare le superfici.
- Non usare troppa acqua. Dopo la pulizia del prodotto, eliminare l'acqua con un panno morbido e asciugare accuratamente il prodotto prima dell'uso.
- Non rimuovere mai la copertura della guida d'onda ai fini della pulizia. Pulire la copertura solo con un panno morbido e umido per rimuovere gli schizzi di cibo.

Pulizia

1. Prima della pulizia del prodotto, sfilare la spina dalla presa.
2. Attendere che il prodotto si sia raffreddato completamente.
3. Pulire le varie parti del prodotto nel seguente modo:
 - **Parete interna:** Pulire schizzi o fuoriuscite di liquidi o condensa sulla parete interna e sul lato interno dell'oblò **2** con un panno morbido inumidito. In caso di sporco ostinato, utilizzare un detergente delicato.

- **Superficie esterna:** Pulire le superfici esterne con un panno umido. Assicurarsi che nessun liquido penetri nell'apparecchio e asciugare completamente le superfici. Tenere aperto lo sportello **1** per evitare l'accensione accidentale del prodotto.
- **Parti dello sportello, guarnizioni dello sportello, oblò **2** e meccanismo di bloccaggio:** pulire queste parti con un panno umido e una soluzione a base di sapone neutro. Procedere con cautela la pulizia per evitare danni.
- **Piatto girevole e anello girevole:** Rimuovere il piatto girevole **6** e l'anello girevole **7** e pulirli in acqua tiepida con un detergente delicato. Asciugare accuratamente tutti i componenti e rimetterli nel vano di cottura.



Per rimuovere i residui di odori all'interno del vano di cottura **9**, posizionare nella camera di cottura un contenitore adatto al microonde pieno d'acqua e fette di limone, quindi riscaldare l'acqua con le fette di limone per circa 5 minuti. Pulire il vano di cottura accuratamente con un panno umido.

Conservazione

Prima di conservare il prodotto, tutte le parti devono essere completamente asciutte.

- Tenere il prodotto fuori dalla portata dei bambini.
- Conservare il prodotto in un luogo asciutto e pulito.

Dati tecnici

Modello:	MW021_08247
Tensione nominale:	230-240 V~, 50 Hz
Potenza nominale:	1.100 W (microonde)
Potenza di uscita:	700 W
Frequenza di funzionamento:	2.450 MHz
Volume:	17 L
Codice articolo:	825744

Smaltimento

Smaltimento dell'imballaggio



Smaltire l'imballaggio differenziandolo. Conferire il cartone e la scatola alla raccolta di carta straccia, avviare la pellicola al recupero dei materiali riciclabili.

Smaltimento del prodotto

(Applicabile nell'Unione europea e in altri Paesi europei con sistemi di raccolta differenziata)



Non smaltire gli apparecchi dismessi nei rifiuti domestici!

Qualora il prodotto non potesse essere più utilizzato, il consumatore è **obbligato per legge a smaltirlo come apparecchio smesso separatamente dai rifiuti domestici**, per esempio presso un centro di raccolta comunale/di quartiere. In questo modo è sicuro che gli apparecchi dismessi vengono correttamente smaltiti e si evitano ripercussioni negative sull'ambiente. Per questo motivo gli apparecchi elettronici sono contrassegnati con il simbolo qui raffigurato.

Dichiarazione di conformità



È possibile richiedere la dichiarazione di conformità CE all'indirizzo riportato nella scheda di garanzia.

Arrivare all'obiettivo in modo veloce e semplice grazie ai codici QR

Non importa se siete alla ricerca di **informazioni relative a prodotti, pezzi di ricambio o accessori**, se cercate **garanzie dei produttori** o **centri di assistenza** o se desiderate vedere comodamente un **video-tutorial** – grazie ai nostri codici QR riuscirete ad arrivare in modo semplicissimo al vostro obiettivo.

Cosa sono i codici QR?

I codici QR (QR = Quick Response) sono codici grafici acquisibili mediante la fotocamera di uno smartphone e che contengono per esempio un link ad un sito internet o dati di contatto.

Il vostro vantaggio: non si necessita più di dover digitare faticosamente indirizzi internet o dati di contatto!

Ecco come si fa

Per poter acquisire il codice QR si necessita semplicemente di uno smartphone, aver installato un software che legga i codici QR e di un collegamento internet.*

Software che leggono i codici QR sono disponibili nello App Store del vostro smartphone e in genere sono gratuiti.

Provate ora

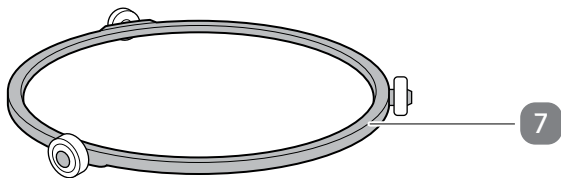
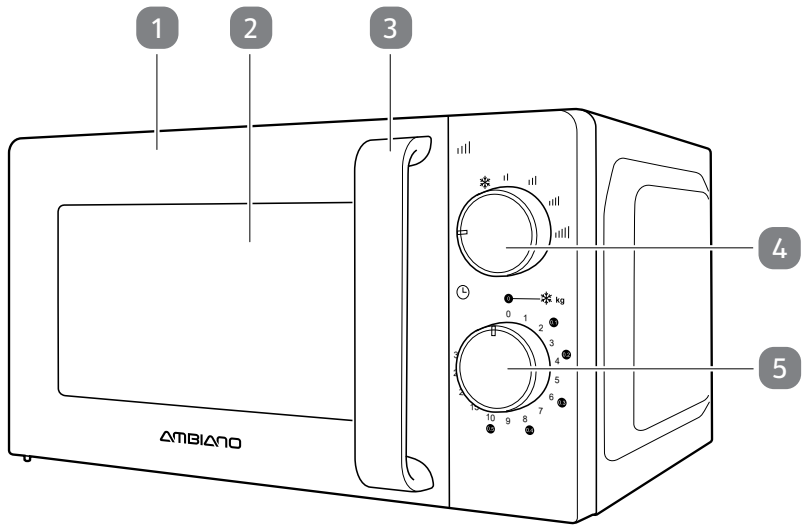
Basta acquisire con il vostro smartphone il seguente codice QR per ottenere ulteriori informazioni relative al vostro prodotto ALDI.*

Il portale di assistenza ALDI

Tutte le suddette informazioni sono disponibili anche in internet nel portale di assistenza ALDI all'indirizzo www.aldi-service.it.



*Eseguendo il lettore di codici QR potrebbero generarsi costi a seconda della tariffa scelta con il vostro operatore mobile a seguito del collegamento ad internet.



A csomag tartalma

- 1 Ajtó
- 2 Kémlelőnyílás
- 3 Fogantyú
- 4 Teljesítményszabályozó forgatógomb
- 5 Időkapcsoló forgatógomb
- 6 Forgótányér
- 7 Görgőkarika
- 8 Tengely

Tartalom

A csomag tartalma	59
Általános tudnivalók	61
Olvassa el és őrizze meg a használati útmutatót.....	61
Rendeltetésszerű használat.....	61
Jelmagyarázat	62
Biztonság	63
Megjegyzések magyarázata	63
Általános biztonsági utasítások.....	63
Kiegészítő tudnivalók élelmiszerek melegítéséhez.....	70
Termékleírás.....	71
Tájékoztató a mikrohullámról	71
Mikrohullámú kezelésre alkalmas anyagok.....	72
Használható anyagok.....	72
Alkalmas anyagok áttekintése	73
Mikrohullámúban alkalmas edények mérete és alakja.....	73
Feltételesen használható anyagok.....	73
Első használat.....	73
A termék és a csomag tartalmának ellenőrzése.....	73
Alaptisztítás.....	74
Tartozékok behelyezése	74
Használat	76
Élelmiszer melegítése vagy felengedése.....	76
A melegítési folyamat megállítása.....	78
A főzési idő beállítása	78
Zavarok és hibaelhárítás	79
Tisztítás és karbantartás	79
Tisztítás	80
Tárolás.....	81
Műszaki adatok	81
Leselejtezés	81
A csomagolás leselejtezése	81
A termék leselejtezése	82
Megfelelőségi nyilatkozat	82

FONTOS BIZTONSÁGI UTASÍTÁSOK**FIGYELMESEN OLVASSA EL, ÉS ŐRIZZE MEG KÉSŐBBI FELHASZNÁLÁS CÉLJÁBÓL.**

A készülék nem helyezhető be beépített szekrénybe.

Általános tudnivalók**Olvassa el és őrizze meg a használati útmutatót**

A használati útmutató a mikrohullámú sütőhöz (a továbbiakban: „termék”) tartozik. Fontos tudnivalókat tartalmaz az üzembe helyezéssel és a használattal kapcsolatban.

A termék használata előtt olvassa el figyelmesen a használati útmutatót. Ez különösen érvényes a biztonsági utasításokra. A használati útmutató figyelmen kívül hagyása sérülésekhez vagy a termék károsodásához vezethet.

A használati útmutató az Európai Unióban érvényes szabványok és szabályok alapján készült. Kövesse az adott országban érvényes irányelveket és törvényeket is. Őrizze meg a használati útmutatót a későbbi használatához. Ha a terméket továbbadja, feltétlenül mellékelje a használati útmutatót is.

Forduljon az ügyfélszolgálathoz, ha elektronikus példányokra lenne szüksége a használati útmutatóból.

Rendeltetészerű használat

A termék kizárólag élelmiszer felolvasztására és melegítésére szolgál. A termék kizárólag személyes használatra vagy háztartási környezethez hasonló közegben történő használatra, pl. a következőkre szolgál:

- üzletek, irodák és egyéb ipari területek dolgozóinak ellátására,
- mezőgazdasági üzemekben,
- szállodák, motelek és további hasonló lakóintézmények vendégeinek kiszolgálására vagy
- reggelizető panziókban.

A terméket kizárólag a használati útmutatónak megfelelően használja. Bármely más használat rendeltetésellenes használatnak minősül, anyagi kárt vagy személyi sérülést okozhat.

A gyártó vagy a forgalmazó a rendeltetésellenes vagy hibás használatból eredő károkért és sérülésekért nem vállal felelősséget.

Jelmagyarázat

A használati útmutatóban, a terméken és a csomagoláson a következő jelöléseket használtuk.



Olvassa el a használati útmutatót.



Ez a jel a használatról nyújt hasznos kiegészítő információkat.



Megfelelőségi nyilatkozat (lásd „Megfelelőségi nyilatkozat” c. fejezet):
Az itt látható jellel ellátott termékek teljesítik az Európai Gazdasági
Térség összes vonatkozó közösségi előírását.



A „GS” jel a „geprüfte Sicherheit” német kifejezés (magyar jelentése:
ellenőrzött biztonság) rövidítése. Az ilyen jellel ellátott termékek
megfelelnek a német termékbiztonsági jogszabályok (ProdSG)
követelményeinek.



Az ilyen jellel ellátott termék élelmiszerhez használható.
A termék nem befolyásolja az élelmiszer ízét, illatát.



Az ilyen jellel ellátott készülékek felülete nagyon felforrósodhat.



Ez a jel az I. érintésvédelmi osztályba tartozó elektromos készülékeket
jelöli.

Biztonság

Megjegyzések magyarázata

A használati útmutatóban a következő jelöléseket és jelzőszavakat használjuk.



Ez a jelölés/jelzőszó közepes kockázatú veszélyt jelöl, amelyet ha nem kerülnek el, súlyos, akár halálos sérüléshez vezethet.

ÉRTESÍTÉS!

Ez a jelzőszó lehetséges anyagi károokra figyelmeztet.

Általános biztonsági utasítások

A termék a 2. csoport B osztályába sorolt készülék.

- A 2. csoportba tartozó ipari, tudományos és orvosi ISM-készülékek: A 2. csoportba tartozik minden olyan ISM-készülék, amelynél a nagy frekvenciájú sugárzás előállítása és/vagy alkalmazása célzottan elektromágneses sugárzás formájában történik, továbbá ide tartoznak az EDM- és ívhegesztő berendezések.
- A B osztályba sorolt készülékek alatt olyan készülékek értendők, amelyek háztartási, illetve lakáscélú épületek ellátására szolgáló, alacsony feszültségű hálózatra csatlakoztatható környezetben való használatra alkalmasak.



Áramütés veszélye!

A hibás elektromos csatlakoztatás, a túl nagy hálózati feszültség, illetve a szakszerűtlen kezelés áramütést okozhat.

- A terméket csak a típustáblán szereplő értékek szerinti hálózati feszültségű hálózati aljzathoz csatlakoztassa.
- A terméket csak jól hozzáférhető csatlakozóaljzathoz csatlakoztassa, hogy probléma esetén gyorsan le tudja választani az elektromos hálózatról.

- Ne nyúljon vízbe esett elektromos termék után.
- Soha ne helyezzen semmilyen tárgyat a termék készülékházába.
- Ne használjon hosszabbítókábelt. A terméket kizárólag biztonsági dugóval csatlakoztassa egy előírászerűen telepített, földelt, 230–240 V~ feszültségű, 50 Hz-es hálózati csatlakozóaljzatba.
- Ne vegye használatba a terméket, ha sérülést lát rajta, illetve ha a hálózati kábel, vagy a hálózati csatlakozó meghibásodott.
- Ha a hálózati kábel megsérült, a veszélymegelőzés érdekében ki kell cseréltetni a gyártóval, az ügyfélszolgálatlaltal vagy megfelelő képzettségű szakemberrel.
- Ügyeljen arra, hogy a hálózati kábel ne kerüljön a termék, illetve forró felület vagy éles szegély alá.
- Ne nyissa ki a készülék házát, bízza szakemberre a javítást. Forduljon megfelelő szakműhelyhez. A garanciális és jótállási igény hatályát veszti saját kezű javítás, rossz csatlakoztatás vagy hibás kezelés esetén.
- Javításánál csak olyan alkatrészeket szabad használni, amelyek megfelelnek az eredeti készülékadatoknak. A termékben olyan elektromos és mechanikus részegységek találhatóak, amelyek nélkülözhetetlenek a veszélyforrások elleni védelemhez.
- Ne használja a terméket külső időkapcsolóval vagy külön távirányítóval.
- A terméket és a hálózati kábelt ne tegye vízbe vagy más folyadékba.
- Ne fogja meg nedves, vizes kézzel a hálózati csatlakozót.
- Óvja a terméket a vízcseppektől, vízszugártól. Azonnal húzza ki a hálózati csatlakozót, ha a terméket nedvesség éri.
- A hálózati csatlakozót soha ne a kábelnél, hanem a dugónál fogva húzza ki a csatlakozóaljzatból.
- Ne szállítsa, ne húzza, ne vigye a terméket a hálózati kábelnél fogva.

- A terméket és a hálózati kábelt tartsa távol nyílt lángtól és forró felületektől.
- Úgy vezesse a hálózati kábelt, hogy senki ne essen el benne.
- A hálózati kábelt ne törje meg és ne helyezze éles felületre.
- A terméket csak beltéri helyiségekben használja. Ne használja a terméket nedves helyen vagy esőben.
- Ne tegye olyan helyre a terméket, ahonnan fürdőkádba vagy mosdókagylóba eshet.
- Soha ne nyúljon az elektromos készülék után, ha az vízbe esett. Ilyen esetben azonnal húzza ki a hálózati csatlakozót.
- Ne dugjon tárgyakat a készülékékházba.
- Mindig kapcsolja ki a terméket, és húzza ki a hálózati csatlakozót, ha nem használja a terméket, éppen tisztítja, vagy ha valamilyen hibát észlel rajta.
- Ne használja a terméket, ha nem rendeltetészerűen működik, vagy ha leesett, károsodott vagy vízbe esett. Vigye el a terméket egy szervizközpontba ellenőrzés és javítás céljából.



Sérülésveszély!

A termék rendeltetésellenes használata sérülést okozhat.

- A terméket 8 év feletti gyermekek, valamint korlátozott fizikai, érzékelési vagy szellemi képességű személyek, továbbá olyanok, akik nem rendelkeznek megfelelő tapasztalattal és tudással, csak felügyelet mellett használhatják, vagy abban az esetben, ha eligazítást kaptak a termék biztonságos használatára vonatkozóan, és megértették az azzal kapcsolatos veszélyeket.
- Gyermekek nem játszhatnak a termékkel.
- A termék tisztítását és felhasználói karbantartását gyermek nem végezheti, kivéve, ha elmúlt 8 éves, és a művelet során felügyelik.

- A 8 évesnél fiatalabb gyermekeket tartsa távol a terméktől és a hálózati kábeltől.
- Használat közben ne hagyja felügyelet nélkül a terméket.
- Mindig gondosan felügyelje a gyermekeket, amikor a terméket a közelükben használja.
- Ügyeljen arra, hogy gyermekek ne játsszanak a műanyag csomagolással. Játék közben belegabalyodhatnak és megfulladhatnak.



Veszély a mikrohullám energiájától!

A következő biztonsági óvintézkedések figyelmen kívül hagyása veszélyes mikrohullámú energiának teheti ki a használó személyt.

- Ne próbálja meg nyitott ajtó mellett használni a terméket, ne kezdje el szerelni a biztonsági reteszt (ajtózárát) és ne helyezzen idegen tárgyat a biztonsági retesz nyílásába.
- Ne helyezzen semmilyen tárgyat a termék ajtaja és elülső oldala közé. Ügyeljen arra, hogy ne rakódjon le élelmiszer- és tisztítószer-maradvány a tömítőfelületekre.
- **FIGYELMEZTETÉS:** Az ajtó vagy az ajtótömítések sérülése esetén a termék csak akkor helyezhető üzembe, miután egy hozzáértő személy megjavította.
- Ne vegye le a termék belsejének burkolatát és az ajtó kémlelőnyílásáról a belső fóliát.
- **FIGYELMEZTETÉS:** A mikrohullámú energia elleni védelmet biztosító burkolatok eltávolításával járó javítási és karbantartási munkálatokat kizárólag hozzáértő személy végezhet. Ennek figyelmen kívül hagyása esetén veszély áll fenn.



Robbanás- vagy tűzveszély!

A termék szakszerűtlen kezelése robbanást vagy tüzet okozhat.

- A termék csak megfelelő, mikrohullámú kezelésre alkalmas edénybe helyezett élelmiszer felengedésére vagy melegítésére használható. Az ételekhez és italokhoz fémedények a mikrohullámmal való kezelésre nem alkalmasak.
- A termék ételek és italok felmelegítésére szolgál. Étél vagy ruha szárítása, melegítőpárna, papucs, szivacs, nedves kendő vagy hasonló tárgyak melegítése sérülést okozhat, továbbá gyulladás- és tűzveszéllyel jár.
- Ne használja a terméket tárolási célokra. Ha nem használja a készüléket, ne hagyjon a sütőterében papírterméket, főzőfelszerelést vagy élelmiszert.
- Ne üzemeltesse a terméket üres állapotban. Ha nincs benne élelmiszer vagy víz, amely elnyelné az energiát, akkor folyamatosan visszaverődik az energia a sütőterben, ami túlmelegedéshez és a készülék károsodásához vezet.
- Ne melegítsen a készülékben egyszerre vizet, olajat vagy zsírt. Az olajfilm magába zárja a gőzt, és kitörést okozhat.
- FIGYELMEZTETÉS: Nem szabad zárt edényben folyadékot és más élelmiszert melegíteni, mert könnyen felrobbanhatnak. Ezért melegítés előtt távolítsa el a palack és a zárható edény tetejét, például a cumisüvegét.
- Ne töltsen fel teljesen az edényt és olyan alakút használjon, amely felül szélesebb, mint alul. Így akadályozható meg, hogy kifusson a folyadék. Ne használjon szűk nyakú üveget.
- Tegyen mindig üveg- vagy kerámia pálcát a melegítésre váró folyadékba. Ezek megakadályozzák a folyadék hirtelen felforrását.

- Ha a termék füstöt bocsát ki, kapcsolja ki, vagy húzza ki a csatlakozódugót a csatlakozóaljzatból, és tartsa zárva az ajtót, hogy a láng oxigén hiányában kialudjon.



Égési sérülés veszélye!

A termék használata közben felforrósodhatnak a használt tartozékok, az edény és a melegített élelmiszer.

- Használat közben felforrósodhat a termék és a tartozékok megérinthető felülete. Ne nyúljon pusztá kézzel a termékhez, nehogy égési sérülést szenvedjen.
- Az italok mikrohullámmal való felmelegítése később hirtelen forrást idézhet elő. Ezért az edény kezelése közben óvatosan járjon el.
- Melegítés után rövid időre hagyja az edényt a sütőtérben, mielőtt kivenné.
- Az élelmiszer, illetve az edény a felmelegítést követően jelentősen felforrósodhat. Használjon edényfogó kesztyűt vagy összehajtott edényfogó kendőt az élelmiszer vagy az edény sütőtérből való kivételéhez.
- A csecsemőknek szánt cumisüvegek és bébiételt tartalmazó üvegek tartalmát fogyasztás előtt össze kell keverni vagy fel kell rázni, illetve ellenőrizni kell a hőmérsékletüket az égési sérülés megelőzése érdekében.

ÉRTESÍTÉS!

Meghibásodás veszélye!

A szakszerűtlen használat a termék károsodásához vezethet.

- A terméket könnyen hozzáférhető, vízszintes, száraz, hőálló és kellően stabil munkafelületre helyezze. Ne tegye a terméket a munkafelület szélére.

- A terméket szabadon álló készülék gyanánt történő használatra terveztük. Előzze meg a hőtorlódást úgy, hogy nem állítja a terméket közvetlenül fal mellé, szekrény alá vagy hasonló helyre. A leadott gőz árthat a bútornak.
- A megfelelő szellőzéshez felül 20 cm, hátul 10 cm, míg kétoldalt 5 cm biztonsági távolság szükséges. Tilos a készülék nyílásait letakarni vagy elzárni.
- Ne tároljon semmilyen tárgyat közvetlenül a terméken.
- Ne takarja le és ne zárja el a termék nyílásait.
- Soha ne helyezze a terméket forró felületre vagy annak közelébe (pl. tűzhelylap stb.).
- Gondoskodjon arról, hogy a hálózati kábel ne érintkezessen forró felülettel.
- A terméket ne tegye ki magas hőmérsékletnek (fűtőtest stb.) vagy az időjárás hatásainak (esőnek stb.). Soha ne töltsen meg a terméket folyadékkal.
- Tisztításhoz ne merítse a terméket vízbe, és ne használjon hozzá gőztisztítót sem. Ellenkező esetben a termék megsérülhet.
- Ne használja a terméket, ha megrepedt, eltörött vagy deformálódott a műanyag része. A sérült elemeket kizárólag eredeti cserealkatrészekkel pótolja.
- A nem megfelelő tisztaság árthat a termék felületének. Csökkentheti a készülék élettartamát, de akár veszélyes helyzetekhez is vezethet. Minden használat után tisztítsa meg a terméket, és nedves kendővel távolítsa el az élelmiszer-maradványokat és a zsírt.
- Kizárólag mikrohullámú kezelésre alkalmas edényeket és eszközöket, illetőleg a mikrohullámú sütőben való használatra alkalmas tartókat használjon. Vásárláskor figyeljen a „mikrohullámú kezelésre alkalmas” vagy a „mikrohullámú sütőhöz alkalmas” feliratra. Ne használjon a mikrohullámú sütőben fémedényt, mert árthat a készüléknek és/vagy az edénynek.
- Csak a gyártó által ajánlott tartozékokat használjon.

Kiegészítő tudnivalók élelmiszerek melegítéséhez

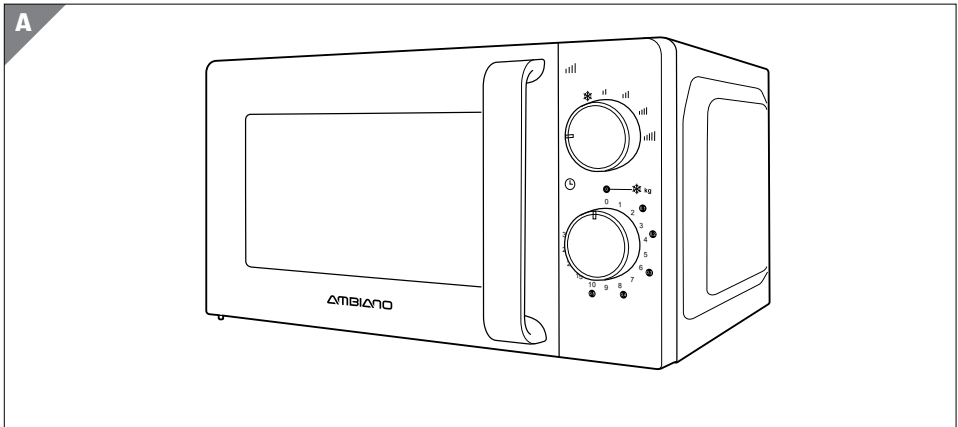
- Gondoskodjon arról, hogy működés közben ne érjen az edény a sütőtér felső és oldalsó részéhez.
- Ne tegyen edény nélkül élelmiszert a forgótányérra.
- A vékony héjú élelmiszerekre (pl. a virslire vagy paradicsomra) tegyen vékony bevágást, nehogy szétrobbanjon melegítés közben.
- Távolítsa el a papír- vagy műanyag zacskó drótkötőjét, mielőtt a zacskót a sütőtérbe teszi.
- Gyulladásveszély miatt ne hagyja felügyelet nélkül a terméket élelmiszerek műanyag vagy papíredényben való melegítése során.
- Ne melegítsen benne olajat vagy zsírt olajsütéshez. Különben nem ellenőrizhető az olaj hőmérséklete.
- Tojást héjával együtt, illetve teljesen keményre főzött tojást nem szabad mikrohullámú sütőben melegíteni a robbanásveszély miatt. Erre csak a mikrohullámú melegítés befejezése után van lehetőség.
- Kizárólag mikrohullámhoz használható élelmiszer-hőmérővel ellenőrizze a készülékbe tett élelmiszer hőmérsékletét. Ne használjon hozzá higanyos vagy folyadékos hőmérőt.
- Melegítés után, hacsak lehet, keverje meg az ételt, hogy egyenletes legyen a hőmérséklete. Ha nincs mód a keverésre, rövid ideig hagyja az ételt állni, nehogy később kiforrjon.
- A lehető legrövidebb főzési vagy melegítési időt válassza, és szükség esetén hosszabbítsa meg.
- A sikeres főzés jegyében a tényleges főzési idő a következőktől függ:
 - az étel méretétől és frissességétől;
 - a kosarak megtöltési szintjétől;
 - a beállított hőmérséklettől;
 - az egyéni igényektől.

FONTOS TUDNIVALÓK:

- Időnként keverje meg az ételt. Ügyeljen a magas hőmérsékletre.
- Rendszeresen ellenőrizze az ételt, amíg el nem készül vagy el nem éri a kívánt készenléti állapotot. A tényleges főzési idő eltérhet a receptekben feltüntetett időtől (rövidebb vagy hosszabb is lehet).

Termékleírás

A termék élelmiszer felolvasztására és melegítésére szolgál.



Tájékoztató a mikrohullámról

A mikrohullám generátor, amelyet magnetronnak is neveznek, mikrohullámot gerjeszt és a sütőtérbe vezet. A főzési idő letelte és az ajtó kinyitásakor a magnetron azonnal lekapcsol.

A mikrohullámú sütő sütőterében egyenletesen oszlik el a mikrohullámú sugárzás, amely visszaverődik a belső fémfal felületéről és a kémlelőnyílásról. Az üveg forgótányér tovább optimalizálja a mikrohullámok eloszlását.

- A mikrohullámok mintegy 3 cm mélyen hatolnak az élelmiszerbe és felmelegítik a víz-, zsír- és cukormolekulákat.
- A nagy víztartalmú élelmiszerek erősebben felmelegednek.
- A sütőtér és a benne lévő levegő nem melegszik fel, miközben az élelmiszertartó edényt elsősorban a benne lévő forró élelmiszer melegíti fel.

- A főzéshez vagy a felengedéshez szükséges mennyiségű energia minden élelmiszernél más. Alapszabály a nagy teljesítményhez társuló rövid idő vagy az alacsony teljesítményhez társuló hosszú idő.
- Az optimális hőeloszlás biztosítására főzés után hagyja az élelmiszert egy-két percre a mikrohullámú sütőben.

Mikrohullámú kezelésre alkalmas anyagok

ÉRTESÍTÉS!

Szakszerűtlen használat miatti veszély!

Az alkalmatlan anyag szikrát hozhat létre a sütőtérben vagy károsíthatja a készüléket és a nézőablakot.

- Ne használjon fémtartalmú (fogó, díszítés vagy az edény alja) vagy arany-, ill. ezüst- díszítésű edényt, mert szikrát okozhat a mikrohullámú működése közben.
- Kizárólag hőálló anyagú edényt használjon. A nem hőálló anyag eldeformálódhat, de akár meg is éghet. A kristály vagy ólomkristály szétrepedhet, a színes üveg elszíneződhet.

Kaphatók mikrohullámú sütőben való kezelésre alkalmas speciális edények és kiegészítők. Figyeljen a „mikrohullámú kezelésre alkalmas” vagy a „mikrohullámú sütőhöz alkalmas” feliratra. Használhatja meglévő edényeit is, ha alkalmas az anyaguk.



Ha szeretné tesztelni, hogy alkalmas-e az edény a termékhez, töltsön vizet egy edénybe, és helyezze a sütőtérbe. Az időkapcsoló forgatógomb elfordításával állítsa be 1 percre a működési időt. Ha azt tapasztalja, hogy melegebb az edény, mint a benne lévő víz, akkor nem alkalmas a mikrohullámú kezeléshez. A mikrohullámúra alkalmas edény csak a benne lévő élelmiszertől melegszik fel.

Használható anyagok

- porcelán, üvegkerámia és hőálló üveg;
- hőálló és mikrohullámúra alkalmas műanyag (legyen óvatos a műanyag elszíneződhet az élelmiszertől vagy deformálódhat a hőtől);
- sütőpapír.

Alkalmas anyagok áttekintése

A következő lista általános referencia a helyes edény kiválasztásának megkönnyítésére:

Anyag	Alkalmasság mikrohullámra
hőálló üveg	Igen
nem hőálló üveg	Nem
hőálló kerámia	Igen
mikrohullámúban használható műanyag	Igen
konyhai törőpapír	Igen
fém	Nem
alufólia/alufólia tartó	Nem

Mikrohullámúban alkalmas edények mérete és alakja

- Jobb a lapos, széles edény, mint a keskeny, magas. Egyenletesebben főnek a „lapos” élelmiszerek.
- Alkalmasabbak a kerek vagy ovális edények, mint a szögletesek. A sarkokban fennáll a helyi túlmelegedés veszélye.

Feltételesen használható anyagok

- Kő vagy kerámia. Agyagedényt csak felengedésre és rövid főzési időre használjon, mert megrepedhet vagy eltörhet az anyag levegő- és víztartalma miatt.
- Arany- és ezüst díszítésű edényeket csak akkor használjon, ha a gyártó „mikrohullámúban használható” jellel jelöli.

Első használat

A termék és a csomag tartalmának ellenőrzése

ÉRTEŚÍTÉS!

Meghibásodás veszélye!

Ha a csomagolást figyelmen kívül, éles késsel vagy más hegyes tárggyal nyitja ki, akkor a termék könnyen megsérülhet.

- Ezért a csomagolás kinyitásakor nagyon óvatosan járjon el.

1. Vegye ki a terméket a csomagolásból.
2. Ellenőrizze a csomag hiánytalanságát (lásd „A csomag tartalma” c. fejezetet).
3. Ellenőrizze, hogy láthatók-e sérülések a terméken vagy bármely részelemén. Amennyiben igen, ne használja a terméket. Ez esetben keresse fel a vásárlás helyszínét, vagy amennyiben az megfelelőbb, forduljon a gyártóhoz a jótállási tájékoztatón megadott szerviccímen.



Különösen fontos, hogy jól záródjon az ajtó és hogy ne rongálódjanak meg az ajtó, a zsanérok, a zárok, a tömítés és a tömített felületek. Használat előtt minden részt gondosan ellenőrizzen.

Alaptisztítás



A hullámvezető tető a jobb oldalon a belső fal jobb oldalán nem része a csomagolásnak és nem szabad eltávolítani.

1. Távolítsa el a csomagolóanyagot és az összes műanyag burkolatot.
2. Az első használat előtt tisztítsa meg a termék minden részét a „Tisztítás és karbantartás” című fejezetben leírtak szerint.

Tartozékok behelyezése

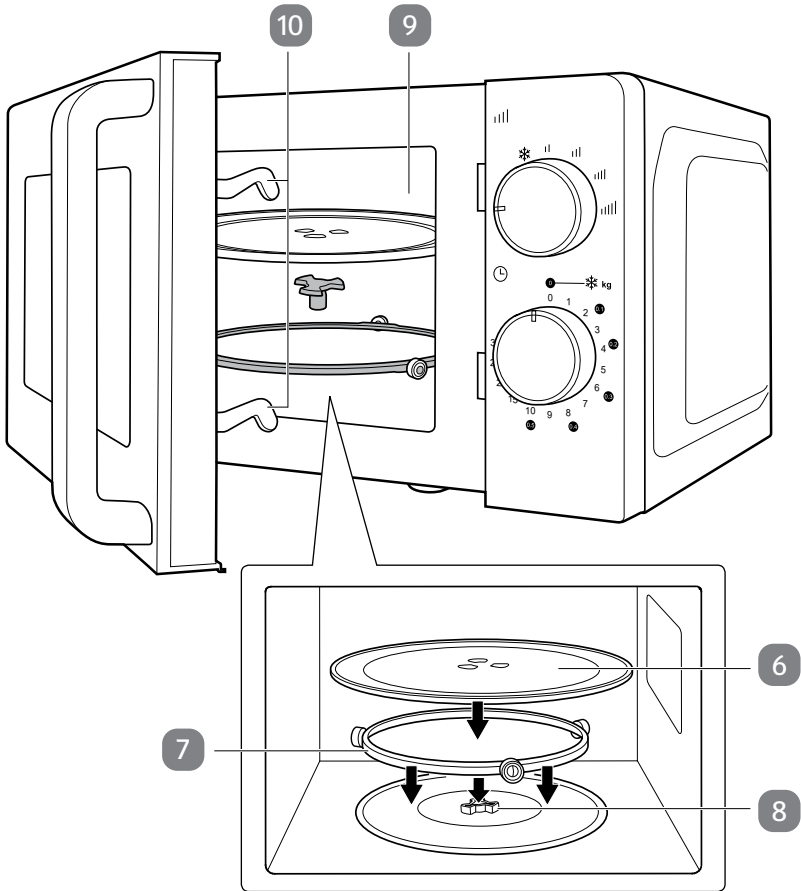
ÉRTESÍTÉS!

Meghibásodás veszélye!

A felszerelt tartozékok nélküli használat kárt okozhat a készülékben.

- Használat előtt gondoskodjon arról, hogy helyesen legyen beszerelve a tengely, a forgótányér és a görgőkarika.
- Soha ne használja a terméket beszerelt tengely, görgőkarika és forgótányér nélkül.

1



9 Sütőtér

10 Ajtózár

1. Helyezze el a sütőtérben **9** a görgőkarikát **7** (lásd **1. ábra**).
2. Helyezze a tengelyt **8** a sütőtér közepén lévő lyukba.
3. Helyezze a forgótányért **6** a tengelyre és a görgőkarikára.
Használat előtt biztosítsa, hogy a forgótányér minden irányban akadály nélkül tudjon forogni.

Használat



Robbanás- vagy tűzveszély!

A termék szakszerűtlen kezelése robbanást vagy tüzet okozhat.

- Egyszer használatos, műanyagba, papírba vagy más éghető anyagba csomagolt élelmiszer melegítése vagy főzése előtt időnként nézzen be a sütőtérbe.
- Soha ne üzemeltesse a terméket üres állapotban.

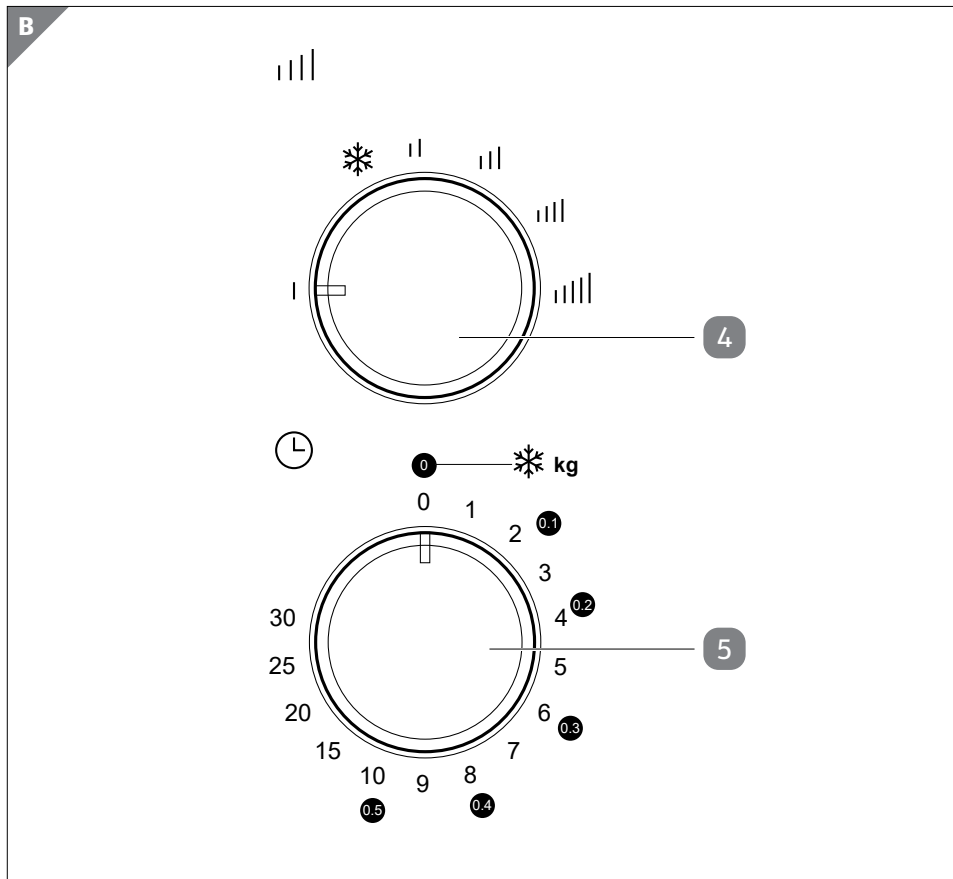


- A termék hálózati csatlakozóját jól hozzáférhető, védőérintkezős csatlakozóaljzathoz csatlakoztassa.
- Az első melegítés közben előfordulhat enyhe szagképződés. Az ilyen szag ártalmatlan és rövid idő alatt megszűnik. Üzemelés közben biztosítson megfelelő szellőzést.
- Ha magasabb teljesítményi fokozatot választ, csökkentse az üzemelési időt. Alacsonyabb teljesítményi fokozathoz válasszon hosszabb üzemelési időt.
- Mindig tekerje vissza az időkapcsoló forgatógombot a nulla állásra, ha az élelmiszert a beállított főzési idő letelte előtt ki szeretné venni a sütőtérből, vagy ha a terméket nem használja.

Élelmiszer melegítése vagy felengedése

1. Tegye az élelmiszert mikrohullámú sütőben való melegítésre alkalmas edényben a forgótányér **6** közepére, majd csukja be az ajtót **1**.

GYŐZŐDJÖN MEG ARRÓL, HOGY AZ AJTÓZÁR **10** TELJESEN BEKATTANT.



2. A teljesítményszabályozó forgatógomb **4** elfordításával állítsa be a kívánt teljesítményszintet (lásd **B ábra**).

Teljesítményszint	Szimbólum	Leadott teljesítmény
Alacsony	I	20 %
Kiolvasztás	*	42 %
Közepesen alacsony	II	52 %
Közepes	III	73 %
Közepesen magas	IIII	88 %
Magas	IIIII	100 %

3. Állítsa be a kívánt főzési időt 0 és 30 perc között az időkapcsoló forgatógomb **5** elfordításával (lásd **B ábra**).

Ha 2 percnél rövidebb főzési időt kíván beállítani, fordítsa el az időkapcsoló forgatógombot a 2 perces jelölésre, majd állítsa a szabályozó forgatógombot a megfelelő időre.

Élelmiszerek kiolvasztásakor a főzési időt az időkapcsoló forgatógombon látható súlyjelöléseknek megfelelően állíthatja be.

Élelmiszersúly	Javasolt főzési idő
0,1 kg	2 perc
0,2 kg	4 perc
0,3 kg	6 perc
0,4 kg	8 perc
0,5 kg	10 perc

4. Ezt követően megkezdődik a melegítés és forog a forgótányér **6**, közben világít a sütőtér **9**.

Melegítés közben csak a kémlelőnyíláson **2** keresztül nézzen be a sütőtérbe. A melegítés végét hangjelzés jelzi.

A melegítési folyamat megállítása



Bármikor leállíthatja a melegítési folyamatot, hogy ellenőrizze, megfordítsa vagy megkeverje az ételt.

Ha ideiglenesen meg szeretné állítani a melegítést, egyszerűen nyissa ki a fogantyúval **3** az ajtót **1**. Az ajtó bezárásával folytatható a melegítés.

Ha meg kívánja szakítani a melegítési folyamatot, állítsa az időkapcsoló forgatógombot **5** „0” állásra.

A főzési idő beállítása

Melegítés közben az időkapcsoló forgatógomb **5** forgatásával közvetlenül beállítható a főzési idő.

Zavarok és hibaelhárítás

Probléma	Lehetséges ok	Megoldás
A termék nem indítja el a melegítést.	A hálózati csatlakozó nincs megfelelően bedugva.	Húzza ki a csatlakozó dugót, várjon 10 másodpercet, majd dugja vissza.
	Megszakadt az áramellátás.	Ellenőrizze az áramellátást, ill. a biztosítékot (javítás céljából forduljon minősített szakműhelyhez).
	A hálózati aljzat hibás.	Egy másik készüléket rácsatlakoztatva ellenőrizze a hálózati csatlakozó aljzatot.
Nem indul el a termék, ha forgatja az időkapcsoló forgatógombot 5 .	Nincs becsukva az ajtó 1 .	Csukja be az ajtót.
Erős zaj hallatszik, ha forog a forgótányér 6 .	Piszkos a forgótányér vagy a termék alja.	Tisztítsa meg a terméket (lásd a „Tisztítás és karbantartás” című fejezetet).

Tisztítás és karbantartás



FIGYELMEZTETÉS!

Égési sérülés veszélye!

A termék használat közben felforrósodik és égési sérülést okozhat.

- Tisztítás előtt hagyja teljesen lehűlni a terméket.

ÉRTEŚÍTÉS!

Rövidzárlat veszélye!

A burkolat alá beszivárgó víz rövidzárlatot okozhat.

- Ügyeljen arra, hogy ne kerüljön víz a készülékházba.
- Soha ne merítse a terméket vízbe vagy más folyadékba.

ÉRTESÍTÉS!

Veszély a szakszerűtlen használat miatt!

A szakszerűtlen használat kárt tehet a termékben.

- Ne használjon agresszív tisztítószeret, fém- vagy műanyag sörtéjű kefét, valamint éles vagy fém tisztítóeszközt, pl. kést, kemény spatulát és hasonló tárgyakat. Ezek ugyanis károsíthatják a felületet.
- Ne használjon túl sok vizet. A termék tisztítása után puha kendővel távolítsa el a visszamaradt vizet, és használat előtt mindig gondosan szárítsa meg a terméket.
- Ne távolítsa el tisztításkor a hullámvezető tetejét. Puha, nedves ruhával törölgesse le a kifröccsent élelmiszert.

Tisztítás

1. A termék tisztítása előtt húzza ki a hálózati csatlakozót.
2. Hagyja teljesen lehűlni a terméket.
3. A termék különböző részeinek tisztítását az alábbiak szerint végezze:
 - **Belső fal:** Nedves, puha kendővel törölje le a belső falra és a kémlelőnyílás **2** belső oldalára került folyadékot, fröccsenést vagy kondenzvizet. Makacs szennyeződésekhez használhat kímélő tisztítószeret is.
 - **Külső felület:** A mikrohullámút nedves törülőkendővel tisztítsa meg. Vigyázzon, hogy ne kerüljön folyadék a készülékbe, és teljesen szárítsa meg a felületét. Tartsa nyitva az ajtót **1**, nehogy véletlenül bekapcsoljon a termék.
 - **Az ajtó részei, ajtó tömítések, kémlelőnyílás **2** és zárszerkezet:** Nedves kendővel és enyhe hatású szappanoldattal tisztítsa ezeket a részeket. Óvatosan végezze a tisztítást, nehogy kárt okozzon vele.

- **Forgótányér és görgőkarika:** Vegye ki a forgótányért **6** és a görgőkarikát **7**, majd kímélő tisztítószerrel, meleg vízzel tisztítsa meg. Gondosan szárítsa meg az alkatrészeket, és helyezze vissza a sütőtérbe.



Ha szeretné megszüntetni a sütőtérben **9** rekedt szagokat, helyezzen bele mikrohullámú kezeléshez alkalmas, vízzel és citromkarikákkal feltöltött edényt, majd melegítse kb. 5 percre. Utána nedves ruhával alaposan törölje át a sütőtérbe.

Tárolás

Tárolás előtt minden alkatrésznek teljesen száraznak kell lennie.

- A terméket gyermekektől tartsa távol.
- A terméket tiszta, száraz helyen tárolja.

Műszaki adatok

A fogyasztási cikk típusa:	MW021_08247
Névleges feszültség:	230–240 V~ 50 Hz
Névleges teljesítmény:	1 100 W (mikrohullámú sütő)
Kimeneti teljesítmény:	700 W
Üzemi frekvencia:	2 450 MHz
Térfogat:	17 L
Cikkszám:	825744

Leselejtezés

A csomagolás leselejtezése



A csomagolást szétválogatva selejtezze le. A kartont és papírt a papír, a fóliát a műanyag szelektív hulladékgyűjtőbe tegye.

A termék leselejtezése

(Az Európai Unión belül alkalmazandó, illetve azokban az országokban, amelyekben szelektív hulladékgyűjtést alkalmaznak.)



A leselejtezett készülék nem kerülhet a háztartási hulladékok közé!

Amennyiben a termék használhatatlanná válik, a **törvény előírásai szerint minden felhasználó köteles a háztartási hulladéktól**

elkülöníteni és a legközelebbi gyűjtőállomáson leadni. Így biztosítható

a kidobott készülékek szakszerű újrahasznosítása, és megelőzhető a környezet károsítása. Ezért vannak ellátva az elektromos készülékek az itt látható jelöléssel.

Megfelelőségi nyilatkozat



Az EU megfelelőségi nyilatkozatot szükség esetén a jótállási adatlapon feltüntetett címen igényelheti meg.

QR kódokkal gyorsan és egyszerűen célba érni

Függetlenül attól, hogy **termékinformációkra**, **cserealkatrészekre** vagy **tartozékokra** van szüksége, vagy a **gyártói garanciát** vagy a **szervizhelyszínek** listáját szeretné megtekinteni vagy csak egy **videó útmutatót** nézne meg – QR kódunkkal mindezt könnyen megteheti.

Mi az a QR kód?

A QR (Quick Response – Gyors) kódok olyan grafikus kódok, amelyek egy okostelefon kamerával beolvashatók és amelyek pl. egy internet oldalra irányítják vagy elérhetőség adatokat tartalmaznak.

Előnyei: Nem kell begépelni az internet oldal URL webcímét vagy az elérhetőség adatokat!

Hogyan működik?

A QR kódok használatához olyan okostelefon szükséges, amely rendelkezik QR kódolvasóval és internetkapcsolattal is.*

A QR kód olvasót rendszerint ingyen letöltheti okostelefonja alkalmazásboltjából.

Próbálja ki most

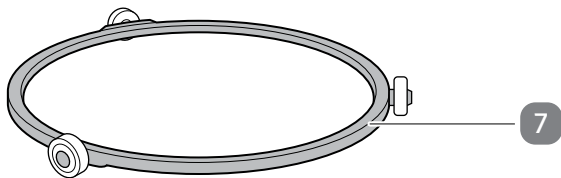
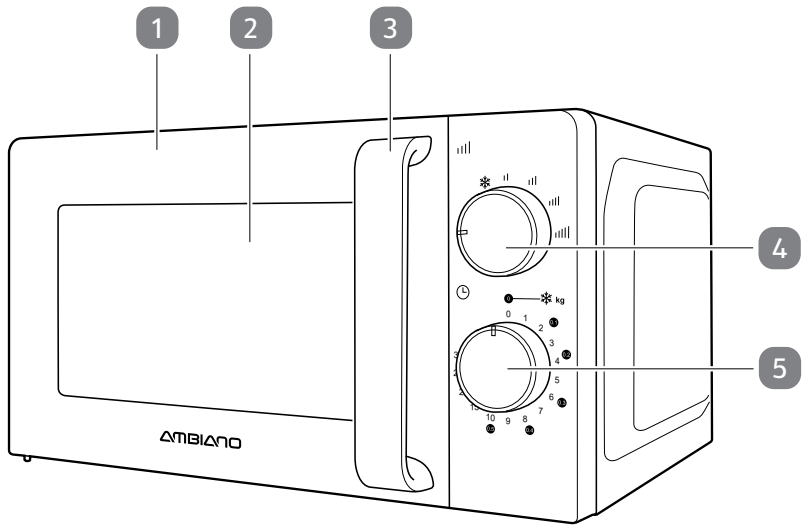
Olvassa be okostelefonjával a következő QR kódot és tudjon meg többet a megvásárolt Aldi termékről.*

Az Aldi-szervíz oldala

Minden itt megadott információ elérhető a Aldi-szervíz oldaláról is; amelyet a következő weboldalról érhet el:
www.aldi-szervizpont.hu.



*A QR kód olvasó használata során az internetkapcsolatért a szolgáltatójával fennálló szerződés szerint fizetnie kell.



Vsebina kompleta

- 1 Vrata
- 2 Okno
- 3 Ročaj
- 4 Vrtljivi regulator moči
- 5 Vrtljivi regulator časovnika
- 6 Vrtljiva plošča
- 7 Vrtljivi obroč
- 8 Gred

Kazalo

Vsebina kompleta	85
Splošno	87
Preberite navodila za uporabo in jih shranite.....	87
Namenska uporaba	87
Razlaga znakov	88
Varnost	89
Razlaga napotkov	89
Splošni varnostni napotki.....	89
Dodatni napotki za segrevanje živil	96
Opis izdelka	97
Informacije o mikrovalovnih pečicah	97
Materiali, primerni za mikrovalovno pečico	98
Primerni materiali	98
Pregled primernih materialov	99
Velikost in oblika posod, primernih za mikrovalovno pečico	99
Pogojno primerni materiali	99
Prva uporaba	99
Preverite izdelek in vsebino kompleta	99
Osnovno čiščenje	100
Vstavljanje pribora.....	100
Upravljanje	102
Segrevanje ali odtajanje živil	102
Prekinitev segrevanja	104
Nastavitev čas kuhanja	104
Motnje in odpravljanje motenj	105
Čiščenje in vzdrževanje	105
Čiščenje	106
Shranjevanje.....	107
Tehnični podatki	107
Odstranjevanje med odpadke	107
Odstranjevanje embalaže med odpadke	107
Odlaganje izdelka med odpadke	108
Izjava o skladnosti	108

POMEMBNA VARNOSTNA NAVODILA
SKRIBNO PREBERITE IN SHRANITE ZA POZNEJŠO UPORABO.

Naprave ni dovoljeno postaviti v vgradno pohištvo.

Splošno

Preberite navodila za uporabo in jih shranite



Ta navodila za uporabo spadajo k tej mikrovalovni pečici (v nadaljevanju imenovana samo „izdelek“). Vsebujejo pomembne informacije o začetku uporabe in ravnanju z izdelkom.

Pred začetkom uporabe izdelka natančno preberite navodila za uporabo. To velja zlasti za varnostne napotke. Neupoštevanje navodil za uporabo lahko privede do telesnih poškodb ali škode na izdelku.

Osnova navodil za uporabo so standardi in predpisi, ki veljajo v Evropski uniji. V tujini upoštevajte tudi predpise in zakone posamezne države.

Navodila za uporabo shranite za poznejšo uporabo. Če izdelek izročite tretjim osebam, jim hkrati z njim obvezno izročite ta navodila za uporabo.

Če potrebujete elektronske izvode navodil za uporabo, se obrnite na poprodajno podporo.

Namenska uporaba

Izdelek je predviden izključno za odtajanje in segrevanje živil. Izdelek je namenjen izključno za zasebno rabo ali rabo, ki je podobna gospodinjski, kot npr.:

- v kuhinjah za zaposlene v trgovinah, pisarnah in drugih poslovnih prostorih;
- v kmetijskih obratih;
- za stanke v hotelih, motelih in drugih podobnih nastanitvah ali
- v zajtrkovalnih penzionih.

Izdelek uporabljajte samo na način, opisan v teh navodilih za uporabo. Vsaka drugačna uporaba velja za nenamensko in lahko povzroči materialno škodo ali poškoduje ljudi.

Izdelovalec ali prodajalec ne prevzema nobenega jamstva za telesne poškodbe in škodo, nastalo zaradi nenamenske ali napačne uporabe.

Razlaga znakov

V teh navodilih za uporabo, na izdelku ali embalaži so uporabljeni naslednji simboli.



Preberite navodila za uporabo.



Simbol podaja koristne dodatne informacije o uporabi.



Izjava o skladnosti (glejte poglavje „Izjava o skladnosti“): Izdelki, označeni s tem simbolom, izpolnjujejo vse predpise Skupnosti v Evropskem gospodarskem prostoru, ki jih je treba upoštevati.



Znak „GS“ pomeni preverjeno varnost. Izdelki, ki so označeni s tem znakom, izpolnjujejo zahteve nemškega zakona o varnosti izdelkov (ProdSG).



Izdelki, označeni s tem simbolom, niso škodljivi živilom. Ta izdelek ne vpliva na okus in vonj vaših živil.



Površine naprav, označenih s tem simbolom, so lahko zelo vroče.



S tem simbolom so označene električne naprave razreda zaščite I.

Varnost

Razlaga napotkov

V navodilih za uporabo se uporabljajo naslednji simboli in opozorilne besede.



Ta opozorilni simbol/opozorilna beseda označuje nevarnost s srednjo stopnjo tveganja, zaradi katere lahko, če se ji ne izognemo, pride do smrti ali hudih telesnih poškodb.

OBVESTILO!

Ta opozorilna beseda opozarja na možnost materialne škode.

Splošni varnostni napotki

Ta izdelek je naprava razreda B iz skupine 2.

- ISM-naprava skupine 2: V skupini 2 so zajete vse ISM-naprave, v katerih se namenoma ustvarja in/ali uporablja visokofrekvenčna energija v obliki elektromagnetnega sevanja, ter EDM-naprave in obločne varilne naprave.
- Naprave razreda B so naprave, ki so primerne za uporabo v domačem okolju ali v okolju, ki ni priključeno na nizkonapetostno omrežje, ki služi za napajanje bivalnih stavb.



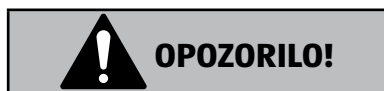
Nevarnost električnega udara!

Pomanjkljiva električna napeljava, previsoka napetost ali napačna uporaba lahko povzročijo električni udar.

- Izdelek priklopite v električno omrežje samo, če se električna napetost vtičnice ujema s podatki na tipski tablici.
- Izdelek priklopite le v zlahka dostopno električno vtičnico, da ga boste v primeru težave lahko hitro odklopili od električnega omrežja.
- Električnega izdelka nikoli ne prijemajte oziroma ne segajte za njim, če je padel v vodo.
- V ohišje izdelka nikoli ne potiskajte nikakršnih predmetov.

- Ne uporabljajte podaljškov. Izdelek priklopite samo z varnostnim vtičem v ustrezno nameščeno in ozemljeno električno vtičnico z napetostjo 230–240 V~ 50 Hz.
- Izdelka ne uporabljajte, če je poškodovan ali če sta okvarjena električni kabel oz. električni vtič.
- Če je električni kabel izdelka poškodovan, ga mora zamenjati proizvajalec, njegova poprodajna podpora ali podobno usposobljena oseba, da se izognete tveganjem.
- Prepričajte se, da električni kabel ni speljan pod izdelkom, preko vročih površin ali čez ostre robove.
- Ne odpirajte ohišja, ampak popravilo prepustite strokovnjakom. V ta namen se obrnite na ustrezni servis. V primerih samostojno izvedenih popravil, napačnega priklopa ali nepravilnega upravljanja bodo jamstveni in garancijski zahtevki zavrjeni.
- Pri popravilih je dovoljeno uporabiti samo takšne dele, ki ustrezajo prvotnim podatkom o napravi. Naprava ima vgrajene električne in mehanske dele, ki so nujno potrebni za zaščito pred nevarnimi tveganji.
- Izdelka ne uporabljajte skupaj z zunanjo stikalno uro ali ločenim daljinskim upravljanjem.
- Izdelka ali električnega kabla ne potaplajte v vodo ali druge tekočine.
- Električnega vtiča se nikoli ne dotikajte z mokrimi ali vlažnimi rokami.
- Izdelek zaščitite pred vodnimi kapljicami ali škropljenimi curki vode. Če se izdelek zmoči, takoj izvlecite električni vtič iz električne vtičnice.
- Električnega vtiča nikoli ne vlecite iz vtičnice za električni kabel, temveč vedno primite za električni vtič.
- Izdelka nikoli ne transportirajte, vlecite ali prenašajte, tako da ga držite za električni kabel.
- Izdelka in električnega kabla ne izpostavljajte odprtemu ognju in vročim površinam.

- Električni kabel položite tako, da se obenj ne bo mogel nihče spotakniti.
- Električnega kabla ne prepogibajte in ne polagajte čez ostre robove.
- Izdelek uporabljajte le v notranjih prostorih. Izdelka ne uporabljajte v vlažnih prostorih ali na dežju.
- Izdelka ne postavljajte tako, da bi lahko padel v kopalno kad ali umivalnik.
- Nikoli ne prijemajte za električno napravo, če je padla v vodo. V takem primeru takoj izvlecite električni vtič.
- V ohišje ne potiskajte nobenih predmetov.
- Vedno izključite izdelek in izvlecite električni vtič, če ga ne uporabljate, čistite, ali v primeru motnje.
- Ne uporabljajte izdelka, če ne deluje pravilno ali je padel na tla, se je poškodoval, ali padel v vodo. Izdelek v pregled in popravilo odnesite v servisni center.



Nevarnost telesnih poškodb!

Nepravilno ravnanje z izdelkom lahko povzroči telesne poškodbe.

- Izdelek lahko uporabljajo otroci, stari 8 let in več, ter osebe z zmanjšanimi telesnimi, zaznavnimi ali duševnimi sposobnostmi ali pomanjkanjem izkušenj in znanja, če so pri tem pod nadzorom ali pa so bili seznanjeni z varno uporabo izdelka in se zavedajo morebitnih nevarnosti ob uporabi.
- Otroci se ne smejo igrati z izdelkom.
- Otroci ne smejo izvajati čiščenja in uporabniškega vzdrževanja, razen če so stari 8 let ali več in so pod nadzorom.
- Poskrbite, da se otroci, mlajši od 8 let, ne bodo približevali izdelku in električnemu kablu.
- Izdelka med uporabo ne puščajte brez nadzora.

- Otroke imejte pod skrbnim nadzorom, ko izdelek uporabljate v njihovi bližini.
- Poskrbite, da se otroci ne bodo igrali s plastično embalažo. Med igranjem se lahko vanjo ujamejo in se zadušijo.



Nevarnost zaradi energije mikrovalov!

Neupoštevanje sledečih varnostnih ukrepov lahko privede do tega, da boste izpostavljeni nevarni energiji mikrovalov.

- Ne poskušajte zaganjati izdelka z odprtimi vrati, spreminjati varnostnih zapahov (zapiral vrat) ali potiskati predmetov v odprtine varnostnih zapahov.
- Ne odlagajte predmetov med vrata izdelka in sprednjo stran ter preprečite nalaganje živil ali ostankov čistil na tesnilne površine.
- OPOZORILO: Če so vrata ali tesnila vrat poškodovana, smete izdelek ponovno uporabiti šele, ko ga je usposobljena oseba popravila.
- Ne odstranjajte pokrovov v notranjosti izdelka ali notranje folije na oknu v vratih.
- OPOZORILO: Vzdrževalna dela ali popravila, pri katerih je treba odstraniti pokrove za zaščito pred mikrovalovno energijo, smejo izvajati samo usposobljene osebe. V nasprotnem primeru grozi nevarnost.



Nevarnost eksplozije ali požara!

Zaradi neustrezne uporabe izdelka lahko pride do eksplozije ali požara.

- Izdelek je dovoljeno uporabljati samo za odtajanje ali segrevanje primernih živil v posodah, ki so primerne za

mikrovalovne pečice. Kovinske posode za jedi in pijače pri pripravi z mikrovalovi niso dovoljene.

- Izdelek služi za segrevanje jedi in pijač. Sušenje živil ali oblačil in segrevanje toplotnih blazin, hišnih copat, gobic, mokrih krp in podobnega lahko privede do nevarnosti telesnih poškodb, vžiga in požara.
- Izdelka ne uporabljajte za namene shranjevanja. Ko ga ne uporabljate, ne puščajte papirnatih izdelkov, pripomočkov za kuhanje ali živil v prostoru za pripravo hrane.
- Ne zaganjajte praznega izdelka. Če ni na razpolago živil ali vode za absorbiranje energije, pride do trajnega odbijanja energije v prostoru za pripravo hrane, kar pa privede do pregrevanja in poškodb.
- Ne segrevajte skupaj vode, olja ali masti. Oljna plast obda paro in lahko povzroči erupcijo.
- **OPOZORILO:** Tekočini ali drugih živil ni dovoljeno segrevati v zaprtih posodah, saj lahko eksplodirajo. Zato pred segrevanjem vedno odstranite tesnilo na steklenicah in posodah, ki jih je mogoče zapreti, na primer na steklenicah za dojenčke.
- Posode ne napolnite v celoti in izberite takšno posodo, ki je zgoraj širša kot spodaj, da preprečite prekipevanje tekočine. Ne uporabljajte steklenic z ozkim vratom.
- V tekočine, ki jih boste segrevali, vedno položite stekleno ali keramično palčko. To prepreči nenadno prevretje tekočine.
- Če izdelek oddaja dim, ga izklopite ali izvlecite električni vtič iz električne vtičnice ter pustite vrata zaprta, da zadušite plamene.



OPOZORILO!

Nevarnost opeklin!

Ko izdelek deluje, so lahko uporabljen pribor, posode in segreta živila zelo vroči.

- Dosegljive površine izdelka in pribora se lahko med uporabo zelo segrejejo. Poskrbite, da se jih ne boste dotaknili z golimi rokami, da se izognete opeklinam.
- Segrevanje pijač z mikrovalovno pečico lahko privede do zakasnjene eruptivnega zavretja. Zato bodite previdni pri ravnanju s posodo.
- Pustite posodo po segrevanju še za kratek čas v prostoru za pripravo hrane, preden jo vzamete ven.
- Živila ali posoda so lahko po segrevanju izjemno vroča. Za odstranjevanje živil ali posode iz prostora za pripravo hrane vedno uporabite zaščitne rokavice ali zloženo kuhinjsko krpo.
- Vsebino stekleničk za dojenčke in kozarcev s hrano za dojenčke premešajte ali pretresite, preden jo daste za jesti dojenčkom, da preprečite opekline.

OBVESTILO!

Nevarnost poškodb!

Z nepravilnim ravnanjem lahko poškodujete izdelek.

- Izdelek postavite na zlahka dostopno, ravno, suho in dovolj stabilno delovno površino, ki je odporna proti vročini. Izdelka ne postavljajte na rob delovne površine.
- Izdelek je zasnovan za prosto stoječo uporabo. Preprečite zastajanje toplote, tako da izdelka ne postavite neposredno pred steno, pod omarice ali podobno. Uhajajoča para lahko poškoduje pohištvo.

- Za primerno prezračevanje je potrebna minimalna varnostna razdalja 20 cm navzgor, 10 cm nazaj in 5 cm na obeh straneh. Odprtini na napravi ni dovoljeno prekrivati ali blokirati.
- Neposredno na izdelku ne hranite nobenih predmetov.
- Odprtini izdelka ne prekrivajte in ne blokirajte.
- Izdelka nikoli ne postavljajte na vroče površine ali v njihovo bližino (npr. plošče štedilnikov itd.).
- Pazite, da električni kabel ne bo prišel v stik z vročimi deli.
- Izdelka nikoli ne izpostavljajte visokim temperaturam (npr. grelnikom) ali vremenskim vplivom (npr. dežju). V izdelek nikoli ne nalivajte tekočin.
- Izdelka nikoli ne poskušajte čistiti s potapljanjem v vodo in parnimi čistilniki. V nasprotnem primeru lahko izdelek poškodujete.
- Izdelka ne uporabljajte več, če so plastični deli razpokani, zlomljeni ali preoblikovani. Poškodovane sestavne dele zamenjajte le z ustreznimi originalnimi nadomestnimi deli.
- Površine izdelka se lahko zaradi pomanjkljive higiene poškodujejo. To pa lahko privede do krajše življenjske dobe in celo do nevarnih situacij. Izdelek očistite po vsaki uporabi in z vlažno krpo odstranite ostanke živil, madeže od živil in maščobo.
- Uporabljajte samo posodo in pribor, primeren za mikrovalovne pečice, ali posodo za uporabo v mikrovalovni pečici. Pri nakupu bodite pozorni na napise, kot so „primerno za uporabo v mikrovalovni pečici“ ali „za mikrovalovno pečico“. Pri uporabi mikrovalovne pečice nikoli ne uporabljajte posod s kovinskimi deli, saj lahko to privede do škode na napravi in/ali posodi.
- Uporabljajte le opremo, ki jo je priporočil proizvajalec.

Dodatni napotki za segrevanje živil

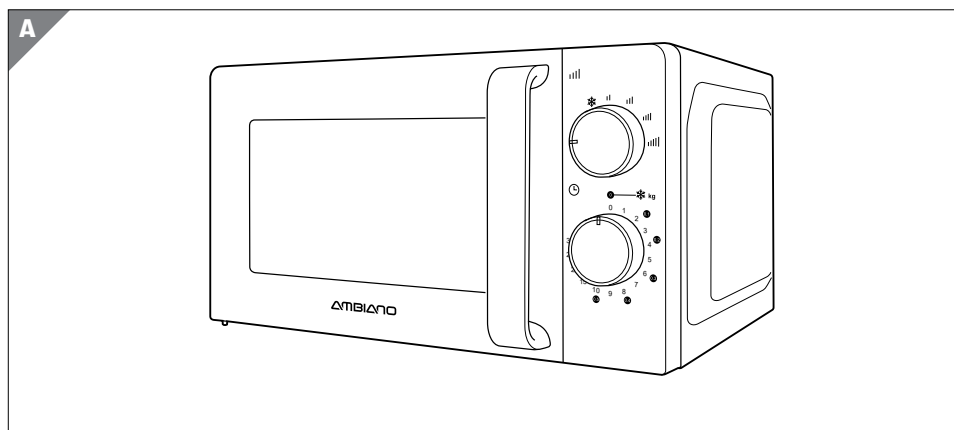
- Prepričajte se, da se posoda med segrevanjem ne dotika zgornje strani ali stranic prostora za pripravo hrane.
- Živila, ki jih boste segrevali, ne položite neposredno na vrtljivo ploščo.
- V živila s tanko ovojnico, npr. klobasice ali paradižnike, naredite majhne zareze, tako da pri kuhanju ne bodo počila.
- Odstranite kovinske sponke s papirnatih ali plastičnih vrečk, preden jih boste položili v prostora za pripravo hrane.
- Ko živila segrevate v plastičnih ali papirnatih posodah, nikoli ne puščajte izdelka brez nadzora, saj obstaja možnost vžiga.
- Ne segrevajte olja ali masti za cvrtje. Temperature olja ni mogoče kontrolirati.
- Jajc z lupino in celih trdo kuhanih jajc ne segrevajte v mikrovalovni pečici, saj lahko eksplodirajo. To se lahko zgodi tudi po segrevanju z mikrovalovno pečico.
- Temperaturo živil preverjajte samo s termometrom za živila, ki je primeren za mikrovalovno pečico. Ne uporabljajte termometra, napolnjenega z živim srebrom ali s tekočino.
- Po segrevanju po možnosti premešajte živila, da zagotovite enakomerno temperaturo. V nasprotnem primeru pustite živila nekaj časa stati, da preprečite zakasnjeno eruptivno prevretje.
- Izberite čim krajši čas kuhanja in segrevanja ter ga po potrebi podaljšajte.
- Za uspeh pri kuhanju je dejanski čas kuhanja odvisen od:
 - velikosti in svežine živil;
 - napolnjenosti košar;
 - nastavljenih temperature;
 - osebnih nastavitvev.

NAPOTKI:

- Jed, ki jo pripravljate, občasno premešajte. Pazite na visoko temperaturo.
- Redno preverjajte jed, ki jo pripravljate, dokler ni kuhana ali dokler ne doseže zelene stopnje priprave. Dejansko potreben čas kuhanja je lahko krajši ali daljši od navedenega v receptih.

Opis izdelka

Izdelek je predviden za odtajanje in segrevanje živil.



Informacije o mikrovalovnih pečicah

Generator mikrovalov, poimenovan tudi magnetron, ustvarja mikrovalove in jih pošilja v prostor za pripravo hrane. Po poteku časa kuhanja ali ko odprete vrata, se magnetron takoj izklopi.

Mikrovalovi se enakomerno porazdelijo po prostoru za pripravo hrane v mikrovalovni pečici ter se od notranjih sten in okna odbijajo navznoter. Steklena vrtljiva plošča še bolj optimizira porazdelitev mikrovalov.

- Mikrovalovi prodrejo približno do 3 cm globoko v živilo in segrejejo molekule vode, maščobe in sladkorja.
- Živila s višjim deležem vode se močneje segrejejo.
- Prostor za pripravo hrane in zrak v njem se ne segrejeta, medtem ko se posoda za živilo segreje predvsem zaradi vročih živil.

- Potrebna količina energije za kuhanje ali odtajanje je odvisna od živila. Kot zlato pravilo velja: veliko moči – krajši čas ali malo moči – dalj časa.
- Da zagotovite optimalno porazdelitev toplote, pustite živila po pripravi eno ali dve minuti stati v mikrovalovni pečici.

Materiali, primerni za mikrovalovno pečico

OBVESTILO!

Nevarnost zaradi nepravilnega ravnanja!

Neprimerni materiali v prostoru za pripravo hrane lahko povzročijo iskre ali škodo na napravi ali na oknu.

- Ne uporabljajte posode s kovinskimi deli (ročaji, okraski ali dno) ali z zlatimi ali srebrnimi okraski, ki lahko med delovanjem mikrovalovne pečice povzročijo nastajanje isker.
- Načeloma uporabljajte na vročino odporne materiale. Na vročino neodporni materiali se lahko deformirajo ali celo zagorijo. Kristalno ali svinčeno kristalno steklo lahko razpoka, barvno steklo pa lahko spremeni barvo.

Kupite lahko posebno posodo in pribor za mikrovalovno pečico. Bodite pozorni na napise, kot so „primerno za uporabo v mikrovalovni pečici“ ali „za mikrovalovno pečico“. Če je material primeren, lahko uporabite tudi svojo obstoječo posodo.



Če želite preizkusiti, ali je posoda primerna za izdelek, nalijte nekaj vode v posodo in jo postavite v prostor za pripravo hrane. Z vrtljivim regulatorjem časovnika nastavite čas delovanja na 1 minuto.

Če ugotovite, da je posoda toplejša od vode v njej, ni primerna za mikrovalovno pečico. Posode, primerne za mikrovalovno pečico, se segrejejo samo zaradi toplote živil.

Primerni materiali

- porcelan, steklokeramika in steklo, odporno na toploto;
- plastika, ki je odporna na vročino in primerna za mikrovalovno pečico (pozor: plastika se lahko zaradi živil obarva ali se zaradi vročine deformira);
- papir za peko.

Pregled primernih materialov

Sledeči seznam je splošna referenca za olajšanje izbire pravilne posode:

Material	Primernost za mikrovalovno pečico
steklo, odporno na toploto	Da
steklo, ki ni odporno na toploto	Ne
keramika, odporna na toploto	Da
plastična posoda, primerna za mikrovalovno pečico	Da
papirnata brisača	Da
kovina	Ne
aluminijasta folija/posoda	Ne

Velikost in oblika posod, primernih za mikrovalovno pečico

- Ploščate, široke posode so primernejše kot ozke, visoke posode. „Ploščata“ živila je mogoče enakomernejše skuhati.
- Okrogle in ovalne posode so primernejše kot oglate posode. V vogalih obstaja nevarnost lokalnih pregretij.

Pogojno primerni materiali

- Lončevina in keramika. Glinene posode uporabljajte samo za odtajanje in za krajše čase kuhanja, saj lahko vsebnost zraka in vode v materialu privede do tega, da glina počni ali se zlomi.
- Posodo z zlatimi ali srebrnimi okraski uporabljajte le, če jo je proizvajalec označil kot „primerno za uporabo v mikrovalovni pečici“.

Prva uporaba

Preverite izdelek in vsebino kompleta

OBVESTILO!

Nevarnost poškodb!

Če embalažo neprevidno odprete z ostrim nožem ali drugimi koničastimi predmeti, lahko hitro poškodujete izdelek.

- Zato embalažo odpirajte zelo previdno.

1. Vzemite izdelek iz embalaže.
2. Preverite, ali so v kompletu vsi deli (glejte poglavje „Vsebina kompleta“).
3. Preverite, ali so na izdelku ali posameznih delih vidne poškodbe. V tem primeru izdelka ne uporabljajte. Prek pooblaščenega servisa, navedenega na garancijskem listu, se obrnite na proizvajalca.



Posebej pomembno je, da se vrata ustrezno zapirajo in da vrata, tečaji, zapirala ter tesnila vrat in površine tesnil niso poškodovani. Pred uporabo skrbno preverite vse dele.

Osnovno čiščenje



Pokrov valovoda na desni strani notranje stene ne spada med embalažo in ga ni dovoljeno odstraniti.

1. Odstranite embalažni material in ves plastični ovoj.
2. Pred prvo uporabo očistite vse dele izdelka, kot je opisano v poglavju „Čiščenje in vzdrževanje“.

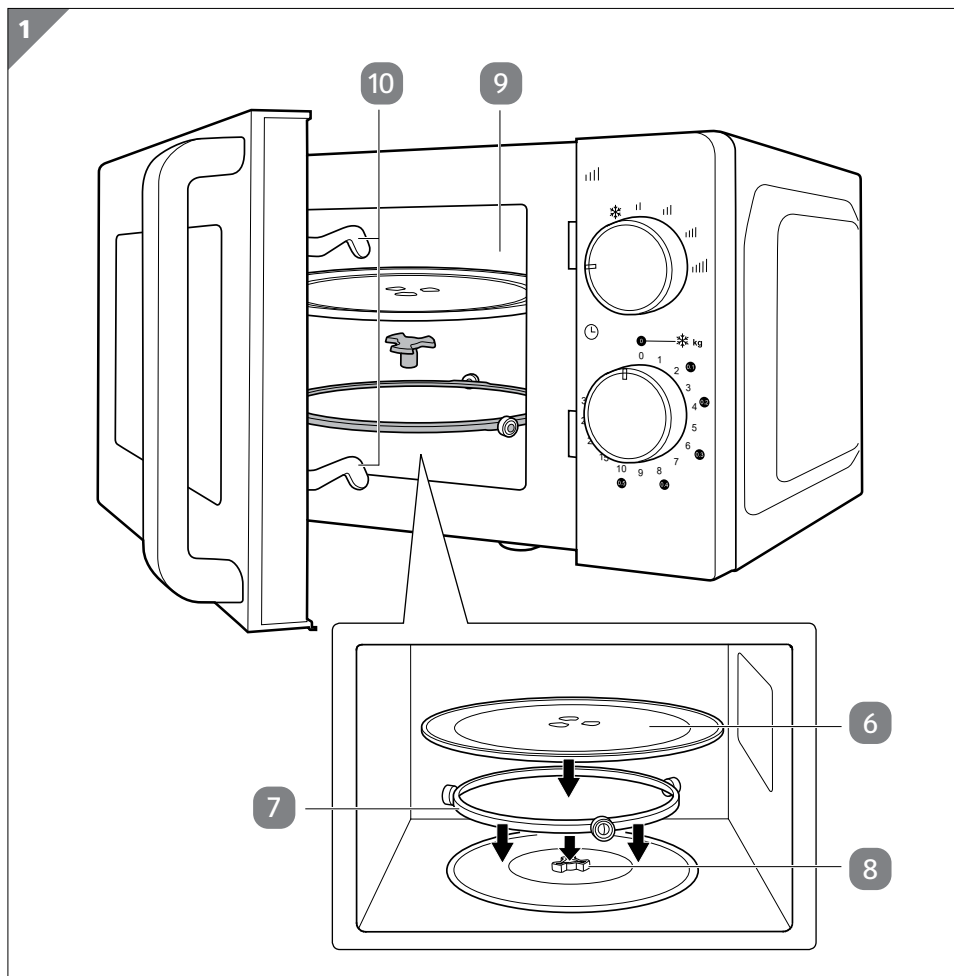
Vstavljanje pribora

OBVESTILO!

Nevarnost poškodb!

Če izdelek deluje brez nameščenega pribora, se lahko naprava poškoduje.

- Pred uporabo se prepričajte, da so gred, vrtljiva plošča in vrtljivi obroč ustrezno nameščeni.
- Izdelka nikoli ne uporabljajte brez nameščene gredi, nameščenega vrtljivega obroča in nameščene vrtljive plošče.



9 Prostor za pripravo hrane

10 Zapiralo vrat

1. Namestite vrtljivi obroč **7** v prostor za pripravo hrane **9** (glejte **sl. 1**).
2. Vstavite gred **8** v luknjo na sredini prostora za pripravo hrane.
3. Namestite vrtljivo ploščo **6** na gred in vrtljivi obroč.
Pred uporabo se prepričajte, da se vrtljiva plošča lahko brez težav vrti v obe smeri.

Upravljanje



OPOZORILO!

Nevarnost eksplozije ali požara!

Zaradi neustrezne uporabe izdelka lahko pride do eksplozije ali požara.

- Pri segrevanju ali kuhanju živil v posodah za enkratno uporabo iz plastike, papirja ali drugih gorljivih materialov občasno pogledajte v prostor za pripravo hrane.
- Nikoli ne zaganjajte praznega izdelka.

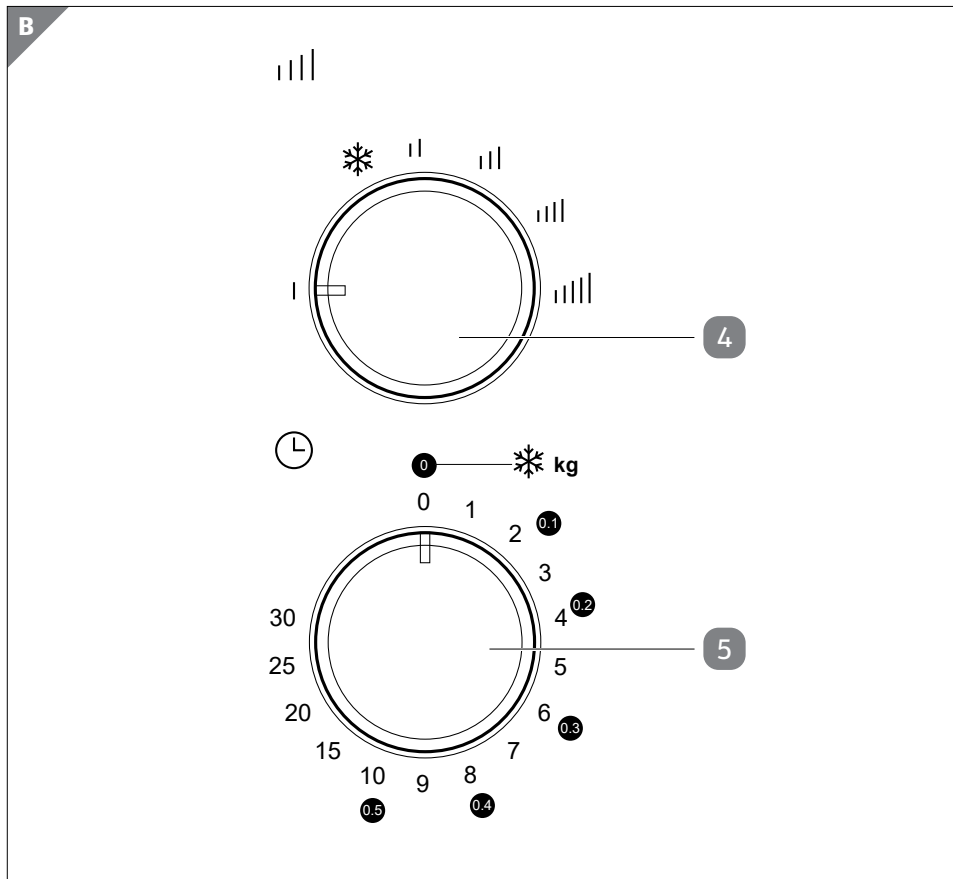


- Električni vtič izdelka priključite na zlahka dostopno varnostno vtičnico.
- Med prvim segrevanjem se lahko pojavijo blage vonjave. Te vonjave niso škodljive in po kratkem času izginejo. Med delovanjem poskrbite za primerno prezračevanje.
- Če izberete višjo stopnjo moči, zmanjšajte čas delovanja. Če izberete nižjo stopnjo moči, povešajte čas delovanja.
- Vrtljivi regulator časovnika vedno obrnite nazaj v ničelni položaj, če živila iz prostora za pripravo hrane vzamete pred potekom nastavljenega časa kuhanja ali če izdelka ne uporabljate.

Segrevanje ali odtajanje živil

1. Živila v posodi, primerni za mikrovalovno pečico, postavite na sredino vrtljive plošče **6** in zaprite vrata **1**.

Prepričajte se, da se je zapiralo vrat **10** popolnoma zaskočilo.



2. Nastavite želenu stopnju moči, tako da obrnete vrtljivi regulator moči **4** (glejte sl. B).

Stopnja moči	Simbol	Oddana moč
Nizka		20 %
Odtajanje	*	42 %
Srednje nizka		52 %
Srednja		73 %
Srednje visoka		88 %
Visoka		100 %

3. Nastavite zelen čas kuhanja v razponu od 0–30 minut, tako da obrnete vrtljivi regulator časovnika **5** (glejte **sl. B**).

Če želite nastaviti čas kuhanja, krajši od 2 minut, obrnite vrtljivi regulator časovnika preko oznake za 2 minuti in nato vrtljivi regulator nastavite na pravi čas.

Za odvajanje živil se lahko glede nastavitve časa kuhanja pomagata z oznakami teže na vrtljivem regulatorju časovnika.

Teža živil	Priporočeni čas kuhanja
0,1 kg	2 minuti
0,2 kg	4 minute
0,3 kg	6 minut
0,4 kg	8 minut
0,5 kg	10 minut

4. Nato se začne segrevanje in vrtljiva plošča **6** se vrti, medtem ko je prostor za pripravo hrane **9** osvetljen.

Med segrevanjem redno glejte skozi okno **2** v prostor za pripravo hrane. Na koncu segrevanja zaslišite signalni zvok.

Prekinitev segrevanja



Segrevanje lahko kadarkoli ustavite, če želite preveriti, obrniti ali premešati živila.

Če želite segrevanje začasno prekiniti, z ročajem **3** neposredno odprite vrata **1**. Ko zaprete vrata, lahko nadaljujete s segrevanjem.

Če želite prekiniti segrevanje, obrnite vrtljivi regulator časovnika **5** v položaj „0“.

Nastavitev časa kuhanja

Med segrevanjem lahko z obračanjem vrtljivega regulatorja časovnika **5** neposredno prilagajate čas kuhanja.

Motnje in odpravljanje motenj

Težava	Možen vzrok	Rešitev
Izdelek ne začne segrevanja.	Električni vtič ni ustrezno vstavljen.	Izvalcite električni vtič, počakajte 10 sekund in ga nato ponovno vtaknite.
	Električno napajanje je bilo prekinjeno.	Preverite električno napajanje oz. varovalko (za popravila se obrnite na usposobljeno servisno delavnico).
	Vtičnica je poškodovana.	Preverite vtičnico, tako da nanjo priključite drugo napravo.
Izdelek se ne zažene, če obračate vrtljivi regulator časovnika 5 .	Vrata 1 niso zaprta.	Zaprite vrata.
Ko se vrtljiva plošča 6 vrti, nastajajo glasni zvoki.	Umazana je vrtljiva plošča ali dno izdelka.	Izdelek očistite (glejte poglavje „Čiščenje in vzdrževanje“).

Čiščenje in vzdrževanje



OPOZORILO!

Nevarnost opeklin!

Izdelek se med delovanjem segreje in lahko povzroči opekline.

- Pred vsakim čiščenjem počakajte, da se izdelek povsem ohladi.

OBVESTILO!

Nevarnost električnega kratkega stika!

Če v ohišje zaide voda, lahko pride do kratkega stika.

- Pazite, da v notranjost ohišja ne pride voda.
- Izdelka nikoli ne potaplajte v vodo ali tekočine.

OBVESTILO!

Nevarnost zaradi nepravilne uporabe!

Zaradi neustreznega ravnanja se lahko izdelek poškoduje.

- Pri čiščenju ne uporabljajte agresivnih čistilnih sredstev, krtač s kovinskimi ali najlonskimi ščetinami ter ostrih ali kovinskih pripomočkov za čiščenje, kot so noži, trde lopatice in podobno. Omenjene snovi lahko poškodujejo površine.
- Ne uporabite preveč vode. Ko očistite izdelek, z mehko krpo odstranite vse ostanke vode in vedno temeljito posušite izdelek, preden ga boste uporabili.
- Zaradi čiščenja nikoli ne odstranite pokrova valovoda. Obrišite ga le z mehko, vlažno krpo, da odstranite madeže od živil.

Čiščenje

1. Pred čiščenjem izdelka izvlecite električni vtič.
2. Počakajte, da se izdelek povsem ohladi.
3. Različne dele izdelka očistite na naslednji način:
 - **Notranja stena:** Razlite tekočine, madeže ali kondenzirano vodo na notranji steni in na notranji steni okna **2** obrišite z vlažno, mehko krpo. Za trdovratno umazanijo lahko uporabite blago čistilno sredstvo.
 - **Zunanja površina:** Zunanje površine očistite z vlažno krpo. Prepričajte se, da v napravo ne pridejo tekočine in v celoti posušite površine. Vrata **1** naj bodo odprta, da se izdelek ne more pomotoma zagnati.
 - **Deli vrat, tesnila vrat, okno **2** in zapiralni mehanizem:** Te dele očistite z vlažno krpo in blago milno raztopino. Pri čiščenju bodite previdni, da se izognete poškodbam.
 - **Vrtljiva plošča in vrtljivi obroč:** Odstranite vrtljivo ploščo **6** in vrtljivi obroč **7** ter ju očistite v topli vodi z blagim čistilnim sredstvom. Temeljito posušite dele in jih vstavite nazaj v prostor za pripravo hrane.



Če želite odstraniti ostanke vonjav iz prostora za pripravo hrane **9**, vanj postavite posodo, ki je primerna za mikrovalovno pečico, napolnjeno z vodo in rezinami limone, ter vodo z rezinami limone približno 5 minut segrevajte. Nato z vlažno krpo temeljito obrišite prostor za pripravo hrane.

Shranjevanje

Pred shranjevanjem morajo biti vsi deli povsem suhi.

- Pazite, da otroci ne bodo imeli dostopa do izdelka.
- Izdelek hranite na suhem in čistem mestu.

Tehnični podatki

Izdelek:	MW021_08247
Nazivna napetost:	230–240 V~ 50 Hz
Nazivna moč:	1100 W (mikrovalovna pečica)
Izhodna moč:	700 W
Delovna frekvenca:	2 450 MHz
Prostornina:	17 L
Številka izdelka:	825744

Odstranjevanje med odpadke

Odstranjevanje embalaže med odpadke



Embalažo odstranite med odpadke ločeno po vrstah materialov. Lepenko in karton zavržite med odpadni papir, folije pa med odpadke za recikliranje.

Odlaganje izdelka med odpadke

(Velja v Evropski uniji in drugih evropskih državah s sistemi za ločeno zbiranje sekundarnih surovin.)



Odpadnih naprav ni dovoljeno odlagati med gospodinjske odpadke!

Ko izdelka ni več mogoče uporabljati, je vsak potrošnik **zakonsko zavezan, da odpadne naprave odda ločeno od gospodinjskih odpadkov**, npr. na zbirno mesto v svoji občini/mestni četrti. Tako se zagotovi strokovno recikliranje starih naprav in prepreči negativne vplive na okolje. Električne naprave so zato označene s tukaj prikazanim simbolom.

Izjava o skladnosti



Izjavo o skladnosti EU lahko zahtevate na naslovu, ki je naveden na priloženem garancijskem listu.

Hitro in preprosto do cilja s kodami QR

Ne glede na to, ali potrebujete **informacije o izdelkih, nadomestne dele, dodatno opremo**, podatke o **garancijah izdelovalcev** ali **servisih** ali si želite udobno ogledati **videoposnetek z navodili** – s kodami QR boste zlahka na cilju.

Kaj so kode QR?

Kode QR (QR = Quick Response oziroma hiter odziv) so grafične kode, ki jih je mogoče prebrati s kamero pametnega telefona in na primer vsebujejo povezavo do spletne strani ali kontaktne podatke.

Prednost za vas: Ni več nadležnega prepisovanja spletnih naslovov ali kontaktnih podatkov!

Postopek:

Za optično branje kode QR potrebujete le pametni telefon, nameščen program (bralnik) za branje kod QR ter povezavo z internetom.*

Bralniki kod QR so praviloma na voljo za brezplačen prenos iz spletne trgovine s programi (aplikacijami) vašega pametnega telefona.

Preizkusite zdaj

S pametnim telefonom preprosto optično preberite naslednjo kodo QR in izvedite več o Hoferjevem izdelku, ki ste ga kupili.*

Hoferjev storitveni portal

Vse zgoraj navedene informacije so na voljo tudi na Hoferjevem storitvenem portalu na spletnem naslovu www.hofer-servis.si.



*Pri uporabi bralnika kod QR lahko nastanejo stroški povezave z internetom, kar je odvisno od vrste vaše naročnine.



Made in: China

**Vertrieben durch: | Produttore/Importatore: |
Gyártó: | Distributer:**

EIE Import GmbH
Hofer Straße 5
4642 Sattledt
AUSTRIA

**KUNDENDIENST • ASSISTENZA POST-VENDITA •
ÜGYFÉLSZOLGÁLAT • POPRODAJNA PODPORA**

825744

AT  **+43 732 915 098**  **service-at@protel-service.com**

IT  **+39 045 7860460**  **www.aldi-service.it**
service-ita@protel-service.com

HU  **+36 1 408 8546**  **service-hu@protel-service.com**

SI  **+386 1 8888 329**  **service-slo@protel-service.com**

MODELL / MODELLO / A FOGYASZTÁSI CIKK TÍPUSA / IZDELEK:
MW021_08247

08/2023

3

**JAHRE GARANTIE
ANNI GARANZIA
ÉV JÓTÁLLÁS
LETA GARANCIJE**