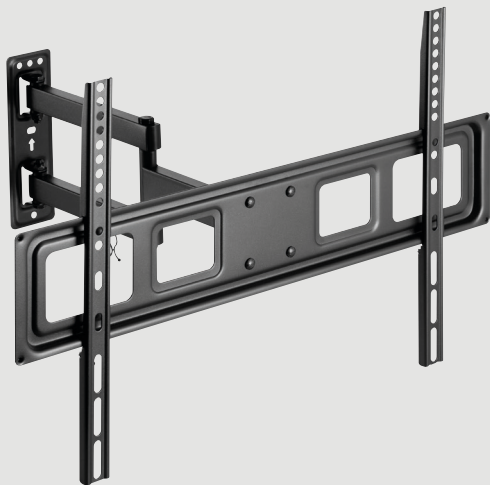




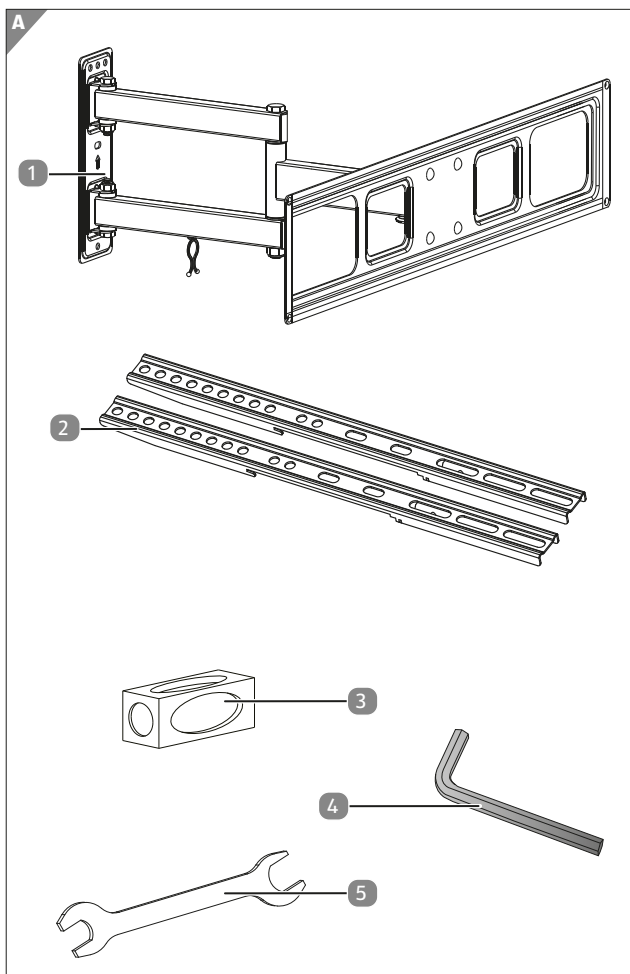
Navodila za  
uporabo

# MAGINON

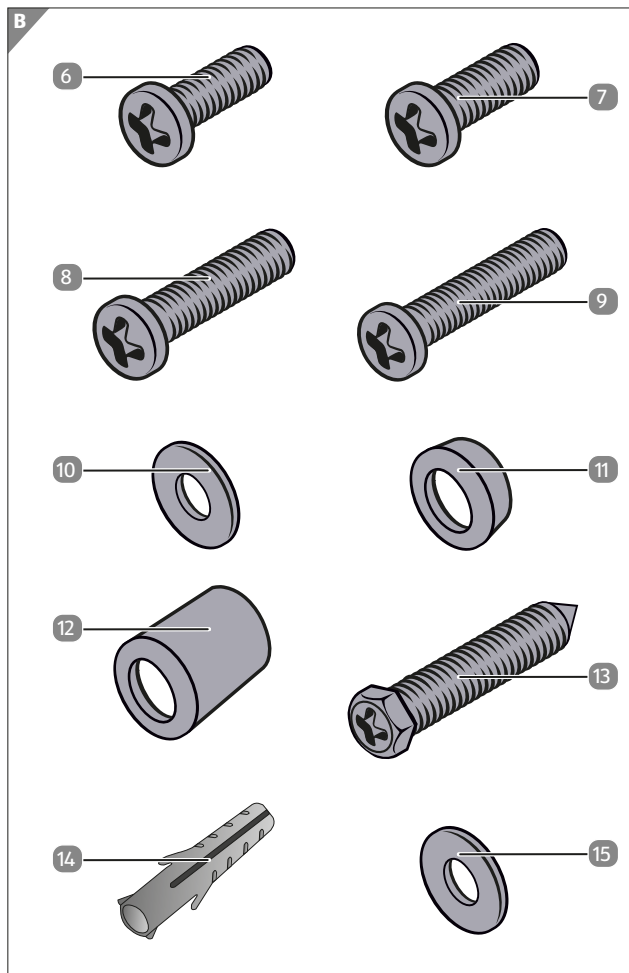
## STENSKI NOSILEC ZA TELEVIZOR



**MAGINON**



## Uporaba



## Obseg dobave / sestavni deli naprave

- 1 Nosilec za televizor
- 2 2x adapter
- 3 Mini vodna tehtnica
- 4 Inbus ključ
- 5 Ključ za vijake in matice
- 6 4x križni vijak M6x14 (M-A)
- 7 4x križni vijak M8x16 (M-B)
- 8 4x križni vijak M6x30 (M-C)
- 9 4x križni vijak M8x35 (M-D)
- 10 4x podložke (M-E)
- 11 4x distančnik ozek (M-F)
- 12 4x distančnik širok (M- G)
- 13 4x vijaki z glavo na ključ (W-A)
- 14 4x stenski vložek (W-B)
- 15 4x podložka (W-C)

# Vsebina

<b>Pregled</b> .....	<b>1</b>
<b>Uporaba</b> .....	<b>2</b>
<b>Obseg dobave / sestavni deli naprave</b> .....	<b>3</b>
<b>Uvod</b> .....	<b>5</b>
<b>Splošno</b> .....	<b>6</b>
Preberite in shranite navodila za uporabo .....	6
Razlaga simbolov .....	7
Predvidena uporaba .....	9
<b>Varnost</b> .....	<b>10</b>
Varnostni napotki .....	10
<b>Montaža</b> .....	<b>15</b>
Preverjanje nosilca za televizor in vsebine kompleta .....	15
Pritrditev na leseno steno .....	16
Pritrditev na kamnito ali betonsko steno .....	18
Montaža adapterja .....	20
Obešanje zaslona in pritrditev z vijaki .....	22
Nastavitev kota nagiba .....	24
Držalo za kable .....	26
<b>Odpravljanje težav</b> .....	<b>27</b>
<b>Vzdrževanje</b> .....	<b>28</b>
<b>Shranjevanje</b> .....	<b>28</b>
<b>Tehnični podatki</b> .....	<b>29</b>
<b>Čiščenje</b> .....	<b>30</b>
<b>Odstranjevanje odpadkov</b> .....	<b>31</b>
Odstranjevanje embalaže med odpadke .....	31
Odstranjevanje nosilca za TV .....	31
<b>Hitro in preprosto do cilja s kodami QR</b> .....	<b>32</b>

## Uvod

Spoštovana stranka,

čestitamo vam za nakup visokokakovostnega izdelka.

Izbrali ste stenski nosilec za televizor z ustreznim montažnim materialom, ki je še posebej enostaven za uporabo.

Stenski nosilec za televizor ima triletno garancijo. Če bi se na stenskem nosilcu za televizor kdaj pojavila napaka, potrebujete priloženi garancijski list in potrdilo o plačilu. Shranite ju skupaj na varnem mestu.

### Impresum

Izdajatelj:

**supra** GmbH

Denisstr. 28 a,

67663 Kaiserslautern

Nemčija

# Splošno

## Preberite in shranite navodila za uporabo



Ta navodila za uporabo se nanašajo na stenski nosilec za televizor TV-75M (v nadaljevanju »nosilec za televizor«). So del izdelka in vsebujejo pomembne informacije o zagonu, ravnanju in odstranjevanju.

Pred uporabo nosilca za televizor natančno preberite navodila za uporabo, zlasti varnostna navodila.

Neupoštevanje teh navodil za uporabo lahko povzroči poškodbe nosilca televizorja.

Navodila za uporabo temeljijo na standardih in predpisih, ki veljajo v Evropski uniji. V tujini upoštevajte tudi smernice in zakone posamezne države!

Navodila za uporabo shranite za kasnejšo uporabo. Če nosilec televizorja predate tretji osebi, ji obvezno priložite ta navodila za uporabo.

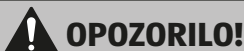


## Razlaga simbolov

V teh navodilih za uporabo so uporabljeni naslednji simboli in signalne besede.



Ta simbol / signalna beseda označuje nevarnost z visoko stopnjo tveganja, ki lahko ob neupoštevanju privede do smrti oz. hujših poškodb.



Ta simbol / signalna beseda označuje nevarnost s srednjo stopnjo tveganja, ki lahko ob neupoštevanju privede do smrti oz. hujših poškodb.



Ta simbol / signalna beseda označuje nevarnost z nizko stopnjo tveganja, ki lahko ob neupoštevanju povzroči lažje ali srednje težke poškodbe.

### **NAPOTEK!**

Ta opozorilna beseda opozarja pred morebitno gmotno škodo.



Ta simbol daje koristne dodatne informacije o montaži in delovanju izdelka.



Nosilec za televizor montirajte le s pomočjo druge osebe.

## **Predvidena uporaba**

Nosilec za televizor je zasnovan izključno za stensko montažo ravnega zaslona, ki ima določeno diagonalo zaslona, določeno težo in posebne pritrdilne točke, ki ustrezajo tehničnim podatkom tega nosilca za televizor. Nosilec za televizor lahko montirate le na navpične, dovolj stabilne stene.

Nosilec za televizor je namenjen izključno za zasebno uporabo in ni primeren za komercialno uporabo.

Nosilec za televizor uporabljajte samo tako, kot je opisano v teh navodilih za uporabo. Vsaka drugačna uporaba se šteje za neprimerno in lahko povzroči materialno škodo.

Proizvajalec ali prodajalec ne prevzema odgovornosti za škodo, nastalo zaradi nepravilne ali napačne uporabe in nedovoljenih sprememb.

# Varnost

## Varnostni napotki



### Nevarnost poškodb!

Nepravilna uporaba nosilca za televizor lahko privede do poškodb.

- Nosilec za televizor ni otroška igrača. Otroci nosilca za televizor ne smejo montirati.
- Nosilca za televizor ne uporabljajte, če ima vidne poškodbe.
- Pri tem pazite, da ne poškodujete kablov pod napetostjo ali drugih vodov v steni.
- Ne prekoračite največje dovoljene nosilnosti nosilca za televizor. To lahko povzroči poškodbe ali morebitne telesne poškodbe.
- Uporabljajte samo ustrezno orodje. Montažo nosilca za televizor lahko opravijo le strokovnjaki. Če ste v dvomih, se za montažo obrnite na usposobljene strokovnjake in je ne poskušajte opraviti sami.
- Pazite, da si pri montaži nosilca za televizor ne priščipnete prstov.
- Če nosilec za televizor med sestavljanjem ali razstavljanjem nehote odprete ali zaprete, lahko z gibljivimi deli preščipnete ali stisnete ude. Zato držala za pritrditev televizorja zavarujte pred nenamernim odpiranjem ali zapiranjem.

- Nevarnost poškodb zaradi neprimernih pogojev okolice. Preverite stanje stene in izberite varno mesto za montažo.
- Če padete ali se spotaknete, se lahko poškodujete na nezavarovanih in štrlečih delih! Pazite, da varno postavite, namestite in prevažate nosilec za televizor in vso dodatno opremo ter se tako izognete morebitnim poškodbam.
- Zaradi neprevidne uporabe nosilca za televizor lahko gibljivi deli preščipnejo ali stisnejo ude. Med uporabo pazite, da vaši udi niso nameščeni neposredno med gibljivimi deli.
- Med uporabo izdelka upoštevajte njegovo mobilnost. To je lahko odmik od stene ali proti njej in vrtenje vstran.

**OPOZORILO!**

## **Nevarnost zadušitve!**

Otroci se lahko med igranjem zapletejo v embalažno folijo in se zadušijo

- Poskrbite, da se otroci ne igrajo z embalažno folijo. Otroci se lahko pri igranju z embalažno folijo vanjo zapletejo in zadušijo.
- Otroci lahko pogoltnejo majhne dele pribora za sestavljanje in se zadušijo.
- Otroke, mlajše od osmih let, ne puščajte v bližino nosilca za televizor.
- Poskrbite, da se otroci ne bodo igrali z embalažno folijo ali majhnimi deli pribora za sestavljanje.

## **NAPOTEK!**

### **Nevarnost materialne škode!**

Neustrezno ravnanje ali nepravilna namestitvev nosilca za televizor lahko povzroči poškodbe ali poškodbe nosilca za televizor.

- Ta nosilec za televizor lahko namestite na primerne, dovolj stabilne kamnite, betonske ali lesene stene. Upoštevajte, da so priloženi vijaki in zatiči za nosilec za televizor primerni le za kamnite stene.
- Podporne površine morajo varno prenesti celotno težo nosilca za televizor, nameščene naprave in vseh dodatnih sestavnih delov.
- Pravilna namestitvev je obvezna in zanjo ni odgovoren proizvajalec. Priložene vijake lahko uporabite izključno za pritrditev nosilca za televizor na steno in adapterjev na hrbtno stran ravnega zaslona.
- Vrsta pritrditve, zlasti uporabljeni vijaki in zatiči, je odvisna od materiala stene. Priloženi vijaki in zatiči so v osnovi namenjeni za pritrjevanje na betonske stene. Vendar je uporabnost odvisna od stanja posamezne stene. Če priloženi vijaki in zatiči ne ustrezajo stanju vaše stene, uporabite druge.
- Pri montaži upoštevajte tudi navodila za montažo in uporabo naprave, ki jo nameravate pritrditi na nosilec. Zaradi neustrezne in zakonsko neskladne uporabe proizvajalec/dobavitelj ne prevzema nikakršne odgovornosti.

- Pred montažo na kraju samem ocenite nosilnost fizične strukture, na katero boste namestili nosilec za televizor, in pričakovane obremenitve. Ob tem nujno spoštujte zakone in predpise, ki veljajo v vaši državi. Po potrebi morate uporabiti prilagojen pritrdilni material ali ojačati konstrukcijo. Končno odgovornost za pravilno vgradnjo, oceno konstrukcijske zasnove in uporabljenih pritrdilnih sredstev v vsakem primeru nosi kupec ali od njega pooblaščen monter.
- Proizvajalec nikakor ni odgovoren za neposredno ali posredno škodo ali posledično škodo, ki nastane zaradi nepravilne in/ali neustrezne namestitve, namestitve na konstrukcije z nezadostno nosilnostjo, zaradi preobremenitve, neupoštevanja navodil za namestitev, kombinacije izdelki, ki ne izvirajo od proizvajalca, ali kombinacije izdelkov proizvajalca, ki niso v skladu s predvideno uporabo.
- Nosilca za televizor nikakor ne spreminjajte.
- Nosilca za televizor ne montirajte na mesta, kjer bi se lahko zadrževali ljudje.
- Po montaži preverite trdnost in varnost nosilca za televizor in naprave, ki je nameščena nanj.
- Redno preverjajte, ali so vsi vijaki spoji dobro priviti. Po potrebi privijte vijake.

## **NAPOTEK!**

### **Nevarnost poškodb!**

Nepravilno ravnanje z nosilcem za televizor lahko povzroči poškodbe nosilca za televizor.

- Nosilec za televizor uporabljajte le v suhih notranjih prostorih.
- Nosilca za televizor ne predelujte brez dovoljenja proizvajalca in ne uporabljajte nobenih dodatnih naprav, ki jih proizvajalec ni odobril ali dobavil.
- Uporabljajte samo rezervne dele, ki jih je dobavil ali odobril proizvajalec.
- Vijake zategujte z zmerno silo, da ne poškodujete navoja. Vijakov ne zategujte premočno.
- TV sprejemnikov z ravnim zaslonom nikoli ne polagajte leže na tla. Ne uporabljajte predolгих vijakov, da ne poškodujete zaslona.
- Kabli, ki so napeljšani skozi nosilne roke, se lahko poškodujejo, če se zagozdijo. Pri montaži zaslona poskrbite, da se lahko priključni kabli prosto premikajo.
- Da ne pride do poškodb, nosilca za televizor ne obremenjujte samo na eni strani.



## Montaža



- Nosilec za televizor montirajte le s pomočjo druge osebe.
- Pred montažo ravnega zaslona upoštevajte njegove posebne možnosti priključitve na električno omrežje. Preverite, ali so po montaži vsi priključki še vedno dostopni.

## Preverjanje nosilca za televizor in vsebine kompleta



**NEVARNOST!**

### Nevarnost zadužitve!

Otroci se lahko med igranjem zapletejo v embalažno folijo in se zadušijo.

- Otrokom ne dovolite, da se igrajo z embalažnim materialom. Otroci se lahko pri igranju z embalažno folijo vanjo zapletejo in zadušijo.
  1. Nosilec za televizor vzemite iz embalaže.
  2. Preverite popolnosti in celovitosti paketa glejte **sliki A-B** - poglavje »Pregled«).
  3. Preverite, ali je nosilec za televizor popoln in nepoškodovan. V tem primeru nosilca za televizor ne uporabljajte. Obrnite se na proizvajalca prek servisnega naslova, navedenega na garancijskem listu.

## Pritrditev na leseno steno



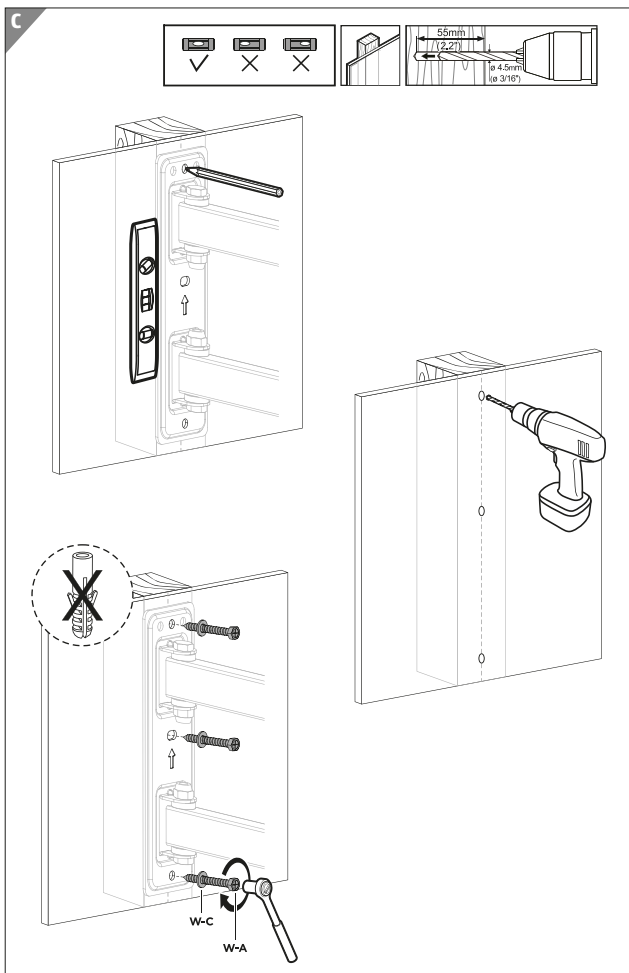
- Za pravilno montažo upoštevajte oznako puščice na sprednji plošči nosilca za televizor.
- Pred vrtanjem s testerjem preverite, ali so na izbranem mestu v steni napeljšani plinovod, električni vod ali vodovod in se tako izognite morebitnim poškodbam.

Za pravilno montažo nosilca za televizor na leseno steno upoštevajte spodnja navodila (glejte sliko C).

1. Nosilec za televizor **1** prislonitena predvideno steno in ga poravnajte z vodno tehtnico. S svinčnikom na steni označite 3 točke za izvrtine.
2. S 4,5-milimetrskim svedrom za les na označenih mestih izvrtajte 3 luknje 55 mm globoko v steno.
3. Nosilec za televizor **1** z vijaki z glavo na ključ **13** (W-A) in podložkami **15** (W-C) pritrdite na steno. Za zategovanje vijakov uporabite ustrezen vijačni ključ.



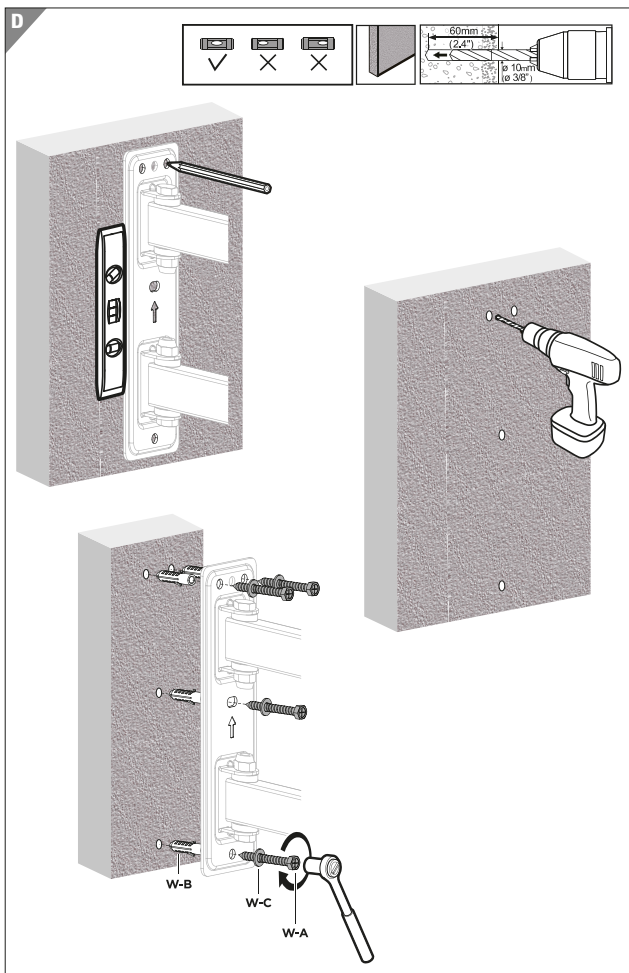
Priloženi stenski vložki niso primerni za lesene stene. Uporabite ustrezne lesene vložki (niso vključen).



## Pritrditev na kamnito ali betonsko steno

Za pravilno montažo nosilca za televizor kamnito ali betonsko steno upoštevajte spodnja navodila (glejte sliko D).

1. Nosilec za televizor **1** pristonite na predvideno steno in ga poravnajte z vodno tehtnico. S svinčnikom na steni označite 4 točke za izvrtine.
2. Z 10-milimetrskim svedrom za betonsko na označenih mestih izvrtajte 4 luknje 60 mm globoko v steno.
3. V vsako izvrtino vstavite po en stenski vložek **14** (W-B).
4. Nosilec za televizor **1** z vijaki z glavo na ključ **13** (W-A) in podložkami **15** (W-C) pritrдите na steno. Za zategovanje vijakov uporabite ustrezen vijačni ključ.



## Montaža adapterja

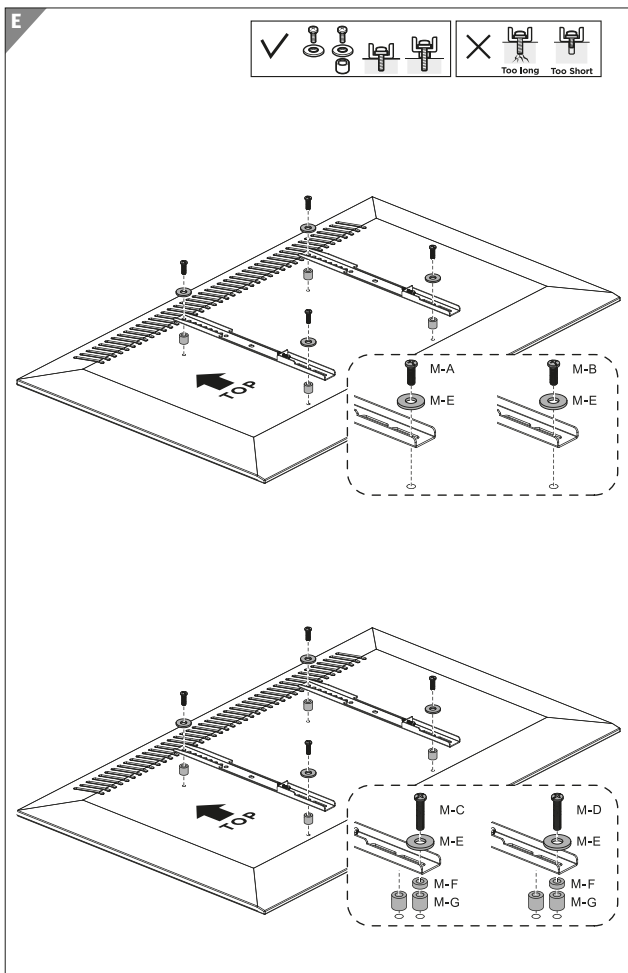
Za pravilno montažo adapterja na zaslon upoštevajte spodnja navodila (glejte sliko E).

Za pritrditev adapterja **2** odvisno od velikosti navoja na vašem ravnem zaslonu uporabite vijake križne vijake **6** - **9** M6x14 (M-A), M8x16 (M-B), M6x30 (M-C) ali M8x35 (M-D) in podložke **10** (M-E).

Da ne poškodujete zaslona, po potrebi uporabite ozke **11** (M-F) oz. široke distančnike **12** (M-G).



Vnaprej nameščeni vijaki na adapterju morajo biti nameščeni na spodnji strani zaslona. Prepričajte se, da je poravnava pravilna.



## Obešanje zaslona in pritrditev z vijaki

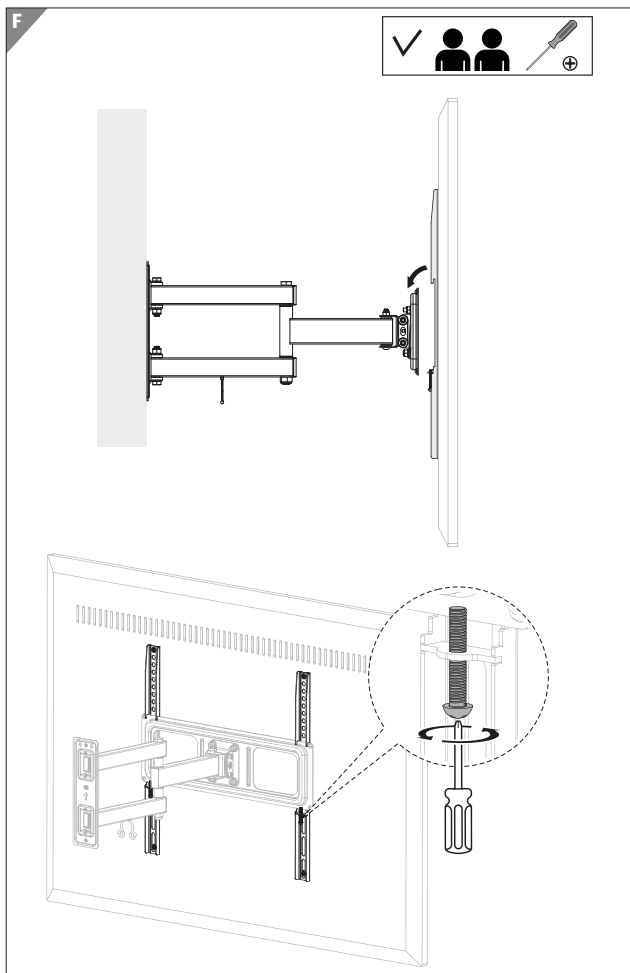
Za pravilno montažo zaslona na nosilec za televizor upoštevajte spodnja navodila (glejte sliko F). Za to potrebujete pomoč druge osebe.

Pripravljen in pravilno poravnani zaslon z adapterjem **2** vnamestite na predhodno nameščen stenski nosilec za televizor **1**. S križnim izvijačem od spodaj na nosilec za televizor **1** trdno privijte vnaprej nameščene križne vijake, tako da je nameščen zaslon varno pritrjen.



Priključne kable zaslona lahko napeljete in skrijete prek vgrajenega držala za kable. Kabli naj ostanejo dovolj zrahljani, da omogočajo premičnost sistema. Za izhodne naprave je potrebno zadostno prezračevanje.



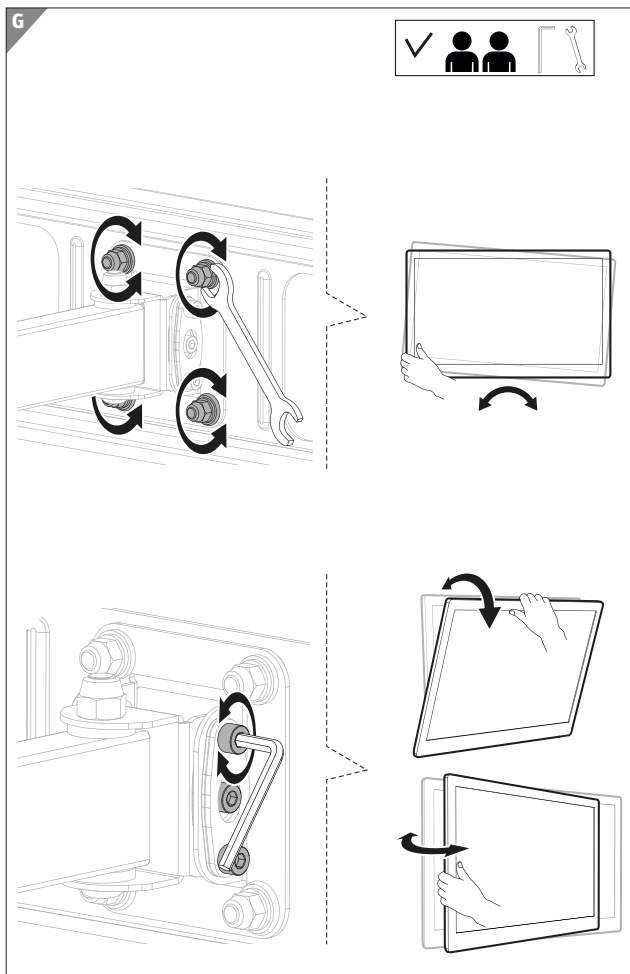


## Nastavitev kota nagiba

Nastavite zaslon glede na svoje potrebe in želeni kot nagiba.

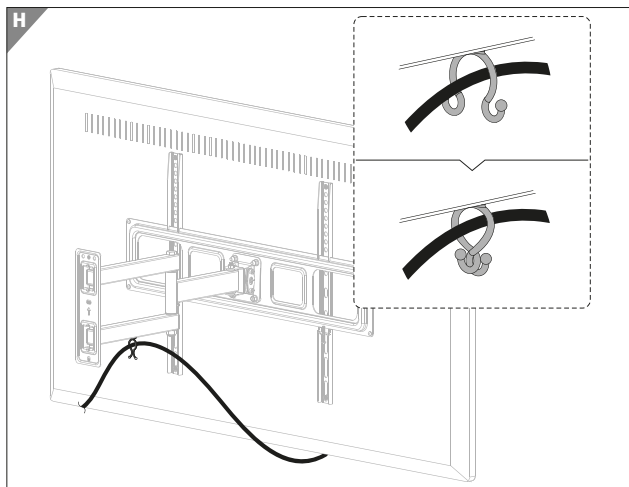
Nosilec za televizor lahko nagibate navpično, vrtite vodoravno in obračate osno.

Če želite zaslon pritrditi v določen položaj, s priloženim imbusnim ključem **13** privijte vijake z glavo na ključ na nosilcu **4** (glejte sliko G).



## Držalo za kable

Priključne kable zaslona lahko napeljete in skrijete prek vgrajenega držala za kable. Kabli naj ostanejo dovolj zrahljani, da omogočajo premičnost sistema. (slika H). Držalo za kable zaprete tako, da kavljica zataknete enega v drugega.



## Odpravljanje težav

Težava	Rešitev
Kako lahko preverim stanje stene?	<ul style="list-style-type: none"> <li>• O obremenitvah v bivalnih prostorih se pozanimajte v različnih evropskih direktivah.</li> <li>• Preverite debelino stene in material pod ometom / tapeto.</li> <li>• Posvetujte se s strokovnjakom.</li> </ul>
Kako preverim, ali so v steni žice ali cevi?	<ul style="list-style-type: none"> <li>• Ustrezna oddaljenost od vidnih elementov, kot so električne vtičnice ali priključne omarice.</li> <li>• Steno preverite s testerjem ali stenskim lokatorjem.</li> </ul>
Koliko ljudi je potrebnih za montažo?	<ul style="list-style-type: none"> <li>• Za montažo nosilca za televizor sta potrebni dve osebi.</li> </ul>
Kako poravnam nameščeni zaslon?	<ul style="list-style-type: none"> <li>• Nosilec za televizor lahko nagibate navpično (+10° do -15°), vrtite vodoravno (Min. +/- 90°) in obračate osno (Min. +/- 3°).</li> </ul>
Nastavitev nagiba zaslona je zahtevna.	<ul style="list-style-type: none"> <li>• S priloženim dvojnimi viličastim ključem nekoliko popustite ustrezne vijake na stenskem nosilcu (glejte sliko G).</li> </ul>

## Vzdrževanje

Redno preverjajte vse pritrdilne elemente in vijake, ali so čvrsto pritrjeni. Če so razrahljani, jih pazljivo privijte.

Ohlapni vijaki in pritrdilni elementi zmanjšujejo varnost. Obstaja nevarnost poškodb.

## Shranjevanje

Pred shranjevanjem morajo biti vsi deli popolnoma suhi in čisti.

- Nosilec za televizor hranite izven dosega otrok.
- Nosilec za televizor uporabljajte le v suhih prostorih.
- Temperatura skladiščenja mora biti med 5 °C in 20 °C (sobna temperatura).

## Tehnični podatki

Model:	TV-75M
Primeren za:	Televizorji z ravnim zaslonom, televizorji z ukrivljenim zaslonom, ravni zasloni
Diagonala zaslona:	37" – 75" (94 – 190 cm)
Nosilnost:	največ 40 kg
VESA:	75 x 75 mm, 100 x 100 mm, 150 x 150 mm, 100 x 200 mm, 200 x 100 mm, 200 x 200 mm, 300 x 200 mm, 300 x 300 mm, 400 x 200 mm, 400 x 300 mm, 400 x 400 mm, 600 x 400 mm
Nagib (navpičen):	+10° do -15°
Obračanje (vodoravno):	Min. +/- 90°
Vrtenje (osno):	Min. +/- 3°
Oddaljenost od stene:	63 – 427 mm
Mere (Š x V x G):	pribl. 427 x 655 x 420 mm
Teža:	pribl. 2,9 kg



Zasnova in specifikacije se lahko spremenijo brez predhodnega obvestila.

# Čiščenje

## NAPOTEK!

### **Nevarnost poškodb!**

Nepravilna uporaba nosilca za televizor lahko privede do poškodb.

- Za čiščenje ne uporabljajte agresivnih topil/čistil, ščetk s kovinskimi ali najlonskimi ščetinami ter ostrih ali kovinskih predmetov, kot so noži, trde lopatice in podobno. Ti lahko poškodujejo površino.
  - Nosilca za televizor nikoli ne vstavljajte v pomivalni stroj. S tem boste uničili nosilec za televizor.
1. Redno odstranjujte umazanijo z gibljivih delov.
  2. Nosilec za televizor skrbno očistite z mehko in suho krpo, da se izognete praskam. Za odstranjevanje močne umazanije krpo rahlo navlažite z vodo. Ne uporabljajte čistil ali kemikalij, da ne poškodujete materiala.
  3. Počakajte, da se vsi deli popolnoma posušijo.



## **Odstranjevanje odpadkov**

### **Odstranjevanje embalaže med odpadke**



Embalažo med odpadke zavržite ločeno glede na vrsto materiala. Lepenko in karton oddajte med odpadni papir, folije pa med sekundarne surovine.

### **Odstranjevanje nosilca za TV**

Nosilec za televizor odstranite v skladu z zakoni in predpisi, ki veljajo v vaši državi.

Hitro in preprosto do cilja s kodami QR

# Hitro in preprosto do cilja s kodami QR

Ne glede na to, ali potrebujete **informacije o izdelkih, nadomestne dele, dodatno opremo**, podatke o **garancijah izdelovalcev** ali **servisih** ali si želite udobno ogledati **videoposnetek z navodili** - s kodami QR boste zlahka na cilju.

## Kaj so kode QR?

Kode QR (QR = Quick Response oziroma hiter odziv) so grafične kode, ki jih je mogoče prebrati s kamero pametnega telefona in na primer vsebujejo povezavo do spletne strani ali kontaktne podatke.

**Prednost za vas:** Ni več nadležnega prepisovanja spletnih naslovov ali kontaktnih podatkov!

## Postopek

Za optično branje kode QR potrebujete le pametni telefon, nameščen program (bralnik) za branje kod QR ter povezavo z internetom.\*

Bralniki kod QR so praviloma na voljo za brezplačen prenos iz spletne trgovine s programi (aplikacijami) vašega pametnega telefona.

## Preizkusite zdaj

S pametnim telefonom preprosto optično preberite naslednjo kodo QR in izvedite več o Hoferjevem izdelku, ki ste ga kupili.\*

## Hoferjev storitveni portal

Vse zgoraj navedene informacije so na voljo tudi na Hoferjevem storitvenem portalu na spletnem naslovu [www.hofer-servis.si](http://www.hofer-servis.si).



\*Pri uporabi bralnika kod QR lahko nastanejo stroški povezave z internetom, kar je odvisno od vrste vaše naročnine

**MAGINON**



**HOFER**

SI

**PRODAJALEC:**

**supra** GMBH

DENISSTRASSE 28 A

67663 KAISERSLAUTERN

NEMČIJA

**SERVISNA SLUŽBA**

723331

Obrnite se na svojo **podružnico HOFER.**

MODEL:  
TV-75M

08/2023

**3**

**LETA  
GARANCIJE**