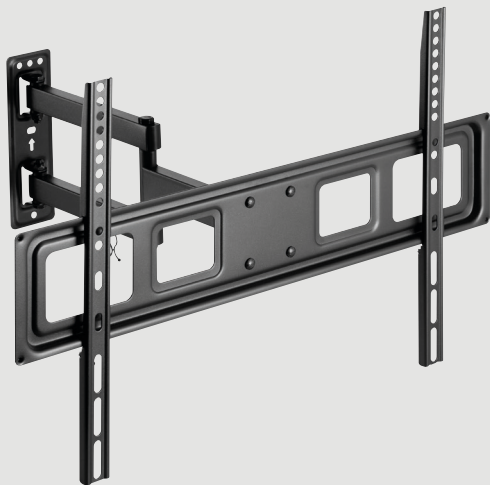


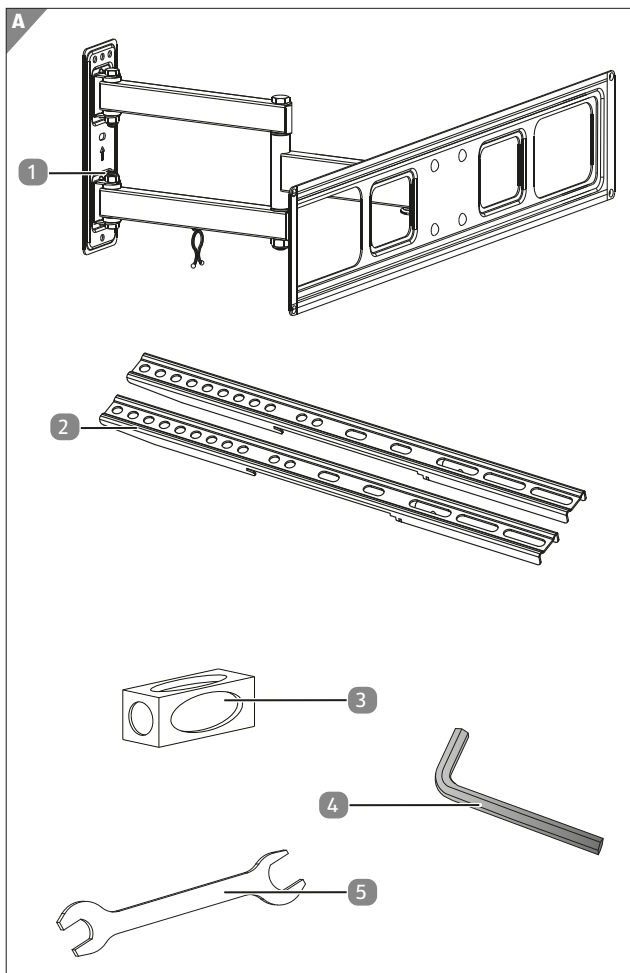


Bedienungs- anleitung

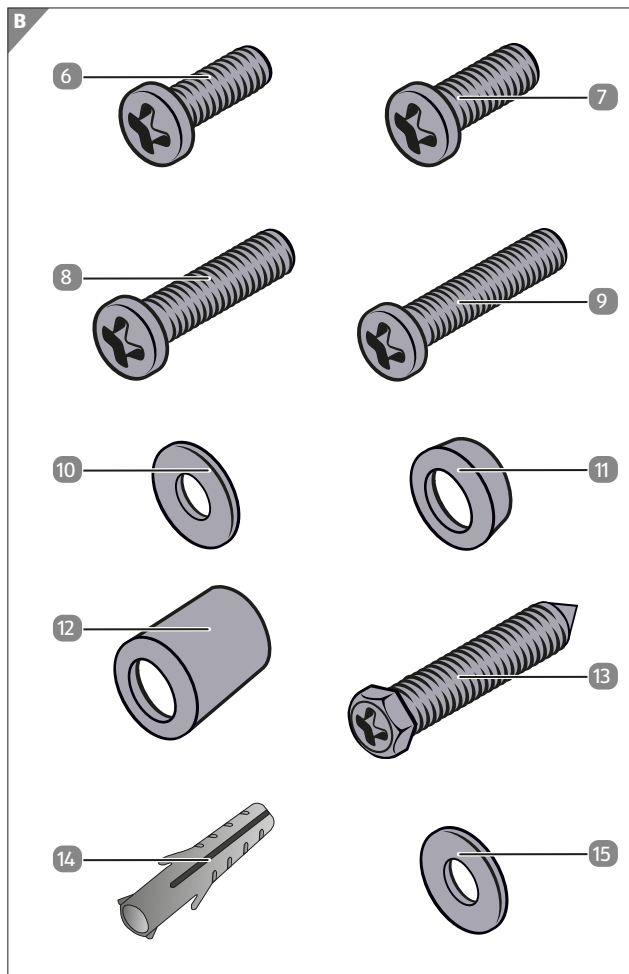
MAGINON **TV WANDHALTERUNG**



MAGINON



Verwendung



Lieferumfang/Geräteteile

- 1 TV Halterung
- 2 2x Adapterhalterung
- 3 Mini-Wasserwaage
- 4 Inbusschlüssel
- 5 Schraubenschlüssel
- 6 4x Kreuzschlitzschraube M6x14 (M-A)
- 7 4x Kreuzschlitzschraube M8x16 (M-B)
- 8 4x Kreuzschlitzschraube M6x30 (M-C)
- 9 4x Kreuzschlitzschraube M8x35 (M-D)
- 10 4x Unterlegscheibe (M-E)
- 11 4x Abstandhalter schmal (M-F)
- 12 4x Abstandhalter breit (M-G)
- 13 4x Schlüsselschraube (W-A)
- 14 4x Wanddübel (W-B)
- 15 4x Unterlegscheibe (W-C)

Inhaltsverzeichnis

Übersicht	1
Verwendung	2
Lieferumfang/Geräteteile	3
Vorwort	5
Allgemeines	6
Anleitung lesen und aufbewahren	6
Zeichenerklärung	7
Bestimmungsgemäßer Gebrauch	9
Sicherheit	10
Sicherheitshinweise	10
Montage	15
TV Halterung und Lieferumfang prüfen	15
Befestigung an einer Holzwand	16
Befestigung an einer Stein- oder Betonwand.....	18
Montage der Adapterhalterung.....	20
Bildschirm einhängen und festschrauben	22
Betrachtungswinkel einstellen	24
Kabelhalter	26
Problembehandlung	27
Wartung	28
Aufbewahrung	28
Technische Daten	29
Reinigung	30
Entsorgung	31
Verpackung entsorgen.....	31
TV Halterung entsorgen	31
Mit QR-Codes schnell und einfach ans Ziel	32

Vorwort

Liebe Kundin, lieber Kunde,
herzlichen Glückwunsch zum Kauf eines qualitativ hochwertigen Produktes.

Sie haben sich für eine TV Wandhalterung mit entsprechendem Montagematerial entschieden, die sich besonders einfach bedienen lässt.

Auf die TV Wandhalterung haben Sie drei Jahre Garantie. Falls die TV Wandhalterung einmal defekt sein sollte, benötigen Sie die beigefügte Garantiekarte und Ihren Kassenbon. Bewahren Sie diese zusammen sorgfältig auf.

Impressum

Herausgeber:

supra GmbH
Denisstr. 28 a,
67663 Kaiserslautern
Deutschland

Allgemeines

Anleitung lesen und aufbewahren



Diese Bedienungsanleitung gehört zu der TV Wandhalterung TV-75M (im Folgenden nur „TV Halterung“ genannt). Sie ist Bestandteil des Produkts und enthält wichtige Informationen zur Inbetriebnahme, Handhabung und Entsorgung.

Lesen Sie die Bedienungsanleitung, insbesondere die Sicherheitshinweise, sorgfältig durch, bevor Sie die TV Halterung einsetzen. Die Nichtbeachtung dieser Bedienungsanleitung kann zu Schäden an der TV Halterung führen.

Die Bedienungsanleitung basiert auf den in der Europäischen Union gültigen Normen und Regeln. Beachten Sie im Ausland auch landesspezifische Richtlinien und Gesetze!

Bewahren Sie die Bedienungsanleitung für die weitere Nutzung auf. Wenn Sie die TV Halterung an Dritte weitergeben, geben Sie unbedingt diese Bedienungsanleitung mit.

Zeichenerklärung

Die folgenden Symbole und Signalworte werden in dieser Bedienungsanleitung verwendet.



Dieses Signalsymbol/-wort bezeichnet eine Gefährdung mit einem hohen Risikograd, die, wenn sie nicht vermieden wird, den Tod oder eine schwere Verletzung zur Folge hat.



Dieses Signalsymbol/-wort bezeichnet eine Gefährdung mit einem mittleren Risikograd, die, wenn sie nicht vermieden wird, den Tod oder eine schwere Verletzung zur Folge haben kann.



Dieses Signalsymbol/-wort bezeichnet eine Gefährdung mit einem niedrigen Risikograd, die, wenn sie nicht vermieden wird, eine geringfügige oder mäßige Verletzung zur Folge haben kann.

HINWEIS!

Dieses Signalwort warnt vor möglichen Sachschäden.



Dieses Symbol gibt Ihnen nützliche Zusatzinformationen zum Zusammenbau oder zum Betrieb.



Montieren Sie die TV Halterung nur mit der Unterstützung einer zweiten Person.

Bestimmungsgemäßer Gebrauch

Die TV Halterung ist ausschließlich zur Wandmontage eines Flachbildschirms konzipiert, der über eine bestimmte Bildschirmdiagonale, ein bestimmtes Gewicht und bestimmte Befestigungspunkte verfügt, welche den technischen Daten dieser TV Halterung entsprechen. Die Montage darf nur an vertikalen, ausreichend stabilen Wänden erfolgen.

Die TV Halterung ist ausschließlich für den Privatgebrauch bestimmt und nicht für den gewerblichen Bereich geeignet.

Verwenden Sie die TV Halterung nur wie in dieser Bedienungsanleitung beschrieben. Jede andere Verwendung gilt als nicht bestimmungsgemäß und kann zu Sachschäden führen.

Der Hersteller oder Händler übernimmt keine Haftung für Schäden, die durch nicht bestimmungsgemäßen oder falschen Gebrauch entstanden sind, und für unerlaubte Veränderungen.

Sicherheit

Sicherheitshinweise



Verletzungsgefahr!

Unsachgemäßer Umgang mit der TV Halterung kann zu Verletzungen führen.

- Die TV Halterung ist kein Kinderspielzeug. Kinder dürfen die TV Halterung nicht aufbauen.
- Verwenden Sie die TV Halterung nicht mehr, wenn es sichtbare Schäden aufweist.
- Achten Sie darauf, in der Wand liegende, stromführende Kabel oder andere Leitungen nicht zu beschädigen.
- Überschreiten Sie nicht die zulässige maximale Tragkraft der TV Halterung. Schäden oder möglicherweise Verletzungen können die Folge sein.
- Verwenden Sie nur geeignetes Werkzeug. Die Montage der TV Halterung sollte nur von Fachleuten durchgeführt werden. Wenden Sie sich für die Montage im Zweifel an geschultes Fachpersonal und versuchen Sie es nicht selbst.
- Achten Sie darauf, dass Sie sich beim Montieren der TV Halterung nicht die Finger quetschen.
- Durch versehentliches Öffnen oder Schließen der TV Halterung bei der Montage oder Demontage besteht Quetschgefahr. Sichern Sie deshalb die Tragarme der TV Halterung gegen versehentliches Öffnen oder Schließen.

- Verletzungsgefahr durch ungeeignete Umgebungsbedingungen. Überprüfen Sie die Beschaffenheit der Wand und wählen Sie eine sichere Stelle zur Montage.
- Ungesicherte und herausragende Teile können im Falle von Stolpern oder Stürzen zu Verletzungen führen. Achten Sie darauf, die TV Halterung und alle Zubehörteile sicher zu platzieren, zu installieren oder zu transportieren, um mögliche Verletzungen zu vermeiden.
- Durch unachtsame Benutzung der TV Halterung kann es zu Quetschungen durch bewegliche Schwerteile kommen. Achten Sie darauf, während des Gebrauchs keine Gliedmaßen zwischen bewegliche Scherteile zu halten.
- Beachten Sie die Beweglichkeit der TV Halterung während des Gebrauchs. Es kann sich auf Sie zu oder von der Wand wegbewegen.

**WARNUNG!**

Erstickungsgefahr!

Es besteht Erstickungsgefahr für Kinder, die mit der Verpackungsfolie spielen.

- Lassen Sie Kinder nicht mit der Verpackungsfolie spielen. Sie können sich beim Spielen darin verfangen und ersticken.
- Wenn Kinder Kleinteile des Montagezubehörs in den Mund nehmen, können Sie diese verschlucken und daran ersticken.
- Halten Sie Kinder jünger als acht Jahre von der TV Halterung fern.

- Stellen Sie sicher, dass Kinder nicht mit der Verpackungsfolie oder mit Kleinteilen des Montagezubehörs spielen.

HINWEIS!

Gefahr von Sachschäden!

Unsachgemäßer Umgang, falscher Montage der TV Halterung kann zu Verletzungen oder Schäden an der TV Halterung führen.

- Diese TV Halterung kann an geeigneten, ausreichend stabilen Stein-, Beton- oder Holzwänden montiert werden. Achtung die mitgelieferten Schrauben und Dübel für die TV Halterung sind nur für Steinwände geeignet.
- Die tragenden Oberflächen müssen das gesamte Gewicht der TV Halterung, des installierten Geräts und aller zusätzlichen Bauteile sicher aushalten können.
- Eine ordnungsgemäße Montage ist zwingend erforderlich und liegt außerhalb der Verantwortlichkeit des Herstellers. Die mitgelieferten Schrauben sind ausschließlich dafür zu verwenden, die TV Halterung an einer Wand und die Adapterhalterungen an der Rückseite eines Flachbildschirms zu befestigen.
- Die Befestigungsart, insbesondere die verwendeten Schrauben und Dübel, sind abhängig vom Wandmaterial. Die beiliegenden Schrauben und Dübel sind grundsätzlich für eine Befestigung an Betonwänden vorgesehen. Die Verwendbarkeit ist jedoch abhängig von der individuellen Wandbeschaffenheit. Bitte benutzen Sie andere Schrauben und Dübel, wenn die Mitgelieferten nicht Ihrer Wandbeschaffenheit entsprechen.

- Bei der Montage müssen auch die Installations- und Gebrauchsanleitungen der anzubringenden Geräte selbst beachtet werden. Bei unsachgemäßem und nicht den Vorschriften entsprechendem Gebrauch übernimmt der Hersteller keinerlei Haftung.
- Vor der Montage muss vor Ort die Belastbarkeit der baulichen Konstruktion, an der die TV Halterung montiert wird, sowie die zu erwartenden Belastungen beurteilt werden. Dabei ist zwingend auf die Einhaltung der vor Ort geltenden Gesetze und Vorschriften zu achten. Falls erforderlich, müssen angepasste Befestigungsmaterialien verwendet oder die Konstruktion verstärkt werden. Die Endverantwortlichkeit für die ordnungsgemäße Montage, die Beurteilung der baulichen Konstruktion und der zu verwendenden Befestigungsmittel liegt in jedem Fall beim Kunden bzw. bei dem von ihm beauftragten Installateur.
- Der Hersteller ist in keinem Fall verantwortlich für unmittelbare oder mittelbare Schäden bzw. Folgeschäden, die in Folge einer fehlerhaften und / oder unsachgemäßen Montage, einer Montage an Konstruktionen mit unzureichender Belastbarkeit, infolge Überlastung, Nichtbeachtung der Montageanleitung, Kombination mit nicht vom Hersteller stammenden Produkten oder bestimmungswidrigen Kombinationen der Produkte vom Hersteller auftreten.
- Nehmen Sie keinerlei Veränderungen an der TV Halterung vor.
- Montieren Sie die TV Halterung nicht an Orten, unter denen sich Personen aufhalten könnten.

- Überprüfen Sie nach Montage die Festigkeit und Sicherheit der TV Halterung und des daran installierten Geräts.
- Prüfen Sie regelmäßig, ob alle Schraubverbindungen fest angezogen sind. Ziehen Sie die Schrauben bei Bedarf nach.

HINWEIS!

Beschädigungsgefahr!

Unsachgemäßer Umgang mit der TV Halterung kann zu Beschädigungen der TV Halterung führen.

- Verwenden Sie die TV Halterung nur in trockenen Innenräumen.
- Bauen Sie die TV Halterung nicht ohne Zustimmung des Herstellers um und verwenden Sie keine vom Hersteller nicht genehmigten oder gelieferten Zusatzgeräte.
- Verwenden Sie nur vom Hersteller gelieferte oder genehmigte Ersatzteile.
- Wenden Sie beim Anziehen der Schrauben nur mäßige Kraft an, um das Gewinde nicht zu beschädigen. Überdrehen Sie die Schrauben nicht.
- Legen Sie Flachbildschirme niemals flach auf den Boden. Vermeiden Sie die Verwendung zu langer Schrauben, um Beschädigungen am Bildschirm zu vermeiden.
- Anschlusskabel, die durch Tragarme geführt werden, können durch Quetschung beschädigt werden. Achten Sie beim Einhängen des Bildschirms darauf, dass die Anschlusskabel frei beweglich sind.
- Belasten Sie die TV Halterung nicht einseitig, um Beschädigungen zu vermeiden.

Montage



- Montieren Sie die TV Halterung nur mit Unterstützung einer zweiten Person.
- Beachten Sie vor der Montage eines Flachbildschirms dessen spezifische Anschlussmöglichkeiten zur Verkabelung. Prüfen Sie, ob alle Anschlüsse nach der Montage noch erreichbar sind.

TV Halterung und Lieferumfang prüfen



Erstickungsgefahr!

Es besteht Erstickungsgefahr für Kinder, die mit der Verpackungsfolie spielen.

- Lassen Sie Kinder nicht mit der Verpackungsfolie spielen. Sie können sich beim Spielen darin verfangen und ersticken.
 1. Nehmen Sie die TV Halterung aus der Verpackung.
 2. Prüfen Sie, ob die Lieferung vollständig ist (siehe **Abb. A-B** - Kapitel „Übersicht“).
 3. Kontrollieren Sie, ob die TV Halterung oder die Einzelteile Schäden aufweisen. Ist dies der Fall, benutzen Sie die TV Halterung nicht. Wenden Sie sich über die auf der Garantiekarte angegebene Serviceadresse an den Hersteller.

Befestigung an einer Holzwand



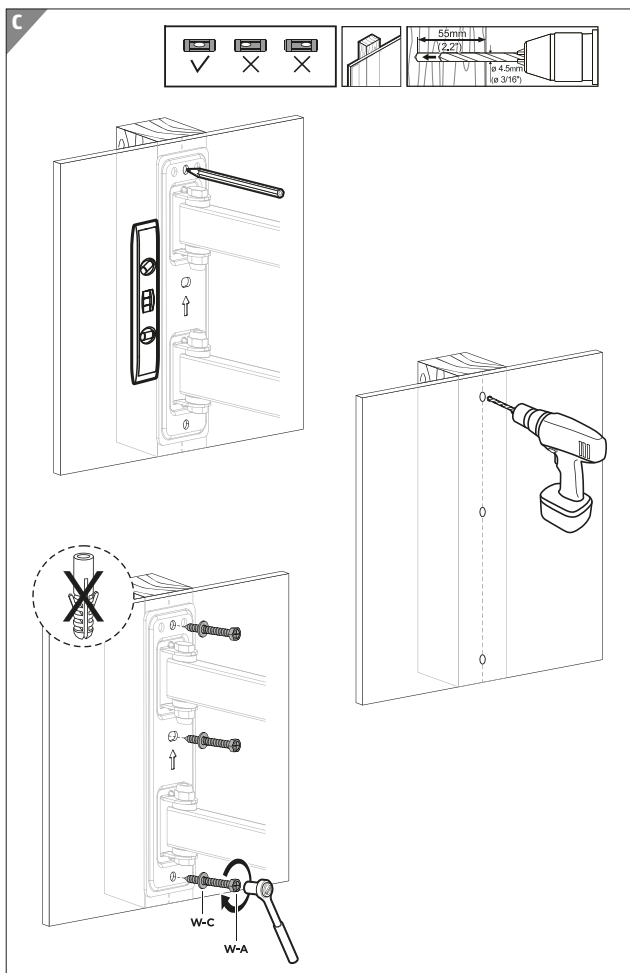
- Beachten Sie für eine korrekte Montage die Pfeilmarkierung auf der Frontplatte der TV Halterung.
- Bevor Sie mit dem Bohren beginnen, prüfen Sie mit einem Leitungsprüfer, ob sich Gas-, Strom- oder Wasserleitungen in der Wand befinden, um Beschädigungen zu vermeiden.

Zur fachgerechten Montage der TV Halterung an einer Holzwand folgen Sie bitte der untenstehenden Anleitung (siehe Abb. C).

1. Halten Sie die TV Halterung **1** an die vorgesehene Wand und richten Sie diese mithilfe einer Wasserwaage aus. Markieren Sie dann die 3 Positionen für die Bohrlöcher mit einem Stift an der Wand.
2. Bohren Sie in die Markierungen 3 Löcher mit einem 4,5 mm Holzbohrer 55 mm tief in die Wand.
3. Die TV Halterung **1** wird mit den Schlüsselschrauben **13** (W-A) und den Unterlegscheiben **15** (W-C) an der Wand befestigt. Nutzen Sie zum Festziehen einen geeigneten Steckschlüssel.



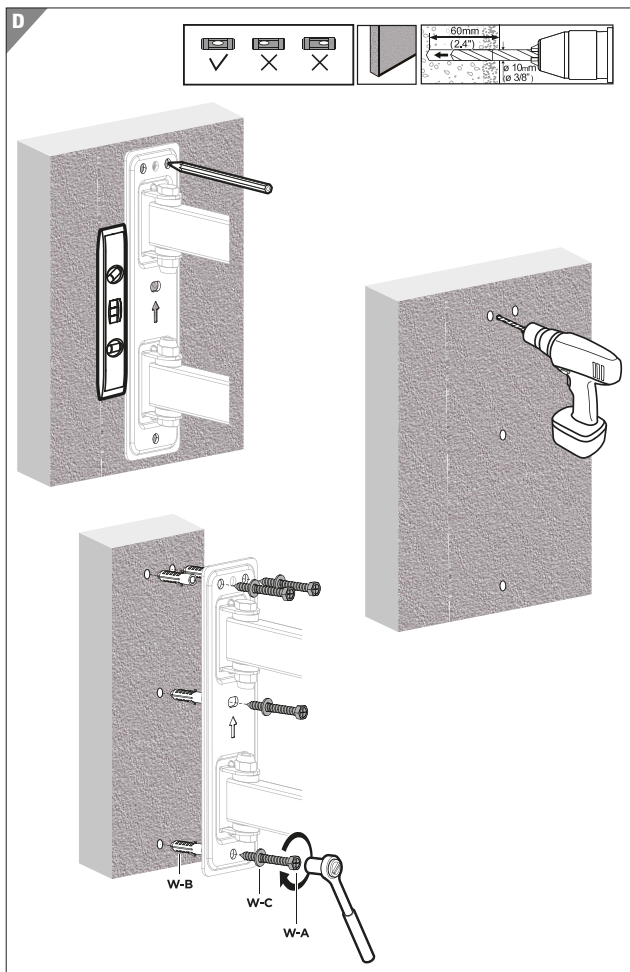
Die mitgelieferten Wanddübel sind nicht für Holzwände geeignet. Nutzen Sie geeignete Holzdübel (nicht im Lieferumfang enthalten).



Befestigung an einer Stein- oder Betonwand

Für eine fachgerechte Montage der TV Halterung an einer Stein-/Betonwand folgen Sie bitte der untenstehenden Anleitung (siehe Abb. D).

1. Halten Sie die TV Halterung **1** an die vorgesehene Wand und richten Sie diese mithilfe einer Wasserwaage aus. Markieren Sie dann die 4 Positionen für die Bohrlöcher mit einem Stift an der Wand.
2. Bohren Sie in die Markierungen 4 Löcher mit einem 10 mm Stein- bzw Betonbohrer 60 mm tief in die Wand.
3. Stecken Sie in jedes Bohrloch je einen Wanddübel **14** (W-B).
4. Die TV Halterung **1** wird mit den mit den Schlüsselschrauben **13** (W-A) und den Unterlegscheiben **15** (W-C) an der Wand befestigt. Nutzen Sie zum Festziehen einen geeigneten Steckschlüssel.



Montage der Adapterhalterung

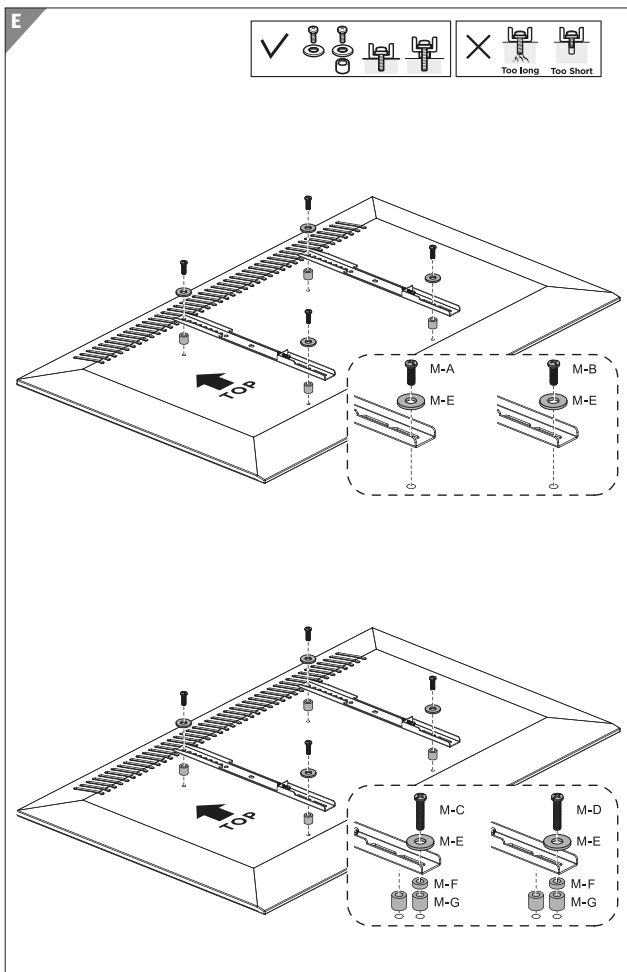
Für eine fachgerechte Montage der Adapterhalterung an ihren Bildschirm folgen Sie bitte der untenstehenden Anleitung (siehe Abb. E).

Zur Befestigung der Adapterhalterung **2** verwenden Sie je nach Größe der Gewinde an Ihrem Flachbildschirm die Kreuzschlitzschrauben **6** - **9** M6x14 (M-A), M8x16 (M-B), M6x30 (M-C) oder M8x35 (M-D) sowie die Unterlegscheiben **10** (M-E).

Um Beschädigungen an Ihrem Bildschirm zu vermeiden verwenden Sie nach Bedarf die schmalen Abstandhalter **11** (M-F) bzw. die breiten Abstandhalter **12** (M-G).



Die vorinstallierten Schrauben an der Adapterhalterungen gehören an die untere Seite des Bildschirms. Achten Sie auf die korrekte Ausrichtung.



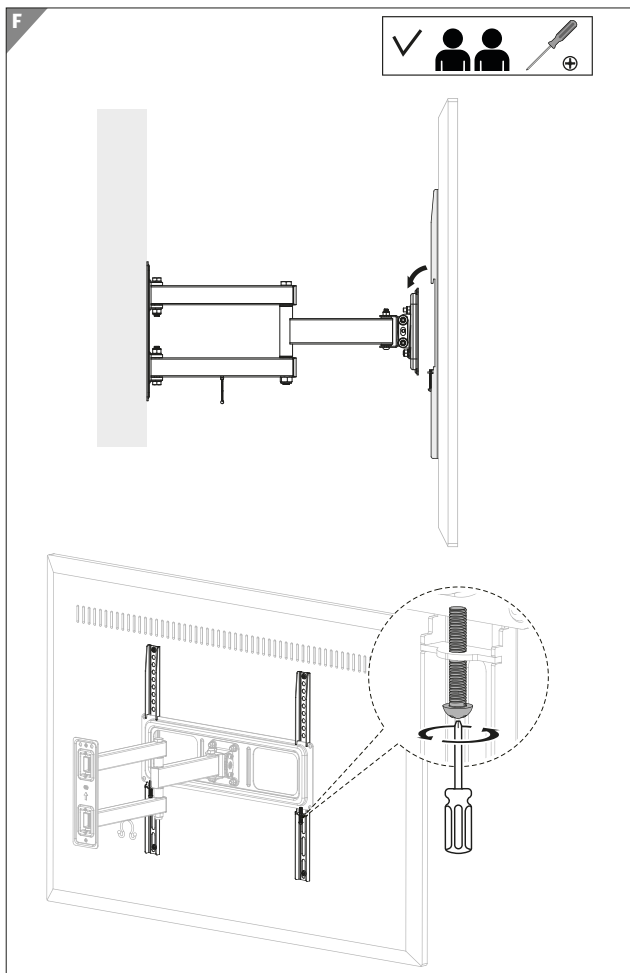
Bildschirm einhängen und festschrauben

Für eine fachgerechte Montage des Bildschirms an der TV Halterung folgend Sie der nachfolgenden Anleitung (siehe Abb. F). Sie benötigen hierzu eine zweite Person.

Den vorbereiteten Bildschirm mit den Adapterhalterungen **2** in der richtigen Ausrichtung auf die zuvor montierte TV Halterung **1** stecken. Schrauben Sie die an den unteren Enden vorinstallierten Kreuzschlitzschrauben mit einem Kreuzschlitz-Schraubendreher fest an die TV Halterung **1**, damit der eingehängte Bildschirm sicher fixiert ist.



Über den integrierten Kabelhalter können die Anschlusskabel des Bildschirms ordentlich geführt und verdeckt werden. Die Kabel dürfen nicht spannen und müssen Beweglich sein. Ausgabegeräte benötigen eine ausreichende Belüftung.

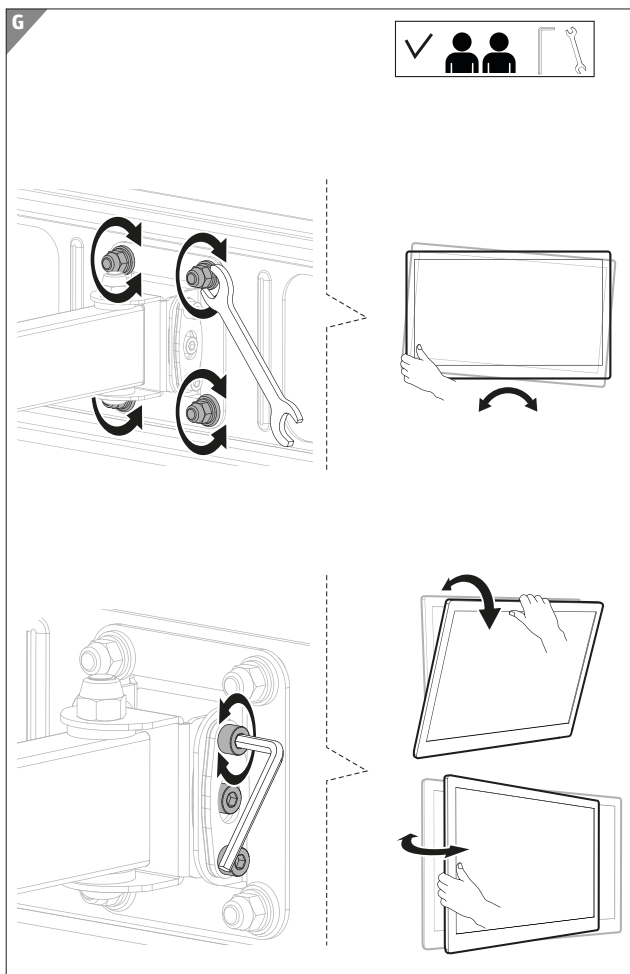


Betrachtungswinkel einstellen

Richten Sie den Bildschirm nach Ihrem Bedarf und gewünschten Betrachtungswinkel aus.

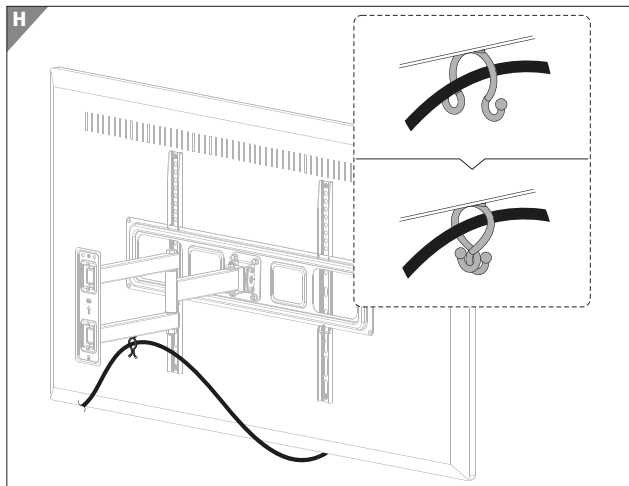
Die TV Halterung kann vertikal geneigt, horizontal geschwenkt und axial gedreht werden.

Zur Fixierung des Bildschirms in einer bestimmten Position, ziehen Sie die Schlüsselschrauben **13** an der Halterung fest. Nutzen Sie hierzu den mitgelieferten Inbusschlüssel **4** siehe (Abb. G).



Kabelhalter

Über den integrierten Kabelhalter können die Anschlusskabel des Bildschirms ordentlich geführt und verdeckt werden. Die Kabel dürfen nicht spannen und müssen Beweglich sein. (Abb. H). Verschließen Sie den Kabelhalter, indem Sie die beiden Haken ineinander einhängen.



Problembehandlung

Problem	Lösung
Wie kann ich die Wandbeschaffenheit prüfen?	<ul style="list-style-type: none"> • Erkundigen Sie sich in den verschiedenen gültigen EU-Richtlinien über die Verkehrslasten in Wohnräumen. • Überprüfen Sie die Wandstärke und die Wandbeschaffenheit unter Putz bzw. der Tapete. • Fragen Sie Fachpersonal.
Wie überprüfe ich die Wand auf Leitungen oder Rohre?	<ul style="list-style-type: none"> • Genügend Abstand von sichtbaren Merkmalen, wie z.B. Steck- oder Verteilerdosen. • Überprüfen Sie die Wand mit Leitungsprüfer oder Wandortungsgeräte.
Wie viele Personen werden zur Montage benötigt?	<ul style="list-style-type: none"> • Zur Montage der TV Halterung werden 2 Personen benötigt.
Wie richte ich den montierten Bildschirm aus?	<ul style="list-style-type: none"> • Die TV Halterung kann vertikal geneigt (+10° bis -15°), horizontal geschwenkt (Min. +/- 90°) und axial gedreht (Min. +/- 3°) werden.
Die Ausrichtung des Bildschirms ist schwergängig.	<ul style="list-style-type: none"> • Lockern Sie die entsprechenden Schrauben am Wandhalter (siehe Abb. G) mit dem mitgelieferten Doppelmaulschlüssel ein bisschen.

Wartung

Prüfen Sie alle Befestigungen und Schrauben regelmäßig auf festen Halt. Ziehen Sie lose Schrauben und Befestigungen wieder vorsichtig fest.

Lose Schrauben und Halterungen beeinträchtigen die Sicherheit. Es besteht Verletzungsgefahr.

Aufbewahrung

Vor dem Aufbewahren müssen alle Teile vollkommen trocken und sauber sein.

- Bewahren Sie die TV Halterung außerhalb der Reichweite von Kindern auf.
- Bewahren Sie die TV Halterung nur in trockenen Räumen auf.
- Die Lagertemperatur sollte zwischen 5 °C und 20 °C (Zimmertemperatur) liegen.

Technische Daten

Modell:	TV-75M
Passend für:	Flachbildfernseher, Curved TVs, Flachbildschirme
Bildschirmdiagonale:	37" – 75" (94 – 190 cm)
Tragkraft:	max. 40 kg
VESA:	75 x 75 mm, 100 x 100 mm, 150 x 150 mm, 100 x 200 mm, 200 x 100 mm, 200 x 200 mm, 300 x 200 mm, 300 x 300 mm, 400 x 200 mm, 400 x 300 mm, 400 x 400 mm, 600 x 400 mm
Neigung (vertikal):	+10° bis -15°
Schwenken (horizontal):	Min. +/- 90°
Drehung (axial):	Min. +/- 3°
Wandabstand:	63 – 427 mm
Maße (B x H x T):	ca. 427 x 655 x 420 mm
Gewicht:	ca. 2,9 kg



Design und technische Daten können ohne
Ankündigung geändert werden.

Reinigung

HINWEIS!

Beschädigungsgefahr!

Unsachgemäßer Umgang mit der TV Halterung kann zu Beschädigung führen.

- Verwenden Sie keine aggressiven Lösungs-/Reinigungsmittel, Bürsten mit Metall- oder Nylonborsten, sowie scharfe oder metallische Reinigungsgegenstände wie Messer, harte Spachtel und dergleichen. Diese können die Oberflächen beschädigen.
 - Geben Sie die TV Halterung keinesfalls in die Spülmaschine. Die TV Halterung wird dadurch zerstört.
1. Befreien Sie die beweglichen Gelenke regelmäßig von Schmutz.
 2. Reinigen Sie die TV Halterung vorsichtig mit einem weichen, trockenen Tuch, um Kratzer zu vermeiden. Feuchten Sie das Tuch leicht mit Wasser an, um starke Verschmutzungen zu entfernen. Verwenden Sie keine Reinigungsmittel oder Chemikalien, um Beschädigungen am Material zu vermeiden.
 3. Lassen Sie alle Teile danach vollständig trocknen.

Entsorgung

Verpackung entsorgen



Entsorgen Sie die Verpackung sortenrein.
Geben Sie Pappe und Karton zum Altpapier,
Folien in die Wertstoff-Sammlung.

TV Halterung entsorgen

Entsorgen Sie die TV Halterung entsprechend den in Ihrem Land gültigen Gesetzen und Bestimmungen.

Mit QR-Codes schnell und einfach ans Ziel

Mit QR-Codes schnell und einfach ans Ziel

Egal, ob Sie **Produktinformationen**, **Ersatzteile** oder **Zubehör** benötigen, Angaben über **Herstellergarantien** oder **Servicestellen** suchen oder sich bequem eine **Video-Anleitung** anschauen möchten, mit unseren QR-Codes gelangen Sie kinderleicht ans Ziel.

Was sind QR-Codes?

QR-Codes (QR = Quick Response) sind grafische Codes, die mithilfe einer Smartphone-Kamera gelesen werden und beispielsweise einen Link zu einer Internetseite oder Kontaktdaten enthalten.

Ihr Vorteil: Kein lästiges Eintippen von Internet-Adressen oder Kontaktdaten!

Und so geht's

Zum Scannen des QR-Codes benötigen Sie lediglich ein Smartphone, einen installierten QR-Code-Reader sowie eine Internet-Verbindung.*

Einen QR-Code-Reader finden Sie in der Regel kostenlos im App Store Ihres Smartphones.

Jetzt ausprobieren

Scannen Sie einfach mit Ihrem Smartphone den folgenden QR-Code und erfahren Sie mehr über Ihr neu erworbenes Hofer-Produkt.*

Ihr Hofer-Serviceportal

Alle oben genannten Informationen erhalten Sie auch im Internet über das Hofer-Serviceportal unter www.hofer-service.at.



*Beim Ausführen des QR-Code-Readers können abhängig von Ihrem Tarif Kosten für die Internet-Verbindung entstehen

MAGINON



HOFER

AT

VERTRIEBEN DURCH:

supra GMBH
DENISSTRASSE 28 A
67663 KAISERSLAUTERN
DEUTSCHLAND

KUNDENDIENST

723331

Bitte wenden Sie sich an Ihre **HOFER-Filiale**.

MODELL:
TV-75M

08/2023

3

**JAHRE
GARANTIE**

Dok./Rev.-Nr. Maginon_IM_TV-75M_A6_AT_v1.01_060423