



Aufbauanleitung

Notice de montage
Istruzioni di montaggio

WORKZONE®

HAUSHALTSSCHRANK, HOCH

ARMOIRE HAUTE

ARMADIO ALTO

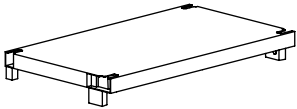
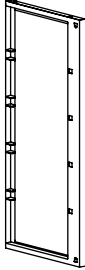
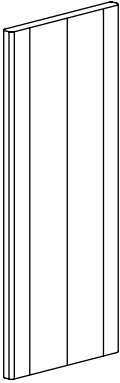
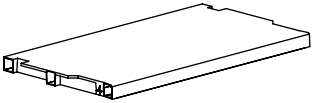
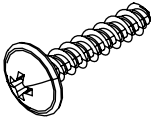
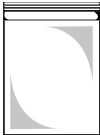



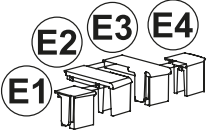
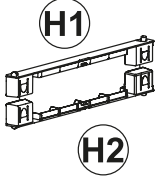

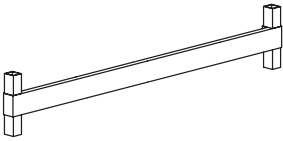
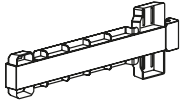
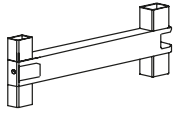
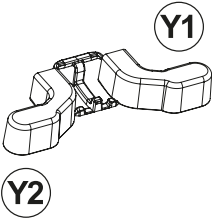
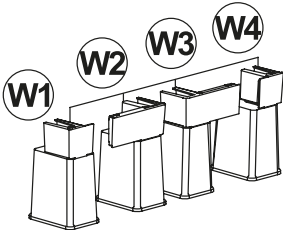
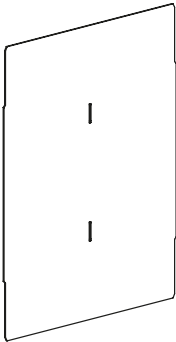
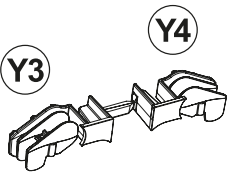
Deutsch 02
Français 16
Italiano 30

Inhaltsverzeichnis

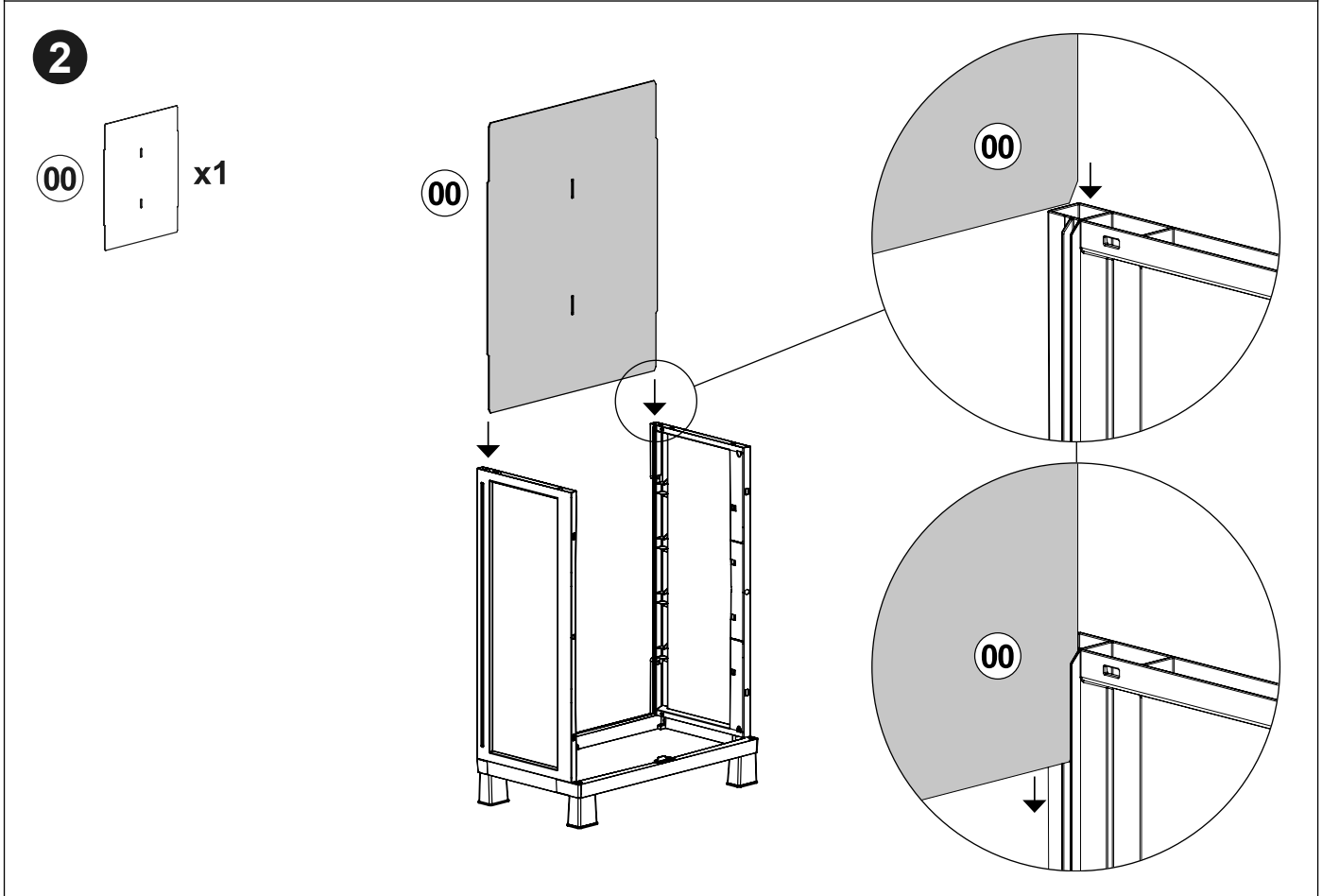
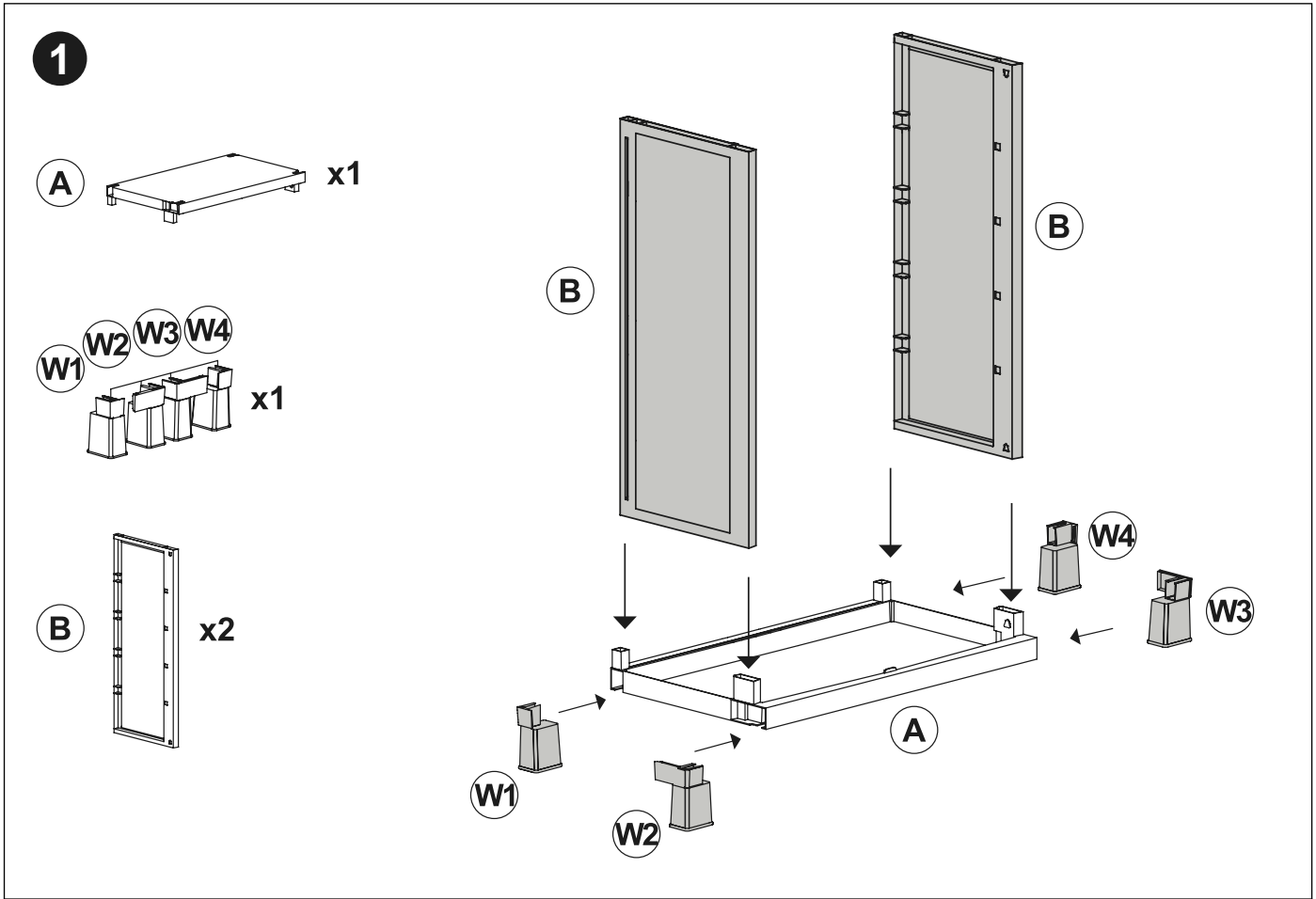
Lieferumfang/Teile	3
Montage	5
Notizen	11
Allgemeines	13
Bedienungsanleitung lesen und aufbewahren	13
Zeichenerklärung	13
Sicherheit	13
Bestimmungsgemäßer Gebrauch	13
Sicherheitshinweise	13
Erstgebrauch	14
Schrank und Lieferumfang prüfen	14
Schrank montieren	14
Reinigung und Wartung	15
Aufbewahrung	15
Technische Daten	15
Entsorgung	15
Verpackung entsorgen	15
Schrank entsorgen	15

Lieferumfang/Teile

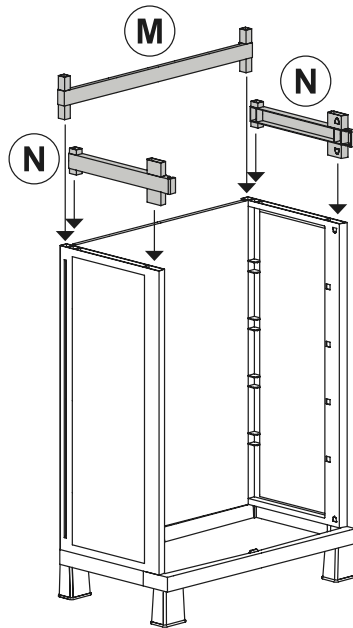
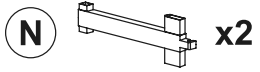
<p>A</p>  <p>2x</p>	<p>B</p>  <p>4x</p>
<p>C</p>  <p>4x</p>	<p>D</p>  <p>4x</p>
<p>I</p>   <p><i>In einer plastik Beutel</i></p> <p>4x</p>	<p>T</p>  <p>2x</p>

		
	2x	4x
		
	2x	2x
		
2x		
		
2x		2x

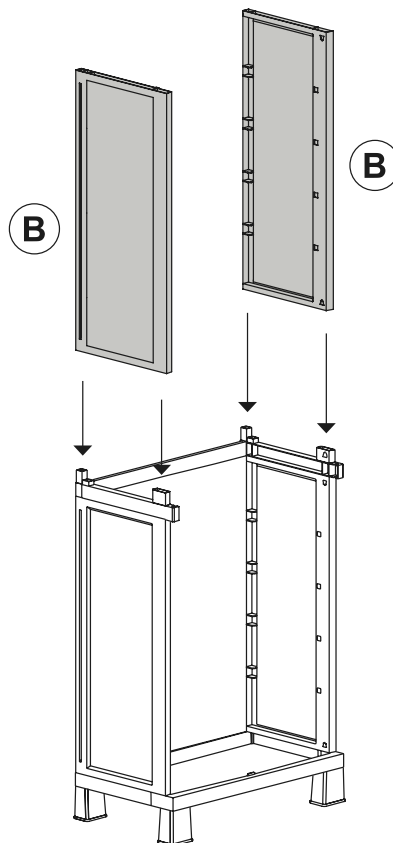
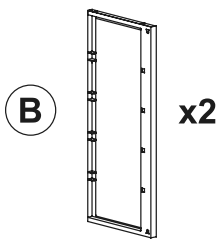
Montage



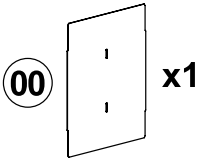
3



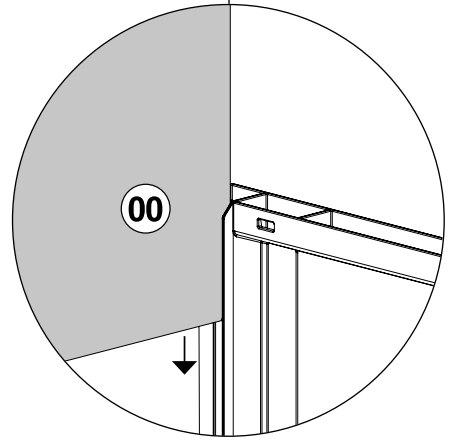
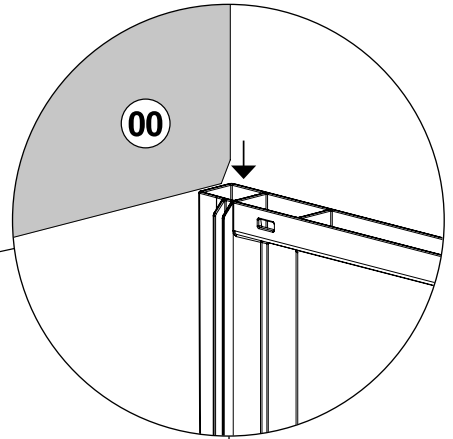
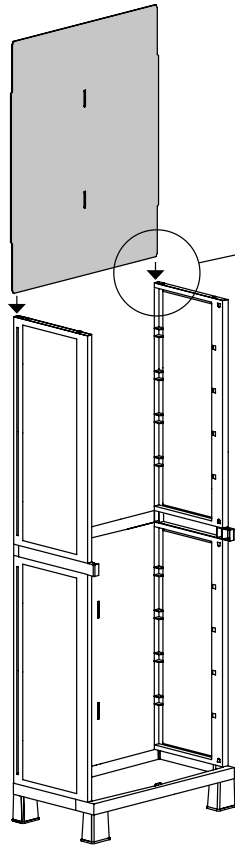
4



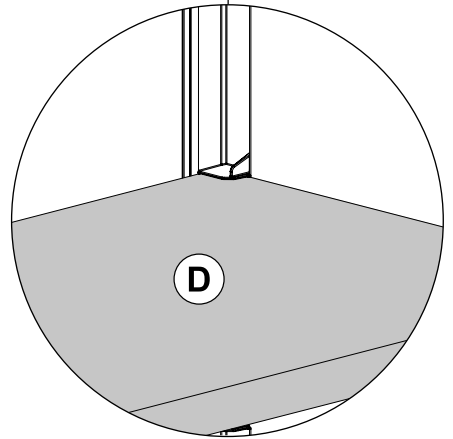
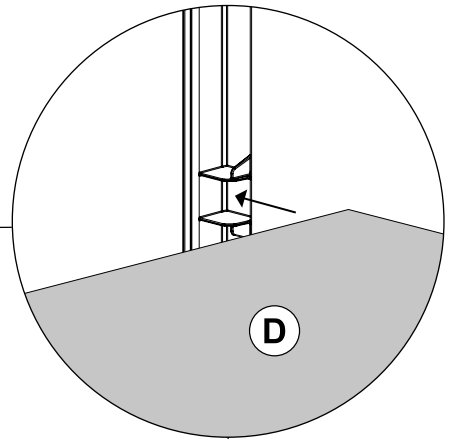
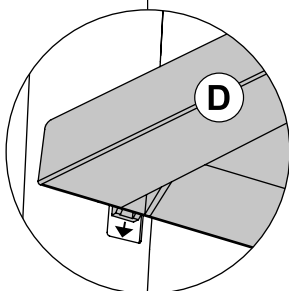
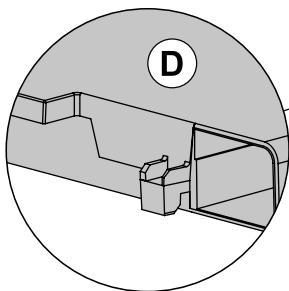
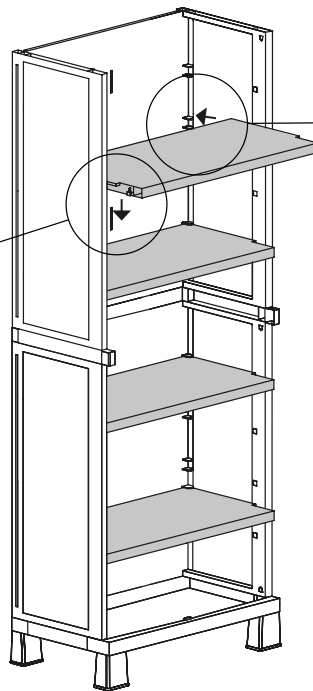
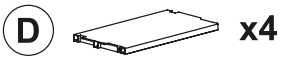
5

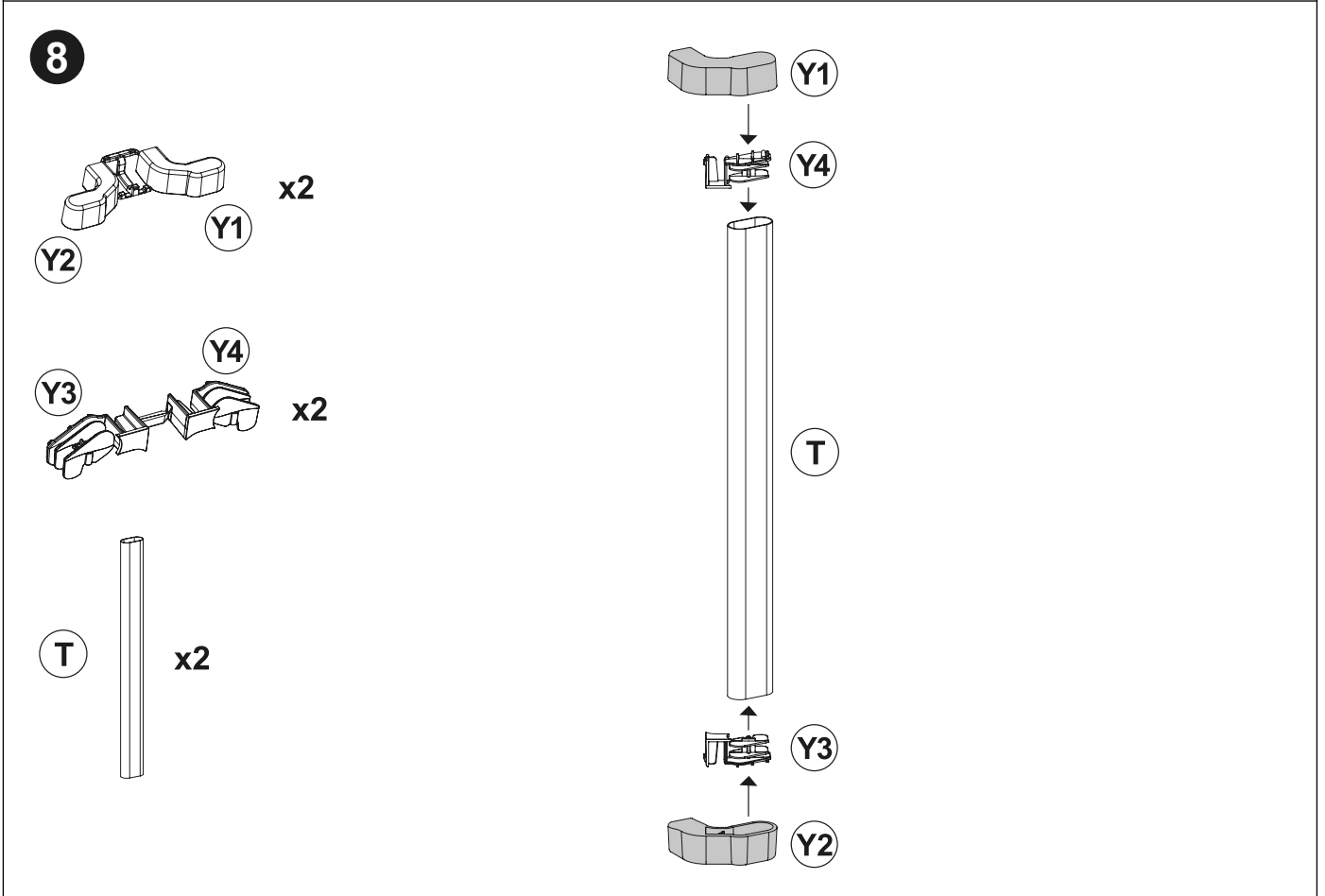
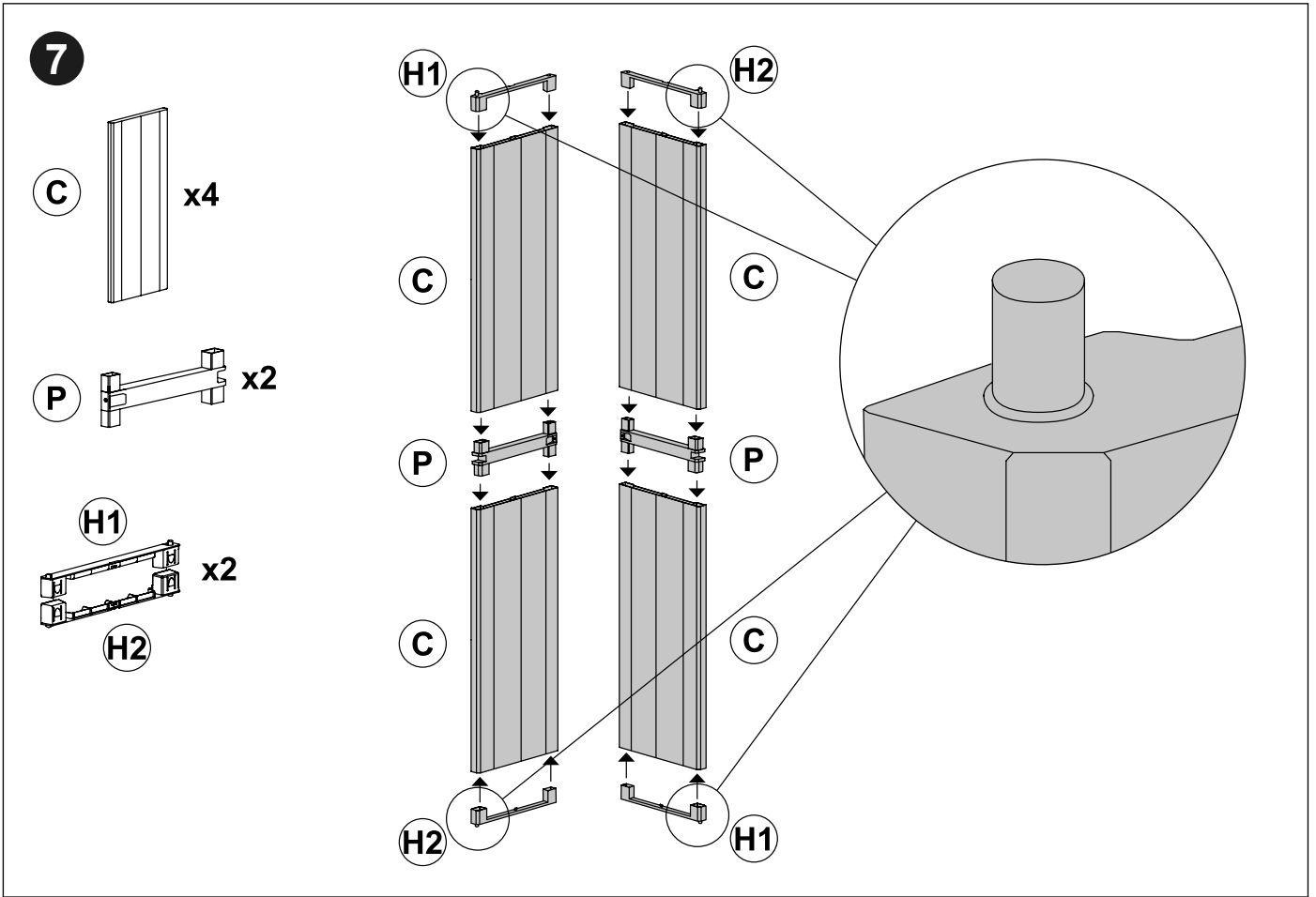


00

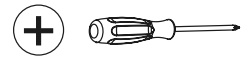


6





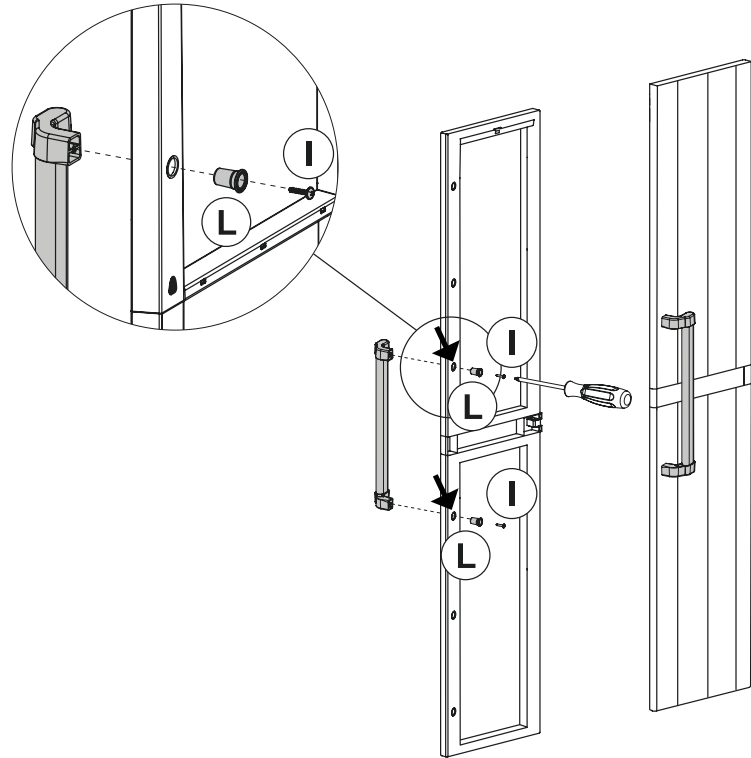
9



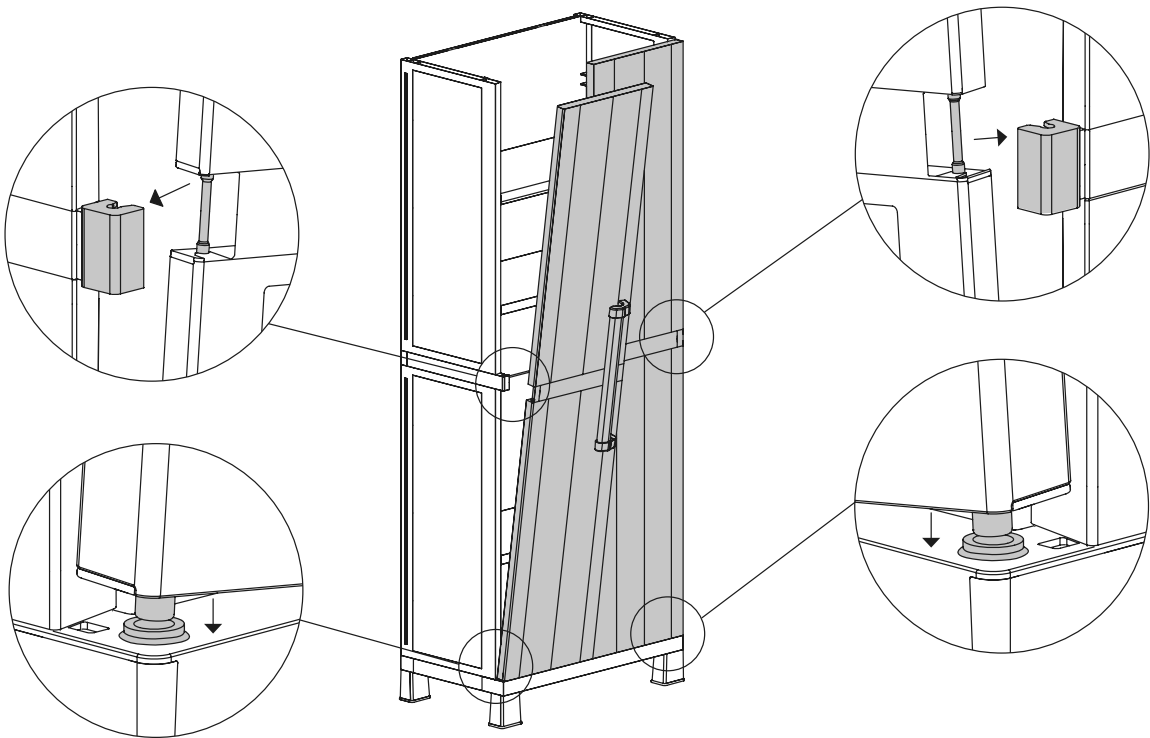
I x4

L x4

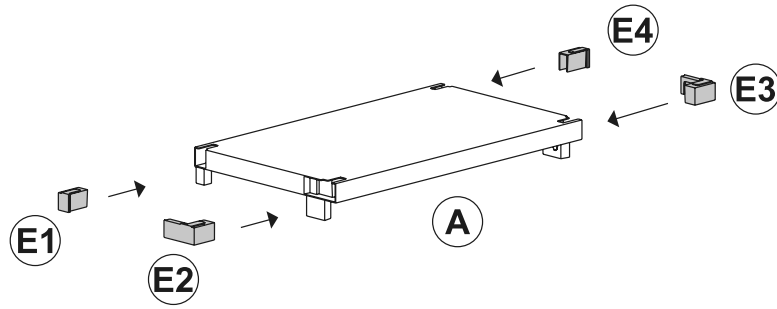
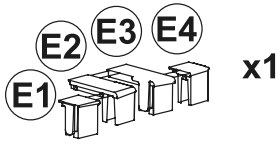
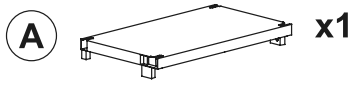
x2



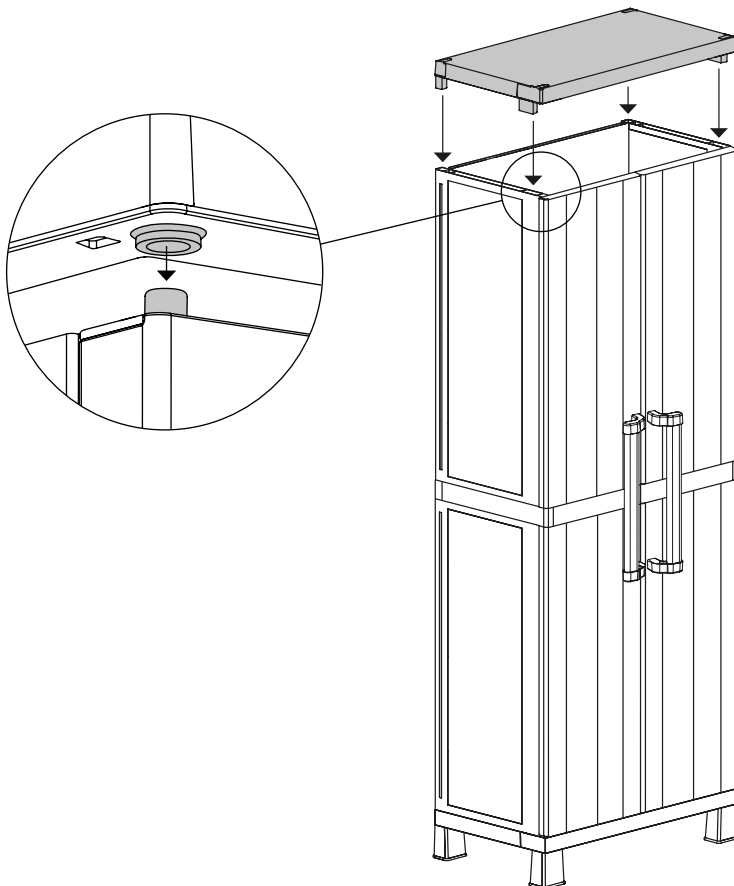
10



11



12



Notizen

Allgemeines

Montageanleitung lesen und aufbewahren



Diese Montageanleitung gehört zu diesem Haushaltsschrank (im Folgenden „Schrank“ genannt). Sie enthält wichtige Informationen zur Aufstellung und Benutzung.

Lesen Sie die Montageanleitung, insbesondere die Sicherheitshinweise, sorgfältig durch, bevor Sie den Schrank montieren und verwenden. Die Nichtbeachtung dieser Montageanleitung kann zu Verletzungen oder zu Schäden am Schrank führen.

Die Montageanleitung basiert auf den in der Europäischen Union gültigen Normen und Regeln. Beachten Sie im Ausland auch länderspezifische Richtlinien und Gesetze.

Bewahren Sie die Montageanleitung zur späteren Nutzung auf. Wenn Sie Dritte weitergeben, geben Sie unbedingt diese Montageanleitung mit.

Zeichenerklärung

V Die folgenden Symbole und Signalwörter werden in dieser Montageanleitung, auf dem Schrank oder auf der Verpackung verwendet.



Dieses Signalsymbol/-wort bezeichnet eine Gefährdung mit einem mittleren Risikograd, die, wenn sie nicht vermieden wird, den Tod oder eine schwere Verletzung zur Folge haben kann.



Dieses Signalsymbol/-wort bezeichnet eine Gefährdung mit einem niedrigen Risikograd, die, wenn sie nicht vermieden wird, eine geringfügige oder mäßige Verletzung zur Folge haben kann.

HINWEIS!

Dieses Signalwort warnt vor möglichen Sachschäden.

Sicherheit

Bestimmungsgemäßer Gebrauch

Der Schrank ist ausschließlich zum Aufbewahren kleiner Gegenstände konzipiert und nur für den Gebrauch in geschlossenen Räumen geeignet. Der Schrank ist mithilfe vier Schrauben (nicht im Lieferumfang enthalten) an einer Wand zu fixieren. Die Lasten sollten gleichmäßig auf den gesamten Schrank verteilt werden. Die maximale Last pro Einlegeboden beträgt 20 kg. Der Schrank ist ausschließlich für den Privatgebrauch bestimmt und nicht für den gewerblichen Bereich geeignet.

Verwenden Sie den Schrank nur wie in dieser Montageanleitung beschrieben. Jede andere Verwendung gilt als nicht bestimmungsgemäß und kann zu Sach- oder Personenschäden führen.

Der Hersteller oder Händler übernimmt keine Haftung für Schäden oder Verletzungen, die durch nicht bestimmungsgemäßen oder falschen Gebrauch entstanden sind.

Sicherheitshinweise



Verletzungsgefahr!

Der Schrank umfasst Kleinteile und mehrere Kunststoffverpackungsteile. Kinder können die Kleinteile verschlucken oder daran ersticken. Sie können sich beim Spielen in den Kunststoffverpackungsteilen verfangen und ersticken.

- Halten Sie Kinder von den Kleinteilen fern.
- Stellen Sie sicher, dass Kinder nicht mit den Kunststoffverpackungsteilen spielen.



Verletzungsgefahr!

Zum Schrank gehören Verbindungsteile, an denen Sie sich die Finger klemmen können.

- Gehen Sie bei der Montage vorsichtig vor, um sicherzustellen, dass Sie sich nicht die Finger zwischen den Teilen einklemmen.



Verletzungsgefahr!

Ein unsachgemäß gesicherter Schrank kann umkippen und Verletzungen verursachen.

- Stellen Sie sicher, dass alle Teile sicher montiert sind.
- Fixieren Sie den Schrank mithilfe vier Schrauben an einer Wand.
- Stellen Sie sich nicht auf den Schrank.

HINWEIS!

Beschädigungsgefahr!

Die unsachgemäße Benutzung des Schrankes kann zu Beschädigungen des Schrankes oder anderen Sachschäden führen.

- Positionieren Sie den Schrank auf einer flachenebenen und trockenen Oberfläche.
- Platzieren Sie den Schrank nicht auf weichem Untergrund.
- Verwenden Sie den Schrank nicht mehr, wenn Teile gerissen, gebrochen, beschädigt oder deformiert sind. Ersetzen Sie beschädigte Teile nur durch geeignete Originalersatzteile.
- Halten Sie den Schrank von heißen Oberflächen (z. B. Kaminöfen) fern.

Erstgebrauch

Schrank und Lieferumfang prüfen

HINWEIS!

Beschädigungsgefahr!

Wenn Sie die Verpackung unvorsichtig mit einem scharfen Messer oder anderen spitzen Gegenständen öffnen, kann der Schrank schnell beschädigt werden.

- Gehen Sie daher beim Öffnen sehr vorsichtig vor.
 1. Nehmen Sie die Einzelteile des Schrankes aus der Verpackung.
 2. Prüfen Sie, ob die Lieferung vollständig ist.
 3. Prüfen Sie, ob die Einzelteile des Schrankes Schäden aufweisen. Ist dies der Fall, benutzen Sie den Schrank nicht. Wenden Sie sich über die auf der Garantiekarte angegebene Serviceadresse an den Hersteller.

Schrank montieren

HINWEIS!

Beschädigungsgefahr!

Die unsachgemäße Benutzung des Schrankes kann zu Beschädigungen des Schrankes oder anderen Sachschäden führen.

- Montieren Sie den Schrank auf einer flachen, ebenen und trockenen Oberfläche.
- Gehen Sie beim Montieren des Schrankes vorsichtig vor, und befolgen Sie die Anweisungen in dieser Montageanleitung.
 1. Stecken Sie die beiden Seitenwände **(B)** auf den Boden **(A)**. Stecken Sie die Füße **(W1)**, **(W2)**, **(W3)** und **(W4)** in den Boden **(A)**.
 2. Stecken Sie den Rückenwand **(00)** in die beiden Schienen der Seitenwände **(B)** und achten Sie darauf, dass sie in Position bleibt.
 3. Stecken Sie die Verbindungsstücke **(M)** auf die Rückwand **(00)** und **(N)** auf die Seitenwände **(B)**.
 4. Stecken Sie die beiden Seitenwände **(B)** auf die Verbindungsstücke **(M)** und **(N)**.

5. Stecken Sie den Rückenwand (00) in die beiden Schienen der Seitenwände (B) und achten Sie darauf, dass sie in Position bleibt.
6. Setzen Sie die vier Einlegeböden (D) gemäß den Anweisungen in den vergrößerten Detailzeichnungen bis zum Ende ein.
7. Stecken Sie die Abdeckkappen (H1) und (H2) auf die Türelemente (C). Stecken Sie die Verbindungsstücke (P) in die Unter- und Oberseite der Türelemente (C).
8. Stecken Sie das Innenteil (Y4) in die Griff Halterung (Y1) und stecken Sie danach das Innenteil (Y3) in die Griff Halterung (Y2). Stecken Sie dann die Griff Halterung (Y1) in die Oberseite und die Griff Halterung (Y2) in die Unterseite des Griffes (T).
9. Stecken Sie die Einsatzstücken (L) in die Türen und ziehen Sie zur Befestigung der Griffe mit der Hilfe eines Schraubenziehers die Schrauben (I) fest. Achten Sie darauf, Löcher zu bohren, wie dies nur beim Aufruf gezeigt wird.
10. Montieren Sie die zwei Türen gemäß den Anweisungen in den vergrößerten Detailzeichnungen.
11. Stecken Sie die Abdeckkappen (E1), (E2), (E3) und (E4) in den Deckel (A).
12. Stecken Sie den Deckel (A) auf die Seitenwände (B) gemäß der Anweisung in der vergrößerten Detailzeichnung.
13. Fixieren Sie den Schrank mithilfe vier Schrauben an einer Wand (nicht im Lieferumfang enthalten).

Reinigung und Wartung

HINWEIS!

Beschädigungsgefahr!

Ein unsachgemäßer Umgang mit dem Schrank kann zu Beschädigungen des Schranks führen.

- Verwenden Sie keine aggressiven Reinigungsmittel, Bürsten mit Metall- oder Nylonborstensowie scharfe oder metallische Reinigungsutensilien wie Messer, harte Spachtel und dergleichen. Diese

könnten die Oberflächen beschädigen.

- Wischen Sie den Schrank mit einem feuchten Tuch ab. Lassen Sie anschließend alle Teile vollständig trocknen.
- Bei hartnäckigeren Flecken kann ein mildes Reinigungsmittel verwendet werden.
- Überprüfen Sie regelmäßig, ob der Schrank noch fest mit der Wand verschraubt ist.

Aufbewahrung

Vor der Aufbewahrung müssen alle Teile vollständig trocken sein.

- Bewahren Sie den Schrank immer an einem trockenen Ort auf.
- Schützen Sie den Schrank vor direktem Sonnenlicht.

Technische Daten

Modell:	277
Abmessungen (B × T × H):	65 × 37 × 173 cm
Artikelnummer:	514329

Entsorgung

Verpackung entsorgen



Entsorgen Sie die Verpackung sortenrein. Geben Sie Pappe und Karton zum Altpapier, Folien in die Wertstoffsammlung.

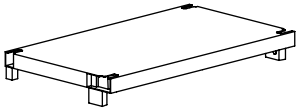
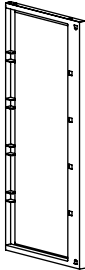
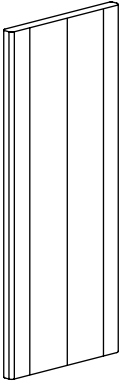
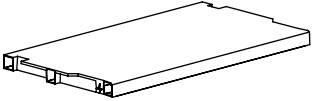
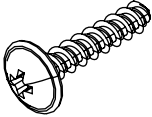
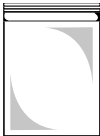

Schrank entsorgen

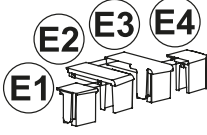
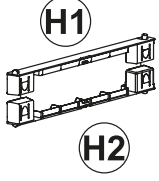

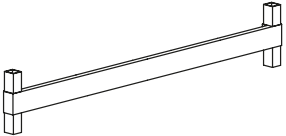
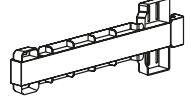
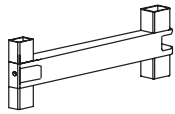
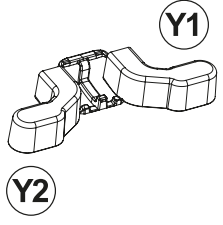
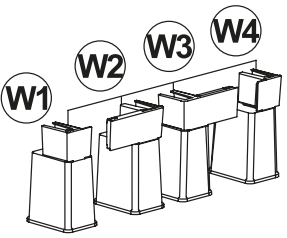
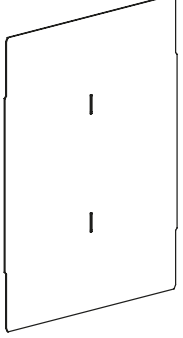
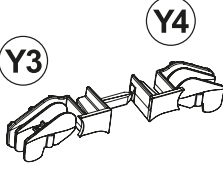
Entsorgen Sie den Schrank in Übereinstimmung mit den in Ihrem Land gültigen Gesetzen und Vorschriften.

Répertoire

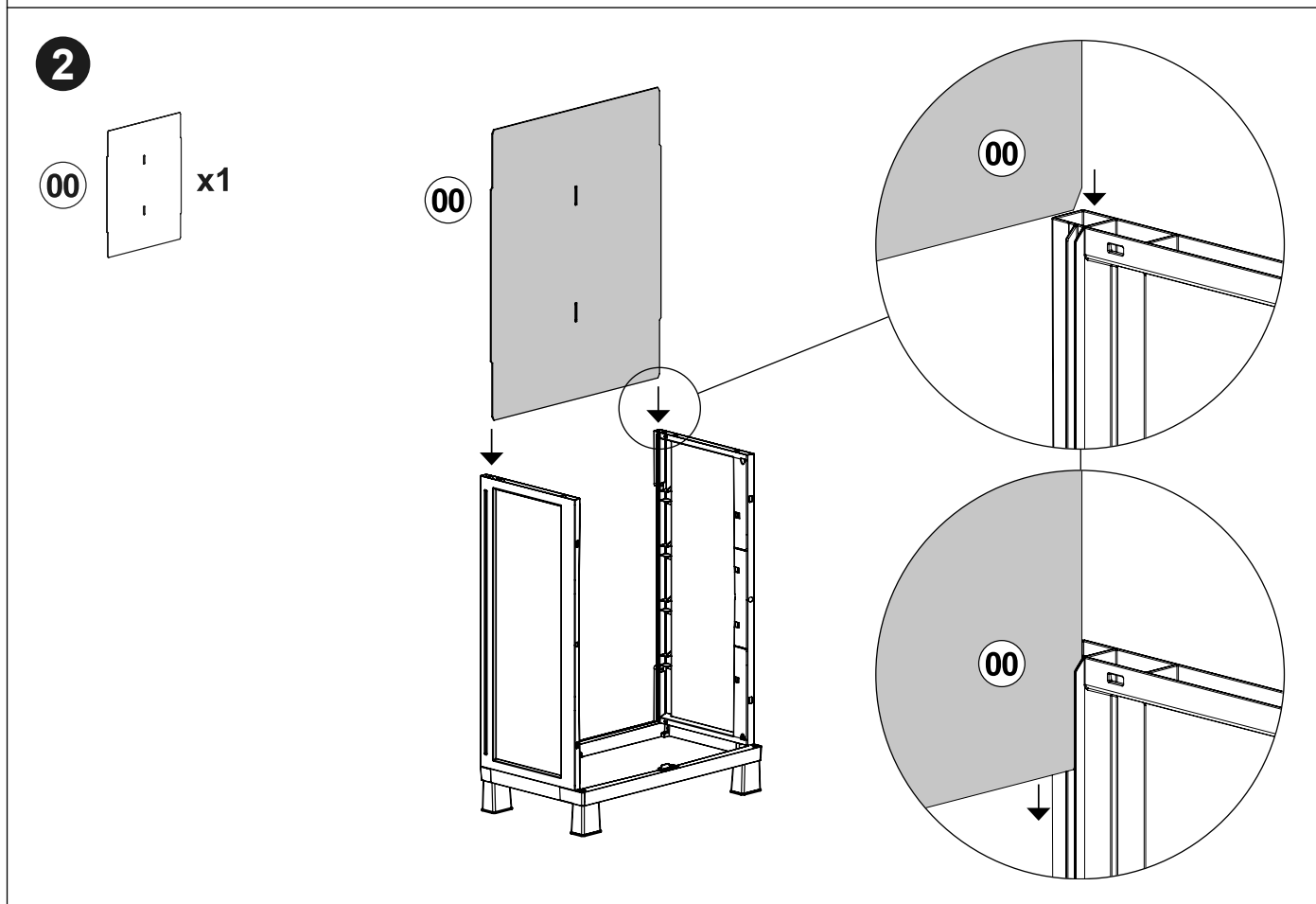
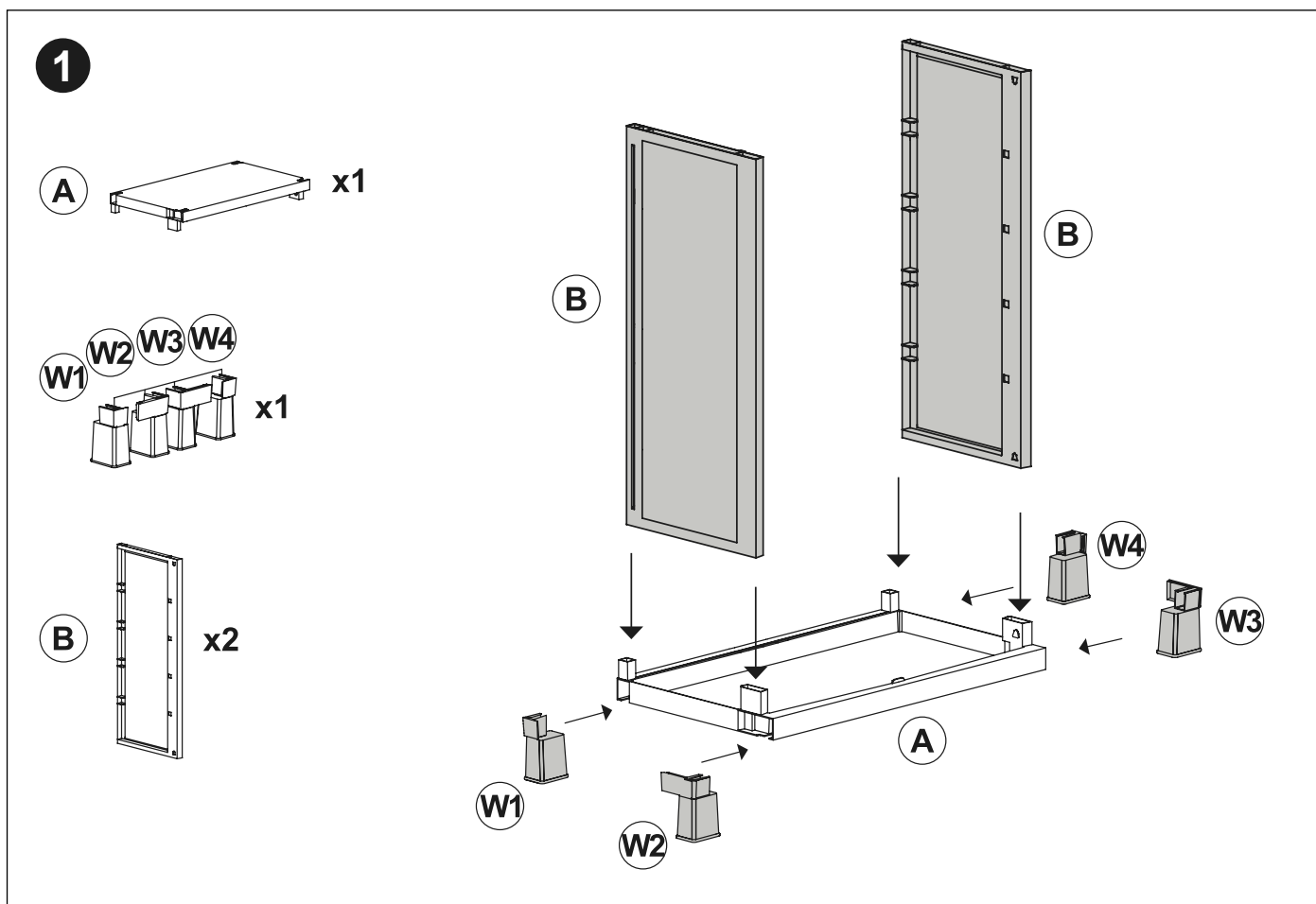
Contenu de la livraison/Pièces	17
Montage	19
Notes	25
Généralités	27
Lire et conserver la notice de montage	27
Légende des symboles	27
Sécurité	27
Utilisation conforme à l'emploi prévu	27
Consignes de sécurité	27
Première utilisation	28
Vérifier le contenu de livraison	28
Montage de l'armoire	28
Nettoyage et entretien	29
Rangement	29
Données techniques	29
Élimination	29
Élimination de l'emballage	29
Élimination de l'armoire	29

Contenu de la livraison/Pièces

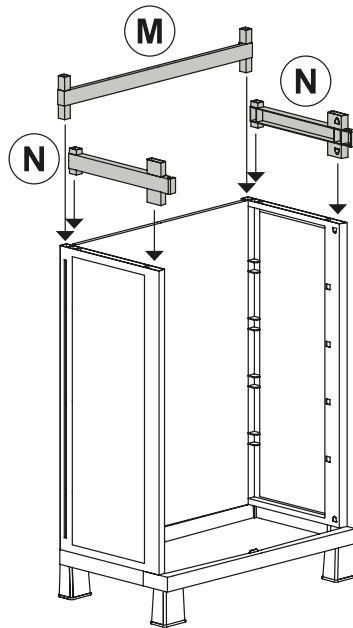
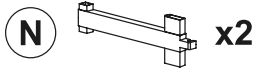
<p>A</p>  <p>2x</p>	<p>B</p>  <p>4x</p>
<p>C</p>  <p>4x</p>	<p>D</p>  <p>4x</p>
<p>I</p>  <p> dans un sac en plastique</p> <p>4x</p>	<p>T</p>  <p>2x</p>

		
	2x	4x
		
	2x	2x
		
2x		2x
		
2x		

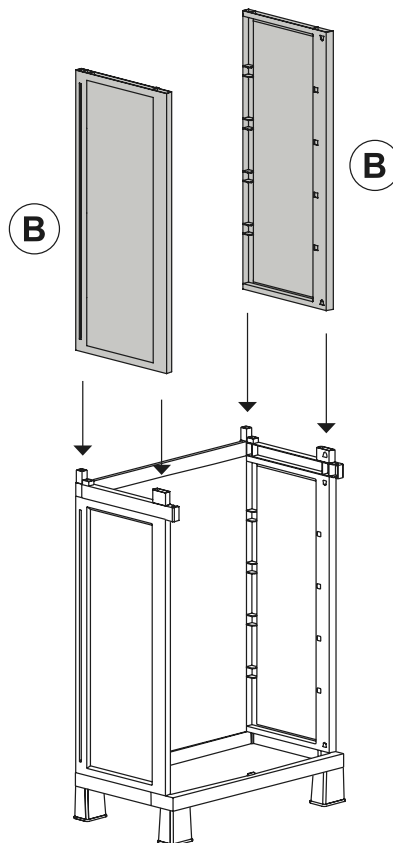
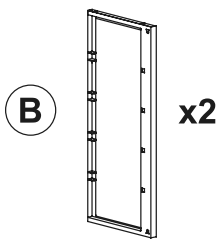
Montage

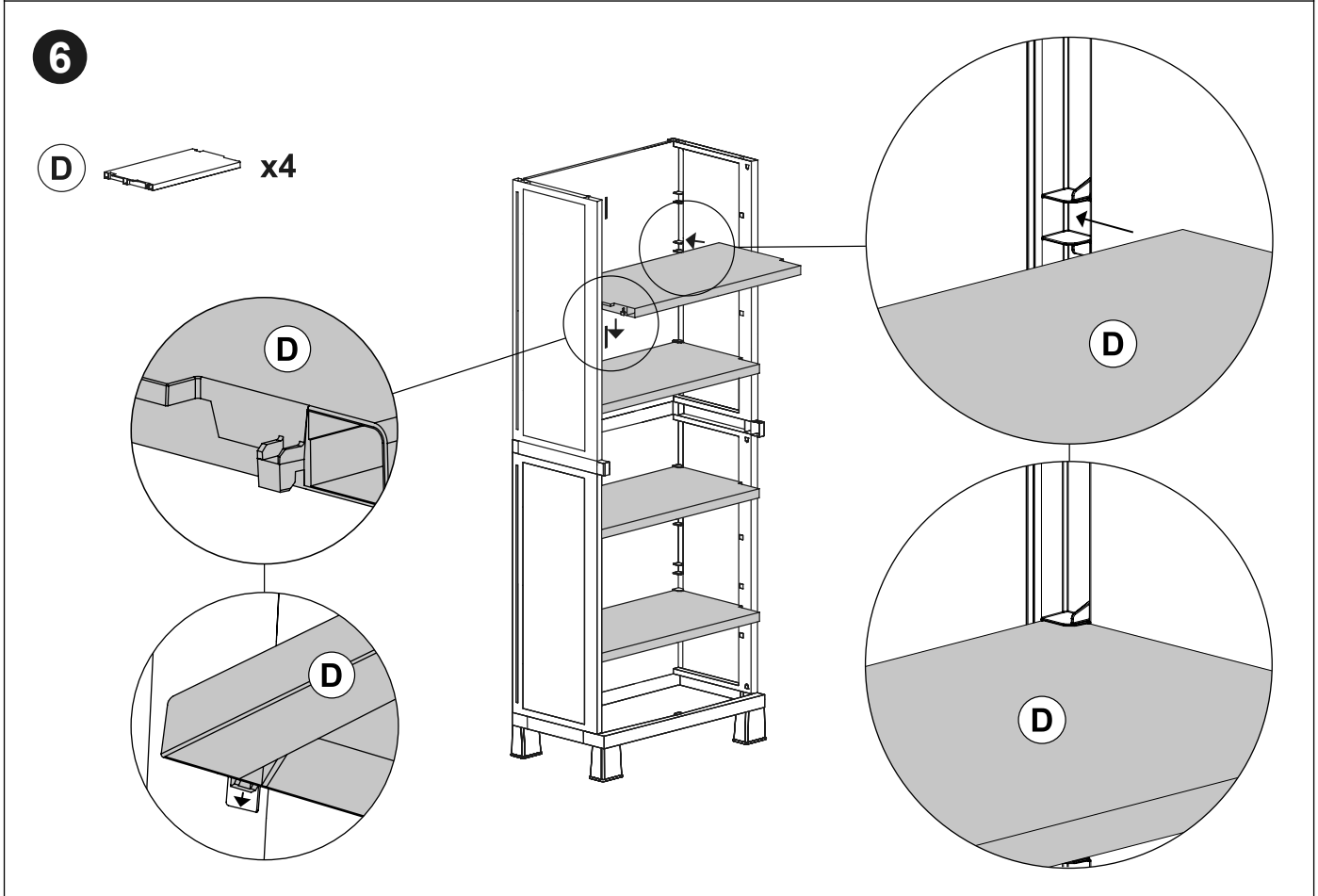
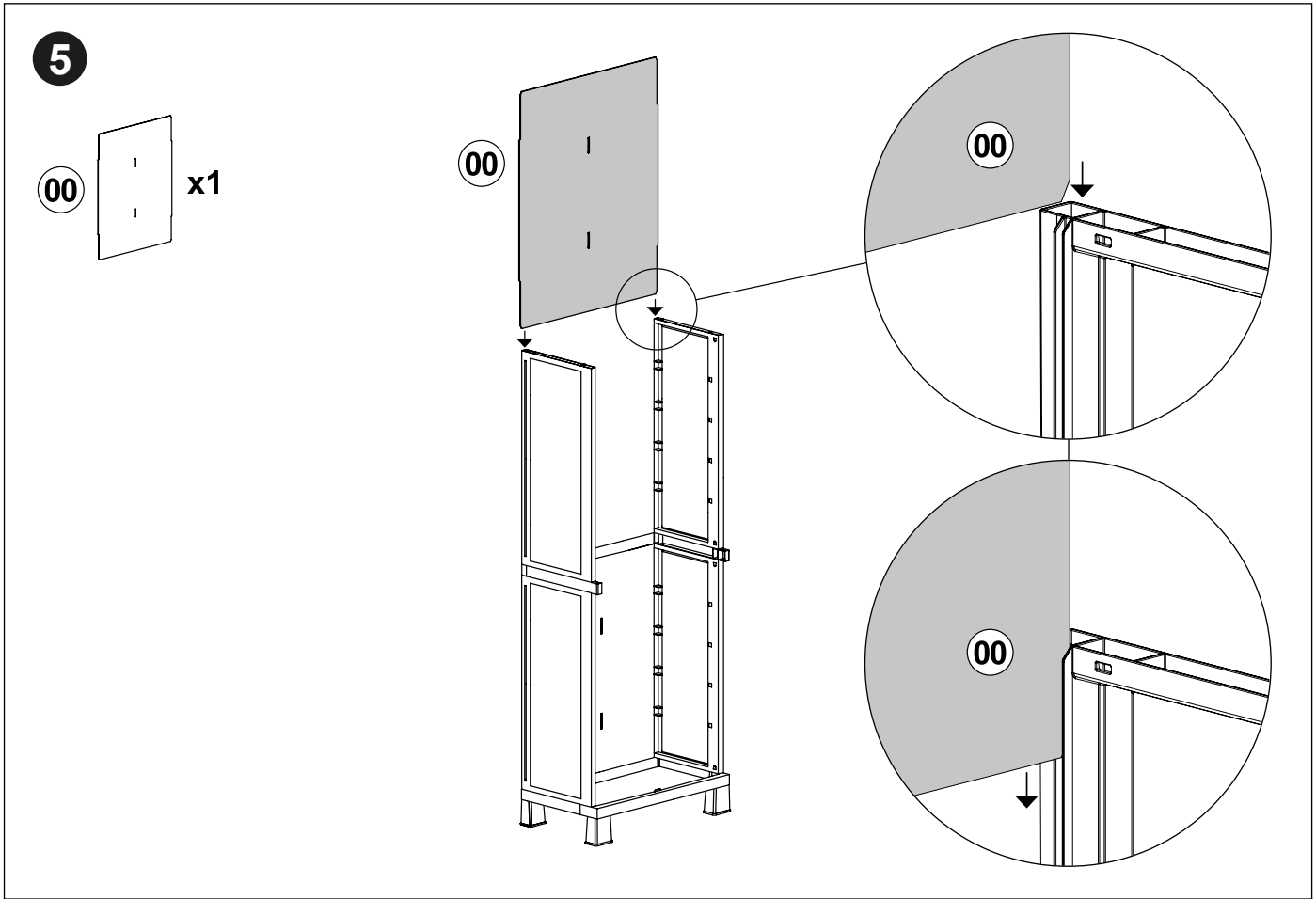


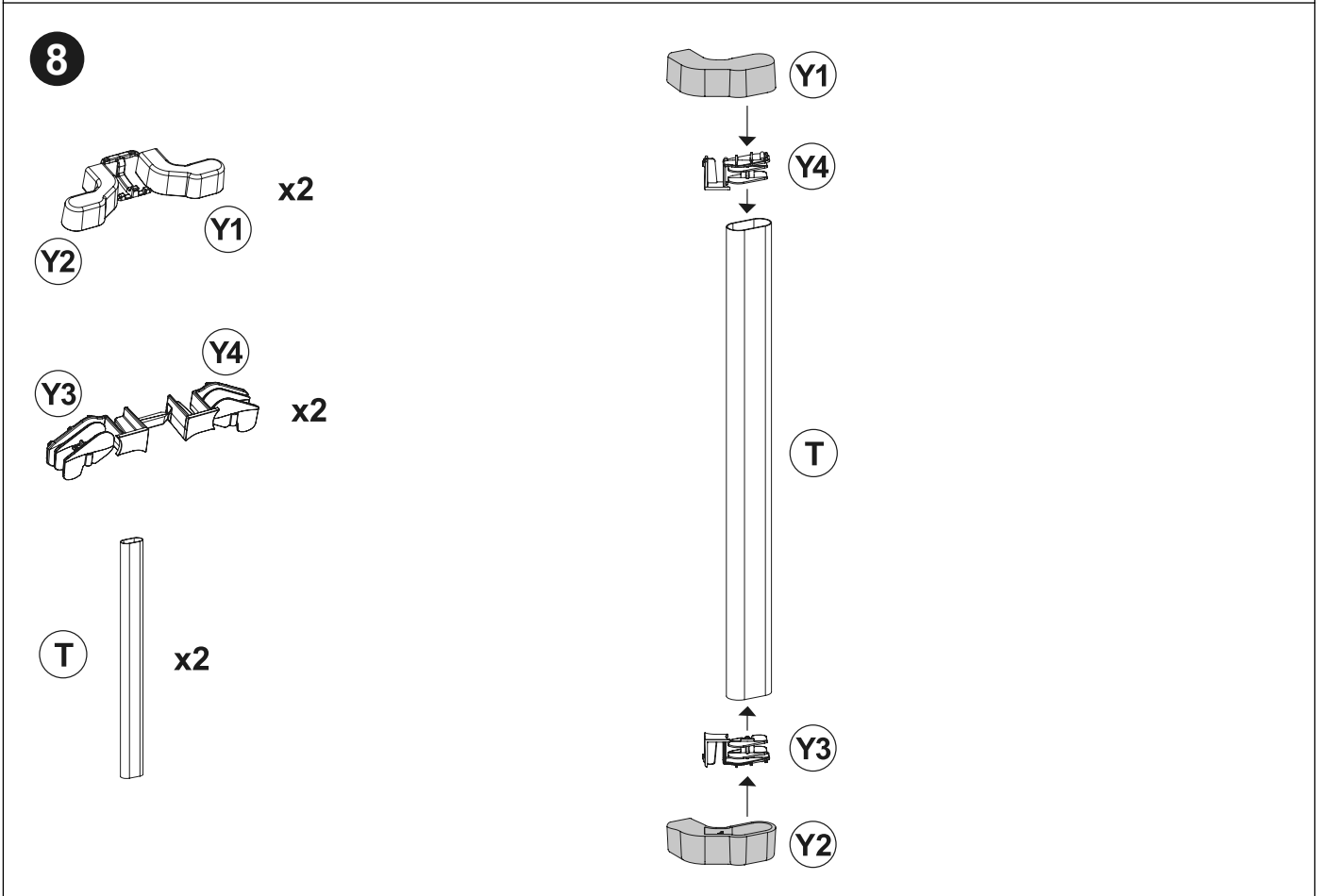
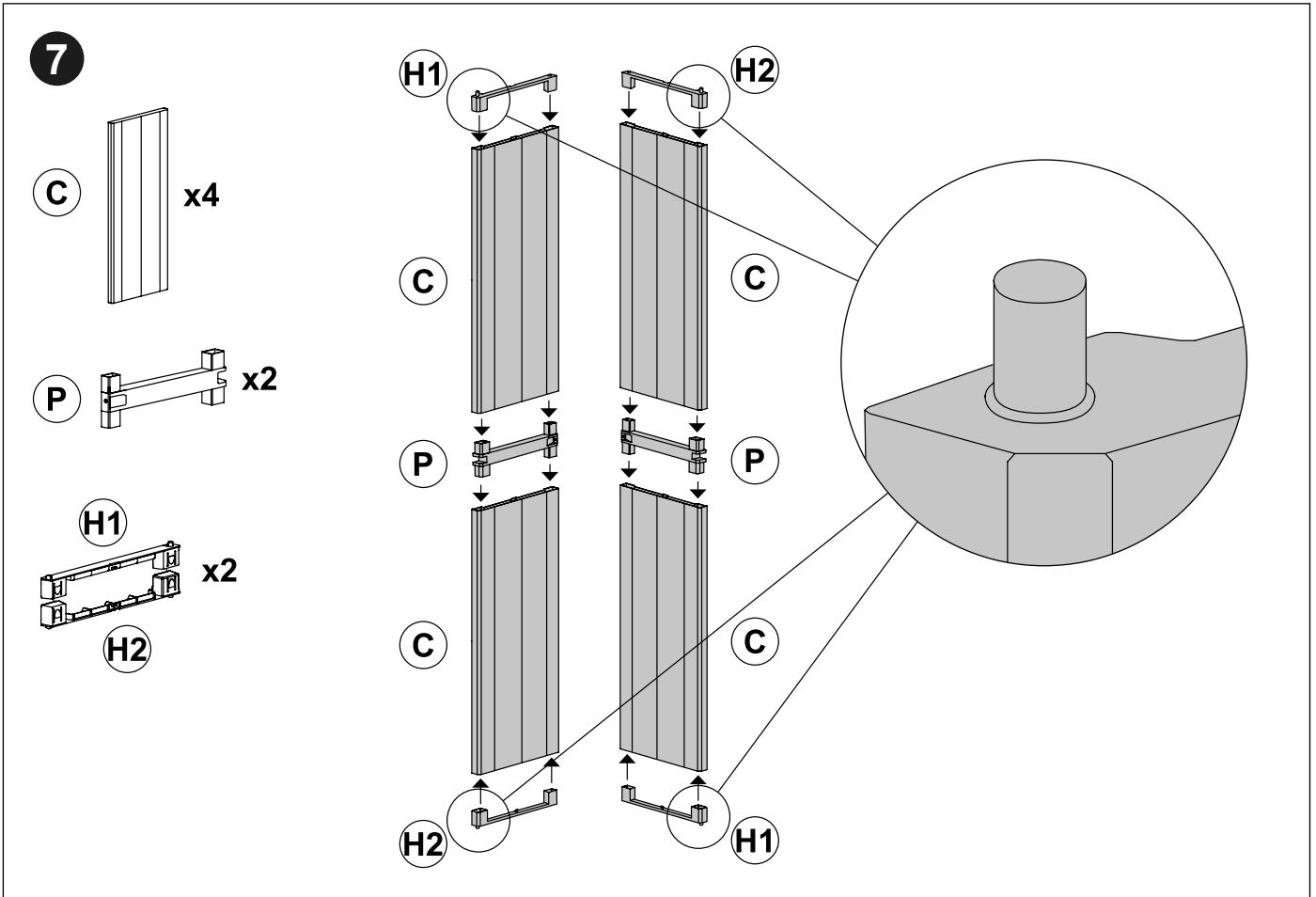
3



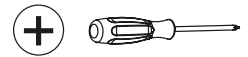
4

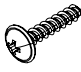







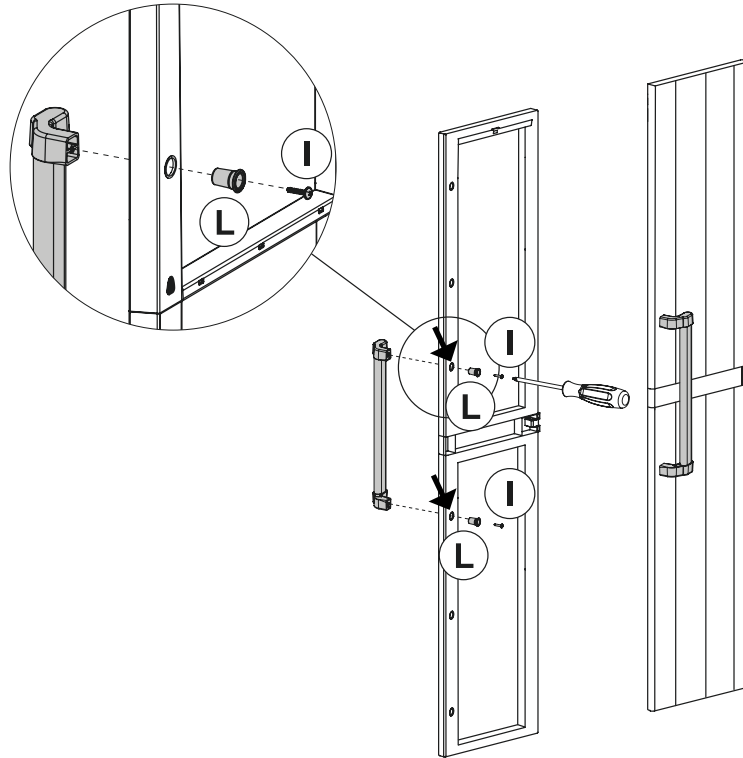
9



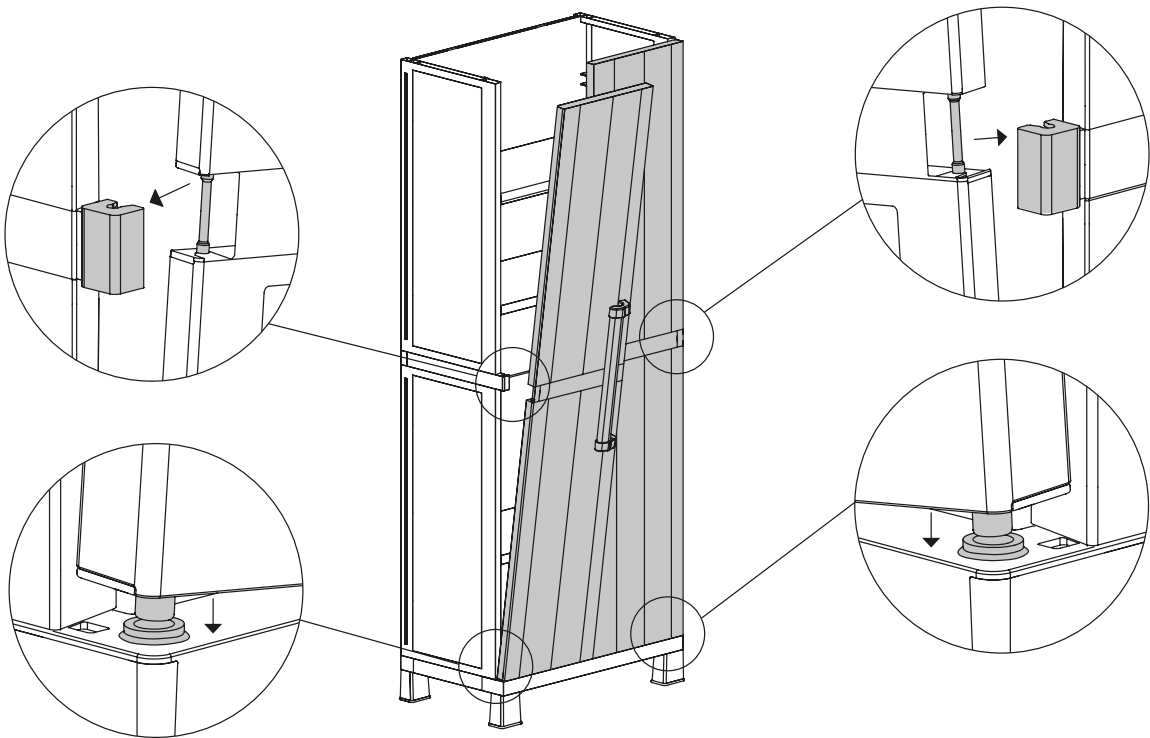
I  x4

L  x4

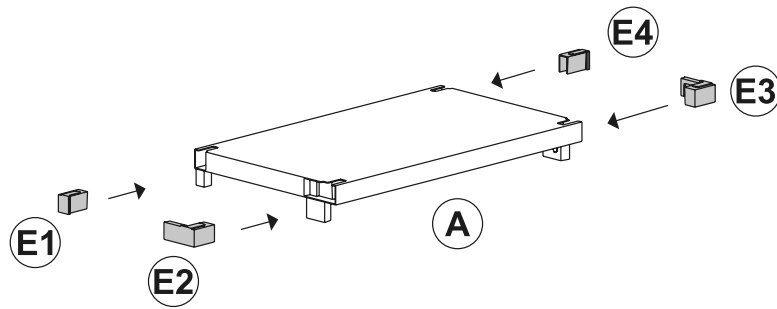
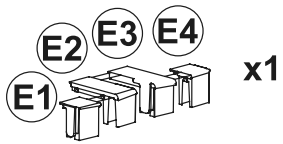
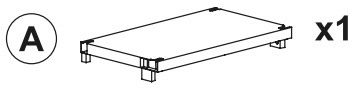
 x2



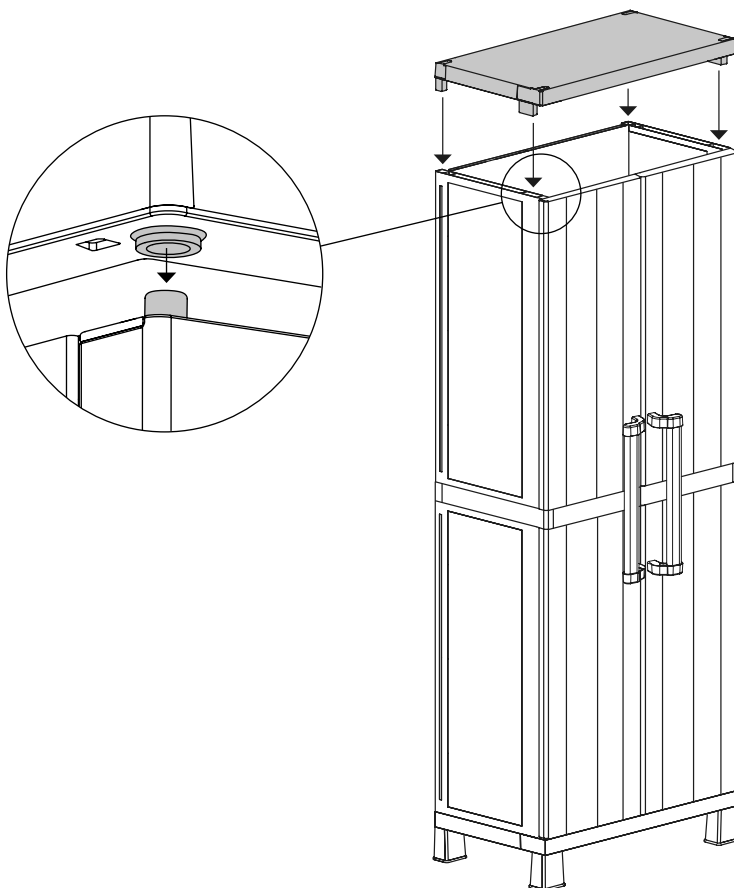
10



11



12



Notes

Généralités

Lire et conserver la notice de montage



Cette notice de montage fait partie de cette armoire. Elle contient des informations importantes pour le montage et l'utilisation.

Lisez la notice de montage attentivement, en particulier les consignes de sécurité, avant de monter l'armoire. Le non-respect de cette notice de montage peut entraîner de graves blessures ou endommager l'armoire.

La notice de montage est basée sur les normes et réglementations en vigueur dans l'Union européenne. À l'étranger, veuillez respecter les directives et lois spécifiques au pays. Conservez la notice de montage pour des utilisations futures.

Légende des symboles

Les symboles et mots signalétiques suivants sont utilisés dans cette notice de montage, sur l'armoire ou sur l'emballage.



AVERTISSEMENT!

Ce symbole/mot signalétique désigne un risque à un degré moyen qui, si on ne l'évite pas, peut avoir comme conséquence la mort ou une grave blessure.



ATTENTION!

Ce symbole/mot signalétique désigne un risque à un degré réduit qui, si on ne l'évite pas, peut avoir comme conséquence une blessure moindre ou moyenne.

AVIS!

Ce terme signalétique avertit des possible dommages matériels.

Sécurité

Utilisation conforme à l'emploi prévu

L'armoire est conçu exclusivement pour le rangement de petits objets. Il est exclusivement destiné pour une utilisation dans des espaces clos. Il faut fixer l'armoire au mur avec quatre vis (non inclus). La charge doit être uniformément répartie sur toute l'armoire. La charge maximale par étagère est de 20 kg. L'étagère est destinée uniquement à l'usage privé et n'es pas indiqué pour un usage commercial.

N'utilisez l'armoire que comme décrit dans cette notice de montage. Toute autre utilisation est considérée comme non conforme à l'usage prévu et peut provoquer des dommages matériels ou même corporels.

Le fabricant ou commerçant décline toute responsabilité pour des dommages survenus par une utilisation non conforme ou un montage erroné.

Consignes de sécurité



AVERTISSEMENT!

Risque d'étouffement!

L'armoire contient des petites pièces et un emballage en plastique. Les enfants peuvent avaler des petites pièces et s'étouffer. Les enfants peuvent s'emmêler dans le film d'emballage et s'étouffer.

- Tenez éloignés les enfants des petites pièces.
- Ne laissez pas les enfants jouer avec le film d'emballage.

**ATTENTION!****Risque de blessure!**

L'armoire contient des pièces de raccordement qui risquent de vous coincer les doigts.

- Soyez prudent lors du montage, car vos doigts peuvent être coincés.

**ATTENTION!****Risque de blessure!**

Une armoire qui n'est pas correctement fixée peut se renverser et provoquer des blessures.

- Assurez-vous que toutes les pièces ont été montées en toute sécurité.
- Fixez l'armoire au mur à l'aide de quatre vis.
- N'utilisez pas l'armoire comme un escamoteur ou un tabouret et ne montez pas sur l'étagère.

AVIS!**Risque d'endommagement!**

Une utilisation non conforme de l'armoire peut l'endommager.

- Installez l'armoire sur une surface plate, horizontale et sèche.
- Ne posez pas l'armoire sur un sol mou.
- N'utilisez plus l'armoire si une ou plusieurs parties sont déchirés, cassés, endommagés ou déformés. Ne remplacez les pièces endommagées que par des pièces de rechange d'origine.
- Ne posez pas l'armoire à proximité de surfaces chaudes (par ex. une cheminée).

Première utilisation**Vérifier le contenu de livraison****AVIS!****Risque d'endommagement!**

Si vous ouvrez imprudemment l'emballage avec un couteau bien aiguisé ou à l'aide d'autres objets pointus, vous risquez d'endommager l'armoire.

- Ouvrez l'emballage avec précaution.
 1. Retirez toutes les pièces de l'emballage.
 2. Vérifiez si la livraison est complète.
 3. Vérifiez si l'armoire ou les différentes pièces présentent des dommages. Si c'est le cas, ne montez pas l'armoire. Adressez-vous au fabricant à l'aide de l'adresse de service indiqué sur la carte de garantie.

Montage de l'armoire**AVIS!****Risque d'endommagement!**

Un montage non conforme de l'armoire peut l'endommager.

- Installez l'armoire sur une surface plate, horizontale et sèche.
- Soyez prudent lors du montage de l'armoire et suivez les instructions de ce manuel d'installation.
 1. Insérez les deux côtés (B) dans le fond (A). Insérez les pieds (W1), (W2), (W3) et (W4) dans le fond (A).
 2. Insérez le dos (00) dans les deux guides des côtés (B) en veillant à ce qu'il ne déborde pas.
 3. Insérez le joint (M) dans le dos (00) et le joint (N) dans les côtés (B).
 4. Insérez les deux côtés (B) dans les joints (M) et (N).
 5. Insérez le dos (00) dans les deux guides des côtés (B) en veillant à ce qu'il ne déborde pas.
 6. Montez les quatre tablettes (D) selon les

indications des images en détail et s'assurer que la tablette est entièrement enforcée.

7. Insérez les bouchons (H1) et (H2) dans les extrémités des panneaux (C). Insérez les joints (P) entre les panneaux supérieurs et inférieurs (C).
8. Insérez l'adaptateur (Y4) dans le support poignée (Y1) et en suite insérez l'adaptateur (Y3) dans le support poignée (Y2). Insérez le support poignée (Y1) dans la partie supérieure et le support poignée (Y2) dans la partie inférieure de la poignée (T).
9. Insérez les manchons (L) dans les portes et fixez les poignées avec les vis (I) en utilisant un tournevis. Veillez à percer les trous comme indiqué dans les images.
10. Montez les portes selon les indications des images en détail.
11. Insérez les bouchons latérales (E1), (E2), (E3) et (E4) dans le top (A).
12. Insérez le top (A) dans les côtés (B) selon les indications des images en détail.
13. Fixer l'armoire au mur avec quatre vis (non fournies).

Nettoyage et entretien

AVIS!

Risque d'endommagement!

Un nettoyage non conforme de l'armoire peut entraîner des dommages.

- N'utilisez aucun produit de nettoyage agressif, aucune brosse métallique ou en nylon, ainsi qu'aucun ustensile de nettoyage tranchant ou métallique tel qu'un couteau, une spatule dure ou un objet similaire. Ceux-ci peuvent endommager les surfaces.
- Nettoyez l'armoire avec un chiffon humide. Laissez toutes les pièces sécher complètement.
- Dans le cas de taches les plus persistantes, un détergent neutre peut être utilisé.
- Vérifiez à intervalles réguliers si les vis (non inclus) sont fixés au mur.

Rangement

Toutes les pièces doivent être totalement sèches avant de pouvoir être rangées.

- Rangez l'armoire toujours à un endroit sec.
- Protégez l'armoire des rayons directs du soleil.

Données techniques

Modèle:	277
Dimensions (L x H x P):	65 × 37 × 173 cm
Numéro d'article:	514329

Élimination

Élimination de l'emballage



Éliminez l'emballage selon les sortes. Mettez le carton et le papier dans la collecte de papier.

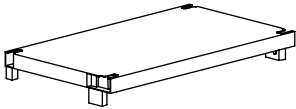
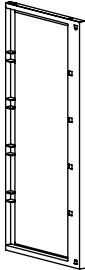
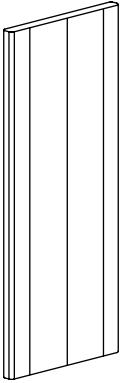
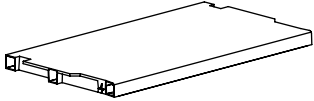
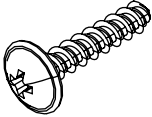
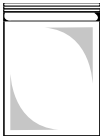

Élimination de l'armoire

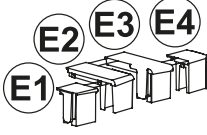
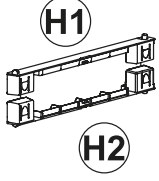

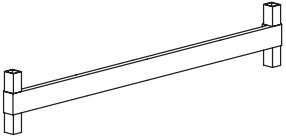
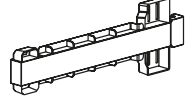
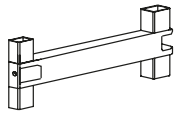
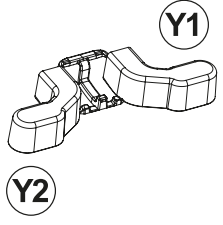
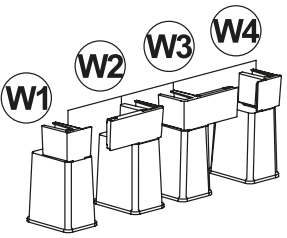
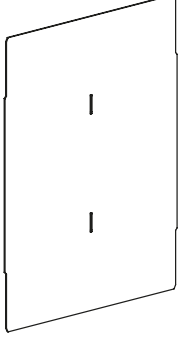
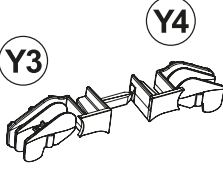
Éliminez l'armoire selon les lois et réglementations en vigueur dans votre pays.

Indice

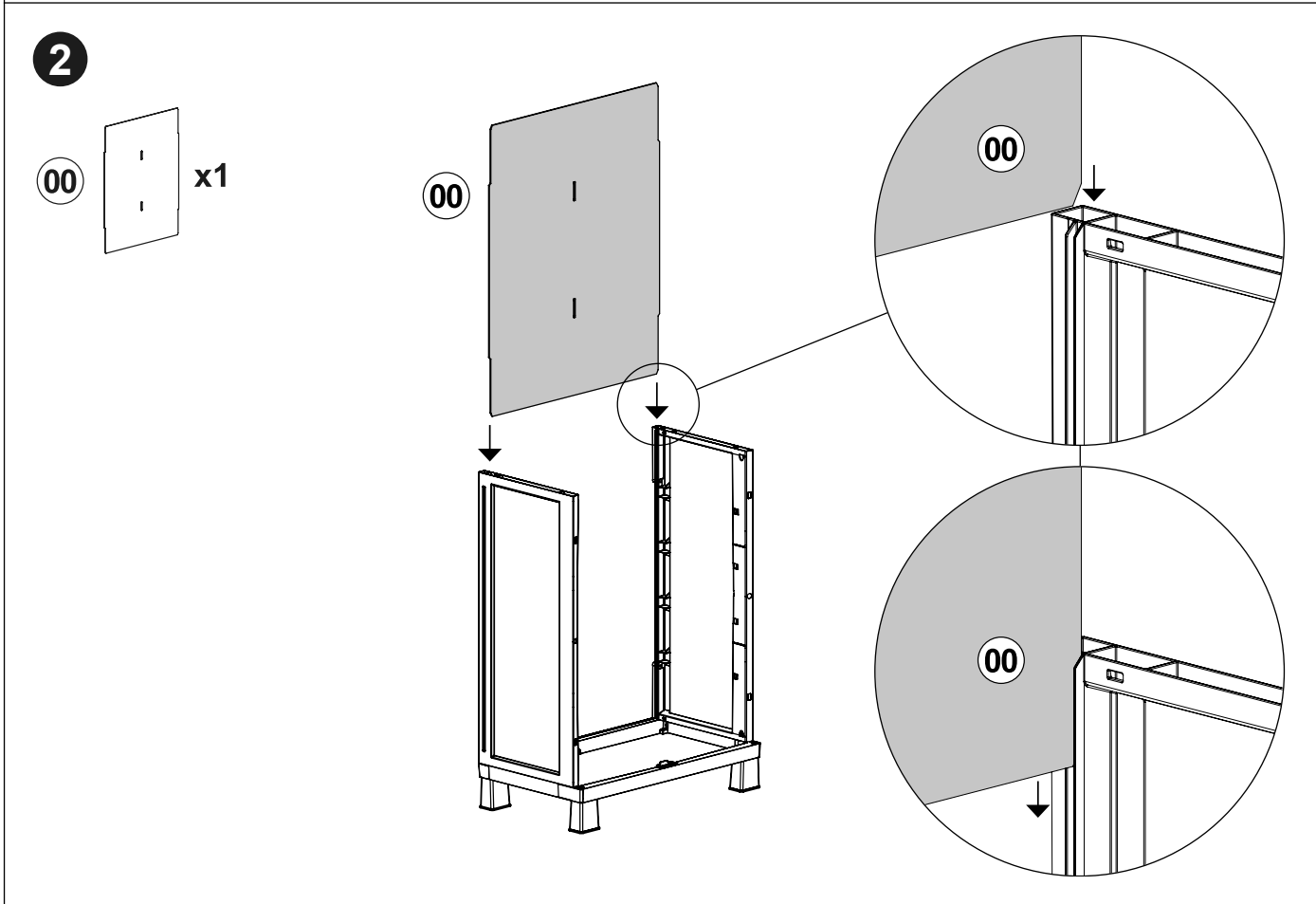
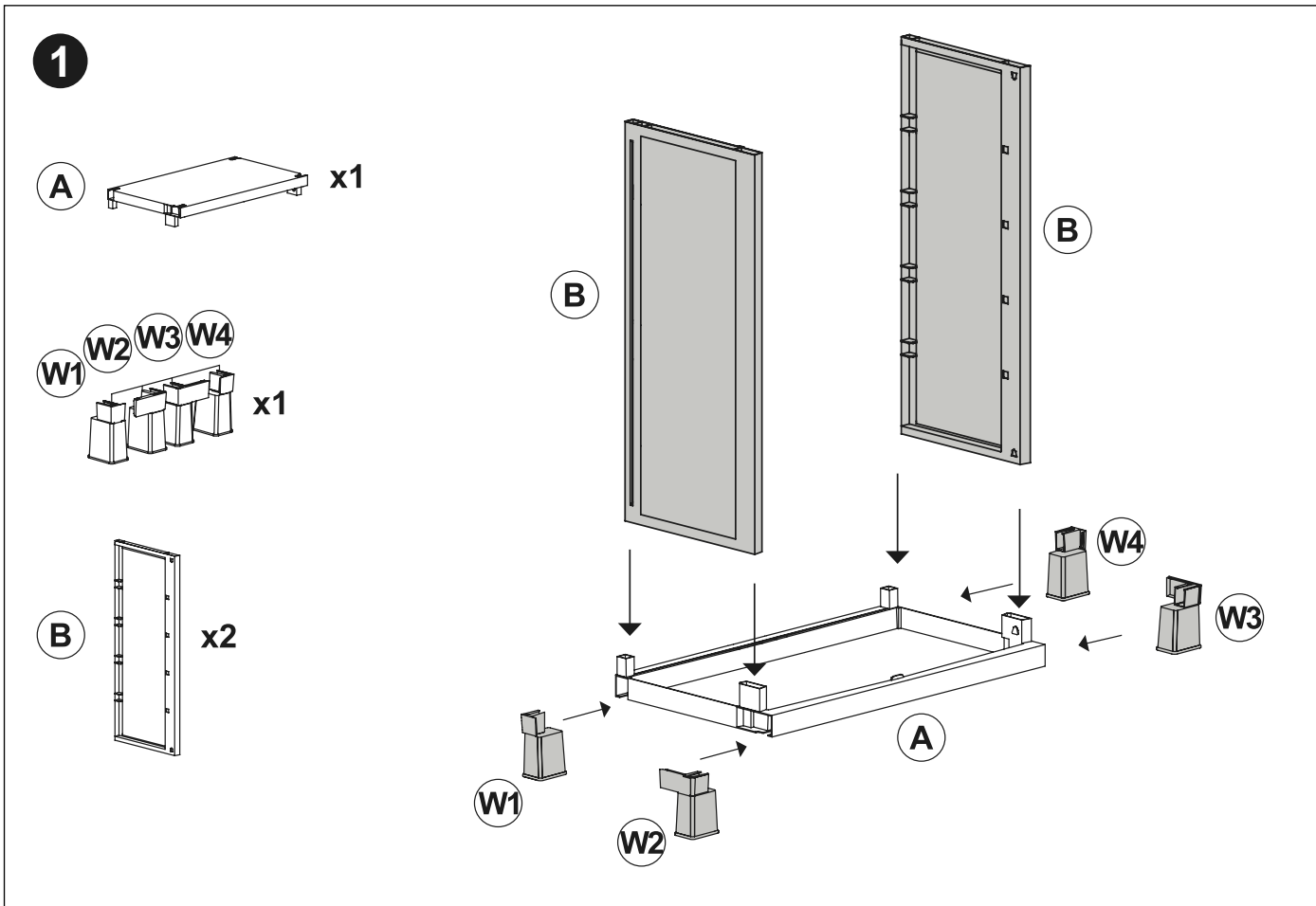
Contenuto/Componenti del prodotto	31
Montaggio	33
Note	39
In generale	41
Leggere e conservare le istruzioni di montaggio	41
Legenda	41
Sicurezza	41
Uso corretto	41
Note relative alla sicurezza	41
Primo uso	42
Controllo dell'armadio e del contenuto	42
Montaggio dell'armadio	42
Pulizia	43
Manutenzione	43
Dati tecnici	43
Smaltimento	43
Smaltimento dell'imballaggio	43
Smaltimento dell'armadio	43

Contenuto/Componenti del prodotto

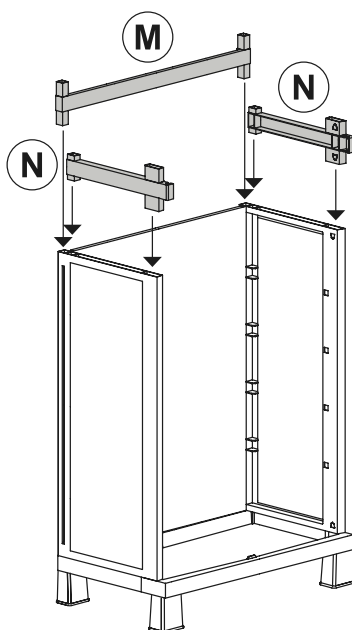
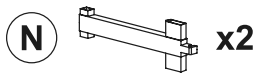
<p>A</p>  <p>2x</p>	<p>B</p>  <p>4x</p>
<p>C</p>  <p>4x</p>	<p>D</p>  <p>4x</p>
<p>I</p>   <p><i>in un sacchetto di plastica</i></p> <p>4x</p>	<p>T</p>  <p>2x</p>

		
	2x	4x
		
	2x	2x
		
		

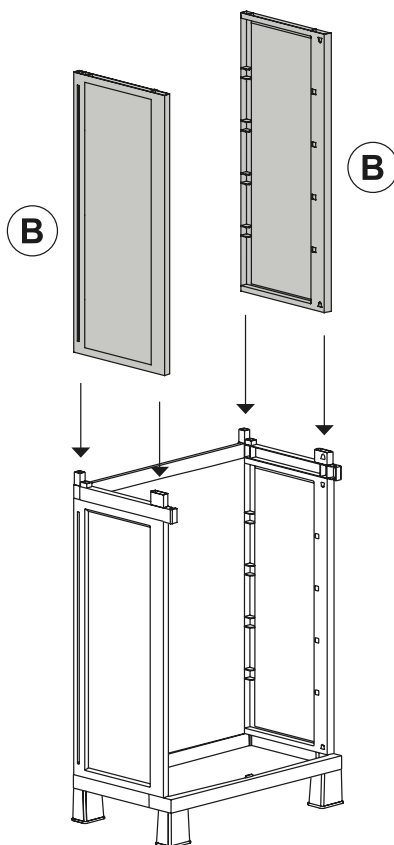
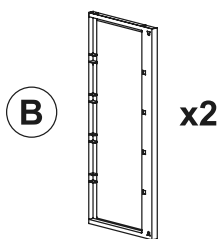
Montaggio



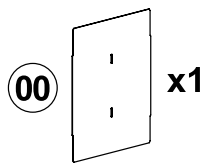
3



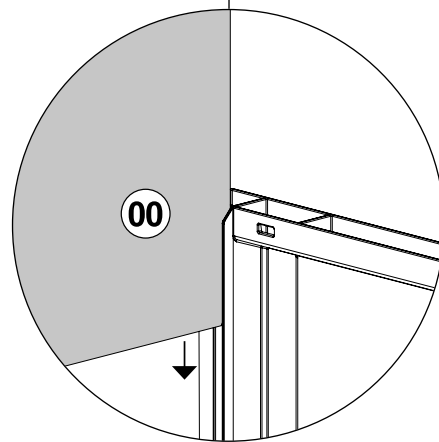
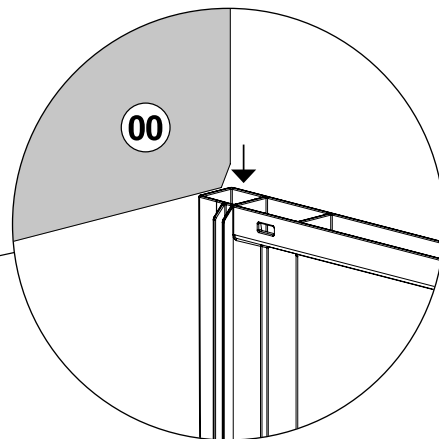
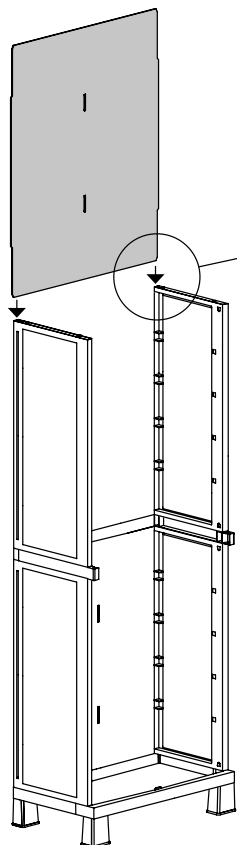
4



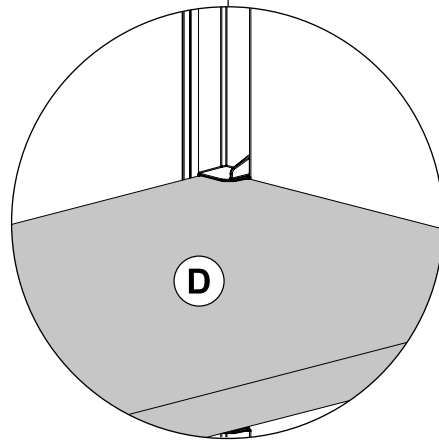
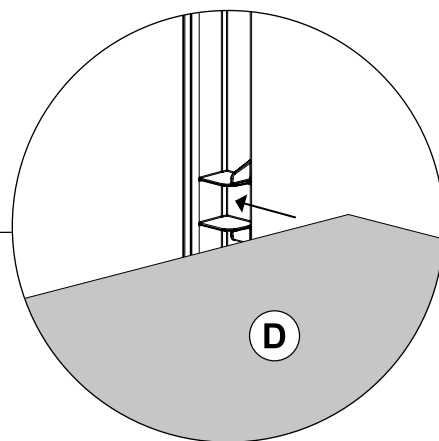
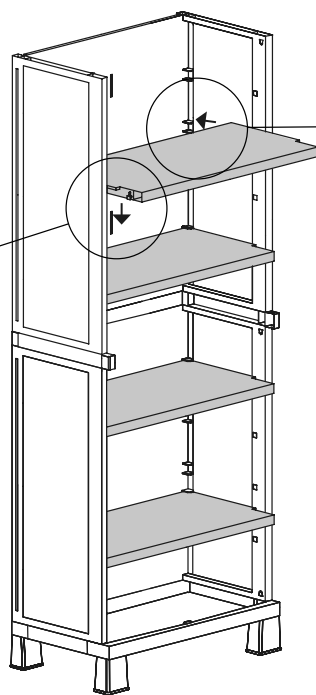
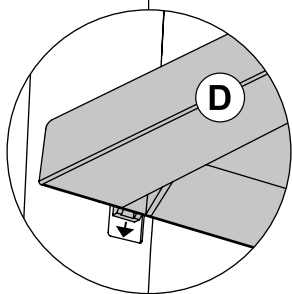
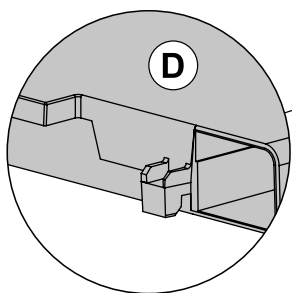
5

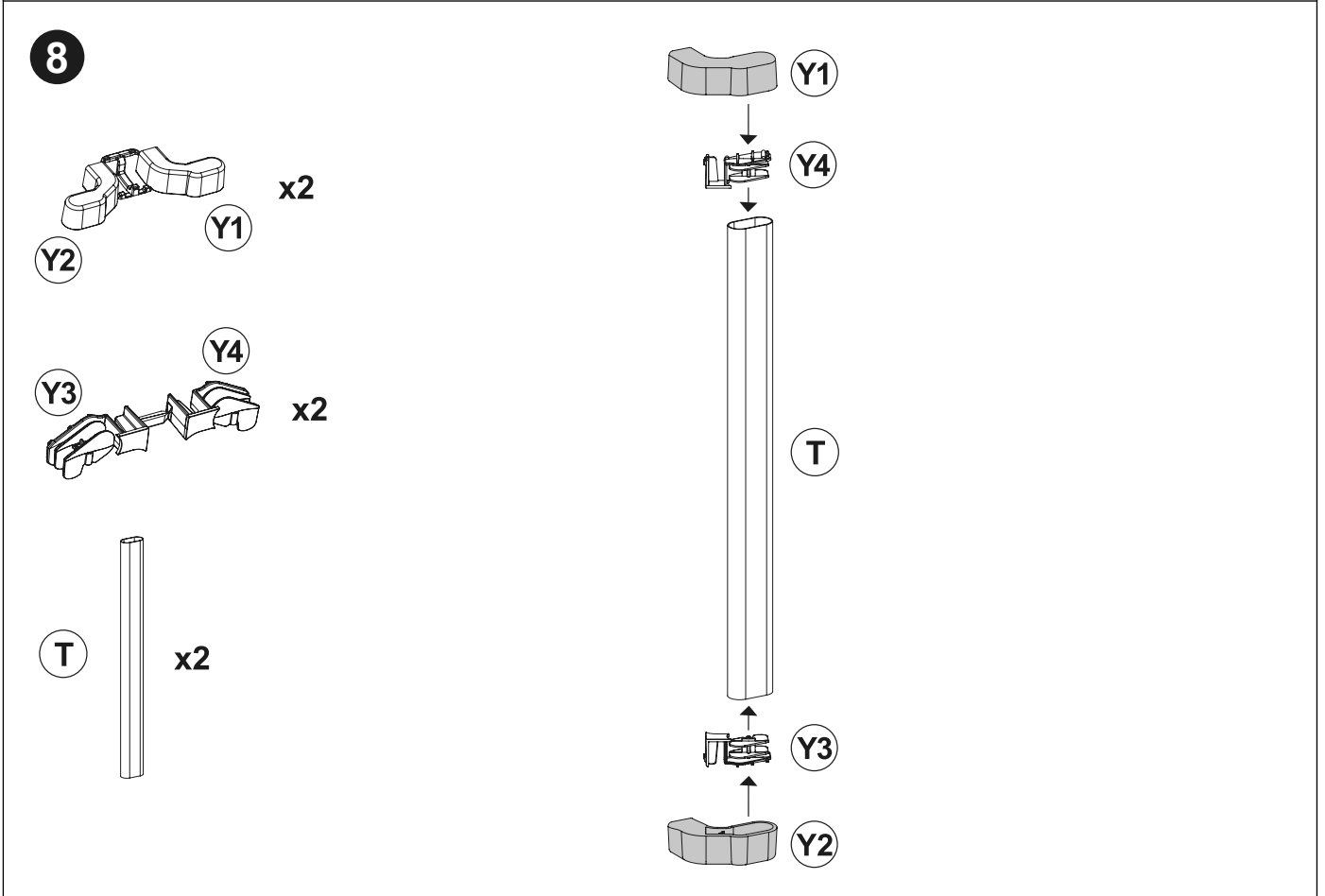
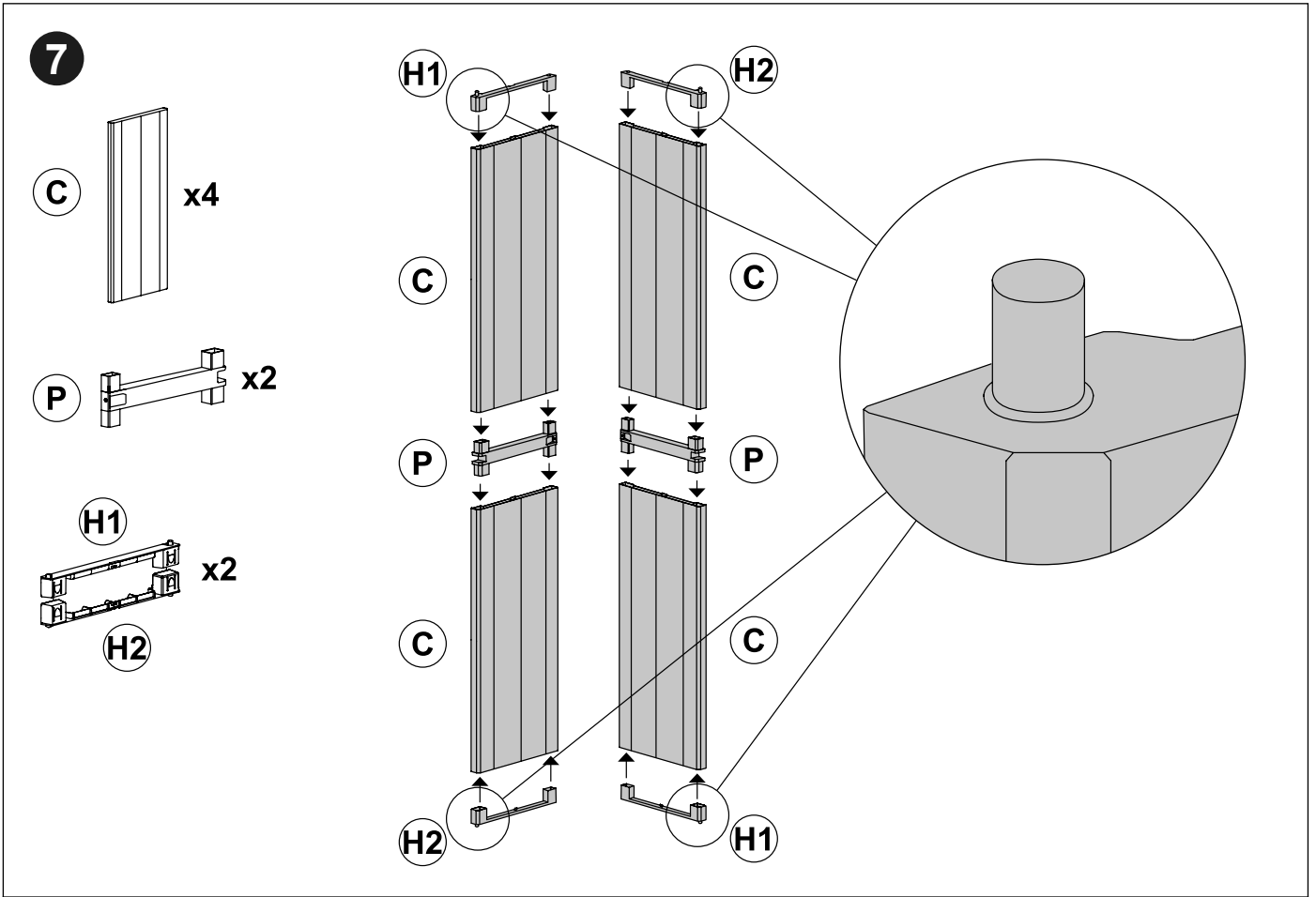


00

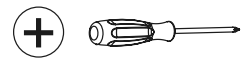


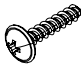
6






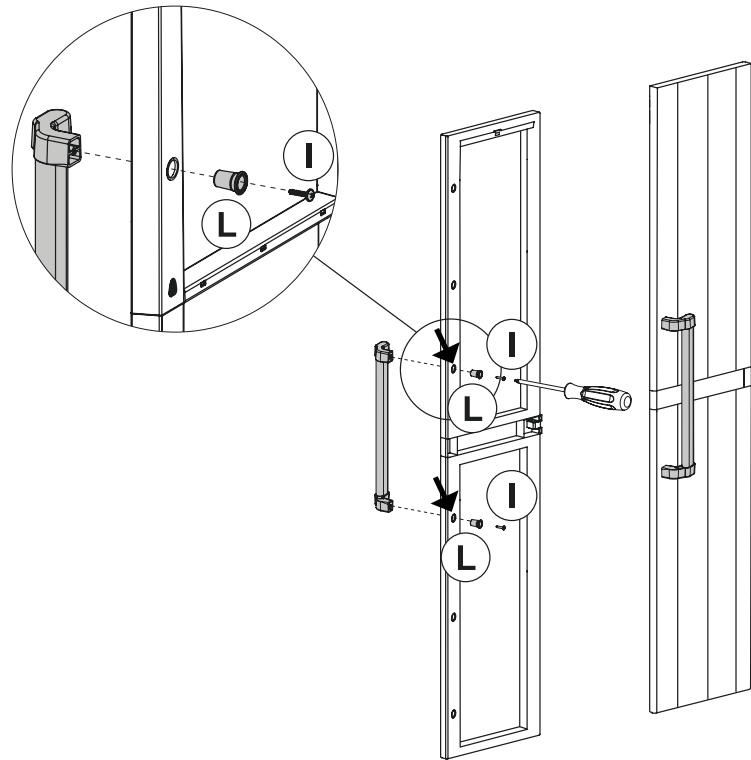
9



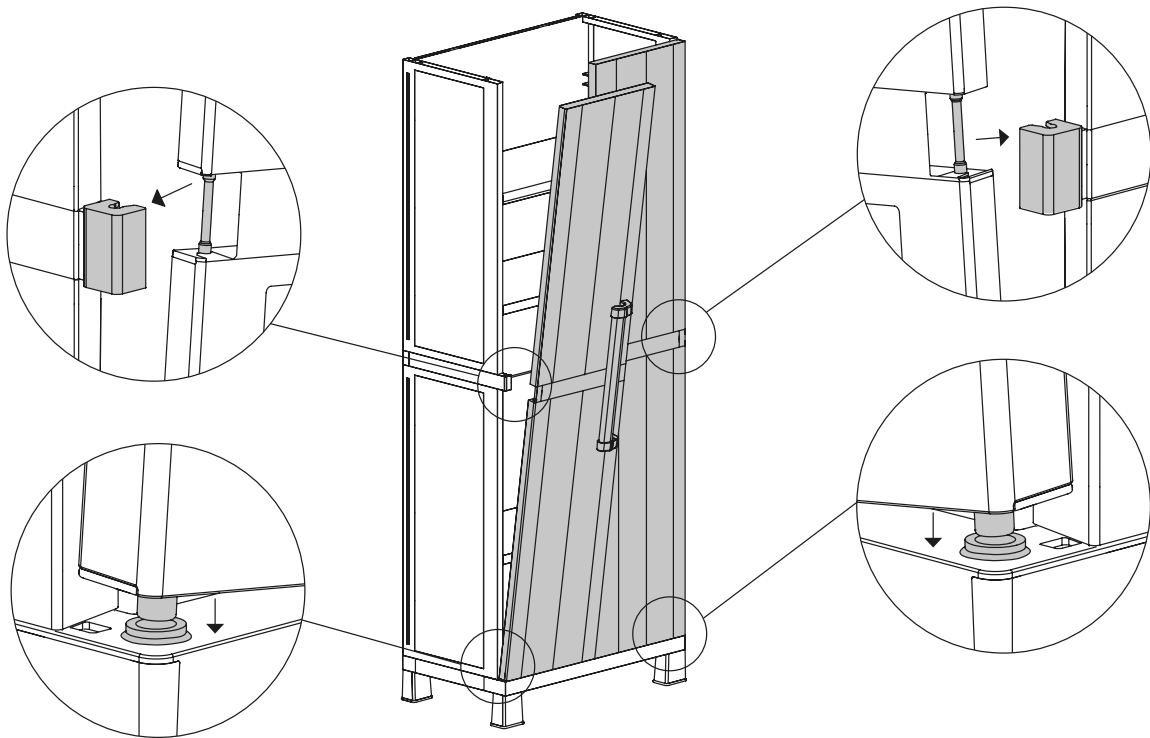
I  x4

L  x4

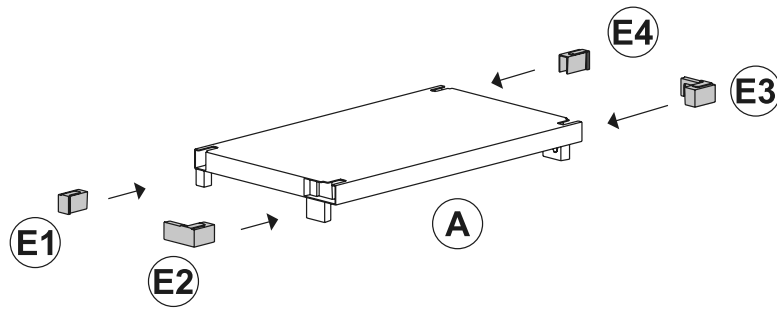
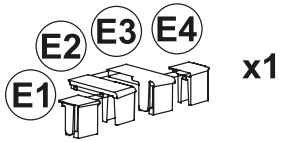
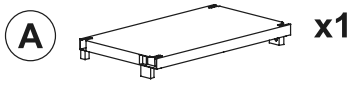
 x2



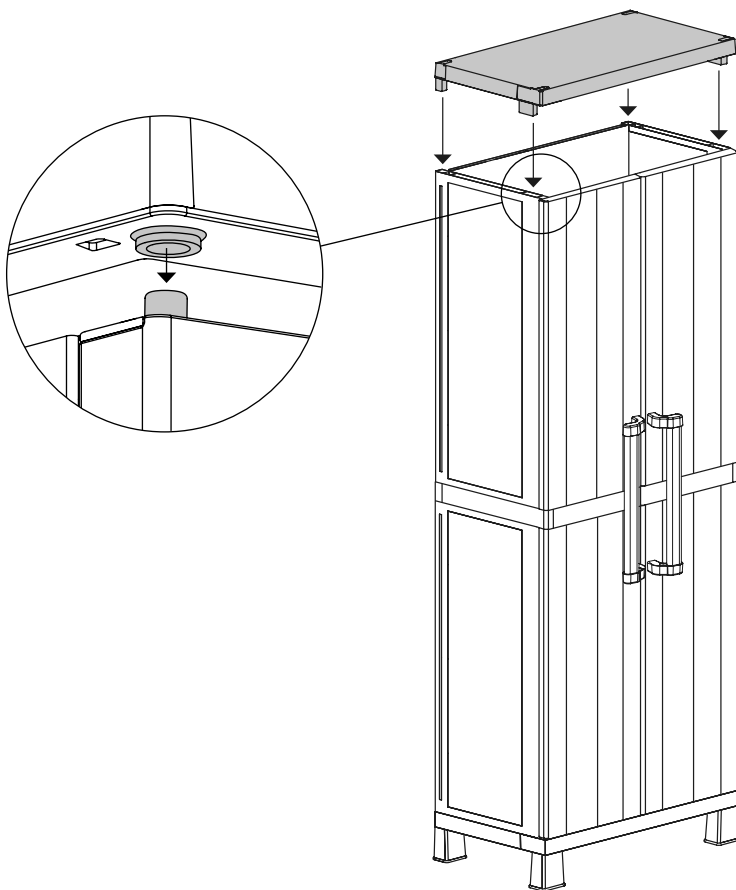
10



11



12



Note

In generale

Leggere e conservare le istruzioni di montaggio



Le presenti istruzioni per il montaggio appartengono al presente armadio e contengono informazioni importanti sull'assemblaggio e uso dell'armadio.

Leggere le istruzioni di montaggio e in particolare le istruzioni di sicurezza con cura prima di montare e usare lo scaffale. L'inosservanza delle istruzioni di montaggio può causare lesioni o danni all'armadio.

Le istruzioni per il montaggio si basano sulle norme e regole in vigore nell'Unione Europea. All'estero rispettare anche le direttive e leggi nazionali. Conservare le istruzioni per un successivo impiego.

Legenda

I seguenti simboli e avvertenze verranno utilizzati nelle presenti istruzioni, sull'armadio o sull'imballo.



Questo simbolo/parola di avvertimento indica un pericolo a rischio medio che, se non viene evitato, può causare la morte o una ferita grave.



Questo simbolo/parola di avvertimento indica un pericolo a rischio basso, se non viene evitato, può causare una ferita lieve o moderata.

INDICAZIONE!

Questa avvertenza indica possibili danni materiali.

Sicurezza

Uso corretto

L'armadio è stato concepito esclusivamente per la conservazione di piccoli oggetti ed è adatto solo per l'utilizzo in spazi chiusi. L'armadio va fissato al muro con l'aiuto di quattro viti (non incluse). Il carico deve essere diviso uniformemente su tutto il ripiano. Il carico massimo per ripiano è di 20 kg. L'armadio è destinato esclusivamente a un uso privato e non è adatto per un uso commerciale.

Utilizzare l'armadio esclusivamente come descritto nelle presenti istruzioni di montaggio. Ogni altro utilizzo è da intendersi come non conforme alla destinazione d'uso e può causare danni a cose o a persone.

Il produttore o rivenditore non è responsabile per danni o lesioni causati da un uso non corretto o un montaggio sbagliato.

Note relative alla sicurezza



Pericolo di soffocamento!

L'armadio contiene piccole parti e un imballaggio di plastica. I bambini possono ingoiare le piccole parti o soffocarsi. Durante il gioco possono incastrarsi nell'imballaggio e soffocarsi.

- Tenere lontano i bambini dalle piccole parti.
- Assicurarsi che i bambini non giochino con la pellicola dell'imballo.



Pericolo di lesione!

L'armadio contiene delle parti di collegamento nelle quali si possono incastrare le dita.

- Procedere con cautela durante il montaggio per garantire che le vostre dita non vengano intrappolate nelle parti di collegamento.



Pericolo di lesione!

Un armadio non fissato correttamente può ribaltarsi e causare lesioni.

- Assicurarsi che tutte le parti siano state montate in modo sicuro.
- Fissare l'armadio al muro con quattro viti.
- Non usare l'armadio come scala o sgabello e non salire in piedi sull'armadio.

INDICAZIONE!

Pericolo di danneggiamento!

Un uso improprio può causare danni all'armadio o altri danni materiali.

- Posizionare l'armadio su una superficie piatta, orizzontale e asciutta.
- Non collocare l'armadio su un terreno morbido.
- Non utilizzare più l'armadio nel caso una o più parti siano strappate, rotte, danneggiate o deformate. Sostituire le parti danneggiate con parti di ricambio adeguate originali.
- Tenere l'armadio lontano da superfici caldi (es. camino).

Primo uso

Controllo dell'armadio e del contenuto

INDICAZIONE!

Pericolo di danneggiamento!

Se si apre l'imballo in modo imprudente con un coltello affilato o con un altro oggetto l'armadio si può danneggiare velocemente.

- Procedere quindi con cautela all'apertura dell'imballo.
 1. Estrarre i componenti dell'armadio dall'imballo.
 2. Controllare se la fornitura è completa.
 3. Controllare se le parti dell'armadio sono danneggiate. In questo caso non utilizzare l'armadio. Rivolgersi al produttore tramite l'indirizzo del servizio post-vendita indicato nella carta di garanzia.

Montaggio dell'armadio

INDICAZIONE!

Pericolo di danneggiamento!

Un montaggio improprio può causare danni all'armadio o altri danni materiali.

- Posizionare l'armadio su una superficie piatta, orizzontale e asciutta.
- Procedere con cautela durante il montaggio dell'armadio e seguire le istruzioni di montaggio.
 1. Inserire entrambi i fianchi (B) nel fondo (A). Inserite i piedini (W1), (W2), (W3) e (W4) nel fondo (A).
 2. Inserire lo schienale (00) nelle due guide dei fianchi (B) assicurandosi del corretto posizionamento senza provocarne la fuoriuscita.
 3. Inserire il giunto (M) nello schienale (00) e i giunti (N) nei fianchi (B).
 4. Inserire i due fianchi (B) nei giunti (M) e (N).
 5. Inserire lo schienale (00) nelle due guide dei fianchi (B) assicurandosi del corretto

posizionamento senza provocarne la fuoriuscita.

6. Montare i quattro ripiani (D) secondo le indicazioni nelle immagini in dettaglio, assicurandosi che il ripiano sia completamente inserito.
7. Inserire i tappi (H1) e (H2) nelle estremità dei pannelli (C). Inserire i giunti (P) tra i pannelli superiori e inferiori (C).
8. Inserire l'adattatore (Y4) nel supporto maniglia (Y1) e in seguito inserire l'adattatore (Y3) nel supporto maniglia (Y2). Inserire il supporto maniglia (Y1) nella parte superiore e il supporto maniglia (Y2) nella parte inferiore della maniglia (T).
9. Inserire le boccole (L) nelle ante e fissare le maniglie con le viti (I) utilizzando un cacciavite. Fare attenzione nel perforare i pannelli nei fori indicati nell'immagine.
10. Montare le ante secondo le immagini in dettaglio.
11. Inserire i tappi laterali (E1), (E2), (E3) e (E4) nel top (A).
12. Inserire il top (A) nei fianchi (B) secondo le immagini in dettaglio.
13. Fissare l'armadio al muro utilizzando quattro viti (non incluse).

Pulizia

INDICAZIONE!

Pericolo di danneggiamento!

Una pulizia impropria può provocare danni all'armadio.

- Non impiegare detersivi aggressivi, spazzole con setole di metallo o di nylon come neanche utensili per pulizie metalliche che sono taglienti come coltelli, spatole rigide e simili. Questi potrebbero danneggiare le superfici.
- Pulire l'armadio con un panno umido. Lasciare asciugare completamente tutte le parti.
- Nel caso di macchie persistenti, utilizzare un detergente neutro.
- Controllare regolarmente che le viti (non fornite) siano fissate al muro.

Manutenzione

Tutte le parti devono essere completamente asciutte prima di essere riposte.

- Conservare l'armadio sempre in un luogo asciutto.
- Proteggere l'armadio dalla luce diretta del sole.

Dati tecnici

Modello:	277
Dimensioni (L x P x H):	65 × 37 × 173 cm
Codice articolo:	514329

Smaltimento

Smaltimento imballaggio



Gettare l'imballaggio in modo differenziato. Carta e cartone nella carta.

Smaltimento armadio

Smaltire l'armadio secondo le leggi e regolamenti validi nella vostra nazione.



Made in Italy / **IT** Prodotto da:

PLASTMECCANICA S.P.A.
VIALE DEL LAVORO 3
60030 CASTELBELLINO (AN)
ITALY

B0462796A00