



Bedienungsanleitung  
Mode d'emploi  
Istruzioni per l'uso

**FERREX®**

# Mobiler Kompressor

Compresseur Portatif |  
Mobiler Kompressor



Deutsch.....4  
Français.....40  
Italiano..... 74

**Originalbetriebsanleitung**  
**Notice d'utilisation d'origine**  
**Istruzioni per l'uso originali**

CH

Vertrieben durch: | Commercialisé par: |  
Commercializzato da:

MEROTEC GMBH  
OTTO-BRENNER-STRASSE 8  
47877 WILlich  
GERMANY

KUNDENDIENST • SERVICE APRÈS-VENTE  
ASSISTENZA POST-VENDITA

820854

CH +41 215750006

merotec-ch@sertronics.de

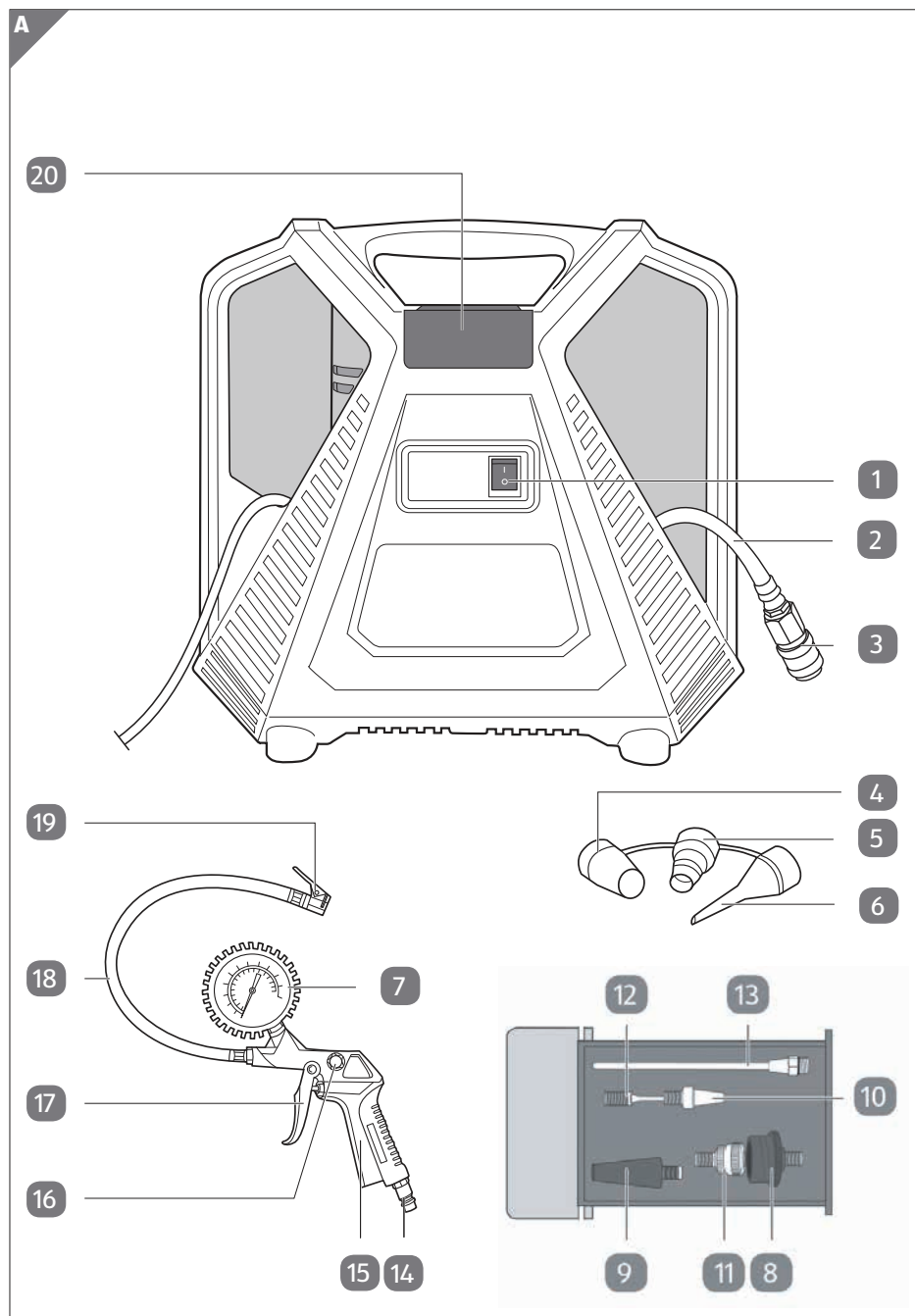
MODELL / MODÈLE / MODELLO:  
CQB180D-2

03/2023

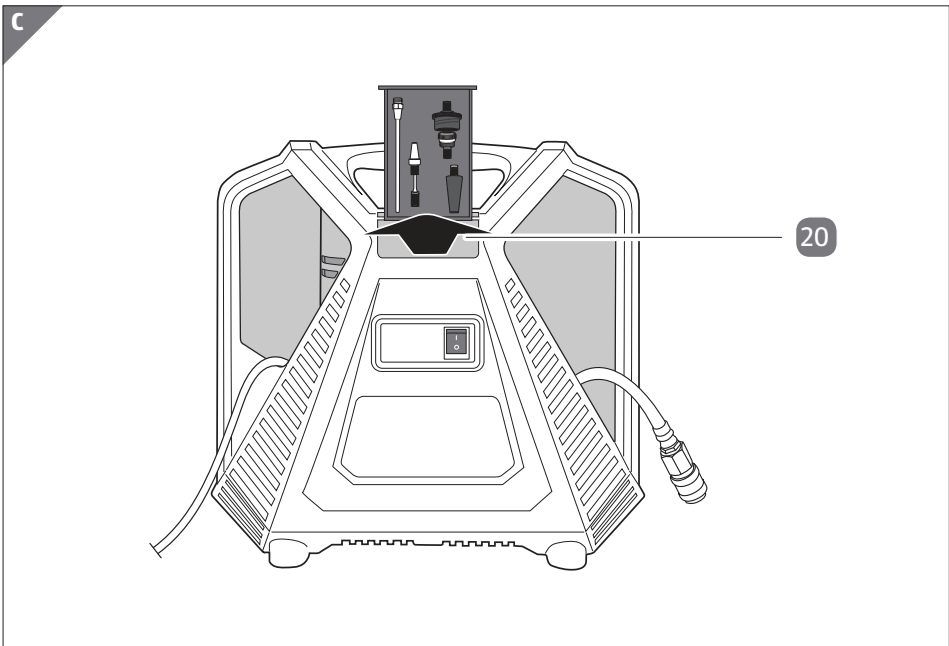
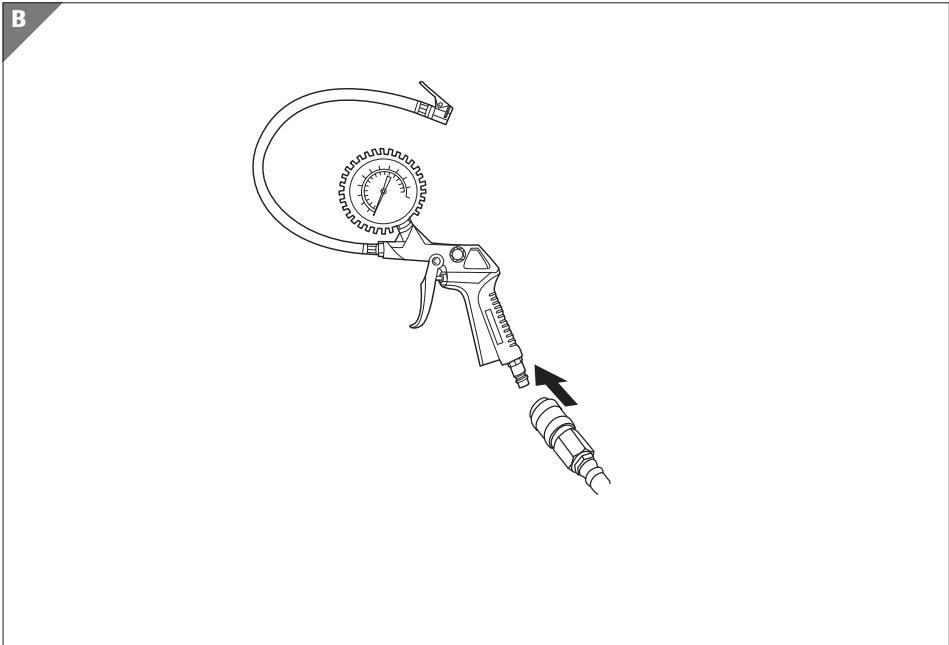
**3**

JAHRE GARANTIE  
ANS GARANTIE  
ANNI DI GARANZIA

Übersicht - Vue d'ensemble - Panoramica prodotto



Übersicht - Vue d'ensemble - Panoramica prodotto



## Lieferumfang/Geräteteile

- 1 Ein-/Ausschaltknopf
- 2 Druckluftschlauch
- 3 Schnellkupplung
- 4 Schraubventil-Adapter
- 5 Entlüftungs-Adapter
- 6 8 mm-Adapter
- 7 Manometer
- 8 Düsenadapter
- 9 Konischer Universaladapter dick
- 10 Konischer Universaladapter dünn
- 11 Blitz-Ventil-Adapter
- 12 Ballnadel
- 13 Ausblasadapter
- 14 Druckluft-Anschlussstecker
- 15 Druckluftpistole
- 16 Ablassventil
- 17 Abzughebel
- 18 Schlauch Druckluftpistole
- 19 Hebel-Schnellverschluss
- 20 Zubehörfach

# Inhaltsverzeichnis

<b>Übersicht.....</b>	<b>2</b>
<b>Lieferumfang/Geräteteile.....</b>	<b>4</b>
<b>Allgemeines.....</b>	<b>7</b>
Bedienungsanleitung lesen und aufbewahren.....	7
Zeichenerklärung.....	7
<b>Sicherheit.....</b>	<b>9</b>
Bestimmungsgemäßer Gebrauch.....	9
Restrisiken.....	10
Sicherheitshinweise.....	11
Sicherheitshinweise für den Kompressor.....	15
<b>Kompressor und Lieferumfang prüfen.....</b>	<b>21</b>
<b>Bedienung.....</b>	<b>21</b>
Zubehörfach öffnen und schließen.....	23
Druckluftpistole anschließen und trennen.....	23
Kompressor ein- und ausschalten.....	24
Aufpumpen.....	25
Ausblasen.....	26
<b>Reinigung.....</b>	<b>27</b>
Austausch der Netzanschlussleitung.....	29
<b>Lagerung.....</b>	<b>29</b>
<b>Fehlersuche.....</b>	<b>30</b>
<b>Technische Daten.....</b>	<b>31</b>
<b>Entsorgung.....</b>	<b>32</b>
Verpackung entsorgen.....	32
Altgerät entsorgen.....	32

Mit QR-Codes schnell und einfach ans Ziel

## Mit QR-Codes schnell und einfach ans Ziel

Egal, ob Sie **Produktinformationen**, **Ersatzteile** oder **Zubehör** benötigen, Angaben über **Herstellergarantien** oder **Servicestellen** suchen oder sich bequem eine Video-Anleitung anschauen möchten, mit unseren QR-Codes gelangen Sie kinderleicht ans Ziel.

### Was sind QR-Codes?

QR-Codes (QR = Quick Response) sind grafische Codes, die mithilfe einer Smartphone-Kamera gelesen werden und beispielsweise einen Link zu einer Internetseite oder Kontaktdaten enthalten.

**Ihr Vorteil:** Kein lästiges Eintippen von Internet-Adressen oder Kontaktdaten!

### Und so geht's

Zum Scannen des QR-Codes benötigen Sie lediglich ein Smartphone, einen installierten QR-Code-Reader sowie eine Internet-Verbindung.\*

Einen QR-Code-Reader finden Sie in der Regel kostenlos im App Store Ihres Smartphones.

### Jetzt ausprobieren

Scannen Sie einfach mit Ihrem Smartphone den folgenden QR-Code und erfahren Sie mehr über Ihr neu erworbenes Aldi-Produkt.\*

### Ihr ALDI-Serviceportal

Alle oben genannten Informationen erhalten Sie auch im Internet über das Aldi Serviceportal unter [www.aldi-service.ch](http://www.aldi-service.ch).



\*Beim Ausführen des QR-Code-Readers können abhängig von Ihrem Tarif Kosten für die Internet-Verbindung entstehen.

## Allgemeines

### Bedienungsanleitung lesen und aufbewahren



Diese Bedienungsanleitung gehört zu diesem Mobilem Kompressor. Sie enthält wichtige Informationen zur Inbetriebnahme und Handhabung. Um die Verständlichkeit zu erhöhen, wird der Mobile Kompressor im Folgenden nur „Kompressor“ genannt.

Lesen Sie die Bedienungsanleitung, insbesondere die Sicherheitshinweise, sorgfältig durch, bevor Sie den Kompressor einsetzen. Die Nichtbeachtung dieser Bedienungsanleitung kann zu schweren Verletzungen oder Schäden am Kompressor führen.

Die zutreffende lokale und nationale Gesetzgebung bezüglich der Benutzung dieses Produktes muss befolgt werden.

Bewahren Sie die Bedienungsanleitung für die weitere Nutzung auf. Wenn Sie den Kompressor an Dritte weitergeben, geben Sie unbedingt diese Bedienungsanleitung mit.

Diese Bedienungsanleitung ist auch als PDF-Datei über die auf der Garantiekarte angegebene Serviceadresse erhältlich.

### Zeichenerklärung

Die folgenden Symbole und Signalworte werden in dieser Bedienungsanleitung, auf dem Kompressor oder auf der Verpackung verwendet.

#### **⚠️ WARNUNG!**

Dieses Signalsymbol/-wort bezeichnet eine Gefährdung mit einem mittleren Risikograd, die, wenn sie nicht vermieden wird, den Tod oder eine schwere Verletzung zur Folge haben kann.

#### **⚠️ VORSICHT!**

Dieses Signalsymbol/-wort bezeichnet eine Gefährdung mit einem niedrigen Risikograd, die, wenn sie nicht vermieden wird, eine geringfügige oder mäßige Verletzung zur Folge haben kann.

#### **HINWEIS!**

Dieses Signalwort warnt vor möglichen Sachschäden.



Dieses Symbol gibt Ihnen nützliche Zusatzinformationen zum Zusammenbau oder Betrieb.

## Allgemeines



Konformitätserklärung (siehe Kapitel „Konformitätserklärung“): Mit diesem Symbol gekennzeichnete Produkte erfüllen alle anzuwendenden Gemeinschaftsvorschriften des Europäischen Wirtschaftsraums.



Bedienungsanleitung lesen.



Tragen Sie Gehörschutz.



Der garantierte Schalleistungspegel  $L_{WA}$  liegt bei 96dB.



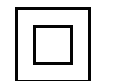
Warnung: Kompressor kann ohne Warnung anlaufen.



Lassen Sie den Kompressor während Wartungsarbeiten nicht an.



Dieses Symbol warnt vor heißen Oberflächen.



Dieses Symbol kennzeichnet elektrische Geräte, die ein doppelt schutzisoliertes Gehäuse haben und somit der Schutzklasse II entsprechen.



Achtung! Stellen Sie das Gerät bei der Benutzung nicht aufrecht hin. Durch die starken Vibrationen beim Gebrauch könnte es umfallen und sich und naheliegende Gegenstände beschädigen.



Dieses Symbol warnt vor Stromschlaggefahr.



## Sicherheit

### **Bestimmungsgemäßer Gebrauch**

Der Kompressor dient zum Erzeugen von Druckluft zum Aufpumpen von Autoreifen, Fahrradreifen, Luftmatratzen, Sportbällen, Schlauchbooten etc. unter Verwendung der mitgelieferten Adapter geeignet.

Der Kompressor ist nicht für den gewerblichen, handwerklichen oder industriellen Einsatz konstruiert worden, sondern für den Privatanwender im Hobby- und Do-It-Yourself-Bereich.

Der Kompressor darf ausschließlich gemäß seiner Bestimmung verwendet werden. Jede weitere, darüber hinausgehende Verwendung ist verboten! Der Kompressor ist kein Kinderspielzeug.

Bestandteil der bestimmungsgemäßen Verwendung ist auch die Beachtung der Sicherheitshinweise sowie der Montageanleitung und der Betriebshinweise in der Bedienungsanleitung.

Der Hersteller oder Händler übernimmt keine Haftung für Schäden, die durch nicht bestimmungsgemäßen oder falschen Gebrauch entstanden sind.

Es darf nur Zubehör verwendet werden, das für den Kompressor geeignet ist.

Personen, die den Kompressor bedienen und Wartungsarbeiten durchführen, müssen mit diesem vertraut und über mögliche Gefahren unterrichtet sein. Darüber hinaus sind die geltenden Unfallverhütungsvorschriften genauestens einzuhalten.

Sonstige allgemeine Vorschriften in arbeitsmedizinischen und sicherheitstechnischen Bereichen sind zu beachten.

Veränderungen an dem Kompressor schließen eine Haftung des Herstellers für daraus entstehende Schäden aus.

Alle weiteren Anwendungen sind ausdrücklich ausgeschlossen und gelten als nicht bestimmungsgemäße Verwendung.

### **Restrisiken**

Trotz bestimmungsgemäßer Verwendung können nicht offensichtliche Restrisiken nicht völlig ausgeschlossen werden.

Bedingt durch die Art des Kompressors können folgende Gefährdungen auftreten:

- Gehörschäden bei Nichtverwendung des nötigen Gehörschutzes.

**ACHTUNG!** Beim Gebrauch von Elektrowerkzeugen sind zum Schutz gegen elektrischen Schlag, Verletzungs- und Brandgefahr folgende grundsätzliche Sicherheitsmaßnahmen zu beachten.

Lesen Sie alle diese Hinweise, bevor Sie dieses Elektrowerkzeug benutzen und bewahren Sie die Sicherheitshinweise gut auf. Versäumnisse bei der Einhaltung der Sicherheitshinweise und Anweisungen können elektrischen Schlag, Brand und/oder schwere Verletzungen verursachen.

Die Bedienungsanleitung und insbesondere die Sicherheitshinweise müssen von jedem Anwender vor Aufnahme der Arbeit gelesen und sorgfältig beachtet werden.

An diesem Gerät dürfen nur Personen arbeiten, die im Gebrauch des Kompressors unterwiesen und über die damit verbundenen Gefahren unterrichtet sind.

Der Hersteller des Kompressors haftet nicht für Schäden, die an diesem oder durch diesen Kompressor entstehen bei:

- unsachgemäßer Behandlung oder nicht bestimmungsgemäßer Verwendung,
- Nichtbeachtung der Bedienungsanleitung,
- Reparaturen durch Dritte, nicht anerkannte Fachwerkstätten,
- Einbau und Austausch von nicht originalen Ersatzteilen,
- Ausfällen der elektrischen Anlage bei Nichtbeachtung der elektrischen Vorschriften und Bestimmungen.

Zusätzlich zu den Sicherheitsbestimmungen dieser Bedienungsanleitung beachten Sie unbedingt die für den Betrieb des Kompressors geltenden Vorschriften Ihres Landes.

Neben den in dieser Bedienungsanleitung enthaltenen Sicherheitshinweisen und den besonderen Vorschriften Ihres Landes sind die für den Betrieb dieses Kompressors allgemein anerkannten technischen Regeln zu beachten.

### **Sicherheitshinweise**

**Achtung! Beim Gebrauch dieses Kompressors müssen zum Schutz gegen elektrischen Schlag, Verletzungs- und Brandgefahr folgende grundsätzliche Sicherheitsmaßnahmen beachtet werden.**

**Lesen und beachten Sie diese Hinweise, bevor Sie das Gerät benutzen.**

#### **1. Halten Sie Ihren Arbeitsbereich in Ordnung.**

- Unordnung im Arbeitsbereich kann Unfälle zur Folge haben.

## **2. Berücksichtigen Sie Umgebungseinflüsse.**

- Setzen Sie den Kompressor nicht dem Regen aus.
- Benutzen Sie den Kompressor nicht in feuchter oder nasser Umgebung.
- Sorgen Sie für gute Beleuchtung des Arbeitsbereichs.
- Benutzen Sie den Kompressor nicht, wo Brand- oder Explosionsgefahr besteht.

## **3. Schützen Sie sich vor elektrischem Schlag.**

- Vermeiden Sie Körperberührung mit geerdeten Teilen (z.B. Rohren, Radiatoren, Elektroherden, Kühlgeräten).

## **4. Halten Sie andere Personen fern.**

- Lassen Sie andere Personen, insbesondere Kinder, nicht den Kompressor oder das Kabel berühren. Halten Sie sie von Ihrem Arbeitsbereich fern.

## **5. Bewahren Sie Ihren Kompressor sicher auf.**

- Der unbenutzte Kompressor sollte in einem trockenen und abgeschlossenen Raum, außerhalb der Reichweite von Kindern, abgestellt werden.

## **6. Überlasten Sie Ihren Kompressor nicht.**

- Sie arbeiten besser und sicherer im angegebenen Leistungsbereich.

## **7. Tragen Sie geeignete Arbeitskleidung.**

- Tragen Sie keine weite Kleidung oder Schmuck, sie könnten von beweglichen Teilen erfasst werden.
- Bei Arbeiten im Freien ist festes Schuhwerk empfehlenswert.
- Tragen Sie bei langen Haaren ein Haarnetz.

**8. Benutzen Sie Schutzausrüstung.**

- Tragen Sie eine Schutzbrille.
- Verwenden Sie bei stauberzeugenden Arbeiten eine Atemmaske.

**9. Verwenden Sie das Kabel nicht für Zwecke, für die es nicht bestimmt ist.**

- Benutzen Sie das Kabel nicht, um den Stecker aus der Steckdose zu ziehen. Schützen Sie das Kabel vor Hitze, Öl und scharfen Kanten.

**10. Pflegen Sie Ihren Kompressor mit Sorgfalt.**

- Halten Sie Ihren Kompressor sauber, um gut und sicher zu arbeiten.
- Befolgen Sie die Wartungsvorschriften.
- Kontrollieren Sie regelmäßig die Anschlussleitung und den Stecker des Kompressors und lassen Sie diese bei Beschädigung von einem anerkannten Fachmann erneuern.
- Kontrollieren Sie Verlängerungskabel regelmäßig und ersetzen Sie diese, wenn sie beschädigt sind.
- Halten Sie Griffe trocken, sauber und frei von Öl und Fett.

**11. Ziehen Sie den Netzstecker.**

- Bei Nichtgebrauch des Kompressors, vor der Wartung und beim Wechsel von Werkzeugen.

**12. Vermeiden Sie unbeabsichtigten Anlauf.**

- Vergewissern Sie sich, dass der Schalter beim Einstecken des Steckers in die Steckdose ausgeschaltet ist.

**13. Benutzen Sie Verlängerungskabel für den Außenbereich.**

- Verwenden Sie im Freien nur dafür zugelassene und entsprechend gekennzeichnete Verlängerungskabel.

#### **14 Seien Sie aufmerksam.**

- Achten Sie darauf, was Sie tun. Gehen Sie mit Vernunft an die Arbeit. Benutzen Sie den Kompressor nicht, wenn Sie unkonzentriert sind, müde sind oder unter dem Einfluss von Drogen, Alkohol oder Medikamenten stehen.

#### **15 Überprüfen Sie den Kompressor auf eventuelle Beschädigungen.**

- Vor weiterem Gebrauch des Kompressors müssen Schutzvorrichtungen oder leicht beschädigte Teile sorgfältig auf ihre einwandfreie und bestimmungsgemäße Funktion untersucht werden.
- Prüfen Sie, ob die beweglichen Teile einwandfrei funktionieren und nicht klemmen oder ob Teile beschädigt sind. Sämtliche Teile müssen richtig montiert sein und Bedingungen erfüllen, um den einwandfreien Betrieb des Kompressors zu gewährleisten.
- Beschädigte Schutzvorrichtungen und Teile müssen sachgemäß durch eine anerkannte Fachwerkstatt repariert oder ausgewechselt werden, soweit es nicht anders in der Gebrauchsanweisung angegeben ist.
- Beschädigte Schalter müssen bei einer Kundendienstwerkstatt ersetzt werden.
- Benutzen Sie keine Elektrowerkzeuge, bei denen sich der Schalter nicht ein- und ausschalten lässt.

#### **16 ACHTUNG!**

- Zu Ihrer eigenen Sicherheit, benutzen Sie nur Zubehör und Zusatzgeräte, die in der Bedienungsanleitung angegeben oder vom Hersteller empfohlen oder angegeben werden. Der Gebrauch anderer Einsatzwerkzeuge oder Zubehörteile, als der in der

Bedienungsanleitung angegebenen oder im Katalog empfohlenen, kann eine persönliche Verletzungsgefahr für Sie bedeuten.

### **17.Lassen Sie Ihr Elektrowerkzeug durch eine Elektrofachkraft reparieren.**

- Dieses Elektrowerkzeug entspricht den einschlägigen Sicherheitsbestimmungen. Reparaturen dürfen nur von einer Elektrofachkraft ausgeführt werden, indem Originalersatzteile verwendet werden; andernfalls können Unfälle für den Benutzer entstehen.

### **18.Geräusch.**

- Tragen Sie während der Verwendung des Kompressors einen Gehörschutz.

### **19.Austausch der Anschlussleitung.**

- Wenn die Anschlussleitung beschädigt wird, muss sie vom Hersteller oder einer Elektrofachkraft ersetzt werden, um Gefährdungen zu vermeiden.

## **Sicherheitshinweise für den Kompressor**

**ACHTUNG!** Betreiben Sie den Kompressor zu Ihrer eigenen Sicherheit erst, nachdem Sie die Sicherheitshinweise gelesen haben.

**⚠ WARNUNG!**

### **Explosionsgefahr!**

Wenn Sie den Kompressor an einem ungeeigneten, unzureichend belüfteten Ort, bei ungeeigneter Umgebungstemperatur oder in einem Raum betreiben, in dem

sich Stäube, Säuren, Dämpfe oder entflammbare Gase befinden, besteht Explosionsgefahr.

- Der Kompressor darf nicht in einem Raum betrieben oder gelagert werden, in dem sich Stäube, Säuren, Dämpfe oder entflammbare Gase befinden. Er kann explodieren.
- Halten Sie leicht entflammbare Stoffe vom Kompressor fern.
- Betreiben Sie den Kompressor nur bei einer Umgebungstemperatur von mindestens +5 °C und bei maximal +40 °C. Bei Temperaturen unter +5°C ist der Motoranlauf durch Schwergängigkeit gefährdet.
- Stellen Sie sicher, dass die Umgebungstemperatur in geschlossener Arbeitsumgebung nicht höher als +25 °C ist, um eine ordnungsgemäße Funktion des Kompressors bei anhaltender vollständiger Luftfüllung sicherzustellen.
- Betreiben Sie den Kompressor nur in gut belüfteten Räumen.
- Sprühen Sie kein Wasser oder entflammbare Flüssigkeiten auf den Kompressor.

**⚠️ WARNUNG!**

**Verletzungsgefahr!**

Der Kompressor steht während des Betriebs und in nicht-entlüftetem Zustand unter Druck. Wenn der Kompressor beschädigt wird, Verbindungen gelöst oder ungeeignete oder beschädigte Leitungen verwendet werden, kann Druck austreten. Es besteht Verletzungsgefahr.

- Ein Kompressor darf nicht betrieben werden, wenn er Mängel aufweist, durch die Bediener oder Dritte gefährdet werden.
- Kontrollieren Sie den Kompressor vor jedem Betrieb auf Rost und Beschädigungen. Betreiben Sie den Kompressor niemals, wenn er beschädigt oder verformt ist. Stellen Sie Beschädigungen fest, wenden Sie sich umgehend über die



auf der Garantiekarte angegebene Serviceadresse an unseren Kundendienst.

- Lösen Sie keine Verbindungen, während der Kompressor unter Druck steht.
- Bringen Sie niemals Löcher oder Schweißnähte am Kompressor an oder verformen Sie ihn niemals.
- Stellen Sie sicher, dass der Druckluftkessel stets entlüftet ist, bevor Sie Verbindungen lösen oder Druckluftwerkzeuge anschließen oder abmontieren.
- Schalten Sie den Ein-/Ausschaltknopf (Druckwächter) auf die Stellung „0“ (OFF), wenn der Kompressor ausgeschaltet ist.
- Stellen Sie sicher, dass Sie für Druckluft ausschließlich Pneumatikleitungen verwenden, die für mindestens 150 % des mit dem Kompressor erzeugbaren Maximaldrucks geeignet sind.
- Verwenden Sie einen Druckluftschlauch mit Schlauchfangsicherung, wenn Sie mit einem Druck von 7 bar oder mehr arbeiten.
- Verwenden Sie den Kompressor nicht, wenn der Schlauch oder die Schlauchverbindungen undicht oder beschädigt sind.
- Versuchen Sie nicht, beschädigte Leitungen zu reparieren, sondern tauschen Sie diese aus.
- Achten Sie darauf, dass Schlauchschellen immer fest angezogen sind. Lose oder beschädigte Schlauchschellen können Luft unkontrolliert entweichen lassen.

**▲ WARNUNG!**

**Stromschlaggefahr!**

Fehlerhafte Elektroinstallation, zu hohe Netzspannung oder Feuchtigkeit können zu einem Stromschlag führen.

- Schließen Sie den Kompressor nur an, wenn die Netzspannung der Steckdose mit der Betriebsspannung laut Maschinenleistungsschild übereinstimmt.
- Schließen Sie den Kompressor nur an eine gut zugängliche Steckdose an, damit Sie ihn bei einem Störfall schnell vom Stromnetz trennen können.
- Verwenden Sie keine Adapterstecker gemeinsam mit schutzgeerdeten Elektrowerkzeugen. Unveränderte Stecker und passende Steckdosen verringern das Risiko eines elektrischen Schlags.
- Verlegen Sie das Netzkabel so, dass es nicht zur Stolperfalle wird.
- Knicken Sie das Netzkabel nicht und legen Sie es nicht über scharfe Kanten.
- Tragen Sie den Kompressor nicht am Netzkabel und hängen Sie ihn nicht am Netzkabel auf.
- Ziehen Sie vor dem Transport sowie vor dem Ausführen von Reinigungsoder Wartungsarbeiten immer den Netzstecker aus der Steckdose.
- Verwenden Sie den Kompressor nicht, wenn das Stromkabel oder der Netzstecker beschädigt ist. Lassen Sie das beschädigte Teil durch eine autorisierte Fachwerkstatt gegen ein Originalteil austauschen. Wenden Sie sich hierzu über die auf der Garantiekarte angegebene Serviceadresse an unseren Kundendienst.
- Ziehen Sie bei Nichtverwendung immer den Netzstecker aus der Steckdose.

- Wenn Sie im Freien arbeiten, schließen Sie den Kompressor über einen Fehlerstrom (FI)-Schutzschalter mit maximal 30 mA Auslösestrom an.
- Verwenden Sie den Kompressor nicht wenn es feucht ist oder in feuchter Umgebung.
- Verwenden Sie im Außenbereich nur für den Außenbereich zugelassene Verlängerungskabel.
- Schalten Sie den Kompressor vor jedem Transport aus und ziehen Sie den Netzstecker.
- Betreiben Sie den Kompressor über eine Fehlerstromschutzeinrichtung (RCD) mit einem Auslösestrom von nicht mehr als 30 mA. Der Einsatz einer Fehlerstromschutzeinrichtung vermindert das Risiko eines elektrischen Schlages.

**⚠ WARNUNG!****Verbrennungsgefahr!**

Verdichter und Leitungen des Kompressors werden während des Betriebs heiß. Sie können sich daran verbrennen.

- Berühren Sie die Verdichter und Leitungen während des Betriebs nicht, um Brandwunden zu vermeiden.
- Gehen Sie beim Arbeiten vorsichtig vor.

**⚠ WARNUNG!****Verletzungsgefahr!**

Der Druckluftstrahl, den Sie mit dem Kompressor erzeugen können, hat einen hohen Druck. Bei unsachgemäßem Umgang

mit dem Kompressor oder dem Druckluftstrahl besteht Verletzungsgefahr!

- Richten Sie den Kompressor oder das Zubehör nicht gegen Personen, Dinge oder Tiere, um schwere Personenschäden zu vermeiden.
- Richten Sie den Druckluftstrahl nicht auf Personen oder Tiere und verwenden Sie diesen nicht zur Reinigung von Kleidung am Körper.
- Stecken Sie keine Hände oder Gegenstände durch die Schutzgitter des Kompressors.
- Halten Sie Kinder und Tiere weit vom Funktionsbereich des Kompressors fern.
- Halten Sie beim Lösen der Schlauchkupplung das Kupplungsstück mit der Hand fest, um Verletzungen durch den zurückschnellenden Schlauch zu vermeiden.
- Beim Arbeiten mit der Ausblaspistole Schutzbrille tragen. Durch Fremdkörper und weggeblasene Teile besteht Verletzungsgefahr.
- Vermeiden Sie es die Abluft in die Augen zu bekommen. Die Abluft des Kompressors kann Wasser, Öl, Metallpartikel und Verunreinigungen aus dem Kompressor enthalten. Dies kann Gesundheitsschäden verursachen.

**⚠️ WARNUNG!**

### **Verletzungsgefahr!**

Wenn der Kompressor unkontrolliert anläuft, besteht Verletzungsgefahr.

- Seien Sie vorsichtig beim Ablegen des Kompressors.
- Legen Sie den Kompressor niemals auf den Ein-/ Ausschaltknopf, der Kompressor könnte sich versehentlich einschalten.

**HINWEIS!****Beschädigungsgefahr!**

Unsachgemäßer Umgang mit dem Kompressor kann zu Beschädigungen des Kompressors führen.

- Stecken Sie keine Gegenstände in den Kompressor.

**Kompressor und Lieferumfang prüfen****⚠️ WARNUNG!****Verschluckungs- und Erstickungsgefahr!**

Kinder dürfen nicht mit Kunststoffbeuteln, Folien und Kleinteilen spielen. Es besteht Verschluckungs- und Erstickungsgefahr.

- Halten Sie Kinder vom Kompressor, Kleinteilen und dem Verpackungsmaterial fern.
  - Der Kompressor ist kein Kinderspielzeug.
1. Nehmen Sie den Kompressor vorsichtig aus der Verpackung.
  2. Prüfen Sie, ob die Lieferung vollständig ist (siehe **Abb. A**).
  3. Kontrollieren Sie, ob der Kompressor oder die Zubehörteile Schäden aufweisen. Ist dies der Fall, benutzen Sie den Kompressor nicht. Wenden Sie sich über die auf der Garantiekarte angegebene Serviceadresse an den Hersteller.
  4. Bewahren Sie die Verpackung nach Möglichkeit bis zum Ende der Garantiezeit auf.

**Bedienung****HINWEIS!****Beschädigungsgefahr!**

Der Kompressor ist nicht für den Dauerbetrieb geeignet. Bei zu langem Dauerbetrieb oder Überlastung überhitzt der Kompressor. Er kann dadurch beschädigt werden.

- Betreiben Sie den Kompressor nicht länger als 10 Minuten am Stück.

- Der Kompressor darf nur 15 % der Betriebszeit mit der Nennaufnahmeleistung betrieben werden, d.h. 1,5 Minuten. Im Rest des Zeitraums kühlt der Kompressor wieder ab.
- Schalten Sie den Kompressor nach spätestens 10 Minuten Dauerbetrieb aus und lassen Sie ihn mindestens 10 Minuten abkühlen.
- Überschreiten Sie nicht den zulässigen Leistungsbereich des Kompressors. Pumpen Sie keine LKW-, Traktor- oder sonstige große Reifen auf.

**HINWEIS!**

**Beschädigungsgefahr!**

Wenn Sie den Kompressor mit langen Zuleitungen, Verlängerungen oder Kabeltrommeln betreiben, kann dies einen Spannungsabfall verursachen und den Motoranlauf verhindern.

- Verwenden Sie nach Möglichkeit keine langen Zuleitungen, Verlängerungen oder Kabeltrommeln.
- Ein unterdimensioniertes Druckluftsystem kann die Effizienz Ihres Gerätes vermindern.

**HINWEIS!**

**Beschädigungsgefahr!**

Der Kompressor vibriert während des Betriebs. Wenn Sie den Kompressor an einem ungeeigneten Ort aufstellen, können Sie ihn dadurch beschädigen.

- Stellen Sie den Kompressor auf einer gut zugänglichen, ebenen, trockenen und ausreichend stabilen Arbeitsfläche auf. Stellen Sie den Kompressor nicht an den Rand oder an die Kante einer Arbeitsfläche.
- Legen Sie den Kompressor während des Betriebs immer auf die Unterseite.

- Stellen Sie den Kompressor nicht auf oder in der Nähe von heißen Oberflächen ab.
- Stellen Sie den Kompressor an einem Ort mit trockener und sauberer Luft auf. Nutzen Sie ihn nicht in Feuchträumen und Bereichen, in denen mit Spritzwasser gearbeitet wird, oder im Regen.

### Zubehörfach öffnen und schließen

1. Legen Sie den Kompressor auf eine geeignete Arbeitsfläche, sodass die Seite mit dem Ein-/Ausschaltknopf **1** nach oben gerichtet ist (siehe **Abb. A**).
2. Öffnen Sie das Zubehörfach **20**, indem Sie es maximal nach oben hin aus der Führung herausziehen (siehe **Abb. C**).
3. Legen Sie das Zubehörfach auf dem Tragegriff des Kompressors ab.
4. Entnehmen Sie den oder die gewünschten Ventiladapter **8** **9** **10** **11** **13** bzw. die Ballnadel **12** aus dem Zubehörfach.
5. Heben Sie das Zubehörfach an, sodass es senkrecht nach oben gerichtet ist.
6. Lassen Sie das Zubehörfach in die Führungen am Kompressor gleiten, um es wieder zu verschließen.

### Druckluftpistole anschließen und trennen

**▲ VORSICHT!**

#### Verletzungsgefahr!

Wenn der Druckluftschlauch mit der Schnellkupplung beim Trennen von der Druckluftpistole unkontrolliert zurückschnellt, kann er umherschlagen und Sie können sich verletzen.

- Halten Sie die Schnellkupplung fest in der Hand, wenn Sie sie von der Druckluftpistole trennen.

#### Druckluftpistole anschließen

Bevor Sie den Kompressor in Betrieb nehmen, müssen Sie die Druckluftpistole mit Manometer sowie, wenn benötigt, eine Adapterdüse montieren. Gehen Sie dazu wie folgt vor:

1. Stellen Sie sicher, dass der Kompressor ausgeschaltet ist.
2. Stecken Sie den Druckluft-Anschlussstecker **14** der Druckluftpistole **15** in die Schnellkupplung **3** bis er hörbar einrastet (siehe **Abb. B**).

*Die Hülse der Schnellkupplung springt automatisch nach vorne.*

## Bedienung

---

3. Setzen Sie, wenn gewünscht, den Düsenadapter **8** und einen der mitgelieferten Adapter auf den Hebel-Schnellverschluss **19** auf wie im Kapitel „Aufpumpen“ beschrieben.

Jetzt können Sie den Kompressor einschalten wie im Kapitel „Kompressor ein- und ausschalten“ beschrieben.

### **Druckluftpistole trennen**

1. Stellen Sie sicher, dass der Kompressor ausgeschaltet ist.
2. Ziehen Sie die Hülse an der Schnellkupplung **3** des Druckluftschlauchs **2** zurück (siehe **Abb. A**).
3. Ziehen Sie die Druckluftpistole **15** ab.

### **Kompressor ein- und ausschalten**

1. Legen Sie den Kompressor auf eine geeignete Arbeitsfläche.
2. Stellen Sie sicher, dass der Ein-/Ausschaltknopf **1** auf der Position „0“ steht (siehe **Abb. A**).
3. Schließen Sie die Druckluftpistole **15** und eventuell weitere Zubehörteile an den Kompressor an wie im Kapitel „Druckluftpistole anschließen“ beschrieben.
4. Stecken Sie den Netzstecker in eine Steckdose.
5. Um den Kompressor einzuschalten, stellen Sie den Ein-/Ausschaltknopf auf die Position „I“.  
Am Manometer **7** können Sie den Arbeitsdruck ablesen.
6. Um Luft abzulassen, drücken Sie das Ablassventil **16** an der Druckluftpistole und kontrollieren Sie den Druck am Manometer.
7. Stellen Sie den Ein-/Ausschaltknopf auf die Position „0“, um den Kompressor abzuschalten.
8. Wenn Sie den Kompressor nicht mehr verwenden möchten, ziehen Sie den Netzstecker aus der Steckdose.
9. Entlüften Sie den Kompressor über die Druckluftpistole, drücken Sie dazu das Ablassventil.
10. Entfernen Sie die Druckluftpistole vom Kompressor wie im Kapitel „Druckluftpistole trennen“ beschrieben.
11. Lassen Sie den Kompressor vollständig abkühlen.
12. Reinigen Sie den Kompressor wie im Kapitel „Reinigung“ beschrieben.



## Aufpumpen

### Reifen ohne Adapter aufpumpen

Einige Ventile, wie z. B. ein Schraderventil oder ein Autoventil, lassen sich aufpumpen, ohne dass ein Ventiladapter aufgesetzt werden muss. Dies ermöglicht z.B. ein einfaches Befüllen von Autoreifen. Gehen Sie dazu wie folgt vor:

1. Stellen Sie sicher, dass der Ein-/Ausschaltknopf **1** auf der Position „0“ steht (siehe **Abb. A**).
2. Stecken Sie den Netzstecker in eine Steckdose.
3. Drücken Sie den Hebel-Schnellverschluss **19** herunter, setzen Sie ihn auf das Ventil auf und lassen Sie den Hebel-Schnellverschluss wieder los.
4. Stellen Sie sicher, dass alle Verbindungen fest sitzen.
5. Um den Kompressor einzuschalten, stellen Sie den Ein-/Ausschaltknopf auf die Position „I“.

Am Manometer **7** können Sie den Druck im aufzublasenden Produkt ablesen.

6. Um Luft abzulassen, drücken Sie das Ablassventil **16** an der Druckluftpistole und kontrollieren Sie den Druck am Manometer.
7. Stellen Sie den Ein-/Ausschaltknopf auf die Position „0“, sobald der gewünschte oder der maximal zulässige Arbeitsdruck erreicht ist.
8. Wenn Sie den Kompressor nicht mehr verwenden möchten, ziehen Sie den Netzstecker und fahren Sie fort wie im Kapitel „Kompressor ein- und ausschalten“ beschrieben.

### Reifen mit Adapter aufpumpen

Im Lieferumfang ist ein 8-teiliges Adapterset enthalten. Mit den Adaptern können Sie Fahrradreifen, Luftmatratzen und andere Produkte aufpumpen.

Die folgende Übersicht zeigt Ihnen, welche Adapter für welche Zwecke geeignet sind.

Ventiladapter	Verwendung
Blitz-Ventil-Adapter <b>11</b>	Fahrradventil (Sclaverand-Ventil, Dunlopventil)
Ballnadel <b>12</b>	Bälle
Schraubventil-Adapter <b>4</b>	Schraubventile (Badeboote, Kajaks, Pools u.ä.)
Konische Universaladapter <b>9</b> und <b>10</b>	Luftmatratzen u. ä.
Entlüftungs-Adapter <b>5</b>	für Entlüftungsventile (z. B. bei einem Flockbett)

## Bedienung

Ventiladapter	Verwendung
8 mm-Adapter <b>6</b>	Alle Ventile mit einem Innendurchmesser > 8 mm (Luftmatratzen, Pools, u. ä) - Um das Ventil zu öffnen, drücken Sie die Ventilkappe etwas zusammen, bevor Sie den Adapter einführen.

Wenn Sie Produkte mit Hilfe der mitgelieferten Adapter aufpumpen wollen, gehen Sie wie folgt vor:

1. Stellen Sie sicher, dass der Ein-/Ausschaltknopf **1** auf der Position „0“ steht (siehe **Abb. A**).
2. Stecken Sie den Netzstecker in eine Steckdose.
3. Drücken Sie den Hebel-Schnellverschluss **19** herunter.
4. Setzen Sie den Düsenadapter **8** auf die Druckluftpistole **15** auf.
5. Schrauben Sie die Adapter **4**, **5** oder **6** in den Düsenadapter ein. Die Adapter **9**-**12** können direkt am Hebel-Schnellverschluss eingesetzt werden.
6. Stellen Sie sicher, dass alle Verbindungen fest sitzen.
7. Setzen Sie den Adapter in das Ventil ein.
8. Um den Kompressor einzuschalten, stellen Sie den Ein-/Ausschaltknopf auf die Position „I“.  
Am Manometer **7** können Sie den Arbeitsdruck ablesen.
9. Um Luft abzulassen, drücken Sie das Ablassventil **16** an der Druckluftpistole und kontrollieren Sie den Druck am Manometer.
10. Stellen Sie den Ein-/Ausschaltknopf auf die Position „0“, sobald der gewünschte oder der maximal zulässige Arbeitsdruck erreicht ist.
11. Wenn Sie den Kompressor nicht mehr verwenden möchten, ziehen Sie den Netzstecker und fahren Sie fort wie im Kapitel „Kompressor ein- und ausschalten“ beschrieben.

## Ausblasen

Sie können die Druckluftpistole auch als Ausblaspistole zum Reinigen von Hohlräumen oder schwer zugänglichen Stellen verwenden.

1. Trennen Sie die Druckluftpistole **15** vom Kompressor wie im Kapitel „Druckluftpistole trennen“ beschrieben (siehe **Abb. A**).
2. Schrauben Sie den Schlauch **18** von der Druckluftpistole ab.
3. Schrauben Sie den Ausblasadapter **13** auf die Druckluftpistole auf.
4. Schließen Sie die Druckluftpistole an den Kompressor an wie im Kapitel „Druckluftpistole anschließen“ beschrieben.

5. Jetzt können Sie den Kompressor einschalten wie im Kapitel „Kompressor ein- und ausschalten“ beschrieben.

## Reinigung

### **⚠ WARNUNG!**

#### **Explosionsgefahr!**

Der Kompressor oder die angeschlossenen Werkzeuge können unter Druck stehen.

- Entlüften Sie den Kompressor vor allen Reinigungs- und Wartungsarbeiten vollständig.
- Warten Sie den Kompressor regelmäßig und lassen Sie notwendige Instandhaltungs- und Instandsetzungsarbeiten unverzüglich vornehmen.

### **⚠ WARNUNG!**

#### **Stromschlaggefahr!**

In das Gehäuse eingedrungenes Wasser kann einen Kurzschluss verursachen. Es besteht Stromschlaggefahr.

- Tauchen Sie den Kompressor niemals in Wasser.
- Verwenden Sie niemals einen Hochdruckreiniger zur Reinigung des Kompressors.
- Achten Sie darauf, dass kein Wasser in das Gehäuse gelangt.
- Ziehen Sie vor jeder Reinigung den Netzstecker.
- Trennen Sie alle Werkzeuge vor der Reinigung vom Kompressor.

### **⚠ WARNUNG!**

#### **Verbrennungsgefahr!**

Der Kompressor wird während des Betriebs heiß.

- Lassen Sie vor jeder Reinigung den Kompressor vollständig abkühlen.

**HINWEIS!**

**Beschädigungsgefahr!**

Wenn Sie den Kompressor mit ungeeigneten Reinigungsmitteln reinigen, können Sie ihn dadurch beschädigen.

- Reinigen Sie den Kompressor nie mit Wasser, Lösungsmitteln oder Ähnlichem.
- Verwenden Sie keine aggressiven Reinigungsmittel, scharfe oder metallische Reinigungsgegenstände wie Messer, harte Spachtel und dergleichen. Diese können die Oberfläche beschädigen.

**HINWEIS!**

**Beschädigungsgefahr!**

Unsachgemäße oder unregelmäßige Reinigung und Wartung können zu Beschädigungen des Kompressors führen.

- Öffnen Sie das Gehäuse keinesfalls.
- Halten Sie alle Schutzvorrichtungen, Luftschlitze sowie das Motorgehäuse so staub- und schmutzfrei wie möglich.
- Reinigen Sie den Kompressor regelmäßig, am besten immer direkt nach Abschluss der Arbeit.

1. Stellen Sie den Ein-/Ausschaltknopf **1** auf die Position „0“.
2. Ziehen Sie vor der Reinigung den Netzstecker.
3. Lassen Sie den Kompressor vollständig abkühlen.
4. Öffnen Sie das Ablassventil **16** bis keine Luft mehr entweicht, um den Kompressor vollständig zu entlüften.
5. Trennen Sie angeschlossene Druckluftwerkzeuge vor der Reinigung vom Kompressor.
6. Reiben Sie den Kompressor mit einem sauberen Tuch ab oder blasen Sie den Kompressor bei niedrigem Druck mit Druckluft aus, um Staub und Schmutz zu entfernen.
7. Lassen Sie alle Teile vollständig trocknen.

## Austausch der Netzanschlussleitung

### ⚠️ WARNUNG!

#### **Stromschlaggefahr!**

Wenn die Netzanschlussleitung beschädigt oder unsachgemäß montiert ist, besteht Stromschlaggefahr.

- Die Netzanschlussleitung darf nur durch den Hersteller, seinen Kundendienst oder eine ähnlich qualifizierten Fachkraft ersetzt werden, um Gefährdungen vermeiden.
- Wenn die Netzanschlussleitung dieses Kompressors beschädigt ist, lassen Sie diese durch eine Fachkraft austauschen, bevor Sie den Kompressor wieder verwenden.

## Lagerung

### HINWEIS!

#### **Beschädigungsgefahr!**

Durch fehlerhafte oder unsachgemäße Lagerung kann der Kompressor beschädigt werden.

- Ziehen Sie vor jeder Lagerung den Netzstecker.
  - Lagern Sie den Kompressor und alle angeschlossenen Druckluftwerkzeuge nur im entlüfteten Zustand.
  - Bewahren Sie den Kompressor immer in trockener und sicherer Umgebung auf.
  - Bewahren Sie den Kompressor immer in einem für Kinder unzugänglichen Raum auf.
  - Lagern Sie den Kompressor stets so, dass er nicht von Unbefugten in Betrieb genommen werden kann.
1. Ziehen Sie den Netzstecker des Kompressors.
  2. Lassen Sie den Kompressor vollständig abkühlen.
  3. Entlüften Sie den Kompressor und alle angeschlossenen Druckluftwerkzeuge wie im Kapitel „Reinigung“ beschrieben.
  4. Lagern Sie den Kompressor in einem trockenen und sicheren Raum.

## Fehlersuche

**⚠️ WARNUNG!**

### Stromschlaggefahr!

Wenn die Sie den Kompressor öffnen oder unsachgemäß reparieren, besteht Stromschlaggefahr.

- Öffnen Sie niemals das Gehäuse des Kompressors.
- Lassen Sie den Kompressor ausschließlich von einer autorisierten Service-Niederlassung oder dem Kundendienst reparieren.
- Trennen Sie den Kompressor sofort von der Stromversorgung, wenn ein Fehler auftritt.


Für diesen Kompressor ist keine Wartung notwendig. Wenn ein Fehler auftritt, gehen Sie wie folgt vor:

1. Trennen Sie den Kompressor von der Stromversorgung.
2. Lassen Sie den Kompressor abkühlen.
3. Stellen Sie sicher, dass sich der Kompressor in einem sicheren Zustand befindet.
4. Überprüfen Sie anhand der folgenden Tabelle die Fehlerursache.

Problem	Lösung
Der Kompressor startet nicht.	- Überprüfen Sie die Netzspannung sowie Kabel, Sicherung und Steckdose auf Funktionalität.
	- Verwenden Sie keine zu langen Verlängerungskabel.
	- Verwenden Sie den Kompressor nicht bei unter 5°C Umgebungstemperatur.
	- Vermeiden Sie eine Überhitzung des Motors und lassen Sie den Kompressor abkühlen.
Der Arbeitsdruck ist zu gering.	- Überprüfen Sie alle Dichtungen und das Rückschlagventil und lassen Sie diese ggf. von einer Fachkraft austauschen.

Problem	Lösung
Die Werkzeuge funktionieren nicht.	- Überprüfen Sie alle Schläuche, die Schnellkupplung und alle Werkzeuge und lassen Sie diese ggf. von einer Fachkraft austauschen.

## Technische Daten

Modell:	CQB180D-2
Nennspannung / -frequenz:	230-240 V~, 50 Hz
Motorleistung:	1,1 kW
Betriebsart:	S3 15 %
Kompressor Drehzahl:	3550 min <sup>-1</sup>
Betriebsdruck:	max. 8 bar
Schutzgrad:	IP30 (Einbruchschutz gegen Eindringen von Werkzeugen, Drähten etc. ab 2,5 mm Durchmesser. Kein Feuchtigkeitsschutz.)
Theoretische Ansaugleistung:	180 l/min.
Schutzart:	
Schutzklasse:	II 
Gewicht:	5,2 kg
Artikelnummer:	820854

Betriebsart S3 - 15% - 10min: S3 = Aussetzbetrieb ohne Einfluss des Anlaufvorgangs. Dies bedeutet, dass während eines Zeitraums von 10 min die maximale Betriebszeit 15 % (1,5 Min) beträgt.

Schalldruckpegel $L_{pa}$ :	82 dB(A)
- Unsicherheit K:	3 dB(A)
Schalleistungspegel $L_{wa}$ :	94 dB(A)
- Unsicherheit K:	3 dB(A)

Die angegebenen Geräuschemissionswerte ist nach einem genormten Prüfverfahren (EN 62841) gemessen worden und können zum Vergleich eines Elektrowerkzeugs mit einem anderen verwendet werden. Sie können auch zu einer vorläufigen Einschätzung der Belastung verwendet werden.

### **WARNUNG!**

Die Geräuschemissionen können während der tatsächlichen Benutzung des Elektrowerkzeugs von den Angabewerten abweichen, abhängig von der Art und Weise, in der das Elektrowerkzeug verwendet wird, insbesondere, welche Art von Werkstück bearbeitet wird.

Versuchen Sie, die Belastung durch Geräusche so gering wie möglich zu halten. Beispielhafte Maßnahmen zur Verringerung der Vibrationsbelastung sind das Tragen von Handschuhen beim Gebrauch des Werkzeugs, die Begrenzung der Arbeitszeit und das Einsatz von Zubehören in gutem Zustand.

## Entsorgung

### Verpackung entsorgen



Entsorgen Sie die Verpackung sortenrein. Geben Sie Pappe und Karton zum Altpapier, Folien in die Wertstoffsammlung.

### Altgerät entsorgen

Anwendbar in der Europäischen Union und anderen europäischen Staaten mit Systemen zur getrennten Sammlung von Wertstoffen.



#### **Altgeräte dürfen nicht in den Hausmüll!**

Sollte das Gerät einmal nicht mehr benutzt werden können, so ist jeder Verbraucher **gesetzlich verpflichtet, Altgeräte getrennt vom**

**Hausmüll**, z. B. bei einer Sammelstelle seiner Gemeinde/seines

Stadtteils, abzugeben. Damit wird gewährleistet, dass Altgeräte

fachgerecht verwertet und negative Auswirkungen auf die Umwelt vermieden

werden. Deswegen sind Elektrogeräte mit obenstehendem Symbol gekennzeichnet.



## Allgemeine Sicherheitshinweise für Elektrowerkzeuge

### ▲ **WARNUNG!**

**Lesen Sie alle Sicherheitshinweise, Anweisungen, Gebildungen und technischen Daten, mit denen dieses Elektrowerkzeug versehen ist.** Versäumnisse bei der Einhaltung der nachfolgenden Anweisungen können elektrischen Schlag, Brand und/oder schwere Verletzungen verursachen.

**Bewahren Sie alle Sicherheitshinweise und Anweisungen für die Zukunft auf.**

Der in den Sicherheitshinweisen verwendete Begriff „Elektrowerkzeug“ bezieht sich auf netzbetriebene Elektrowerkzeuge (mit Netzleitung) oder auf akkubetriebene Elektrowerkzeuge (ohne Netzleitung).

### **1) Arbeitsplatzsicherheit**

- a) **Halten Sie Ihren Arbeitsbereich sauber und gut beleuchtet.** Unordnung oder unbeleuchtete Arbeitsbereiche können zu Unfällen führen.
- b) **Arbeiten Sie mit dem Elektrowerkzeug nicht in explosionsgefährdeter Umgebung, in der sich brennbare Flüssigkeiten, Gase oder Stäube befinden.**  
Elektrowerkzeuge erzeugen Funken, die den Staub oder die Dämpfe entzünden können.
- c) **Halten Sie Kinder und andere Personen während der Benutzung des Elektrowerkzeugs fern.** Bei Ablenkung können Sie die Kontrolle über das Elektrowerkzeug verlieren.

## 2) Elektrische Sicherheit

- a) **Der Anschlussstecker des Elektrowerkzeugs muss in die Steckdose passen. Der Stecker darf in keiner Weise verändert werden. Verwenden Sie keine Adapterstecker gemeinsam mit schutzgeerdeten Elektrowerkzeugen.** Unveränderte Stecker und passende Steckdosen verringern das Risiko eines elektrischen Schlages.
- b) **Vermeiden Sie Körperkontakt mit geerdeten Oberflächen wie von Rohren, Heizungen, Herden und Kühlschränken.** Es besteht ein erhöhtes Risiko durch elektrischen Schlag, wenn Ihr Körper geerdet ist.
- c) **Halten Sie Elektrowerkzeuge von Regen oder Nässe fern.** Das Eindringen von Wasser in ein Elektrowerkzeug erhöht das Risiko eines elektrischen Schlages.
- d) **Zweckentfremden Sie die Anschlussleitung nicht, um das Elektrowerkzeug zu tragen, aufzuhängen oder um den Stecker aus der Steckdose zu ziehen. Halten Sie die Anschlussleitung fern von Hitze, Öl, scharfen Kanten oder sich bewegenden Teilen.** Beschädigte oder verwickelte Anschlussleitungen erhöhen das Risiko eines elektrischen Schlages.
- e) **Wenn Sie mit einem Elektrowerkzeug im Freien arbeiten, verwenden Sie nur Verlängerungsleitungen, die auch für den Außenbereich geeignet sind.** Die Anwendung einer für den Außenbereich geeigneten Verlängerungsleitung verringert das Risiko eines elektrischen Schlages.
- f) **Wenn der Betrieb des Elektrowerkzeugs in feuchter Umgebung nicht vermeidbar ist, verwenden Sie einen Fehlerstromschutzschalter.** Der Einsatz eines Fehlerstromschutzschalters vermindert das Risiko eines

elektrischen Schlages.

### 3) Sicherheit von Personen

- a) **Seien Sie aufmerksam, achten Sie darauf, was Sie tun, und gehen Sie mit Vernunft an die Arbeit mit einem Elektrowerkzeug. Benutzen Sie kein Elektrowerkzeug, wenn Sie müde sind oder unter dem Einfluss von Drogen, Alkohol oder Medikamenten stehen.** Ein Moment der Unachtsamkeit beim Gebrauch des Elektrowerkzeugs kann zu ernsthaften Verletzungen führen.
- b) **Tragen Sie persönliche Schutzausrüstung und immer eine Schutzbrille.** Das Tragen persönlicher Schutzausrüstung, wie Staubmaske, rutschfeste Sicherheitsschuhe, Schutzhelm oder Gehörschutz, je nach Art und Einsatz des Elektrowerkzeugs, verringert das Risiko von Verletzungen.
- c) **Vermeiden Sie eine unbeabsichtigte Inbetriebnahme. Vergewissern Sie sich, dass das Elektrowerkzeug ausgeschaltet ist, bevor Sie es an die Stromversorgung und/oder den Akku anschließen, es aufnehmen oder tragen.** Wenn Sie beim Tragen des Elektrowerkzeugs den Finger am Schalter haben oder das Elektrowerkzeug eingeschaltet an die Stromversorgung anschließen, kann dies zu Unfällen führen.
- d) **Entfernen Sie Einstellwerkzeuge oder Schraubenschlüssel, bevor Sie das Elektrowerkzeug einschalten.** Ein Werkzeug oder Schlüssel, der sich in einem drehenden Teil des Elektrowerkzeugs befindet, kann zu Verletzungen führen.
- e) Vermeiden Sie eine abnormale Körperhaltung. Sorgen Sie für einen sicheren Stand und halten Sie jederzeit das Gleichgewicht. Dadurch können Sie das Elektrowerkzeug in

unerwarteten Situationen besser kontrollieren.

- f) **Tragen Sie geeignete Kleidung. Tragen Sie keine weite Kleidung oder Schmuck. Halten Sie Haare und Kleidung fern von sich bewegenden Teilen.** Lockere Kleidung, Schmuck oder lange Haare können von sich bewegenden Teilen erfasst werden.
- g) **Wenn Staubabsaug- und -auffangeinrichtungen montiert werden können, sind diese anzuschließen und richtig zu verwenden.** Verwendung einer Staubabsaugung kann Gefährdungen durch Staub verringern.
- h) **Wiegen Sie sich nicht in falscher Sicherheit und setzen Sie sich nicht über die Sicherheits-Regeln für Elektrowerkzeuge hinweg, auch wenn Sie nach vielfachem Gebrauch mit dem Elektrowerkzeug vertraut sind.** Achtloses Handeln kann binnen Sekundenbruchteilen zu schweren Verletzungen führen.

#### **4) Verwendung und Behandlung des Elektrowerkzeugs**

- a) **Überlasten Sie das Elektrowerkzeug nicht. Verwenden Sie für Ihre Arbeit das dafür bestimmte Elektrowerkzeug.** Mit dem passenden Elektrowerkzeug arbeiten Sie besser und sicherer im angegebenen Leistungsbereich.
- b) **Benutzen Sie kein Elektrowerkzeug, dessen Schalter defekt ist.** Ein Elektrowerkzeug, das sich nicht mehr ein- oder ausschalten lässt, ist gefährlich und muss repariert werden.
- c) **Ziehen Sie den Stecker aus der Steckdose und/oder entfernen Sie einen abnehmbaren Akku, bevor Sie Geräteeinstellungen vornehmen, Einsatzwerkzeugteile wechseln oder das Elektrowerkzeug weglegen.** Diese Vorsichtsmaßnahme verhindert den unbeabsichtigten Start

des Elektrowerkzeugs.

- d) **Bewahren Sie unbenutzte Elektrowerkzeuge außerhalb der Reichweite von Kindern auf. Lassen Sie keine Personen das Elektrowerkzeug benutzen, die mit diesem nicht vertraut sind oder diese Anweisungen nicht gelesen haben.** Elektrowerkzeuge sind gefährlich, wenn Sie von unerfahrenen Personen benutzt werden.
- e) **Pflegen Sie Elektrowerkzeuge und Einsatzwerkzeug mit Sorgfalt. Kontrollieren Sie, ob bewegliche Teile einwandfrei funktionieren und nicht klemmen, ob Teile gebrochen oder so beschädigt sind, dass die Funktion des Elektrowerkzeugs beeinträchtigt ist. Lassen Sie beschädigte Teile vor dem Einsatz des Elektrowerkzeuges reparieren.** Viele Unfälle haben ihre Ursache in schlecht gewarteten Elektrowerkzeugen.
- f) **Halten Sie Schneidwerkzeuge scharf und sauber.** Sorgfältig gepflegte Schneidwerkzeuge mit scharfen Schneidkanten verklemmen sich weniger und sind leichter zu führen.
- g) **Verwenden Sie Elektrowerkzeug, Einsatzwerkzeug, Einsatzwerkzeuge usw. entsprechend diesen Anweisungen. Berücksichtigen Sie dabei die Arbeitsbedingungen und die auszuführende Tätigkeit.** Der Gebrauch von Elektrowerkzeugen für andere als die vorgesehenen Anwendungen kann zu gefährlichen Situationen führen.
- h) **Halten Sie Griffe und Griffflächen trocken, sauber und frei von Öl und Fett.** Rutschige Griffe und Griffflächen erlauben keine sichere Bedienung und Kontrolle des Elektrowerkzeugs in unvorhergesehenen Situationen.

## **5) Service**

- a) **Lassen Sie Ihr Elektrowerkzeug nur von qualifiziertem Fachpersonal und nur mit Original-Ersatzteilen reparieren.** Damit wird sichergestellt, dass die Sicherheit des Elektrowerkzeugs erhalten bleibt.

## Originale EU Konformitätserklärung

Wir,

MEROTEC GmbH  
D-47877 Willich, Otto-Brenner-Str. 8, Germany

erklären hiermit, dass unser Produkt

Tragbarer Kompressor, Modell-Nr. CQB180D-2

den folgenden Richtlinien entspricht:

- 2006/42/EG Maschinenrichtlinie
- 2014/30/EU EMV-Richtlinie
- 2000/14/EG Outdoor Richtlinie, geändert durch 2005/88/EG  
Konformitätsbewertungsverfahren: 2000/14/EG-Anhang VI, Benannte Stelle  
No.0197 – TÜV Rheinland LGA Products GmbH  
Tillystrasse 2, 90431 Nürnberg – Deutschland  
Gemessener Schalleistungspegel  $L_{wA} = 93.89\text{dB(A)}$  ( $K = 1.99\text{dB(A)}$ )  
Garantierter Schalleistungspegel  $L_{wA} = 96\text{dB(A)}$
- 2011/65/EU\*) RoHS-Richtlinie, geändert durch (EU) 2015/863

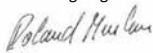
Angewandte harmonisierte Normen und Spezifikationen:

- EN 1012-1:2010
- EN 60204-1:2018
- EN 55014-1:2017
- EN 55014-2:2015
- EN 61000-3-2:2014
- EN 61000-3-3:2013
- EN 62233:2008
- EN 50581:2012
- EN 62841-1: 2015
- EN ISO 12100: 2010

Dokumentationsbevollmächtigter:

Dirk Wohlrab  
MEROTEC GmbH  
Otto-Brenner-Str. 8  
D-47877 Willich

Ort, Datum: Willich, 19.12.2021  
Rechtsgültige Unterschrift:



Ronald Menken  
Geschäftsführer  
MEROTEC GmbH



Die alleinige Verantwortung für die Ausstellung dieser Konformitätserklärung trägt der Hersteller.

\*)Der oben beschriebene Gegenstand der Erklärung erfüllt die Vorschriften der Richtlinie 2011/65/EU des Europäischen Parlaments und des Rates vom 8. Juni 2011 zur Beschränkung der Verwendung bestimmter gefährlicher Stoffe in Elektro- und Elektronikgeräten.

## **Contenu de la livraison/pièces de l'appareil**

- 1 Interrupteur marche/arrêt
- 2 Tuyau pneumatique
- 3 Raccord rapide
- 4 Adaptateur pour valve Boston
- 5 Adaptateur de purge
- 6 Adaptateur de 8 mm
- 7 Manomètre
- 8 Adaptateur pour buse
- 9 Adaptateur universel conique épais
- 10 Adaptateur universel conique mince
- 11 Adaptateur pour valve Dunlop
- 12 Aiguille pour ballons
- 13 Adaptateur de soufflage
- 14 Connecteur d'air comprimé
- 15 Pistolet à air comprimé
- 16 Valve de purge
- 17 Manette
- 18 Tuyau de pistolet à air comprimé
- 19 Fermeture rapide à levier
- 20 Compartiment à accessoires



## Table des matières

<b>Vue d'ensemble</b> .....	<b>2</b>
<b>Contenu de la livraison/pièces de l'appareil</b> .....	<b>40</b>
<b>Généralités</b> .....	<b>43</b>
Lire le mode d'emploi et le conserver.....	43
Explication des symboles.....	43
<b>Sécurité</b> .....	<b>44</b>
Utilisation conforme à l'usage prévu.....	44
Risques résiduels.....	45
Consignes de sécurité.....	46
Consignes de sécurité relatives au compresseur.....	51
<b>Vérifier le compresseur et le contenu de la livraison</b> .....	<b>56</b>
<b>Utilisation</b> .....	<b>57</b>
Ouvrir et fermer le compartiment à accessoires.....	58
Brancher et débrancher le pistolet à air comprimé.....	59
Allumer et éteindre le compresseur.....	59
Gonflage.....	60
Soufflage.....	62
<b>Nettoyage</b> .....	<b>62</b>
Remplacement du câble d'alimentation.....	64
<b>Rangement</b> .....	<b>65</b>
<b>Recherche d'erreurs</b> .....	<b>65</b>
<b>Données techniques</b> .....	<b>66</b>
<b>Élimination</b> .....	<b>67</b>
Mise au rebut de l'emballage.....	67
Mise au rebut de l'appareil usagé.....	67

Aller rapidement et facilement au but avec les codes QR

## Aller rapidement et facilement au but avec les codes QR

Si vous avez besoin **d'informations sur les produits**, de **pièces de rechange** ou **d'accessoires**, de données sur les **garanties fabricant** ou sur les **unités de service** ou si vous souhaitez regarder confortablement des **instructions en vidéo** – avec nos codes QR, vous parvenez au but en toute facilité.

### Les codes QR, qu'est-ce?

Les codes QR (QR = Quick Response) sont des codes graphiques qui peuvent être lus à l'aide d'un appareil photo du smartphone et qui contiennent par exemple un lien vers un site Internet ou des données de contact.

**Votre avantage:** plus de frappe contraignante d'adresses Internet ou de données de contact!

### Comment faire?

Pour scanner les codes QR, vous avez simplement besoin d'un smartphone, d'un lecteur de codes QR installé ainsi que d'une connexion Internet. Vous trouverez généralement un lecteur de codes QR gratuitement dans l'App Store de votre smartphone.

### Testez dès maintenant

Scannez simplement le code QR suivant avec votre smartphone pour en savoir plus sur votre nouveau produit ALDI.



### Votre portail de services ALDI

Toutes les informations mentionnées plus haut sont également disponibles sur Internet via le portail de services ALDI sous [www.aldi-service.ch](http://www.aldi-service.ch).

L'exécution du lecteur de codes QR peut entraîner des frais pour la connexion Internet en fonction de votre tarif.

## Généralités

### Lire le mode d'emploi et le conserver



Ce mode d'emploi appartient à ce compresseur portable. Il contient des informations importantes pour la mise en service et l'utilisation. Pour faciliter la compréhension, le compresseur portable est appelé seulement «compresseur» par la suite.

Lisez le mode d'emploi attentivement, en particulier les consignes de sécurité, avant d'utiliser le compresseur. Le non-respect de ce mode d'emploi peut provoquer des blessures graves ou endommager le compresseur.

La réglementation en vigueur locale et nationale au sujet de l'utilisation de ce produit doit être respectée.

Conservez le mode d'emploi pour des utilisations futures. Si vous remettez le compresseur à des tiers, joignez-y impérativement ce mode d'emploi.

Ce mode d'emploi est également disponible comme fichier au format PDF à l'adresse de service indiquée sur la carte de garantie.

### Explication des symboles

Les symboles et mots signalétiques suivants sont utilisés dans ce mode d'emploi, sur le compresseur ou sur l'emballage.

#### **▲ AVERTISSEMENT!**

Ce symbole/mot signalétique indique qu'il existe un risque de degré moyen qui, si on ne l'évite pas, peut entraîner la mort ou une blessure grave.

#### **▲ ATTENTION!**

Ce symbole/mot signalétique désigne un risque de gravité faible qui, si on ne l'évite pas, peut avoir comme conséquence une blessure légère ou modérée.

#### **AVIS!**

Ce mot signalétique avertit contre les possibles dommages matériels.



Ce symbole vous fournit des informations supplémentaires utiles au montage ou au fonctionnement.



Déclaration de conformité (cf. chapitre «Déclaration de conformité»): Les produits désignés par ce symbole sont conformes à toutes les règles communautaires applicables dans l'Espace économique européen.

## Généralités

---



Lisez le mode d'emploi.



Portez une protection auditive.



Le niveau de puissance acoustique garanti  $L_{wa}$  est de 96 dB.



Avertissement: Le compresseur peut se mettre en marche sans avertissement.



N'allumez pas le compresseur durant les travaux d'entretien.



Faites attention aux parties brûlantes. Les surfaces du compresseur peuvent s'échauffer pendant le fonctionnement.



Ce symbole identifie les appareils électriques équipés d'un boîtier à double isolation, correspondant ainsi à la classe de protection II.



Attention! Ne mettez pas l'appareil debout quand vous l'utilisez. Les fortes vibrations produites lors de l'utilisation pourraient le faire renverser et endommager ainsi les objets se trouvant à proximité.



Ce symbole avertit qu'il y a risque d'électrocution.

## Sécurité

### Utilisation conforme à l'usage prévu

Le compresseur est conçu pour générer de l'air comprimé servant à gonfler les pneus de voiture, les roues de vélo, les

matelas pneumatiques, les balles et ballons de sport, les canots pneumatiques, etc. à l'aide des adaptateurs fournis.

Le compresseur n'est pas conçu pour une utilisation professionnelle, artisanale ou industrielle, mais pour une utilisation privée dans le domaine du bricolage.

Employez le compresseur exclusivement pour l'utilisation prévue. Toute autre utilisation dépassant ce cadre est interdite! Le compresseur n'est pas un jouet pour enfants.

Le respect des consignes de sécurité ainsi que de la notice de montage et des conseils de fonctionnement du mode d'emploi fait partie de l'utilisation conforme à l'usage prévu.

Le fabricant ou commerçant décline toute responsabilité pour les dommages résultant d'une utilisation non conforme ou incorrecte.

Utilisez uniquement des accessoires adaptés au compresseur.

Les personnes utilisant le compresseur et effectuant les travaux d'entretien doivent être familiarisées avec le compresseur et informées des risques potentiels. Observez, en outre, strictement les règlements de prévention des accidents en vigueur.

Les autres consignes générales dans les domaines de la médecine du travail et les techniques de sécurité sont à respecter. Le fabricant décline toute responsabilité en cas de dommages résultant de modifications apportées au compresseur.

Toute autre application est formellement exclue et n'est pas considérée comme une utilisation conforme

### **Risques résiduels**

Malgré une utilisation conforme à l'usage prévu, des risques résiduels évidents ne peuvent pas être exclus complètement.

L'utilisation de ce type de compresseur peut entraîner les risques suivants:

- Troubles auditifs en cas de non-utilisation de la protection auditive nécessaire.

**ATTENTION!** Les consignes de sécurité suivantes doivent être respectées lors de la manipulation d'outils électriques pour se protéger contre les chocs électriques, les risques de blessure et d'incendie.

Avant d'utiliser cet outil électrique, lisez toutes les consignes et conservez les consignes de sécurité. Tout non-respect des consignes de sécurité et instructions peut provoquer une décharge électrique, un incendie et/ou des blessures graves.

Le mode d'emploi et en particulier les consignes de sécurité doivent être lus par chaque utilisateur avant le début de travaux et respectés scrupuleusement.

Seules des personnes formées pour utiliser le compresseur et informées sur les risques qui y sont liés sont habilitées à travailler avec cet appareil.

Le fabricant du compresseur décline toute responsabilité en cas de détérioration du compresseur ou de dommages provoqués par le compresseur et résultant

- d'une manipulation non conforme ou d'une utilisation non conforme à l'usage prévu,
- du non-respect du mode d'emploi,
- des réparations par des tiers ou des ateliers non homologués,
- du montage et du remplacement de pièces de rechange par des pièces qui ne sont pas d'origine,
- de pannes de l'installation électrique en cas de non-respect des dispositions et réglementations relatives aux installations électriques.

Veillez observer impérativement les réglementations en vigueur dans votre pays relativement à l'utilisation du compresseur, outre les consignes de sécurité contenues dans le présent mode d'emploi.

Veillez respecter les règles techniques générales reconnues pour le fonctionnement de ce compresseur, outre les consignes de sécurité contenues dans ce mode d'emploi et les dispositions spécifiques à votre pays.

### **Consignes de sécurité**

**Attention! Lors de l'utilisation de ce compresseur, il faut respecter les consignes de sécurité suivantes pour se protéger contre les chocs électriques, les risques de blessure et d'incendie. Lisez et respectez ces consignes avant d'utiliser l'appareil.**

**1. Veillez à ce que votre zone de travail soit bien rangée.**

- Le désordre dans la zone de travail peut provoquer des accidents.

**2. Tenez compte des conditions environnementales.**

- N'exposez pas le compresseur à la pluie.
- N'utilisez pas le compresseur dans des milieux humides ou mouillés.
- Veillez à ce que la zone de travail soit bien éclairée.
- N'utilisez pas le compresseur dans des endroits exposés à des risques d'incendie ou d'explosion.

**3. Protégez-vous contre les risques d'électrocution.**

- Évitez tout contact corporel avec les pièces mises à la masse (par ex. les tuyaux, les radiateurs, les cuisinières, les appareils réfrigérateurs).

**4. Tenez les autres personnes à l'écart.**

- Ne laissez pas d'autres personnes, en particulier des enfants, toucher le compresseur ou le câble. Tenez-les à l'écart de votre zone de travail.

**5. Rangez le compresseur en lieu sûr.**

- Une fois utilisé, le compresseur doit être rangé dans une pièce fermée et au sec, hors de portée des enfants.

**6. Ne sollicitez pas le compresseur de manière excessive.**

- Vous travaillez mieux et plus sûrement dans la plage de puissance indiquée.

**7. Portez une tenue de travail appropriée.**

- Ne portez pas de vêtements amples ou de bijoux qui pourraient être happés par des pièces en mouvement.
- Des chaussures solides sont recommandées pour les travaux à l'extérieur.
- Portez un filet à cheveux si vous avez les cheveux longs.

**8. Utilisez des équipements de protection.**

- Portez des lunettes de protection.
- Utilisez un masque respiratoire pendant les travaux générant de la poussière.

**9. N'utilisez pas le câble à des fins autres que celles pour lesquelles il a été conçu.**

- N'utilisez pas le câble pour retirer la fiche de la prise électrique. Protégez le câble de la chaleur, de l'huile et des bords tranchants.



**10 Entretenez le compresseur avec soin.**

- Gardez le compresseur propre pour travailler de manière confortable et sécurisée.
- Respectez les consignes d'entretien.
- Contrôlez régulièrement le câble d'alimentation et la fiche du compresseur et faites-les remplacer par un spécialiste agréé lorsqu'ils sont endommagés.
- Contrôlez régulièrement vos rallonges et remplacez-les lorsqu'elles sont endommagées.
- Gardez les poignées sèches, propres et exemptes d'huile et de graisse.

**11. Débranchez la fiche réseau.**

- En cas de non-utilisation du compresseur, avant l'entretien et lors du changement d'outils.

**12 Évitez tout démarrage intempestif.**

- Assurez-vous que l'interrupteur est hors tension en insérant la fiche dans la prise électrique.

**13 Utilisez une rallonge électrique pour les espaces extérieurs.**

- Utilisez à l'air libre uniquement des rallonges électriques prévues à cet effet et marquées en conséquence.

**14 Soyez attentif.**

- Usez de prudence dans vos faits et gestes. Soyez rigoureux dans votre travail. N'utilisez pas le compresseur si vous n'êtes pas concentré ou en état de fatigue, ou si vous êtes sous influence de drogues, d'alcool ou de médicaments.

**15 Assurez-vous que le compresseur n'est pas endommagé.**

- Avant de continuer à utiliser le compresseur, vérifiez soigneusement que les dispositifs de protection ou les

pièces légèrement endommagées permettent d'assurer un fonctionnement sans faille et conforme à l'usage prévu.

- Vérifiez si toutes les pièces mobiles fonctionnent parfaitement et ne coinent pas, ou si des pièces sont endommagées. Toutes les pièces doivent être montées correctement et remplir les conditions permettant de garantir le bon fonctionnement du compresseur.
- Sauf indication contraire dans le mode d'emploi, la réparation ou le remplacement des dispositifs de protection et pièces endommagés doit être effectué(e) de manière adéquate par un atelier spécialisé agréé.
- Faites remplacer les interrupteurs endommagés par un atelier du service après-vente.
- N'utilisez pas d'outils électriques dont l'interrupteur ne s'allume et ne s'éteint pas.

### **16 ATTENTION!**

- N'utilisez pour votre propre sécurité que des accessoires et appareils complémentaires indiqués dans le mode d'emploi, ou recommandés et indiqués par le fabricant. L'utilisation d'outils ou d'accessoires autres que ceux spécifiés dans le mode d'emploi ou recommandés dans le catalogue peut présenter pour vous un risque de blessure corporelle.

### **17. Faites réparer votre outil électrique par un électricien spécialisé.**

- Cet outil électrique répond à des règles de sécurité spécifiques. Seul un électricien spécialisé est habilité à effectuer les réparations à l'aide de pièces de rechange d'origine; dans le cas contraire, l'utilisateur s'exposera à des risques d'accident.

**18Bruit.**

- Portez une protection auditive quand vous utilisez le compresseur.

**19Remplacement du câble d'alimentation.**

- Demandez au fabricant ou à un électricien qualifié de remplacer le câble lorsqu'il est endommagé afin d'éviter tout danger.

**Consignes de sécurité relatives au compresseur**

**ATTENTION!** Pour votre sécurité, utilisez le compresseur uniquement après avoir lu les consignes de sécurité.

**▲ AVERTISSEMENT!****Risque d'explosion!**

Il y a risque d'explosion si vous utilisez le compresseur dans un endroit inadapté et insuffisamment ventilé, à une température ambiante inadaptée ou dans un local dans lequel se trouvent des poussières, acides, vapeurs ou gaz inflammables.

- Le compresseur ne doit pas être utilisé ou stocké dans un local en présence de poussières, acides, vapeurs ou gaz inflammables. Il risque d'exploser.
- Ne laissez pas le compresseur à proximité de matières facilement inflammables.
- Utilisez le compresseur uniquement quand la température ambiante est comprise entre +5 °C (minimum) et +40 °C (maximum). En cas de températures inférieures à +5 °C, le moteur risque de se gripper au démarrage.
- Assurez-vous que la température ambiante dans un local fermé ne dépasse pas +25 °C afin de garantir un bon fonctionnement du compresseur même en cas d'utilisation prolongée.

- Faites fonctionner le compresseur uniquement dans des locaux bien aérés.
- Ne pulvérisez pas d'eau ou de liquides inflammables sur le compresseur.

**▲ AVERTISSEMENT!**

**Risque de blessure!**

Le compresseur est toujours sous pression quand il est en marche et que l'air qu'il contient n'a pas été purgé. L'air sous pression peut s'échapper si le compresseur est endommagé, si certaines liaisons sont desserrées ou si les tuyaux utilisés sont inappropriés ou détériorés. Il y a risque de blessure.

- N'utilisez pas le compresseur lorsqu'il présente des défauts susceptibles de mettre en danger l'utilisateur ou des tiers.
- Assurez-vous, avant chaque utilisation, que le compresseur ne présente aucune trace de rouille ni de détérioration. N'utilisez jamais le compresseur s'il est endommagé ou déformé. Contactez immédiatement notre service après-vente à l'aide de l'adresse indiquée sur la carte de garantie si vous constatez des détériorations.
- Ne desserrez aucun raccord tant que le compresseur est sous pression.
- Ne réalisez jamais de perçages ou de soudures sur le compresseur et ne le déformez jamais.
- Assurez-vous toujours que l'air du compresseur a été purgé avant de débrancher les raccords ou bien de brancher/débrancher les outils pneumatiques.
- Amenez l'interrupteur marche/arrêt (manostat) sur la position «0» (OFF) quand le compresseur est éteint.
- Pour l'air comprimé, utilisez exclusivement des tuyaux pneumatiques adaptés au moins à 150% de la pression maximale générée par le compresseur.

- Utilisez un tuyau pneumatique équipé d'un système de blocage de sécurité si vous travaillez avec une pression égale ou supérieure à 7 bars.
- N'utilisez pas le compresseur lorsque le tuyau ou les raccords sont endommagés ou ne sont plus étanches.
- Ne tentez pas de réparer les tuyaux endommagés mais remplacez-les.
- Veillez à ce que les colliers de serrage soient toujours correctement vissés. Tout collier de serrage desserré ou endommagé peut permettre à l'air de s'échapper.

**⚠ AVERTISSEMENT!****Risque d'électrocution**

Toute installation électrique défectueuse, toute tension réseau trop élevée ou l'humidité peut provoquer une électrocution.

- Branchez le compresseur uniquement si la tension réseau de la prise électrique correspond aux indications de la plaque signalétique de l'appareil.
- Branchez le compresseur uniquement à une prise électrique facilement accessible afin de pouvoir le débrancher rapidement du réseau électrique en cas de panne.
- N'utilisez aucune fiche d'adaptateur avec des outils électriques mis à la terre. Des fiches non modifiées et des prises électriques adaptées réduisent le risque de choc électrique.
- Posez le câble électrique de façon à prévenir tout risque de trébuchement.
- Ne pliez pas le câble électrique et ne le posez pas sur des bords coupants.
- Ne portez pas ou ne suspendez pas le compresseur par le câble électrique.

- Retirez toujours la fiche réseau de la prise électrique avant de transporter le compresseur ou de procéder aux travaux de nettoyage ou d'entretien.
- N'utilisez pas le compresseur si le câble d'alimentation ou la fiche réseau est endommagé(e). Demandez à un atelier spécialisé agréé de remplacer toute pièce endommagée par une pièce d'origine. Adressez-vous pour cela à notre service après-vente, à l'aide de l'adresse de service indiquée sur la carte de garantie.
- Retirez toujours la fiche réseau de la prise électrique quand vous n'utilisez pas le compresseur.
- Lorsque vous travaillez à l'extérieur, branchez le compresseur sur un disjoncteur différentiel avec un courant de déclenchement max. de 30 mA.
- N'utilisez pas le compresseur dans un environnement humide ou mouillé.
- Lorsque vous utilisez le compresseur en extérieur, utilisez uniquement des rallonges électriques homologuées pour ce type d'utilisation.
- Éteignez le compresseur et retirez la fiche réseau de la prise électrique avant de transporter le compresseur.
- Utilisez le compresseur avec un disjoncteur différentiel (RCD) dont le courant de déclenchement ne dépasse pas 30 mA. L'emploi d'un disjoncteur différentiel minimise le risque d'une décharge électrique.

### **⚠ AVERTISSEMENT!**

#### **Risque de brûlure!**

Le compresseur et les conduites chauffent durant le fonctionnement. Vous risquez de vous brûler.

- Ne touchez ni le compresseur ni les conduites durant le fonctionnement afin de prévenir toute brûlure.

- Faites preuve de prudence quand vous travaillez.

**▲ AVERTISSEMENT!****Risque de blessure!**

Le jet d'air comprimé produit par le compresseur a une très forte pression. Une manipulation non conforme du compresseur ou du jet d'air comprimé peut entraîner des risques de blessure!

- Ne dirigez pas le compresseur ou l'accessoire vers les personnes, les objets ou les animaux afin de prévenir tout dommage corporel grave.
- Ne dirigez pas le jet d'air comprimé vers des personnes ou des animaux et ne l'utilisez pas pour nettoyer les vêtements que vous portez sur le corps.
- N'introduisez pas d'objets ou les mains à l'intérieur de la grille de protection du compresseur.
- Tenez les enfants et les animaux à l'écart de la zone de travail du compresseur.
- Lorsque vous retirez le raccord du tuyau, retenez le raccord à la main pour éviter des blessures par rebondissement du tuyau.
- Portez des lunettes de protection quand vous travaillez avec le pistolet de soufflage. Il y a risque de blessure dû à la projection de corps étrangers et d'éléments soufflés.
- Évitez de prendre l'air sortant dans les yeux. L'air sortant du compresseur peut contenir de l'eau, de l'huile, des particules métalliques et des salissures provenant du compresseur. Ceci peut être préjudiciable à la santé.

**⚠ AVERTISSEMENT!**

**Risque de blessure!**

Il y a risque de blessure si le compresseur démarre de manière incontrôlée.

- Soyez prudent quand vous posez le compresseur.
- Ne posez jamais le compresseur sur l'interrupteur marche/arrêt afin d'éviter que le compresseur ne démarre involontairement.

**AVIS!**

**Risque d'endommagement!**

Toute manipulation non conforme du compresseur peut l'endommager

- N'introduisez pas d'objets dans le compresseur.

**Vérifier le compresseur et le contenu de la livraison**

**⚠ AVERTISSEMENT!**

**Risque d'ingestion et de suffocation!**

Les enfants ne doivent pas jouer avec les sachets en plastique, les films ou les petites pièces. Il y a risque d'ingestion et de suffocation.

- Tenez les enfants à l'écart du compresseur, des petites pièces et du matériel d'emballage.
  - Le compresseur n'est pas un jouet pour enfants.
1. Retirez le compresseur de l'emballage avec précaution.
  2. Vérifiez si la livraison est complète (**voir Fig. A**).
  3. Contrôlez si le compresseur ou les accessoires sont endommagés. Si c'est le cas, n'utilisez pas le compresseur. Contactez le fabricant à l'adresse indiquée sur la carte de garantie.
  4. Conservez l'emballage, si possible, jusqu'à la fin de la période de garantie.



## Utilisation

### AVIS!

#### Risque d'endommagement!

Le compresseur ne convient pas pour une utilisation continue. Le compresseur chauffe en cas de fonctionnement prolongé ou de sollicitation importante. Ceci peut l'endommager.

- N'utilisez pas compresseur pendant plus de 10 minutes d'affilée.
- Utilisez le compresseur uniquement pendant 15% du temps de service à la puissance absorbée nominale, c.-à-d. pendant 1,5 minute. Le compresseur refroidit durant le reste du temps.
- Éteignez le compresseur après un fonctionnement continu maximum de 10 minutes et laissez-le refroidir pendant, au moins, 10 minutes.
- Ne dépassez pas la gamme de puissance admissible du compresseur. Ne l'utilisez pas pour gonfler des pneus de camions, de tracteurs ou d'autres gros pneus.

### AVIS!

#### Risque d'endommagement!

Si vous exploitez le compresseur avec de longs câbles, rallonges ou tambours de câble, ceci peut provoquer une baisse de tension et éviter le démarrage du moteur.

- Si possible, n'utilisez pas de longs câbles, rallonges ou tambours de câble.
- Tout système pneumatique sous-dimensionné peut altérer l'efficacité de votre appareil.

## AVIS!

### Risque d'endommagement!

Le compresseur vibre durant le fonctionnement. Vous risquez d'endommager le compresseur si vous l'installez dans un endroit qui ne convient pas.

- Installez le compresseur sur une surface de travail facile d'accès, plate, sèche et suffisamment stable. Ne placez pas le compresseur sur le rebord ou les bords d'une surface de travail.
- Durant le fonctionnement, le compresseur doit toujours reposer sur la partie inférieure.
- Ne placez jamais le compresseur sur ou près de surfaces chaudes.
- Installez le compresseur à un endroit avec de l'air sec et propre. Ne l'utilisez pas dans des espaces humides ou des zones dans lesquelles il y a des projections d'eau ni sous la pluie.

### Ouvrir et fermer le compartiment à accessoires

1. Placez le compresseur sur une surface de travail appropriée de manière à ce que le côté avec l'interrupteur marche/arrêt **1** soit tourné vers le haut (voir **fig. A**).
2. Ouvrez le compartiment à accessoires **20** en l'extrayant au maximum du guide vers le haut (voir **fig. C**).
3. Posez le compartiment à accessoires sur la poignée de transport du compresseur.
4. Retirez du compartiment à accessoires le ou les adaptateurs souhaités **8** **9** **10** **11** **13** ou l'aiguille pour ballons **12**.
5. Soulevez le compartiment à accessoires de manière à le mettre en position verticale.
6. Pour refermer le compartiment à accessoires, faites-le coulisser sur les guides du compresseur

## Brancher et débrancher le pistolet à air comprimé

### ⚠ ATTENTION!

#### Risque de blessure!

Si le tuyau pneumatique doté du raccord rapide fait un mouvement violent incontrôlé quand vous le séparez du pistolet à air comprimé, il peut battre dans tous les sens et vous blesser.

- Maintenez fermement le raccord rapide quand vous le débranchez du pistolet à air comprimé.

#### Brancher le pistolet à air comprimé

Avant de mettre le compresseur en service, vous devez équiper le pistolet à air comprimé du manomètre ainsi que, le cas échéant, d'une buse d'adaptation. Pour cela, procédez de la manière suivante:

1. Assurez-vous que le compresseur est hors tension.
2. Introduisez le connecteur d'air comprimé **14** du pistolet à air comprimé **15** dans le raccord rapide **3** jusqu'à ce qu'il s'emboîte de manière audible (voir **fig. B**).

*La douille du raccord rapide se déplace automatiquement vers l'avant.*

3. Si vous le souhaitez, montez l'adaptateur pour buse **8** et l'un des adaptateurs fournis sur la fermeture rapide à levier **19** de la manière décrite au chapitre «Gonflage».

Vous pouvez maintenant allumer le compresseur de la manière décrite au chapitre «Allumer et éteindre le compresseur».

#### Débrancher le pistolet à air comprimé

1. Assurez-vous que le compresseur est hors tension.
2. Retirez la douille du raccord rapide **3** du tuyau pneumatique **2** (voir **fig. A**).
3. Retirez le pistolet à air comprimé **15**.

#### Allumer et éteindre le compresseur

1. Placez le compresseur sur une surface de travail appropriée.
2. Assurez-vous que l'interrupteur marche/arrêt **1** se trouve sur la position «0» (voir **fig. A**).
3. Raccordez le pistolet à air comprimé **15** et, éventuellement, d'autres accessoires au compresseur de la manière décrite au chapitre «Brancher le pistolet à air comprimé».
4. Branchez la fiche réseau dans une prise électrique.

## Utilisation

---

5. Amenez l'interrupteur marche/arrêt sur la position «I» pour allumer le compresseur.  
Vous pouvez contrôler la pression de travail sur le manomètre **7**.
6. Pour faire échapper l'air, appuyez sur la valve de purge **16** du pistolet à air comprimé et contrôlez la pression sur le manomètre.
7. Amenez l'interrupteur marche/arrêt sur la position «0» pour éteindre le compresseur.
8. Retirez la fiche réseau de la prise électrique quand vous n'utilisez plus le compresseur.
9. Purgez l'air du compresseur avec le pistolet à air comprimé en actionnant la valve de purge.
10. Retirez le pistolet à air comprimé du compresseur de la manière décrite au chapitre «Débrancher le pistolet à air comprimé».
11. Laissez refroidir complètement le compresseur.
12. Nettoyez le compresseur de la manière décrite au chapitre «Nettoyage».

## Gonflage

### Gonfler des pneus sans adaptateur

Certaines valves (p. ex.: la valve Schrader ou la valve Dunlop) peuvent être utilisées pour le gonflage sans faire appel à un adaptateur. Ceci permet, p. ex., de gonfler simplement des pneus de voiture. Pour cela, procédez de la manière suivante:

1. Assurez-vous que l'interrupteur marche/arrêt **1** se trouve sur la position «0» (voir **fig. A**).
2. Branchez la fiche réseau dans une prise électrique.
3. Abaissez la fermeture rapide à levier **19**, placez-la sur la valve et relâchez la fermeture rapide à levier.
4. Assurez-vous que toutes les liaisons sont correctes.
5. Amenez l'interrupteur marche/arrêt sur la position «I» pour allumer le compresseur.  
Vous pouvez contrôler la pression de l'objet à gonfler sur le manomètre **7**.
6. Pour faire échapper l'air, appuyez sur la valve de purge **16** du pistolet à air comprimé et contrôlez la pression sur le manomètre.
7. Amenez l'interrupteur marche/arrêt sur la position «0» dès que la pression de travail souhaitée ou maximum autorisée est atteinte.
8. Lorsque vous n'utilisez plus le compresseur, débranchez la fiche réseau et procédez de la manière décrite au chapitre «Allumer et éteindre le compresseur».

### Gonfler des pneus avec l'adaptateur

Un jeu de 8 adaptateurs est fourni avec l'appareil. Les adaptateurs vous permettent de gonfler des roues de vélo, des matelas pneumatiques et d'autres objets.

L'aperçu suivant vous indique quel adaptateur convient à quelle fin.

Adaptateur de valve	Utilisation
Adaptateur pour valve Dunlop 11	Valve de vélo (valve Sclaverand, valve Dunlop)
Aiguille pour ballons 12	Ballons
Adaptateur pour valve Boston 4	Valves Boston (canots pneumatiques, kayaks, piscines gonflables, etc.)
Adaptateurs universels coniques 9 et 10	Matelas pneumatiques et similaires
Adaptateur de purge 5	Pour vis de purge (p. ex.: dans le cas d'un matelas pneumatique)
Adaptateur de 8 mm 6	Toutes les valves d'un diamètre intérieur > 8 mm (matelas pneumatiques, piscines gonflables, etc.) - Pour ouvrir la valve, comprimez légèrement le bouchon avant d'introduire l'adaptateur.

Procédez de la manière suivante quand vous souhaitez gonfler des objets avec les adaptateurs fournis:

1. Assurez-vous que l'interrupteur marche/arrêt 1 se trouve sur la position «0» (voir **fig. A**).
2. Branchez la fiche réseau dans une prise électrique.
3. Abaissez la fermeture rapide à levier 19.
4. Montez l'adaptateur pour buse 8 sur le pistolet à air comprimé 15.
5. Vissez l'adaptateur souhaité dans l'adaptateur pour buse (voir tableau ci-dessus).
6. Assurez-vous que toutes les liaisons sont correctes.
7. Introduisez l'adaptateur dans la valve.
8. Amenez l'interrupteur marche/arrêt sur la position «I» pour allumer le compresseur.  
Vous pouvez contrôler la pression de travail sur le manomètre 7.
9. Pour faire échapper l'air, appuyez sur la valve de purge 16 du pistolet à air comprimé et contrôlez la pression sur le manomètre.

## Utilisation

---

10. Amenez l'interrupteur marche/arrêt sur la position «0» dès que la pression de travail souhaitée ou maximum autorisée est atteinte.
11. Lorsque vous n'utilisez plus le compresseur, débranchez la fiche réseau et procédez de la manière décrite au chapitre «Allumer et éteindre le compresseur».

## Soufflage

Vous pouvez utiliser le pistolet à air comprimé également comme pistolet de soufflage pour nettoyer des cavités ou des endroits difficilement accessibles.

1. Retirez le pistolet à air comprimé **15** du compresseur de la manière décrite au chapitre «Débrancher le pistolet à air comprimé» (voir **fig. A**).
2. Dévissez le tuyau **18** du pistolet à air comprimé.
3. Vissez l'adaptateur de soufflage **13** sur le pistolet à air comprimé.
4. Raccordez le pistolet à air comprimé au compresseur de la manière décrite au chapitre «Brancher le pistolet à air comprimé».
5. Vous pouvez maintenant allumer le compresseur de la manière décrite au chapitre «Allumer et éteindre le compresseur».

## Nettoyage

### **AVERTISSEMENT!**

### **Risque d'explosion!**

Le compresseur ou les outils raccordés peuvent être sous pression.

- Purgez complètement l'air du compresseur avant de procéder à tous les travaux de nettoyage et d'entretien.
- Entretenez régulièrement le compresseur et faites effectuer immédiatement les réparations nécessaires.

### **AVERTISSEMENT!**

### **Risque d'électrocution!**

L'eau infiltrée dans le boîtier peut provoquer un court-circuit. Il y a risque d'électrocution.

- Ne plongez jamais le compresseur dans l'eau.

- N'utilisez jamais un nettoyeur à haute pression pour nettoyer le compresseur.
- Veillez à ce qu'il n'y ait pas d'infiltration d'eau dans le boîtier.
- Retirez la fiche réseau avant chaque nettoyage.
- Retirez tous les outils raccordés au compresseur avant de procéder au nettoyage.

**⚠ AVERTISSEMENT!**

**Risque de brûlure!**

Le compresseur devient brûlant lors du fonctionnement.

- Laissez refroidir complètement le compresseur avant de le nettoyer.

**AVIS!**

**Risque d'endommagement!**

Si vous nettoyez le compresseur avec des produits de nettoyage inadaptés, vous risquez de l'endommager.

- Ne nettoyez jamais le compresseur avec de l'eau, des solvants ou similaires.
- N'utilisez aucun produit de nettoyage agressif, des ustensiles de nettoyage tranchants ou métalliques tel qu'un couteau, une spatule dure ou similaire. Ceux-ci peuvent endommager la surface.

**AVIS!**

**Risque d'endommagement!**

Des travaux de nettoyage et de maintenance inappropriés ou irréguliers peuvent endommager le compresseur.

- N'ouvrez jamais le boîtier.

## Nettoyage

---

- Veillez à ce que les dispositifs de protection, les fentes d'aération et le boîtier du moteur ne présentent, si possible, aucune trace de poussière ou de saleté.
  - Nettoyez régulièrement le compresseur, de préférence directement après chaque utilisation.
1. Amenez l'interrupteur marche/arrêt **1** sur la position «0».
  2. Retirez la fiche réseau avant de procéder au nettoyage.
  3. Laissez refroidir complètement le compresseur.
  4. Pour vider complètement le compresseur, ouvrez la valve de purge **16** jusqu'à ce qu'il ne s'échappe plus d'air.
  5. Retirez les outils pneumatiques raccordés au compresseur avant de procéder au nettoyage.
  6. Essuyez le compresseur avec un chiffon propre ou soufflez de l'air comprimé à basse pression sur le compresseur pour enlever la poussière et les saletés.
  7. Laissez sécher complètement toutes les pièces.

## Remplacement du câble d'alimentation

### **⚠ AVERTISSEMENT!**

### **Risque d'électrocution!**

Un câble d'alimentation endommagé ou mal installé peut entraîner un risque de choc électrique.

- Seul le fabricant, son service après-vente ou un spécialiste ayant une qualification similaire est habilité à remplacer le câble d'alimentation afin de prévenir tout risque.
- Si le câble d'alimentation de ce compresseur est endommagé, faites-le remplacer par un spécialiste avant de réutiliser le compresseur.



## Rangement

### AVIS!

#### Risque d'endommagement!

Un entreposage erroné ou non conforme peut endommager le compresseur.

- Retirez la fiche secteur avant de ranger l'appareil.
  - Rangez le compresseur et tous les outils pneumatiques raccordés uniquement après en avoir purgé l'air.
  - Rangez toujours le compresseur dans un endroit sec et sûr.
  - Rangez toujours le compresseur dans un local inaccessible aux enfants.
  - Rangez le compresseur de manière à ce que les personnes non autorisées ne puissent pas le mettre en marche.
1. Retirez la fiche secteur du compresseur.
  2. Laissez refroidir complètement le compresseur.
  3. Purgez le compresseur et tous les outils pneumatiques raccordés de la manière décrite au chapitre «Nettoyage».
  4. Rangez le compresseur dans un local sec et sûr.

## Recherche d'erreurs

### ⚠ AVERTISSEMENT!

#### Risque d'électrocution!

Il y a risque d'électrocution si vous ouvrez ou réparez le compresseur de manière incorrecte.

- N'ouvrez jamais le boîtier du compresseur.
- Faites réparer le compresseur uniquement par une filiale agréée ou par le service après-vente.
- Débranchez immédiatement le compresseur de l'alimentation électrique en cas de panne.

Ce compresseur ne requiert aucune maintenance. Procédez de la manière suivante en cas de panne:


## Recherche d'erreurs

1. Débranchez le compresseur de l'alimentation électrique.
2. Laissez refroidir le compresseur.
3. Assurez-vous que le compresseur est en parfait état.
4. Déterminez la cause de la panne à l'aide du tableau suivant.

Problème	Solution
Le compresseur ne démarre pas.	- Assurez-vous que la tension, le câble, le fusible et la prise électrique fonctionnent correctement.
	- N'utilisez pas de rallonges électriques trop longues.
	- N'utilisez pas le compresseur quand la température ambiante est inférieure à 5 °C.
	- Évitez toute surchauffe du moteur et laissez refroidir le compresseur.
La pression de travail est trop basse.	- Contrôlez tous les joints d'étanchéité et le clapet de retenue ; faites-les éventuellement remplacer par un spécialiste.
Les outils ne fonctionnent pas.	- Contrôlez tous les tuyaux, le raccord rapide et tous les outils ; faites-les éventuellement remplacer par un spécialiste.

## Données techniques

Modèle:	CQB180D-2
Tension/fréquence nominale:	230-240 V~, 50 Hz
Puissance du moteur:	1,1 kW
Mode de fonctionnement:	S3 15 %
Vitesse du compresseur:	3550 min <sup>-1</sup>
Pression de fonctionnement:	max. 8 bars
Puissance d'aspiration théorique:	180 l/min.
Indice de protection:	IP30 (Protection contre l'intrusion d'outils, de fils, etc., d'un diamètre de 2,5 mm ou plus. Aucune protection contre l'humidité.)

Classe de protection:	II 
Poids:	5,2 kg
N° d'article:	820854

Mode de fonctionnement S3 - 15% - 10 min: S3 = service intermittent sans influence du démarrage. Cela signifie que le temps de service maximum est de 15 % (1,5 minute) sur une durée de 10 min.

Niveau de pression acoustique $L_{pA}$ :	82 dB(A)
- Incertitude K:	3 dB(A)
Niveau de puissance acoustique $L_{WA}$ :	94 dB(A)
- Incertitude K:	3 dB(A)

Les valeurs d'émissions sonores indiquées ont été mesurées d'après une méthode d'essai normalisée (EN 62841) et peuvent être utilisées pour comparer un outil électrique à un autre. Elles peuvent également être utilisées en vue de réaliser une évaluation préliminaire de l'exposition.

### **▲ AVERTISSEMENT!**

Lors de l'utilisation réelle de l'outil électrique, les émissions sonores peuvent s'écarter des valeurs indiquées, en fonction du mode d'utilisation de l'outil électrique, notamment du type de pièce à usiner.

Essayez de maintenir l'exposition au bruit à un niveau le plus bas possible. Le port de gants lors de l'utilisation de l'outil, la limitation de la durée de travail et l'utilisation d'accessoires en bon état sont des exemples de mesures pouvant servir à réduire l'exposition aux vibrations.

## Élimination

### Mise au rebut de l'emballage



Mettez l'emballage au rebut par type. Mettez papier et carton avec le papier recyclable, les films dans la collecte de matériaux recyclables.

### Mise au rebut de l'appareil usagé

Applicable dans l'Union européenne et dans les autres états européens utilisant des systèmes de tri des matériaux recyclables.



**Ne pas jeter les appareils usagés avec les déchets ménagers !**

Si l'appareil ne peut plus être utilisé, le consommateur est **dans l'obligation légale de remettre les appareils usagés, séparément des déchets ménagers**, par ex. auprès d'un point de collecte de sa

commune/son quartier. Ceci permet de recycler les appareils usagés de manière conforme et d'éviter les effets néfastes sur l'environnement. C'est pourquoi les appareils électriques portent le symbole ci-dessus.

## Avertissements de sécurité généraux sur l'outil électrique

**▲ AVERTISSEMENT !**

**Lisez l'ensemble des informations de sécurité, instructions, illustrations et caractéristiques techniques fournies avec l'outil électrique.** Ne pas suivre les instructions suivantes peut entraîner un risque de choc électrique, d'incendie et/ou de blessure grave.

**Conservez tous les avertissements et instructions pour une future consultation.**

Le terme « outil électrique » figurant dans les consignes de sécurité désigne les outils électriques alimentés par secteur (avec un cordon d'alimentation) ou par batterie (sans cordon d'alimentation).

### **1) Sécurité sur l'aire de travail**

- a) **Gardez votre aire de travail propre et bien éclairée.** Les aires de travail sombres et encombrées peuvent créer des risques d'accident.
- b) **N'utilisez pas l'outil électrique dans un environnement explosif, comme en présence de liquide, de gaz ou de poussière inflammable.** Les outils électriques créent des étincelles qui peuvent faire exploser la poussière ou les vapeurs.
- c) **Éloignez les enfants et personnes présentes lorsque vous mettez en marche un outil électrique.** Toute distraction peut vous faire perdre le contrôle de l'outil électrique.

## 2) Sécurité électrique

- a) **La fiche de l'outil électrique doit correspondre à la prise. La fiche ne doit en aucun cas être modifiée. N'utilisez aucune fiche d'adaptateur avec les outils électriques mis à la terre (masse).** L'utilisation de fiches intactes et de prises correspondantes réduira le risque de choc électrique.
- b) **Évitez d'avoir un contact physique avec les objets mis à la terre tels que les canalisations, radiateurs, cuisinières et réfrigérateurs.** Il y a un risque accru de choc électrique si votre corps touche une surface reliée à la terre.
- c) **N'exposez pas les outils électriques à la pluie ou à l'humidité.** L'eau entrant dans un outil électrique augmentera le risque de choc électrique.
- d) **Ne malmenez pas le cordon. N'utilisez jamais le cordon pour porter, tirer ou débrancher l'outil électrique. Tenez le cordon d'alimentation à l'écart de la chaleur, de l'huile, des bords tranchants ou des pièces en mouvement.** Des cordons d'alimentation endommagés ou emmêlés augmentent le risque de choc électrique.
- e) **Si vous utilisez un outil électrique à l'extérieur, servez-vous uniquement d'une rallonge également prévue à cet effet.** L'utilisation d'une rallonge conçue pour un usage à l'extérieur réduit le risque de choc électrique.
- f) **Si vous ne pouvez éviter d'utiliser l'outil électrique dans un endroit humide, optez pour un disjoncteur de courant de défaut.** L'utilisation d'un disjoncteur de courant à défaut réduit le risque de choc électrique.

## 3) Sécurité personnelle

- a) **Restez vigilant, surveillez vos gestes et faites preuve de bon sens lorsque vous faites fonctionner un outil**

**électrique. N'utilisez pas un outil électrique lorsque vous êtes fatigué ou sous l'effet de drogue, d'alcool ou de médicament.** Lorsque vous utilisez un outil électrique, un moment d'inattention peut entraîner des blessures graves.

- b) **Portez un équipement de protection individuelle. Protégez-vous les yeux.** Un équipement de protection comme un masque anti-poussière, des chaussures de sécurité antidérapantes, un casque de sécurité ou une protection auditive, en fonction du type et de l'utilisation de l'outil électrique, réduira le risque de blessures.
- c) **Évitez tout démarrage accidentel. Assurez-vous que l'interrupteur est en position Arrêt avant de brancher l'outil électrique à la source d'alimentation et/ou au bloc de batterie, de le ramasser ou de le porter.** Un accident pourrait survenir si vous laissez votre doigt sur l'interrupteur tout en portant l'outil ou que vous raccordez l'outil électrique à la source d'alimentation/batterie lorsque l'outil est allumé.
- d) **Retirez tout outil à main ou clé de réglage avant d'allumer l'outil électrique.** Une clé ou un outil à main fixé à la partie rotative de l'outil électrique peut entraîner un risque de blessures.
- e) **Évitez toute posture anormale. Gardez toujours une position stable et sûre.** Cela permet de mieux contrôler l'outil électrique dans des situations inattendues.
- f) **Habillez-vous correctement. Ne portez pas des vêtements amples ou des bijoux.** Éloignez vos cheveux, vêtements et gants des pièces en mouvement. Les vêtements amples, les bijoux ou les cheveux longs peuvent être happés par les pièces en mouvement.
- g) **Si des appareils de dépoussiérage peuvent être installés, ils doivent être branchés et utilisés correctement.**

L'utilisation d'un système de collecte de poussière peut réduire les risques liés à la poussière.

- h) **Maintenez votre vigilance en matière de sécurité et n'oubliez pas les règles de sécurité des outils électriques, même si vous connaissez l'outil électrique car vous l'avez utilisé de nombreuses fois.** Une négligence peut conduire à un risque de blessures graves en quelques millisecondes.

#### **4) Utilisation et entretien de l'outil électrique**

- a) **Ne surchargez pas l'outil électrique. Utilisez les outils électriques qui sont adaptés à votre tâche.** En optant pour le bon outil électrique, vous travaillerez dans de meilleures conditions et plus en sécurité dans les performances indiquées.
- b) **N'utilisez pas l'outil électrique si l'interrupteur ne le met pas en marche ni ne l'arrête.** Tout outil électrique qui ne peut pas être commandé par l'interrupteur est dangereux et doit être réparé.
- c) **Débranchez la fiche de la prise et/ou retirez la batterie amovible avant de configurer l'appareil, remplacer les pièces de l'outil ou ranger l'outil électrique.** Cette mesure de précaution empêche la mise en marche accidentelle de l'outil électrique.
- d) **Rangez les outils électriques à l'arrêt en les tenant à l'écart des enfants. Évitez toute utilisation de l'outil électrique par des personnes qui ne le maîtrisent pas ou qui n'ont pas lu ces consignes.** Les outils électriques sont dangereux entre les mains d'utilisateurs inexpérimentés.
- e) **Veillez à bien entretenir les outils électriques et leurs accessoires. Vérifiez que toutes les pièces mobiles fonctionnent correctement et ne sont pas bloquées, et**

**que toutes les pièces ne sont pas cassées ou endommagées, ce qui pourrait alors nuire au bon fonctionnement de l'outil électrique. Faites réparer les pièces endommagées avant d'utiliser l'outil électrique.**

De nombreux accidents sont dus à des outils électriques mal entretenus.

- f) **Maintenez les outils de coupe pointus et propres.** Les outils de coupe bien entretenus avec des arêtes tranchantes risquent moins d'être coincés et sont plus faciles à manipuler.
- g) **Utilisez l'outil électrique et tout outil d'insertion, etc., conformément à ces consignes. Tenez compte des conditions de travail et de la tâche à effectuer.**  
L'utilisation d'outils électriques pour des opérations différentes de celles prévues pourrait entraîner une situation dangereuse.
- h) **Gardez la surface des poignées et les poignées sèches, propres et exemptes d'huile et de graisse.** La surface des poignées et les poignées glissantes rendent le fonctionnement ainsi que le contrôle de l'outil électrique dangereux dans des situations inattendues.

## 5) Entretien

- a) **Confiez l'entretien de votre outil électrique à un réparateur qualifié qui utilise uniquement des pièces de rechange identiques.** Cela permettra de maintenir la sécurité de l'outil électrique.



## Déclaration de conformité originale de l'UE

Nous, soussignés,

MEROTEC GmbH

D-47877 Willich, Otto-Brenner-Str. 8, Allemagne

déclarons sous notre seule responsabilité que notre produit

Compresseur portable, Numéro de modèle CQB180D-2

est conforme aux directives essentielles de protection et de sécurité au travail mentionnées ci-dessous :

- 2006/42/EG Directive relative aux machines  
2014/30/EU Directive CEM  
2000/14/CE Directive des appareils pour utilisation à l'extérieur, Modifié par 2005/88/CE  
procédure d'évaluation de la conformité : 2000/14/CE – Annexe VI, organisme  
No.0197 - TÜV Rheinland LGA Products GmbH  
Tillystrasse 2, 90431 Nuremberg - Allemagne  
Niveau de puissance sonore mesuré  $L_{WA} = 93.89$  dB(A) ( $K = 1,99$  dB(A))  
Niveau de puissance sonore garanti  $L_{WA} = 96$  dB(A)  
2011/65/EU<sup>\*)</sup> Directive RoHS, modifié par (EU) 2015/863

Les normes valables dans ce contexte :

EN 1012-1:2010

EN 61000-3-3:2013

EN 60204-1:2018

EN 62233:2008

EN 55014-1:2017

EN 50581:2012

EN 55014-2:2015

EN 62841-1: 2015


EN 61000-3-2:2014

EN ISO 12100: 2010

Fabricant et organisme habilité à  
établir des documents techniques :

Dirk Wohrab  
MEROTEC GmbH  
Otto-Brenner-Str. 8  
D-47877 Willich

Lieu, date : Willich, 19.12.2021  
Signature légale

  
Ronald Menken  
Directeur général  
MEROTEC GmbH



La responsabilité de l'établissement de cette déclaration de conformité incombe au fabricant.

<sup>\*)</sup>L'objet de la déclaration mentionné ci-dessus est conforme à la directive 2011/65/CE du Parlement européen et du Conseil du 8 juin 2011 relative à la limitation de l'utilisation de certaines substances dangereuses dans du matériel électrique et électronique.

## **Dotazione/parti dell'apparecchio**

- 1 Manopola di accensione/spegnimento
- 2 Tubo flessibile dell'aria compressa
- 3 Attacco rapido
- 4 Adattatore per valvola a vite
- 5 Adattatore per lo sfiato
- 6 Adattatore di 8 mm
- 7 Manometro
- 8 Adattatore dell'ugello
- 9 Adattatore universale conico, spesso
- 10 Adattatore universale conico, sottile
- 11 Adattatore per valvola rapida
- 12 Ago per palloni
- 13 Adattatore di soffiaggio
- 14 Connettore a spina dell'aria compressa
- 15 Pistola per aria compressa
- 16 Valvola di scarico
- 17 Grilletto
- 18 Tubo flessibile pistola per aria compressa
- 19 Dispositivo di fissaggio rapido del grilletto
- 20 Vano accessori

## Sommario

<b>Panoram<span>ica</span> prodotto.....</b>	<b>2</b>
<b>Dotazione/parti dell'apparecchio.....</b>	<b>74</b>
<b>Informazioni generali.....</b>	<b>77</b>
Leggere e conservare le istruzioni per l'uso.....	77
Spiegazione dei simboli.....	77
<b>Sicurezza.....</b>	<b>79</b>
Utilizzo conforme alla destinazione d'uso.....	79
Rischi residui.....	80
Avvertenze di sicurezza.....	81
Avvertenze di sicurezza per il compressore.....	85
<b>Controllo del compressore e della dotazione.....</b>	<b>90</b>
<b>Utilizzo.....</b>	<b>91</b>
Apertura e chiusura del vano accessori.....	92
Collegamento e scollegamento della pistola per aria compressa.....	93
Accensione e spegnimento del compressore.....	93
Gonfiaggio.....	94
Soffiaggio.....	96
<b>Pulizia.....</b>	<b>96</b>
Sostituzione del cavo di collegamento.....	98
<b>Stoccaggio.....</b>	<b>98</b>
<b>Ricerca anomalie.....</b>	<b>99</b>
<b>Dati tecnici.....</b>	<b>100</b>
<b>Smaltimento.....</b>	<b>101</b>
Smaltimento dell'imballaggio.....	101
Smaltimento dell'apparecchio usato.....	101

Arrivare all'obiettivo in modo veloce e semplice grazie ai codici QR

---

## Arrivare all'obiettivo in modo veloce e semplice grazie ai codici QR

Non importa se siete alla ricerca di **informazioni relative a prodotti, pezzi di ricambio o accessori**, se cercate **garanzie dei produttori o centri di assistenza** o se desiderate vedere comodamente un **video-tutorial** – grazie ai nostri codici QR riuscirete ad arrivare in modo semplicissimo al vostro obiettivo.

### Cosa sono i codici QR?

I codici QR (QR = Quick Response) sono codici grafici acquisibili mediante la fotocamera di uno smartphone e che contengono per esempio un link ad un sito internet o dati di contatto.

**Il vostro vantaggio:** non si necessita più di dover digitare faticosamente indirizzi internet o dati di contatto!

### Ecco come si fa

Per poter acquisire il codice QR si necessita semplicemente di uno smartphone, aver installato un software che legga i codici QR e di un collegamento internet. Software che leggono i codici QR sono disponibili nello App Store del vostro smartphone e in genere sono gratuiti.

### Provate ora

Basta acquisire con il vostro smartphone il seguente codice QR per ottenere ulteriori informazioni relative al vostro prodotto ALDI.

### Il portale di assistenza ALDI

Tutte le suddette informazioni sono disponibili anche in internet nel portale di assistenza ALDI all'indirizzo [www.aldi.it](http://www.aldi.it).



---

Eseguendo il lettore di codici QR potrebbero generarsi costi a seconda della tariffa scelta con il vostro operatore mobile a seguito del collegamento ad internet.

## Informazioni generali

### Leggere e conservare le istruzioni per l'uso



Le presenti istruzioni per l'uso sono parte integrante del compressore mobile. Esse contengono informazioni importanti relative alla messa in funzione e all'utilizzo. Per facilitare la comprensione, di seguito il compressore mobile sarà denominato semplicemente "compressore".

Prima di mettere in funzione il compressore, leggere attentamente le istruzioni per l'uso, in particolar modo le avvertenze di sicurezza. Il mancato rispetto delle presenti istruzioni per l'uso può provocare lesioni gravi o danni al compressore.

Rispettare la legislazione locale e nazionale vigente in materia di uso del presente prodotto.

Conservare le istruzioni per l'uso per utilizzi futuri. In caso di cessione del compressore a terzi, consegnare tassativamente anche le istruzioni per l'uso.

Le presenti istruzioni per l'uso possono essere richieste anche in formato PDF presso il nostro servizio assistenza clienti indicato sulla scheda di garanzia.

### Spiegazione dei simboli

Nelle istruzioni per l'uso, sul compressore stesso o sull'imballaggio sono riportati i seguenti simboli e le seguenti parole d'avvertimento.

#### **⚠ AVVERTIMENTO!**

Questo simbolo/parola segnale descrive un pericolo di media entità che, se non viene evitato, può provocare gravi lesioni o morte.

#### **⚠ ATTENZIONE!**

Questo simbolo/parola segnale descrive un pericolo di bassa entità che, se non viene evitato, può provocare lievi lesioni.

#### **AVVISO!**

Questa parola segnale mette in guardia da possibili danni materiali.



Questo simbolo fornisce utili informazioni aggiuntive sul montaggio o sull'utilizzo.



Dichiarazione di conformità (vedi capitolo "Dichiarazione di conformità"): I prodotti identificati con questo simbolo soddisfano tutte le norme comunitarie applicabili nello Spazio economico europeo.

## Informazioni generali

---



Leggere le istruzioni per l'uso.



Il simbolo "GS" sta per sicurezza testata. I prodotti contrassegnati da questo simbolo soddisfano i requisiti della legge tedesca sulla sicurezza dei prodotti (ProdSG).



Indossare la protezione per l'udito.



Il livello di potenza sonora  $L_{WA}$  garantito è di 96dB.



Avvertimento: Il compressore può avviarsi senza preavviso.



Non lasciare mai incustodito il compressore durante i lavori di manutenzione.



Attenzione: superfici roventi! Le superfici del compressore possono surriscaldarsi durante il funzionamento.



Questo simbolo contraddistingue gli apparecchi elettrici che presentano un corpo con doppio isolamento di protezione, corrispondente pertanto alla classe II.



Avvertenza! Durante l'utilizzo, non posizionare l'apparecchio in posizione verticale. A causa delle forti vibrazioni durante l'utilizzo, potrebbe cadere e danneggiarsi nonché danneggiare gli oggetti circostanti.



Questo simbolo indica il pericolo di scosse elettriche.

## **Sicurezza**

### **Utilizzo conforme alla destinazione d'uso**

Il compressore serve a produrre aria compressa per gonfiare le ruote della bicicletta o dell'auto, materassini gonfiabili, palloni gonfiabili, gommoni, ecc. mediante l'utilizzo degli adattatori in dotazione.

Il compressore non è progettato per l'uso commerciale, artigianale o industriale, ma per gli utilizzatori domestici nei settori dell'hobby e del fai-da-te.

Il compressore deve essere utilizzato solo in conformità con lo scopo d'uso previsto. Ogni altro utilizzo è vietato! Il compressore non è un giocattolo per bambini.

Occorre inoltre osservare le avvertenze di sicurezza, le istruzioni di montaggio e le avvertenze per l'uso nelle istruzioni per l'uso.

Il produttore o rivenditore declina ogni responsabilità per i danni dovuti a un utilizzo scorretto o non conforme allo scopo d'uso previsto.

È consentito utilizzare solo accessori adatti per il compressore.

Le persone addette all'utilizzo e alla manutenzione del compressore devono conoscere bene l'apparecchio ed essere informate circa i possibili pericoli. Inoltre, devono essere rigorosamente rispettate le norme antinfortunistiche vigenti.

Devono essere rispettate altre disposizioni generali in materia di salute e sicurezza sul lavoro. Eventuali modifiche apportate al compressore escludono la responsabilità del produttore per danni conseguenti.

Qualsiasi altro utilizzo è esplicitamente escluso e considerato non conforme allo scopo d'uso previsto.

### **Rischi residui**

Nonostante un utilizzo conforme allo scopo previsto, non è possibile escludere completamente i rischi residui.

A causa della natura del compressore, possono verificarsi i seguenti pericoli:

- Danni all'udito se non si utilizza la protezione acustica necessaria.

**AVVERTENZA!** Al fine di prevenire scosse elettriche e il pericolo di lesioni e di incendi, durante l'utilizzo di elettrodomestici è opportuno rispettare le seguenti misure fondamentali di sicurezza.

Leggere tutte le istruzioni prima di utilizzare questo elettrodomestico e conservare bene le avvertenze di sicurezza. La mancata osservanza delle avvertenze di sicurezza e delle istruzioni può causare scosse elettriche, incendi e/o lesioni gravi.

Le istruzioni per l'uso e soprattutto le avvertenze di sicurezza devono essere lette con attenzione e rispettate scrupolosamente da ogni utente prima di iniziare il lavoro.

Con questo apparecchio possono lavorare solo le persone autorizzate e addestrate all'uso del compressore e consapevoli dei pericoli connessi.



Il produttore del compressore non è responsabile per eventuali danni causati a o con questo compressore in caso di:

- uso improprio o utilizzo non conforme allo scopo previsto,
- inosservanza delle istruzioni per l'uso,
- riparazioni da parte di terzi o di officine non riconosciute,
- installazione e sostituzione di pezzi di ricambio non originali,
- guasti del sistema elettrico dovuti a inosservanza delle norme e dei regolamenti elettrici.

Oltre alle norme di sicurezza delle presenti istruzioni per l'uso, rispettare obbligatoriamente anche le disposizioni per l'utilizzo del compressore vigenti nel proprio Paese.

Oltre alle avvertenze di sicurezza contenute nelle presenti istruzioni per l'uso e alle norme vigenti nel proprio Paese, per il funzionamento di questo compressore si devono osservare anche le norme tecniche generalmente riconosciute.

### **Avvertenze di sicurezza**

**Avvertenza! Al fine di prevenire scosse elettriche e il pericolo di lesioni e di incendi, durante l'utilizzo di questo compressore è opportuno rispettare le seguenti misure fondamentali di sicurezza.**

**Leggere e rispettare le presenti istruzioni per l'uso prima di utilizzare l'apparecchio.**

#### **1. Tenere in ordine la propria zona di lavoro.**

- Il disordine nella zona di lavoro può provocare incidenti.

**2. Tenere in considerazione le condizioni ambientali.**

- Non esporre il compressore alla pioggia.
- Non utilizzare il compressore in ambienti umidi o bagnati.
- Assicurare sempre una buona illuminazione della zona di lavoro.
- Non utilizzare il compressore ove sussiste pericolo d'incendio o d'esplosione.

**3. Proteggersi da scosse elettriche.**

- Evitare il contatto del corpo con componenti con messa a terra (per esempio tubi, radiatori, piastre elettriche, refrigeratori).

**4. Tenere lontano altre persone.**

- Evitare che altre persone, e in particolare i bambini, tocchino il compressore o il cavo. Tenerli lontano dalla zona di lavoro.

**5. Conservare in modo sicuro il compressore.**

- Conservare il compressore inutilizzato in un luogo asciutto, chiuso a chiave e fuori dalla portata dei bambini.

**6. Non sovraccaricare il compressore.**

- Attenendosi alla fascia di potenza indicata si lavora meglio e in modo più sicuro.

**7. Indossare indumenti di lavoro adatti.**

- Non indossare indumenti larghi o gioielli, poiché potrebbero incastrarsi in parti in movimento.
- Si raccomanda di indossare scarpe chiuse mentre si lavora all'aperto.
- In caso di capelli lunghi, indossare una rete per capelli.

**8. Indossare un dispositivo di protezione individuale.**

- Indossare degli occhiali di sicurezza.
- Durante l'esecuzione di lavori che producono polvere, indossare una maschera protettiva contro la polvere.

**9. Non utilizzare il cavo per scopi diversi da quelli a cui è destinato.**

- Non utilizzare il cavo per staccare la spina dalla presa di corrente. Proteggere il cavo da calore, olio e spigoli vivi.

**10. Trattare il compressore con cura.**

- Mantenere pulito il compressore per poter lavorare bene e in modo sicuro.
- Seguire le istruzioni per la manutenzione.
- Controllare a intervalli regolari il cavo di collegamento e la spina del compressore; in caso di danneggiamenti, farli sostituire da persone qualificate.
- Controllare periodicamente i cavi di prolunga e sostituirli se danneggiati.
- Tenere le impugnature asciutte, pulite e prive di olio e grasso.

**11. Sfilare la spina dalla presa.**

- In caso di non utilizzo del compressore, prima della manutenzione e in caso di sostituzione degli utensili.

**12. Evitare un'accensione accidentale.**

- Prima di inserire la spina nella presa di corrente, assicurarsi che l'interruttore sia spento.

**13. Utilizzare cavi di prolunga omologati per l'impiego all'aperto.**

- All'aperto utilizzare solo cavi di prolunga omologati a tale scopo e contrassegnati.

#### **14. Fare attenzione.**

- Fare attenzione alle proprie azioni. Lavorare con buon senso. Non utilizzare il compressore se si è distratti, stanchi o sotto l'effetto di droghe, alcol o medicinali.

#### **15. Controllare che il compressore non sia danneggiato.**

- Prima di un ulteriore utilizzo del compressore bisogna controllare che i dispositivi di protezione o pezzi leggermente danneggiati funzionino adeguatamente e senza problemi.
- Verificare che tutti i pezzi mobili funzionino adeguatamente, non s'inceppino o che non vi siano pezzi danneggiati. Tutti i pezzi devono essere correttamente montati e rispettare tutte le condizioni per garantire il corretto funzionamento del compressore.
- I dispositivi di protezione e i pezzi danneggiati devono essere correttamente riparati o sostituiti da un centro di assistenza autorizzato, se non altrimenti indicato nelle istruzioni per l'uso.
- Gli interruttori difettosi devono essere sostituiti presso un centro di Assistenza Post-Vendita.
- Non utilizzare elettroutensili con interruttore di accensione e spegnimento non funzionante.

#### **16. AVVERTENZA!**

- Per la propria sicurezza, utilizzare solo gli accessori e gli apparecchi specificati nelle istruzioni per l'uso o consigliati o indicati dal produttore. L'uso di utensili o accessori diversi da quelli specificati nelle istruzioni per l'uso o indicati nel catalogo può provocare lesioni all'utilizzatore.

**17. Far riparare il proprio elettroutensile da personale qualificato.**

- Il presente elettroutensile rispetta le norme relative alla sicurezza. Le riparazioni devono essere effettuate solo da personale qualificato con utilizzo di pezzi di ricambio originali; in caso contrario, sussiste per l'utilizzatore il rischio di infortuni.

**18. Rumorosità.**

- Indossare una protezione per l'udito durante l'uso del compressore.

**19. Sostituzione del cavo di collegamento.**

- Se il cavo di collegamento alla rete elettrica è deteriorato, dovrà essere sostituito dal produttore o da una persona qualificata, in modo da evitare pericoli.

**Avvertenze di sicurezza per il compressore**

**AVVERTENZA!** Per la propria sicurezza, utilizzare il compressore solo dopo aver letto le avvertenze di sicurezza.

**⚠ AVVERTIMENTO!****Pericolo d'esplosione!**

Se si utilizza il compressore in un luogo inadatto, scarsamente ventilato, con una temperatura ambientale non idonea o in una stanza in cui sono presenti polveri, acidi, vapori o gas infiammabili, sussiste il rischio d'esplosione.

- Non utilizzare o conservare il compressore in ambienti in cui sono presenti polveri, acidi, vapori o gas infiammabili. Potrebbe esplodere.
- Tenere le sostanze facilmente infiammabili lontano dal compressore.

- Mettere in funzione il compressore soltanto a una temperatura ambiente di almeno +5 °C e di massimo +40 °C. A temperature inferiori a +5 °C l'avviamento del motore può risultare difficoltoso.
- Assicurarsi che la temperatura dell'area di lavoro in ambiente chiuso non superi +25 °C per garantire un corretto funzionamento del compressore a pieno carico continuativo.
- Utilizzare il compressore solo in aree ben ventilate.
- Non spruzzare acqua o liquidi infiammabili sul compressore.

**⚠ AVVERTIMENTO!**

**Pericolo di lesioni!**

Durante il funzionamento e quando non è stato scaricato, il compressore è sotto pressione. Se il compressore subisce danni, i collegamenti si allentano o si utilizzano tubi non idonei o danneggiati, può fuoriuscire pressione. Sussiste il pericolo di lesioni.

- Non utilizzare il compressore se presenta difetti, poiché ciò rappresenta un pericolo per l'utilizzatore e terzi.
- Controllare il compressore prima di ogni utilizzo per verificare l'assenza di ruggine e danni. Non utilizzare in nessun caso il compressore se presenta danni o se è deformato. Rivolgersi all'indirizzo del nostro servizio di Assistenza Post-Vendita indicato nella scheda di garanzia se si constatano danni.
- Non allentare nessuna connessione mentre il compressore è sotto pressione.
- Non eseguire fori o saldature sul compressore e non deformato in nessun caso.
- Assicurarsi sempre che il serbatoio d'aria compressa sia stato scaricato prima di allentare i collegamenti o di collegare/ scollegare utensili pneumatici.

- Quando il compressore è spento, portare la manopola di accensione/spegnimento (pressostato) in posizione "0" (OFF).
- Assicurarsi di utilizzare per l'aria compressa esclusivamente tubi pneumatici idonei ad almeno il 150% della pressione massima generabile con il compressore.
- Se si lavora con una pressione di 7 bar o superiore, utilizzare un tubo flessibile dell'aria compressa dotato di dispositivo antistrappo.
- Non utilizzare il compressore se il tubo flessibile o i collegamenti del tubo non sono a tenuta o sono danneggiati.
- Non tentare di riparare i tubi danneggiati, bensì sostituirli.
- Assicurarsi che le fascette siano sempre ben salde. Se le fascette non sono ben salde o sono danneggiate, potrebbe fuoriuscire l'aria in modo incontrollato.

**⚠ AVVERTIMENTO!****Pericolo di scosse elettriche!**

L'installazione elettrica scorretta, l'eccessiva tensione di rete o l'umidità possono provocare scosse elettriche.

- Collegare il compressore solo se la tensione di rete della presa di corrente corrisponde alla tensione di esercizio riportata sulla targhetta della macchina.
- Collegare il compressore solo a una presa di corrente ben accessibile in modo tale che, in caso di malfunzionamento, sia possibile staccarlo velocemente dalla rete elettrica.
- Non usare spine dell'adattatore insieme ad utensili elettrici protetti da un collegamento a terra. Le spine non modificate e le prese adatte riducono il rischio di scosse elettriche.
- Posare il cavo di alimentazione in modo tale che non vi si possa inciampare.
- Non piegare il cavo di alimentazione e non farlo passare su spigoli vivi.

- Non trasportare il compressore tenendolo per il cavo di alimentazione e non appenderlo per il cavo di alimentazione.
- Staccare sempre la spina dalla presa di corrente prima del trasporto e prima di eseguire operazioni di pulizia o manutenzione.
- Non utilizzare il compressore se il cavo di alimentazione o la spina sono danneggiati. Far sostituire la componente danneggiata con un pezzo originale da un centro di assistenza autorizzato. Rivolgersi all'indirizzo del nostro servizio di Assistenza Post-Vendita indicato nella scheda di garanzia.
- Quando il compressore non viene utilizzato, estrarre sempre la spina dalla presa.
- Se si lavora all'aperto, collegare il compressore tramite un interruttore di corrente di guasto (FI) con una corrente di intervento pari a max. 30 mA.
- Non utilizzare il compressore in presenza di umidità o in ambienti umidi.
- All'aperto, utilizzare solo cavi di prolunga omologati per l'impiego all'esterno.
- Spegnerne il compressore e scollegare la spina dalla presa di corrente prima di trasportarlo.
- Il compressore deve essere azionato tramite un interruttore differenziale (RCD) con una corrente di intervento non superiore a 30 mA. L'utilizzo di un interruttore differenziale riduce il rischio di scosse elettriche.



**⚠ AVVERTIMENTO!****Pericolo di ustioni!**

Il compressore e i suoi tubi possono diventare molto caldi durante il funzionamento. In caso di contatto, sussiste il pericolo di ustioni.

- Per evitare lesioni da ustione, non toccare il compressore e i tubi durante il funzionamento.
- Prestare attenzione durante l'utilizzo.

**⚠ AVVERTIMENTO!****Pericolo di lesioni!**

Il getto d'aria compressa prodotta con il compressore ha una pressione elevata. Un utilizzo improprio del compressore o del getto d'aria compressa può comportare il rischio di lesioni!

- Al fine di evitare gravi lesioni personali, non rivolgere il compressore o gli accessori in direzione di persone, cose o animali.
- Non orientare il getto di aria compressa verso persone o animali e non utilizzarlo per la pulizia di abiti indossati.
- Non inserire le mani o altri oggetti attraverso la griglia di protezione del compressore.
- Tenere i bambini e gli animali lontano dall'area di utilizzo del compressore.
- Durante l'allentamento del raccordo del tubo, tenere fermo il giunto del tubo con la mano per evitare lesioni dovute all'effetto frusta del tubo dell'aria compressa.
- Quando si lavora con la pistola di soffiaggio, indossare gli occhiali di sicurezza per scongiurare il rischio di lesioni dovute a corpi estranei e piccole parti soffiati via.

- Evitare di scaricare l'aria sugli occhi. L'aria del compressore può contenere acqua, olio, particelle metalliche e impurità del compressore. Ciò può causare danni alla salute.

**⚠ AVVERTIMENTO!**

**Pericolo di lesioni!**

Se il compressore funziona in modo incontrollato, sussiste il pericolo di lesioni.

- Prestare attenzione durante il posizionamento del compressore.
- Non posizionare mai il compressore sulla manopola di accensione/spegnimento poiché il compressore potrebbe accendersi involontariamente.

**AVVISO!**

**Pericolo di danneggiamento!**

L'uso improprio del compressore può danneggiarlo.

- Non inserire oggetti nel compressore.

**Controllo del compressore e della dotazione**

**⚠ AVVERTIMENTO!**

**Pericolo di ingestione e di soffocamento!**

Non lasciare che i bambini giochino con sacchetti di plastica, pellicole e piccole parti. Potrebbero essere ingeriti con conseguente rischio di soffocamento.

- Tenere i bambini lontano dal compressore, dalle parti piccole e dai materiali d'imballaggio.
  - Il compressore non è un giocattolo per bambini.
1. Estrarre con cautela il compressore dall'imballaggio.
  2. Controllare se la fornitura è completa (vedi **Fig. A**).

3. Controllare se il compressore o gli accessori presentano danni. Nel caso il compressore fosse danneggiato, non utilizzarlo. Rivolgersi all'indirizzo del servizio assistenza clienti del produttore indicato nella scheda di garanzia.
4. Conservare l'imballaggio, se possibile fino alla fine del periodo di garanzia.

## Utilizzo

### **AVVISO!**

#### **Pericolo di danneggiamento!**

Il compressore non è indicato per un utilizzo in continuo. In caso di utilizzo in continuo eccessivo o di sovraccarico, il compressore si surriscalda. Potrebbe danneggiarsi.

- Non utilizzare mai il compressore per oltre 10 minuti consecutivi.
- Il compressore può essere utilizzato solo per il 15% della durata di funzionamento alla potenza nominale, ossia 1,5 minuti. Durante il tempo restante, il compressore si raffredda.
- Al massimo dopo 10 minuti di utilizzo in continuo, spegnere il compressore e lasciarlo raffreddare per almeno 10 minuti.
- Non superare la fascia di potenza consentita del compressore. Non gonfiare pneumatici per camion, trattori o altri pneumatici di grandi dimensioni.

### **AVVISO!**

#### **Pericolo di danneggiamento!**

Se si aziona il compressore con cavi lunghi, prolunghe o avvolgicavo, questi possono causare una caduta di tensione e impedire l'avviamento del motore.

- Se possibile, non utilizzare cavi lunghi, prolunghe o avvolgicavo.
- Un sistema ad aria compressa sottodimensionato può diminuire l'efficienza dell'apparecchio.

## **AVVISO!**

### **Pericolo di danneggiamento!**

Il compressore vibra durante il funzionamento. Se si posiziona il compressore in un luogo non adatto, è possibile danneggiarlo.

- Collocare il compressore su un piano di lavoro facilmente accessibile, orizzontale, asciutto e sufficientemente stabile. Non collocare il compressore sul bordo o sullo spigolo di un'area di lavoro.
- Posizionare il compressore sempre appoggiandolo sulla parte inferiore durante il funzionamento.
- Non collocare mai il compressore sopra o vicino a superfici roventi.
- Posizionare il compressore in un luogo con aria secca e pulita. Non utilizzarlo in ambienti umidi e in aree esposte agli spruzzi d'acqua o sotto la pioggia.

### **Apertura e chiusura del vano accessori**

1. Posizionare il compressore su una superficie di lavoro adatta in modo che il lato con la manopola di accensione/spengimento **1** sia rivolto verso l'alto (vedi **Fig. A**).
2. Aprire il vano accessori **20** estraendolo dalla guida e tirandolo verso l'alto per quanto possibile (vedi **Fig. C**).
3. Posizionare il vano accessori sulla maniglia di trasporto del compressore.
4. Prelevare l'adattatore o gli adattatori per valvola desiderati **8 9 10 11 13** e l'ago per palloni **12** dal vano accessori.
5. Sollevare il vano accessori in modo che sia rivolto verso l'alto in posizione verticale.
6. Far scorrere il vano accessori nelle guide del compressore per richiuderlo.

## Collegamento e scollegamento della pistola per aria compressa

### ⚠ ATTENZIONE!

#### Pericolo di lesioni!

Se il tubo flessibile dell'aria compressa con l'attacco rapido scatta indietro inavvertitamente mentre si stacca dalla pistola per aria compressa, può agire come frusta e provocare lesioni.

- Tenere l'attacco rapido saldamente in mano mentre lo si stacca dalla pistola per aria compressa.

#### Collegamento della pistola per aria compressa

Prima di azionare il compressore, è necessario montare la pistola per aria compressa con manometro e, se necessario, un ugello adattatore. Ecco come fare:

1. Assicurarsi che il compressore sia spento.
2. Inserire il connettore a spina dell'aria compressa **14** della pistola per aria compressa **15** nell'attacco rapido **3** finché non si innesta in modo udibile (vedi **Fig. B**).

*La boccola dell'attacco rapido salta automaticamente in avanti.*

3. Se lo si desidera, posizione l'adattatore dell'ugello **8** e uno degli adattatori in dotazione sul dispositivo di fissaggio rapido del grilletto **19** come descritto nel capitolo "Gonfiaggio".

A questo punto, accendere il compressore come descritto nel capitolo "Accensione e spegnimento del compressore".

#### Scollegamento della pistola per aria compressa

1. Assicurarsi che il compressore sia spento.
2. Tirare indietro la boccola dell'attacco rapido **3** del tubo flessibile dell'aria compressa **2** (vedi **Fig. A**).
3. Staccare la pistola per aria compressa **15**.

#### Accensione e spegnimento del compressore

1. Posizionare il compressore su una superficie di lavoro adatta.
2. Assicurarsi che la manopola di accensione/spegnimento **1** si trovi sulla posizione "0" (vedi **Fig. A**).
3. Collegare la pistola per aria compressa **15** ed eventualmente altri pezzi accessori al compressore come descritto nel capitolo "Collegamento della pistola per aria compressa".
4. Infilare la spina in una presa di corrente.

## Utilizzo

---

5. Portare la manopola di accensione/spengimento in posizione “I” per accendere il compressore.  
Sul manometro **7** è possibile leggere la pressione di esercizio.
6. Per far fuoriuscire l’aria, premere la valvola di scarico **16** sulla pistola per aria compressa e controllare la pressione sul manometro.
7. Portare la manopola di accensione/spengimento in posizione “0” per spegnere il compressore.
8. Se non si desidera più utilizzare il compressore, staccare la spina dalla presa di corrente.
9. Sfiatare il compressore con la pistola per aria compressa premendo la valvola di scarico.
10. Rimuovere la pistola per aria compressa dal compressore come descritto nel capitolo “Scollegamento della pistola per aria compressa”.
11. Attendere che il compressore si raffreddi completamente.
12. Pulire il compressore come descritto nel capitolo “Pulizia”.

## Gonfiaggio

### Gonfiare le ruote senza adattatore

Alcune valvole, per es. una valvola Schrader o una valvola americana, possono essere gonfiate senza bisogno di un adattatore per valvole. Ciò consente un gonfiaggio semplice delle gomme per auto. Ecco come fare:

1. Assicurarsi che la manopola di accensione/spengimento **1** sia in posizione “0” (vedi **Fig. A**).
2. Infilare la spina in una presa di corrente.
3. Tirare il dispositivo di fissaggio rapido del grilletto **19** verso il basso, posizionarlo sulla valvola e rilasciare il dispositivo di fissaggio rapido del grilletto.
4. Accertarsi che tutti i collegamenti siano ben saldi.
5. Portare la manopola di accensione/spengimento in posizione “I” per accendere il compressore.  
Sul manometro **7** è possibile leggere la pressione nel prodotto che si sta gonfiando.
6. Per far fuoriuscire l’aria, premere la valvola di scarico **16** sulla pistola per aria compressa e controllare la pressione sul manometro.
7. Spostare la manopola di accensione/spengimento in posizione “0” non appena sarà raggiunta la pressione di esercizio desiderata o massima consentita.
8. Se non si desidera più utilizzare il compressore, staccare la spina dalla presa di corrente e procedere come descritto nel capitolo “Accensione e spegnimento del compressore”.

### Confiaggio delle ruote con l'adattatore

La dotazione include un set di adattatori composto da 8 pezzi. Con gli adattatori è possibile gonfiare le ruote di biciclette, materassini gonfiabili e altri prodotti.

La lista seguente indica quali adattatori sono adatti a quale scopo.

Adattatore per valvole	Utilizzo
Adattatore per valvola rapida <b>11</b>	Valvola della bicicletta (valvola Sclaverand, valvola Dunlop)
Ago per palloni <b>12</b>	Palloni
Adattatore per valvola a vite <b>4</b>	Valvole a vite (canotti, kajak, piscine, ecc.)
Adattatori universali conici <b>9</b> e <b>10</b>	materassini gonfiabili e simili
Adattatore per lo sfiato <b>5</b>	per valvole di sfiato (ad es. un letto Flock)
Adattatore di 8 mm <b>6</b>	Tutte le valvole con un diametro interno > 8 mm (materassini gonfiabili, piscine e simili) <ul style="list-style-type: none"> <li>■ Per aprire la valvola, chiudere leggermente il cappuccio della valvola prima di inserire l'adattatore.</li> </ul>

Se si desidera gonfiare prodotti con gli adattatori in dotazione, procedere come segue:

1. Assicurarsi che la manopola di accensione/spegnimento **1** si trovi sulla posizione "0" (vedi **Fig. A**).
2. Infilare la spina in una presa di corrente.
3. Tirare il dispositivo di fissaggio rapido del grilletto **19** verso il basso.
4. Inserire l'adattatore dell'ugello **8** sulla pistola per aria compressa **15**.
5. Avvitare gli adattatori **4**, **5** o **6** nell'adattatore dell'ugello. Gli adattatori **9**-**12** possono essere utilizzati direttamente sul rilascio rapido della leva.
6. Accertarsi che tutti i collegamenti siano ben saldi.
7. Inserire l'adattatore nella valvola.
8. Portare la manopola di accensione/spegnimento in posizione "1" per accendere il compressore.  
Sul manometro **7** è possibile leggere la pressione di esercizio.
9. Per far fuoriuscire l'aria, premere la valvola di scarico **16** sulla pistola per aria compressa e controllare la pressione sul manometro.
10. Spostare la manopola di accensione/spegnimento in posizione "0" non appena sarà raggiunta la pressione di esercizio desiderata o massima consentita.

## Utilizzo

---

11. Se non si desidera più utilizzare il compressore, staccare la spina dalla presa di corrente e procedere come descritto nel capitolo “Accensione e spegnimento del compressore”.

## Soffiaggio

È possibile utilizzare la pistola per aria compressa anche come pistola di soffiaggio per pulire cavità o parti difficilmente raggiungibili.

1. Rimuovere la pistola per aria compressa **15** dal compressore come descritto nel capitolo “Scollamento della pistola per aria compressa” (vedi **Fig. A**).
2. Svitare il tubo flessibile **18** dalla pistola per aria compressa.
3. Avvitare l’adattatore di soffiaggio **13** sulla pistola per aria compressa.
4. Collegare la pistola per aria compressa al compressore come descritto nel capitolo “Collegamento della pistola per aria compressa”.
5. A questo punto, accendere il compressore come descritto nel capitolo “Accensione e spegnimento del compressore”.

## Pulizia

### **⚠ AVVERTIMENTO!**

### **Pericolo d’esplosione!**

Il compressore o gli utensili collegati possono essere sotto pressione.

- Sfiatare completamente il compressore prima di ogni intervento di pulizia e di manutenzione.
- Eseguire con regolarità la manutenzione e far eseguire prontamente gli interventi di mantenimento e riparazione necessari.

### **⚠ AVVERTIMENTO!**

### **Pericolo di scosse elettriche!**

Le infiltrazioni d’acqua nel corpo del dispositivo possono provocare corto circuiti. Sussiste il pericolo di scosse elettriche.

- Non immergere mai il compressore in acqua.
- Non utilizzare mai un’idropulitrice per la pulizia del compressore.



- Assicurarsi che l'acqua non possa penetrare nel corpo del dispositivo.
- Prima di eseguire la pulizia, sfilare la spina dalla presa.
- Prima della pulizia, staccare tutti gli utensili dal compressore.

**⚠ AVVERTIMENTO!****Pericolo di ustione!**

Il compressore diventa molto caldo durante il funzionamento.

- Lasciar raffreddare completamente il compressore prima di qualsiasi intervento di pulizia.

**AVVISO!****Pericolo di danneggiamento!**

Se si pulisce il compressore con detergenti non adatti lo si può danneggiare.

- Non pulire mai il compressore con acqua, solventi o simili.
- Non utilizzare detergenti aggressivi o utensili per pulizia taglienti o metallici quali coltelli, raschietti rigidi e simili. Questi potrebbero danneggiare le superfici.

**AVVISO!****Pericolo di danneggiamento!**

Se non si eseguono regolarmente e correttamente gli interventi di pulizia e manutenzione, il compressore può danneggiarsi.

- Non aprire in nessun caso il corpo del dispositivo.
- Tenere tutti i dispositivi di sicurezza, le prese d'aria e l'alloggiamento del motore privi di polvere e sporco, per quanto possibile.
- Pulire regolarmente il compressore, preferibilmente subito dopo aver terminato il lavoro.

1. Spostare la manopola di accensione/spegnimento **1** in posizione "0".

## Pulizia

---

2. Prima della pulizia, sfilare la spina dalla presa.
3. Attendere che il compressore si raffreddi completamente.
4. Aprire la valvola di scarico **16** finché non fuoriesce più aria per sfiatare completamente il compressore.
5. Scollegare gli utensili pneumatici collegati prima di pulire il compressore.
6. Asciugare il compressore con un panno pulito o pulire il compressore a bassa pressione con aria compressa per rimuovere la polvere e lo sporco.
7. Far asciugare completamente tutti i pezzi.

## Sostituzione del cavo di collegamento

### **⚠ AVVERTIMENTO!**

#### **Pericolo di scosse elettriche!**

Se il cavo di collegamento è danneggiato o è stato montato in modo inappropriato, sussiste pericolo di scosse elettriche.

- Al fine di scongiurare pericoli, il cavo di collegamento dovrà essere sostituito esclusivamente dal produttore, dalla sua Assistenza Post-Vendita o da una persona parimenti qualificata.
- Se il cavo di alimentazione del compressore è danneggiato, farlo sostituire da una persona qualificata prima di utilizzare nuovamente il compressore.

## Stoccaggio

### **AVVISO!**

#### **Pericolo di danneggiamento!**

Lo stoccaggio scorretto o improprio del compressore può danneggiarlo.

- Prima dell'immagazzinamento, sfilare la spina dalla presa.
- Riporre via il compressore e tutti gli utensili pneumatici ad esso collegati solo dopo averli sfiatati.
- Conservare il compressore sempre in ambienti asciutti e sicuri.

- Conservare il compressore sempre in un luogo inaccessibile ai bambini.
  - Conservare il compressore in modo che non possa essere utilizzato da persone non autorizzate.
1. Estrarre la spina del compressore.
  2. Attendere che il compressore si raffreddi completamente.
  3. Sfiatare il compressore e tutti gli utensili pneumatici collegati come descritto nel capitolo "Pulizia".
  4. Conservare il compressore in un luogo asciutto e sicuro.

## Ricerca anomalie

**⚠ AVVERTIMENTO!**

### **Pericolo di scosse elettriche!**

Se si apre o si ripara in modo improprio il compressore, sussiste il pericolo di scosse elettriche.

- Non aprire mai il corpo del compressore.
- Lasciar riparare il compressore solo da un tecnico di assistenza autorizzato o dall'Assistenza Post-Vendita.
- Scollegare sempre immediatamente il compressore dall'alimentazione di corrente se si verifica un'anomalia.

Questo compressore non richiede manutenzione. Se si verifica un malfunzionamento, procedere come segue:

1. Scollegare il compressore dalla rete elettrica.
2. Attendere che il compressore si raffreddi.
3. Assicurarsi che il compressore si trovi in stato sicuro.
4. Controllare la causa dell'anomalia in base alla seguente tabella.

## Ricerca anomalie

Problema	Rimedio
Il compressore non si avvia.	■ Controllare la funzionalità della tensione di rete e del cavo, del fusibile e della presa di corrente.
	■ Non utilizzare prolunghe troppo lunghe.
	■ Non utilizzare il compressore a una temperatura ambiente inferiore a 5 °C.
	■ Evitare che il motore si surriscaldi e attendere che il compressore si raffreddi.
La pressione di lavoro è troppo bassa.	■ Controllare tutte le guarnizioni e la valvola di non ritorno e, se necessario, farle sostituire da personale qualificato..
Gli utensili non funzionano.	■ Controllare tutti i tubi flessibili, l'attacco rapido e tutti gli utensili e, se necessario, farli sostituire da personale qualificato.

## Dati tecnici

Modello:	CQB180D-2
Tensione/frequenza nominale:	230-240 V~, 50 Hz
Potenza:	1,1 kW
Modalità di funzionamento:	S3 15 %
Velocità compressore:	3550 min <sup>-1</sup>
Pressione d'esercizio:	max. 8 bar
Potenza di aspirazione teorica:	180 l/min.
Protezione:	IP30 (Protezione dalle intrusioni dall'ingresso di strumenti, cavi, ecc., con un diametro di 2,5 mm o più. Nessuna protezione dall'umidità.)
Classe di protezione:	II □
Peso:	5,2 kg
Numero articolo:	820854
Modalità operativa S3 - 15% - 10 min: S3 = Servizio intermittente periodico senza avviamento. Ciò significa che in un arco di tempo di 10 minuti, il tempo di funzionamento massimo è pari al 15 % (1,5 min.).	
Livello di pressione sonora L <sub>pa</sub> :	82 dB(A)
■ Incertezza K:	3 dB(A)
Livello di potenza sonora L <sub>wa</sub> :	94 dB(A)
■ Incertezza K:	3 dB(A)

I valori di emissione di rumore specificati sono stati misurati secondo un metodo di prova standardizzato (EN 62841) e possono essere utilizzati per confrontare un utensile elettrico con un altro. Possono essere utilizzati anche per una valutazione preliminare dell'esposizione.

### **AVVERTIMENTO!**

Le emissioni di rumore durante l'uso effettivo dell'utensile elettrico possono discostarsi dai valori specificati, a seconda del modo in cui viene utilizzato l'utensile elettrico, in particolare dal tipo di pezzo da lavorare.

Cercare di mantenere l'esposizione al rumore il più bassa possibile. Esempi di misure per ridurre l'esposizione alle vibrazioni sono l'uso di guanti durante l'utilizzo dello strumento, la limitazione dell'orario di lavoro e l'utilizzo di accessori in buone condizioni.

## Smaltimento

### Smaltimento dell'imballaggio



Smaltire l'imballaggio differenziandolo. Conferire il cartone e la scatola alla raccolta di carta straccia, avviare la pellicola al recupero dei materiali riciclabili.


### Smaltimento dell'apparecchio usato

Applicabile nell'Unione Europea e in altri paesi europei con sistemi di raccolta differenziata.



**Gli apparecchi usati non devono essere smaltiti tra i rifiuti domestici!**

Se si prevede di non usare più il prodotto, **la legge obbliga l'utilizzatore a smaltirlo separato dai rifiuti domestici**, ad es.

 consegnandolo presso la piattaforma ecologica del Comune di residenza. Questo serve ad assicurare che gli apparecchi usati vengano riciclati correttamente, evitando così di danneggiare l'ambiente. Per questo motivo, gli apparecchi elettrici sono contrassegnati con i simboli sopraindicati.

## Avvertenze generali sulla sicurezza degli utensili elettrici

### **⚠ AVVERTIMENTO!**

**Leggere tutte le informazioni sulla sicurezza, le istruzioni, le illustrazioni e i dati tecnici forniti con l'utensile elettrico.** La mancata osservanza delle seguenti istruzioni può provocare scosse elettriche, incendi e/o lesioni gravi.

### **Salvare tutti gli avvisi e le istruzioni per riferimenti futuri.**

Il termine "utensile elettrico" utilizzato nelle istruzioni di sicurezza si riferisce agli utensili elettrici alimentati dalla rete (con cavo di alimentazione) o agli utensili elettrici a batteria (senza cavo di alimentazione).

#### **1) Sicurezza dell'area di lavoro**

- a) **Mantenere la propria area di lavoro pulita e ben illuminata.** Aree di lavoro disordinate e buie possono causare incidenti.
- b) **Non azionare l'utensile elettrico in atmosfere esplosive, come in presenza di liquidi infiammabili, gas o polvere.** Gli utensili elettrici creano scintille che possono accendere la polvere o i fumi.
- c) **Tenere lontani bambini e passanti mentre si utilizza un utensile elettrico.** Le distrazioni possono far perdere il controllo dell'utensile elettrico.

#### **2) Sicurezza elettrica**

- a) **La spina dell'utensile elettrico deve corrispondere alla presa. La spina non deve essere modificata in alcun**

**modo. Non utilizzare spine dell'adattatore con utensili elettrici dotati di messa a terra.** Spine non modificate e prese corrispondenti ridurranno il rischio di scosse elettriche.

- b) **Evitare il contatto del corpo con superfici con messa a terra, come tubi, radiatori, cucine e frigoriferi.** C'è un rischio maggiore di scosse elettriche se il proprio corpo è posizionato a terra.
- c) **Non esporre gli utensili elettrici a pioggia o condizioni di bagnato.** L'ingresso di acqua in un utensile elettrico aumenta il rischio di scosse elettriche.
- d) **Non utilizzare il cavo in modo improprio. Non utilizzare mai il cavo per trasportare, tirare o scollegare l'utensile elettrico. Tenere il cavo di alimentazione lontano da fonti di calore, olio, bordi taglienti o parti in movimento.** I cavi di alimentazione danneggiati o aggrovigliati aumentano il rischio di scosse elettriche.
- e) **Quando si utilizza un utensile elettrico all'aperto, utilizzare solo un cavo di prolunga adatto anche per uso esterno.** L'uso di una prolunga adatta all'uso esterno riduce il rischio di scosse elettriche.
- f) **Se è inevitabile utilizzare un utensile elettrico in un luogo umido, utilizzare un interruttore automatico di corrente di guasto.** L'uso di un interruttore automatico di corrente di guasto riduce il rischio di scosse elettriche.

### 3) Sicurezza personale

- a) **Prestare attenzione, guardare cosa si sta facendo e usare il buon senso quando si usa un utensile elettrico. Non utilizzare un utensile elettrico quando si è stanchi o sotto l'effetto di droghe, alcol o farmaci.** Quando si utilizza un

utensile elettrico, un momento di disattenzione può provocare lesioni gravi.

- b) **Utilizzare dispositivi di protezione individuale. Indossare sempre una protezione per gli occhi.** I dispositivi di protezione, come una maschera antipolvere, scarpe di sicurezza antiscivolo, un casco di sicurezza o protezioni per l'udito, a seconda del tipo e dell'uso dell'utensile elettrico, riducono il rischio di lesioni personali.
- c) **Prevenire l'avviamento involontario. Assicurarsi che l'interruttore sia in posizione off prima di collegarlo alla fonte di alimentazione e/o al pacco batteria, sollevare o trasportare lo strumento.** Possono verificarsi incidenti se si tiene il dito sull'interruttore mentre si trasporta l'utensile o se si collega l'utensile elettrico all'alimentazione/batteria mentre l'utensile è acceso.
- d) **Rimuovere qualsiasi chiave di regolazione o chiave inglese prima di accendere l'utensile elettrico.** Una chiave inglese o una chiave di regolazione lasciata attaccata a una parte rotante dell'utensile elettrico può provocare lesioni personali.
- e) **Evitare una postura anomala del corpo. Mantenere sempre una posizione e un equilibrio adeguati.** Ciò consente un migliore controllo dell'utensile elettrico in situazioni impreviste.
- f) **Vestirsi adeguatamente. Non indossare abiti larghi o gioielli. Tenere i capelli, i vestiti e i guanti lontani dalle parti in movimento.** Abiti larghi, gioielli o capelli lunghi possono rimanere impigliati nelle parti in movimento.
- g) **Se possono essere installati dispositivi di aspirazione e raccolta della polvere, questi devono essere collegati e utilizzati correttamente.** L'uso della raccolta della polvere



può ridurre i rischi legati alla polvere.

- h) **Non cullarsi in un falso senso di sicurezza e non disattendere le regole di sicurezza per gli elettroutensili, anche se si ha dimestichezza con l'elettroutensile dopo averlo utilizzato molte volte.** La disattenzione può portare a gravi lesioni in pochi millisecondi.

#### **4) Uso e cura dell'utensile elettrico**

- a) **Non sovraccaricare l'utensile elettrico. Utilizzare utensili elettrici adatti al proprio compito.** Utilizzando l'elettroutensile giusto, il proprio lavoro sarà migliore e più sicuro all'interno della gamma di prestazioni indicata.
- b) **Non utilizzare l'elettroutensile se l'interruttore non lo accende e non lo spegne.** Qualsiasi utensile elettrico che non può essere controllato con l'interruttore è pericoloso e deve essere riparato.
- c) **Scollegare la spina dalla presa e/o rimuovere la batteria rimovibile prima di configurare il dispositivo, sostituire parti dell'utensile o riporre l'utensile elettrico.** Questa precauzione impedisce l'attivazione accidentale dell'utensile elettrico.
- d) **Conservare gli utensili elettrici inattivi fuori dalla portata dei bambini. Impedire qualsiasi utilizzo dell'elettroutensile da parte di persone che non lo conoscono o non hanno letto queste istruzioni.** Gli utensili elettrici sono pericolosi nelle mani di utenti inesperti.
- e) **Mantenere con cura gli utensili elettrici e gli inserti degli utensili. Controllare se tutte le parti mobili funzionano correttamente e non sono bloccate, se ci sono parti rotte o danneggiate al punto che l'utensile elettrico non**

**funzionerà più correttamente. Far riparare le parti danneggiate prima di utilizzare l'utensile elettrico.** Molti incidenti sono causati da utensili elettrici mal tenuti.

- f) **Mantenere gli strumenti di taglio affilati e puliti.** Gli utensili da taglio mantenuti con cura con taglienti affilati si incastrano meno e sono più facili da maneggiare.
- g) **Utilizzare l'elettro utensile e gli eventuali strumenti di inserimento, ecc., secondo queste istruzioni. Tenere in considerazione le condizioni di lavoro e il lavoro da svolgere.** L'utilizzo di elettro utensili per operazioni diverse da quelle previste potrebbe comportare una situazione di pericolo.
- h) **Mantenere le impugnature e le superfici delle impugnature asciutte, pulite e prive di olio e grasso.** Le impugnature e le superfici delle impugnature scivolose impediscono un funzionamento e un controllo sicuri dell'utensile elettrico in situazioni impreviste.

## 5) Servizio

- a) **Far riparare l'utensile elettrico da un tecnico qualificato che utilizzi solo pezzi di ricambio identici.** Ciò garantirà il mantenimento della sicurezza dell'utensile elettrico.

# Dichiarazione di conformità UE originale

Noi,

MEROTEC GmbH  
D-47877 Willich, Otto-Brenner-Str. 8, Germany

con la presente dichiariamo sotto nostra esclusiva responsabilità il nostro prodotto

Compressore Portatile,  
Numero di modelo CQB180D-2

adempie alle seguenti direttive:

- 2006/42/CE Direttiva macchine
- 2014/30/UE Direttiva EMC
- 2000/14/CE Direttiva emissione acustica ambientale, modificato da 2005/88/CE  
Le procedure di valutazione della conformità: 2000/14/UE-appendice VI,  
No.0197 – TÜV Rheinland LGA Products GmbH  
Tillystrasse 2, 90431 Nürnberg – Germania  
misurato livello di potenza sonora  $L_{WA} = 93.89\text{dB(A)}$  ( $K = 1.99\text{dB(A)}$ )  
livello di potenza sonora garantito  $L_{WA} = 96\text{ dB(A)}$
- 2011/65/UE\*) RoHS, modificato da (EU) 2015/863

Norme armonizzate applicate:

- EN 1012-1:2010
- EN 60204-1:2018
- EN 55014-1:2017
- EN 55014-2:2015
- EN 61000-3-2:2014
- EN 61000-3-3:2013
- EN 62233:2008
- EN 50581:2012
- EN 62841-1: 2015
- EN ISO 12100: 2010

Rappresentante per i documenti:  
Dirk Wohlrab  
MEROTEC GmbH  
Otto-Brenner-Str. 8  
D-47877 Willich

Luogo, data: Willich, 19.12.2021  
Firma autorizzata:



Ronald Menken  
Consigliere delegato  
MEROTEC GmbH



\*)L'oggetto della dichiarazione sopra descritta è conforme alla direttiva 2011/65 / UE del Parlamento europeo e del Consiglio, dell'8 giugno 2011, sulla restrizione dell'uso di determinate sostanze pericolose nelle apparecchiature elettriche ed elettroniche.