



Használati
útmutató

FERREX[®]

**120W MINI
CSISZOLÓGÉP**

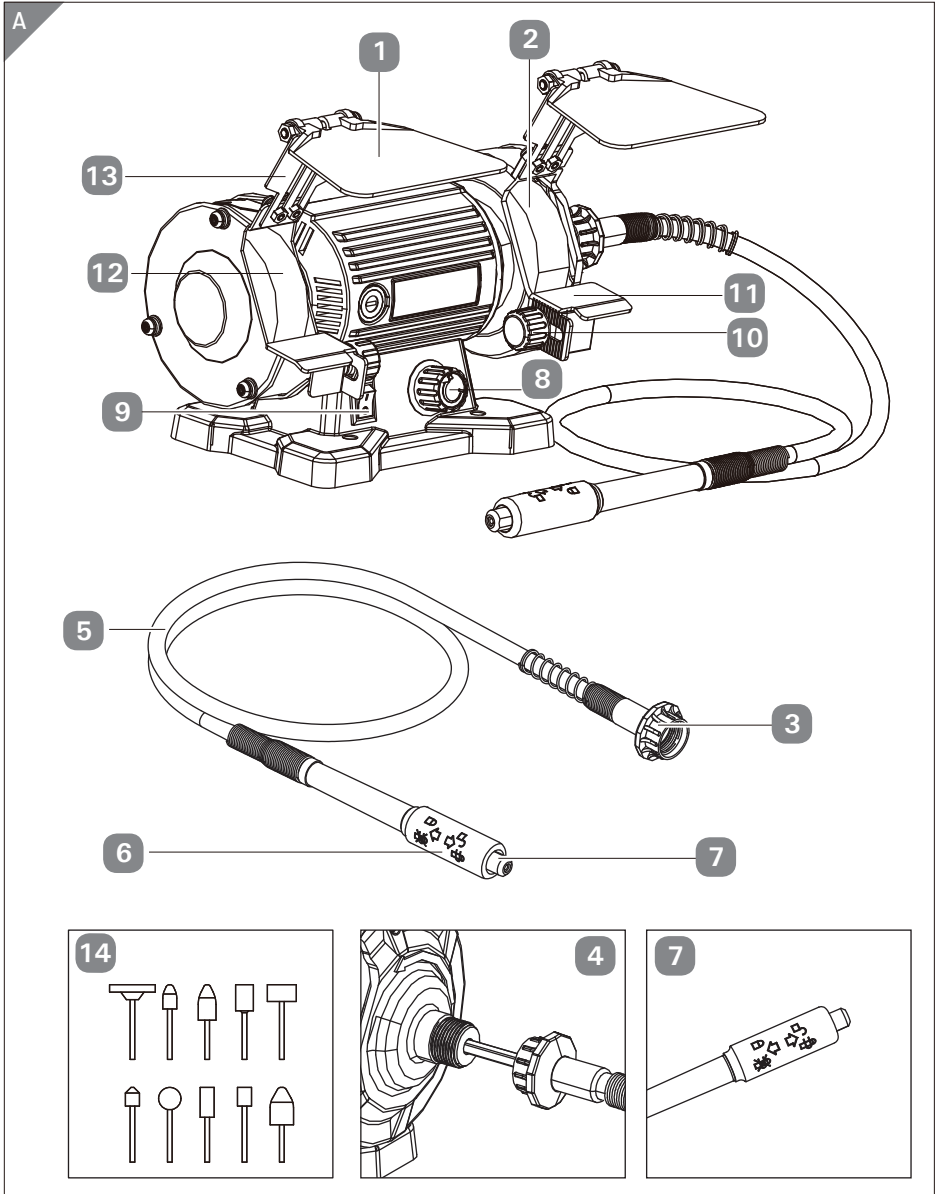


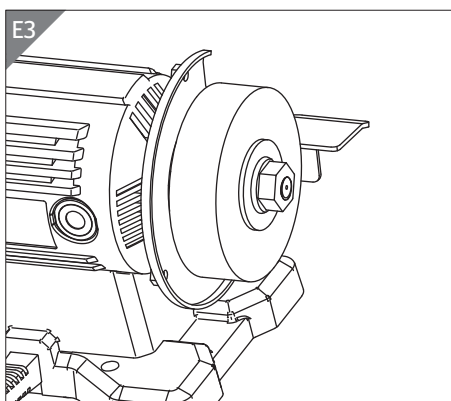
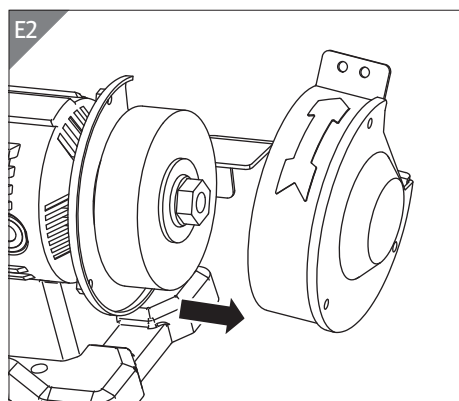
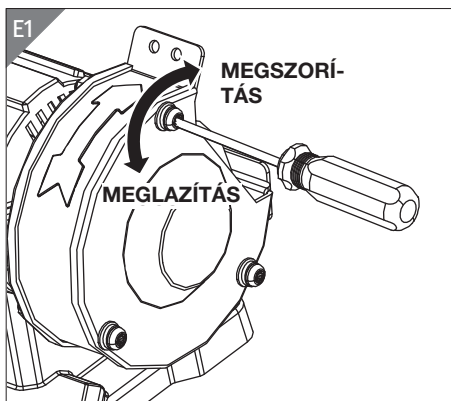
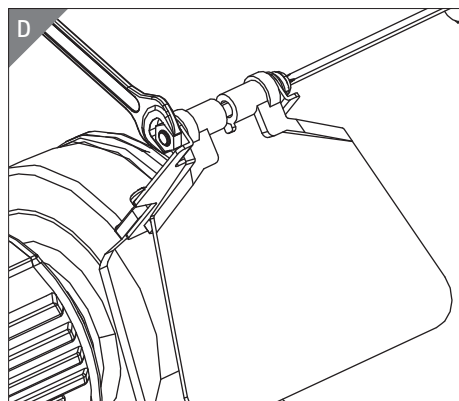
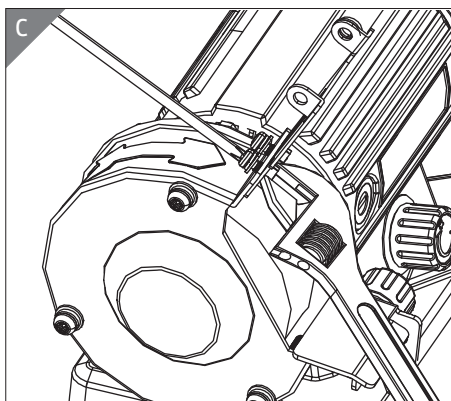
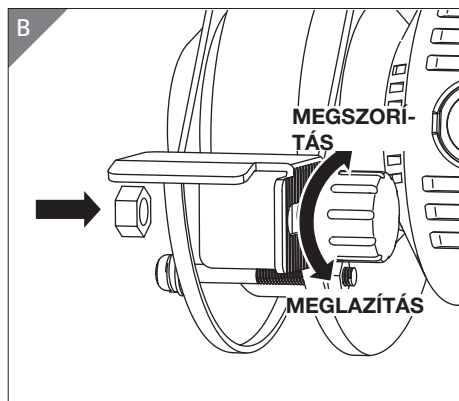
Eredeti használati utasítás

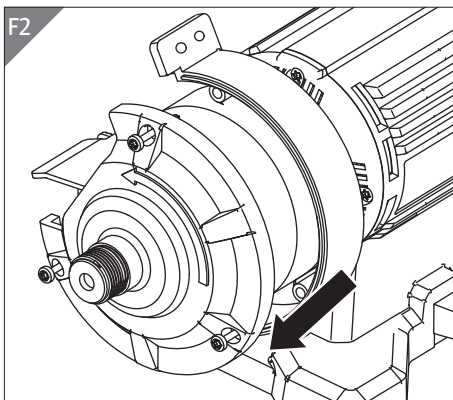
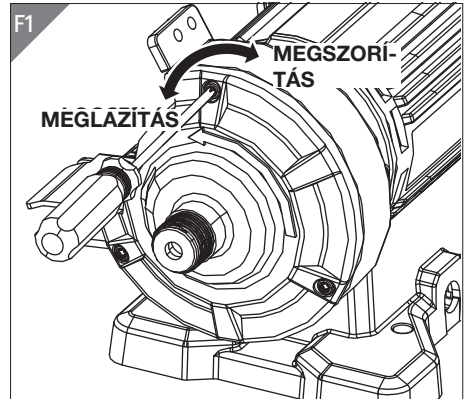
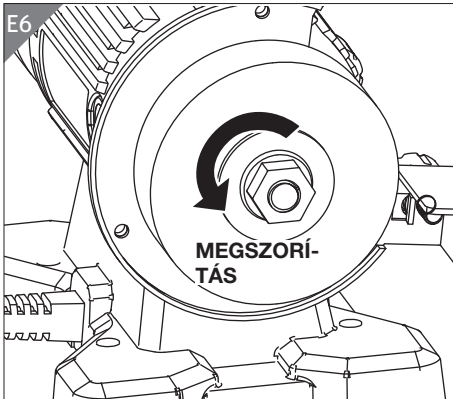
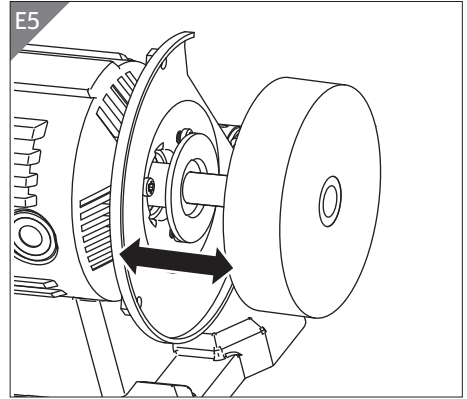
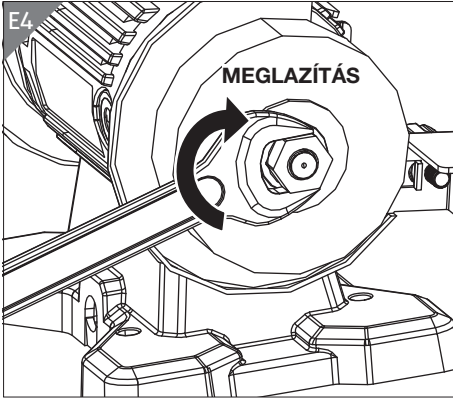
Tartalomjegyzék

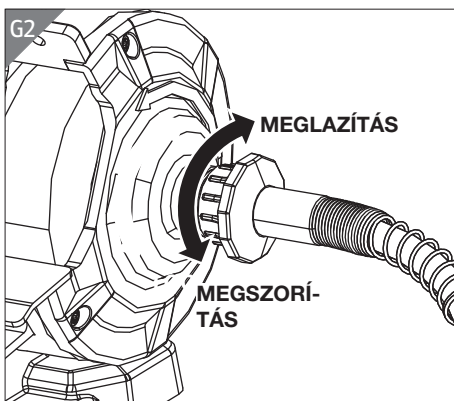
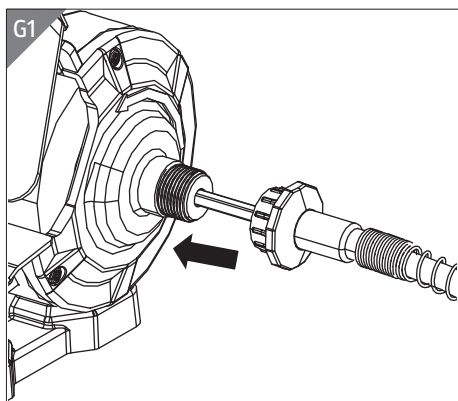
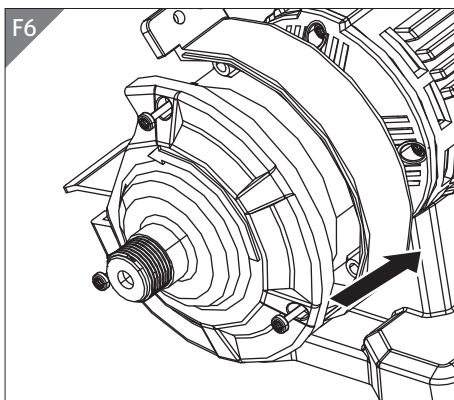
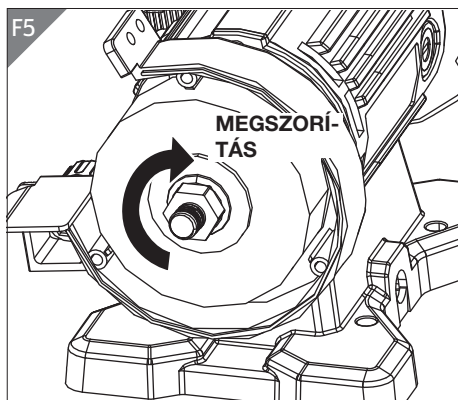
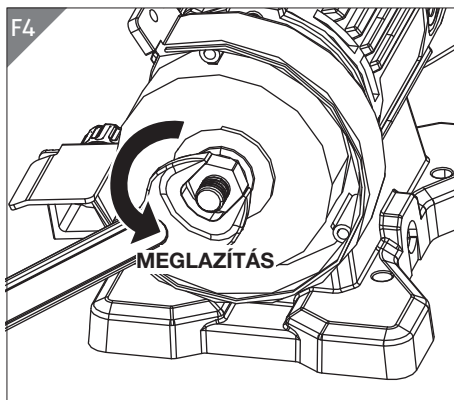
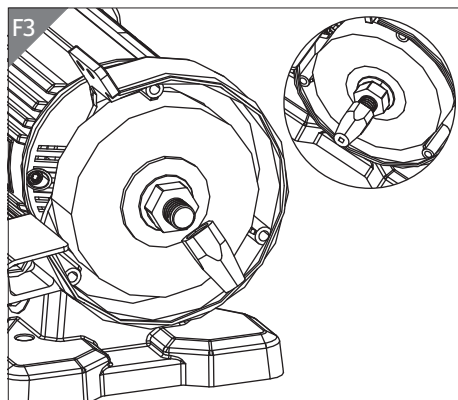
Szállítási terjedelem.....	3
Alkatrészek.....	8
Általános információk.....	9
A szimbólumok magyarázata.....	10
Biztonság.....	11
Szerszámgépek - általános biztonsági figyelmeztetések.....	11
Asztali csiszoló - biztonsági figyelmeztetések.....	15
Üzemeltetési utasítások.....	16
A szerszámtámasz felszerelése.....	16
A szerszámtámasz beállítása.....	16
A szikravédők felszerelése.....	17
A szemvédők felszerelése.....	17
A csiszoló- / polírozókorongok cseréje.....	17
A rugalmas tengely felszerelése.....	19
Szerszámok felszerelése a rugalmas tengelyre.....	19
Munkafolyamatok.....	20
Be- és kikapcsolás.....	20
Fordulatszám-szabályozó.....	21
Csiszolás.....	21
Karbantartás.....	22
Tárolás.....	23
Hibaelhárítás.....	23
Műszaki adatok.....	24
Tartozékok.....	24
Zajkibocsátási információk.....	24
Környezetvédelem.....	26
Megfelelőségi nyilatkozat.....	26
QR-kódokkal gyorsan és egyszerűen célba érhet.....	27

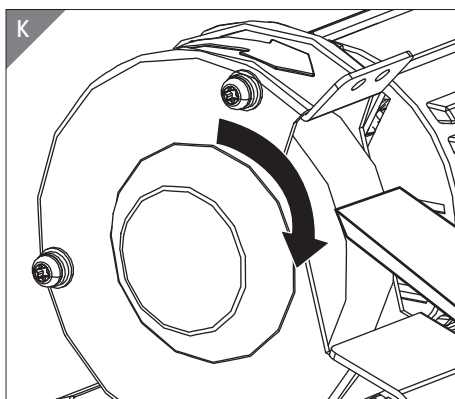
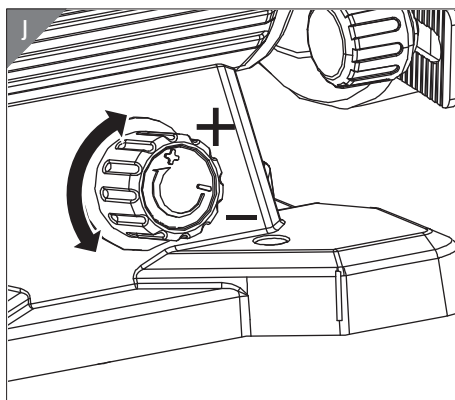
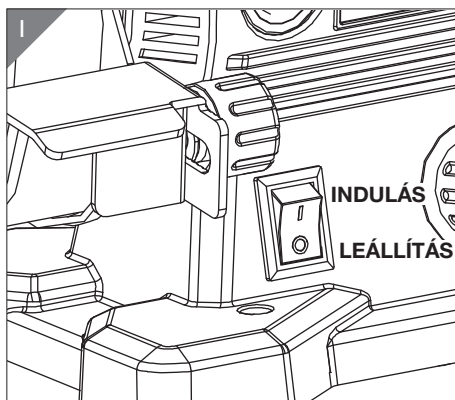
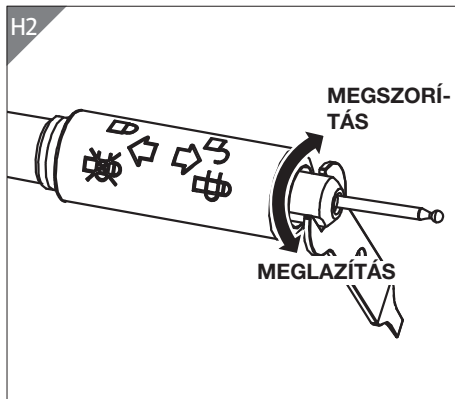
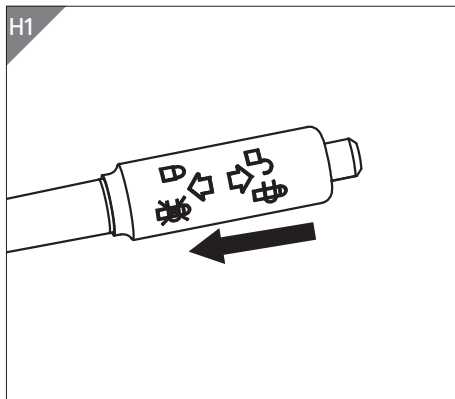
Szállítási terjedelem











Alkatrészek

- 1 2 x szemvédő
- 2 2 x polírozókorong
- 3 Záróanya
- 4 Csatlakozómenet
- 5 Rugalmas tengely
- 6 Fekete gallér
- 7 Befogótokmány felfogatása
- 8 Fordulatszám-szabályozó
- 9 Be-/kikapcsoló
- 10 1Szerszámtámasz állítócsavarjai
- 11 2 x szerszámtámasz
- 12 2 x csiszolókorong
- 13 Szikravédő
- 14 10 x csiszolókö
- 15 1 x Kulcs (Alkalmazható rugalmas tengelyre)

A szabványos szállítás nem tartalmazza az összes képpel bemutatott, vagy leírt tartozékot.

Általános információk

A használati útmutató elolvasása és megőrzése



Ez a használati útmutató fontos információkat tartalmaz arról, hogy miként kell használni a 120W mini asztali csiszolót. Kérjük, hogy a termék használata előtt figyelmesen olvassa el a használati útmutatót, különösen a biztonsági utasításokat. A használati útmutató figyelmen kívül hagyása súlyos sérülésekhez vagy a termék károsodásához vezethet.

A későbbi használatához őrizze meg ezt a használati útmutatót. Ha a terméket továbbadja egy harmadik félnek, akkor feltétlenül adja át ezt a használati útmutatót is.

ÉRTEŚÍTÉS!

A terméket első ízben használó, vagy tapasztalatlan üzemeltetők fordítsanak különös figyelmet a 120W mini asztali csiszoló üzemeltetésére, beleértve a 120W mini asztali csiszoló elindításával és megállításával kapcsolatos részletekre a 20–22. oldalakon, valamint a karbantartási utasításokra a 22–23. oldalon.

Rendeltetésszerű használat

Ez a termék csak háztartási hobbi- és barkácsolásokra szolgál.

Üzleti, ipari vagy kereskedelmi célú felhasználásra nem alkalmas.

Ez a 120W Mini munkapad a különböző anyagok polírozására és csiszolására szolgál. Alkalmas kemény anyagok, mint például kemény fémek, öntöttvas, HSS (zártszelvények), kerámia és üveg, továbbá puha anyagok, mint például réz, alumínium és műanyagok csiszolására. Ugyancsak használható olyan kemény anyagokhoz, mint például edzetlen acél, hegesztési varratok, edzett acél és titán. A szerszámot és a tartozékokat csak rendeltetésszerű alkalmazásokhoz használja.

A szimbólumok magyarázata



A sérülés kockázatának csökkentésére a felhasználónak el kell olvasnia a használati útmutatót



Viseljen fülvédőt



Viseljen védőszemüveget



Viseljen pormaszkot



A leselejtezett elektromos készülékek nem kerülhetnek a háztartási hulladékba. Kérjük, hasznosítsa újra, ahol ilyen létesítmények találhatók. Érdeklődjön a helyi hatóságoknál, vagy a kiskereskedőnél az újrahasznosítási lehetőségekről.



Kettős szigetelés



Váltakozó áram



FIGYELEM!

Ez a szimbólum/jelzőszó olyan közepes szintű veszélyt jelöl, amelyet ha nem kerülnek el, halálos vagy súlyos sérüléshez vezethet.

ÉRTESÍTÉS!

Ez a jelzőszó lehetséges anyagi kárra hívja fel a figyelmet.

Biztonság

Szerszámgépek - általános biztonsági figyelmeztetések



Olvassa el és tekintse meg az elektromos szerszámra vonatkozó összes biztonsági utasítást, ábrát és műszaki adatot. Az alábbi utasítások és előírások betartásának elmulasztása áramütéshez, égési és/vagy más súlyos sérülésekhez vezethet.

Későbbi használatra őrizze meg a biztonsági előírásokat és utasításokat.

A biztonsági utasításokban használt „elektromos szerszám” fogalma a hálózati árammal (hálózati kábellel) működő és az akkumulátoros (hálózati kábel nélküli) elektromos szerszámokra vonatkozik.

Munkahelyi biztonság

- a) **A munkahely legyen tiszta, jól megvilágított. A rendetlenség vagy a rosszul megvilágított munkahely könnyen balesetet okozhat.**
- b) **Ne használja az elektromos szerszámot robbanásveszélyes környezetben, éghető folyadék, gáz vagy por közelében. Az elektromos szerszámok szikrát gerjeszthetnek, amely meggyújthatja a port vagy a gázt.**
- c) **Az elektromos szerszám használata közben ne tartózkodjon a közelben gyermek és más személy. Ha elterelik a figyelmét, elveszítheti az elektromos szerszám feletti irányítást.**

Elektromos biztonság

- a) **Az elektromos szerszám csatlakozó dugója illeszkedjen a dugaljhoz. A dugót semmilyen módon nem szabad**

megváltoztatni. Ne használjon adapterdugót védőföldeléses elektromos szerszámmal. *Az eredeti dugó és a megfelelő dugalj használata csökkenti az áramütés veszélyét.*

- b) **Kerülje a földelt felületekkel, például csövekkel, fűtéssel, tűzhellyel, hűtőszekrényel történő érintkezést.** *Áramütés fokozott kockázata áll fenn, ha teste földelt.*
- c) **Esőtől, nedvességtől tartsa távol az elektromos szerszámokat.** *Növeli az áramütés kockázatát, ha víz kerül az elektromos szerszámba.*
- d) **Ne használja a csatlakozóvezetékét elektromos szerszám hordozására, felakasztására vagy a dugó aljzatból való kihúzására. Tartsa távol a csatlakozóvezetékét hőtől, olajtól, éles peremtől és mozgó alkatrészekről.** *A sérült vagy összetekeredett csatlakozóvezeték növeli az áramütés kockázatát.*
- e) **Ha elkerülhetetlen az elektromos szerszám nedves környezetben történő alkalmazása, használjon hibaáram-védőkapcsolót.** *A hibaáram-védőkapcsoló alkalmazása csökkenti az áramütés kockázatát.*
- f) **Ha az elektromos kéziszerszám nedves helyen történő használata elkerülhetetlen, használjon hibaáram-védőkapcsolóval (RCD) védett tápellátást.** *Az RCD használata csökkenti az áramütés kockázatát.*

Személyi biztonság

- a) **Figyeljen oda, ügyeljen arra, amit tesz, és megfontoltan lásson az elektromos szerszámmal végzendő munkához. Ne használja az elektromos szerszámot, ha fáradt vagy kábítószert, alkoholt, gyógyszer hatása alatt áll.** *Az elektromos szerszám használata közben akár*

- pillanatnyi figyelmetlenség is súlyos sérüléshez vezethet.*
- b) **Viseljen személyi védőfelszerelést és a védőszemüveget.** *Csökkenti az áramütés kockázatát, ha az elektromos szerszám fajtájának megfelelő személyi védőfelszerelést visel: porvédő maszkot, csúszásmentes biztonsági cipőt, védősisakot vagy fülvédőt.*
 - c) **Kerülje a véletlen üzembe helyezést. Győződjön meg arról, hogy kikapcsolt állapotban legyen az elektromos szerszám, mielőtt csatlakoztatja az elektromos hálózatra és/vagy az akkumulátorra, felemeli vagy szállítja.** *Balesetet okozhat, ha az elektromos szerszám hordozása közben ujját a kapcsolón tartja, vagy ha az elektromos szerszámot bekapcsolva csatlakoztatja az áramellátásra.*
 - d) **Az elektromos szerszám bekapcsolása előtt vegye le a beállító szerszámokat és a csavarkulcsot.** *A forgó szer-számrészben maradt szerszám, kulcs sérüléseket okozhat.*
 - e) **Kerülje a természetellenes testtartásokat. Gondoskodjon arról, hogy stabilan álljon és ne veszítse el egyensúlyát.** *Így váratlan helyzetben is jobban tudja irányítani az elektromos szerszámot.*
 - f) **Megfelelő ruhát viseljen. Ne viseljen bő ruházatot vagy ékszert. Tartsa távol haját és ruházatát a mozgó alkatrészekről.** *A mozgó részek becsíphetik a laza ruházatot, ékszert vagy a hosszú haját.*
 - g) **Amennyiben felszerelhető porelszívó vagy porfelfogó berendezés, a készülékeket csatlakoztatni kell és szabályosan kell használni.** *A porelszívó használata csökkentheti a por jelentette kockázatot.*
 - h) **Ne hagyja, hogy az elektromos szerszám használata során szerzett tapasztalat hamis biztonságérzetet keltsen Önben. Ne hagyja figyelmen kívül a biztonsági**

utasításokat. *A figyelmetlenség másodperceken belül súlyos sérülésekhez vezethet.*

Az elektromos szerszám használata és kezelése

- a) **Ne terhelje túl az elektromos szerszámot. Munkájához megfelelő elektromos szerszámot használjon.** *Megfelelő elektromos szerszámmal jobban és biztonságosabban dolgozhat az adott feladatterületen.*
- b) **Ne használja az elektromos szerszámot, ha hibás a kapcsolója.** *A be nem kapcsolható vagy ki nem kapcsolható elektromos szerszám veszélyes, ezért meg kell javítani.*
- c) **Készülékbeállítás, szerszámvetét cseréje, ill. az elektromos szerszám lehelyezése előtt húzza ki a hálózati csatlakozót az aljzataból, és/vagy távolítsa el a kivehető akkumulátort.** *Ez az óvintézkedés megakadályozza az elektromos szerszám véletlen beindítását.*
- d) **A használaton kívüli elektromos szerszám is távol tartandó a gyermekektől. Ne engedje meg olyan személynek az elektromos szerszám használatát, aki nem ismeri vagy nem olvasta ezeket az utasításokat.** *Az elektromos szerszámok veszélyesek, ha kezelésüket nem ismerő személy használja őket.*
- e) **Ápolja mindig gondosan az elektromos szerszámokat és a szerszámvetéteket. Ellenőrizze, hogy hibátlanul működnek-e a mozgó részek, nem szorulnak-e, nincs-e rajtuk törés vagy olyan sérülés, amely hátrányosan befolyásolja az elektromos szerszám működését. Az elektromos szerszám használata előtt javíttassa meg a sérült alkatrészeket.** *Számos baleset okozója a nem megfelelően karbantartott elektromos szerszám.*
- f) **Tartsa élesen és tisztán a vágószerszámokat.** *A gondo-*

*san ápol*t vágószerszámok éles vágóélel kevésbé akadnak, könnyebben haladnak.

- g) **Elektromos szerszámot, szerszámbetétet, betéteket stb. a használati utasításnak megfelelően használjon.** Használat közben vegye figyelembe a munkafel-
tételeket és az elvégzendő feladatot. *Az elektromos szerszámok rendeltetésüktől eltérő használata veszélyes helyzetet okozhat.*
- h) **A fogantyúk és fogófelületek mindig legyenek szárazak, tiszták, olaj- és zsírmentesek.** *Csúszós fogantyúval és fogófelülettel nem lehet biztonságosan használni és ellenőrizni az elektromos szerszámot nem várt helyzetekben.*

Szerviz

- a) **Elektromos szerszámokat csak szakképzett személyzet és csak eredeti alkatrészekkel javíthat.** *Így garantálható az elektromos szerszámok biztonsága.*

Asztali csiszoló - biztonsági figyelmeztetések

- a) **Ne használjon sérült tartozékot! A tartozékot (például csiszolótestek) minden egyes használat előtt ellenőrizze, hogy nincsenek-e rajta forgácsok vagy repedések.** Egy tartozék ellenőrzését és felszerelését követően, saját maga és a közelben állók is a forgó tartozék középsíkjától távolabb helyezkedjenek el, majd egy percig járassa a szerszámgépet terhelés nélkül maximális fordulatszámmal. *A sérült tartozékok egy ilyen tesztidőszak alatt rendszerint eltörnek.*
- b) **A tartozék névleges fordulatszámanak meg kell egyeznie a szerszámgépen jelölt maximális fordulatszámmal.** *A saját névleges fordulatszámnál magasabb fordulatszámon*

működtetett tartozékok eltörhetnek és szétrepülhetnek.

c) Soha ne csiszoljon a csiszolókorong oldalain. Az oldalakon történő csiszolás miatt a korong eltörhet és szétrepülhet.

Üzemeltetési utasítások



VEGYE FIGYELEMBE: A szerszám használata előtt figyelmesen olvassa el a használati útmutatót.

Rendeltetésszerű használat

A szerszám különböző anyagok marására, polírozására, tisztítására, csiszolására és vágására szolgál.

Összeszerelés



Győződjön meg arról, hogy az összeszerelés alatt a csiszoló nincs csatlakoztatva az elektromos hálózathoz és ki van kapcsolva.

Mindig használja a szerszámot a tartozékokkal mindkét orsón, hogy csökkentse a forgó orsóval való érintkezés kockázatát.

A biztonságos munkavégzés érdekében a szerszám nyugszik, a szemvédőt és a szikraterelőt megfelelően kell elhelyezni használat előtt.

A szerszámtámaszok felszerelése

Szerelje fel a szerszámtámaszokat **11** a csiszolóra a tartozékként szállított szerszámtámasz állítócsavarjaival **10** (Lásd a **B. ábrát**)

Az anyával kívül és a szerszámtartó beállító csavarokkal **10** belül rögzítse a szerszámtámaszt **11** a helyére. (Lásd a **B. ábrát**)

Szerelje fel a szerszámtámasztékot **11** az asztali csiszoló mindkét oldalára.

A szerszámtámasztékok beállítása

Állítsa be a szerszámtámaszokat **11** a szerszámtámasz állítócsavarjaival **10**. Ügyeljen arra, hogy a csiszolókorong **12** vagy a polírozókorong **2** és a szerszámtámasz **11** közötti hézag a lehető legkisebb legyen.

Ügyeljen arra, hogy a szerszámtámaszok **11** ne érintkezzenek a csiszolókorongokkal **12** vagy a polírozókorongokkal **2**.

A csiszolókorong **12** vagy a polírozókorong **2** kopásával párhuzamosan folyamatosan állítsa után a hézagot.

A szikravédők felszerelése

Szerelje fel a szikravédőket **13** wa szikravédők rögzítőcsavarjai **13**, a csavaranyák, alátétek és rugós alátétek segítségével a csiszoló felső részére (Lásd a **C. ábrát**).

Egy fogó vagy csavarkulcs (nem tartozékok) segítségével szorítsa meg a csavaranyákat. Szorítsa meg a szikravédő rögzítőcsavarjait **13** egy csavarhúzóval (nem tartozékok).

Úgy szerelje fel a szikrafogókat **13** hogy a távolság a csiszolókorong **12** vagy a polírozókorong **2** és a szikrafogó **13** között a lehető legkisebb legyen. A hézag ne legyen nagyobb, mint 2 mm. Ügyeljen arra, hogy a szikravédők **13** ne érintkezzenek a csiszolókoronggal **12** vagy a polírozókoronggal **2**. A csiszolókorong **12** vagy a polírozókorong **2** kopásával párhuzamosan folyamatosan állítsa után a hézagot. Gyakran állítsa be a szikrapusztítót és a munkatartót, hogy kompenzálja a kerék kopását.

A szemvédők felszerelése

Szerelje fel a szemvédőket **1** a szikravédőkön lévő szerelvényre **13** a szemvédők rögzítőcsavarjai **1**, csavaranyái, alátétjei és rugós alátétjei segítségével (Lásd a **D. ábrát**)

Egy fogó vagy csavarkulcs segítségével szorítsa meg a csavaranyákat. Szorítsa meg a szemvédők rögzítőcsavarjait **1** egy csavarhúzóval (nem tartozékok).

A csiszoló- /polírozókorongok cseréje



- **SÉRÜLÉSVESZÉLY!** A csiszolón történő bármilyen szerelés előtt mindig válassza le azt az elektromos hálózatról.
- A csiszolókorong **12** vagy polírozókorong **2** átmérője nem lehet nagyobb az előírt méretnél.
- Cserélje ki a csiszolókorongot **12** vagy a polírozókorongot **2** ha azok külső átmérője 50 mm alá csökken. Csak 50-75 mm átmérőjű

csiszolókorongot vagy polírozótárcsát használjon.

- **Kérjük, vegye figyelembe, hogy ehhez a szereléshez olyan szerszámokra lesz szüksége, amelyek nem részei a szállítási terjedelemnek.**
- **Minden egyes használat előtt ellenőrizze a csiszolót, és cserélje újra a csiszolókorongot **12** vagy a polírozókorongot **2** ha azok megsérültek vagy mély vajatok vannak rajtuk.**
- **A korongok cseréje során szorosan kövesse az alábbi utasításokat. Használatba vétel előtt győződjön meg arról, hogy a csiszolókorong **12** vagy a polírozókorong **2** jó állapotban van és hibamentes. A korongokat egy könnyű, nem fémből készült eszközzel kell gyengéden ütögetni. Egy stabil és sérülésmentes korong tiszta, „csengő” hangot ad.**

- A csiszolókorong cseréje

Egy csavarhúzó segítségével távolítsa el a rögzítőcsavarokat az oldalsó védőburkolatról. Vegye le a védőburkolatot. (Lásd az **E1. E2., és E3. ábrákat**)

Az óramutató járásával megegyező irányban forgatva lazítsa meg a csavaranyákat. Vegye le a csavaranyát, az alátétet és a régi csiszolókorongot **12**. (Lásd az **E4. ábrát**)

Cserélje ki ezeket egy új csiszolókoronggal **12**, alátéttel és csavaranyával.

Az óramutató járásával ellenkező irányban forgatva szorítsa meg alaposan a csavaranyákat. (Lásd az **E5. ábrát**). Helyezze vissza a védőburkolatot, és szorítsa meg a csavarokat (Lásd az **E6. ábrát**)

- A polírozókorong cseréje

Egy csavarhúzó segítségével csavarozza ki a rögzítőcsavarokat az oldalsó védőburkolatból. Távolítsa el a védőburkolatot. (Lásd az **F1. és F2. ábrákat**)

Az óramutató járásával ellenkező irányba forgatva lazítsa meg a csavaranyát. Vegye le a csavaranyát, az alátétet és a régi polírozókorongot **2** ((Lásd az **F3. ábrát**).

Cserélje ki ezeket egy új polírozókoronggal, alátéttel és csavaranyával. Az óramutató járásával megegyező irányba forgatva alaposan szorítsa meg a csavaranyát. (Lásd az **F4. ábrát**). Helyezze vissza a védőburkolatot és szorítsa meg a csavarokat. (Lásd az **F5. ábrát**).



- **SÉRÜLÉSVESZÉLY! Soha ne használja a csiszolókorongot **12** vagy a polírozókorongot **2** a védőburkolat felszerelése nélkül.**
- **FIGYELEM! ANYAGI KÁR! Szerelje fel ismét a védőburkolatot, és rögzítse a helyére a rögzítőcsavarok meghúzásával.**

A rugalmas tengely felszerelése



SÉRÜLÉSVESZÉLY! A csiszolón történő bármilyen szerelés előtt mindig válassza le azt az elektromos hálózatról.

Csatlakoztassa a rugalmas tengelyt **5** a csiszolón lévő csatlakozómenetre **4**. Ehhez nyomja bele a rugalmas tengelyen lévő tengelykúpot **5** a csatlakozómeneten lévő négyszögletes lyukba **4**. (Lásd a **G1. ábrát**) A zárnak az óramutató járásával megegyező irányban **3** fordulattal húzza meg. (Lásd az **G2. ábrát**)



- **SÉRÜLÉSVESZÉLY! Ügyeljen arra, hogy a szemvédők **1** le legyenek hajtva a szerszámtámaszra **11**. Ez megakadályozza azt, hogy szándéktalan érintkezésbe kerüljön a csiszolókoronggal **12** vagy a polírozókoronggal **2**.**
- **Használat után távolítsa el a rugalmas tengelyt **5** a csiszolóról. Egyébként ugyanis a rugalmas tengely **5** kontrollálatlan vibrációba kezdhet és sérülést okozhat, amikor ismét bekapcsolja a készüléket.**

Szerszámok felszerelése a rugalmas tengelyre

Teljesen húzza hátra a fekete gallért **6** a rugalmas tengelyen, hogy **5** zárhassa az orsót. Vegye figyelembe, hogy a befogótokmány meglazítása az óra járásával ellentétes irányban történik. Tartsa meg a fekete gallért **6** ebben a helyzetben. (Lásd az **H1. ábrát**)

Illessze fel a szerszámot (például a tartozék csiszológereket), majd csavarja vissza a befogótokmányt a helyére. Engedje el a fekete gallért **6**. (Lásd az **H2. ábrát**)

ÉRTESÍTÉS!

A rugalmas tengelyt **5** csak 3,2 mm-es tartozékok használatára tervezték. Olyan megfelelő tengelyátmérőjű biteket használjon, amelyek megfelelőek a szerszám fordulatszámához.

Üzemeltetés

Munkafolyamatok

ÉRTESÍTÉS!

Ezt az asztali csiszolót olyan áramvédő kapcsolóval (RCD) kell használni, amelynek névleges maradékfeszültsége 30mA vagy kevesebb. RCD használata csökkenti az áramütés veszélyét.



FIGYELEM!

Ügyeljen arra, hogy a készülék mindig stabilan és biztonságosan legyen elhelyezve. A többletbiztonság érdekében a készüléket egy megfelelő helyen rögzítheti is. A burkolat talpán négy lyuk van, amelyet a készülék egy biztonságos és egyenes felületen történő rögzítéséhez lehet felhasználni. A két furatban használjon a felületnek megfelelő rögzítőanyagot (nem tartozék). Rögzítse a készüléket a felülethez a rögzítő anyaggal.

Ügyeljen arra, hogy a csiszolókorong **12** és a polírozókorong **2** szabadon mozoghassanak.

Ügyeljen arra, hogy a szemvédők **1**, szikravédők **13** és szerszámtámaszok **11** megfelelően legyenek felszerelve és beállítva!

-Csiszolás közben csekély nyomás is elegendő

Csekély nyomás alkalmazása melletti munkavégzés: az állandó és megfelelő sebesség biztosítja a legjobb csiszolási teljesítményt.

- Csiszolás

Ne feledje, hogy a munkadarab csiszolás közben felmelegszik. Ezért a munkadarabot hűtse le vízfürdőben. A munka folytatása előtt alaposan szárítsa le.

Be- és kikapcsolás

ÉRTESÍTÉS!

Az első használatbavétel előtt a csiszolókorongot **12** és a polírozókorongot **2** járassa terhelés nélkül teljes fordulatszámon kb. 5 percig. Ennek során ne álljon a csiszolókorong **12** vagy a polírozókorong **2** vagy a polírozókorong.

**FIGYELEM!**

- **SÉRÜLÉSVESZÉLY!** Ügyeljen arra, hogy a lehető legkisebb (semmilyen esetre se 2 mm-nél nagyobb) legyen a távolság (hézag) a csiszolókorong **12** vagy a polírozókorong **2** és a szerszámtámaszok **11** között. Ha ezt a távolságot (hézagot) a kopott korongok miatt nem lehet elérni, cserélje ki a csiszolókorongot **12** vagy a polírozókorongot **2**.
- **Ha a csiszoló váratlanul leáll vagy beszorul, azonnal ki kell kapcsolni.** Úgy állítsa be a szemvédőket **1** hogy azok a használat során a lehető legnagyobb védelmet biztosítsák.

A szerszám elindításához kapcsolja a be-/kikapcsolót **9** „I” állásba.

A szerszám leállításához kapcsolja a be-/kikapcsolót **9** „0” állásba. (Lásd az **I. ábrát**)

Fordulatszám-szabályozó

A fordulatszám-szabályozó **8** segítségével állítsa be a munkához megfelelő fordulatszámot.. (Lásd a **J. ábrát**)

A fordulatszám emeléséhez forgassa el a fordulatszám-szabályozót **8** az óramutató járásával megegyező irányban.

A fordulatszám csökkentéséhez forgassa el a fordulatszám-szabályozót **8** az óramutató járásával ellentétes irányban.

Csiszolás

Helyezze rá a munkadarabot a szerszámtámaszra **11**. Közelítse a munkadarabot lassan a csiszolókorong **12** felé a kívánt szögben mindaddig, amíg a munkadarab és a csiszolókorong **12** érintkezésbe nem kerülnek egymással.

Az optimális eredmények eléréséhez mozgassa a munkadarabot egyenletesen előre és hátra. Ez egyúttal azt is biztosítja, hogy a csiszolókorong **12** egyenletesebben kopjon.

ÉRTESÍTÉS!

A szerszám forgásiránya a **K.** ábra szerinti.

ÉRTESÍTÉS!

Megjegyzések anyagokkal/szerszámokkal/sebességtartományokkal történő munkavégzésről

- Soha ne használja a készüléket egyéb célokra, és csak eredeti alkatrészeket/tartozékokat használjon. A használati útmutatóban ajánlottaktól eltérő csatlakozóelemek vagy tartozékok használata sérülésveszélyt jelent.
- Cink, cinkötvözet, alumínium és réz esetében a fordulatszám-tartomány meghatározásához először egy tesztadarabon végezzen próbát.
- Alacsony olvadáspontú műanyagokon és anyagokon történő munkavégzéshez használja az alacsony fordulatszám-tartományt.
- Fa megmunkálásakor használja a magas fordulatszám-tartományt.
- Tisztításhoz, polírozáshoz és csiszoláshoz használja a közepes fordulatszám-tartományt.
- Mindig úgy állítsa be a szerszámtámaszt **11** hogy a szerszámtámasz **11** és a munkadarab érintési pontja közötti szög mindig nagyobb legyen, mint 85°.
- Mindig használja a védőburkolatot, a munkatartót, az átlátszó képernyőt és a szikrapusztítót az alkatrészekhez szükséges módon.



FIGYELEM!

Ha túl nagy nyomást alkalmaz, akkor a felszerelt szerszám eltörhet és/vagy a munkadarab károsodhat. A munka eredménye akkor lesz optimális, ha egyetlen sebességgel, kis nyomást alkalmazva mozgatja a szerszámot a munkadarab felett.

Karbantartás



FIGYELEM!

SÉRÜLÉSVESZÉLY! A készülék beállítása, karbantartása vagy javítása előtt mindig válassza le azt az elektromos hálózatról.

ÉRTESÍTÉS!

- A munka befejezését követően mindig azonnal tisztítsa meg a csiszolót.
- A csiszoló házának tisztításához száraz ruhát használjon.

- Semmilyen körülmények között ne használjon benzint, tisztítószerket, oldószerket vagy dörzsölő hatású tisztítószerket.
- Ügyeljen arra, hogy a szellőzőnyílások mindig szabadon átjárhatóak legyenek.
- A csiszolóhoz tapadt bármilyen anyagot egy kefével távolítsa el.
- Ha a csiszoló tápkábele megsérült, akkor a szervizen keresztül beszerzett speciálisan kialakított kábellel kell pótolni.

Tárolás

A csiszolót száraz, pormentes helyen tárolja.

A keféket száraz helyen, agresszív hatású anyagoktól távol tárolja.

A csiszolókorongokat **12** száraz helyen, nem egymásra rakva kell tárolni.

A tartozékokat úgy tárolja, hogy azok a sérülésekkel szemben védve legyenek.

A csiszolót és tartozékait gyermekek által el nem érhető helyen tárolja.

Szállítás

Szállítás előtt távolítsa el a tartozékokat a szerszámról.

Szállítás közben tartsa a szerszámot száraz és szilárd helyen.

Ne húzza vagy vigye a szerszámot az elektromos vezetéknél fogva, és ne érintkezzen éles éllel elemeket, érdes felületeket, olajat vagy vegyszereket, amelyek károsíthatják a szerszámot.

Hibaelhárítás

Probléma	Lehetséges ok	Hibaelhárítás
A főtengely ráz.	A motor károsodott.	Vegye fel a kapcsolatot az ügyfélszolgálattal.
A be-/kikapcsoló nem működik.	A be-/kikapcsoló meghibásodott.	Cserélje ki a be-/kikapcsolót.
A csiszolókorong/ polírozókorong alacsony hatékonysággal működik.	A csiszolókorong/ polírozókorong kopott vagy törött.	Cserélje ki a csiszolókorongot/ polírozókorongot.
A védőtartozékok sérültek vagy deformálódtak.	A hasznos élettartamuknál tovább használt védőtartozékok elhasználódhatnak.	Cserélje ki a védőtartozékokat.
A szénkefe nem működik.	A szénkefe elkopott.	Cserélje ki a szénkefét.

Műszaki adatok

Típus PGB75G3 (PGB jelölésű asztali csiszológép)

Modell	PGB75G3
Tápfeszültség	230-240V~50Hz
Névleges teljesítmény	120W
Terheletlen fordulatszám	0-11500/min
1. korong mérete	75 x 20 x 10 mm
2. korong mérete	75 x 20 x 10 mm
Korongok átmérője	Ø75 mm
Befogó mérete	Ø3,2 mm
Gép súlya	1,48 kg
Védelmi osztály	□/II
Cikkszám	837267

Tartozékok

Szemvédő	2
Rugalmas tengely	1
Polírozókorong	2
Csiszolókorong	2
Szerszámtámasz	2
Csiszolókő	10
Kulcs	1

Azt javasoljuk, hogy tartozékait ugyanazon üzletben vásárolja meg, amely a szerszámgépet Önnek eladta. A további részletekért olvassa el a tartozék csomagolását. Az üzlet személyzete segít Önnek, és tanácsokat is ad.

Zajkibocsátási értékek

Hangnyomásszint $L_{pA} = 74.7$ dB(A)

$K_{pA} = 3$ dB(A)

Hangteljesítményszint $L_{WA} = 87.7 \text{ dB(A)}$

$K_{WA} = 3 \text{ dB(A)}$

Viseljen fülvédőt .

A mért zajkibocsátási értékek mérése egy szabványos tesztelési módszerrel összhangban történt, és felhasználható egy eszköznek egy másikkal történő összehasonlítására.

A megjelölt zajkibocsátási érték ugyancsak felhasználható a zajnak való kitettség előzetes becslésére.



A szerszám gép tényleges használata során a zajkibocsátás eltérhet a megjelölt értéktől a szerszám használati módjának, különösen pedig annak függvényében, hogy milyen munkadarabot munkálunk meg. Ilyenre példák az alábbiak, illetve a szerszám használati módjának a különböző változatai:

Hogyan használják az eszköz, és milyen anyagot vágnak, vagy fúrnak.

A szerszám jó állapotban van-e és megfelelően karban van-e tartva.

A szerszámhoz illő helyes tartozék használata, biztosítva, hogy az éles és jó állapotban legyen.

Használatban vannak-e a zajcsökkentő tartozékok.

A szerszámot a tervezésének megfelelő rendeltetési célra és a jelen utasításokkal összhangban használják-e.



Tényleges használati feltételek mellett a zajnak való kitettség szintjének pontos becsléséhez figyelembe kell venni az üzemeltetési ciklus minden részét, beleértve például azokat az időtartamokat is, amikor a szerszám ki volt kapcsolva, és azt is amikor üresen működött, de nem végzett tényleges munkát. Ez jelentősen csökkentheti a teljes munkavégzési időszak során a zajnak való kitettség szintjét.



Segítve ezzel az Ön esetében minimalizálni a zajnak való kitettség kockázatát.

Mindig éles vésőket, fúrókat és pengéket használjon.

Gondoskodjon a szerszám megfelelő karbantartásáról a jelen útmutatóval összhangban, a megfelelő kenést is beleértve (ahol ez értelmezhető).

Ha a szerszámot rendszeresen kell használnia, akkor ruházzon be zajcsökkentő tartozékokba.

Környezetvédelem

 Az elektromos hulladékokat nem szabad a háztartási hulladékkal együtt kidobni. Kérjük, hasznosítsa újra, ahol vannak ilyen létesítmények. Az  újrahasonosítással kapcsolatos tanácsokért forduljon a helyi hatóságokhoz vagy a kereskedőhöz.

Megfelelőségi nyilatkozat

Mi,
Positec Németország GmbH
Green Road 10, 50825 Köln, Németország

Ezúton deklarálja termékeinket,

Leírás **120W MINI MUNKAPAD**
Típus **PGB75G3 (PGB jelölésű asztali csiszológép)**
Funkció **Felszíni anyag eltávolítása csiszoló közeg felhasználásával**

Megfelel a következő irányelvek követelményeinek
2006/42/EC, 2014/30/EU, 2011/65/EU&(EU)2015/863

Értékek az alábbiak szerint:

**EN 62841-1:2015/A11:2022, EN 62841-3-4:2016/A1:2020, EN ISO 12100:2010,
EN IEC 55014-1:2021, EN IEC 55014-2:2021, EN IEC 61000-3-2:2019/A1:2021,
EN 61000-3-3:2013/A2:2021**

A muszaki dokumentumok szerkesztésére felhatalmazott személyzet,

Név **Marcel Filz**
Cím **Positec Németország GmbH**
Green Road 10, 50825 Köln, Németország





2024/04/01

Mirko Obradovic

Üzleti fejlesztési menedzser

QR-kódokkal gyorsan és egyszerűen célba érhet

Függetlenül attól, hogy termékinformációkra, cserealkatrészekre vagy tartozékokra van szüksége, vagy a gyártói garanciát vagy a szervizhelyszínek listáját szeretné megtekinteni vagy csak egy videó útmutatót nézne meg – QR kódunkkal mindezt könnyen megteheti.

Mi az a QR-kód?

A QR (Quick Response – Gyors Válasz) kódok olyan grafikus kódok, amelyek egy okostelefon kamerával beolvashatók és amelyek pl. egy internet oldalra irányítják vagy elérhetőség adatokat tartalmaznak.

Előnyei: Nem kell begépelni az internet oldal URL webcímét vagy az elérhetőség adatokat!

Hogyan működik?

A QR kódok használatához olyan okostelefon szükséges, amely rendelkezik QR kódolvasóval és internetkapcsolattal is*. A QR kód olvasót rendszerint ingyen letöltheti okostelefonja alkalmazásboltjából.

Próbálja ki most

Olvassa be okostelefonjával a következő QR kódot és tudjon meg többet a megvásárolt Hofer termékről*.

Az Hofer-szervíz oldala

Minden itt megadott információ elérhető Hofer-szervíz oldala alól is; amelyet a következő weboldalon érhet el: www.hofer-szervizpont.hu



*A QR kód olvasó használata során az internetkapcsolatért a szolgáltatójával fe nálló szerződés szerint fizetnie kell.



SZÁRMAZÁSI HELY: KÍNA
GYÁRTÓ:

POSITEC GERMANY GMBH
GRÜNER WEG 10
50825 KÖLN
GERMANY

ÜGYFÉLSZOLGÁLAT

837267

Kérjük forduljon a magyarországi
ALDI áruházakhoz.

A FOGYASZTÁSI CIKK TÍPUSA:
PGB75G3

09/2024

3

ÉV JÓTÁLLÁS