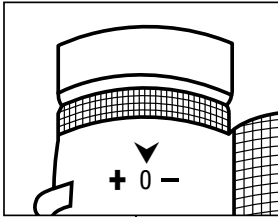


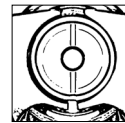
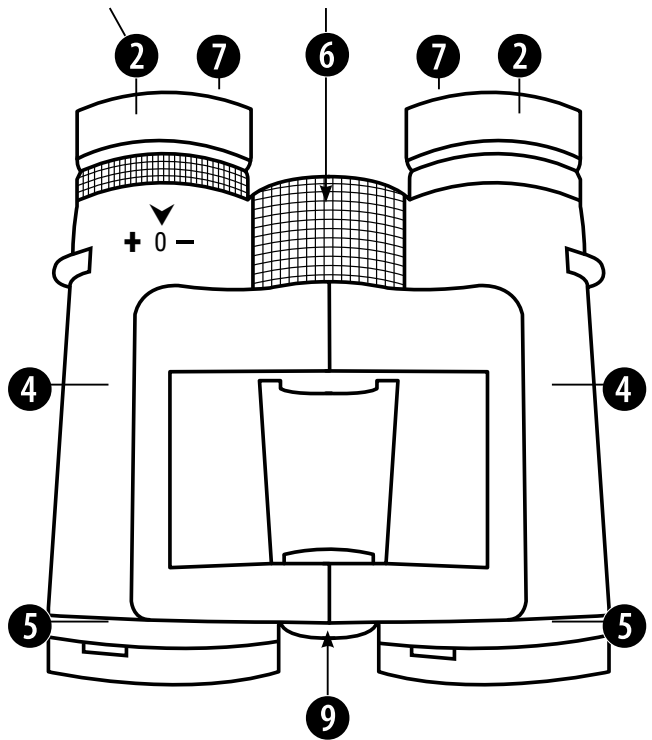
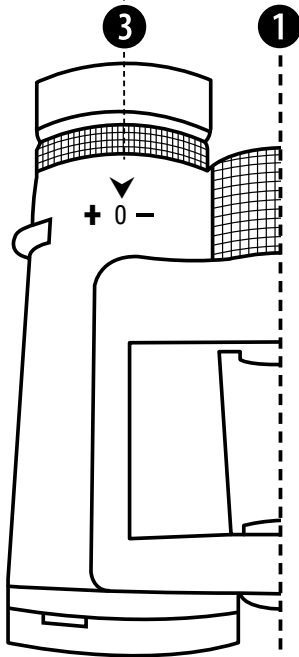
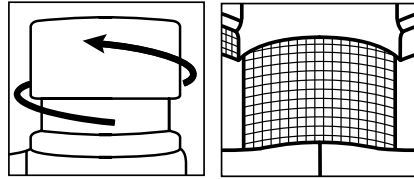
TrueView NG 10×42 Daljnogled



SI Navodila za uporabo



2

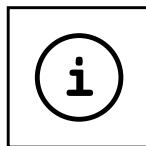




PRENOS NAVODIL:



www.bresser.de/download/9676202



VODIČ ZA DALJNOGLEDE:



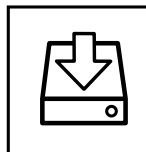
www.bresser.de/guide



POGOSTA VPRAŠANJA O DALJNOGLEDIH:



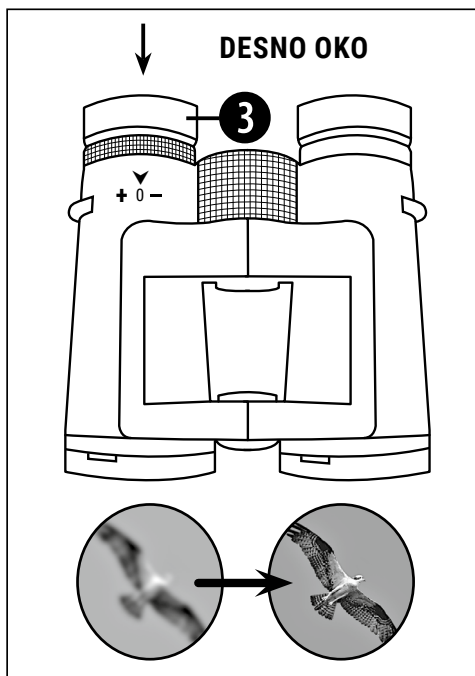
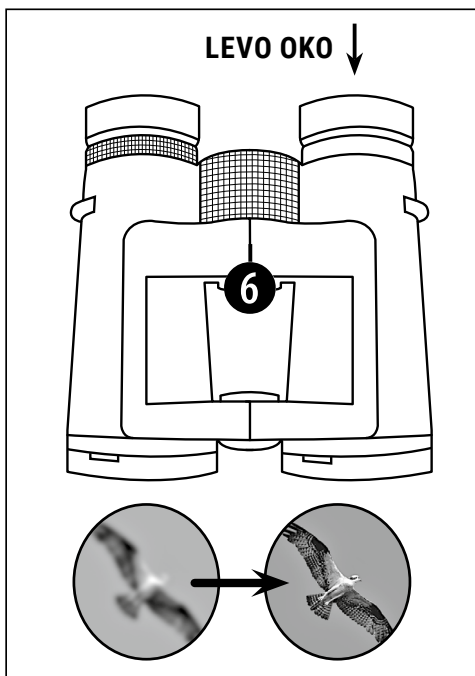
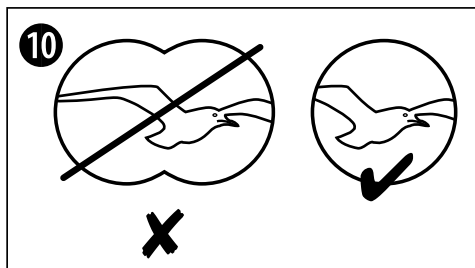
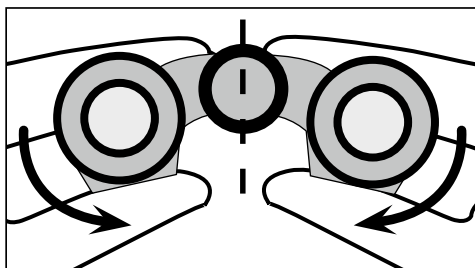
www.bresser.de/faq



PRENOSI:



www.bresser.de/downloads





Splošna varnostna opozorila



NEVARNOST OSLEPITVE!

Nikoli ne glejte neposredno v sonce ali blizu sonca s to napravo.
Obstaja NEVARNOST OSLEPITVE!

- Naprave – še posebej leče – ne izpostavljajte neposredni sončni svetlobi! Zaradi koncentracije svetlobe lahko pride do požara.
- Naprave ne razstavljajte! V primeru okvare se obrnite na vašega prodajalca. On bo vzpostavil stik s servisnim centrom in po potrebi poslal napravo v popravilo.
- Naprave ne izpostavljajte visokim temperaturam.



ZAŠČITA ZASEBNOSTI!

Daljnogled je namenjen zasebni uporabi. Spoštujte zasebnost drugih ljudi – na primer, ne glejte v stanovanja s to napravo!

Dobava

Daljnogled, pokrovčki za zaščito pred prahom, navodila za uporabo

Seznam delov

- 1 Srednja os daljnogleda
- 2 Twist-Up očesne školjke
- 3 Nastavitev dioptrije
- 4 Telo daljnogleda
- 5 Cev objektiva
- 6 Srednji pogon (nastavitev ostrine)
- 7 Okular
- 8 Leča objektiva
- 9 Navoj za stativ
- 10 Krog slike, pri pravilno nastavljenem očesnem razmaku

Okular za uporabnike z očali

Če gledate skozi daljnogled z očali, zavrtite Twist-Up očesne školjke navznoter (2). Če ne nosite očal, izvlecite očesne školjke, da dosežete potreben razmik med zenicama.

Nastavitev očesnega razmaka

Očesni razmik je pri vsaki osebi drugačen. Da bi dosegli popolno usklajenost med vašimi očmi in okularjem daljnogleda, upognite daljnogled okoli srednje osi (1), tako da pri pogledu skozi daljnogled vidite krog slike (10). Zapomnite si nastavitev za kasnejšo uporabo.

Nastavitev ostrine

Poglejte skozi daljnogled in zaprite desno oko. Nato z vrtenjem srednjega pogona (6) izostrite sliko za levo oko. Zaprite levo oko in z vrtenjem dioptrijskega obroča (3) izostrite sliko za desno oko.

Namestitev daljnogleda na stativ

Vaš daljnogled je opremljen z navojem za stativ (9). Potreben adapter za stativ je na voljo kot dodatna oprema (Št. artikla 1916001). S tem lahko daljnogled namestite na vse BRESSER stative z DIN navojem (npr. Št. artikla 4922100).

Daljnogled ABC

POVEČAVA

Vrednost povečave je vedno navedena prva v imenu modela (npr. 10x42). Objekt vidite npr. pri 10-kratni povečavi tako, kot da bi bila razdalja samo ena desetina dejanske razdalje.

PREMER OBJEKTIVA

Leča, obrnjena proti objektu, se imenuje objektiv. Pri oznaki 10x42 druga številka predstavlja premer objektiv v milimetrih. Premer objektiv daje merilo za količino svetlobe, ki lahko vstopi v daljnogled.

Premer objektiv 20 mm je dovolj za opazovanje podnevi.

V mraku potrebujete velik premer (npr. 50 mm), da zajamete čim več obstoječe svetlobe.

SVETLOBNI PRENOS (TRANSMISIJA)

Kolikor je le mogoče svetlobnih žarkov "prepustiti" pri optičnih sistemih imenujemo "svetlobni prenos".

OKULAR

Okular je optika, obrnjena proti očesu in običajno sestavljena iz akromatov (3-6 posameznih leč). Kakovost okularja določa optično kakovost (barvna korekcija, ostrina slike, popačenje slike).

OKULAR ZA UPORABNIKE Z OČALI

Okular za uporabnike z očali ponuja celotno vidno polje z očali in brez njih. Je vrtljiv okoli srednje osi in omogoča prilagoditev daljnogleda različnim očesnim razmikom uporabnikov. Če uporabnik vidi krog slike med opazovanjem, je očesni razmak pravilno nastavljen.

BINOKULAR

Binokularni daljnogledi vedno imajo dva okularja.

MONOKULAR

Monokularni daljnogledi in spektivi imajo vedno samo en okular.

MRACNA ŠTEVILKA

Mracna številka je merilo za zmogljivost opazovanja in prepoznavanja podrobnosti daljnogleda pri slabih svetlobnih pogojih.

Formula: $\sqrt{\text{Premer objektiva} \times \text{Povečava}}$

Rezultat je zgolj teoretičen in zanimiv samo za primerjavo različnih tipov daljnogledov (8x30, 7x50, 10x50 itd.). Izračunana številka ne upošteva izboljšav daljnogleda zaradi premazov, kakovostnih vrst stekla itd.

DIOPTRIJSKA KOREKCIJA

Pri daljnogledih s srednjo nastavitve je desni okular vrtljiv. S tem je mogoče izravnati napake vida uporabnika. Pri modelih z individualno nastavitvijo okularjev sta oba okularja vrtljiva in prav tako služita za izostritev slike.

GUMIJASTA OBLOGA

Naprave z gumijasto oblogo so priporočljive za robustno, profesionalno uporabo. Gumijasta obloga ščiti daljnogled pri udarcih, padcih in brizganju vode. Material naše gumijaste obloge je pri normalni uporabi odporen na sončno svetlobo.

NARAVNANJE (Dvojna slika)

Pri naravnanju daljnogleda se misli na vzporedno usmeritev obeh polov daljnogleda. Če je daljnogled močno udarjen ali pade na tla, se lahko prizme premaknejo in daljnogled je raznaravnal. Pri opazovanju skozi raznaravnal daljnogled se opazovalcu zdijo konture premaknjene (dvojna slika). Rahlo raznaravnal model lahko očesna prilagoditev (akomodacija) odpravi, vendar pri daljši uporabi lahko pride do glavobolov. V vsakem primeru je raznaravnal daljnogled treba poslati v popravilo.

SVETLOBNOST (splošna opomba)

Svetlobnost (LS) je merilo za svetlost daljnogleda. V običajnih okoliščinah je daljnogled 7x50 (LS 51) za uporabnika bistveno svetlejši od daljnogleda 10x50 (LS 25). Da bi lahko izkoristili večjo svetlobnost daljnogleda 7x50, mora uporabnikova zenica razširiti do velikosti izhodne zenice (AP) daljnogleda (pri 7x50: $50/7 = AP 7,14$).

SVETLOBNOST (geometrijska)

Geometrijska svetlobnost je izračunana svetlost daljnogleda. Modeli z visoko svetlobnostjo so posebej primerni za opazovanje v mraku.

Formula za izračun svetlobnosti: $(\text{Premer objektiva} / \text{Povečava})^2$

npr.: $(50/10)^2 = 5 \times 5 = 25$

Pri tem izračunu svetlobnosti niso upoštevane izboljšave daljnogleda, kot so večplastni premazi, kakovost optičnega stekla ali BAK-4 prizme.

VIDNO POLJE

Vidno polje pri daljnogledu pomeni vidno območje pri razdalji 1000 m od objekta. Vidno polje je običajno navedeno v "metrih". Pri navedbi vidnega polja kot kot (npr. 7°) $1^\circ = 17,5$ m.

Daljnogled z vidnim poljem nad 120 m/1000 m je označen kot "širokopolje"; daljnogled z vidnim poljem nad 140 m/1000 m je označen kot "širokokotni". Širokokotni daljnogledi so posebej primerni za opazovanje premikajočih se predmetov (nogomet, konjske dirke).

NAVOJ ZA STATIV

Mnogi modeli daljnogledov imajo že integriran navoj za stativ.

Ti daljnogledi se lahko s pomočjo adapterja za stativ namestijo na stativ in tako zagotavljajo "mirno" sliko.

PREMAZOVANJE

Navadne optične leče imajo lastnost, da odbijajo del vpadne svetlobe. Pride do izgube svetlobe in zmanjšanja kontrasta zaradi razpršene svetlobe. S premazovanjem leč (nanosi plasti, ki zmanjšuje odboj svetlobe) se odbojnost znatno zmanjša in svetlobna transmisija (prepuštnost) poveča.

Popolnoma premazan daljnogled prepušča v primerjavi z nepremazanim steklom približno 60% več svetlobe v optični sistem. Z uporabo posebnih premazov (UV-premaz, večplastni premaz) se svetlobnost še poveča.

! NAPOTKI za čiščenje

- Leče (okularje in/ali objektivne) čistite samo z mehko in brezvlakno krpo (npr. mikrovlakna). Krpe ne pritiskajte premočno, da ne opraskate leč.
- Za odstranitev večjih umazanij navlažite krpo za čiščenje s tekočino za čiščenje očal in obrišite leče z malo pritiska.
- Zaščitite napravo pred prahom in vlago! Po uporabi jo – še posebej pri visoki vlažnosti zraka – nekaj časa aklimatizirajte pri sobni temperaturi, da se odstrani preostala vlaga. Namestite pokrovčke za zaščito pred prahom in jo shranite v priloženi torbi.

ODSTRANITEV

- Embalažne materiale odvrzite ločeno. Informacije o pravilnem odstranjevanju prejmete pri lokalnem podjetju za odstranjevanje odpadkov ali na okoljskem uradu.
- Pri odstranjevanju naprave upoštevajte veljavne zakonodajne predpise! Informacije o pravilnem odstranjevanju prejmete pri lokalnih podjetjih za odstranjevanje odpadkov ali na okoljskem uradu.



YOUR PURCHASE
HAS PURPOSE

Every purchase helps support the global nonprofit National Geographic Society in its work to protect and illuminate our world through exploration, research, and education.

TO LEARN MORE, VISIT [NATGEO.COM/INFO](https://www.natgeo.com/info)

© National Geographic Partners LLC. All rights reserved.
NATIONAL GEOGRAPHIC and Yellow Border Design are trademarks of National Geographic Society, used under license.

Visit our website: www.nationalgeographic.com



Bresser GmbH
Gutenbergstr. 2
DE-46414 Rhede

www.bresser.de · info@bresser.de