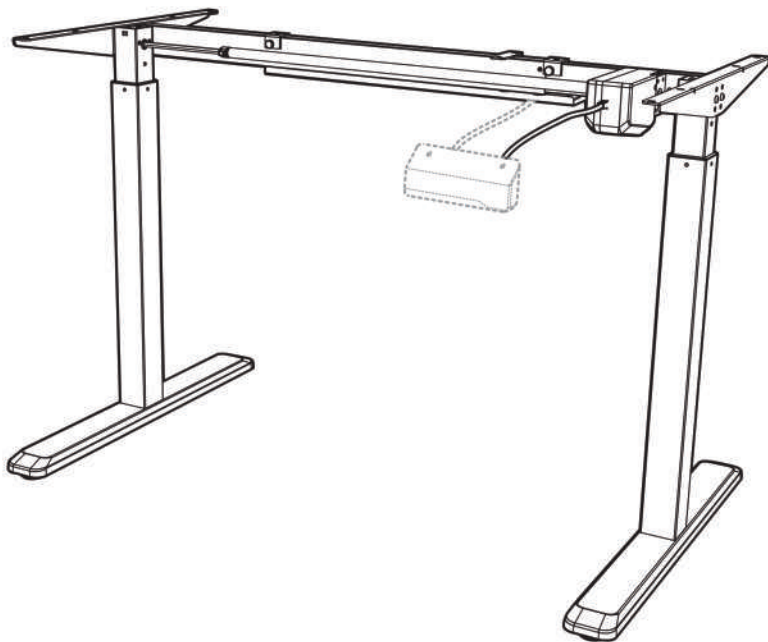




UVI Sit Stand okvir LITE

Vodič za sestavo




Navodila za sestavo v drugih jezikih so na voljo na:
[UVI.gg/AG](https://uvi.gg/AG) ali preko QR kode!



1

UVI Sit Stand okvir LITE


EN  Read the entire instruction manual before you start installation and assembly. If you have any questions regarding any of the instructions or warnings, please contact your local distributor for assistance.

CAUTION: Use with products heavier than the rated weights indicated may result in instability causing possible injury.

- Please closely follow the assembly instructions. Improper installation may result in damage or serious personal injury.
- Safety gear and proper tools must be used. This product should only be installed by professionals.
- Make sure that the supporting surface will safely support the combined weight of the equipment and all attached hardware and components.
- Use the mounting screws provided and **DO NOT OVERTIGHTEN** mounting screws.
- This product contains small items that could be a choking hazard if swallowed. Keep these items away from children.
- This product is intended for indoor use only. Using this product outdoors could lead to product failure and personal injury.

IMPORTANT: Ensure that you have received all parts according to the component checklist prior to installation. If any parts are missing or faulty, contact your place of purchase for a replacement.

MAINTENANCE: Check that the product is secure and safe to use at regular intervals (at least every three months).

SLO  Pred sestavo in montažo preberite celotni vodič za sestavo. Če imate kakršnakoli vprašanja glede navodil ali pa opozoril, prosimo kontaktirajte svojega lokalnega distributerja za pomoč.


PREVIDNO: Uporaba izdelka z večjimi težami kot pa so predpisane lahko povzroči nestabilnost in resne telesne poškodbe.

- Nosilci morajo biti pritrjeni kot je navedeno v navodilih za sestavo. Nepravilna montaža lahko povzroči škodo ali resno telesno poškodbo.
- Uporabljena mora biti varnostna zaščita in pravilna orodja. Ta izdelek lahko namesti samo profesionalno osebeje.
- Prepričajte se, da bo podporna površina prenesla vso težo opreme in vso povezano strojno opremo in druge komponente.
- Uporabite nosilne vijake, ki so že v paketu in vijakov **NE PRIVIJTE PREVEČ**.
- Izdelek vsebuje majhne predmete, ki lahko predstavljajo nevarnost za duševne. Držite te predmete stran od otrok.
- Izdelek je namenjen samo notranji uporabi. Uporaba izdelka zunaj lahko privede do kvarjenja izdelka ali pa do telesne poškodbe.

POMEMBNO: Prepričajte se, da ste v paketu prejeli vse dele glede na kontrolni seznam predmetov. Če kakšni deli manjkajo ali pa so poškodovani, stopite v stik z svojim lokalnim distributerjem za zamenjavo.

VZDRŽEVANJE: Preverite varnost okvirja v rednih intervalih (vsaj vsake tri mesece).

Slovenska navodila lahko najdete na spletni strani UVIDesk.com/AG.

HR  Prije montaže pročitajte cjeloviti vodič za montažu. Ako imate bilo kakvih pitanja u vezi s uputama ili upozorenjima se za pomoć obratite lokalnom distributeru.

OPREZ: Korištenje proizvoda većim od propisane težine može uzrokovati nestabilnost i ozbiljne ozljede.

- Nosaji moraju biti učvršćeni kako je naznačeno u uputama za montažu. Nepravilna montaža može uzrokovati oštećenja ili ozbiljne ozljede.
- Mora se koristiti sigurnosna zaštita i pravi alati. Ovaj proizvod smije instalirati samo profesionalno osoblje.
- Osigurajte da će nosača površina nositi svu težinu opreme i sav hardver i ostale komponente.
- Upotrijebite pričvršćne vijake koji su već u pakiranju i vijake ne PRITEGNITE PREVIŠE.
- Proizvod sadrži male predmete koji mogu predstavljati opasnost od gušenja. Držite te predmete dalje od djece.
- Ovaj je proizvod namijenjen samo za internu upotrebu. Korištenje proizvoda izvana može dovesti do oštećenja proizvoda ili ozljede.

VAŽNO: Provjerite jesu li svi predmeti u pakiranju prema popisu predmeta. Ako neki dijelovi nedostaju ili su oštećeni, obratite se lokalnom distributeru za zamjenu.

ODRŽAVANJE: Provjerite sigurnost okvira u redovitim intervalima (najmanje svaka tri mjeseca).

Hrvatske upute možete pronaći na web stranici UVIDesk.com/AG.

DE  Bitte vor Beginn der Montage und Zusammenbau das ganze Handbuch durchlesen. Bitte sich mit dem Händler vor Ort bei Fragen zur Anleitung oder Warnungen in Verbindung setzen.

VORSICHT: Bei Verwendung mit Produkten, die das zulässige Gewicht überschreiten, können Schaden oder möglicherweise Verletzungen die Folge sein.

- Halterungen sollen entsprechend den Montageanweisungen angebracht werden. Eine unsachgemäße Montage kann Schäden oder Verletzungen zur Folge haben.
- Sicherheitsausrüstung und geeignete Werkzeuge verwenden. Die Montage des Produktes sollte nur von Fachleuten durchgeführt werden.
- Die tragenden Oberflächen sollten das gesamte Gewicht von Geräten und allen zusätzlichen Bauteilen sicher aushalten können.
- Nur die mitgelieferten Einbauschrauben verwenden und die Schrauben **NIGHT ZU FEST ANZIEHEN**.
- Dieses Produkt enthält Kleinteile, die Erstickungsgefahr beim Verschlucken hervorrufen können. Diese Teile von Kindern fernhalten.
- Dieses Produkt nur in Innenräumen verwenden. Verwendung des Produktes im Außenbereich kann zu Verletzungen und Schäden führen.

WICHTIG: Vor der Montage bitte alle erhaltenen Bauteile mit der Bauteilliste abgleichen. Bei beschädigten oder fehlenden Teilen den Händler vor Ort nach Ersatzteilen fragen.

WARTUNG: Die Haltenmgsklammer regelmäßig auf Sicherheit und Stabilität prüfen (am besten alle drei Monate).

FR  Lisez entièrement le guide d'utilisateur avant de commencer l'installation et le montage. Si vous avez des questions concernant les instructions ou les avertissements, veuillez contacter votre distributeur local pour une assistance.

ATTENTION: L'utilisation de produits plus lourds que les poids nominaux indiqués peut entraîner une instabilité causant des blessures potentielles.

- Les supports doivent être joints comme spécifié dans les instructions de montage. Une mauvaise installation peut entraîner des dommages ou de graves blessures aux personnes.
- Un équipement de sécurité et les outils appropriés doivent être utilisés. Ce produit devrait être installé uniquement par des professionnels.
- Assurez-vous que la surface de soutien supporte en sécurité le poids combiné de l'équipement et de tous les matériaux et composants associés.
- Utilisez les vis de montage fournies et **NE SERREZ PAS TROP LES vis de montage**.
- Ce produit contient de petites pièces qui peuvent causer un étouffement si elles sont avalées. Éloignez ces pièces des enfants.
- Ce produit est prévu uniquement pour une utilisation à l'intérieur. L'utilisation de ce produit à l'extérieur peut entraîner une défaillance du produit ou des blessures aux personnes.

IMPORTANT: Avant l'installation, assurez-vous que vous avez reçu toutes les pièces selon la liste de vérification des composants. Si une pièce est manquante ou endommagée, téléphonez à votre distributeur local pour qu'il la remplace.

MAINTENANCE: A intervalles réguliers (au moins tous les trois mois) vérifiez que le support est d'utilisation sûre et fiable.

Uvod

Ta električna miza je sestavljena iz jeklenega okvirja in motoriziranega sistema za nastavitve višine. Pred sestavo preberite in v celoti preglejte ta priročnik, da zagotovite varno in pravilno uporabo sistema ter ohranite dolgo življenjsko dobo celotne konstrukcije in vgrajene elektronike.

Navodila za varnost in opozorila:

- Ta električna miza je sestavljena iz jeklenega okvirja in motoriziranega sistema za nastavitve višine. Pred sestavo preberite in v celoti preglejte ta priročnik, da zagotovite varno in pravilno uporabo sistema ter ohranite dolgo življenjsko dobo celotne konstrukcije.
- Vsako neupoštevanje varnostnih in namestitvenih navodil v tem priročniku lahko povzroči hude telesne poškodbe.
- Vsako nepopolno upoštevanje navodil, opozoril in dodatnih informacij, označenih z »Opomba« ali pa z znakom ⚠ lahko povzroči resne telesne poškodbe sistema in njegovih komponent.
- Ta izdelek lahko uporabljajo otroci, stari 8 let in več, le če jim je bil dodeljen nadzor ali navodila glede uporabe naprave no varen način in razumejo nevarnosti. Otroci se ne smejo igrati z napravo. Čiščenja in vzdrževanja naprave ne smejo izvajati otroci brez nadzora. Ko sistema ne uporabljate, izklopite mizo iz napajanja in vtič postavite izven dosega otrok.
- Osebe z omejenimi fizičnimi in duševnimi sposobnostmi ali osebe s pomanjkanjem izkušenj in znanja ne smejo uporabljati naprave, razen če so pod nadzorom, razumejo nevarnosti ali če jih oseba, ki je odgovorna za varnost teh oseb, natančno pouči o uporabi naprave.
- Uporabniki ne smejo sedeti na mizi, saj s tem lahko preprečimo resne telesne poškodbe.

Navodila za električno varnost:

Izdelek se napaja z električno energijo. Da se izognete opeklina, požaru in električnemu udaru, natančno preberite navodila.



Izdelka ne čistite z vodo, dokler je napajanje še priključeno.



Nikoli ne uporabljajte sistema, če se ta nahaja v vlažnem okolju ali pa če so njegove električne komponente v stiku z vodo.



Ne razstavljajte ali zamenjajte komponent, dokler je napajanje še priključeno.



Ne uporabljajte sistema, če krmilna enota povzroča hrup ali vonj. Spremembe na električni ali pa krmilni enoti niso dovoljene.



Nikoli ne uporabljajte sistema s poškodovanim kablom ali vtičem. Za zamenjavo poškodovanih delov se obrnite na svoje nakupovalno mesto.

Druga varnostna opozorila:

- Odpravite vse ovire v območju nastavitve višine.
- Ne puščajte kablov ali vtiča neorganiziranih, saj s tem preprečite nevarnosti.
- Vsak poskus rekonstrukcije okvirja mize ni dovoljen.
- Ne dodajte ničesar nastavljenim stičiščem okvirja mize.
- Uporaba na prostem je prepovedana.

3

UVI Sit Stand okvir LITE

- 1** Kaj morate vedeti pred sestavo?



Nosilnost
100 kg



Napajanje
100-240 V



Delovna temperatura
-5°C - +40 °C

- 2** Potrebna orodja za namestitvev



Vodna tehtnica



Imbus ključ
(v paketu)

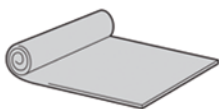


Vrtalnik



Križni izvijač

- 3** Priporočljiva oprema za dodatno zaščito



Odeja za
zaščito tal

- 4** Opozorila pred sestavo

Preverite vse sestavne dele, prikazane na kontrolnem seznamu komponent. Če katera od komponent manjka ali je poškodovana se za zamenjavo obrnite na svoje mesto nakupa.










Odstranjevanje: izdelek s to oznako pomeni, da tega izdelka ne smete odvreči z drugimi gospodinjstvi odpadki po vsej EU. Da bi preprečili morebitno škodo okolju ali zdravju ljudi zaradi nenadzorovanega odlaganja odpadkov, ga reciklirajte odgovorno, da bi spodbudili trajnostno ponovno uporabo materialnih virov. Če želite vrniti rabljeno napravo, prosimo, da za umik izdelka uporabite lokalno storitev recikliranja ali se obrnite na svoje mesto nakupa.

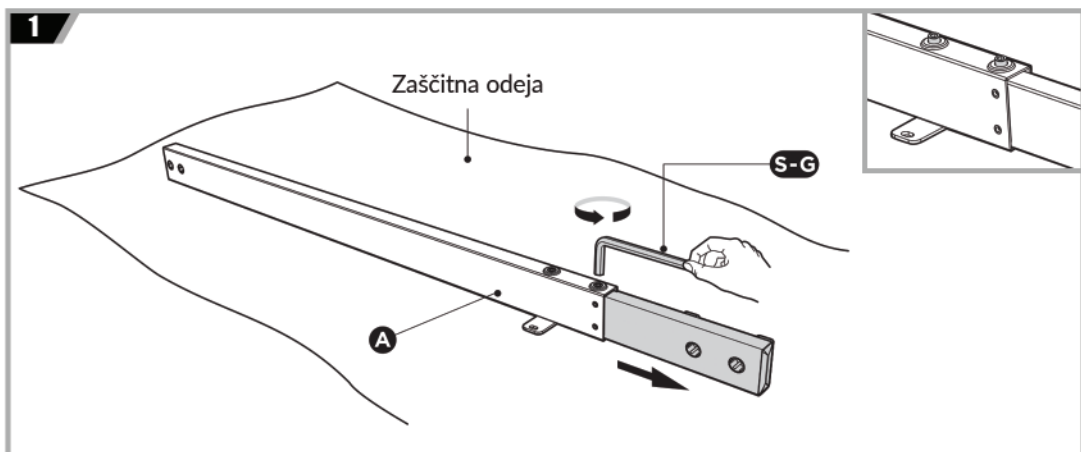
Komponente

<p>A (x1) Primarna prečka</p>	<p>B (x1) Povezovalna palica</p>	<p>C (x1) Pladenj za upravljanje kablov</p>	<p>D (x2) Stopalo</p>
<p>E (x2) Stranski nosilec</p>	<p>F (x1) Krmilna enota</p>	<p>G (x2) Obešalnik</p>	<p>H (x1) Noga</p>
<p>I (x1) Noga</p>	<p>J (x1) Napajalni kabel</p>	<p>Slika krmilnika služi samo za referenco. Dejanski izdelek zna biti drugačen.</p> <p>K (x1) LED krmilnik</p>	

Namestitev stranskih nosilcev

 S-A (x20) Vijaki	 S-B (x20) Vijaki	 S-C (x2) Vijaki
 S-D (x6) Vijaki	 S-E (x3) Kabelska sponka	 S-F (x8) Gumijasta podloga
 S-G (x1) Imbus ključ		

Začnimo s sestavljanjem stranskih nosilcev

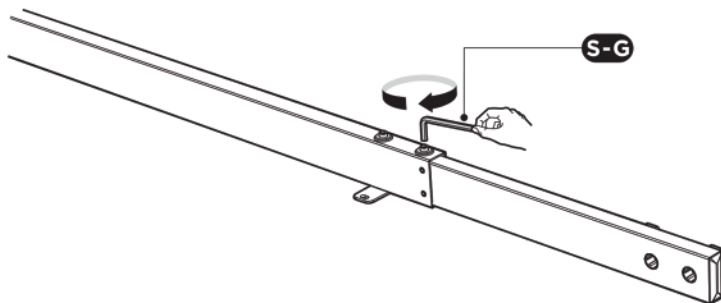


- Pripravite dovolj velik prostor za sestavljanje in na tla postavite zaščitno odejo in tako preprečite poškodbe tal in okvirja.

- Odvijte vijake, ki držijo nastavljiv spoj, vendar ne odstranite vijakov popolnoma.

Opomba: risbe prečnih in stranskih nosilcev so hrbtna stran teh sestavnih delov. Med namestitvijo se prepričajte, da so prečka in stranski nosilci obrnjeni navzdol, saj bo to poenostavilo nadaljnje korake sestave.

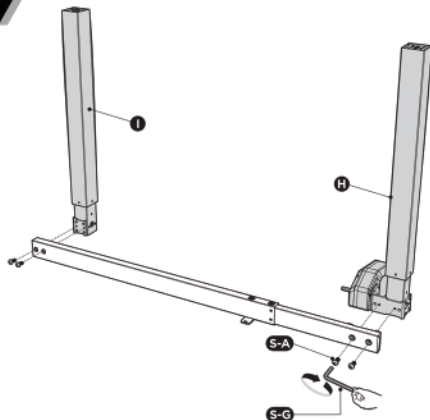
2



Odvijte vijake, ki držijo nastavljiv spoj, vendar ne odstranite vijakov popolnoma.

Sestavljanje nog

3

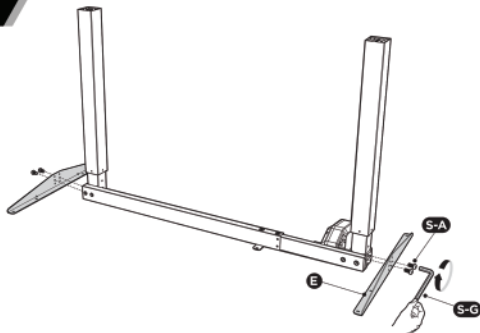


- Vstavite eno nogo na en konec prečke z glavo noge obrnjeno navznoter. Prepričajte se, da so luknje za pritržitev na nogah popolnoma poravnane z luknjami za vijake na prečki.

- Noge H / I pritržite s prečko z dvema vijakoma S-A z imbus ključem S-G.

- Ponovite enak postopek pri drugi nogi.

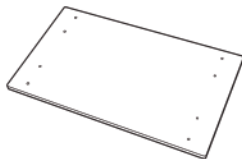
4



- Z dvema vijakoma S-A pritržite stranske nosilce E na konec prečke z imbus ključem S-G.

- Ponovite isti postopek, da sestavite drugi stranski nosilec.

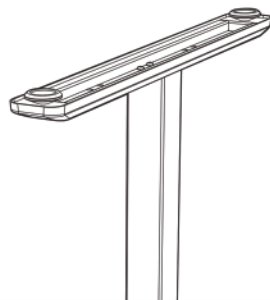
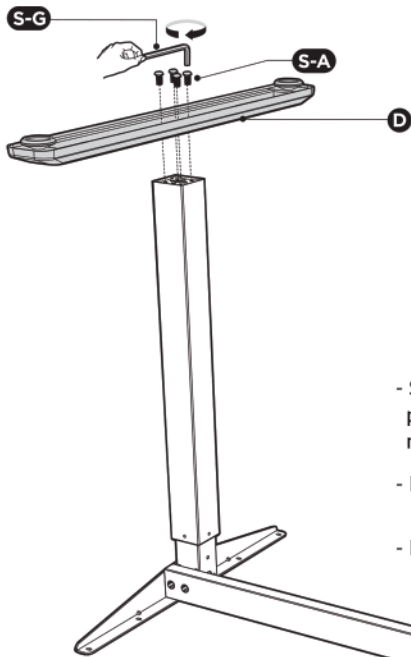
4



Po privijanju vijakov uporabite vrtalnik in naredite luknje za pritrnitev na zadnji strani mizne plošče skozi 8 lukenj na stranskih nosilcih.

Opomba: globina lukenj naj bo več kot 10 mm, premer pa naj bo manjši od 3 mm.

5



- Stopalo postavite na dno noge. Poravnajte pritrtilne luknje na stopalu z luknjami za vijake na nogi.
- Pritrdite stopalo D s pomočjo 4 vijakov S-A in imbus ključem S-G.
- Enak postopek ponovite za sestavo drugega stopala.

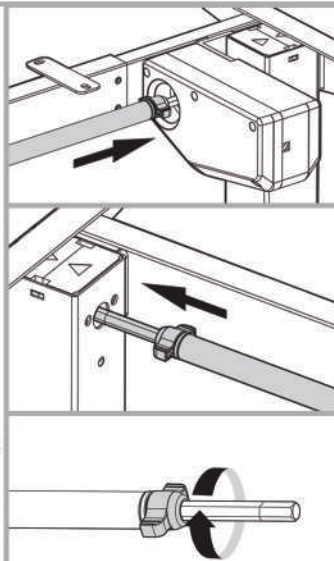


Obrnite okvir tako, da je prečka obrnjena navzgor. Pri obračanju okvirja sta potrebni vsaj dve osebi.

- Ko je okvir postavljen pokonci, obrnite gumb, kot je prikazano v nasprotni smeri urinega kazalca, da popustite palico B.
- Prilagodite palico, da bo ustrezala širini okvirja.



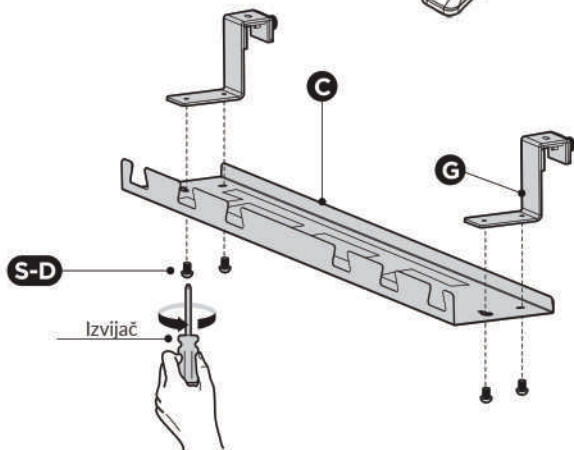
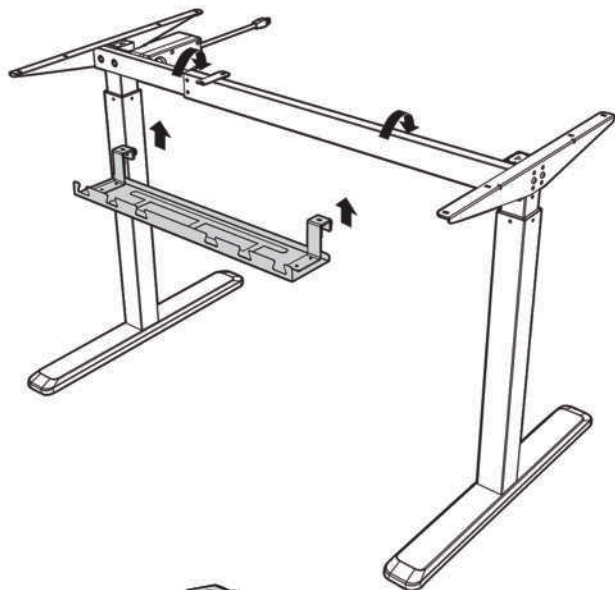
- Ujemite rdečo črto na palici s pravilno stranjo leve noge. Ujemite pravilno stran desnega gumba palice z rdečo črto na palici menjalnika.
- Privijajte palico s pomočjo gumba.



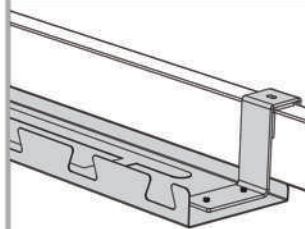
Montaža pladnja za upravljanje kablov

Poravnajte luknje obešalnika pladnja z luknjami na pladnju za upravljanje kablov. Obešalnike za pladenj s pomočjo izvijača pritrдите na pladenj za upravljanje kablov (C) preko 4 vijakov (S-D) iz spodnje strani.

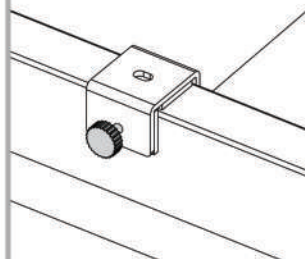
8



Obesite pladenj za upravljanje kablov na prečko, kot je prikazano.

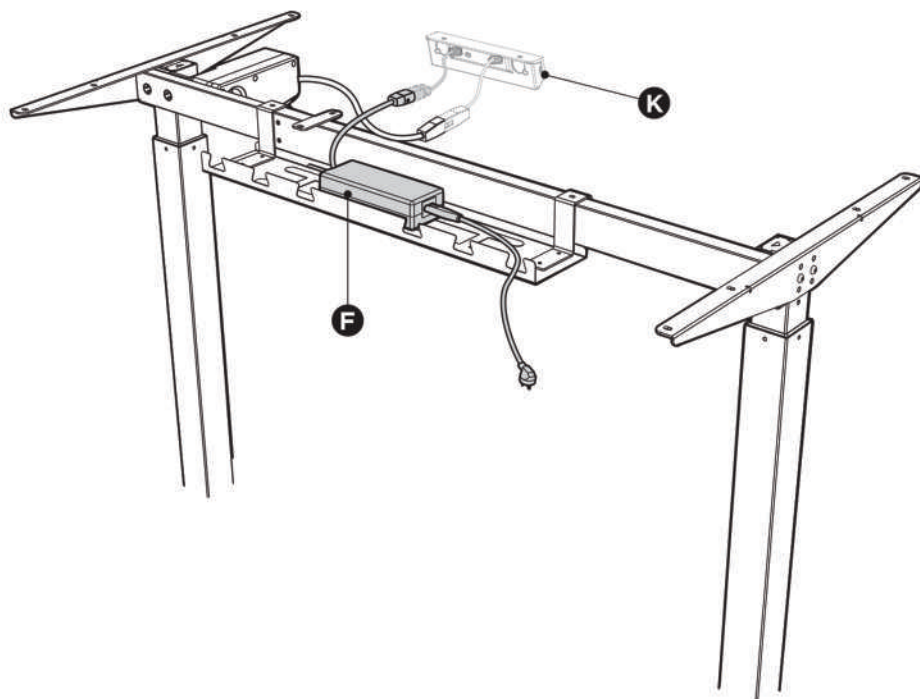


Privijte gumbе na obešalnikih pladnja.

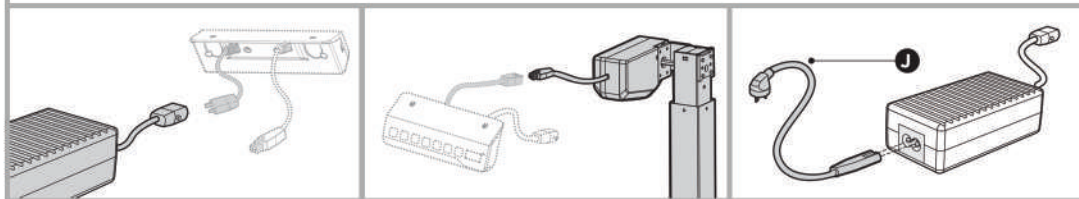


Priključitev kablov in napajalnika

- Povežite napajalnik F s krmilnikom K.
- Povežite krmilnik z ного.
- Priključite napajalni kabel J v napajalnik.

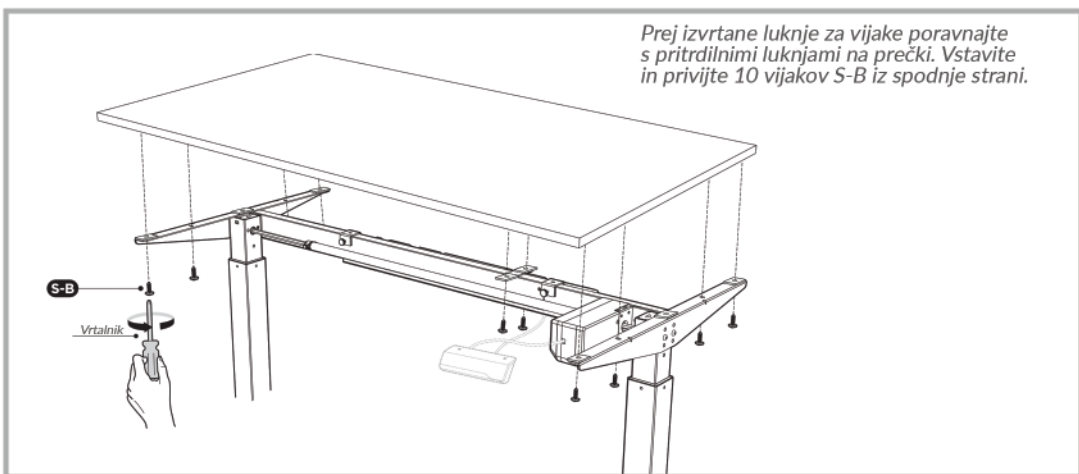
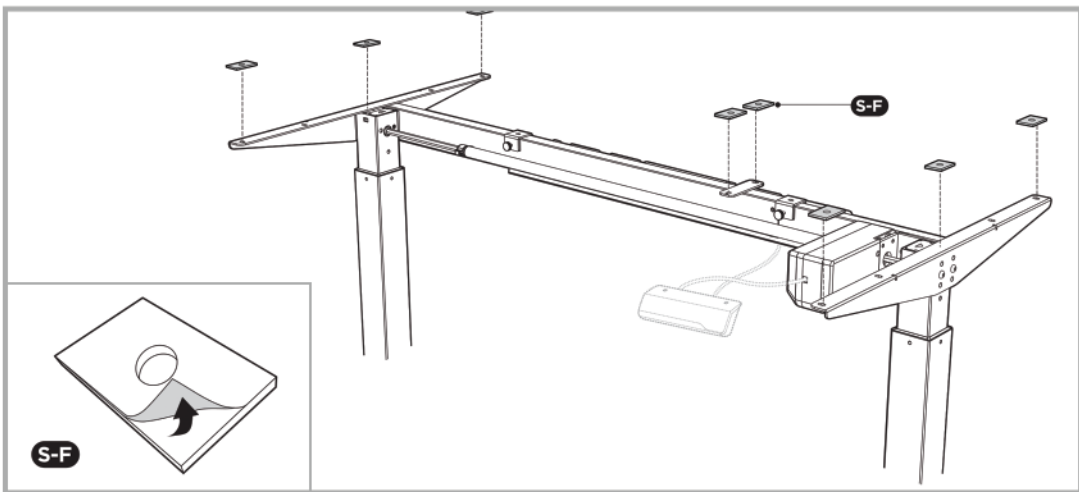


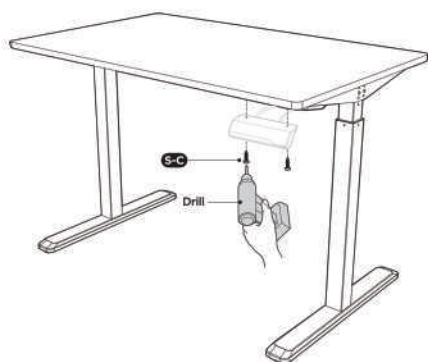
Opomba: Slika krmilnika služi samo za referenco. Dejanski izdelek je lahko drugačen.



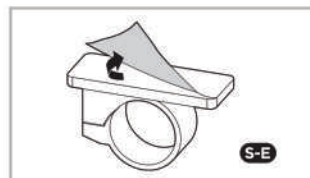
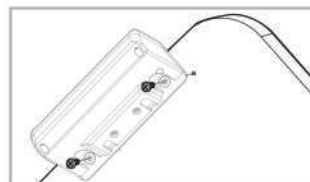
Pritrditev mizne plošče

Odstranite podloge lepilnih gumijastih ploščic S-F. Pripnite jih na površino prečke na osmih položajih, kot je prikazano.





- Krmilnik pritrdite na namizje z 2 vijakoma S-C s pomočjo vrtalnika.
- Pod mizo prilepite sponko kablov S-E, da organizirate kable.



Prilagoditev ravni

Pod vsako nogo so prilagodljiva gumijaste nogice. Če tla niso ravna, preprosto obračajte nogico, dokler ni miza stabilna. Namig: uporabite vodno tehtnico za preverjanje enakomernosti namizja.

