



UVI Focus

Vodič za sestavo



Navodila za sestavo v drugih jezikih najdete na:
[UVI.gg/AG](https://uvi.gg/AG) ali preko QR kode desno!



1

UVI Focus

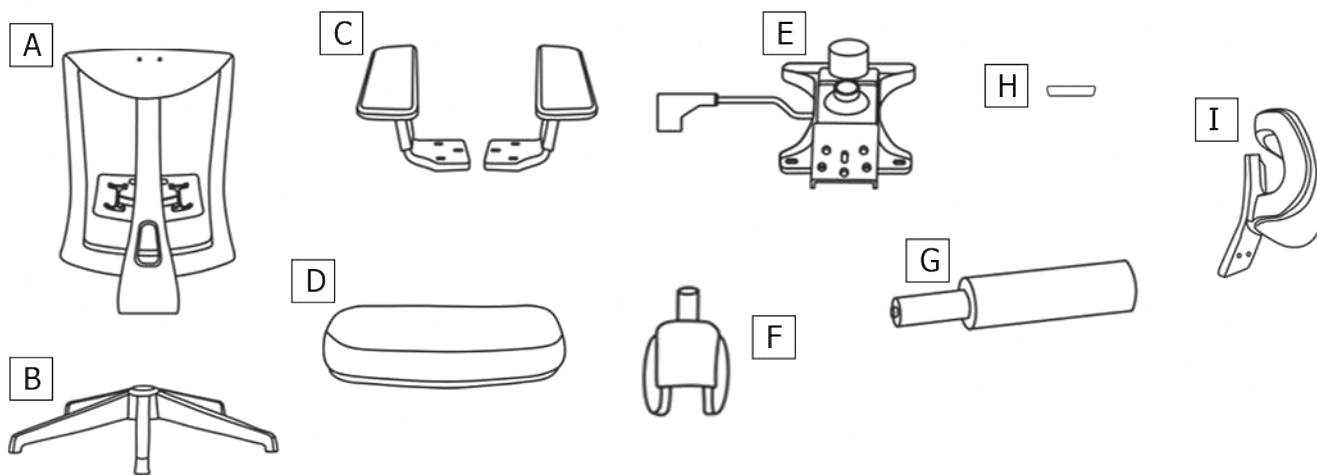
Ta vodič je namenjen sestavi stola UVI Focus.

Če imate drug model stola, si oglejte ustrezeni vodič!

POZOR:

- 1) Za pravilno sestavo stola sledite vodiču po pravilnem zaporedju.
- 2) Preden začnete s sestavljanjem, preverite, ali so na njem vsi deli.
- 3) Ne uporabljajte drugih orodij za sestavo.
- 4) Pred uporabo preverite čvrstost vseh vijakov.

Vsebina škatle



A: Naslon

B: Podnožje

C: Nastavljiva naslonjala

D: Sedež stola

E: Butterfly mehanizem

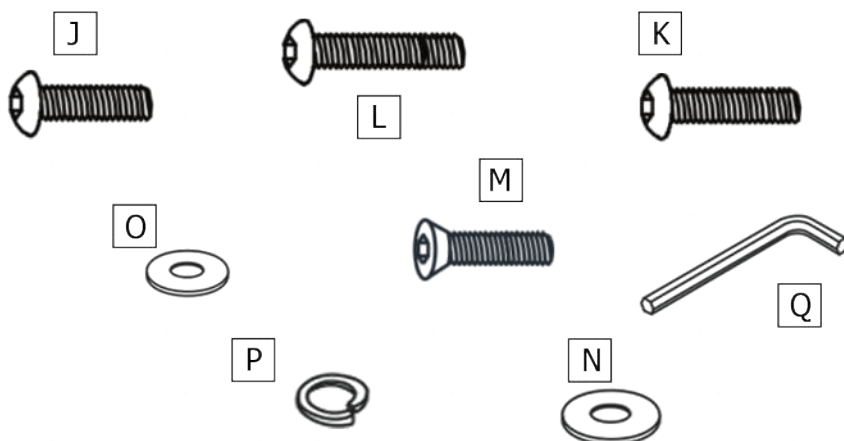
F: 5x UVI gumirana kolesca

G: CLASS-4 dvižnik

H: Plastični pokrov za naslon

I: Naslon za glavo

Orodja in sestavni deli



J: 8x vijaki (M6x40 mm)

K: 2x vijaki (M6x45 mm)

L: 3x vijaka (M8x45 mm)

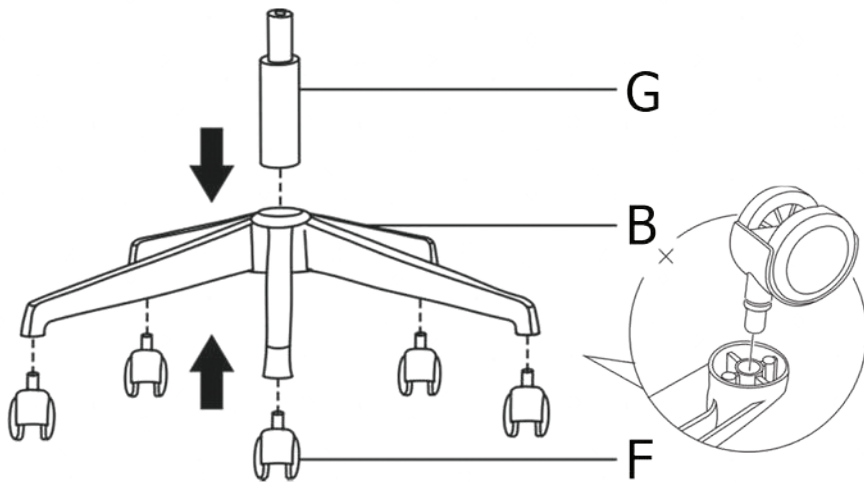
M: 2x vijaka (M6x20 mm)

N: 7x podložke (M8x17 mm)

O: 6x podložke (M7x15 mm)

P: 3x podložke (M8x13 mm)

Q: 2x imbus ključa

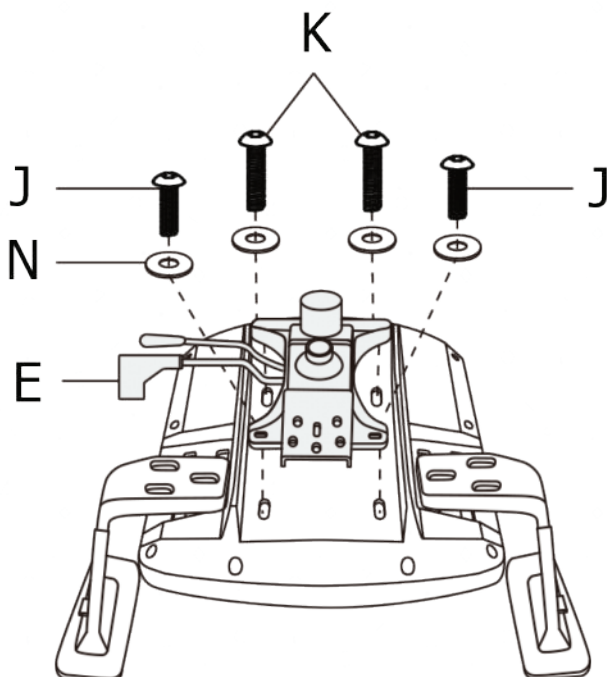
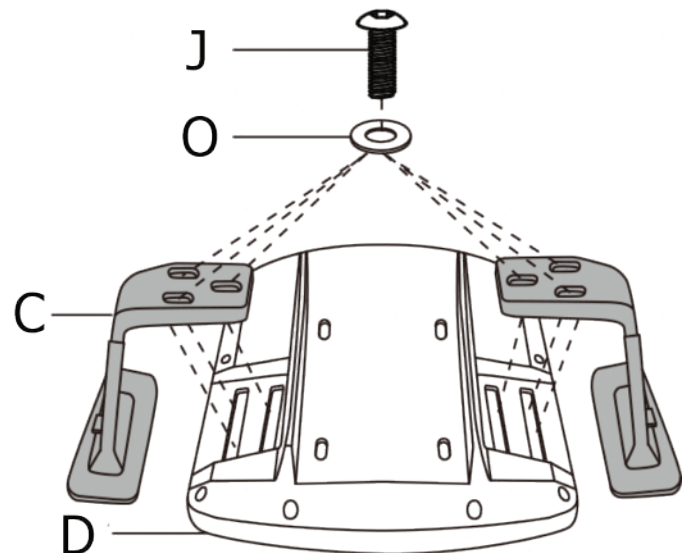


1. korak:

UVI gumirana kolesca pritrдите na podnožje. Pri namestitvi se prepričajte, da slišite "klik" zvok. Nato vstavite CLASS-4 dviznik v podnožje.

2. korak:

Vzemite UVI sedež in ga obrnite na glavo. Z uporabo 3x vijakov [J] in podložk [O] pritrđite naslonjali za roke na obe strani sedeža. Prepričajte se, da so vijaki dovolj priviti.

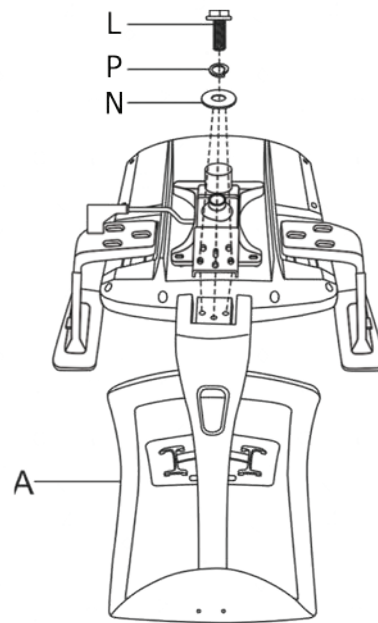
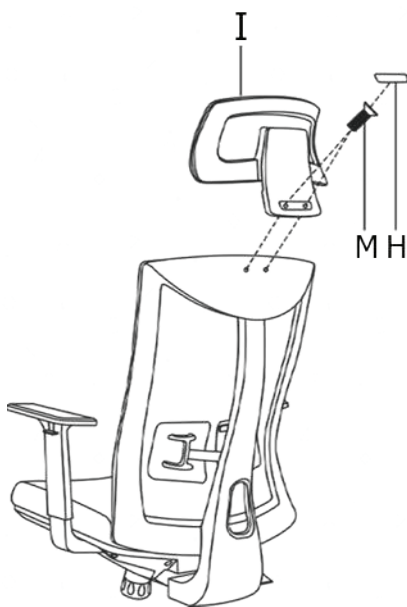


3. korak:

Za namestitev butterfly mehanizma boste morali uporabiti dva tipa vijakov. Za zadnji del mehanizma uporabite 2x vijaka [K] s podložkami [N], za sprednji del pa 2x vijaka [J] in podložke [N]. Preverite, da je ročka obrnjena proti sprednjem delu sedeža!

4. korak:

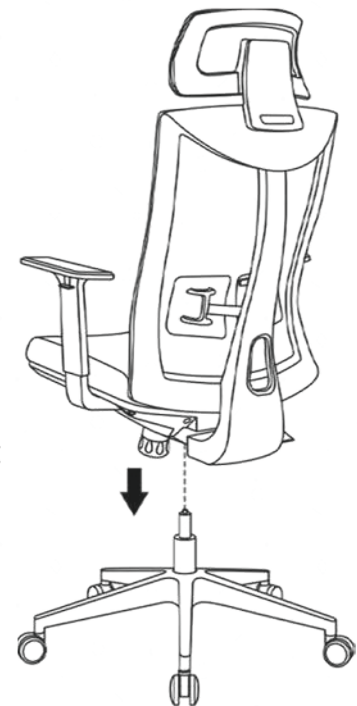
Preden nadaljujete boste morali najprej namestiti naslon na sedež stola. Uporabite 3x vijake [L] ter podložke [N] in [P], kakor kaže slika.

**5. korak:**

Zdaj namestite naslon za glavo na UVI naslon. Stol postavite nazaj na noge in naslon za glavo pritrdite z 2x vijakoma [M], nato pa luknjo prekrijte s pokrovom za naslon.

6. korak:

Sestavljen zgornji del stola zdaj namestite na podnožje z dviznikom. Ko ste enkrat oba dela sestavili skupaj, stol obremenite s težo in se tako prepričajte, da vse deluje tako kot mora.

**ČESTITKE!**

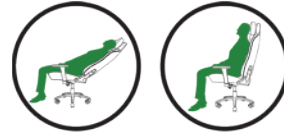
Uspešno ste sestavili svoj UVI Focus! Upamo, da vam bo dobro služil in da bosta skupaj preživela veliko čudovitih trenutkov! Preden začnete uporabljati stol, si najprej preglejte nekaj **nasvetov za uporabo!**

Nasveti za uporabo

Pred uporabo vašega novega UVI Chair stola najprej preverite nasvete za uporabo.

Priporočamo, da previdno sledite vsem omejitvam in da UVI Chair uporabljate tako, kot je bilo predvideno. Tako boste preprečili poškodbe sebe in tudi drugih.

PRAVILNA UPORABA



NEPRAVILNA UPORABA



Če imate dodatna vprašanja v zvezi z vašim novim UVI Chair stolom, vam priporočamo, da preverite odgovore na pogosta vprašanja na naslovu UVI.gg/FAQ.

Če tam ne najdete odgovorov, nas kontaktirajte preko e-pošte na info@uvi.gg in z veseljem vam bomo pomagali!



Upamo, da vam bo vaš nov UVI Chair prinesel veliko veselja in sreče. Če želite ostati na tekočem z novicami in promocijami glede znamke UVI, potem sledite našim družbenim omrežjem in naši spletni strani.

In ne pozabite obdržati svojega UVI stola v najboljši formi! Če potrebujete več informacij glede vzdrževanja stola, preglejte naš UVI BLOG ali pa obiščite uvi.gg/care.