



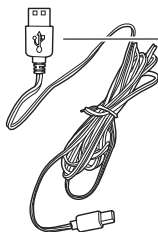
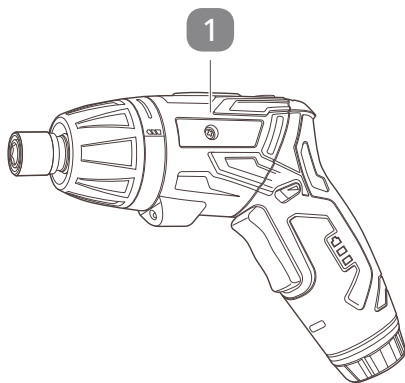
Navodila za
uporabo

FERREX[®]

3,6 V LITIJ-IONSKI AKUMULATORSKI IZVIJAČ



Originalna navodila za uporabo



3

4

2

Vsebina dostave/deli izdelka

- 1 Akumulatorski izvijač
- 2 Polnilnik
- 3 Držalo nastavka
- 4 Komplet nastavkov

Navodila za uporabo in garancijski list (brez slik)

Kazalo

Pregled	2
Vsebina dostave/deli izdelka	3
Splošno	6
Preberite in shranite navodila za uporabo.....	6
Predvidena uporaba.....	7
Razlaga znakov	7
Varnost	8
Splošni varnostni napotki za električno orodje.....	10
Dodatni varnostni napotki za polnilnike.....	20
Prva uporaba	22
Upravljanje	23
Polnjenje akumulatorja.....	24
Prikaz stanja napolnjenosti.....	26
Vstavljanje nastavkov.....	26
Vklon in izklop.....	27
Preklopno stikalo za delovanje v desno/levo in blokada sprožila.....	28
Nastavitev navora.....	29
Uporaba akumulatorskega izvijača/paličnega vijačnika.....	30
Uporabni napotki za delo.....	30
Vijačenje.....	31
Uporaba LED lučke.....	32
Čiščenje	32
Vzdrževanje	32
Preverjanje	33
Shranjevanje	33
Iskanje in odprava napak	34
Tehnični podatki	34
Izjava o skladnosti	37
Odstranjevanje	38

Hitro in preprosto do cilja s kodami QR

Ne glede na to, ali potrebujete **informacije o izdelkih, nadomestne dele, dodatno opremo**, podatke o **garancijah izdelovalcev** ali **servisih** ali si želite udobno ogledati **videoposnetek z navodili** – s kodami QR boste zlahka na cilju.

Kaj so kode QR?

Kode QR (QR = Quick Response oziroma hiter odziv) so grafične kode, ki jih je mogoče prebrati s kamero pametnega telefona in na primer vsebujejo povezavo do spletne strani ali kontaktne podatke.

Prednost za vas: Ni več nadležnega prepisovanja spletnih naslovov ali kontaktnih podatkov!

Postopek:

Za optično branje kode QR potrebujete le pametni telefon, nameščen program (bralnik) za branje kod QR ter povezavo z internetom. Bralniki kod QR so praviloma na voljo za brezplačen prenos iz spletne trgovine s programi (aplikacijami) vašega pametnega telefona.*

Preizkusite zdaj

S pametnim telefonom preprosto optično preberite naslednjo kodo QR in izvedite več o Hoferjevem izdelku, ki ste ga kupili.

Hoferjev storitveni portal

Vse zgoraj navedene informacije so na voljo tudi na Hoferjevem storitvenem portalu na spletnem naslovu www.hofer-servis.si.



*Pri uporabi bralnika kod QR lahko nastanejo stroški povezave z internetom, kar je odvisno od vrste vaše naročnine.

Splošno

Preberite in shranite navodila za uporabo



Ta navodila za uporabo spadajo k temu 3,6 V litij-ionskemu akumulatorskemu izvijaču (v nadaljevanju imenovanemu tudi »izdelek«). Vsebujejo pomembne informacije za uporabo izdelka in ravnanje z njim.

Pred uporabo naprave temeljito preberite navodila za uporabo, še posebej varnostne napotke. Neupoštevanje teh navodil ima lahko za posledico hude poškodbe ali škodo na napravi.

Navodila za uporabo temeljijo na veljavnih standardih in predpisih Evropske unije. Upoštevajte tudi predpise in zakonodajo, ki veljajo v vaši državi.

Navodila za uporabo shranite za kasnejšo uporabo. Če napravo predate tretjim osebam, obvezno priložite tudi ta navodila za uporabo.

Preostala tveganja

Kljub normalni uporabi izdelka ni mogoče v celoti izločiti očitnih preostalih tveganj.

Odvisno od vrste naprave lahko nastopijo naslednje nevarnosti:

- zdravstvene težave, ki izhajajo iz emisijskih vrednosti tresljajev, če se izdelek uporablja daljše časovno obdobje ali če se nepravilno upravlja in vzdržuje;
- telesne poškodbe in materialna škoda, ki jih povzročijo leteči deli ali odlomljeni orodni nastavki;
- zdravstvene težave, ki nastopijo zaradi dela s strupenimi ali zdravju škodljivimi materiali (npr. azbest).

Predvidena uporaba

Izdelek je namenjen privijanju in odvijanju vijakov v les in lesu podobnih materialov..

Izdelek je namenjen izključno zasebni uporabi in ne uporabi v poslovne namene. Napravo uporabljajte samo skladno s temi navodili za uporabo. Vsaka druga uporaba velja za nenamensko in lahko povzroči materialno škodo ali poškodbe oseb. Naprava ni igračka.

Proizvajalec ali prodajalec ne prevzemata odgovornosti za škodo, ki bi nastala kot posledica nenamenske ali napačne uporabe.

Razlaga znakov

V teh navodilih za uporabo so na napravi ali embalaži uporabljeni naslednji simboli.



Simbol podaja koristne dodatne informacije o sestavljanju ali uporabi.



Izjava o skladnosti (glejte poglavje „Izjava o skladnosti“): Izdelki, označeni s tem simbolom, izpolnjujejo vse predpise Skupnosti v Evropskem gospodarskem prostoru, ki jih je treba upoštevati.

Razlaga znakov



Oznaka »GS« (Geprüfte Sicherheit - preverjena varnost izdelka) potrjuje skladnost izdelka z nemškim Zakonom o varnosti izdelkov (ProdSG).



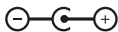
Ta oznaka označuje električne naprave, ki imajo dvojno izolacijo ohišja in tako ustrezajo zaščiti razreda II.



Preberite navodila za uporabo.



Napravo je dovoljeno uporabljati izključno v notranjih prostorih.



Ta oznaka označuje polarnost omrežnega adapterja: zunaj (-), znotraj (+).



Enosmerna napetost

Varnost

V teh navodilih za uporabo so uporabljene naslednje opozorilne besede.

⚠ OPOZORILO!

Ta opozorilni simbol/opozorilna beseda označuje srednjo stopnjo tveganja. Če se tveganju ne izognete, so lahko posledice smrt ali hude poškodbe.

⚠ POZOR!

Ta opozorilni simbol/opozorilna beseda označuje nizko stopnjo tveganja. Če se tveganju ne izognete, so lahko posledice manjše ali srednje hude poškodbe.

OBVESTILO!

Ta opozorilna beseda svari pred morebitno materialno škodo.

Splošni varnostni napotki za električno orodje

⚠ OPOZORILO!

Preberite vse varnostne napotke, navodila, skice in tehnične podatke, s katerimi je opremljeno to električno orodje. Malomarnost pri upoštevanju naslednjih navodil lahko povzroči električni udar, požar in/ali hude poškodbe.

Vse varnostne napotke in navodila shranite za kasnejšo uporabo.

Izraz »električno orodje«, uporabljen v varnostnih napotkih, se nanaša na električno orodje, ki se priključi na električno omrežje (z napajalnim kablom), ali električno orodje, ki ga napaja akumulator (brez napajalnega kabla).

Varnost na delovnem mestu

- **Delovno mesto naj bo vedno čisto in dobro osvetljeno.** *Nered ali neosvetljene*

delovne površine so lahko vzrok za nesreče.

- **Električnega orodja ne uporabljajte v eksplozivnem okolju, v katerem se nahajajo vnetljive tekočine, plini in prah.** *Električno orodje proizvaja iskre, ki lahko vnamejo prah ali hlape.*
- **Med uporabo električnega orodja naj se otroci in druge osebe ne zadržujejo v bližini.** *V primeru motnje lahko izgubite nadzor nad električnim orodjem.*

Električna varnost

- **Priključni vtikač električnega orodja se mora prilegati v vtičnico. Pod nobenim pogojem ni dovoljeno spreminjati vtikača. Električnega orodja z zaščitno ozemljitvijo ni dovoljeno priključiti v adapter za vtikače.** *Nespremenjeni vtikači in prilegajoče se vtičnice zmanjšajo tveganje za električni udar.*
- **Izogibajte se telesnemu stiku z ozemljenimi površinami, kot so cevi,**

ogrevanje, pečice ali hladilniki. *V primeru, ko je vaše telo ozemljeno, je tveganje za električni udar povečano.*

- **Električnega orodja ne izpostavljajte dežju ali vlagi.** *Vdor vode v električno orodje povzroči večje tveganje za električni udar.*

Osebna varnost

- **Bodite pozorni, kaj počnete, in med delom pazljivo ravnajte z električnim orodjem. Električnega orodja ne uporabljajte, kadar ste utrujeni ali pod vplivom drog, alkohola oziroma zdravil.** *Trenutek nepazljivosti med uporabo orodja lahko povzroči resne poškodbe.*
- **Uporabljajte osebno varovalno opremo in vedno nosite zaščitna očala.** *Uporaba osebne varovalne opreme, npr. protiprašna maska, protizdrsna varovalna obutev, zaščitna čelada ali zaščita za sluh,*

odvisno od vrste in uporabe električnega orodja, zmanjša tveganje za poškodbe.

- **Pazite, da ne pride do nenamernega vklopa naprave. Preden električno orodje priključite na električno napajanje in/ali akumulator, ga dvigujete ali nosite, se prepričajte, da je izklopljeno.** *V primeru, da imate med nošenjem orodja prst na stikalu, ali da vklopljeno orodje priključite na električno napajanje, lahko pride do nesreče.*
- **Predn orodje vklopite, odstranite orodje za nastavljanje ali ključ za vijake.** *Orodje ali ključ, ki se nahaja v vrtljivem delu električnega orodja, lahko povzroči poškodbe.*
- **Pazite, da vaše telo ne bo v nenaravnem položaju. Glejte, da boste stali na trdnih tleh in da boste vedno v ravnotežju.** *Na ta način lahko v*

nepričakovani situaciji električno orodje bolje nadzorujete.

- **Nosite primerna oblačila. Ne nosite ohlapnih oblačil ali visečega nakita. Pazite, da lasje in oblačila ne bodo blizu premikajočih se delov. Ohlapna oblačila, viseči nakit ali dolgi lasje se lahko ujamejo vanje.**
- **V primeru, ko so nameščene naprave za odsesavanje in lovljenje prahu, jih je treba priključiti in pravilno uporabljati. Odsesavanje prahu lahko zmanjša nevarnosti, nastale zaradi prahu.**
- **Ne prepustite se občutku lažne varnosti in ne zanemarjajte varnostnih predpisov v zvezi z električnim orodjem, tudi če po večkratni uporabi orodja že obvladate delo z njim. Malomarno rokovanje lahko v delčku sekunde vodi do hudih poškodb.**

Uporaba in ravnanje z električnim orodjem

- **Električnega orodja ne smete preobremenjevati. Zato za svoje delo uporabljajte primerno električno orodje.** *Z ustreznim orodjem boste na danem področju delali bolje in varneje.*
- **Orodja z okvarjenim stikalom ne uporabljajte.** *Električno orodje, ki ga ni mogoče več vklopiti ali izklopiti, je nevarno in ga je treba popraviti.*
- **Pred nastavljanjem naprave, menjavo vpenjalnega orodja ali preden orodje odložite, iz vtičnice izvlecite vtikač in/ali odstranite odstranljivi akumulator.** *S temi previdnostnimi ukrepi preprečite nenadzorovan vklop orodja.*
- **Električno orodje, ki ga ne uporabljate, shranjujte izven dosega otrok. Ne dovolite, da bi orodje uporabljale osebe, ki niso seznanjene z njegovim delovanjem ali ki niso prebrale teh**

navodil. *Električno orodje je v rokah neizkušenega uporabnika nevarno.*

- **Vzdržujte dobro stanje električnega in vpenjalnega orodja. Preverite, ali premični deli delajo neovirano ter ali so deli zlomljeni ali poškodovani tako, da to vpliva na delovanje orodja. Poškodovane dele naj popravi električar.** *Veliko nezgod je posledica slabo vzdrževanega orodja.*
- **Rezalni deli naj bodo ostri in čisti.** *Dobro vzdrževani rezalni deli z ostrimi robovi se manj zatikajo in jih je lažje voditi.*
- **Električno orodje, vpenjalno orodje itd. uporabljajte v skladu s temi navodili. Pri tem upoštevajte delovne pogoje in delo, ki ga opravljate.** *Uporaba električnega orodja v druge namene od tistih, za katere je predvideno, lahko vodi v nevarne situacije.*
- **Ročaji in površine ročajev naj bodo suhi, čisti, brez olja in masti.** *Drseči ročaji in*

površine ročajev v nepredvidenih situacijah ne zagotavljajo varnega rokovanja in nadzora nad električnim orodjem.

Uporaba in ravnanje z akumulatorskim orodjem

- **Akumulatorje vedno polnite s polnilci, ki jih priporoča proizvajalec.** *V primeru polnjenja akumulatorja s polnilnikom, ki je ustrezen za drugo vrsto akumulatorjev, obstaja nevarnost požara.*
- **V primeru napačne uporabe lahko iz akumulatorja izteče tekočina. Pazite, da ne pridete z njo v stik. V primeru nenamernega stika mesto izperite z vodo. Če tekočina pride v oči, poleg tega poiščite tudi zdravniško pomoč.** *Iztekajoča tekočina lahko draži kožo ali povzroči opekline.*
- **Ne uporabljajte poškodovanih ali spremenjenih akumulatorjev.** *Njihovo delovanje je lahko nepredvidljivo in lahko*

povzroči požar, eksplozijo ali nevarnost poškodb.

- **V nobenem primeru akumulatorja ne izpostavljajte ognju ali previsokim temperaturam.** *Ogenj ali temperature, višje od 130 °C, lahko sprožijo eksplozijo.*
- **Upoštevajte vsa navodila za polnjenje in akumulatorja ali akumulatorskega orodja nikoli ne polnite pri temperaturah, ki so zunaj navedenega temperaturnega območja.** *V primeru takšnega polnjenja lahko pride do motenj akumulatorja in povečane nevarnosti požara.*

Servis

- **Električno orodje lahko popravlja samo kvalificiran strokovnjak in izključno z originalnimi nadomestnimi deli.** *Tako bo zagotovljeno, da bo vaše električno orodje vedno varno.*
- **Na poškodovanih akumulatorjih ne smete nikoli izvajati vzdrževalnih del.**

Vsako vzdrževanje akumulatorjev lahko opravi izključno prodajalec ali pooblaščen servis.

Dodatni varnostni napotki za električna orodja

- Izdelka in pribora ne približujte vročim površinam.
- Ne dovolite, da izdelek in pribor uporabljajo neizkušene osebe.
- Osebe z omejitvami smejo izdelek in pribor uporabljati samo pod nadzorom.
- Otroci se z izdelkom in priborom ne smejo igrati, prav tako ne smejo izdelka ali pribora čistiti ali vzdrževati.
- Uporabljajte samo orodja, ki ustrezajo sistemu nastavkov električnega orodja.
- Počakajte, da se orodje po uporabi ohladi, preden se ga dotaknete.
- Po izvedenih delovnih postopkih vedno počakajte, da se vsi premični deli povsem zaustavijo.

Dodatni varnostni napotki za polnilnike

TA POLNILNIK LAHKO UPORABLJAJO OTROCI, STARI OSEM LET ALI VEČ, TER OSEBE Z OMEJENIMI FIZIČNIMI, SENZORIČNIMI ALI DUŠEVNIMI SPOSOBNOSTMI OZ. S POMANJKANJEM IZKUŠENJ IN ZNANJA, ČE SO POD NADZOROM ODRASLE OSEBE ALI SO BILI POUČENI O VARNI UPORABI POLNILNIKA IN RAZUMEJO NEVARNOSTI, KI IZHAJAJO IZ UPORABE TEGA POLNILNIKA.

- Otroci se s polnilnikom ne smejo igrati.
- Otroci naprave ne smejo čistiti ali na njej opravljati vzdrževalnih del.
- **Napajalnega kabla tega polnilnika ni mogoče zamenjati.** *Če je napajalni kabel poškodovan, polnilnik zavržite.*

Električna orodja – polnilnik

Uporaba in ravnanje s polnilnikom

- Polnilnik priključite samo takrat, ko omrežna napetost električne vtičnice ustreza navedbi na podatkovni tablici.

- Priključite polnilnik samo na dobro dostopno električno vtičnico, da ga lahko v primeru motnje hitro odklopite iz električnega omrežja.
- Pri polnjenju akumulatorja vedno poskrbite za zadostno zračenje. Lahko nastanejo plini.
- Ne polnite baterij, ki jih ni mogoče ponovno napolniti.
- Zaščitite polnilnik pred vsako vrsto vlage.
- Polnilnika nikoli ne uporabljajte v okoljih z eksplozivnimi ali vnetljivimi materiali. Obstaja nevarnost požara in eksplozije.
- Na polnilnik ne postavljajte predmetov in ga ne prekrivajte.
- Polnilnika ne postavite v bližino vira toplote.
- Redno preverjajte polnilnik, ali je poškodovan.
- Poškodovan polnilnik uporabljajte šele po izvedenem popravilu.

- Polnilnika se ne sme razstavlјati. Popravila sme izvesti samo odobrena tehnična služba za pomoč uporabnikom.
- Polnilnika ne uporabljajte, če je bil izpostavljen udarcem ali sunkom ali če je padel na tla.
- Polnilnik po vsaki uporabi ločite iz električnega omrežja.
- Pred čiščenjem, vzdrževanjem, shranjevanjem in prenašanjem polnilnik izklopite iz električnega omrežja in počakajte, da se povsem ohladi.

Prva uporaba

Preverjanje izdelka in vsebine dostave

OBVESTILO!

Nevarnost poškodbe!

Če embalažo nepazljivo odprete z ostrim nožem ali drugim koničastim predmetom, lahko napravo poškodujete.

- Med odpiranjem bodite previdni.
1. Napravo vzemite iz embalaže.

2. Preverite, ali je vsebina popolna (glejte poglavje Vsebina dostave).
3. Preverite morebitne poškodbe na izdelku in posamičnih sestavnih delih. Pokvarjenega izdelka ne uporabljajte in obrnite se na servisni naslov proizvajalca, ki je naveden na garancijski kartici.

Čiščenje izdelka in pribora

1. Odstranite embalažo in vse zaščitne folije.
2. Pred prvo uporabo očistite izdelek in pribor.

⚠POZOR!

Nevarnost telesnih poškodb!

Poškodovan izdelek ali poškodovan pribor lahko povzroči telesne poškodbe.

- Preverite izdelek in pribor (glejte Preverjanje).

⚠POZOR!

Nevarnost telesnih poškodb!

Vpenjalno orodje se med delovanjem segreje.

- Vpenjalnega orodja se dotaknite šele, ko je znova hladno.

Upravljanje

V tem poglavju so opisani pogoji uporabe naprave. Naslednja navodila za uporabo so namenjena vaši varnosti in uspešni uporabi naprave brez težav.

Polnjenje akumulatorja

⚠ OPOZORILO!

Nevarnost električnega udara!

Okvarjena električna napeljava ali previsoka napetost lahko povzročita električni udar.

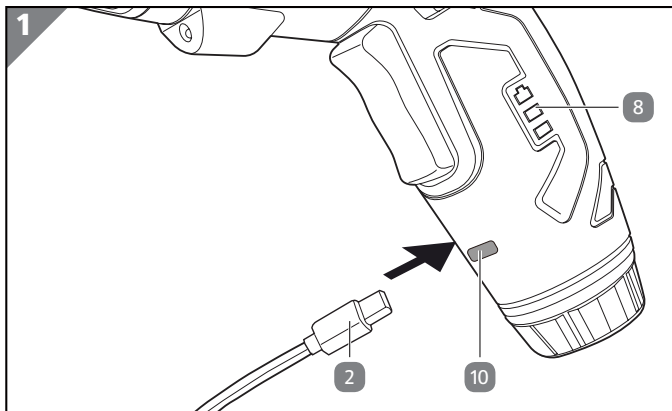
- Priključite polnilnik samo na dobro dostopno električno vtičnico, da ga lahko v primeru motnje hitro odklopite iz električnega napajanja.

OBVESTILO!

Nevarnost poškodb!

Če akumulatorja ne napolnite pravilno, se lahko poškodujejo akumulator, polnilnik in izdelek.

- Akumulator napolnite pri temperaturi okolice med 0 °C in 45 °C. Optimalna temperatura za polnjenje akumulatorja znaša pribl. 23 °C.
- Napolnite akumulator, kadar je na prikazovalniku stanja napoljenosti akumulatorja prikazana nizka moč akumulatorja (rdeča lučka).



1. Omrežni adapter polnilnika **2** priključite v električno vtičnico.
2. Vtič polnilnika priključite v polnilno vtičnico **10**.
 Prikaz stanja napoljenosti akumulatorja **8** med polnjenjem utripa in vas obvešča o trenutnem stanju napoljenosti.
 Ko je akumulator popolnoma poln, na prikazu neprekinjeno gorijo vse LED-lučke.
 Med polnjenjem izdelka ni mogoče uporabljati.
 Polnilnik in akumulator se med polnjenjem segrejeta. To je običajno in ne gre za napako.
3. Po koncu polnjenja polnilnik izklopite iz električne vtičnice in vtič iz polnilne vtičnice.

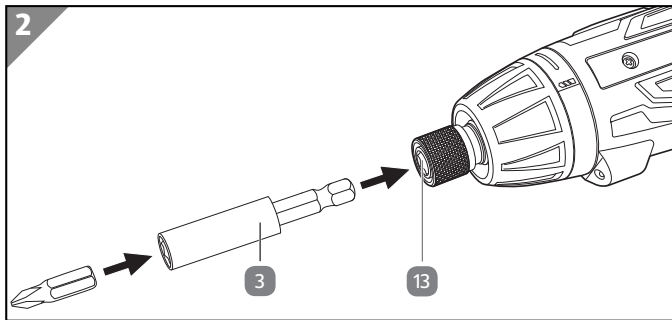
Prikaz stanja napolnjenosti

- Stikalo vklop/izklop pritisnite in pridržite.

Izvičaj se začne vrteti in na prikazovalniku stanja napolnjenosti akumulatorja **8** je prikazano trenutno stanje napolnjenosti vgrajenega akumulatorja:

- **rdeča:** akumulator je prazen, polnjenje je obvezno
 - **rdeča/rumena:** akumulator je delno poln
 - **rdeča/rumena/zelena:** akumulator je popolnoma poln
- Izpustite stikalo za vklop/izklop
- Izvičaj se preneha vrteti in prikazovalnik se izklopi.

Vstavljanje nastavkov



1. Z dvema prstoma primite nosilec nastavka **13** in ga povlecite v smeri izdelka.
2. Priloženo držalo za nastavek **3** vstavite v nosilec nastavka.
3. Potem nosilec nastavka izpustite.
Nosilec nastavka je vstavljen.

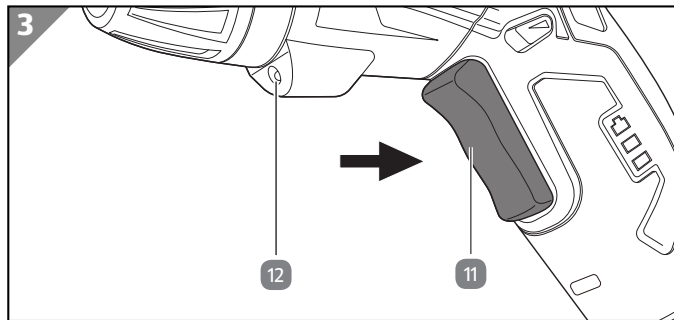
4. V držalo zdaj vstavite želeni nastavek.

Nastavek je vstavljen.

Vklop in izklop



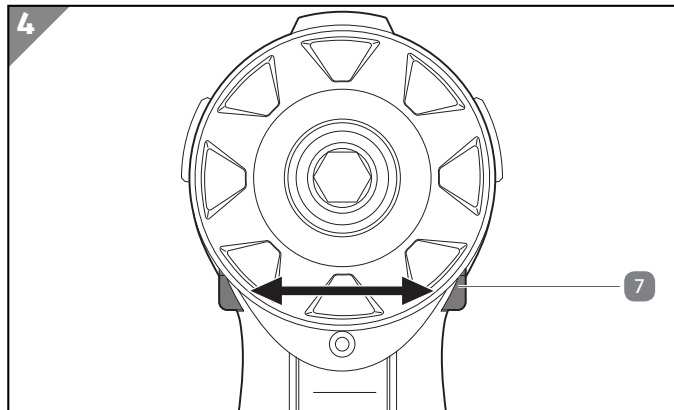
Izdelek je opremljen z delovno LED lučko **12**. Ta se vklopi, ko pritisnete stikalo za vklop/izklop **11**.



1. Izdelek vklopite tako, da pritisnete stikalo za vklop/izklop.
2. Nato stikalo za vklop/izklop izpustite, da izdelek izklopite.

Preklopno stikalo za delovanje v desno/levo in blokada sprožila

Smer delovanja izdelka **7** lahko nastavite s preklopnim stikalom za delovanje v desno/levo in blokado sprožila.

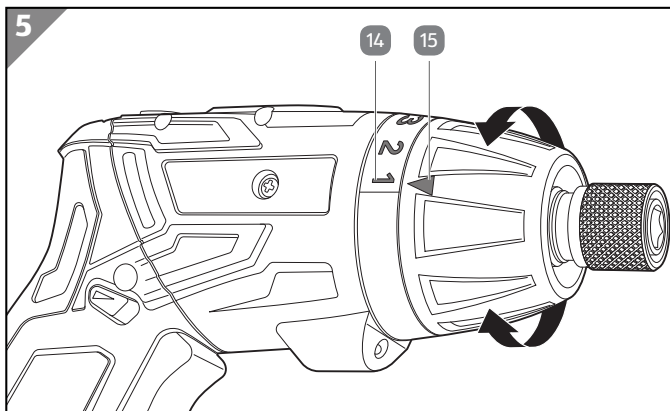


- Stikalo za delovanje v desno/levo potisnite v levo, če želite nastaviti smer delovanja v smeri urnega kazalca.
- Stikalo za delovanje v desno/levo potisnite v desno, če želite nastaviti smer delovanja v nasprotni smeri urnega kazalca.
- Stikalo za delovanje v desno/levo potisnite v sredino, da aktivirate zaporo vklopa.

Nastavitev navora

S pomočjo izbire navora **14** lahko navor prilagodite trdoti obdelovanca. 1 predstavlja najmanjši in 6 največji navor.

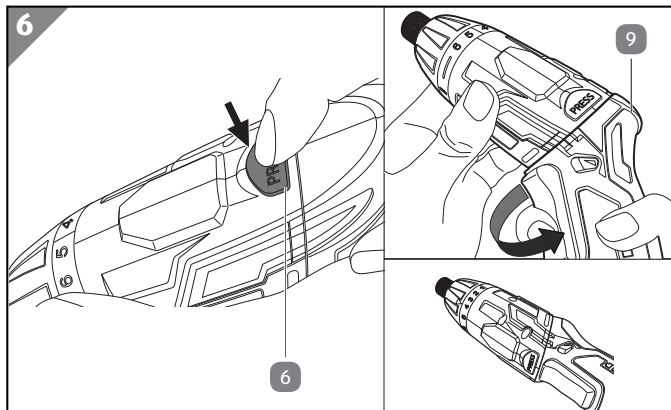
Če je nastavitev pravilna, se drsna sklopka sproži, ko vijčna glava plosko nalega na obdelovancu. Optimalen navor najlažje določite s kosom odvečnega materiala.



- Oznako nastavitve **15** zavrtite, dokler se želena vrednost ne nahaja na vrhu izbire navora.

Uporaba akumulatorskega izvijača/paličnega vijahnika

Izdelek ima zasučni ročaj. Na ta način ga lahko spremenite v palični vijahnik. Zaradi daljšega dosega lahko palični vijahnik uporabite pri težko dosegljivih vijakih.



1. Pritisnite in pridržite zaporo ročaja **6**.
2. V smeri urnega kazalca ročaj **9** obrnite navzgor.
3. Nato izpustite zaporo ročaja.
4. V položaj pištole ga vrnete tako, da sledite obratnemu vrstnemu redu postopka.

Uporabni napotki za delo

Naslednje informacije naj vam bodo v pomoč, da pri delu z izdelkom dosežete kar najboljše rezultate:

- vijake z vrezanimi navori lahko v mehek les privijete brez predhodnega navrtavanja. Pri drugih vrstah lesa

priporočamo, da jih predhodno navrtate, še posebej, če imajo vijaki velik premer.

- če uporabljate vgrezne vijake, izvrtino na začetku povečajte.
- pri uporabi vijakov s prekinjenimi navoji izvrtajte izvrtino, globoko približno polovico dolžine vijaka.

Vijačenje

1. Vstavite nastavek (glejte poglavje Vstavljanje nastavkov).
2. Nastavite navor **14** (glejte poglavje Nastavitev navora).
Za začetek nastavite nižjo vrednost, ki jo po potrebi potem povečajte.
3. Želena smer vrtenja nastavite s stikalom za delovanje v desno/levo **7**.
4. Nastavek vstavite naravnost v zarezo oz. zareze vijaka.
5. S pritiskom na stikalo za vklop/izklop **11** izdelek **1** vklopite.
6. Ko končate z vijačenjem, spustite stikalo za vklop/izklop.
7. Po končanem delu pustite, da se izdelek in pribor povsem ohladita.
8. Nastavek odstranite.

Uporaba LED lučke

OBVESTILO!

Nevarnost poškodb!

Če poskušate lučko odpreti tako, da jo vrtite, lahko izdelek poškodujete.

- LED lučka ne potrebuje vzdrževanja in je ni mogoče odpreti ali nastaviti z vrtenjem.
- LED lučko vklopite tako, da pritisnete na stekleni del luči na spodnji strani ročaja **9**.
- Postopek ponovite, če želite lučko znova izklopiti.

Čiščenje

1. Pustite, da se izdelek popolnoma ohladi.
2. Ohišje izdelka obrišite s čisto, rahlo navlaženo krpo.
3. Polnilnik obrišite s čisto, suho krpo.
4. Izdelek temeljito očistite in še nekaj časa počakajte, da se povsem posuši.

Vzdrževanje

Naprava in pribor ne potrebujejo vzdrževanja!



Naprave ne podmazujte. Prah in odrezki se lahko primejo na maščobno plast in povečajo obrabo!

Preverjanje

Redno preverjajte stanje izdelka.

- Preverite, ali so elementi za upravljanje poškodovani.
- Preverite, ali je pribor brezhiben.

Poškodovanega izdelka ali pripomočkov ne uporabljajte. Poškodovan izdelek ali pribor naj preverijo in popravijo v pooblaščenih specializiranih delavnicah.

Shranjevanje

OBVESTILO!

Nevarnost poškodbe!

Nepravilno shranjevanje izdelka lahko povzroči poškodbe.

- Pustite, da se izdelek popolnoma ohladi.
 - Izdelek postavite tako, da ne more pasti v vodo.
 - Izdelek hranite na čistem, suhem toplem in otrokom nedosegljivem mestu.
1. Izdelek temeljito očistite (glejte poglavje »Čiščenje«).
 2. Dele izdelka in pribor vedno hranite skupaj z izdelkom.
 3. Če je mogoče, zapakirajte izdelek v originalno embalažo.

Iskanje in odprava napak

Težava	Morebitni vzrok	Odpravljanje težave
Izdelka 1 ni mogoče zagnati.	Moč akumulatorja je prešibka. Preklopno stikalo za delovanje v desno/levo 7 je v sredinskem položaju.	Napolnite akumulator. Stikalo za delovanje v desno/levo pritisnite do konca.

Če motnje ne morete odpraviti, se obrnite na službo za pomoč uporabnikom, navedeno na zadnji strani.

Tehnični podatki

Številka modela:	S019
Številka izdelka:	834951
Specifikacije baterije:	Litij-ionski akumulator 3,6 V, 2,0 Ah
Število vrtljajev:	230 min ⁻¹
Nosilec nastavka:	6,35 mm (1/4") hex
Največji navor:	5 Nm

Polnilnik:

Modela:	YYYD-S05V0500600Y
Vhodna napetost:	100-240V~ 50/60Hz 0,2A
Napetost polnjenja:	5,0 V/0,6 A

Raven zvočnega tlaka L_{pA}	61,8 dB(A)
Negotovost K_{pA} :	3 dB(A)
Raven zvokovne moči L_{WA}	72,8 dB(A)
Negotovost K_{pA} :	3 dB(A)

Izmerjene vrednosti
vibracij

Privijanje (ah):	0,592 m/s ²
Negotovost K:	1,5 m/s ²

Vsebina dostave kompleta 26 nastavkov, 25 mm CRV

z nastavki:

- 1x PZO, 2 x PZ1, 2 x PZ2, 2 x PZ3,
- 1x PH0, 2 x PH1, 2 x PH2, 2 x PH3,
- 1 x T10, 1 x T15, 1 x T20, 1 x T25,
- 1 x SL3, 1 x SL4, 1 x SL5, 1 x SL6, 1 x SL7,
- 1 x H3, 1 x H4, 1 x H5
- 1 x magnetno držalo za nastavke

Informacije o hrupu/vibracijah

Navedene skupne vrednosti tresljajev in vrednosti emisijskih vrednosti hrupa so bile izmerjene z uporabo standardizirane metode preskušanja (EN62841-1/EN62841-2-2) in jih je mogoče uporabiti za primerjavo z drugim električnim orodjem. Uporabljate jih lahko tudi za okvirno oceno obremenitve.

Izmerjeno v skladu z DIN EN 62841-2-2. Hrup v višini 85 dB (A) ne bo presežen. Kljub temu so priporočljivi zaščitni ukrepi za uporabnika (nošenje ustrezne varovalne opreme za zaščito sluha).

Pri dovoljenih vrednostih na delovnem mestu upoštevajte tudi morebitna odstopanja od nacionalnih pravil.

Opozorilo!

Tresljaji in emisijska vrednost hrupa se lahko med dejansko uporabo električnega orodja razlikujejo od navedenih vrednosti, odvisno od načina in vrste uporabe električnega orodja ter še posebej od vrste obdelovanca.

Potrebno je določiti varnostne ukrepe za zaščito uporabnika, ki temeljijo na oceni obremenjenosti pri dejanskih delovnih pogojih (pri tem je treba upoštevati vse stopnje delovnega postopka, npr. čas, v katerem je bilo orodje izklopljeno, in čas, v katerem je sicer vklopljeno, vendar ni obremenjeno).

Tehnični podatki

Potrudite se, da bo obremenitev s treslaji in hrupom kar se da majhna. Primerni ukrepi za zmanjšanje obremenitve so:

- nošenje rokavic, ki blažijo vibracije, med uporabo orodja,
- omejitev delovnega časa,
- uporaba pribora v dobrem stanju,
- redno vzdrževanje in čiščenje izdelka,
- izklop izdelka, ko ni v uporabi,
- preprečevanje preobremenitve izdelka.

Izjava o skladnosti

Izvirna izjava EU o skladnosti

Mi,

MEROTEC GmbH
Otto-Brenner-Str. 8, D-47877 Willich, Nemčija

izjavljamo, da je to naš izdelek

3,6 V litij-ionski akumulatorski izvijac
Številka modela S019

izpolnjuje naslednje smernice:

2006/42/ES Direktiva o strojih
2014/35/EU Direktiva o nizki napetosti
2014/30/EU EMC direktiva
2011/65/EU¹⁾ RoHS direktiva, spremenjena z (EU) 2015/863

Uporabljeni usklajeni standardi in specifikacije:

EN 62841-1: 2015 + A11: 2022
EN 62841-2-2: 2014
EN 60335-1:2012+A11:2014+A13:2017+A1:2019+A14:2019+A2:2019+A15:2021
EN 60335-2-29 :2021+A1 :2021
EN 61000-3-3: 2013+A1:2019+A2:2021
EN 61000-3-3 :2013+A1 :2019
EN IEC 55014-1:2021
EN IEC 61000-3-2:2019+A1:2021
EN IEC 55014-2:2021
EN 62233:2008
EN IEC 63000:2018

Agent dokumentacija:

Dirk Wohlrab
MEROTEC GmbH
Otto-Brenner-Str. 8
D-47877 Willich

Kraj, datum: Willich, 24.03.2024

Pravni podpis:



Ronald Menken
Direktor

MEROTEC GmbH



Proizvajalec je izključno odgovoren za izdajo te izjave o skladnosti.

¹⁾Predmet zgoraj opisane izjave je v skladu z določbami Direktive 2011/65/EU Evropskega parlamenta in Sveta z dne 8. junija 2011 o omejevanju uporabe nekaterih nevarnih snovi v električni in elektronski opremi.

Odstranjevanje

Odlaganje embalaže med odpadke



Embalažo med odpadke zavržite ločeno po vrstah materialov. Lepenko in karton oddajte med odpadni papir, folije pa med sekundarne surovine.

Odstranitev stare naprave

Velja v Evropski uniji in drugih evropskih državah s sistemi za ločeno zbiranje sekundarnih surovin.



Starih naprav ne smete odstraniti skupaj z gospodinjskimi odpadki!

Če izdelka ne nameravate več uporabljati, ste kot vsak uporabnik **zakonsko obvezani, da stare naprave odstranite ločeno od gospodinjskih odpadkov**, npr. na ustreznem zbirnem mestu vaše

občine/mestne četrti. Tako je zagotovljena pravilna odstranitev starih naprav in preprečen negativen učinek na okolje. Zato so električne naprave označene z zgornjo oznako.



Baterij in akumulatorskih baterij ni dovoljeno odlagati med gospodinjske odpadke!

Kot potrošnik ste zakonsko dolžni vse baterije in akumulatorske baterije, ne glede na to, ali vsebujejo škodljive snovi* ali ne, oddati na zbirnem mestu v svoji občini, mestni četrti ali trgovini, da bodo odstranjene na okolju prijazen način.

* z naslednjimi oznakami: Cd = kadmij, Hg = živo srebro, Pb = svinec, Li = litij



SI

Distributer:

MEROTEC GMBH
OTTO-BRENNER-STRASSE 8
47877 WILLICH
GERMANY

POPRODAJNA PODPORA

834951

Prosimo, oglasite se v vam najbližji
HOFERjevi poslovalnici.

IZDELEK:
S019

08/2024

3

LETA
GARANCIJE