



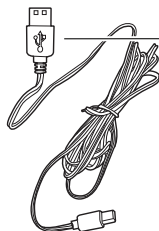
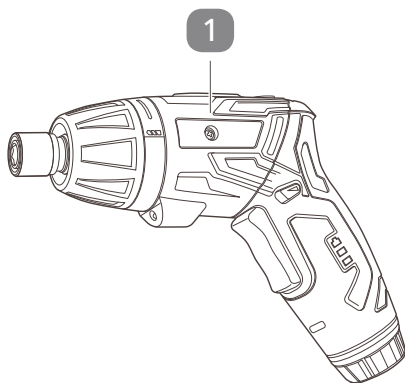
Használati  
útmutató

**FERREX<sup>®</sup>**

# 3,6 V-OS LI-IONOS AKKU- MULÁTOROS CSAVARBE- HAJTÓ



**Eredeti használati útmutató**



3

4

2

## **A szállítás terjedelme / A készülék részei**

- 1 Akkumulátoros csavarbehajtó
  - 2 USB kábel
  - 3 Bit tartó
  - 4 Bit szett
- Használati útmutató és garanciajegy (kép nélkül)

# Tartalom

<b>Áttekintés</b> .....	<b>2</b>
<b>A szállítás terjedelme / A készülék részei</b> .....	<b>3</b>
<b>Általános tudnivalók</b> .....	<b>6</b>
A használati útmutató elolvasása és megőrzése.....	6
Rendeltetésszerű használat.....	7
<b>Jelmagyarázat</b> .....	<b>8</b>
<b>Biztonság</b> .....	<b>9</b>
Elektromos szerszámokra vonatkozó általános biztonsági utasítások.....	10
Töltőkészülék további biztonsági utasításai.....	21
<b>Első használatba vétel</b> .....	<b>24</b>
<b>Használat</b> .....	<b>25</b>
Akkumulátor feltöltése.....	26
Töltési állapot jelzése.....	28
Bitek behelyezése.....	28
Be- és kikapcsolás.....	29
Jobb-/balmenetes irányváltó kapcsoló és rögzítőzár.....	30
Forgatónyomaték beállítása.....	31
Akkumulátoros csavarbehajtóként / egyenes csavarbehajtóként történő használat.....	32
Hasznos utasítások a munkavégzéshez.....	33
Csavarozás.....	33
LED-es lámpa használata.....	34
<b>Tisztítás</b> .....	<b>34</b>
<b>Karbantartás</b> .....	<b>34</b>
<b>Ellenőrzés</b> .....	<b>35</b>
<b>Tárolás</b> .....	<b>35</b>
<b>Hibakeresés</b> .....	<b>36</b>
<b>Műszaki adatok</b> .....	<b>36</b>
<b>Megfelelőségi nyilatkozat</b> .....	<b>39</b>
<b>Leselejtezés</b> .....	<b>40</b>

# QR kódokkal gyorsan és egyszerűen célba érni

Függetlenül attól, hogy **termékinformációkra**, **cserealkatrészekre** vagy **tartozékokra** van szüksége, vagy a **gyártói garanciát** vagy a **szervizhelyszínek** listáját szeretné megtekinteni vagy csak egy **videó útmutatót** nézne meg – QR kódunkkal mindezt könnyen megteheti.

## Mi az a QR-kód?

A QR (Quick Response – Gyors Válasz) kódok olyan grafikus kódok, amelyek egy okostelefon kamerával beolvashatók és amelyek pl. egy internet oldalra irányítják vagy elérhetőség adatokat tartalmaznak.

**Előnyei:** Nem kell begépelni az internet oldal URL webcímét vagy az elérhetőség adatokat!

## Hogyan működik?

A QR kódok használatához olyan okostelefon szükséges, amely rendelkezik QR kódolvasóval és internetkapcsolattal is\*.

A QR kód olvasót rendszerint ingyen letöltheti okostelefonja alkalmazásboltjából.

## Próbálja ki most

Olvassa be okostelefonjával a következő QR kódot és tudjon meg többet a megvásárolt Aldi termékről\*.

## Az Aldi-szervíz oldala

Minden itt megadott információ elérhető a Aldi-szervíz oldaláról is; amelyet a következő weboldalról érhet el: [www.aldi-service.hu](http://www.aldi-service.hu).



\*A QR kód olvasó használata során az internetkapcsolatért a szolgáltatójával fennálló szerződés szerint fizetnie kell.

## Általános tudnivalók

### A használati útmutató elolvasása és megőrzése



Ez a használati útmutató ehhez a 3,6 V-os Li-ionos akkumulátoros csavarbehajtóhoz (a továbbiakban úgy is mint „készülék”) tartozik. Fontos információkat tartalmaz az üzembe helyezésre és a kezelésre

vonatkozóan.

A készülék üzembe helyezése előtt figyelmesen olvassa el a használati útmutatót, különösen a biztonsági utasításokat. A használati útmutató figyelmen kívül hagyása a készülék komoly sérüléséhez vagy károsodásához vezethet.

A használati útmutató az Európai Unióban érvényes szabványok és szabályok alapján készült. Külföldön vegye figyelembe az adott ország irányelveit és törvényeit.

A későbbi használat érdekében őrizze meg a használati útmutatót. Amennyiben a készüléket továbbadja harmadik fél részére, feltétlenül adja oda a használati útmutatót is.

#### **Maradék kockázatok**

Rendeltetésszerű használat ellenére sem lehet teljesen kizárni esetleges nyilvánvaló maradék kockázatokat.

A készülék típusából adódóan a következő veszélyek léphetnek fel:

- Egészségkárosodás a rezgés kibocsátás miatt, ha a készüléket hosszabb ideig használják vagy nem rendeltetésszerűen kezelik és tartják karban.
- Sérülések és károsodások, amit a szétrepülő elemek vagy törött szerszámok okozhatnak.
- Egészségkárosodás, ami mérgező vagy egészségkárosító hatású anyagokkal történő munka során léphet fel (pl.: azbeszt).

## **Rendeltetésszerű használat**

A készülék csavarok fába vagy fához hasonló anyagokba történő behajtására és kihajtására alkalmas.

Kizárólag magáncélra használható, ipari használatra nem alkalmas. Csak a használati útmutatóban leírtak szerint használja a készüléket. Minden más felhasználás rendeltetésellenesnek minősül és anyagi kárt, vagy akár személyi sérülést is okozhat. A készülék nem gyerekjáték.

A gyártó vagy a kereskedő nem vállal felelősséget a nem rendeltetésszerű vagy helytelen használatból származó károkért.

# Jelmagyarázat

A következő szimbólumokat használjuk ebben a használati útmutatóban, az eszközön vagy a csomagoláson.



Ez a jel az összeszereléssel, használattal kapcsolatos hasznos kiegészítő tudnivalókat jelzi.



Megfelelőségi nyilatkozat (lásd „Megfelelőségi nyilatkozat” c. fejezet): Az itt látható jellel ellátott termékek teljesítik az Európai Gazdasági Térség összes vonatkozó közösségi előírását.



A "GS" pecsét (tesztelt biztonság) igazolja, hogy az eszköz megfelel a német termékbiztonsági törvénynek (ProdSG).



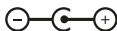
Az itt látható jellel ellátott termékek a II. érintésvédelmi osztályba tartoznak.



Olvassa el a használati utasítást.



A készülék kizárólag belső térben használható.



Ez a szimbólum a hálózati adapter polaritását írja le: kívül (-), belül (+).





Egyenfeszültség

## Biztonság

Az alábbi jelzőszavakat használjuk ebben a használati útmutatóban.

### **▲FIGYELMEZTETÉS!**

Ez a figyelmeztető szimbólum/szó olyan közepes kockázati szintű veszélyt jelez, amely halálhoz vagy súlyos sérüléshez vezethet, ha nem védik ki.

### **▲VIGYÁZAT!**

Ez a figyelmeztető szimbólum/szó olyan alacsony kockázati szintű veszélyt jelez, amely csekély vagy közepes mértékű sérüléshez vezethet, ha nem védik ki.

### **ÉRTESÍTÉS!**

Ez a szó az esetleges anyagi károokra figyelmeztet.

## **Elektromos szerszámokra vonatkozó általános biztonsági utasítások**

### **▲FIGYELMEZTETÉS!**

**Olvasson el minden biztonsági utasítást, műszaki adatot és nézzen meg minden illusztrációt, amit ehhez az elektromos szerszámhoz kapott.** A következő utasítások be nem tartása elektromos áramütéshez, tűzhez és/vagy súlyos sérülésekhez vezethet. **Őrizze meg a biztonsági utasításokat és az útmutatókat a jövőre nézve.**

Az ebben a biztonsági utasításban használt „elektromos szerszám” fogalom hálózatról működő elektromos szerszámokra (hálózati kábellel) vagy akkumulátoros szerszámokra (hálózati kábel nélkül) vonatkozik.

### **Munkahelyi biztonság**

- **Tartsa tisztán és világítsa meg jól a munkaterületet.** *A rendetlenség vagy a*

*rosszul megvilágított munkaterület balesetekhez vezethet.*

- **Az elektromos szerszámmal ne végezzen munkát olyan robbanásveszélyes környezetben, ahol éghető folyadékok, gázok vagy por található.** *Az elektromos szerszámok szikrákat hozhatnak létre, amelyek a port vagy a gőzöket meggyújthatják.*
- **Az elektromos szerszám használata során tartsa távol a gyermekeket és más személyeket.** *Ha elterelik a figyelmét, könnyen elveszítheti az uralmát az elektromos szerszám fölött.*

## **Elektromos biztonság**

- **Az elektromos szerszám csatlakozódugójának illeszkednie kell a konnektorba. A dugót semmiképpen sem szabad megváltoztatni. Ne használjon adapterdugót védőföldeléssel ellátott elektromos szerszámokkal.** *A nem módosított dugó*

*és a hozzáillő konnektor csökkentik az elektromos áramütés veszélyét.*

- **Kerülje a testi érintkezést olyan földelt felületekkel, mint a csövek, fűtőtestek, tűzhelyek és hűtőszekrények.** *Nagyobb az áramütés kockázata, ha az Ön teste leföldel.*
- **Tartsa távol az elektromos szerszámokat az esőtől vagy a nedvességtől.** *Ha víz kerül az elektromos szerszámba, megnő az áramütés veszélye.*

### **Személyek biztonsága**

- **Legyen figyelmes, ügyeljen arra, hogy mit tesz, és az elektromos szerszámmal a józan ész szerint végezzen munkát. Ne használjon elektromos szerszámot, ha fáradt, vagy ha drog, alkohol vagy gyógyszerek hatása alatt áll.** *Az elektromos szerszám használata során egy*

*figyelmetlen pillanat komoly sérülésekhez vezethet.*

- **Mindig viseljen egyéni védőfelszerelést és védőszemüveget.** *Az egyéni védőfelszerelések használata, mint pl. arcvédő maszk, csúszásmentes munkavédelmi cipő, védősisak vagy hallásvédő eszköz - az elektromos szerszám fajtája és használata szerint - csökkenti a sérülések kockázatát.*
- **Kerülje el a nem szándékos üzembe helyezést. Győződjön meg róla, hogy az elektromos szerszám ki van kapcsolva, mielőtt az áramellátást és/vagy az akkumulátort csatlakoztatja.** *Ha az elektromos szerszám szállítása közben az ujját a kapcsolón tartja, vagy az elektromos szerszám bekapcsolt állapotban az áramellátáshoz csatlakozik, az balesetekhez vezethet.*
- **Távolítsa el a beállítási szerszámokat vagy csavarkulcsokat, mielőtt**

**bekapcsolja az elektromos szerszámot.**

*Egy olyan szerszám vagy kulcs, amely az elektromos szerszám forgó részeiben van, sérülésekhez vezethet.*

- **Kerülje a rendellenes testtartást. Gondoskodjon róla, hogy biztosan álljon a lábán, és mindig megtartsa az egyensúlyát. Így jobban ellenőrzése alatt tudja tartani az elektromos szerszámot váratlan helyzetekben.**
- **Viseljen megfelelő ruházatot. Ne viseljen bő ruházatot vagy ékszert. Tartsa távol a haját és a ruházatát a mozgó alkatrészekről. A laza ruházatot, ékszert vagy a hosszú haját a mozgó alkatrészek megragadhatják.**
- **Ha porelszívó- és felfogó-berendezést lehet felszerelni, akkor ezeket csatlakoztatni kell és helyesen kell használni. A porelszívó alkalmazása**

csökkentheti a por által okozott veszélyeket.

- **Ne becsülje alul a biztonságot, és ne hagyja figyelmen kívül az elektromos szerszámokra vonatkozó biztonsági szabályokat még akkor sem, ha az elektromos szerszám sokszori használata révén már jártasságot szerzett.** *A figyelmetlen cselekedet a másodperc töredék része alatt vezethet súlyos sérülésekhez.*

## **Az elektromos szerszám használata és kezelése**

- **Ne terhelje túl az elektromos szerszámot. A munkájához az arra megfelelő elektromos szerszámot használja.** *A megfelelő elektromos szerszámmal Ön jobban és biztosabban dolgozik az adott teljesítménytartományban.*
- **Ne használjon olyan elektromos szerszámot, aminek a kapcsolója hibás.**

*Egy olyan elektromos szerszám, amit már nem lehet be- vagy kikapcsolni, veszélyes és meg kell javítani.*

- **Húzza ki a dugót a konnektorból és/ vagy távolítsa el a levehető akkumulátort, mielőtt elvégzi a készülék beállításait, kicseréli az alkalmazott szerszámrészeket vagy félreteszi az elektromos szerszámot.** *Ez a biztonsági intézkedés megakadályozza az elektromos szerszám véletlenszerű elindulását.*
- **A nem használt elektromos szerszámot a gyermekektől távol tartsa. Ne engedje olyan személynek használni az elektromos szerszámot, aki annak használatában nem jártas vagy az utasításokat nem olvasta el.** *Az elektromos szerszámok veszélyesek, ha azokat tapasztalatlan személy használja.*
- **Gondosan ápolja az elektromos szerszámokat és az alkalmazott**



**szerszámokat. Ellenőrizze, hogy a mozgó alkatrészek kifogástalanul működnek-e, és hogy nem szorulnak-e, az alkatrészek nem törtek-e el vagy nem károsodtak-e oly módon, hogy az befolyásolja az elektromos szerszám működését. Az elektromos szerszám használata előtt javíttassa meg a károsodott alkatrészeket. *Sok baleset oka a rosszul karban tartott elektromos szerszámokban rejlik.***

- **A vágószerszámok legyenek mindig élesek és tiszták. *A gondosan karban tartott vágószerszámok éles vágóélekkel kevésbé szorulnak be és könnyebben irányíthatók.***
- **Az elektromos szerszámot, a befogott szerszámot stb. ezen utasításnak megfelelően használja. Közben vegye figyelembe a munkakörülményeket és az elvégzendő tevékenységet. *Ha más célra használja az elektromos***

*szerszámokat, mint amire tervezték őket, az veszélyes helyzetekhez vezethet.*

- **Tartsa a fogantyúkat és a fogantyúk területét szárazon, tisztán, és olajtól, ill. zsírtól mentes állapotban.** *A csúszós fogantyúk és fogantyú körüli területek nem teszik lehetővé az elektromos szerszám biztonságos kezelését és ellenőrzését váratlan helyzetekben.*

## **Az akkumulátoros szerszám használata és kezelése**

- **Csak a gyártó által ajánlott töltőberendezéssel tölts fel az akkumulátorokat.** *Ha egy bizonyos fajta akkumulátorhoz megfelelő töltőberendezést más akkumulátorokkal használunk, égésveszély áll fenn.*
- **Helytelen használat esetén folyadék léphet ki az akkumulátorból. Kerülje az ezzel való érintkezést. Ha véletlenül mégis érintkezik vele, vízzel alaposan öblítse le. Ha a folyadék a szembe jut,**

**feltétlenül kérjen orvosi segítséget is.**

*Az akkumulátorból kilépő folyadék bőrirritációt vagy égési sérülést okozhat.*

- **Ne használjon károsodott vagy módosított akkumulátort.** *A károsodott vagy módosított akkumulátorok kiszámíthatatlan módon viselkedhetnek, és akár tűzhez, robbanáshoz vagy sérülésveszélyhez vezethetnek.*
- **Ne dobja az akkumulátort tűzbe és ne tegye ki magas hőmérsékletnek.** *A tűz vagy a 130 °C feletti hőmérséklet robbanást okozhat.*
- **Tartsa be a töltési utasításokat, és az akkumulátort vagy az akkumulátoros szerszámot soha ne töltsse a használati útmutatóban megadott hőmérsékleti tartományon kívül.** *A helytelen töltés vagy a megengedett hőmérsékleti tartományon kívüli töltés károsíthatja az akkumulátort és növeli az égésveszélyt.*

## Szerviz

- **Az elektromos szerszámot csak képesítéssel rendelkező szakemberrel és csak eredeti pótalkatrészekkel javíttassa.** *Így garantálható az elektromos szerszám biztonsága.*
- **Soha ne tartson karban károsodott akkumulátorokat.** *Az akkumulátorok minden karbantartási munkáját csak a gyártó vagy az arra felhatalmazott ügyfélszolgálat végezze el.*

## Elektromos szerszámok egyéb biztonsági utasításai

- Tartsa távol a készüléket és a tartozékokat forró felületektől.
- Ne engedje a készüléket és a tartozékokat tapasztalatlan személyeknek használni.
- Fogyatékkal élő személyek a készüléket és a tartozékokat csak felügyelet mellett használhatják.

- Gyermek nem játszhat a készülékkel és tartozékokkal, illetve nem tisztíthatják és nem tarthatják karban azokat.
- Csak olyan szerszámokat használjon, amelyek az elektromos szerszám befogórendszerébe illenek.
- Használat után hagyja lehűlni a szerszámokat, mielőtt megérinti őket.
- Az elvégzett munkák után várja meg, amíg a mozgó alkatrészek nyugalmi helyzetbe kerülnek.

### **Töltőkészülék további biztonsági utasításai**

EZT A TÖLTŐKÉSZÜLÉKET 8 ÉVES KORÚ ÉS IDŐSEBB GYERMEKEK, KORLÁTOZOTT FIZIKAI, ÉRZÉKSZERV VAGY MENTÁLIS KÉPESSÉGEKKEL RENDELKEZŐ SZEMÉLYEK ÉS MEGFELELŐ TUDÁSSAL VAGY GYAKORLATTAL NEM RENDELKEZŐ SZEMÉLYEK CSAK AKKOR HASZNÁLHATJÁK, HA ŐKET MEGFELELŐEN FELÜGYELIK, BETANÍTIJÁK A TÖLTŐKÉSZÜLÉK HASZNÁLATÁRA ÉS KÉPESEK MEGÉRTENI A

## TÖLTŐKÉSZÜLÉK HASZNÁLATÁVAL KAPCSOLATOS VESZÉLYEKET.

- Gyermek nem játszhat a töltőkészülékkel.
- A tisztítást és a felhasználó általi karbantartást gyermekek nem végezhetik.
- **A töltőkészülék hálózati csatlakozójának vezetéke nem cserélhető ki.** *Dobja ki a töltőkészüléket, ha a hálózati csatlakozó vezetéke sérült.*

## Elektromos szerszámok - töltőkészülék

### A töltőkészülék használata és kezelése

- Csak akkor csatlakoztassa a töltőkészüléket, ha a konnektor hálózati feszültsége egyezik a típustáblán megadott adatokkal.
- Csak jól hozzáférhető konnektorba dugja be a töltőkészüléket, hogy üzemzavar esetén gyorsan ki tudja húzni az áramellátásból.

- Az akkumulátor töltése közben mindig gondoskodjon megfelelő szellőzésről. Gázok keletkezhetnek.
- Soha ne töltsön nem újratölthető akkumulátorokat.
- Védje a töltőkészüléket mindenféle nedvességtől.
- Soha ne használja a töltőkészüléket robbanásveszélyes vagy gyúlékony anyagok közelében. Tűz- és robbanásveszély áll fenn.
- Ne helyezzen tárgyakat a töltőkészülékre és ne fedje azt le.
- Ne állítsa a töltőkészüléket hőforrás közelébe.
- Rendszeresen ellenőrizze a töltőkészüléket, hogy nem károsodott-e.
- A károsodott töltőkészüléket csak javítás után használja ismét.
- A töltőkészüléket nem szabad szétszerelni. Javításokat csak arra jogosult műszaki ügyfélszolgálat végezhet.

- Ne használja a töltőkészüléket, ha ütéseknek vagy lökéseknek tette ki, vagy leesett.
- Minden használat után húzza ki a töltőkészüléket a konnektorból.
- Tisztítás, karbantartás, tárolás és szállítás előtt húzza ki a töltőkészüléket a konnektorból, és hagyja azt teljesen kihűlni.

## Első használatba vétel

**Ellenőrizze az eszközt és a szállítás terjedelme**

### **ÉRTESÍTÉS!**

## **Meghibásodás veszélye!**

Ha a csomagolást figyelmetlenül, éles késsel vagy más hegyes tárggyal nyitja ki, a készülék megsérülhet.

- A csomagolás kinyitásakor legyen óvatos.
1. Vegye ki a készüléket a csomagolásából.
  2. Ellenőrizze, hogy a szállítás terjedelme teljes-e (lásd a „Szállítás terjedelme” c. fejezetben).
  3. Ellenőrizze, hogy a készülék és alkatrészei sérülésmentesek-e. A sérült készüléket ne helyezze üzembe, hanem forduljon



vele a garanciakártyán megadott címen feltüntetett gyártóhoz.

## **Tisztítsa meg az eszközt és a tartozékokat**

1. Távolítsa el a csomagolóanyagokat és az összes védőfóliát.
2. Az első használat előtt tisztítsa meg a készüléket és a tartozékokat.

### **⚠VIGYÁZAT!**

## **Személyi sérülés veszélye!**

Egy károsodott készülék vagy tartozék sérüléseket okozhat.

- Ellenőrizze a készüléket és a tartozékait (lásd az „Ellenőrzés” c. fejezetet).

### **⚠VIGYÁZAT!**

## **Személyi sérülés veszélye!**

A behelyezett szerszám üzem közben melegszik.

- Ne érintse meg a behelyezett szerszámot, amíg az ismét ki nem hűl.

## **Használat**

Ez a fejezet tartalmazza a készülék működésének leírását. A következő használati útmutatások az Ön biztonságát és a készülék eredményes és biztonságos használatát szolgálják.

## Akkumulátor feltöltése

### **▲FIGYELMEZTETÉS!**

### **Áramütés veszélye!**

A hibás villamos bekötés vagy a túl magas hálózati feszültség áramütéshez vezethet.

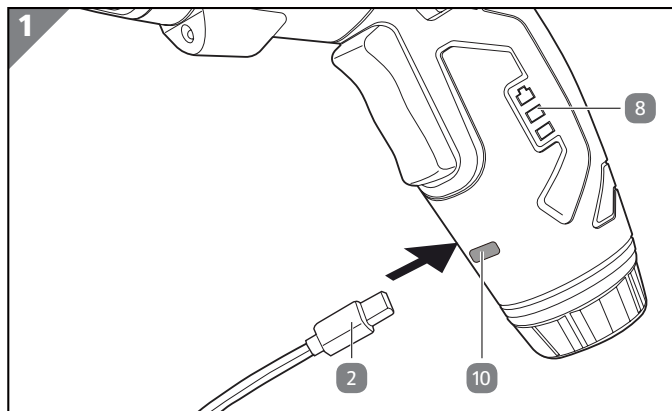
- Csak jól hozzáférhető konnektorba dugja be a töltőkészüléket, hogy üzemzavar esetén gyorsan ki tudja húzni az áramellátásból.

### **ÉRTESÍTÉS!**

### **Károsodásveszély!**

Ha az akkumulátort nem szakszerűen tölti fel, az akkumulátor, a töltőkészülék és a készülék károsodhatnak.

- Az akkumulátort 0 °C és 45 °C közötti környezeti hőmérsékleten töltsen. Az akkumulátor töltéséhez az optimális hőmérséklet kb. 23 °C.
- Töltsen fel az akkumulátort, ha az akkumulátor töltésjelzője gyenge akkumulátor teljesítményt (piros lámpa) mutat.

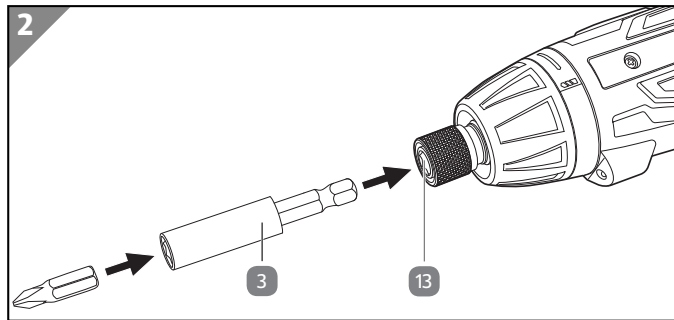


1. Dugja be a töltőkészülék **2** hálózati adapterét a konnektorba.
2. Dugja be a töltőkészülék dugóját a töltőhüvelybe **10**.  
A töltési folyamat során az akkumulátor töltéskijelzője **8** villog és tájékoztatást nyújt az aktuális töltési állapotról.  
Teljesen feltöltött akkumulátor esetén az akkumulátor töltéskijelző minden LED-je folyamatosan világít.  
A töltési folyamat alatt a készülék nem üzemeltethető.  
A töltési folyamat során a töltőkészülék és az akkumulátor melegedhetnek. Ez a működésből adódik és nem jelent hibát.
3. Ha a töltési folyamata befejeződött, húzza ki a töltőkészüléket a konnektorból és a dugót a töltőhüvelyből.

### Töltési állapot jelzése

- Nyomja meg és tartsa nyomva a be-/kikapcsoló gombot .  
A csavarbehajtó elkezd forogni és az akkumulátortöltés-  
kijelző **8** megmutatja a beépített akkumulátor aktuális  
töltési állapotát:
  - **Piros:** akkumulátor lemerült, töltés szükséges
  - **Piros / sárga:** akkumulátor részben fel van töltve
  - **Piros / sárga / zöld:** akkumulátor teljesen fel van töltve
- Engedje el a be-/kikapcsoló gombot  
A csavarbehajtó abbahagyja a forgást és a kijelző elalszik.

### Bitek behelyezése



1. A bit befogót **13** két ujjal fogja meg és húzza a készülék irányába.
2. Dugja bele a készülékkel együtt szállított bit tartót **3** a bit befogóba.
3. Engedje el a bit befogót.  
*A bit tartó behelyezése megtörtént.*

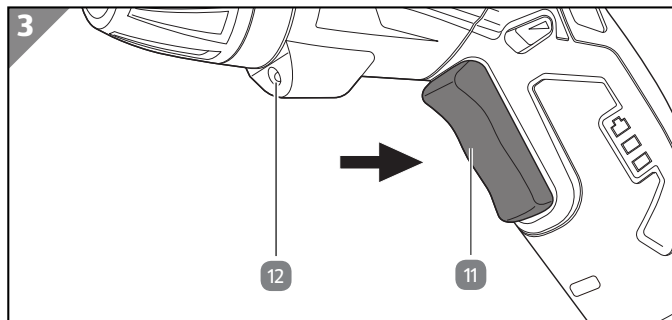
4. Dugja bele a kívánt bitet a bit tartóba.

*A bit behelyezése megtörtént.*

## Be- és kikapcsolás



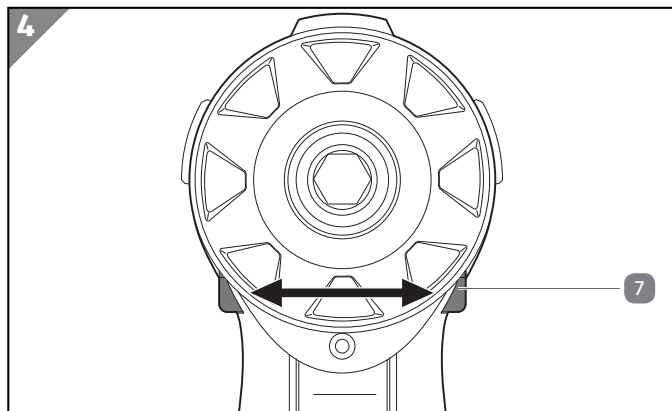
A készülék LED-es munkalámpával **12** van felszerelve. Ez a be-/kikapcsoló gomb **11** megnyomásakor világít.



1. Nyomja meg a be-/kikapcsoló gombot a készülék bekapcsolásához.
2. Engedje el a be-/kikapcsoló gombot a készülék kikapcsolásához.

## Jobb-/balmenetes irányváltó kapcsoló és rögzítőzár

A készülék futásirányát a jobb-/balmenetes irányváltó kapcsolóval és rögzítőzárral **7** lehet beállítani.

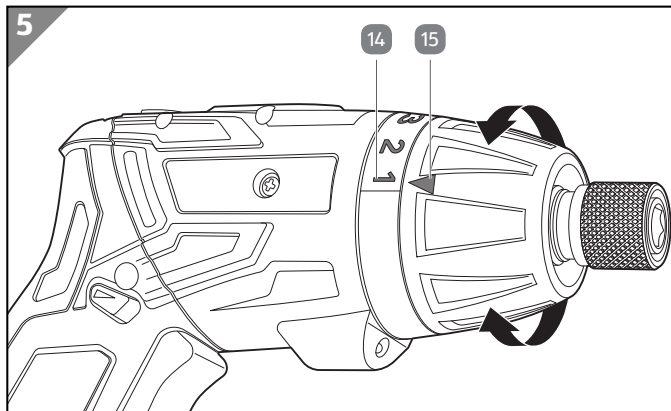


- Ha az óramutató járásával megegyező irányú futásirányt akar beállítani, tolja a jobb-/balmenetes irányváltó kapcsolót balra.
- Ha az óramutató járásával ellentétes irányú futásirányt akar beállítani, tolja a jobb-/balmenetes irányváltó kapcsolót jobbra.
- A bekapcsolási zár aktiválásához tolja a jobb-/balmenetes irányváltó kapcsolót középállásba.

## Forgatónyomaték beállítása

A forgatónyomaték-előválasztás **14** segítségével a munkadarab keménységéhez lehet igazítani a forgatónyomatékot. Az 1-es a legalacsonyabb, a 6-os a legmagasabb forgatónyomatékot jelenti.

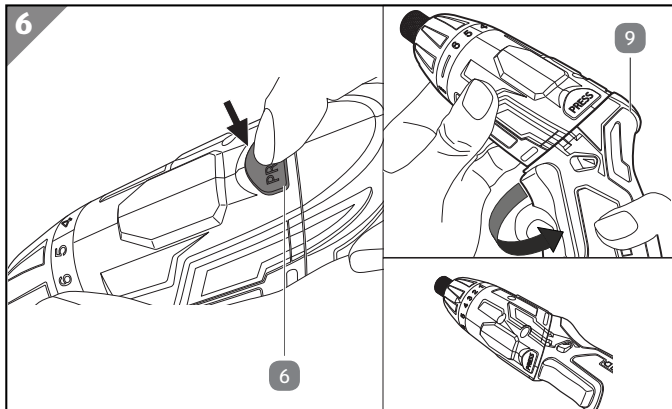
Helyes beállítás esetén a csúsztató kapcsoló kiold, ha a csavarfej egy síkban van a munkadarabbal. Legjobb, ha az ideális forgatónyomatékot egy hulladék anyagon állítja be.



- Fordítsa el a beállító jelzést **15** addig, amíg a forgatónyomaték-előválasztás a kívánt értéken nincs.

## Akkumulátoros csavarbehajtóként / egyenes csavarbehajtóként történő használat

A készülék elfordítható fogantyúval van felszerelve. Ezáltal a készülék átalakítható egyenes csavarbehajtónak. Az egyenes csavarbehajtó megnövekedett hatótávolsága segíthet a nehezen elérhető csavarok esetén.



1. Nyomja meg és tartsa nyomva a fogantyú rögzítőszervezetét **6**.
2. Fordítsa el a fogantyút **9** az óramutató járásával megegyező irányba felfelé.
3. Engedje el a fogantyú rögzítőszervezetét.
4. Ha a készüléket ismét pisztoly alakúra kívánja visszaalakítani, járjon el fordított sorrendben.



## Hasznos utasítások a munkavégzéshez

A következő információk segítenek Önnek abban, hogy a készülékkel történő munkavégzés során a lehető legjobb eredményt érje el:

- Csiszolt menetes csavarokat előfúrás nélkül tud puha fába becsavarni. Más fafajták esetében ajánlatos előfúrni, különösen nagy átmérőjű csavarok esetében.
- Süllyesse be a furatokat, ha süllyesztett csavart használ.
- Nem végig menetes csavarok használata esetén a csavarhossz felét fúrja elő.

## Csavarozás

1. Helyezzen be egy bitet (lásd a Bitek behelyezése c. fejezetet).
2. Állítsa be a forgatónyomaték-előválasztást **14** (lásd a Forgatónyomaték beállítása c. fejezetet).  
Kezdje alacsonyabb értékkel, majd növelje igény szerint.
3. Állítsa a forgásirányt a jobb-/balmenetes irányváltó kapcsoló **7** segítségével a kívánt irányra.
4. Helyezze be a bitet egyenesen a nyílásba, ill. a csavar rovátkájába.
5. Nyomja meg a be-/kikapcsoló gombot **11** a készülék **1** indításához.
6. A csavarozás befejezéséhez engedje el a be-/kikapcsoló gombot.
7. Hagyja a készüléket és a tartozékok a munka befejezése után teljesen lehűlni.
8. Vegye ki a bitet.

## LED-es lámpa használata

### ÉRTESÍTÉS!

### Károsodásveszély!

Ha fordítás révén próbálja meg kinyitni a lámpát, az a készülék károsodásához vezethet-.

- A LED lámpa nem igényel karbantartást és nem fordítással lehet kinyitni vagy beállítani.
- A LED-es lámpa bekapcsolásához nyomja meg a lámpa üvegét a fogantyú **9** alsó oldalán.
- A LED-es lámpa kikapcsolásához ismétlje meg a műveletet.

### Tisztítás

1. Hagyja a készüléket teljesen lehűlni.
2. Törölje le a készülék házát egy tiszta, enyhén benedvesített kendővel.
3. Törölje le a töltőkészüléket egy tiszta, száraz kendővel.
4. Alaposan törölje le a készüléket és hagyja egy kis ideig teljesen megszáradni.

### Karbantartás

A készülék és a tartozékok nem igényelnek karbantartást!



Ne kenje meg a készüléket. A por és a forgás a zsírrétegen lerakódik és növeli a kopást!

## Ellenőrzés

Rendszeresen ellenőrizze a készülék állapotát.

- Kezelőelemek sérülésének ellenőrzése.
- A tartozékok tökéletes állapotban vannak-e.

Ne üzemeltessen sérült készüléket vagy tartozékot. A károsodott készüléket vagy tartozékot arra jogosult szakműhellyel ellenőriztesse vagy javíttassa meg.

## Tárolás

### ÉRTESÍTÉS!

### Sérülésveszély!

A termék nem megfelelő tárolása kárt okozhat.

- Hagyja az eszközt teljesen lehűlni.
  - Helyezze a készüléket úgy, hogy ne essen a vízbe.
  - Tárolja az eszközt tiszta, száraz, fagymentes helyen, gyermekektől elzárva.
1. Tisztítsa meg alaposan a készüléket (lásd a "Tisztítás" fejezetet).
  2. Az eszköz alkatrészeit és tartozékait mindig a készülékkel együtt tárolja.
  3. Ha lehetséges, csomagolja az eszközt az eredeti csomagolásába.

# Hibakeresés

### Probléma

A készülék **1** nem indul el.

### Lehetséges ok

Az akkumulátor teljesítménye túl gyenge.

A jobb-/balmenetes irányváltó kapcsoló **7** középső állásban van.

### Elhárítás

Töltse fel az akkumulátort.

Nyomja be a jobb-/balmenetes irányváltó kapcsolót teljesen.

Ha a probléma továbbra is fennáll, forduljon az utolsó oldalon felsorolt szervizképviselőhöz.

## Műszaki adatok

Modellszám:	S019
Cikkszám:	834951
Akkumulátor specifikációk:	3,6 V, 2,0 Ah lítium-ionos akkumulátor
Fordulatszám:	230 min <sup>-1</sup>
Bit befogó:	6,35 mm (1/4") hex
Maximális forgatónyomaték:	5 Nm

### Töltőkészülék:

Modell:	YYYY-S05V0500600Y
Bemeneti feszültség:	100-240V ~ 50/60Hz 0,2A
Töltési feszültség:	5,0 V / 0,6 A

Zajszint L <sub>pa</sub>	61,8 dB(A)
Bizonytalanság K <sub>pa</sub> :	3 dB(A)
Zajszint L <sub>wa</sub>	72,8 dB(A)
Bizonytalanság K <sub>pa</sub> :	3 dB(A)

**Mért vibrációs érték**Csavarozás (ah): 0,592 m/s<sup>2</sup>Bizonytalanság K: 1,5 m/s<sup>2</sup>**Bit szett szállítási  
terjedelme:**

26 bit, 25 mm CRV

1x PZ0, 2 x PZ1, 2 x PZ2, 2 x PZ3,

1x PH0, 2 x PH1, 2 x PH2, 2 x PH3,

1 x T10, 1 x T15, 1 x T20, 1 x T25,

1 x SL3, 1 x SL4, 1 x SL5, 1 x SL6, 1 x SL7,

1 x H3, 1 x H4, 1 x H5

1 db mágneses bit tartó

**Zaj-/vibrációs információk**

A megadott rezgési összérték és a megadott zajkibocsátási érték mérése szabványos vizsgálati eljárás szerint (EN62841-1/EN62841-2-2) történt és két elektromos szerszám összehasonlítására használható. A terhelés előzetes becslésére is használhatja.

A következő szerint mérve: DIN EN 62841-2-2. A 85 dB(A) zajszintet nem lépi túl. Ennek ellenére a felhasználónak ajánlott védőintézkedéseket tennie (megfelelő hallásvédő eszköz viselése).

Vegye figyelembe a nemzeti szabályozásban való lehetséges eltéréseket a megengedett munkahelyi értékek esetén.

**Figyelmeztetés!**

A rezgési és zajkibocsátási értékek az elektromos szerszám tényleges használata során eltérhetnek a megadott értékektől attól függően, hogy milyen módon használjuk az elektromos szerszámot, és különösen attól, hogy milyen munkadarabot munkálunk meg.

A kezelő védelme érdekében fontos rögzíteni a biztonsági intézkedéseket, amelyek a tényleges használati feltételek során a

## Műszaki adatok

---

rezgési terhelés becslésén alapulnak (itt figyelembe kell venni minden alkatrész üzemi ciklusát, például azokat az időszakokat is, amikor az elektromos szerszám ki van kapcsolva, és azokat is, amikor a szerszám ugyan be van kapcsolva, de terhelés nélkül fut).

Igyekezzen a vibráció és zajok általi terhelést a lehető legalacsonyabb szinten tartani. Intézkedés példák a terhelés csökkentésére:

- vibrációt csökkentő kesztyű viselése a szerszám használata során,
- munkaidő csökkentése,
- jó állapotban lévő tartozék használata,
- a készülék rendszeres karbantartása és tisztítása,
- a készülék kikapcsolása, ha nem használják,
- a készülék túlterhelésének elkerülése.

# Megfelelőségi nyilatkozat

Eredeti EU-megfelelőségi nyilatkozat

Mi,

MEROTEC GmbH  
Otto-Brenner-Str. 8, 47877 Willich, Németország

saját felelősségünkre kijelentjük, hogy

3,6 V-os Li-ionos akkumulátoros csavarbehajtó  
Modell sz. S019

termékünk megfelel az alábbi irányelvek összes vonatkozó rendelkezésének.

2006/42/EK Felszerelések irányelv  
2014/35/EU Kiszívószívó irányelv  
2014/30/EU EMC irányelv  
2011/65/EU<sup>\*)</sup> RoHS irányelv, a (EU) 2015/863 irányelvvel módosítva

Alkalmazott harmonizált szabványok és előírások:

EN 62841-1: 2015 + A11: 2022  
EN 62841-2-2: 2014  
EN 60335-1:2012+A11:2014+A13:2017+A1:2019+A14:2019+A2:2019+A15:2021  
EN 60335-2-29 :2021+A1 :2021  
EN 61000-3-3: 2013+A1:2019+A2:2021  
EN 61000-3-3 :2013+A1 :2019  
EN IEC 55014-1:2021  
EN IEC 61000-3-2:2019+A1:2021  
EN IEC 55014-2:2021  
EN 62233:2008  
EN IEC 63000:2018

dokumentáció Agent:

Dirk Wohlrab  
MEROTEC GmbH  
Otto-Brenner-Str. 8  
D-47877 Willich

Hely, dátum: Willich, 24.03.2024  
Jogi aláírás:

  
Ronald Menken  
Ügyvezető igazgató  
MEROTEC GmbH



A megfelelőségi nyilatkozat kiállításáért kizárólag a gyártó felel.

<sup>\*)</sup>A nyilatkozat fent leírt tárgya megfelel az egyes veszélyes anyagok elektromos és elektronikus berendezésekben történő felhasználásának korlátozásáról szóló, 2011. június 8-i 2011/65 / EU európai parlamenti és tanácsi irányelv rendelkezésének.

# Leselejtezés

## A csomagolás leselejtezése



A csomagolást szétválogatva tegye a hulladékba. A kartont és papírt a papír, a fóliát a műanyag szelektív hulladékgyűjtőbe tegye.

## A leselejtezett készülék ártalmatlanítása

Az Európai Unión belül alkalmazandó, illetve azokban az országokban, amelyekben szelektív hulladékgyűjtést alkalmaznak.



### **A leselejtezett készülékeket nem szabad a háztartási hulladékba rakni!**

Amennyiben a készüléket már nem használja, a felhasználó **jogi kötelessége a leselejtezett készüléket a háztartási hulladéktól elkülönítve**, pl. egy közösségi/városi gyűjtőhelyen leadni. Így

biztosíthatja a leselejtezett készülékek szakszerű hasznosítását, és elkerülheti a negatív környezeti khatásokat. Az elektromos készülékek ezért a fönti szimbólummal vannak ellátva.



### **Az elemek és akkumulátorok nem kerülhetnek a háztartási hulladékba!**

A fogyasztónak törvényi kötelezettsége, hogy a használt elemeket és akkumulátorokat a lakókörnyezetében felállított gyűjtőpontokon vagy

a kereskedésben leadja, függetlenül attól, hogy azok káros anyagot\* tartalmaznak vagy sem. Így érhető el, hogy azok bekerüljenek a környezetbarát hulladékkezelési rendszerbe.

\* a következő jellel van ellátva: Cd = Kadmium, Hg = Higanysz, Pb = Ólom, Li = Lítium





**Származási hely: Kína**

**Gyártó:**

MEROTEC GMBH  
OTTO-BRENNER-STRASSE 8  
47877 WILLICH  
GERMANY

**ÜGYFÉLSZOLGÁLAT**

834951

Kérjük forduljon a magyarországi **ALDI**  
áruházakhoz.

A FOGYASZTÁSI CIKK TÍPUSA:  
S019

08/2024

**3**  
ÉV  
JÓTÁLLÁS