



Gebrauchsanleitung

Mode d'emploi

Istruzioni per l'uso

Navodila za uporabo



Tested according to EN 17191 : 2021

STEH- UND LERNTURM

TABLE DEBOUT OU TOUR D'APPRENTISSAGE

TORRE MONTESSORIANA PER BAMBINI

STOJEČI ALI UČNI STOLP ZA OTROKE



Deutsch 01

Français 16

Italiano 25

Slovensko 34

Originalbetriebsanleitung

Notice originale | Istruzioni originali | Izvirna navodila

Inhaltsverzeichnis

Allgemeines	2
Gebrauchsanleitung lesen und aufbewahren	2
Zeichenerklärung	2
Sicherheit	3
Bestimmungsgemäßer Gebrauch	3
Sicherheitshinweise	3
Produktteile/Lieferumfang	6
Lieferumfang prüfen	6
Lieferumfang	7
Montage	10
Reinigung und Pflege	9
Technische Daten	9
Entsorgung	9
Verpackung entsorgen	9
Produkt entsorgen	9

Allgemeines

Gebrauchsanleitung lesen und aufbewahren

WICHTIG! SORGFÄLTIG LESEN UND FÜR SPÄTERES NACHSCHLAGEN AUFBEWAHREN



Diese Gebrauchsanleitung gehört zum Steh- und Lernturm. Sie enthält wichtige Informationen zur Montage und Handhabung. Um die Verständlichkeit zu erhöhen, wird der Steh- und Lernturm im Folgenden nur „Produkt“ genannt.

Lesen Sie die Gebrauchsanleitung, insbesondere die Sicherheitshinweise, sorgfältig durch, bevor Sie das Produkt einsetzen. Die Nichtbeachtung dieser Gebrauchsanleitung kann zu schweren Verletzungen oder zu Schäden an dem Produkt führen.

Die Gebrauchsanleitung basiert auf den in der Europäischen Union gültigen Normen und Regeln. Beachten Sie im Ausland auch landesspezifische Richtlinien und Gesetze. Bewahren Sie die Gebrauchsanleitung für die weitere Nutzung auf. Wenn Sie das Produkt an Dritte weitergeben, geben Sie unbedingt diese Gebrauchsanleitung mit.

Zeichenerklärung

Die folgenden Symbole und Signalwörter werden in dieser Gebrauchsanleitung, auf dem Produkt oder auf der Verpackung verwendet.



WARNUNG!

Dieses Signalsymbol/-wort bezeichnet eine Gefährdung mit einem mittleren Risikograd, die, wenn sie nicht vermieden wird, den Tod oder eine schwere Verletzung zur Folge haben kann.

HINWEIS!

Dieses Signalwort warnt vor möglichen Sachschäden.



VORSICHT!

Dieses Signalsymbol/-wort bezeichnet eine Gefährdung mit einem niedrigen Risikograd, die, wenn sie nicht vermieden wird, eine geringfügige oder mäßige Verletzung zur Folge haben kann.

Sicherheit

Bestimmungsgemäßer Gebrauch

Das Produkt ist ausschließlich zur Verwendung in trockenen Innenräumen für den Privatgebrauch bestimmt. Verwenden Sie das Produkt nur wie in dieser Gebrauchsanleitung beschrieben. Jede andere Verwendung gilt als nicht bestimmungsgemäß und kann zu Sachschäden oder sogar zu Personenschäden führen. Der Hersteller oder Händler übernimmt keine Haftung für Schäden, die durch nicht bestimmungsgemäßen oder falschen Gebrauch entstanden sind.

Sicherheitshinweise



Verletzungs- und Erstickungsgefahr!

WARNUNG: GEFAHR – Zugang zu gefährlichen Gegenständen.

Kind **NIEMALS** unbeaufsichtigt lassen.

Wenn Kinder mit der Verpackungsfolie oder Kleinteilen spielen, können Sie sich darin verfangen, diese über ihren Kopf stülpen oder sie verschlucken und daran ersticken. Beim Spielen können Kinder versuchen, sich an dem Produkt hochzuziehen oder hinaufzuklettern und damit umkippen.

- Stellen Sie dieses Produkt **NICHT** in der Nähe eines Fensters auf, da es vom Kind als Tritt verwendet werden kann und dazu führen kann, dass das Kind aus dem Fenster fällt.
- Achten Sie auf die Gefahr von offenem Feuer und anderen starken Hitzequellen in der Nähe des Produkts.
- Stellen Sie dieses Produkt **NICHT** in der Nähe eines Fensters auf, wo Schnüre von Jalousien oder Vorhängen ein Kind erwürgen könnten.
- **STRANGULATIONSGEFAHR** – Stellen Sie das Produkt nicht in der Nähe von Komponenten auf, die eine Erstickungsgefahr darstellen könnten, wie z. B. Rollo-/Vorhangkordeln.

- Bewahren Sie das Produkt bei Nichtgebrauch für Kinder unzugänglich auf.
- Verwenden Sie das Produkt nicht, wenn eine der Komponenten gebrochen, zerrissen oder fehlt.
- Lassen Sie Kinder nicht mit der Verpackungsfolie spielen. Kinder können sich beim Spielen darin verfangen und ersticken.
- Halten Sie beim Auspacken und während der Montage des Produkts Kinder von dem Produkt und der Verpackungsfolie fern.
- Achtung. Nicht für Kinder unter 12 Monaten geeignet. Absturzgefahr. Geeignet für Kinder von 1 bis 3 Jahren.
- Vorsicht! Dieses Produkt ist nicht für Erwachsene bestimmt.



Quetschgefahr!

Bei unachtsamem Umgang können Sie sich bei der Montage die Finger quetschen.

– Achten Sie bei der Montage auf Ihre Hände und Finger.



Verletzungsgefahr!

Unsachgemäßer Umgang mit dem Produkt sowie fehlerhafte Montage können zu Verletzungen führen.

- Montieren Sie das Produkt keinesfalls, wenn der Lieferumfang nicht vollständig ist.
- Dieses Produkt darf nur von Erwachsenen montiert werden. Überprüfen Sie es vor jedem Gebrauch auf eventuelle Schäden.
- Bauen Sie das Produkt sorgfältig zusammen und halten Sie sich an diese Gebrauchsanleitung.

- Belasten Sie das Produkt mit nicht mehr als 30 kg.
- Verwenden Sie das Produkt nicht als Aufstiegshilfe, Leiterersatz, Unterstellbock, Turngerät, o. Ä.
- Verwenden Sie das Produkt nicht mehr, wenn sich Schraubverbindungen gelockert haben oder die Metall- oder Kunststoffteile des Produkts Verformungen, Risse oder andere Beschädigungen aufweisen.
- Prüfen Sie regelmäßig alle Schraubverbindungen und ziehen Sie ggf. nach. Lose Schraubverbindungen können zu schweren Verletzungen führen. Schrauben dürfen nicht locker sein, da sich Kinder mit Körperteilen oder Kleidung (z. B. Schnüre, Halsketten, Schnulerbänder etc.) strangulieren könnten.
- Wenn Sie das Produkt unsachgemäß montieren besteht Verletzungsgefahr.
- Bitte beachten Sie, dass dieser Artikel ausschließlich mit geschlossenen Sicherheitsverschlüssen verwendet werden darf. Andernfalls besteht ernsthafte Verletzungsgefahr.

HINWEIS!

Beschädigungsgefahr!

Unsachgemäßer Umgang mit dem Produkt kann zu Beschädigungen des Produkts führen.

- Zur Montage bitte eine weiche Unterlage zum Schutz vor Kratzern benutzen.
- Stellen Sie das Produkt auf einer ebenen, sauberen, trockenen und ausreichend stabilen Fläche auf.
- Sämtliche Bestandteile sind von offenem Feuer fernzuhalten.

Produktteile/Lieferumfang Lieferumfang prüfen

Bevor Sie diesen Artikel aufbauen, lesen Sie bitte diese Gebrauchsanleitung sorgfältig durch. Kontrollieren Sie unmittelbar nach dem Auspacken den Lieferumfang auf Vollständigkeit sowie den einwandfreien Zustand des Produkts und aller Teile. Montieren Sie das Produkt keinesfalls, wenn der Lieferumfang nicht vollständig ist.



Erstickungsgefahr!

Kinder können sich in der Verpackungsfolie verfangen oder ersticken.

- Lassen Sie Kinder nicht mit der Verpackungsfolie spielen.
- Kleinteile, Verpackungsbeutel und Folien von Kindern fernhalten.



Beschädigungsgefahr!

Wenn Sie die Verpackung unvorsichtig mit einem scharfen Messer oder anderen spitzen Gegenständen öffnen, kann das Produkt schnell beschädigt werden.

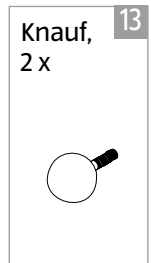
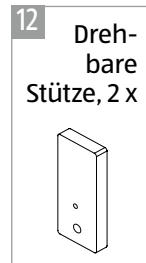
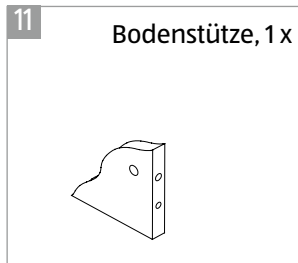
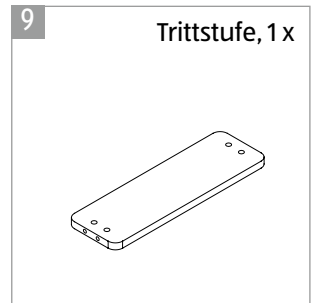
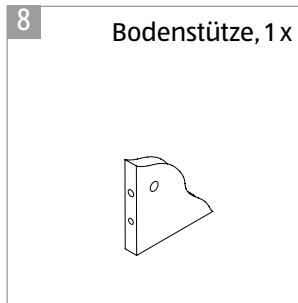
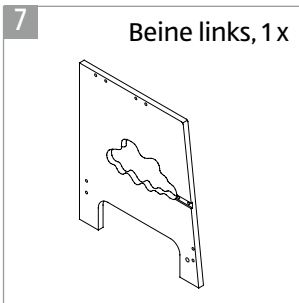
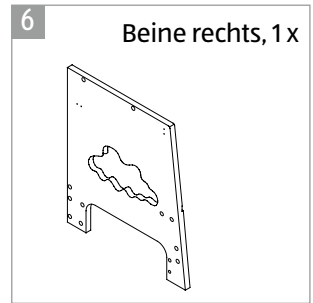
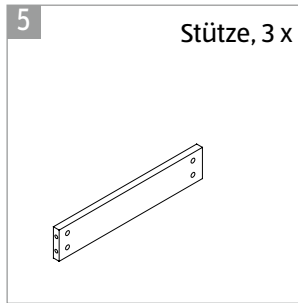
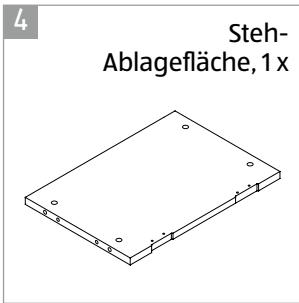
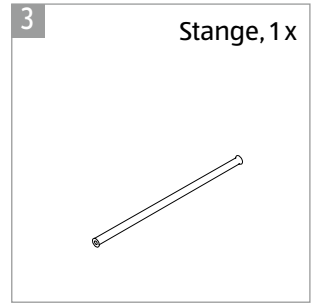
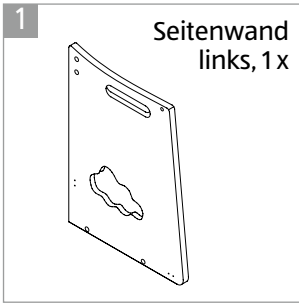
1. Nehmen Sie die Einzelteile aus der Verpackung.
2. Prüfen Sie, ob die Lieferung vollständig ist (siehe Abbildung Produktteile/Lieferumfang).
3. Kontrollieren Sie, ob die Einzelteile Schäden aufweisen. Ist dies der Fall, benutzen Sie das Produkt nicht. Wenden Sie sich über die auf der Garantiekarte angegebene Serviceadresse an den Hersteller.

Only use spare parts delivered or approved by the manufacturer

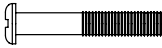
4. Vor der Benutzung des Artikels müssen alle Einzelteile ordnungsgemäß verschraubt werden.

Produktteile/Lieferumfang

Lieferumfang



A Schraube, 26 x



B Verbindungsschraube, 26 x



C Holzdübel, 10 x



D Haken, 4 x



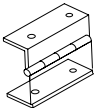
E Schraube, 16 x



F Hebel, 4 x



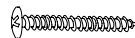
G Scharnier, 2 x



H Schraube, 8 x



I Schraube, 2 x



J Schraube, 2 x



Reinigung und Pflege

Reinigen Sie das Produkt mit einem angefeuchteten, fusselreien Tuch.



- Verwenden Sie keinesfalls scharfe oder ätzende Reiniger. Beschädigungen des Produkts können die Folge sein.
- Verwenden Sie keine chemischen Reinigungszusätze.
- Verwenden Sie keine Materialien (z. B. Scheuerlappen), die die Oberfläche verkratzen können.
- Überprüfen Sie alle Verbindungs- und Metallelemente regelmäßig auf korrekten Sitz, Verschleiß und Rost.

Technische Daten

Material:	MDF
Gewicht:	ca. 9,1 kg
Maße (B x H x T):	ca. 60 x 86 x 44 cm (Lernturm) ca. 60 x 43 x 66 cm (Lernfläche)
Max. Belastbarkeit:	30 kg

Entsorgung

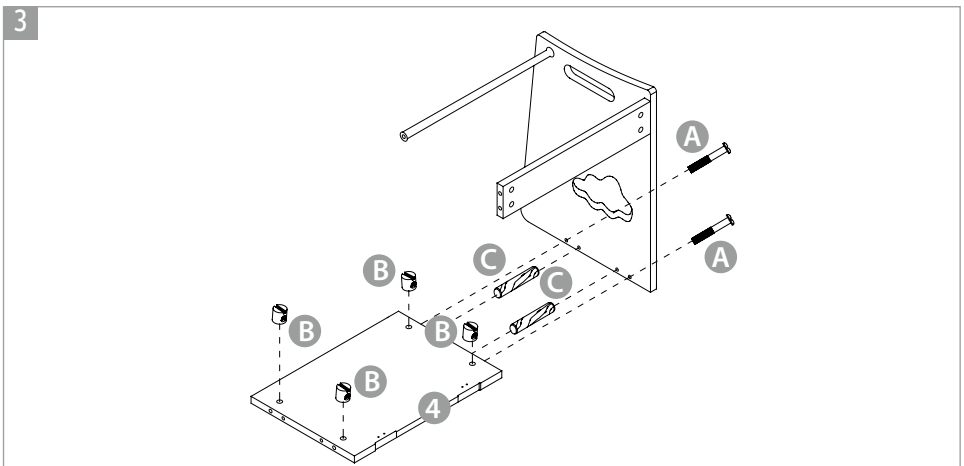
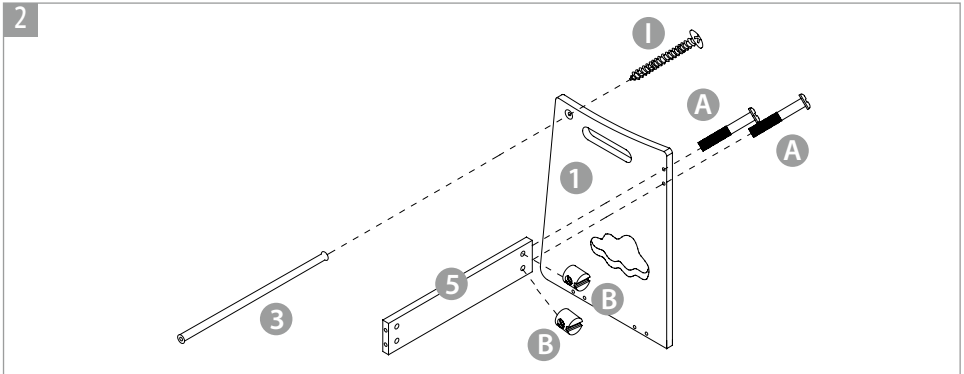
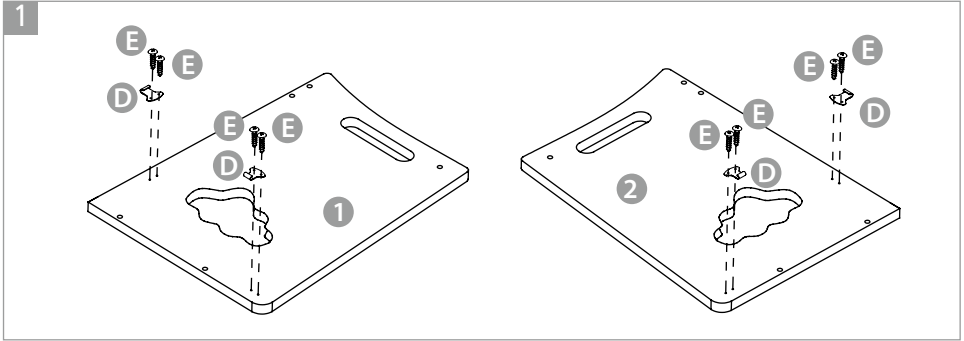
Verpackung entsorgen

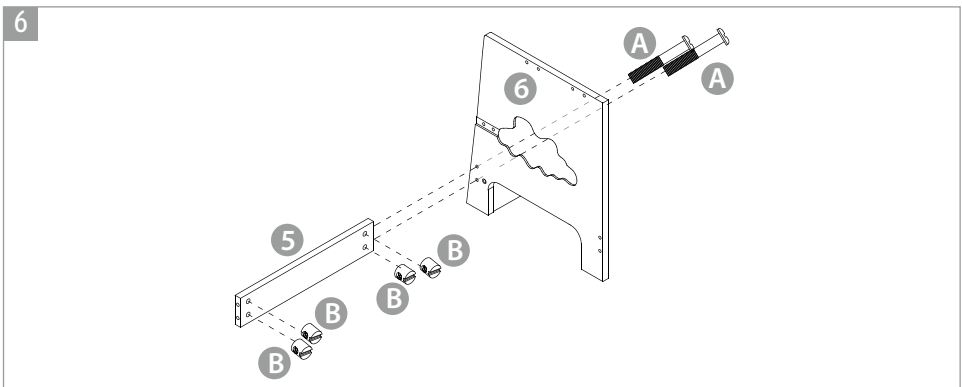
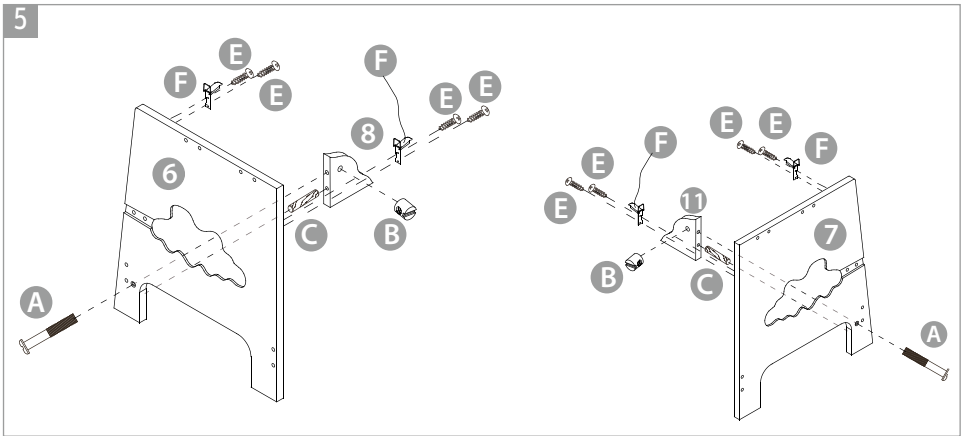
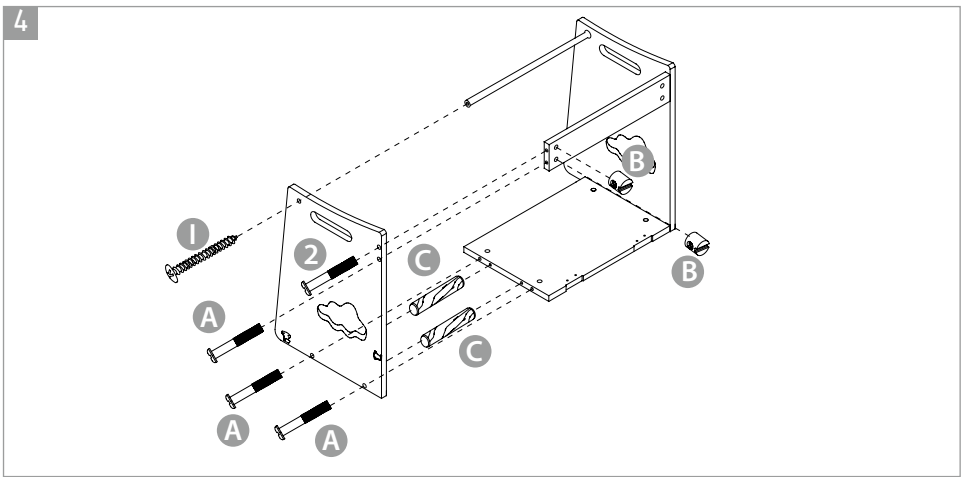
Entsorgen Sie die Verpackung sortenrein. Geben Sie Pappe und Karton zum Altpapier und Folien in die Wertstoff-Sammlung.

Produkt entsorgen

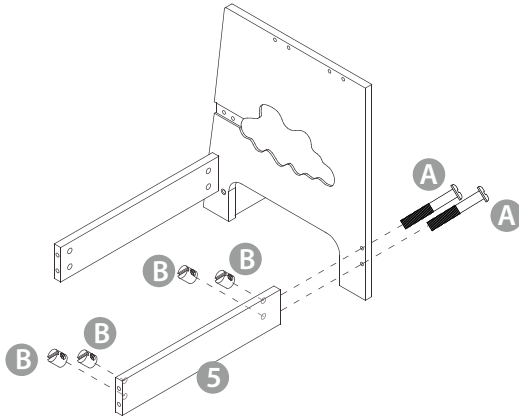
Entsorgen Sie den Artikel nicht über den Hausmüll!
Entsprechend gesetzlichen Vorschriften muss der Artikel am Ende seiner Lebensdauer einer geordneten Entsorgung zugeführt werden. Weiterführende Auskünfte erteilen die zuständige kommunale Verwaltungsbehörde oder ihr örtliches Entsorgungsunternehmen.

Montage/Montaggio/Montaža

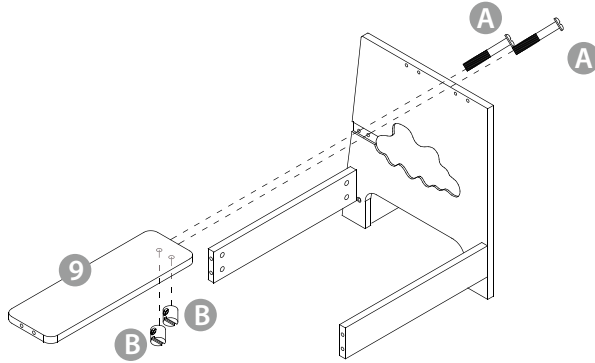




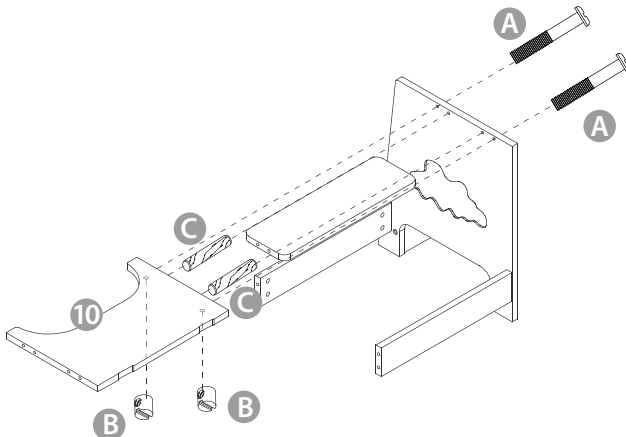
7



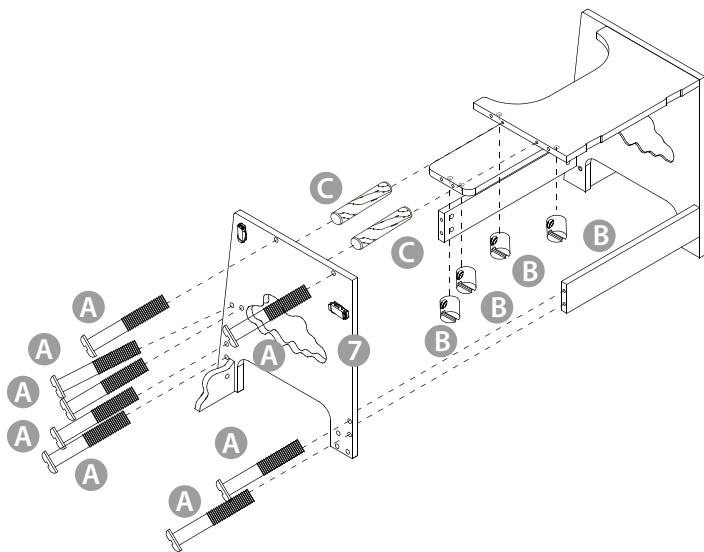
8



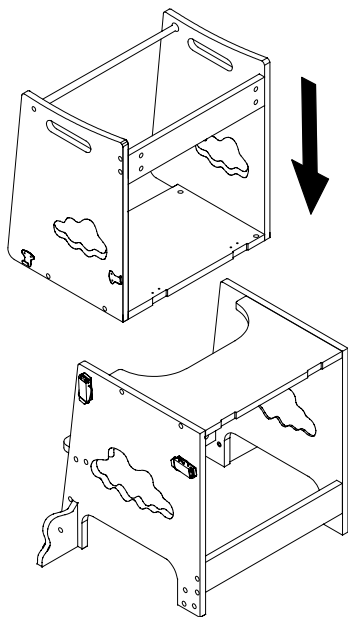
9



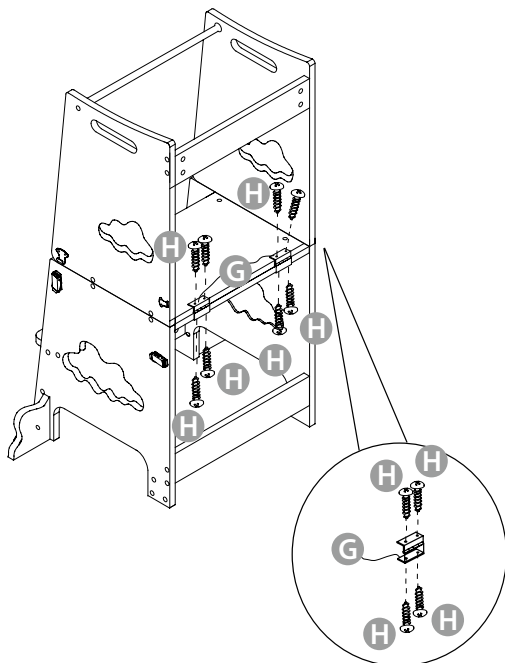
10



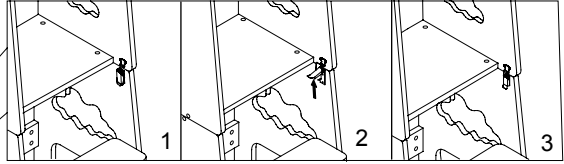
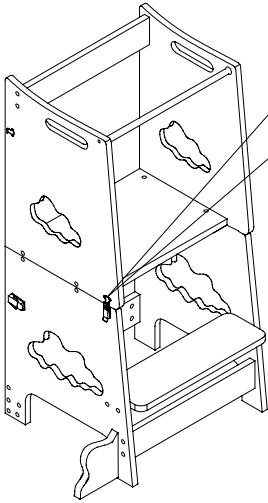
11



12



13



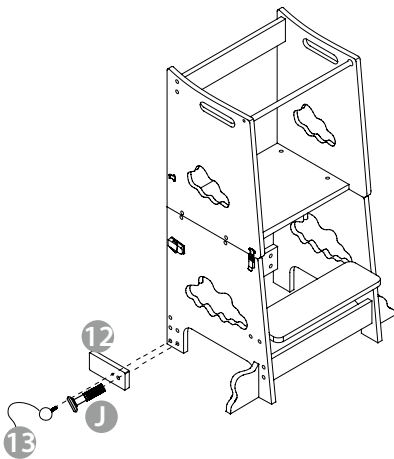
Bitte beachten Sie, dass dieser Artikel ausschließlich mit geschlossenen Sicherheitsverschlüssen verwendet werden darf. Andernfalls besteht ernsthafte Verletzungsgefahr.

Veuillez noter que cet article ne doit être utilisé qu'avec des fermetures de sécurité fermées. Dans le cas contraire, il existe un risque sérieux de blessure.

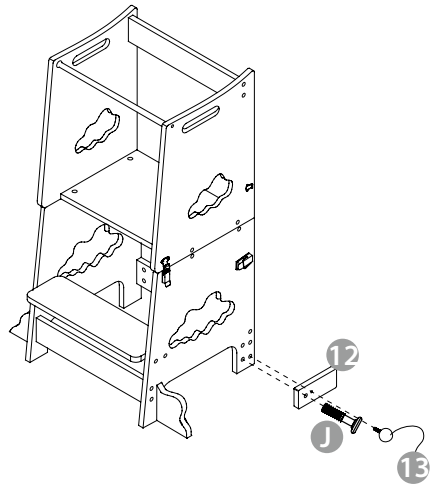
Si prega di tener presente che il presente articolo può essere utilizzato esclusivamente con le sicure chiuse. In caso contrario sussiste il pericolo di lesioni gravi.

Upoštevajte, da je ta izdelek dovoljeno uporabljati samo z zaprtimi varnostnimi zapirali. V nasprotnem primeru obstaja nevarnost resnih telesnih poškodb.

14



15



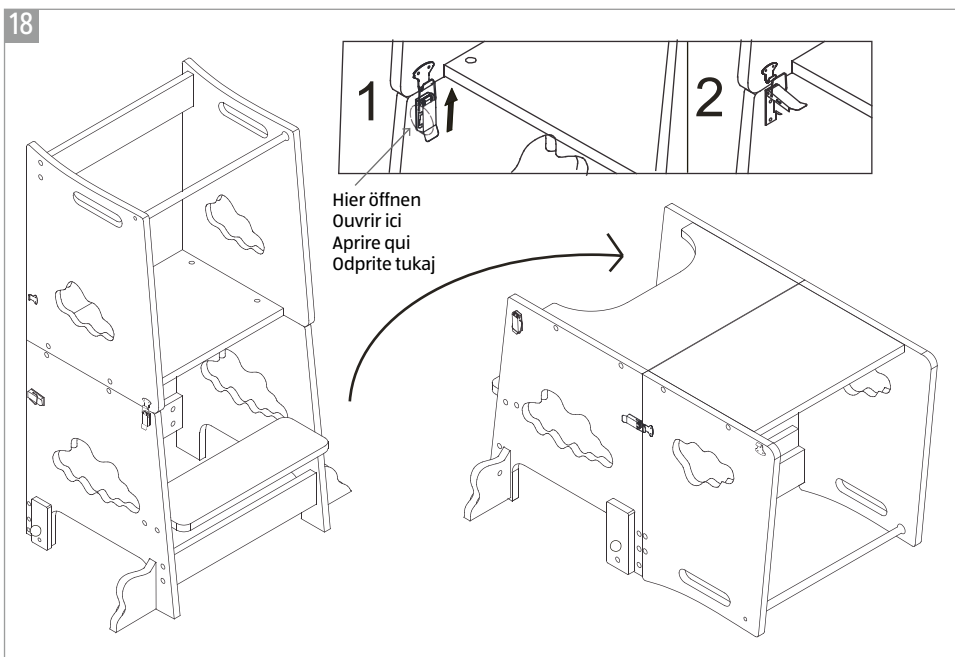
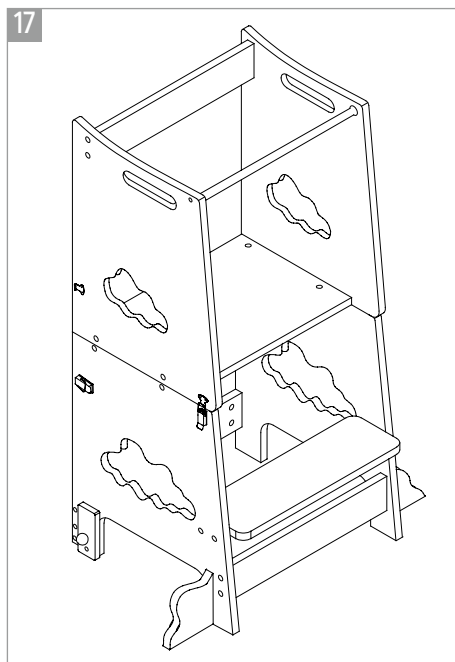
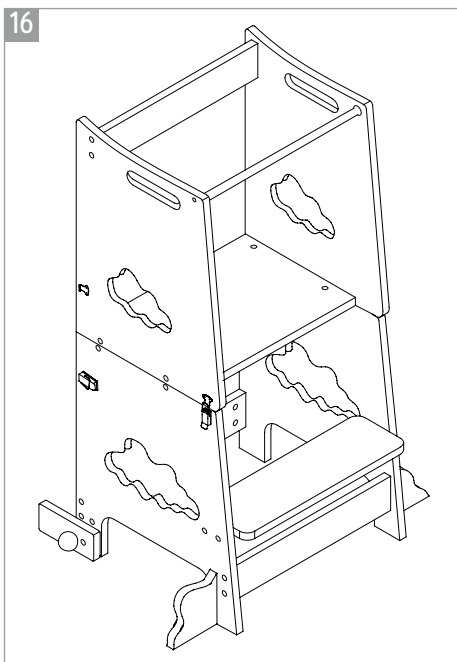


Table des matières

Généralités	17
Lire le mode d'emploi et le conserver	17
Explication des symboles	17
Sécurité	18
Utilisation conforme	18
Conseils de sécurité	18
Pièces du produit/Contenu de la livraison	21
Vérifier le contenu	21
Contenu de la livraison	22
Montage	10
Nettoyage et entretien	24
Données techniques	24
Élimination	24
Comment éliminer l'emballage	24
Comment éliminer le produit	34

Généralités

Lire le mode d'emploi et le conserver

IMPORTANT ! LIRE ATTENTIVEMENT ET CONSERVER POUR CONSULTATION ULTÉRIEURE



Cette notice d'emploi fait partie intégrante du table debout ou tour d'apprentissage. Elle contient des informations importantes concernant le montage et l'utilisation du produit. Pour plus de lisibilité, le table debout ou tour d'apprentissage sera désigné par la suite par le terme « produit ».

Veuillez lire attentivement le mode d'emploi, en particulier les consignes de sécurité avant d'utiliser le produit. Le non-respect de ce mode d'emploi peut causer de graves blessures ou des dommages sur le produit.

Le mode d'emploi est basé sur les normes et règles en vigueur au sein de l'Union européenne. A l'étranger, observez également les directives et les lois spécifiques au pays concerné. Conservez le mode d'emploi pour le consulter ultérieurement. Si vous transmettez le produit à un tiers, veuillez impérativement lui remettre ce mode d'emploi.

Explications des symboles

Les symboles et mentions d'avertissement suivants sont utilisés dans ce mode d'emploi, sur le produit ou sur l'emballage.



Ce symbole/terme d'avertissement caractérise un danger d'un degré de risque moyen qui peut entraîner la mort ou des blessures graves si on ne le prévient pas.



Ce terme d'avertissement indique la surveillance d'un éventuel dommage matériel.



Ce mot/symbole de signalisation désigne un danger avec un niveau de risque faible, qui, s'il n'est pas évité, peut occasionner des blessures légères ou mineures.

Sécurité

Utilisation conforme

Le produit est exclusivement destiné à une utilisation dans des pièces intérieures sèches pour un usage privé. N'utilisez le produit que de la manière décrite dans ce mode d'emploi. Toute autre utilisation est considérée comme non conforme et peut provoquer des dommages matériels, voire des dommages corporels. Le produit n'est pas un jouet pour les enfants ou pour grimper dessus. Le fabricant ou le distributeur décline toute responsabilité pour des dommages résultant d'une utilisation non conforme à sa destination ou incorrecte.

Consignes de sécurité



Risque de blessure et d'étouffement !

AVERTISSEMENT : DANGER – Accès à des objets dangereux.
Ne laissez JAMAIS votre enfant sans surveillance.

Si des enfants jouent avec le film d'emballage ou de petites pièces, ils peuvent s'empêtrer dans le film, le passer pardessus la tête ou avaler des petites pièces et suquer. En jouant, les enfants peuvent essayer de se hisser sur le produit ou de grimper dessus et tomber.

- Ne placez PAS ce produit à proximité d'une fenêtre, puisque l'enfant peut s'en servir comme marche-pied et chuter de l'appui de fenêtre.
- Tenez également compte des risques liés à la présence de flammes nues et de sources de forte chaleur à proximité du produit.
- Ne placez PAS le produit à proximité d'une fenêtre, où les cordons de stores ou de rideaux peuvent conduire à l'étranglement de l'enfant.
- RISQUES DE STRANGULATION – Ne placez pas produit à proximité d'éléments qui peuvent occasionner des risques d'étranglement,

par ex. des cordons de stores ou de rideaux.

- Conservez le produit hors de portée des enfants lorsque vous ne vous en servez pas.
- N'utilisez pas le produit si l'un de ses composants est cassé, déchiré ou manquant.
- Ne les laissez donc jamais jouer avec les films d'emballage. Les enfants peuvent s'y empêtrer et étouffer.
- Tenez les enfants à l'écart du produit et du film d'emballage lorsque vous le déballez et l'installez.
- Attention ! Ne convient pas aux enfants de moins de 12 mois. Risque de chute ! Convient aux enfants de 1 à 3 ans.
- Attention ! Ce produit n'est pas destiné aux adultes.



ATTENTION !

Risque d'écrasement!

Risque de pincement des doigts lors du montage en cas de manque d'attention lors de la manipulation.

– Lors du montage, faire attention à ses mains et à ses doigts.



AVERTISSEMENT !

Risque de blessures !

Une manipulation inappropriée du produit ou un montage défectueux peut provoquer des blessures.

- N'assemblez en aucun cas le produit si la livraison est incomplète.
- Le montage de ce produit est strictement réservé à des adultes. Avant chaque utilisation, contrôler l'éventuelle présence de dommages

- Construisez le produit minutieusement et respectez ce mode d'emploi.
- Ne chargez pas le produit avec plus de 30 kg.
- N'utilisez pas le produit comme marchepied, escabeau, chandelle, appareil de gymnastique etc.
- N'utilisez plus le produit si les raccords vissés se sont desserrés ou si les parties en métal ou en plastique du produit présentent des déformations, fissures ou autres dommages.
- Contrôlez régulièrement tous les raccords et resserrez-les si nécessaire. Les raccords desserrés peuvent entraîner des blessures graves. Les vis ne doivent pas être desserrées, puisque les enfants peuvent s'accrocher avec les membres ou les vêtements (par ex. des ficelles, colliers, rubans de tétines) et s'étrangler.
- Monter le produit de manière incorrecte engendre un risque de blessure.
- Veuillez noter que cet article ne doit être utilisé qu'avec des fermetures de sécurité fermées. Dans le cas contraire, il existe un risque sérieux de blessure.

REMARQUE !**Risque d'endommagement !****Une manipulation inadéquate du produit peut l'endommager.**

- Pour le montage, veuillez utiliser un tapis souple pour le protéger des rayures.
- Installez le produit sur une surface plane, propre, sèche et suffisamment stable.
- Tous les éléments doivent être tenus éloignés d'une flamme nue.

Pièces du produit/Contenu de la livraison

Vérifier le contenu

Avant de procéder au montage de cet article, lisez attentivement le mode d'emploi. Immédiatement après le déballage, vérifiez que la livraison est complète et que le produit et toutes les pièces constitutives sont en parfait état. N'assemblez en aucun cas le produit si la livraison est incomplète.



Risque d'asphyxie !

Les enfants peuvent s'empêtrer et étouffer s'ils jouent avec le film d'emballage.

- Ne les laissez donc jamais jouer avec les films d'emballage.
- Les petites pièces, les sachets et films d'emballage doivent être tenus hors de portée des enfants !

REMARQUE !

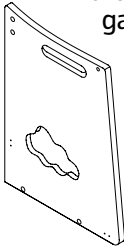
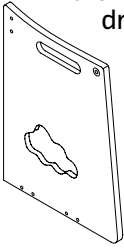
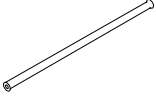
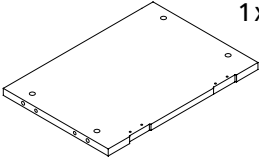
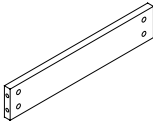
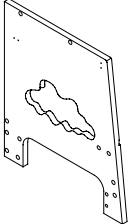
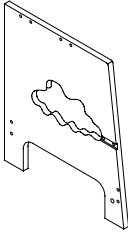
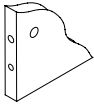
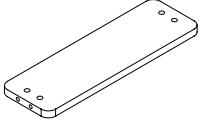
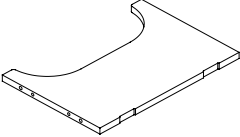
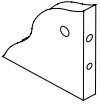


Risque d'endommagement !

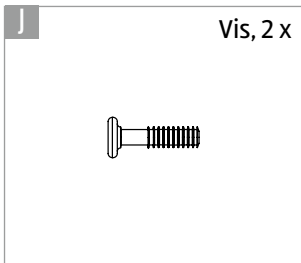
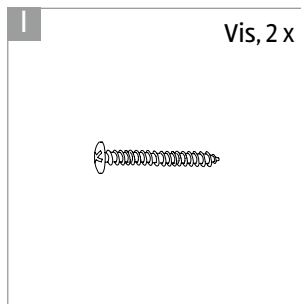
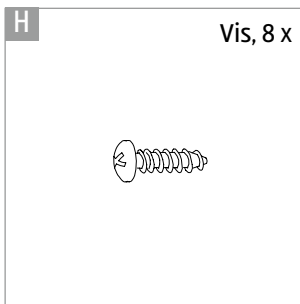
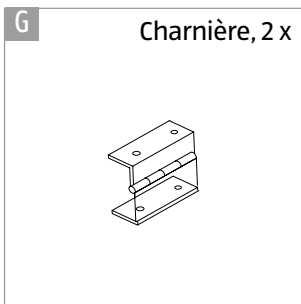
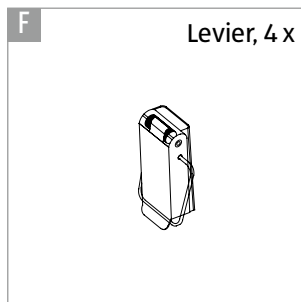
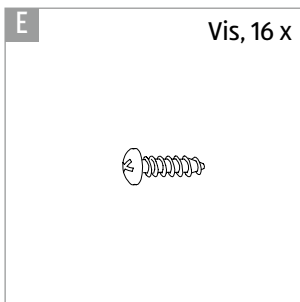
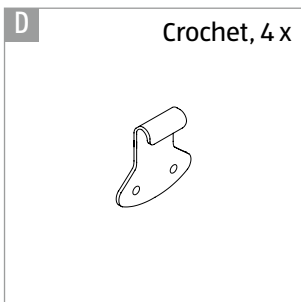
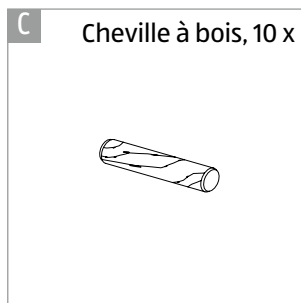
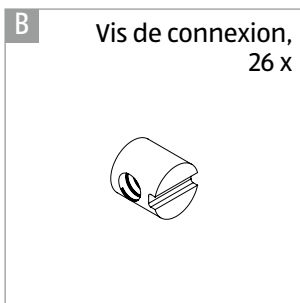
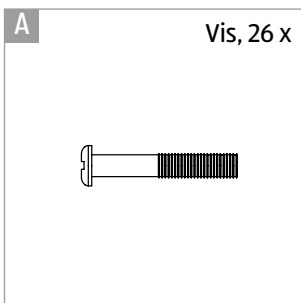
Le produit peut se détériorer si vous ouvrez imprudemment l'emballage à l'aide d'un couteau ou tout autre objet pointu. Soyez très prudent lorsque vous ouvrez l'emballage.

1. Prélevez les pièces détachées de l'emballage.
2. Vérifiez l'intégralité de la livraison (voir illustration pièces du produit/livraison).
3. Contrôlez si les pièces détachées sont endommagées. S'il en est ainsi, n'utilisez pas le produit. Adressez-vous au fabricant via l'adresse du service après-vente indiquée sur la carte de garantie.
4. Avant utilisation de le produit, tous les éléments doivent avoir été correctement vissés.

Pièces du produit/Contenu de la livraison

Contenu de la livraison

<p>1 Paroi latérale gauche, 1 x</p> 	<p>2 Paroi latérale droite, 1 x</p> 	<p>3 Barre, 1 x</p> 	
<p>4 Surface d'apprentissage de la station debout/tablette, 1 x</p> 	<p>5 Support, 3 x</p> 	<p>6 Pied droite, 1 x</p> 	
<p>7 Pied gauche, 1 x</p> 	<p>8 Support, 1 x</p> 	<p>9 Marche-pied, 1 x</p> 	
<p>10 Tablette, 1 x</p> 	<p>11 Support, 1 x</p> 	<p>12 Support rotatif, 2 x</p> 	<p>13 Bouton, 2 x</p> 



Nettoyage et entretien

Nettoyez le produit avec un chiffon humide non pelucheux.



- N'utilisez jamais de nettoyeurs corrosifs ou détergents. Ceux-ci pourraient endommager le produit.
- N'utilisez pas d'additifs de nettoyage chimiques.
- N'utilisez pas de matières (par ex. chiffons à récurer) qui pourraient rayer la surface.
- Vérifiez régulièrement que toutes les vis et tous les éléments métalliques sont correctement serrés ou s'ils sont usés ou rouillés.

Données techniques

Matériau : MDF

Poids : env. 9,1 kg

Dimensions (l x h x p) : env. 60 x 86 x 44 cm (Tour d'apprentissage)
env. 60 x 43 x 66 cm (Surface d'apprentissage)

Charge max. : 30 kg

Élimination

Comment éliminer l'emballage

Éliminer les emballages triés par type. Donnez le carton à la collecte de vieux papiers, les films à la collecte des matières recyclables.

Comment éliminer le produit

Ne mettez pas l'article aux ordures ménagères ! Conformément aux dispositions légales, l'article doit être éliminé en bonne et due forme après utilisation. Les administrations communales compétentes ou votre déchetterie municipale vous renseigneront à ce sujet.

Indice

Informazioni generali	26
Leggere e conservare le istruzioni per l'uso	26
Spiegazione dei simboli	26
Sicurezza	27
Uso conforme alla destinazione	27
Avvertenze di sicurezza	27
Componenti del prodotto/Entità della fornitura	29
Contenuto della confezione	29
Verifica dell'entità della fornitura	31
Montaggio	10
Pulizia e manutenzione	33
Dati tecnici	33
Smaltimento	33
Smaltimento dell'imballaggio	33
Smaltimento del prodotto	33

Informazioni generali

Leggere e conservare le istruzioni per l'uso

IMPORTANTE! LEGGERE ATTENTAMENTE E CONSERVARE PER RIFERIMENTI FUTURI



Le presenti istruzioni per l'uso fanno parte della fornitura della torre montessoriana per bambini. Vi sono indicate delle informazioni importanti sull'assemblaggio e sul maneggio. Per aumentare la comprensione delle istruzioni per l'uso, qui di seguito la torre montessoriana per bambini sarà denominata „prodotto“.

Prima di utilizzare il prodotto, leggere attentamente le istruzioni per l'uso, in particolare le istruzioni di sicurezza. L'inosservanza delle presenti istruzioni per l'uso può comportare gravi lesioni o danni al prodotto.

Le istruzioni per l'uso si basano sulle norme e regole vigenti nell'Unione Europea. All'estero, rispettare anche le direttive e le leggi specifiche del relativo Paese. Conservare le istruzioni per l'uso per l'ulteriore impiego. Se il prodotto viene trasferito a terzi, assicurarsi di includere queste istruzioni per l'uso.

Spiegazione dei simboli

Nelle presenti istruzioni per l'uso, sul prodotto o sulla confezione vengono utilizzati i seguenti simboli e le seguenti parole chiave.



AVVERTENZA!

Questo simbolo/questa parola chiave si riferiscono a un pericolo con un grado di rischio medio, il quale, se non viene evitato, può provocare la morte o lesioni gravi.



NOTA!

Questa parola chiave segnala possibili danni materiali.



ATTENZIONE!

Questo simbolo/questa parola chiave si riferiscono a un pericolo con un grado di rischio basso, il quale, se non viene evitato, può provocare lesioni lievi o modeste.

Sicurezza

Uso conforme alla destinazione

Il prodotto è ideato esclusivamente per l'uso in ambienti interni asciutti nell'ambito privato. Impiegare il presente prodotto solo nel modo descritto nelle presenti istruzioni per l'uso. Qualunque altro utilizzo è da considerarsi improprio e può provocare danni materiali o addirittura personali. Il produttore o il rivenditore declinano qualsiasi responsabilità per danni dovuti a un utilizzo improprio o errato.

Avvertenze di sicurezza



Rischio di lesioni e soffocamento!

AVVERTENZA: PERICOLO – Accesso a oggetti pericolosi.

Non lasciare MAI il bambino incustodito. I bambini che giocano con la pellicola da imballaggio o con piccole parti, possono impigliarsi nella pellicola o inserirvi la testa o ingoiare le piccole parti e soffocare. Durante il gioco, i bambini potrebbero tentare di sollevarsi o arrampicarsi sul prodotto e cadere.

- NON posizionare il prodotto nei pressi di una finestra, in quanto in questo caso il bambino potrebbe utilizzarlo come pedana, con conseguente caduta dalla finestra.
- Prestare attenzione al pericolo di fiamme libere e di altre fonti di calore forte nelle vicinanze del prodotto.
- NON posizionare il prodotto nei pressi di una finestra in cui corde, tapparelle o tende potrebbero strangolare il bambino.
- **PERICOLO DI STRANGOLAMENTO** – non installare il prodotto nei pressi di componenti che potrebbero rappresentare un pericolo di strangolamento, ad esempio le corde di avvolgibili/tende.
- In caso di inutilizzo conservare il prodotto fuori dalla portata dei bambini.

- Non utilizzare il prodotto se uno dei componenti è rotto, strappato o mancante.
- Non far giocare i bambini con la pellicola da imballaggio. Giocando, possono rimanervi intrappolati e soffocare.
- Durante il disimballaggio e il montaggio del prodotto tenere i bambini lontani dal prodotto e dalla pellicola da imballaggio.
- Attenzione. Articolo inadatto per bambini di età inferiore ai 12 mesi. Pericolo di caduta. Adatto per bambini di età compresa tra 1 e 3 anni.
- Attenzione! Il prodotto non è destinato agli adulti.

**ATTENZIONE!**

Pericolo di schiacciamento!

L'eventuale disattenzione durante il montaggio del prodotto può provocare lo schiacciamento delle dita.

- Prestare attenzione alle mani e alle dita durante il montaggio.

**AVVERTENZA!**

Pericolo di lesioni!

Il maneggio improprio del prodotto e un assemblaggio errato possono comportare danni al prodotto.

- Non montare mai il prodotto se la fornitura è incompleta.
- Il prodotto può essere montato solamente da persone adulte. Prima di ciascun utilizzo verificare l'eventuale presenza di danni.
- Assemblare il prodotto con cura e seguire le presenti istruzioni per l'uso.
- Non caricare il prodotto con più di 30 kg.

- Non utilizzare il prodotto come sgabello, scaletta sostitutiva, struttura di supporto, attrezzatura per la ginnastica o simili.
- Non usare più il prodotto se i collegamenti a vite del prodotto si sono allentati o se le parti in metallo o plastica sono deformate, incrinare o altrimenti danneggiate.
- Controllare periodicamente tutti i collegamenti a vite e se necessario stingerli nuovamente. Collegamenti a vite allentati possono causare lesioni gravi. Le viti non devono essere lasche, in quanto i bambini potrebbero strangolarsi con le parti del corpo o con gli indumenti (ad es. cordini, catenine, nastri, ecc.).
- Se il prodotto viene assemblato modo improprio, vi è il rischio di lesioni.

NOTA!

Pericolo di danneggiamento!

Il prodotto può danneggiarsi se utilizzato in modo improprio.

- Montare il prodotto su una superficie morbida in modo da proteggerlo dai graffi.
- Posizionare il prodotto su una superficie piana, pulita, asciutta e sufficientemente stabile.
- Tenere tutti i componenti lontano dalle fiamme vive.

Componenti del prodotto/Entità della fornitura

Verifica dell'entità della fornitura

Prima di assemblare questo prodotto, leggere attentamente le presenti istruzioni per l'uso. Immediatamente dopo il disimballaggio, verificare la completezza della fornitura e l'integrità del prodotto e di tutte le parti. Non montare mai il prodotto se la fornitura è incompleta.



AVVERTENZA!

Pericolo di soffocamento!

I bambini possono impigliarsi nella plastica da imballaggio oppure soffocare.

- Non far giocare i bambini con la pellicola da imballaggio.
- Tenere lontana la minuteria, i sacchetti e le pellicole dalla portata dei bambini.

NOTA!

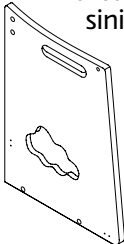
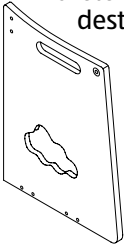
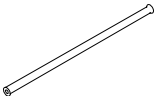
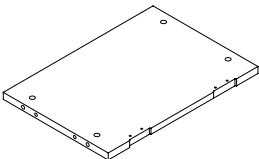
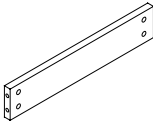
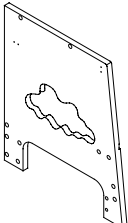
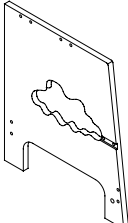
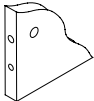
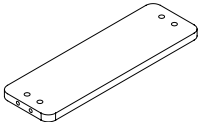
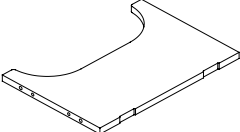
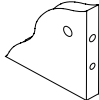


Pericolo di danneggiamento!

Se l'imballaggio viene aperto imprudentemente con un coltello tagliente o un altro oggetto appuntito, il prodotto può essere facilmente danneggiato.

1. Estrarre dalla confezione tutti i singoli componenti.
2. Verificare la completezza della fornitura (vedasi illustrazione delle parti del prodotto/contenuto della fornitura).
3. Controllare i singoli componenti per la presenza di danni. In caso affermativo, non usare il prodotto. Rivolgetevi al produttore attraverso l'indirizzo del servizio assistenza indicato sulla scheda di garanzia.
4. Prima di utilizzare l'articolo avvitare regolarmente tutti i componenti.

Componenti del prodotto/Entità della fornitura

Contenuto della confezione

<p>1 Parete laterale sinistra, 1 pz.</p> 	<p>2 Parete laterale destra, 1 pz.</p> 	<p>3 Barra, 1 pz.</p> 
<p>4 Sedile/ripiano, 1 pz.</p> 	<p>5 Supporto, 3 pz.</p> 	<p>6 Gamba destra, 1 pz.</p> 
<p>7 Gamba sinistra, 1 pz.</p> 	<p>8 Piedino, 1 pz.</p> 	<p>9 Gradino, 1 pz.</p> 
<p>10 Ripiano, 1 pz.</p> 	<p>11 Piedino, 1 pz.</p> 	<p>12 Supporto girevole, 2 pz.</p>  <p>13 Pomello, 2 pz.</p> 

A Vite, 26 pz.



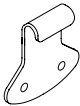
B Vite di collegamento, 26 pz.



C Caviglia in legno, 10 pz.



D Gancio, 4 pz.



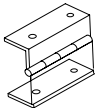
E Vite, 16 pz.



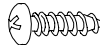
F Leva, 4 pz.



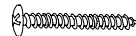
G Cerniera, 2 pz.



H Vite, 8 pz.



I Vite, 2 pz.



J Vite, 2 pz.



Pulizia e manutenzione

Pulire il prodotto con un panno umido e privo di lanugine.



AVVERTENZA!

- Non utilizzare mai detersivi aggressivi o corrosivi. Ne possono derivare danni al prodotto.
- Non usare additivi chimici per la pulizia.
- Non utilizzare materiali (es. spugne abrasive) che possano graffiare la superficie.
- Controllare periodicamente tutti gli elementi di fissaggio e tutte le parti in metallo per verificarne il fissaggio corretto, lo stato d'usura e la presenza di ruggine.

Dati tecnici

Materiale:	MDF
Peso:	ca. 9,1 kg
Dimensioni (L x A x P):	ca. 60 x 86 x 44 cm (torre) ca. 60 x 43 x 66 cm (scrivania)
Portata max.:	30 kg

Smaltimento

Smaltimento dell'imballaggio

Smaltire l'imballaggio differenziando i materiali. Smaltire il cartone nella raccolta della carta e le pellicole nella raccolta dei materiali riciclabili.

Smaltimento del prodotto

Non smaltire il prodotto insieme ai rifiuti domestici! Secondo le norme di legge, al termine della sua vita utile il prodotto va smaltito in maniera corretta. Ulteriori informazioni possono essere ottenute dall'amministrazione comunale competente o dall'impresa di smaltimento locale.

Kazalo

Splošne informacije	35
Preberite navodila za uporabo in jih shranite	35
Razlaga znakov	35
Varnost	36
Predvidena uporaba	36
Varnostni napotki	36
Deli izdelka/obseg dobave	38
Preverite obseg dobave	38
Obseg dobave	40
Montaža	10
Čiščenje in nega	42
Tehnični podatki	42
Odstranjevanje	43
Odstranjevanje embalaže	43
Odstranjevanje izdelka	43

Splošne informacije

Preberite navodila za uporabo in jih shranite POMEMBNO! PAZLJIVO PREBERITE IN SHRANITE ZA POZNEJŠO UPORABO.



Ta navodila za uporabo spadajo k barski mizi ali učnemu stolpu za otroke. Vsebujejo pomembne informacije o montaži in uporabi. Za večjo razumljivost sta barska miza ali učni stolp za otroke v nadaljevanju navedena samo »izdelek«.

Skrbno preberite navodila za uporabo, zlasti varnostne napotke, preden začnete uporabljati izdelek. Neupoštevanje teh navodil za uporabo lahko privede do hudih telesnih poškodb ali poškodb na izdelku. Navodila za uporabo temeljijo na standardih in pravilih, ki veljajo v Evropski uniji. V tujini upoštevajte tamkajšnje smernice in zakone.

Navodila za uporabo shranite za morebitno kasnejšo uporabo.

Če izdelek predate naprej tretjim osebam, zraven nujno priložite ta navodila za uporabo.

Razlaga znakov

V teh navodilih za uporabo, na izdelku ali na embalaži se uporabljajo naslednji simboli in signalne besede.



OPOZORILO!

Ta signalni simbol/beseda označuje nevarnost s srednjo stopnjo tveganja, ki lahko ima za posledico smrt ali hude telesne poškodbe, če se ne prepreči.

NAPOTEK!

Ta opozorilna beseda opozarja na možno materialno škodo.



PREVIDNO!

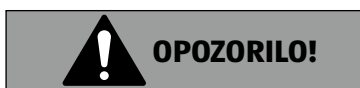
Ta signalni simbol/beseda označuje nevarnost z majhno stopnjo tveganja, ki lahko povzroči lahke ali srednje hude telesne poškodbe, če se ne prepreči.

Varnost

Predvidena uporaba

Izdelek je določen izključno za uporabo v suhih notranjih prostorih za zasebno uporabo. Izdelek uporabljajte samo tako, kot je navedeno v teh navodilih za uporabo. Vsakršna drugačna uporaba velja kot nepredvidena in lahko privede do materialne škode ali celo do telesnih poškodb. Proizvajalec ali trgovec ne prevzema nikakršne odgovornosti za škode, nastale zaradi nepredvidene ali napačne uporabe.

Varnostni napotki



Nevarnost telesnih poškodb in zadužitve!

OPOZORILO: NEVARNOST – dostop do nevarnih predmetov. Otroka NIKOLI ne puščajte brez nadzora.

Če se otroci igrajo z embalažno folijo ali majhnimi deli, se lahko v embalažno folijo zapletejo, si jo povežejo čez glavo ali majhne dele pogoltnejo in se z njim zadušijo oz. zadavijo. Otroci se lahko med igranjem poskušajo povleči za izdelek ali splezati nanj in povzročijo, da se prevrne z njimi.

- Tega izdelka NE postavljajte blizu okna, saj ga lahko otrok uporablja kot stopnico, kar lahko povzroči da otrok pade skozi okno.
- Bodite pozorni na nevarnost odprtega ognja in druge vire močne toplote v bližini izdelka.
- Tega izdelka NE postavljajte v bližino okna, kjer bi se lahko otroci zadavili z vrvicami žaluzij ali zaves.
- NEVARNOST ZADAVITVE – Izdelka ne postavljajte v bližino komponent, ki bi lahko predstavljale nevarnost zadužitve, kot so npr. vrvice za rolete/zaves.
- Če izdelka ne uporabljate, ga hranite na otrokom nedostopnem mestu.

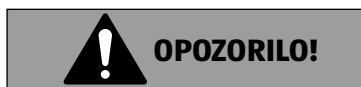
- Izdelka ne uporabljajte, če je ena od komponent zlomljena, razpokana ali manjkajoča.
- Otroci naj se z embalažno folijo ne igrajo. Otroci se lahko med igro vanjo zapletejo in se zadušijo.
- Pri razpakiranju in montaži izdelka prepričajte otrokom dostop do izdelka in embalažne folije.
- Pozor. Ni primerno za otroke, ki še niso dopolnili 12 mesecev. Nevarnost padca. Primerno za otroke od enega do treh let.
- Previdno! Ta izdelek ni predivden za odrasle.



Nevarnost stisnjenja!

Pri nepazljivi uporabi si lahko pri montaži stisnete prste.

- Pazite pri montaži na svoje roke in prste.



Nevarnost telesnih poškodb!

Nepravilna uporaba izdelka in napačna montaža lahko povzročita telesne poškodbe.

- Izdelka nikakor ne sestavljajte, če obseg dobave ni popoln.
- Ta izdelek smejo sestavljati samo odrasle osebe. Pred vsako uporabo izdelek preverite glede morebitnih poškodb.
- Izdelek pazljivo sestavite in upoštevajte ta navodila za uporabo.
- Izdelke ne obremenite z več kot 30 kg.
- Izdelka ne uporabljajte kot pripomoček pri plezanju, nadomestek za lestev, stojalo, telovadno opremo itd.

- Izdelka ne uporabljajte, če so vijaačne zveze zrahljane ali če so kovinski ali plastični deli izdelka preoblikovani, razpokani ali kako drugače poškodovani.
- Redno preverjajte vse vijaačne zveze in jih po potrebi naknadno privijte. Zrahljane vijaačne zveze lahko povzročijo hude telesne poškodbe. Vijaki ne smejo biti zrahljani, saj bi se otroci lahko zadavili z deli telesa ali oblačili (npr. z vrvicami, ogrlicami, trakovi za dudo itd.).
- Če izdelek ni pravilno sestavljen, obstaja nevarnost telesnih poškodb.

NAPOTEK!**Nevarnost poškodb izdelka!****Nepravilno ravnanje z izdelkom lahko povzroči poškodbe izdelka.**

- Pri montaži uporabljajte mehko podlago za zaščito pred praskami.
- Izdelek postavite na ravno, čisto, suho in dovolj stabilno površino.
- Nobenega izmed sestavnih delov ne smete približevati odprtemu ognju.

Deli izdelka/obseg dobave**Preverite obseg dobave**

Preden izdelek sestavite, pazljivo preberite ta navodila za uporabo. Takoj po razpakiranju preverite popolnost obsega dobave in brezhibno stanje izdelka in vseh delov. Izdelka nikakor ne sestavljajte, če obseg dobave ni popoln.

**OPOZORILO!****Nevarnost zadužitve!**

Otroci se lahko med igro zapletejo v embalžano folijo in zadušijo.

- Otroci naj se z embalažno folijo ne igrajo.
- Majhne dele, embalažne vrečke in folije hranite izven dosega otrok.

NAPOTEK!

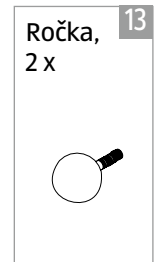
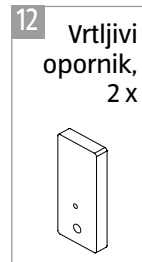
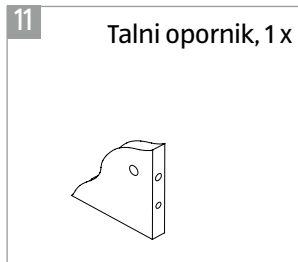
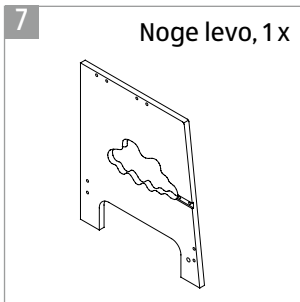
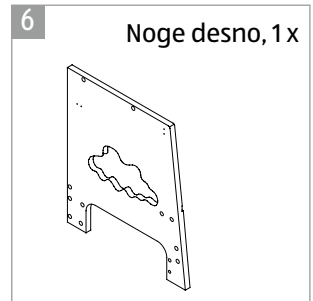
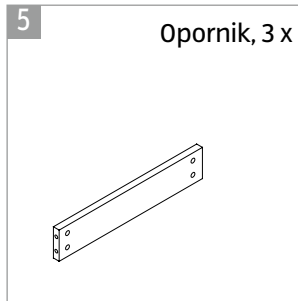
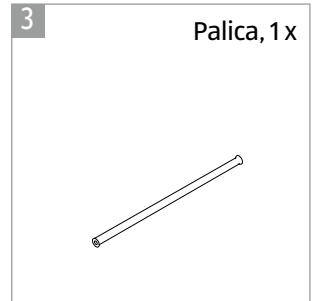
Nevarnost poškodb izdelka!

Če embalažo neprevidno odpirate z ostrim nožem ali drugim koničastim predmetom, lahko izdelek hitro poškodujete.

1. Posamezne dele vzemite iz embalaže.
2. Preverite, ali dobava popolna (glejte sliko Deli izdelka/obseg dobave).
3. Preverite, ali so posamezni deli poškodovani. V tem primeru izdelka ne uporabljajte. Prek naslova za pomoč strankam, navedenega na garancijskem listu, se obrnite na proizvajalca.
4. Pred uporabo izdelka je treba vse posamezne dele pravilno priviti.

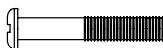
Deli izdelka/obseg dobave

Obseg dobave



A

Vijak, 26 x



B

Povezovalni vijak,
26 x



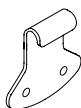
C

Leseni vložek, 10 x



D

Kavelj, 4 x



E

Vijak, 16 x



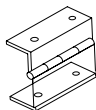
F

Ročajaj, 4 x



G

Tečaj, 2 x



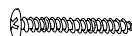
H

Vijak, 8 x



I

Vijak, 2 x



J

Vijak, 2 x



Čiščenje in nega

Izdelek očistite z navlaženo krpo, ki ne pušča muck.



OPOZORILO!

- Nikakor ne uporabljajte ostrih ali jedkih čistil. Izdelek bi lahko poškodovali.
- Ne uporabljajte kemičnih čistilnih dodatkov.
- Ne uporabljajte materialov (npr. krp za čiščenje), ki bi lahko spraskali površino.
- Povezovalne in kovinske elemente redno preverjajte glede pravilne pritrditve, obrabe in rje.

Tehnični podatki

Material:	MDF
Teža:	pribl. 9,1 kg
Mera (Š x Vx G):	pribl. 60 x 86 x 44 cm (učni stolp) pribl. 60 x 43x 66 cm (učna površina)
Najv. nosilnost:	30 kg

Odstranjevanje

Odstranjevanje embalaže

Embalažo odstranite ločeno po vrstah odpadkov. Lepenko in karton odvrzite med star papir, folije pa na zbirna mesta za sekundarne surovine.

Odstranjevanje izdelka

Izdelka ne odstranite med gospodinjske odpadke!
V skladu z zakonskimi predpisi morate izdelek po izteku njegove življenjske dobe zavreči na predvidena mesta za takšne odpadke. Nadaljnje informacije lahko pridobite na pristojnih komunalnih upravnih uradih ali pri svojem podjetju za ravnanje z odpadki.



Produttore: Cina

Hanson Im- und Export GmbH
Harckesheyde 91–93
22844 Norderstedt
GERMANY

**KUNDENDIENST • SERVICE APRÈS-VENTE • ASSISTENZA
POST-VENDITA • POPRODAJNA PODPORA**

834053



AT CH 00800 78 77 23 68

IT 045 7860460

SI 02 252 70 78



service@protel-service.com

service@protel-service.com

www.aldi-service.it

support-si@protel-service.com

MODELL / MODÈLE / MODELLO / IZDELEK:
521279700

08/2024

3

**JAHRE GARANTIE
YEAR WARRANTY
ANNI DI GARANZIA**