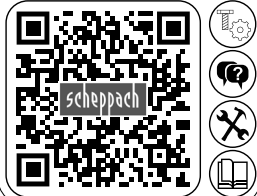


Art.Nr.
5907701903
AusgabeNr.
5907701903_2002
Rev.Nr.
16/05/2023



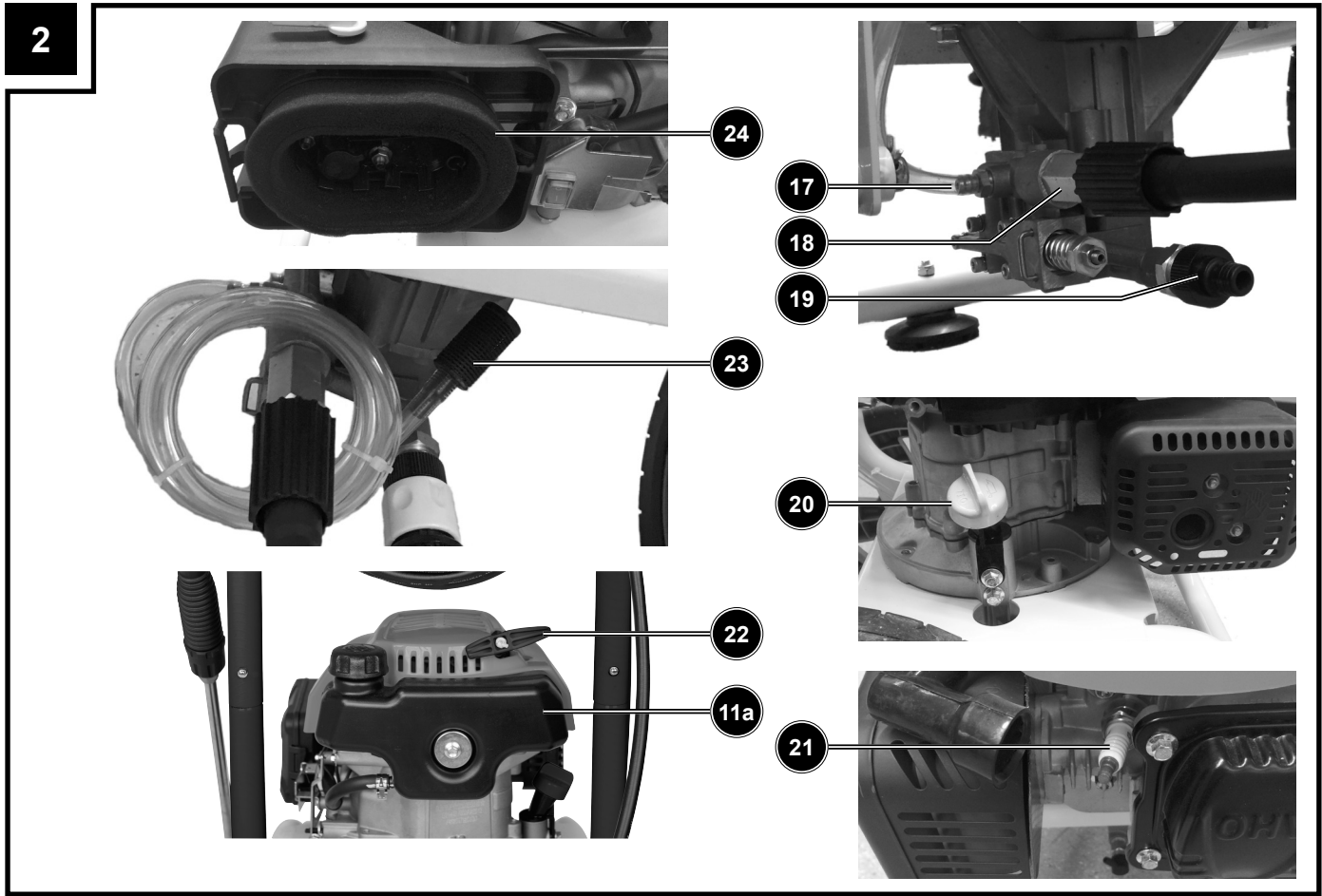
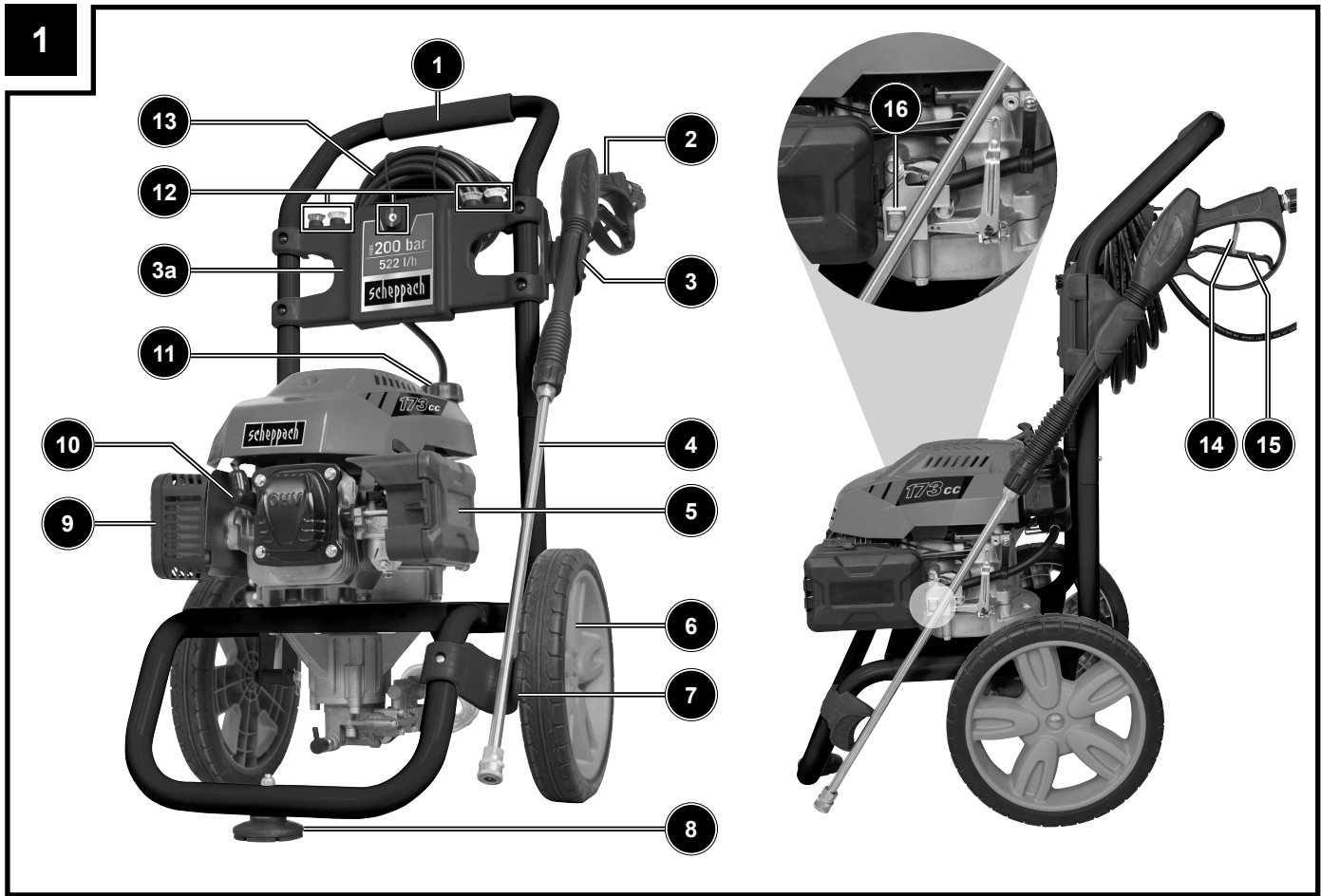
<https://www.scheppach.com/de/service>

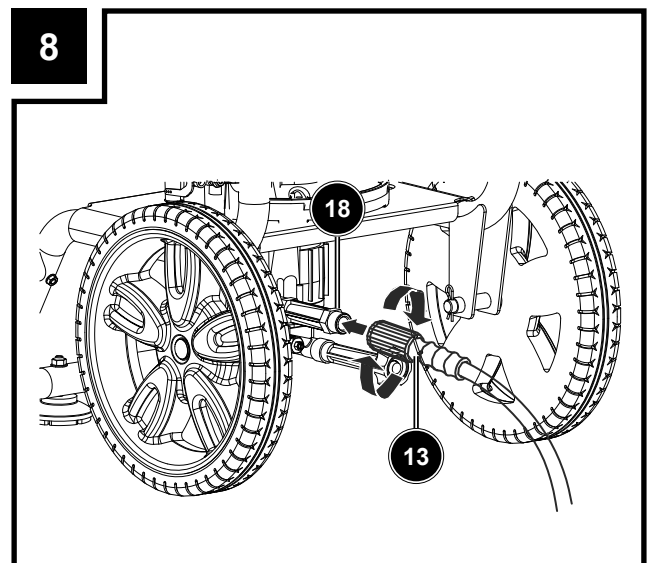
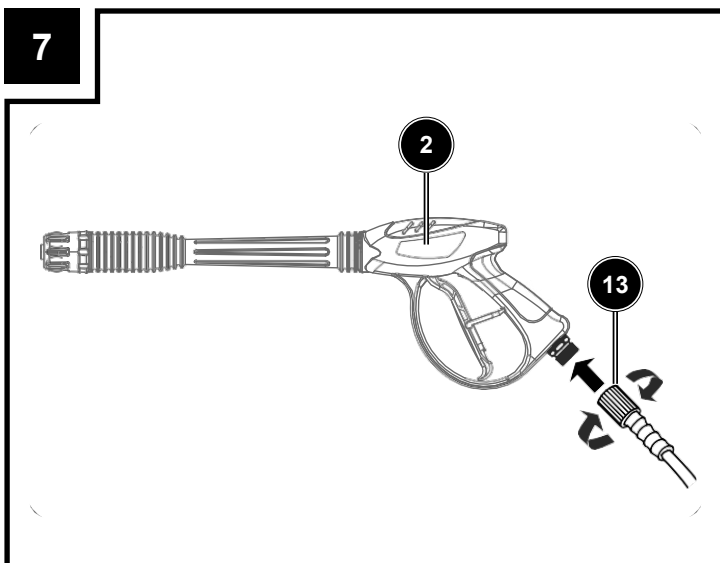
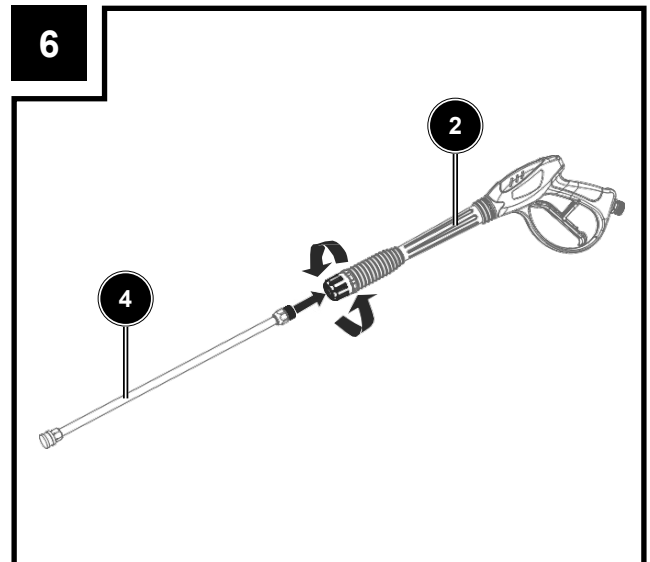
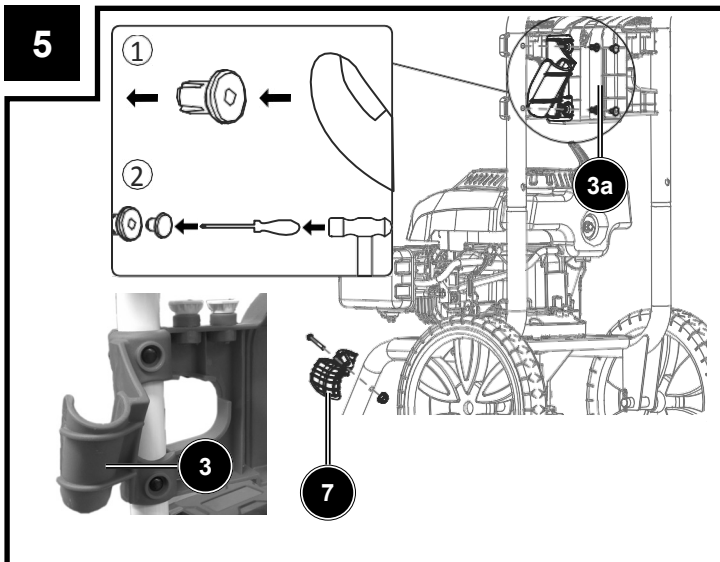
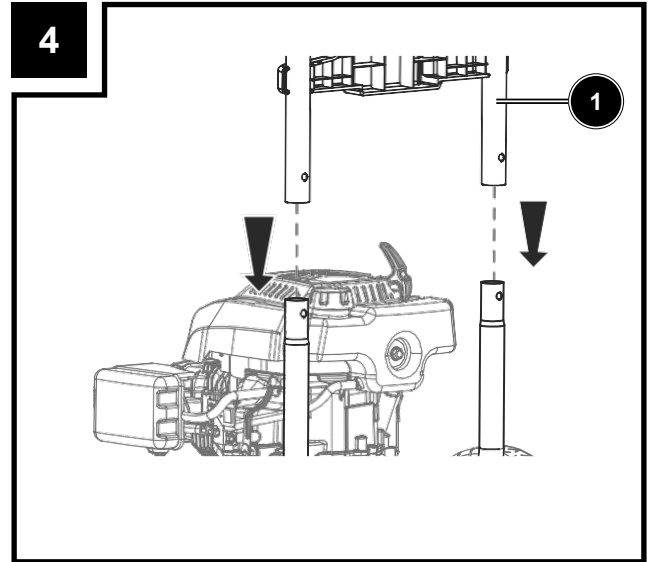
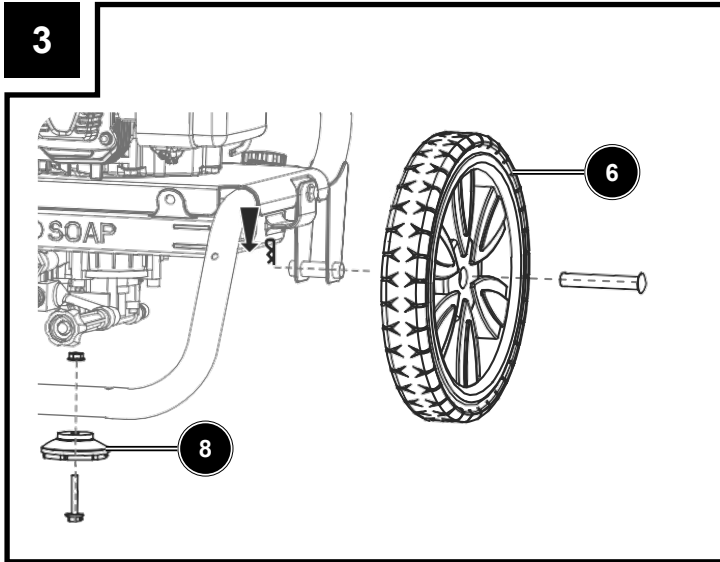


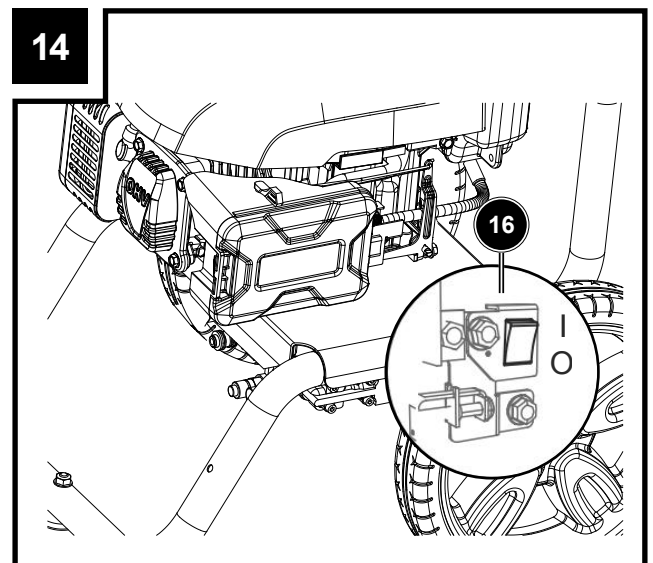
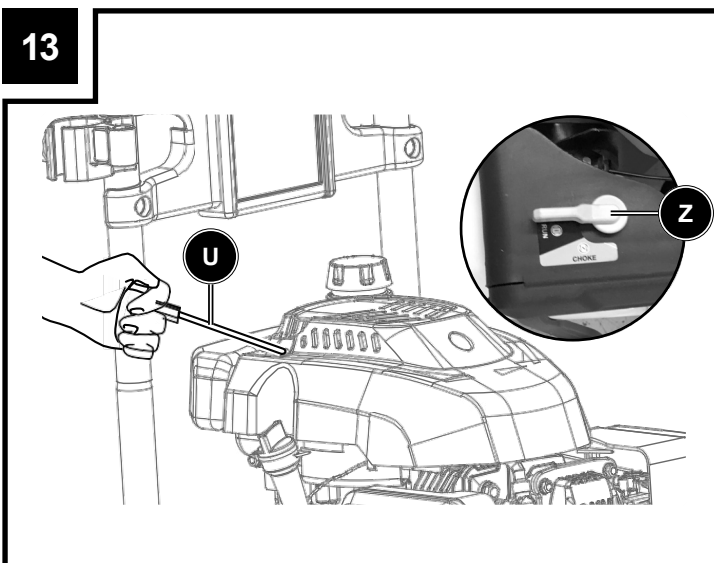
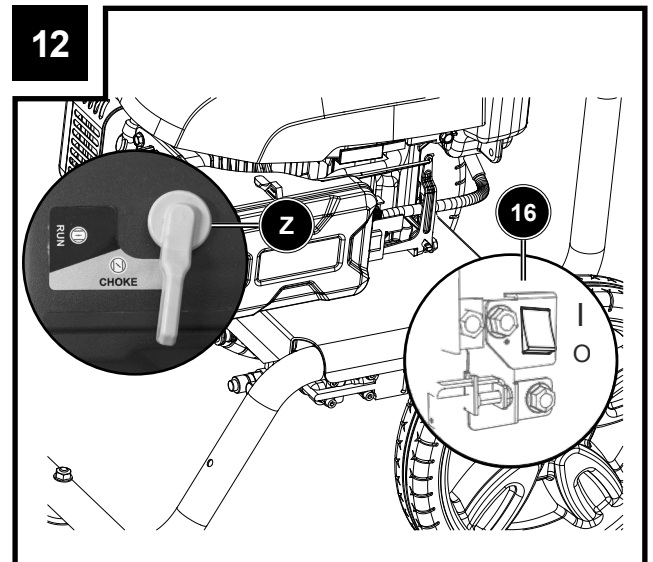
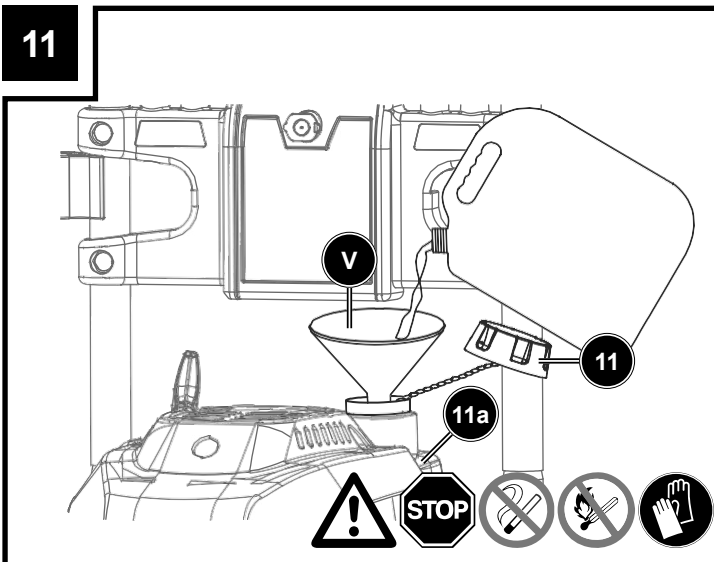
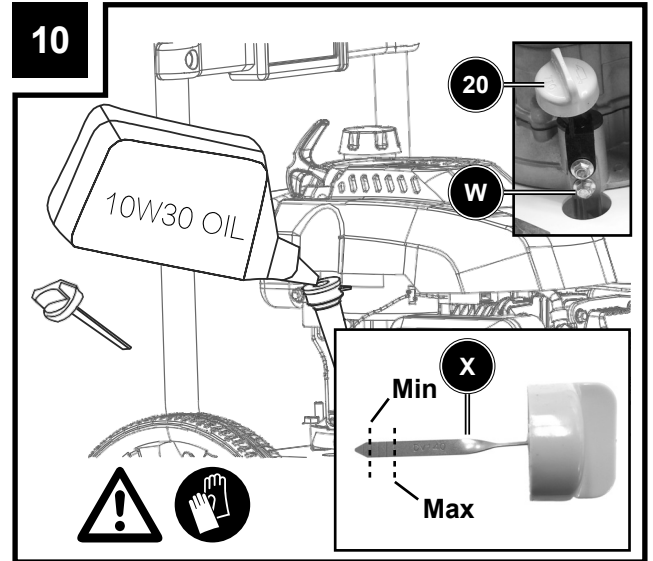
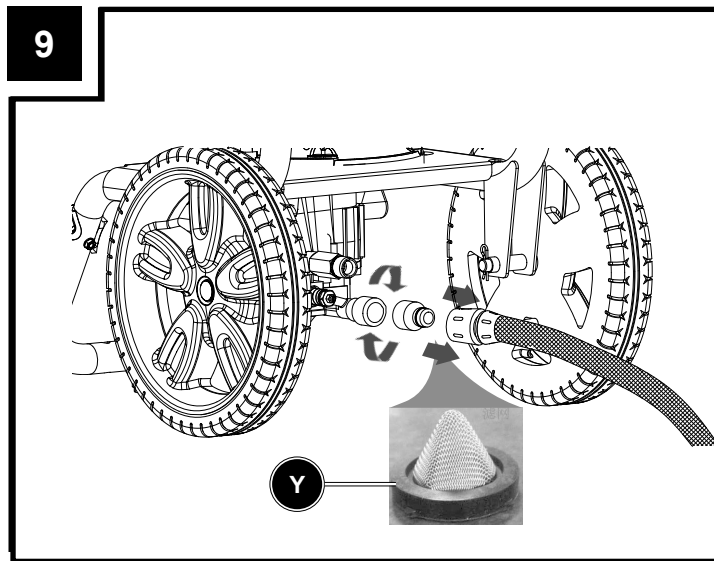
HCP2600

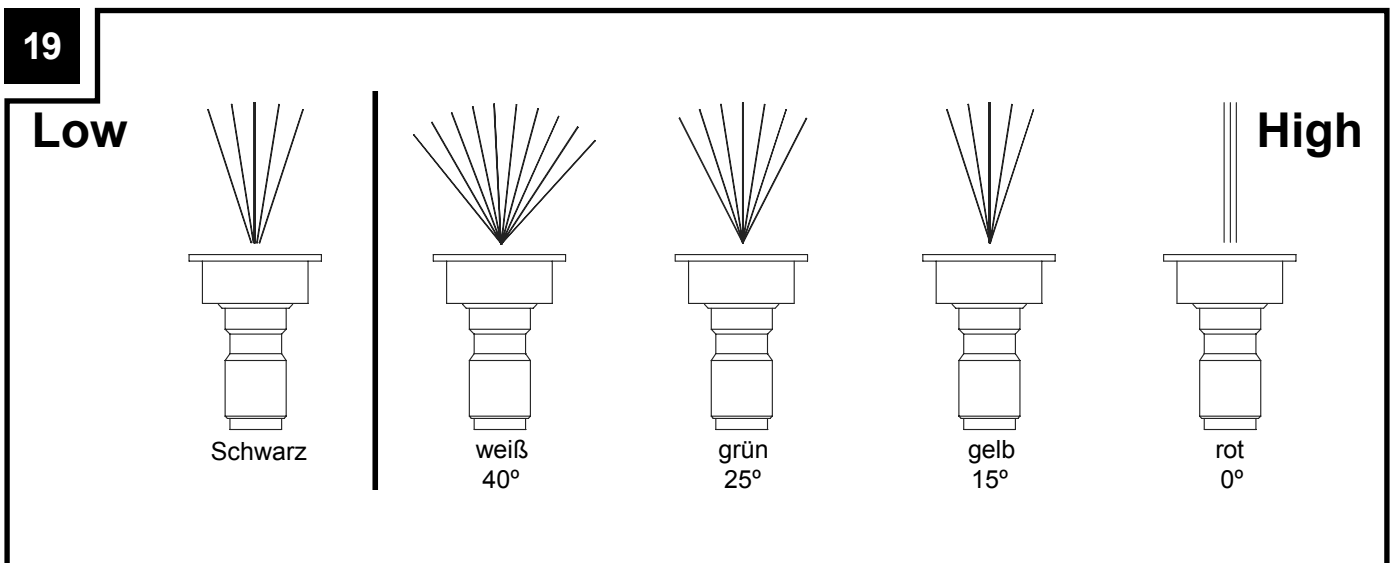
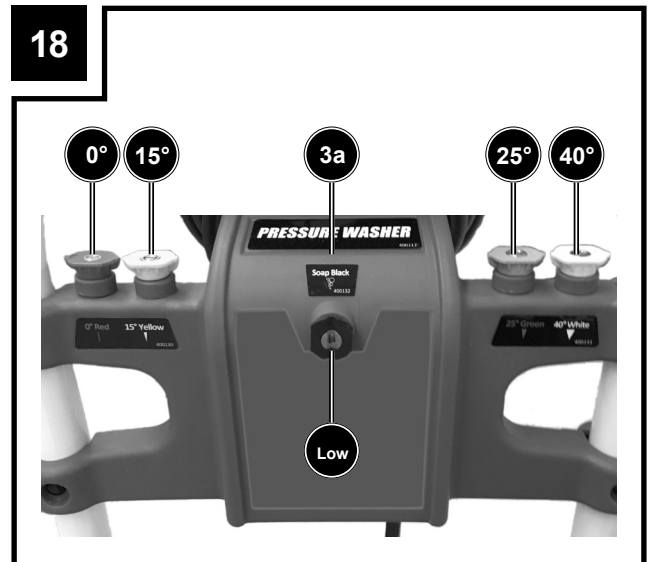
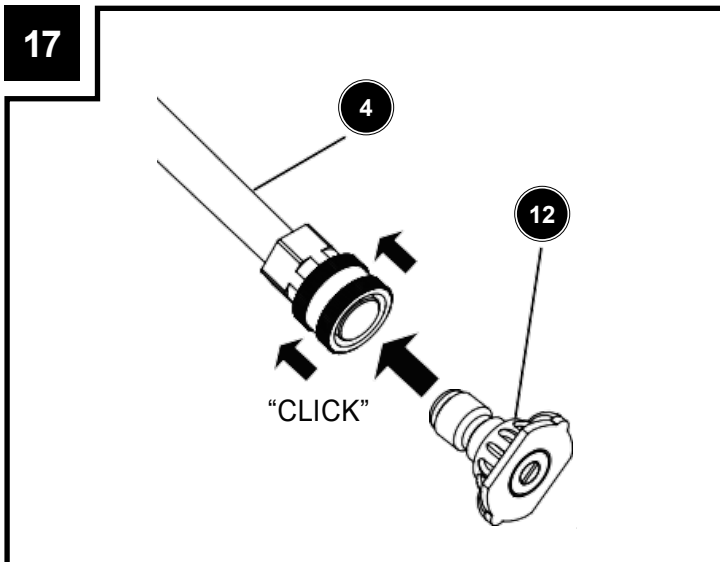
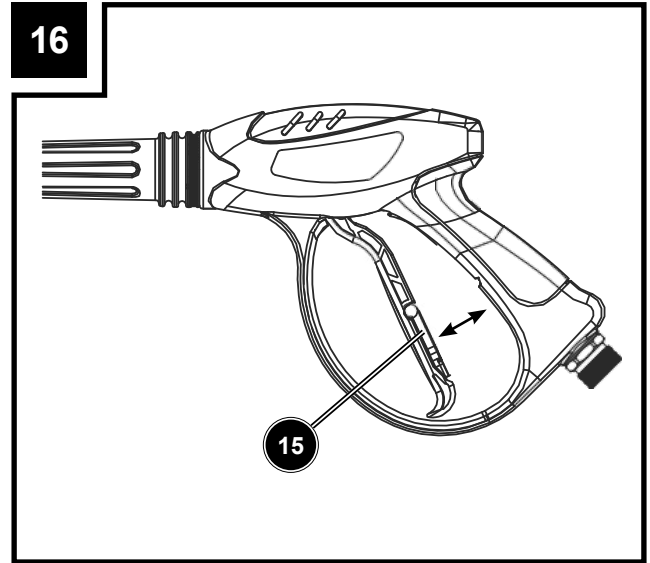
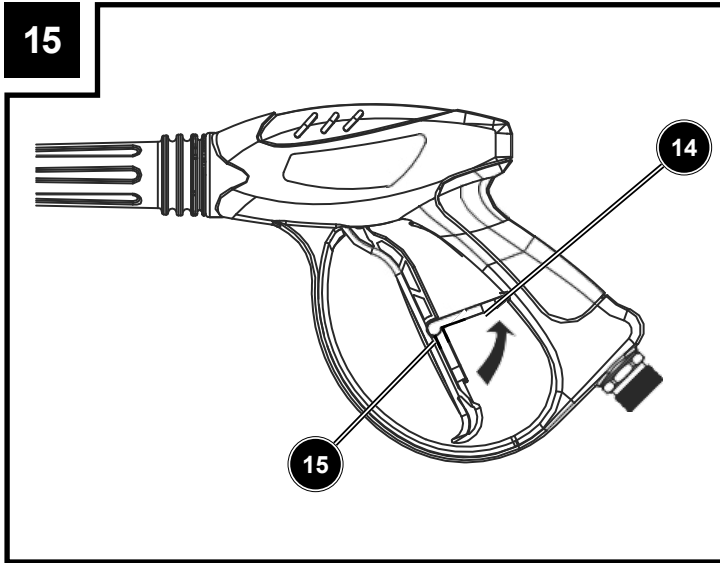
DE	Benzin-Hochdruckreiniger Originalbetriebsanleitung	7
GB	Petrol high-pressure cleaner Translation of original instruction manual	22
FR	Nettoyeur haute pression thermique Traduction des instructions d'origine	35
IT	Idropulitrice a benzina La traduzione dal manuale di istruzioni originale	50
PL	Benzynowa myjka wysokociśnieniowa Tłumaczenie oryginalnej instrukcji obsługi	65
HU	Benzines nagynyomású mosó Eredeti használati utasítás fordítása	80
CZ	Benzínový vysokotlaký čistič Překlad originálního návodu k obsluze	94
SK	Benzínový vysokotlakový čistič Překlad originálního návodu na obsluhu	108

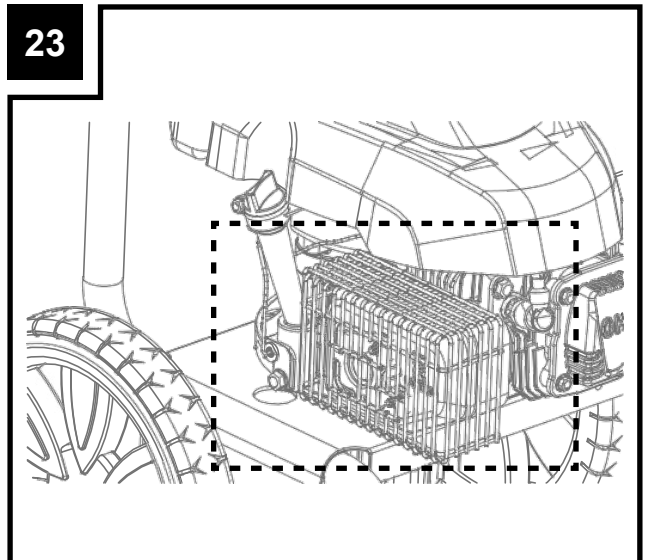
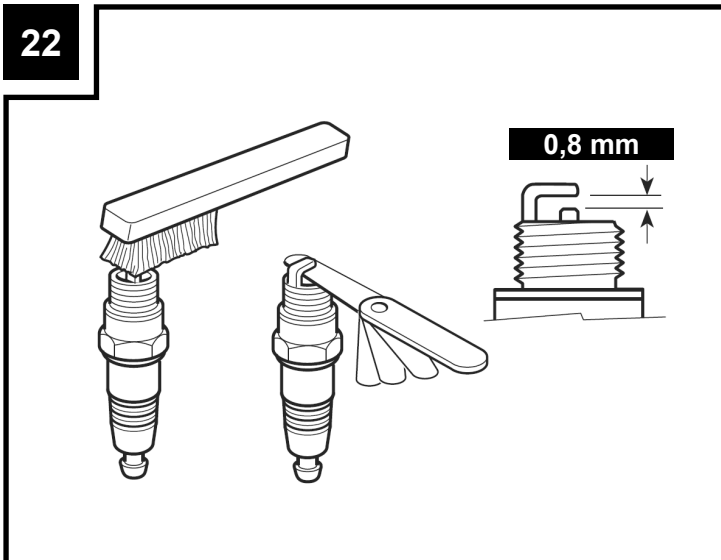
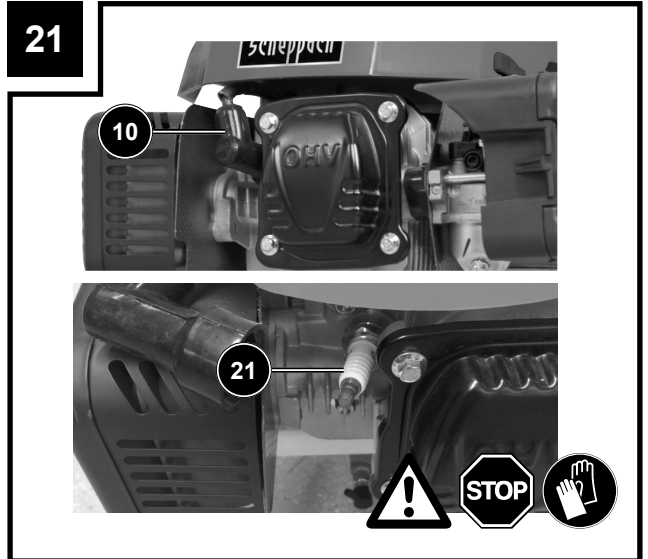
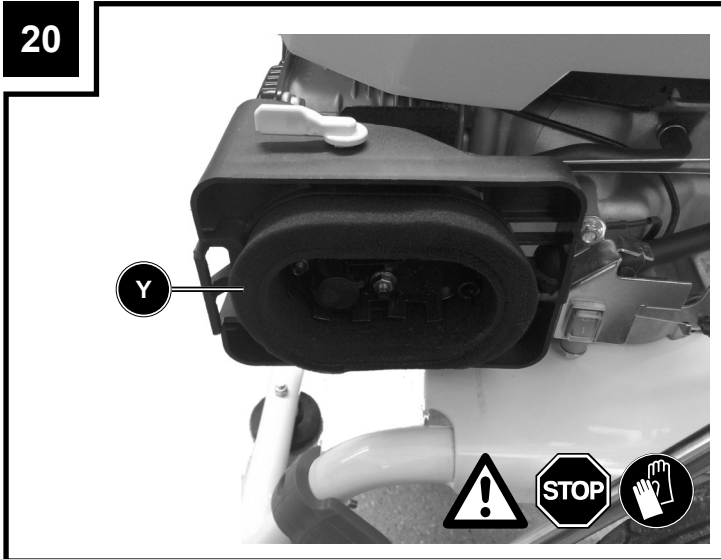
HR	Benzinski visokotlačni čistač Prijevod originalnog priručnika za uporabu	122
FI	Bensiinikäyttöinen korkeapainepesuri Käännös alkuperäisestä käyttöohjeesta	136
EE	Bensiini-kõrgsurvepesur Originaalkäitusjuhendi tõlge	150
LT	Benzininis didelio slėgio valymo įrenginys Originalios naudojimo instrukcijos vertimas	163
LV	Benzīna spiediena ūdens strūkļas tīrīšanas aparāts Orģinālās lietošanas instrukcijas tulkojums	177
SE	Bensindriven högtryckstvätt Översättning av original-bruksanvisning	191
NL	Benzine hogedrukreiniger Vertaling van de originele gebruikshandleiding	204
SI	Bencinski visokotlačni čistilnik Prevod originalnih navodil za uporabo	218











24

NOZZLE SELECTION GUIDE

HIGH PRESSURE (NO SOAP FEED) <input checked="" type="checkbox"/> <input checked="" type="checkbox"/> <input checked="" type="checkbox"/> <input type="checkbox"/>	0° Red	<input type="checkbox"/>	<input type="checkbox"/>	<input type="checkbox"/>	<input type="checkbox"/>	<input type="checkbox"/>	<input type="checkbox"/>	<input type="checkbox"/>	<input type="checkbox"/>	<input type="checkbox"/>	<input type="checkbox"/>	<input type="checkbox"/>	<input type="checkbox"/>	<input type="checkbox"/>	<input type="checkbox"/>	<input type="checkbox"/>	<input type="checkbox"/>	<input type="checkbox"/>	<input type="checkbox"/>
	15° Yellow	<input type="checkbox"/>	<input type="checkbox"/>	<input type="checkbox"/>	<input type="checkbox"/>	<input type="checkbox"/>	<input type="checkbox"/>	<input type="checkbox"/>	<input type="checkbox"/>	<input type="checkbox"/>	<input type="checkbox"/>	<input type="checkbox"/>	<input type="checkbox"/>	<input type="checkbox"/>	<input type="checkbox"/>	<input type="checkbox"/>	<input type="checkbox"/>	<input type="checkbox"/>	<input type="checkbox"/>
	25° Green	<input type="checkbox"/>	<input type="checkbox"/>	<input type="checkbox"/>	<input type="checkbox"/>	<input type="checkbox"/>	<input type="checkbox"/>	<input type="checkbox"/>	<input type="checkbox"/>	<input type="checkbox"/>	<input type="checkbox"/>	<input type="checkbox"/>	<input type="checkbox"/>	<input type="checkbox"/>	<input type="checkbox"/>	<input type="checkbox"/>	<input type="checkbox"/>	<input type="checkbox"/>	<input type="checkbox"/>
	40° White	<input type="checkbox"/>	<input type="checkbox"/>	<input type="checkbox"/>	<input type="checkbox"/>	<input type="checkbox"/>	<input type="checkbox"/>	<input type="checkbox"/>	<input type="checkbox"/>	<input type="checkbox"/>	<input type="checkbox"/>	<input type="checkbox"/>	<input type="checkbox"/>	<input type="checkbox"/>	<input type="checkbox"/>	<input type="checkbox"/>	<input type="checkbox"/>	<input type="checkbox"/>	<input type="checkbox"/>
LOW PRESSURE SOAP FEED OR RINSE	Soap Black	<input type="checkbox"/>	<input type="checkbox"/>	<input type="checkbox"/>	<input type="checkbox"/>	<input type="checkbox"/>	<input type="checkbox"/>	<input type="checkbox"/>	<input type="checkbox"/>	<input type="checkbox"/>	<input type="checkbox"/>	<input type="checkbox"/>	<input type="checkbox"/>	<input type="checkbox"/>	<input type="checkbox"/>	<input type="checkbox"/>	<input type="checkbox"/>	<input type="checkbox"/>	<input type="checkbox"/>

Best
 Good
 No Recommended

Erklärung der Symbole auf dem Produkt

Die Verwendung von Symbolen in diesem Handbuch soll Ihre Aufmerksamkeit auf mögliche Risiken lenken. Die Sicherheitssymbole und Erklärungen, die diese begleiten, müssen genau verstanden werden. Die Warnungen selbst beseitigen keine Risiken und können korrekte Maßnahmen zum Verhüten von Unfällen nicht ersetzen.

	Bitte lesen Sie vor der Inbetriebnahme des Geräts zu Ihrer eigenen Sicherheit dieses Handbuch und die allgemeinen Sicherheitshinweise gründlich durch.		Entsprechend den geltenden Vorschriften darf das Gerät ohne Systemtrennung nicht an ein Trinkwassernetz angeschlossen werden. Verwenden Sie einen Systemtrenner nach IEC 61770 Typ BA. Wasser, das durch den Systemtrenner fließt, ist kein Trinkwasser mehr.
	Den Wasserstrahl nie auf Menschen, Tiere, das Gerät oder elektrische Teile richten. ⚠ Achtung! Der Hochdruckstrahl kann gefährlich sein, wenn er missbräuchlich verwendet wird.		Festes Schuhwerk tragen!
	Giftige Dämpfe		ACHTUNG! Abgase sind giftig, kein Betrieb in nicht belüfteten Bereichen.
	Rutschgefahr		Geräuschpegel
	Brandgefahr		Das Produkt entspricht den geltenden europäischen Richtlinien.
	Explosionsgefahr	⚠ Achtung!	In dieser Bedienungsanweisung haben wir Stellen, die Ihre Sicherheit betreffen, mit diesem Zeichen versehen.
	Gefahr! Stromschlag	⚠ Vorsicht!	Bei Nichtbeachtung dieser Anweisung besteht leichte bis mittlere Verletzungsgefahr.
	Achtung! Heiße Oberflächen	⚠ Warnung!	Bei Nichtbeachtung dieser Anweisung besteht Lebensgefahr bzw. die Gefahr schwerer Verletzungen.
	Schutzbrille tragen!		

Inhaltsverzeichnis:**Seite:**

1.	Einleitung.....	9
2.	Gerätebeschreibung (Abb. 1 - 2).....	9
3.	Lieferumfang	9
4.	Bestimmungsgemäße Verwendung	10
5.	Sicherheitshinweise.....	10
6.	Technische Daten.....	14
7.	Funktionsbeschreibung	15
8.	Vor der Inbetriebnahme.....	15
9.	Bedienung	16
10.	Wartung des Hochdruckreinigers.....	18
11.	Lagerung und Transport.....	19
12.	Entsorgung und Wiederverwertung	20
13.	Störungsabhilfe	20
14.	Konformitätserklärung	234

1. Einleitung

Hersteller:

Scheppach GmbH
Günzburger Straße 69
D-89335 Ichenhausen

Verehrter Kunde,

Wir wünschen Ihnen viel Freude und Erfolg beim Arbeiten mit Ihrem neuen Gerät.

Hinweis:

Der Hersteller dieses Gerätes haftet nach dem geltenden Produkthaftungsgesetz nicht für Schäden, die an diesem Gerät oder durch dieses Gerät entstehen bei:

- unsachgemäßer Behandlung,
- Nichtbeachtung der Bedienungsanleitung,
- Reparaturen durch Dritte, nicht autorisierte Fachkräfte,
- Einbau und Austausch von nicht originalen Ersatzteilen,
- nicht bestimmungsgemäßer Verwendung,

Beachten Sie:

Lesen Sie vor der Montage und vor Inbetriebnahme den gesamten Text der Bedienungsanleitung durch. Diese Bedienungsanleitung soll es Ihnen erleichtern, Ihr Gerät kennenzulernen und dessen bestimmungsgemäßen Einsatzmöglichkeiten zu nutzen.

Die Bedienungsanleitung enthält wichtige Hinweise, wie Sie mit dem Gerät sicher, fachgerecht und wirtschaftlich arbeiten, und wie Sie Gefahren vermeiden, Reparaturkosten sparen, Ausfallzeiten verringern und die Zuverlässigkeit und Lebensdauer des Gerätes erhöhen.

Zusätzlich zu den Sicherheitsbestimmungen dieser Bedienungsanleitung müssen Sie unbedingt die für den Betrieb des Gerätes geltenden Vorschriften Ihres Landes beachten.

Bewahren Sie die Bedienungsanleitung, in einer Plastikhülle geschützt vor Schmutz und Feuchtigkeit, bei dem Gerät auf. Sie muss von jeder Bedienungsperson vor Aufnahme der Arbeit gelesen und sorgfältig beachtet werden. An dem Gerät dürfen nur Personen arbeiten, die im Gebrauch des Gerätes unterwiesen und über die damit verbundenen Gefahren unterrichtet sind. Das geforderte Mindestalter ist einzuhalten. Neben den in dieser Bedienungsanleitung enthaltenen Sicherheitshinweisen und den besonderen Vorschriften Ihres Landes sind die für den Betrieb baugleicher Geräte allgemein anerkannten technischen Regeln zu beachten.

Wir übernehmen keine Haftung für Unfälle oder Schäden, die durch Nichtbeachten dieser Anleitung und den Sicherheitshinweisen entstehen.

2. Gerätebeschreibung (Abb. 1 - 2)

1. Haltegriff
2. Sprühlanze
3. Obere Halterung Sprühlanze
- 3a. Aufnahme Sprühdüsen / Hochdruckschlauch
4. Verlängerung Sprühlanze
5. Abdeckung Luftfilter
6. Transporträder
7. Untere Auflage Sprühlanze
8. Standfuß
9. Schutzgehäuse Auspuff
10. Zündkerzenstecker
11. Tankdeckel
- 11a. Kraftstoffvorratsbehälter
12. Sprühdüsen
13. Flexibler Hochdruckschlauch
14. Sicherheitsverriegelung Sprühlanze
15. Auslöser Sprühlanze
16. Ein-/Aus Schalter
17. Anschluss Ansaugschlauch für Reinigungsmittel
18. Anschluss Hochdruckschlauch
19. Anschluss Wasserversorgung (extern)
20. Öltankdeckel mit Ölmesstab
21. Zündkerze
22. Reversierstarter
23. Ansaugschlauch mit Filteraufsatz
24. Luftfilter

3. Lieferumfang

Haupteinheit	(1x)
Haltegriff	(1x)
Hochdruckschlauch	(1x)
Sprühlanze	(1x)
Verlängerung Sprühlanze	(1x)
Sprühdüsen	(5x)
Transporträder	(2x)
Standfuß	(1x)
Untere Auflage Sprühlanze	(1x)
Obere Halterung Sprühlanze	(1x)
Aufnahme Sprühdüsen	(1x)
Ansaugschlauch mit Filteraufsatz	(1x)
Beutel mit Kleinteilen	(1x)
Bedienungsanleitung	(1x)

- Öffnen Sie die Verpackung und nehmen Sie das Gerät vorsichtig aus der Verpackung.
- Entfernen Sie das Verpackungsmaterial sowie Verpackungs-/ und Transportsicherungen (falls vorhanden).
- Überprüfen Sie, ob der Lieferumfang vollständig ist.
- Kontrollieren Sie das Gerät und die Zubehörteile auf Transportschäden. Bei Beanstandungen muss sofort der Zubringer verständigt werden. Spätere Reklamationen werden nicht anerkannt.
- Bewahren Sie die Verpackung nach Möglichkeit bis zum Ablauf der Garantiezeit auf.

⚠ ACHTUNG!

Gerät und Verpackungsmaterial sind kein Kinderspielzeug! Kinder dürfen nicht mit Kunststoffbeuteln, Folien und Kleinteilen spielen! Es besteht Verschluckungs- und Erstickungsgefahr!

4. Bestimmungsgemäße Verwendung

Hochdruckreiniger zum Reinigen von:
Maschinen, Fahrzeugen, Bauwerken, Werkzeugen, Fassaden, Terrassen, Gartengeräten, etc.

- zum Reinigen mit dem Hochdruckstrahl und Reinigungsmittel (z.B. Reinigen von Maschinen, Fahrzeugen, Bauwerken, Werkzeugen),
- zum Reinigen mit Hochdruckstrahl ohne Reinigungsmittel (z.B. Reinigen von Fassaden, Terrassen, Gartengeräten).

Der bestimmungsgemäße Gebrauch bezieht sich auf eine Umgebungstemperatur zwischen 0 °C und 40 °C.

⚠ Achtung!

Warnhinweis! Verletzungsgefahr! Bitte halten Sie bei Arbeiten an Tankstellen oder anderen gefährdeten Bereichen immer die entsprechenden Sicherheitsbestimmungen ein.

Durch Öl verunreinigtes Wasser darf nicht in den Boden, in das Grundwasser oder in das Abwassersystem abgelassen werden. Die Reinigung des Motors und des Chassis des Geräts darf deshalb nur an speziell dafür ausgelegten Orten vorgenommen werden, an denen eine Entsorgungsmöglichkeit für das Altöl vorhanden ist.

Warnhinweis! Bitte lesen Sie vor der Inbetriebnahme des Geräts zu Ihrer eigenen Sicherheit dieses Handbuch und die allgemeinen Sicherheitshinweise gründlich durch.

Anforderungen an die Wasserqualität:

Als Hochdruckmedium darf nur sauberes Wasser verwendet werden. Verschmutzungen führen zu vorzeitigem Verschleiß oder Ablagerungen im Gerät.

Neben den Hinweisen in der Betriebsanleitung müssen die allgemeinen Sicherheits- und Unfallverhütungsvorschriften berücksichtigt werden.

Die Maschine darf nur nach ihrer Bestimmung verwendet werden. Jede weitere darüber hinausgehende Verwendung ist nicht bestimmungsgemäß. Für daraus hervorgerufene Schäden oder Verletzungen aller Art haftet der Benutzer/Bediener und nicht der Hersteller.

Bitte beachten Sie, dass unsere Geräte bestimmungsgemäß nicht für den gewerblichen, handwerklichen oder industriellen Einsatz konstruiert wurden. Wir übernehmen keine Gewährleistung, wenn das Gerät in Gewerbe-, Handwerks- oder Industriebetrieben sowie bei gleichzusetzenden Tätigkeiten eingesetzt wird.

Trotz bestimmungsgemäßer Verwendung können bestimmte Restrisikofaktoren nicht vollständig ausgeräumt werden. Bedingt durch die Konstruktion und den Aufbau der Maschine können folgende Punkte auftreten:

- Gehörschäden, falls kein geeigneter Gehörschutz getragen wird.
- Gesundheitsschäden, die aus Hand-Arm-Schwingungen resultieren, falls das Gerät über einen längeren Zeitraum verwendet wird oder nicht ordnungsgemäß geführt und gewartet wird.

5. Sicherheitshinweise

⚠ Warnhinweis: Bei der Verwendung von benzinbetriebenen Geräten müssen immer die grundlegenden Sicherheitsmaßnahmen (einschließlich der nachstehend aufgeführten) eingehalten werden, um die Gefahr von schweren Verletzungen und/oder Schäden am Gerät zu verringern. Bitte lesen Sie vor der ersten Inbetriebnahme des Geräts alle diese Anweisungen gründlich durch, und heben Sie diese zum späteren Nachlesen gut auf.

Arbeitsplatzsicherheit

- Das Gerät mit leerem Tank an einem gut belüfteten Ort einlagern. In der Nähe des Geräts darf sich kein Kraftstoff oder Öl befinden.
- Das Gerät muss auf einer festen und tragfähigen Fläche aufgestellt werden.
- Das Gerät ist nur für die Verwendung im Freien bestimmt und nicht innerhalb von geschlossenen Räumen; die Auspuffgase sind lebensgefährlich!
- Beim Betrieb muss das Gerät einen sicheren Abstand vom Objekt aufweisen, das gereinigt wird.
- Umstehende Personen und Kinder müssen immer einen ausreichenden Sicherheitsabstand einhalten.
- Dieses Gerät muss während des Betriebs immer beaufsichtigt bleiben.

Sicherheit von Personen

- Seien Sie immer aufmerksam, achten Sie darauf, was Sie tun und benutzen Sie ihren gesunden Menschenverstand. Schon ein kurzer Augenblick der Unaufmerksamkeit kann zu schweren Verletzungen führen.
- Bei der Arbeit immer eine Schutzbrille tragen, denn beim Sprühen können kleine Partikel freigesetzt werden.

- Bei der Arbeit immer einen Ohrenschutz tragen.
- Tragen Sie bei der Arbeit immer lange Hosen und feste Schuhe oder Stiefel. Bei der Verwendung von Chemikalien, Reinigungsmitteln oder anderen ätzenden oder scheuernden Mitteln wird eine zusätzliche Schutzausrüstung empfohlen.
- Achten Sie immer auf Ihren sicheren Stand und auf eine gute Balance. Vermeiden Sie jede nicht normale Körperhaltung. Auf diese Weise können Sie das Gerät besser kontrollieren, und Sie sind in unerwarteten Situationen besser vorbereitet.
- Das Gerät darf nicht von Personen bedient werden, die unter Alkohol, Drogen oder Medikamenten stehen.
- Wenn das Gerät nicht benutzt wird, oder der Hochdruckschlauch abgenommen werden soll, nehmen Sie die Zündkerze heraus oder ziehen Sie das Zündkabel ab, um ein unbeabsichtigtes Starten des Motors zu vermeiden.
- Tragen Sie keine locker sitzende Kleidung, keinen Schmuck oder andere Gegenstände, die sich im Motor verfangen können.
- Umstehende Personen, Kinder und Haustiere müssen einen Sicherheitsabstand vom Arbeitsbereich einhalten. Dieser Sicherheitsabstand muss mindestens 15 m betragen.
- Richten Sie die Sprühlanze nie auf sich selbst oder auf andere Personen.
- Halten Sie Ihre Hand, Ihre Finger oder Ihren Körper nie direkt vor die Düse der Sprühlanze.
- Beim Betrieb des Geräts nicht rauchen.
- Dieses Gerät kann von Personen mit eingeschränkten physischen, sensorischen oder geistigen Fähigkeiten oder mangelnder Erfahrung und Wissen benutzt werden, sofern sie beaufsichtigt oder bezüglich dem sicheren Umgang mit dem Gerät eingewiesen wurden und die damit verbundenen Gefahren verstehen.

Richtige Anwendung des Geräts und Vorsichtsmaßnahmen

- Das Gerät darf unter folgenden Umständen auf keinen Fall betrieben werden:
 - Spürbare Schwankungen in der Motordrehzahl
 - Spürbarer Druckverlust
 - Fehlzündungen
 - Auftreten von Rauch oder Feuer, Einsatz in geschlossenen Räumen
 - Übermäßige Vibrationen
 - Regen oder in widrige Witterungsbedingungen
- Halten Sie das Gerät immer sauber und frei von Öl, Verschmutzungen und anderen Fremdkörpern.
- Den Wasserstrahl nie auf elektrische Komponenten oder auf das Gerät selbst richten.
- Halten/Richten Sie die Sprühlanze immer mit beiden Händen (aus).
- Der Schlauch darf den heißen Auspuff nie berühren.

- Die Düse oder den Wasserstrahl beim Betrieb des Geräts nie berühren.
- Das Gerät nie mit laufendem Motor, wenn der Motor noch heiß ist oder in der Nähe von offenem Feuer betanken. Im Umfeld des Geräts nicht rauchen.
- Das Gerät nur mit geprüften Düsen und Schläuchen betreiben.
- Der Auslöser Sprühlanze darf während des Betriebs nie eingeklemmt werden/sein.
- Der Hochdruckschlauch darf bei der Verlegung keine Knicke, Verknotungen oder Engstellen aufweisen.
- Alle Schlauchanschlüsse müssen ordnungsgemäß verbunden sein.
- Vor der Inbetriebnahme des Geräts bei kalter Witterung muss sichergestellt sein, dass sich kein Eis in der Anlage gebildet hat.
- Auch wenn das Gerät nicht benutzt wird, muss die Sicherung am Auslöser Sprühlanze des Geräts aktiviert sein, um das ungewollte Freisetzen eines Hochdruckwasserstrahls zu vermeiden (siehe Bedienungsanleitung).
- Der Auslöser Sprühlanze des unter Hochdruck arbeitenden Geräts darf nicht länger als 5 Minuten unbedient bleiben, weil sonst die Pumpe beschädigt werden kann.
- Prüfen Sie das Kraftstoffsystem in regelmäßigen Abständen auf mögliche Lecks oder Anzeichen von Abnutzung, wie z.B. scheuernde oder feuchte Leitungen oder fehlende Klemmen, einen beschädigten Tank oder (fehlenden) Deckel. Solche Fehler müssen unbedingt vor der Inbetriebnahme des Geräts abgestellt worden sein.
- Den heißen Auspuff nicht berühren.
- Die Bedienung, die Wartung und das Betanken des Geräts nur unter den folgenden Bedingungen vornehmen:
 - Ausreichende Belüftung
 - Nur bei ausreichenden Lichtverhältnissen tanken
 - Das Verspritzen von Kraftstoff vermeiden, und das Gerät nie bei laufendem Motor betanken.
 - Beim Tanken darf keine Zündquelle in der Nähe sein
 - Bleifreies Benzin verwenden
- Einen beschädigten Hochdruckschlauch nie verwenden.
- Es dürfen keine lösungsmittelhaltigen Flüssigkeiten, unverdünnte Säuren, Azeton oder Lösungsmittel einschließlich Benzin, Farbverdünner und Heizöl angesaugt werden, da deren Sprühnebel hoch entzündlich, explosiv und giftig sind.
- Der Betrieb in explosionsgefährdeten Räumen ist untersagt.
- Nur empfohlene Reinigungsmittel verwenden. Die Anwendungs-, Entsorgungs- und Warnhinweise des Herstellers beachten.
- Alle stromführenden Teile im Arbeitsbereich müssen spritzwassergeschützt sein.

- Zur Vermeidung von Beschädigungen durch den Hochdruckstrahl Fahrzeugreifen/Ventile nur mit einem Mindestabstand von 30 cm reinigen. Erstes Anzeichen hierfür ist eine Verfärbung des Reifens. Beschädigte Fahrzeugreifen/Ventile sind lebensgefährlich.
- Asbesthaltige und andere Materialien, die gesundheitsgefährdende Stoffe enthalten, dürfen nicht abgespritzt werden.
- Die empfohlenen Reinigungsmittel nicht unverdünnt verwenden. Die Produkte sind insofern sicher, da sie keine Säuren, Laugen oder umweltschädigende Stoffe enthalten. Wir empfehlen, die Reinigungsmittel für Kinder unzugänglich aufzubewahren. Bei Kontakt des Reinigungsmittels mit den Augen sofort gründlich mit Wasser ausspülen, bei Verschlucken sofort einen Arzt konsultieren.
- Verwenden Sie den Hochdruckreiniger nie ohne Filter, mit schmutzigem Filter oder mit beschädigtem Filter. Bei Verwendung des Hochdruckreinigers ohne Filter oder mit schmutzigem oder beschädigtem Filter erlischt die Gewährleistung.
- Metallteile können nach längerem Gebrauch heiß werden. Wenn notwendig, Schutzhandschuhe tragen.

Allgemeine Sicherheitshinweise für mit Kraftstoff betriebene Hochdruckreiniger

⚠ **Warnhinweis:** Das Gerät nie im Umfeld von anderen Personen benutzen; es sei denn, diese tragen Schutzkleidung.

⚠ **Warnhinweis:** Ein Hochdruckstrahl kann bei falscher Anwendung sehr gefährlich werden. Deshalb darf der Strahl nie auf Personen, elektrische Komponenten oder das Gerät selbst gerichtet werden. Richten Sie auf keinen Fall den Strahl auf sich oder auf andere, um Schuhe oder Kleidung zu reinigen. Die Sicherheit des Gerätes ist nur gewährleistet, wenn Original-Ersatzteile des Herstellers oder vom Hersteller empfohlene Teile verwendet werden.

⚠ **Warnhinweis:** Die unter Hochdruck stehenden Schläuche, Anschlüsse und Kupplungen sind für die Sicherheit des Geräts von größter Bedeutung. Verwenden Sie deshalb nur Anschlüsse und Kupplungen, die vom Hersteller empfohlen wurden.

Das Gerät darf nicht mehr verwendet werden, wenn eine Zuleitung oder andere wichtige Teile beschädigt sind, wie z.B. Sicherheitsvorrichtungen, Hochdruckschläuche oder Sprühlanze.

⚠ **Warnhinweis:** Immer die richtige Benzinsorte verwenden, der Einsatz von anderem Kraftstoff kann gefährlich sein.

⚠ **Warnhinweis:** Geräte mit Verbrennungsmotor dürfen nicht in geschlossenen Räumen eingesetzt werden; es sei denn, dass eine ausreichende Belüftungsanlage von den zuständigen Prüfinstanzen genehmigt wurde.

⚠ **Warnhinweis:** Auspuffgase dürfen nicht im Umfeld von Belüftungsanlagen freigesetzt werden.

Sicherheitshinweise Kraftstoff

⚠ **Warnhinweis:** Seien Sie beim Umgang mit Kraftstoff immer besonders vorsichtig, denn dieser ist leicht entflammbar und die Dämpfe sind explosiv! Die nachstehenden Sicherheitshinweise müssen immer eingehalten werden:

- Nur einen geprüften Behälter/Kanister verwenden.
- Bei laufendem Motor nie den Tankdeckel abnehmen oder das Gerät betanken. Die Auspuffanlage des Geräts muss sich vor dem Tanken ausreichend abgekühlt haben.
- Beim Tanken nicht rauchen.
- Das Gerät nie in geschlossenen Räumen betanken.
- Das Gerät oder den Benzinkanister nie in geschlossenen Räumen oder in Bereichen mit offenem Feuer, wie z.B. ein Wassererhitzer, einlagern.
- Wenn Benzin verspritzt wurde, darf das Gerät nicht gestartet werden, sondern es muss an einer anderen Stelle mit ausreichendem Sicherheitsabstand aufgestellt werden.
- Den Tankdeckel nach dem Betanken immer wieder aufsetzen und gut verschließen.
- Den Inhalt des Tanks nur im Freien ablassen.

ANDERE SICHERHEITSHINWEISE

Thermisch wirkendes Sicherheitsventil

Das Gerät ist mit einem thermisch wirkenden Sicherheitsventil ausgestattet, um die Pumpe vor Überlastung zu schützen, wenn die Sprühlanze längere Zeit nicht betätigt wird oder wenn die Düse verstopft ist. Durch dieses Sicherheitssystem wird eine Überhitzung der Pumpe vermieden.

Stellen Sie das Gerät immer auf „0“, wenn es länger als 5 Minuten nicht benutzt wird. Auf diese Weise vermeiden Sie Verschleiß am Gerät, Sie senken den Kraftstoffverbrauch und Sie verlängern die Lebensdauer der Pumpe, weil diese nicht heiß läuft.

Sicherheitsverriegelung der Sprühlanze

Um das ungewollte Freisetzen eines Strahls mit Hochdruckwasser zu vermeiden, muss die Sicherheitsverriegelung der Sprühlanze aktiviert sein, wenn das Gerät nicht benutzt wird (siehe Bedienungsanleitung).

Wasseranschluss

- Beachten Sie die Vorschriften Ihres Wasserversorgungsunternehmens.
- Die Verschraubung aller Anschlussschläuche muss dicht sein.
- Verwenden Sie nur einen verstärkten Schlauch mit einem Durchmesser von 12,7mm (1/2“).
- Das Gerät sollte niemals ohne Rückströmventil an eine Trinkwasserversorgung angeschlossen werden. Wasser, welches durch das Rückströmventil geflossen ist, wird als nicht mehr trinkbar erachtet.
- Der Hochdruckschlauch darf nicht beschädigt sein (Berstgefahr). Ein beschädigter Hochdruckschlauch muss unverzüglich ausgetauscht werden. Es dürfen nur vom Hersteller empfohlene Schläuche und Verbindungen verwendet werden.
- Hochdruckschläuche, Armaturen und Kupplungen sind für die Sicherheit des Gerätes wichtig. Verwenden Sie nur durch den Hersteller empfohlene Schläuche, Armaturen und Kupplungen.
- Am Wasseranschluss darf nur sauberes oder gefiltertes Wasser verwendet werden.

⚠ Warnung!

Vom laufenden Motor wird Kohlenmonoxid ausgestoßen, ein geruch- und farbloses giftiges Gas. Das Einatmen von Kohlenmonoxid führt zu Übelkeit, Bewusstlosigkeit oder zum Tod. Einige Chemikalien oder Reinigungsmittel können gesundheitsschädlich sein, wenn sie eingeatmet oder verschluckt werden, und starke Übelkeit, Bewusstlosigkeit oder Vergiftung zur Folge haben.

⚠ Warnung!

Der Hochdruckstrahl kann auch dazu führen, dass Sie stürzen, wenn Sie sich zu nahe an der zu reinigenden Fläche befinden. Der Druck in einem in Betrieb befindlichen Hochdruckreiniger steigt mit zunehmender Höhe an. Wenn Sie auf den Schalter drücken, können Sie durch den Rückstoß des austretenden Strahls umgeworfen werden. Beim Arbeiten mit dem Hochdruckreiniger können Pfützen und rutschige Stellen entstehen.

- Sprühdüse im Abstand von 20 bis 60 cm von der zu reinigenden Fläche halten.
- Der zu reinigende Bereich muss ausreichend geneigt sein und Abflussmöglichkeiten bieten, um das Risiko des Stürzens auf rutschigem Boden zu verringern.

⚠ Warnung!

Benzin und dessen Dämpfe sind in hohem Maße brennbar und explosiv. Feuer oder eine Explosion können zu schweren Verbrennungen oder zum Tod führen.

Nachfüllen von Kraftstoff

Nicht zu viel Kraftstoff in den Tank einfüllen. Platz für die Kraftstoffausdehnung berücksichtigen.

Betrieb des Geräts

- Motor oder Gerät nicht so weit kippen, dass Benzin auslaufen kann.
- Keine brennbaren Flüssigkeiten versprühen.

Transport oder Reparatur des Geräts

- Zum Transportieren bzw. Reparieren muss der Kraftstofftank LEER sein.
- Der Hochdruckreiniger muss in aufrechter Position transportiert werden und ist gegen Umkippen zu sichern, da sonst Kraftstoff und Öl auslaufen können.

Lagern von Benzin oder des Geräts mit Kraftstoff im Tank

- Nicht in der Nähe von Öfen, Herden, Wasserkochern, Wäschetrocknern oder sonstigen Geräten mit Kontrollleuchten oder anderen Zündquellen lagern, da diese Benzindämpfe entzünden können.

⚠ Warnung!

Wenn Sprühnebel mit Strom führenden Kabeln in Berührung kommen, kann dies zum Tod durch einen elektrischen Schlag führen.

- In der Nähe von Strom führenden Kabeln kein Wasser versprühen, da es andernfalls zu einem tödlichen elektrischen Schlag kommen kann.

⚠ Warnung!

Durch das schnelle Rückziehen des Anlasserseils (Rückschlag) werden Hand und Arm so schnell zum Motor gezogen, dass es nicht möglich ist loszulassen. Dabei kann es zu Knochenbrüchen, blauen Flecken oder Verstauchungen kommen.

- Die Sprühdüse ist IMMER in eine sichere Richtung zu halten. Der Wasserdruck muss vor jedem Motorstart durch Betätigen des Auslösers Sprühdüse reduziert werden, um Rückschläge zu verhindern. Bei Nichtbetrieb ist die Hebelsperre umzulegen.
- Beim Anlassen des Motors langsam am Seil ziehen, bis ein Widerstand fühlbar wird, und dann schnell am Seil ziehen, um den Rückschlag zu vermeiden.
- Sollte der Motor nicht starten, ist die Sprühdüse in eine sichere Richtung zu halten und der Auslöser Sprühdüse zu betätigen, um den Druck abzubauen.
- Bei Hochdruckarbeiten ist die Sprühdüse mit beiden Händen festzuhalten, da Rückstöße auftreten können.

⚠ **Warnung!**

Laufende Motoren geben Wärme und heiße Abgase ab. Die Temperatur des Schalldämpfers und des umliegenden Bereichs kann 65 °C erreichen oder überschreiten.

Brand- und Verbrennungsgefahr.

Abgase können brennbare Stoffe, Möbel, Gebäude und Ähnliches, entzünden. Lecks im Tank können Brände auslösen.

- Heiße Teile nicht berühren und Abgase nicht einatmen.
- Das Gerät abkühlen lassen, bevor es berührt wird.
- Nach allen Seiten und nach oben hin muss ein Freiraum von mindestens 1,5 m gewährleistet sein.

⚠ **Warnung!**

Vom Starter und von anderen sich drehenden Teilen können Hände, Haare, Kleidung und Schmuck oder Ähnliches erfasst werden.

- Keine lose Kleidung, Schmuck oder andere Dinge tragen, die sich im Starter oder in anderen sich drehenden Teilen verfangen können.
- Lange Haare hochbinden und Schmuck ablegen.

⚠ **Vorsicht!**

Von dem unter hohem Druck stehenden Strahl können zerbrechliche Gegenstände wie etwa Glas beschädigt werden.

- Die Sprühlanze nicht auf Glas richten, wenn mit hartem Strahl gearbeitet wird.
- Die Sprühlanze niemals auf Pflanzen richten.

⚠ **Vorsicht!**

Durch unsachgemäße Behandlung kann der Hochdruckreiniger beschädigt werden und vorzeitig ausfallen.

- KEIN BETRIEB von unvollständigen oder teilweise defekten Geräten und von Geräten ohne Schutzgehäuse.
- Die Sicherheitsvorrichtungen dieses Geräts dürfen NICHT UMGANGEN werden.
- Das Gerät NICHT durch Ziehen am Hochdruckschlauch bewegen, sondern immer am Griff anfassen.

Bewahren Sie die Sicherheitshinweise gut auf.

6. Technische Daten

Motor

Motorleistung	3,2 kW
Drehzahl max.	3600 min ⁻¹
Inhalt Benzintank	0,9 l
Kraftstoff	Benzin (Bleifrei)
Motortyp	4 Takt luftgekühlt
Startersystem	Reversierstarter
Hubraum	173 ccm
Ölsorte	10W30 / 10W40
Zündkerze	F7RTC / F6RTC

Wasserversorgung

Temperatur Zulauf max.	50 °C
Wassermenge Zulauf min.	9 l/min
Mindestdruck Zufuhr	0,3 MPa
Höchstdruck Zufuhr	0,8 MPa
Max. Länge Zuleitung	7,6 m
Durchmesser Zuleitung (Querschnitt)	min. Ø 12,7 mm

Pumpe

Arbeitsdruck	180 bar
Durchfluss	8,7 l/min
Ölmenge Pumpe	0,07 l
Ansaugleistung Reinigungsmittel	450 ml/min
Max. Rückschlagwirkung der Sprühlanze	27 N

Nur für Hochdruckreiniger zugelassene Reinigungsmittel verwenden

Reinigungsmittel

Gewicht	26 kg
---------	-------

Geräusch und Vibrationswerte

Die Geräusch- und Vibrationswerte wurden entsprechend EN 60335-2-79 (EN ISO 3744 / ISO 5349-1) ermittelt.

Schalldruckpegel L_{pA}	82,3 dB
Unsicherheit K	3 dB
Schallleistungspegel L_{WA}	105 dB
Unsicherheit K	3 dB

Schwingungsgesamtwerte a_h (Vektorsumme dreier Richtungen) und Unsicherheit K ermittelt entsprechend EN 60335-2-79

Schwingungsemissionswert a_h	1,02 m/s ²
Unsicherheit K	1,5 m/s ²

Beschränken Sie die Geräuschentwicklung und Vibration auf ein Minimum!

- Verwenden Sie nur einwandfreie Geräte.
- Warten und reinigen Sie das Gerät regelmäßig.
- Passen Sie Ihre Arbeitsweise dem Gerät an.
- Überlasten Sie das Gerät nicht.
- Lassen Sie das Gerät gegebenenfalls überprüfen.
- Schalten Sie das Gerät aus, wenn es nicht benutzt wird.
- Tragen Sie Handschuhe.

7. Funktionsbeschreibung

Verlängerung Sprühlanze / Schnellverschluss (4)

Zum einfachen Wechseln zwischen den fünf mitgelieferten Sprühdüsen (12).

Ein-/Aus Schalter (16)

Vor Betätigung des Reversierstarters (22) den Schalter (16) auf „I“ stellen. Zum Ausschalten des Motors auf „0“ stellen.

Ansaugschlauch mit Filteraufsatz (23)

Ermöglicht die Beigabe von Reinigungsmitteln und anderen Hochdruckstoffen in den Hochdruckstrahl.

Anschluss Hochdruckschlauch (18)

Hier wird der Hochdruckschlauch angeschlossen.

Flexibler Hochdruckschlauch (13)

Wird an Wasserpumpe und Sprühlanze angeschlossen.

Kraftstoffvorratsbehälter (11a)

Mit bleifreiem Normalbenzin füllen. Kraftstoffausdehnung berücksichtigen.

Luftfilter (24)

Filtert Staub und Schmutz aus der eingesaugten Luft und schützt so den Motor.

Öltankdeckel mit Ölmesstab (20)

Hier wird das Öl eingefüllt.

Reversierstarter (22)

Zum manuellen Anlassen des Motors.

Sprühdüsen (12)

Zur Beigabe von Zusatzstoffen. Die Sprühdüsen haben einen Austrittswinkel von 0°, 15°, 25° und 40° und eignen sich für unterschiedliche Anwendungen.

Sprühlanze (2)

Steuert das Ausbringen des Sprühstrahls auf die zu reinigende Fläche mit Hilfe eines Hebels. Die Sprühlanze hat einen Sperrhebel.

Chokehebel (Abb.21 / Pos. "Z")

Zum Anlassen des kalten Motors.

Anschluss Wasserversorgung (extern) (19)

Hier Gartenschlauch anschließen.

8. Vor der Inbetriebnahme

Montieren des Standfusses (Abb. 3)

Befestigen Sie den Standfuß (8) wie in Abbildung 3 dargestellt.

Montieren der Transporträder (Abb. 3)

Montieren Sie die beiliegenden Transporträder (6) mit den dazugehörigen Bolzen am Rahmen des Gerätes wie in Abbildung 3 dargestellt. Sichern Sie diese jeweils mit einem Splint auf der Innenseite.

Anbringen des Haltegriffs am Gerät (Abb. 4)

Den Haltegriff (1) auf die bereits am Gerät befindlichen Griffrohre aufstecken. Darauf achten, dass die Löcher im Haltegriff (1) auf die Löcher in den Griffrohren ausgerichtet sind.

Drücken Sie den Haltegriff (1) soweit nach unten bis dieser in die 2 Arretierungsstifte einrastet.

Montage Untere Auflage Sprühlanze & Aufnahme Sprühdüsen mit Oberer Halterung Sprühlanze (Abb. 5)

Befestigen Sie die Aufnahme Sprühdüsen (3a) und die Obere Halterung Sprühlanze (3) mit den beiliegenden Plastiknieten am Rahmen wie in Abbildung 5 dargestellt.

Richten Sie die Frontseite der Aufnahme Sprühdüsen (3a) nach vorne zum Motor hin aus.

Befestigen Sie die Untere Auflage Sprühlanze (7) mit beiliegender Kreuzschlitzschraube und Sicherungsmutter wie in Abbildung 5 dargestellt.

Montage der Sprühlanze (Abb. 6)

Setzen Sie die Verlängerung (4) auf die Sprühlanze (2) wie in Abbildung 6 dargestellt auf und sichern Sie diese durch Drehung der Fixierung im Uhrzeigersinn.

⚠ Vorsicht!

Fixierung stets handfest anziehen! Eine zu lockere Verbindung kann zur Lösung der Verlängerung vom Sprühkopf und somit zu Verletzungen führen.

Montage Hochdruckschlauch (Abb. 7 + 8)

Befestigen Sie den beiliegenden Hochdruckschlauch (13) an der Sprühlanze (2) durch Drehung der Fixierung im Uhrzeigersinn wie in Abbildung 7 dargestellt.

Befestigen Sie nun das Ende des Hochdruckschlau- ches (13) durch Drehung der Fixierung im Uhrzeiger- sinn am Anschluss Hochdruckschlauch (18) wie in Abbildung 8 dargestellt.

⚠ Vorsicht!

Fixierung stets handfest anziehen! Eine zu lockere Verbindung kann zur Lösung des Hochdruckschlau-ches und somit zu Verletzungen führen.

Anschluss Wasserversorgung (extern) an die Pumpe (Abb. 9)

1. Bevor der Gartenschlauch (KEIN Lieferumfang) am Anschluss Wasserversorgung (19) angeschlossen wird, das Einlasssieb (Y) überprüfen. Verunreinigtes Sieb reinigen, beschädigtes Sieb erneuern. **Den Hochdruckreiniger nicht in Betrieb nehmen, wenn das Sieb beschädigt ist.**
2. Um alle Verunreinigungen zu entfernen, 30 Sekunden lang Wasser durch den Gartenschlauch (KEIN Lieferumfang) laufen lassen. Wasser abstellen. **WICHTIG: KEIN** stehendes Wasser für die Wasserzufuhr ansaugen. NUR kaltes Wasser verwenden (unter 38 °C).
3. Sieb in Steckteil der Schnellkupplung wie in Abbildung 9 dargestellt einsetzen und diese am Anschluss Wasserversorgung (19) durch Drehung im Uhrzeigersinn handfest anschließen.
4. Gartenschlauch (KEIN Lieferumfang) am Anschluss Wasserversorgung (19) anschließen. Der Schlauch darf nicht länger als 7,6 m sein. Am Schlauch ziehen, um auf festen Sitz zu prüfen.

⚠ Vorsicht!

Zwischen dem Einlass des Hochdruckreinigers und einer Absperrvorrichtung, wie etwa einer Y-Absperrkupplung oder einem anderen geeigneten Absperrventil, **MUSS** die Länge des freien Gartenschlauchs mindestens 3 m betragen.

Motoröl und Kraftstoff einfüllen (Abb. 10)

1. Den Hochdruckreiniger auf ebenen Untergrund stellen.

⚠ Vorsicht!

Wird der Motor durchgedreht oder vor dem Einfüllen des Öls gestartet, wird das Gerät beschädigt.

2. Öltankdeckel mit Ölmesstab (20) durch Drehung entgegen dem Uhrzeigersinn öffnen und abnehmen
3. Überprüfen Sie den Ölstand anhand der Markierungen am Ölmesstab (X) (siehe Abb.10).
4. Befüllen Sie das System je nach Bedarf mit max. 600 ml 4 Takt Motoröl (SAE 10W30).
5. Kontrollieren Sie den Ölstand erneut wie oben beschrieben.

Durch Lösung (Drehung entgegen dem Uhrzeigersinn) der Ölablassschraube (W) kann zuviel nachgefülltes Öl bzw. die komplette Leerung des Systems beim Ölwechsel geregelt werden.

Wichtig! Ölauffangwanne beim Ablassen unter die Öffnung stellen.

6. Öltankdeckel mit Ölmesstab (20) aufsetzen und durch Drehung im Uhrzeigersinn verschließen.

Betankung mit Kraftstoff (Abb. 11)

⚠ Warnung!

Brand- und Explosionsgefahr!
Sicherheitshinweise beachten!

1. Tankdeckel (11) durch Drehung entgegen dem Uhrzeigersinn öffnen und abnehmen.
2. Setzen Sie einen Trichter (V) in die Öffnung des Kraftstoffvorratsbehälters (11a) ein.
3. Füllen Sie bis max. 3-4 cm unterhalb der Oberkante Kraftstoff in den Kraftstoffvorratsbehälters (11a) ein.
4. Setzen Sie den Tankdeckel (11) auf und verschließen Sie den Kraftstoffvorratsbehälter (11a) durch Drehung im Uhrzeigersinn.

9. Bedienung

⚠ Achtung!

Vor der Inbetriebnahme das Produkt unbedingt komplett montieren!

Am Gerät überprüfen, ob alle nachstehend genannten Schritte durchgeführt wurden:

1. Vor Inbetriebnahme des Geräts die Bedienungsanleitung komplett lesen und verstehen.
2. Haltegriff (1) auf festen Sitz prüfen.
3. Prüfen, ob Öl bis zur vorgeschriebenen Füllhöhe in das Kurbelgehäuse des Motors eingefüllt wurde.
4. Vorgeschriebene Benzinsorte in den Kraftstoffvorratsbehälter (11a) einfüllen.
5. Schlauchanschlüsse auf festen Sitz prüfen.
6. Prüfen, ob der Hochdruckschlauch (13) Knicke, Risse oder sonstige Schäden aufweist.
7. Geeigneten Wasseranschluss mit ausreichendem Durchfluss bereitstellen.
8. Sicherstellen, dass das Gerät gerade steht.
9. Wasserzufuhr einschalten

⚠ Vorsicht!

Pumpe nicht einschalten, wenn die Wasserzufuhr nicht angeschlossen und eingeschaltet ist.

10. Die gewünschte Sprühdüse (12) auswählen und in die Verlängerung Sprühdüse (4) einsetzen (siehe Abschnitt „Verwenden der Sprühdüsen“).

11. Kaltstart:

Chokehebel auf Position „Choke“ stellen (Abb.12) EIN-/AUS Schalter (16) auf Position „I“ stellen Am Anwerfgriff (U) langsam bis zum spürbaren Widerstand ziehen (Abb.13). Jetzt schnell und kräftig weiterziehen, bis erste hörbare Zündung erfolgt.

ACHTUNG! Anwerfseil nicht mehr als ca. 50 cm herausziehen und nur langsam von Hand zurückführen.

Für ein gutes Startverhalten ist es wichtig, das Anwerfseil schnell und kräftig zu ziehen.

Reversierstarter erneut kräftig ziehen.

12. Nach dem Starten des Motors die Maschine für einige Sekunden laufen lassen und anschließend den Chokeyhebel auf Ausgangsposition stellen (Abb.13).
13. Sicherheitsverriegelung Sprühlanze (14) am Auslöser Sprühlanze (15) umlegen.
Sprühlanze (2) in eine sichere Richtung halten und Auslöser Sprühlanze (15) drücken. Dadurch wird das Pumpensystem von Luft und Verunreinigungen gesäubert.

Ausschalten des Hochdruckreinigers (Abb. 14-16)

1. Motor zwei Minuten im Leerlauf laufen lassen.
2. EIN-/AUS Schalter (16) auf Position „0“ stellen
3. Wasserzufuhr schließen
4. Sicherheitsverriegelung Sprühlanze (14) am Auslöser Sprühlanze (15) umlegen.
Sprühlanze (2) in eine sichere Richtung halten und Auslöser Sprühlanze (15) drücken.
Auslöser Sprühlanze (15) solange gedrückt halten bis der gesamte Druck abgebaut wurde.
5. Bei Nichtbetrieb die Sicherheitsverriegelung Sprühlanze (14) umlegen.

Verwenden der Sprühdüsen (Abb. 17 + 19)

Mit Hilfe des Schnellverschlusses an der Verlängerung Sprühlanze (4) kann zwischen fünf Sprühdüsen (12) gewechselt werden.

Zum Wechseln der Sprühdüsen (12) wie folgt vorgehen:

1. Ring des Schnellwechslers zurückziehen und Sprühdüse (12) abziehen. Sprühdüse (12) in Aufnahme Sprühdüsen (3a) stecken.
2. Gewünschte Sprühdüse (12) auswählen:
 - Weicher Strahl: 40° (weiß) oder 25° (grün).
 - Harter Strahl: 15° (gelb) oder 0° (rot).
 - Zusatzstoffe: schwarz.
3. Ring zurückziehen, ausgewählte Sprühdüse (12) einsetzen und Ring loslassen. An der Sprühdüse (12) ziehen, um den festen Sitz zu überprüfen.
4. Die besten Reinigungsergebnisse werden erzielt, wenn die Sprühdüse (12) im Abstand von 20 bis 60 cm von der zu reinigenden Fläche gehalten wird. Bei zu geringem Abstand kann die besprühte Fläche beschädigt werden.
5. Beim Reinigen von Autoreifen einen Abstand von mindestens 30 cm einhalten.

Sprühmuster siehe Abbildung 19

Reinigung und Einsetzen von Chemikalien

WICHTIG: Speziell für Hochdruckreiniger bestimmte Seifen verwenden. Durch Haushaltsreiniger könnte die Pumpe beschädigt werden.

Zum Arbeiten mit Reinigungsmitteln wie folgt vorgehen:

1. Hinweise zur Verwendung der Sprühdüsen (12) lesen.
2. Reinigungsmittellösung gemäß den Anweisungen des Herstellers vorbereiten.
3. Ansaugschlauch mit Filteraufsatz (23) in den Reinigungsmittelbehälter stecken.

⚠ Vorsicht!

Darauf achten, dass das Chemikalien-Zuführungsrohr nicht mit dem heißen Schalldämpfer in Berührung kommt.

4. Überprüfen, ob die schwarze Sprühdüse (12) eingesetzt wurde (**NIEDERDRUCK**).
HINWEIS: Reinigungsmittel darf nicht mit den Hochdrucksprühdüsen (12) (weiß, grün, gelb oder rot) aufgebracht werden.
5. Überprüfen, ob der Gartenschlauch mit dem Anschluss Wasserversorgung (19) verbunden ist. Überprüfen, ob der Hochdruckschlauch (13) mit Sprühlanze (2) und Anschluss Hochdruckschlauch (18) verbunden ist, und anschließend Motor anlassen.
6. Reinigungsmittel drei bis fünf Minuten einwirken lassen, bevor es abgewaschen und nachgespült wird. Nach Bedarf wiederholen, um das Trocknen der Fläche zu verhindern. Reinigungsmittel nicht antrocknen lassen (verhindert die Streifenbildung).

WICHTIG: Nach jedem Gebrauch ist das Zusatzstoff-Beigabesystem zu spülen. Dazu den Filter in einen Eimer mit sauberem Wasser legen und den Hochdruckreiniger bei niedrigem Druck ein bis zwei Minuten laufen lassen.

Abspülen mit dem Hochdruckreiniger

Nach dem Aufbringen des Reinigungsmittels die Fläche mit dem Hochdruckwasserstrahl wie folgt abspülen:

1. Sicherheitsverriegelung Sprühlanze (14) umlegen.
2. Schwarze Sprühdüse (12) von Verlängerung Sprühlanze (4) nehmen.
3. Gewünschte Hochdruckdüse (12) entsprechend der Anleitung „Verwenden der Sprühdüsen“ auswählen und einsetzen.

⚠ **Warnung!**

Beim Arbeiten mit dem Hochdruckreiniger können Pfützen und rutschige Stellen entstehen.

4. Ansaugschlauch mit Filteraufsatz (23) extrahieren bzw. vom Reinigungsmittel trennen.
5. Hochdruckstrahl auf einen kleinen Bereich konzentrieren und besprühte Fläche auf Schäden prüfen. Wenn keine Schäden sichtbar sind, kann das Abspülen fortgesetzt werden.
6. Mit dem oberen, abzuspülenden Bereich beginnen und überlappend nach unten vorarbeiten (genauso wie beim Reinigen).

Reinigen des Reinigungsmittel-Saugrohrs

Das Reinigungsmittel-Saugrohr muss zuerst mit sauberem Wasser gespült werden, bevor der Motor angehalten werden kann.

1. Den Ansaugschlauch mit Filteraufsatz in einen Eimer mit sauberem Wasser tauchen.
2. Sicherheitsverriegelung Sprühlanze (14) umlegen.
3. Schwarze Sprühdüse (12) aufsetzen.
4. Ein bis zwei Minuten lang spülen.
5. Motor ausschalten.
6. Die Sprühlanze (2) ist **IMMER** in eine sichere Richtung zu halten. Der Wasserdruck wird durch Betätigen des Auslösers Sprühlanze (15) reduziert.

WICHTIG: Die Sprühlanze (2) steht auch nach Ausschalten des Motors und Abschalten der Wasserzufuhr unter Hochdruck.

Automatisches Abkühlsystem (Wärmeabbau)

Bei längerem Betrieb des Geräts (3-5 Minuten) ohne Betätigung des Auslösers Sprühlanze (15) an der Sprühlanze (2) erreicht das Wasser in der Pumpe eine Temperatur von mehr als ca. 50 C und wird automatisch abgelassen.

10. Wartung des Hochdruckreinigers

Prüfen und Reinigen des Einlasssiebs (Y)

Das Sieb (Y) am Wassereinlass untersuchen. Das Sieb (Y) reinigen, wenn es verstopft ist, bzw. erneuern, wenn es beschädigt ist.

Prüfen des Hochdruckschlauchs (13)

Der Hochdruckschlauch (13) kann infolge von Verschleiß, durch Knicken oder falschen Gebrauch undicht werden. Den Hochdruckschlauch (13) vor jedem Gebrauch überprüfen. Auf Risse, undichte Stellen, Abrieb oder Ausbeulungen der Umhüllung und Beschädigung oder Verstellung der Kupplungen prüfen. Werden entsprechende Mängel festgestellt, den Hochdruckschlauch (13) sofort erneuern.

Ansaugschlauch mit Filteraufsatz (23) überprüfen

Den Filter am Ansaugschlauch untersuchen und reinigen, wenn er verstopft ist. Der Ansaugschlauch muss fest auf dem Steck-Fitting sitzen. Den Schlauch auf undichte Stellen und Risse untersuchen. Den Filter bzw. den Ansaugschlauch erneuern, wenn sie beschädigt sind.

Prüfen von Sprühlanze (2) und Verlängerung Sprühlanze (4)

Den Schlauchanschluss an der Sprühlanze (2) untersuchen und auf festen Sitz prüfen.

Zum Prüfen des Auslösers Sprühlanze (15) diesen drücken und darauf achten, ob er nach dem Loslassen in die Ausgangsposition zurückspringt.

Sicherheitsverriegelung Sprühlanze (14) in die Sperrposition bringen und Auslösers Sprühlanze (15) betätigen; es darf nicht möglich sein, ihn zu drücken.

Wartung der Sprühdüsen (12)

Ein pulsierendes Gefühl beim Betätigen des Auslösers Sprühlanze (15) kann seine Ursache in zu hohem Pumpendruck haben.

Hauptursache für zu großen Pumpendruck sind verstopfte Sprühdüsen (12).

Um Verstopfungen vorzubeugen, sind die Sprühdüsen (12) sofort nach Verwendung folgendermaßen zu reinigen:

1. Motor abstellen und Wasserzufuhr absperrern.
2. Sprühdüse (12) aus Verlängerung Sprühlanze (4) nehmen.
3. Mit einem Draht (oder einer kleinen Büroklammer) das Fremdmaterial aus der Sprühdüse (12) entfernen.
4. Mit einem Gartenschlauch Wasser entgegen der Spritzrichtung durch die Verlängerung Sprühlanze (4) laufen lassen, um alle Verunreinigungen zu entfernen. Wasser etwa 30 bis 60 Sekunden lang durchlaufen lassen.
5. Sprühdüse (12) wieder in die Verlängerung Sprühlanze (4) einsetzen.
6. Verlängerung Sprühlanze (4) wieder an der Sprühlanze (2) befestigen.
7. Wasserzufuhr anschließen, Wasser anstellen und Motor starten.
8. Gerät nacheinander mit allen Sprühdüsen (12) testen.

Wartung der O-Ringe

O-Ringe sorgen für die Dichtigkeit der Anschlüsse von Schläuchen und Sprühlanze. Sie können beim normalen Betrieb des Hochdruckreinigers verschleifen oder beschädigt werden.

Ausbauen eines verschlissenen oder beschädigten O-Rings:

Einen kleinen Schlitzschraubendreher unter den O-Ring einstecken und den O-Ring hochdrücken.

Pumpenwartung

Wechseln des Pumpenöls (Abb. 10)

Das Öl nach den ersten 50 Betriebsstunden und dann alle 200 Stunden bzw. alle 3 Monate wechseln, je nachdem, was zuerst eintritt.

HINWEIS: Zum Wechseln nur hochwertiges Pumpenöl SAE 30 ohne Reinigungszusätze verwenden. Keine speziellen Additive hinzufügen.

Beim Wechseln des Öls wie folgt vorgehen:

1. Den Bereich um die Ablassschraube (W) an der Unterseite der Pumpe reinigen.
2. Öltankdeckel mit Ölmesstab (20) durch Drehung entgegen dem Uhrzeigersinn lösen und geeignete Ölauffangwanne unter die Ablassschraube (W) stellen.
3. Ablassschraube (W) herausdrehen. Das gesamte Öl in einen zulässigen Behälter ablassen.
4. Wenn alles Öl abgelassen ist, Ablassschraube (W) wieder eindrehen und festziehen.
5. Öl der empfohlenen Sorte bis zur Markierung „Max“ auf dem Messstab einfüllen (Typisch 0.43L oder 15 oz.).
6. Öltankdeckel mit Ölmesstab (20) einsetzen und durch Drehung im Uhrzeigersinn verschließen.
7. Verschüttetes Öl sofort aufwischen.

⚠ Vorsicht!

Längeren oder wiederholten Hautkontakt mit altem Motoröl vermeiden.

Luftfilter reinigen (Abb. 20)

Abdeckung Luftfilter (5) abnehmen.

ACHTUNG! Ansaugöffnungen mit einem sauberen Lappen abdecken, um zu verhindern, dass Schmutzpartikel in den Vergaserraum fallen.

Luftfiltereinsatz (Y) abnehmen.

ACHTUNG! Um Augenverletzungen zu vermeiden, Schmutzpartikel nicht auspusten. Luftfilter nicht mit Kraftstoff reinigen.

Luftfilter mit Pinsel oder weicher Bürste reinigen.

Stark verschmutzten Luftfilter in lauwarmer Seifenlauge mit handelsüblichem Geschirrspülmittel auswaschen.

Luftfilter gut trocknen.

Bei starker Verschmutzung öfter reinigen (mehrmals täglich), denn nur ein sauberer Luftfilter garantiert die volle Motorleistung.

ACHTUNG!

Beschädigten Luftfilter sofort erneuern!

Abgerissene Gewebestücke und grobe Schmutzpartikel können den Motor zerstören.

Zündkerze (21) auswechseln

⚠ Warnung!

Zündkerze (21) oder Zündkerzenstecker (10) dürfen bei laufendem Motor nicht berührt werden (Hochspannung).

Wartungsarbeiten nur bei ausgeschaltetem Motor ausführen.

Bei heißem Motor Verbrennungsgefahr. Schutzhandschuhe tragen!

- Zündkerzenstecker (10) von der Zündkerze (21) abziehen.
- Zündkerze (21) nur mit dem mitgelieferten Montagewerkzeug ausbauen.
- Zündkerze reinigen/auswechseln.
- Zündkerze in umgedrehter Reihenfolge wieder einbauen.

Elektrodenabstand (Abb. 22)

Der Elektrodenabstand muss 0,8 mm betragen.

Wichtiger Hinweis im Fall einer Reparatur:

Bei Rücklieferung des Gerätes zur Reparatur beachten Sie bitte, dass das Gerät aus Sicherheitsgründen öl- und benzinfrei an die Servicestation gesendet werden müssen.

Gerät reinigen (Abb. 23)

Entfernen Sie alle Fremdkörper, die sich um oder hinter dem Schalldämpfer, am Gerät und um Schaltelelemente gesammelt haben.

Benutzen Sie hierfür einen Pinsel bzw. ein weiches Tuch.

Service-Informationen

Es ist zu beachten, dass bei diesem Produkt folgende Teile einem gebrauchsgemäßen oder natürlichen Verschleiß unterliegen bzw. folgende Teile als Verbrauchsmaterialien benötigt werden.

Verschleißteile*: Zündkerze, Riemen, Schlauch, Lanze, Düsen und Aufsätze, Luftfilter

* nicht zwingend im Lieferumfang enthalten!

Ersatzteile und Zubehör erhalten Sie in unserem Service-Center. Scannen Sie hierzu den QR-Code auf der Titelseite.

11. Lagerung und Transport

Vorbereiten des Geräts für die Lagerung

Soll das Gerät länger gelagert werden, muss das Wasser abgelassen werden. Auf den Pumpenteilen können sich Sedimente und Mineralien ablagern, so dass die Pumpe ausfällt. Wenn der Hochdruckreiniger länger als 30 Tage nicht benutzt werden soll, die folgenden Schritte durchführen:

1. Ansaugschlauch mit Filteraufsatz (23) durchspülen. Dazu den Filter in einen Eimer mit sauberem Wasser eintauchen und gleichzeitig den Hochdruckreiniger im Niederdruckbetrieb laufen lassen. Ein bis zwei Minuten lang durchspülen.
2. Motor abstellen und abkühlen lassen, dann alle Schläuche lösen. Zündkerzenstecker (10) von der Zündkerze (21) abziehen.
3. Alle gepumpten Flüssigkeiten aus der Pumpe beseitigen, dazu den Auslöser Sprühlanze (15) ungefähr sechs Mal betätigen. Auf diese Weise müsste der größte Teil der Flüssigkeit aus der Pumpe entfernt werden.
4. RV-Frostschutzmittel (ohne Alkohol) in die Pumpe ansaugen.
Dazu die Lösung in ein etwa 1 m langes Stück am Anschluss Wasserversorgung (19) angeschlossenen Gartenschlauch einfüllen und den Hebel an der Sprühlanze (2) zwei Mal betätigen.
5. Das Gerät an einem sauberen und trockenen Ort lagern.

Transport des Hochdruckreinigers

- Den Hochdruckreiniger ausschalten.
- Gerät in Ihre Richtung neigen und Maschine an gewünschte Stelle rollen.

13. Störungsabhilfe

Die folgende Tabelle zeigt Fehlersymptome auf und beschreibt, wie Sie Abhilfe schaffen können, wenn Ihr Produkt einmal nicht richtig arbeitet. Wenn Sie das Problem damit nicht lokalisieren und beseitigen können, wenden Sie sich an Ihre Service-Werkstatt.

Problem	Ursache	Korrektur
Pumpe hat folgende Probleme: kein Druckaufbau, Druckschwankungen, Klappern, Druckverlust, niedrige Wassermenge.	<ol style="list-style-type: none"> 1. Niederdruckdüse (Schwarz) eingesetzt. 2. Wassereinlass verstopft. 3. Nicht ausreichende Wasserzufuhr. 4. Einlassschlauch geknickt oder undicht. 5. Sieb im Einlassschlauch zugesetzt. 6. Zuführtes Wasser über 38 °C. 7. Hochdruckschlauch verstopft oder undicht. 8. Sprühlanze undicht. 9. Sprühdüse ist verstopft. 10. Pumpe defekt. 	<ol style="list-style-type: none"> 1. Sprühdüse durch Hochdruckdüse ersetzen. 2. Einlass reinigen. 3. Für ausreichende Wasserzufuhr sorgen. 4. Knick entfernen, undichte Stelle schließen. 5. Sieb im Einlassschlauch prüfen und reinigen. 6. Kälteres Wasser zuführen. 7. Verstopfung im Hochdruckschlauch beseitigen. 8. Sprühlanze oder O-Ringe erneuern. 9. Sprühdüse reinigen. 10. An Kundendienst wenden.
Reinigungsmittel tritt nicht mit Wasserstrahl aus.	<ol style="list-style-type: none"> 1. Ansaugschlauch ist nicht eingetaucht. 2. Chemischer Filter ist verstopft. 3. Hochdruckdüse eingesetzt. 	<ol style="list-style-type: none"> 1. Ansaugschlauch in Reinigungsmittel eintauchen. 2. Filter am Ansaugschlauch reinigen oder erneuern. 3. Hochdruckdüse durch Niederdruckdüse (Schwarz) ersetzen.
Motor läuft ohne Last gut, unter Last aber „schwerfällig“.	Motordrehzahl zu niedrig.	An Kundendienst wenden.
Motor geht aus.	Kraftstofftank leer.	Kraftstofftank auffüllen.

12. Entsorgung und Wiederverwertung

Hinweise zur Verpackung



Die Verpackungsmaterialien sind recycelbar. Bitte Verpackungen umweltgerecht entsorgen.

Möglichkeiten zur Entsorgung des ausgedienten Gerätes erfahren Sie bei Ihrer Gemeinde- oder Stadtverwaltung.

Kraftstoffe und Öle

- Vor der Entsorgung des Geräts müssen der Kraftstofftank und der Motorölbehälter geleert werden!
- Kraftstoff und Motoröl gehören nicht in den Hausmüll oder Abfluss, sondern sind einer getrennten Erfassung bzw. Entsorgung zuzuführen!
- Leere Öl- und Kraftstoffbehälter müssen umweltgerecht entsorgt werden.

Garantiebedingungen

Revisionsdatum 26.11.2021

Sehr geehrte Kundin, sehr geehrter Kunde,

unsere Produkte unterliegen einer strengen Qualitätskontrolle. Sollte ein Gerät dennoch nicht einwandfrei funktionieren, bedauern wir dies sehr und bitten Sie, sich an unseren Servicedienst unter der unten angegebenen Adresse zu wenden. Gerne stehen wir Ihnen auch telefonisch über die Servicenummer zur Verfügung. Die nachfolgenden Hinweise sollen Ihnen für eine problemlose Bearbeitung und Regulierung im Schadensfall dienen.

Für die Geltendmachung von Garantieansprüchen - innerhalb Deutschland - gilt folgendes:

1. Diese Garantiebedingungen regeln unsere zusätzlichen Hersteller-Garantieleistungen für Käufer (private Endverbraucher) von Neugeräten. Die gesetzlichen Gewährleistungsansprüche werden von dieser Garantie nicht berührt. Für diese ist der Händler zuständig, bei dem Sie das Produkt erworben haben.

2. Die Garantieleistung erstreckt sich ausschließlich auf Mängel an einem von Ihnen erworbenen neuen Gerät, die auf einem Material- oder Herstellungsfehler beruhen und ist - nach unserer Wahl - auf die unentgeltliche Reparatur solcher Mängel oder den Austausch des Gerätes beschränkt (ggf. auch Austausch mit einem Nachfolgemodell). Ersetzte Geräte oder Teile gehen in unser Eigentum über. Bitte beachten Sie, dass unsere Geräte bestimmungsgemäß nicht für den gewerblichen, handwerklichen oder beruflichen Einsatz konstruiert wurden. Ein Garantiefall kommt daher nicht zustande, wenn das Gerät innerhalb der Garantiezeit in Gewerbe-, Handwerks- oder Industriebetrieben verwendet wurde oder einer gleichzusetzenden Beanspruchung ausgesetzt war.

3. Von unseren Garantieleistungen ausgenommen sind:

- Schäden am Gerät, die durch Nichtbeachtung der Montageanleitung, nicht fachgerechte Installation, Nichtbeachtung der Bedienungsanleitung (z.B. Anschluss an eine falsche Netzspannung oder Stromart) bzw. der Wartungs- und Sicherheitsbestimmungen oder durch Einsatz des Geräts unter ungeeigneten Umweltbedingungen sowie durch mangelnde Pflege und Wartung entstanden sind.
 - Schäden am Gerät, die durch missbräuchliche oder unsachgemäße Anwendungen (wie z.B. Überlastung des Gerätes oder Verwendung von nicht zugelassenen Werkzeugen bzw. Zubehör), Eindringen von Fremdkörpern in das Gerät (wie z.B. Sand, Steine oder Staub), Transport Schäden, Gewaltanwendung oder Fremdeinwirkungen (wie z. B. Schäden durch Herunterfallen) entstanden sind.
 - Schäden am Gerät oder an Teilen des Geräts, die auf einen bestimmungsgemäßen, üblichen (betriebsbedingten) oder sonstigen natürlichen Verschleiß zurückzuführen sind sowie Schäden und/oder Abnutzung von Verschleißteilen.
 - Mängel am Gerät, die durch Verwendung von Zubehör-, Ergänzungs- oder Ersatzteilen verursacht wurden, die keine Originalteile sind oder nicht bestimmungsgemäß verwendet werden.
 - Geräte, an denen Veränderungen oder Modifikationen vorgenommen wurden.
 - Geringfügige Abweichungen von der Soll-Beschaffenheit, die für Wert und Gebrauchstauglichkeit des Geräts unerheblich sind.
 - Geräte an denen eigenmächtig Reparaturen oder Reparaturen, insbesondere durch einen nicht autorisierten Dritten, vorgenommen wurden.
 - Wenn die Kennzeichnung am Gerät bzw. die Identifikationsinformationen des Produktes (Maschinenaufkleber) fehlen oder unlesbar sind.
 - Geräte die eine starke Verschmutzung aufweisen und daher vom Servicepersonal abgelehnt werden.
- Schadensersatzansprüche sowie Folgeschäden sind von dieser Garantieleistung generell ausgeschlossen.

4. Die Garantiezeit beträgt regulär **24 Monate*** (12 Monate bei Batterien / Akkus) und beginnt mit dem Kaufdatum des Gerätes. Maßgeblich ist das Datum auf dem Original-Kaufbeleg. Garantieansprüche müssen jeweils nach Kenntniserlangung unverzüglich erhoben werden. Die Geltendmachung von Garantieansprüchen nach Ablauf der Garantiezeit ist ausgeschlossen. Die Reparatur oder der Austausch des Gerätes führt weder zu einer Verlängerung der Garantiezeit noch wird eine neue Garantiezeit durch diese Leistung für das Gerät oder für etwaige eingebaute Ersatzteile in Gang gesetzt. Dies gilt auch bei Einsatz eines Vor-Ort-Services. Das betroffene Gerät ist in gesäubertem Zustand zusammen mit einer Kopie des Kaufbelegs, - hierin enthalten die Angaben zum Kaufdatum und der Produktbezeichnung - der Kundendienststelle vorzulegen bzw. einzusenden. Wird ein Gerät unvollständig, ohne den kompletten Lieferumfang eingeschendet, wird das fehlende Zubehör wertmäßig in Anrechnung / Abzug gebracht, falls das Gerät ausgetauscht wird oder eine Rückerstattung erfolgt. Teilweise oder komplett zerlegte Geräte können nicht als Garantiefall akzeptiert werden. Bei nicht berechtigter Reklamation bzw. außerhalb der Garantiezeit trägt der Käufer generell die Transportkosten und das Transportrisiko. **Einen Garantiefall melden Sie bitte vorab bei der Servicestelle (s.u.) an.** In der Regel wird vereinbart, dass das defekte Gerät mit einer kurzen Beschreibung der Störung per Abhol-Service (nur in Deutschland) oder - im Reparaturfall außerhalb des Garantiezeitraums - ausreichend frankiert, unter Beachtung der entsprechenden Verpackungs- und Versandrichtlinien, an die unten angegebene Serviceadresse eingeschendet wird. **Beachten Sie bitte, dass Ihr Gerät (modellabhängig) bei Rücklieferung, aus Sicherheitsgründen - frei von allen Betriebsstoffen ist.** Das an unser Service-Center eingeschickte Produkt, muss so verpackt sein, dass Beschädigungen am Reklamationsgerät auf dem Transportweg vermieden werden. Nach erfolgter Reparatur / Austausch senden wir das Gerät frei an Sie zurück. Können Produkte nicht repariert oder ausgetauscht werden, kann nach unserem eigenen freien Ermessen ein Geldbetrag bis zur Höhe des Kaufpreises des mangelhaften Produktes erstattet werden, wobei ein Abzug aufgrund von Abnutzung und Verschleiß berücksichtigt wird. **Diese Garantieleistungen gelten nur zugunsten des privaten Erstkäufers und sind nicht abtret- oder übertragbar.**

5. Für die Geltendmachung Ihres Garantieanspruches **kontaktieren Sie bitte unser Service-Center.**

Bitte verwenden Sie vorzugsweise unser Formular auf unserer Homepage: <https://www.scheppach.com/de/service>

Bitte senden Sie uns keine Geräte ohne vorherige Kontaktaufnahme und Anmeldung bei unserem Service-Center.

Für die Inanspruchnahme dieser Garantiezusagen ist der Erstkontakt mit unserem Service-Center zwingende Voraussetzung.

6. Bearbeitungszeit - Im Regelfall erledigen wir Reklamationsmeldungen innerhalb 14 Tagen nach Eingang in unserem Service-Center.

Sollte in Ausnahmefällen die genannte Bearbeitungszeit überschritten werden, so informieren wir Sie rechtzeitig.

7. Verschleißteile - Verschleißteile sind: a) mitgelieferte, an- und/oder eingebaute Batterien / Akkus sowie b) alle modellabhängigen Verschleißteile (siehe Bedienungsanleitung). Von der Garantieleistung ausgeschlossen sind tief entladene bzw. an Gehäuse und oder Batteriepolen beschädigte Batterien / Akkus.

8. Kostenvoranschlag - Von der Garantieleistung nicht oder nicht mehr erfasste Geräte reparieren wir gegen Berechnung. Auf Nachfrage bei unserem Service-Center können Sie die defekten Geräte für einen Kostenvoranschlag einsenden und ggf. dem Service-Center schriftlich (per Post, eMail) die Reparaturfreigabe erteilen. Ohne Reparaturfreigabe erfolgt keine weitere Bearbeitung.

9. Andere Ansprüche, als die oben genannten, können nicht geltend gemacht werden.

Die **Garantiebedingungen** gelten nur in der jeweils aktuellen Fassung zum Zeitpunkt der Reklamation und können ggf. unserer Homepage (www.scheppach.com) entnommen werden.

Bei Übersetzungen ist stets die deutsche Fassung maßgeblich.



Scheppach GmbH · Günstzburger Str. 69 · 89335 Ichenhausen (Deutschland) · www.scheppach.com

Telefon: +800 4002 4002 (Service-Hotline/FreeCall Rufnummer dt. Festnetz**) · Telefax +49 [0] 8223 4002 20 · E-Mail: service@scheppach.com · Internet: <http://www.scheppach.com>

* Produktabhängig auch über 24 Monate; länderbezogen können erweiterte Garantieleistungen gelten

** Verbindungskosten: kostenlos aus dem deutschen Festnetz

Änderungen dieser Garantiebedingungen ohne Voranmeldung behalten wir uns jederzeit vor.



Ersatzteile
Zubehör



Reparatur



Kontakt



Dokumente

Explanation of the symbols on the device

Symbols are used in this manual to draw your attention to potential hazards. The safety symbols and the accompanying explanations must be fully understood. The warnings themselves will not rectify a hazard and cannot replace proper accident prevention measures.

	Read this manual and the general safety instructions carefully before using the machine, for your own safety.		According to the applicable regulations, the appliance must never be used on the drinking water network without a system separator. Use a separator as per IEC 61770 Type BA. Water flowing through a system separator is considered not drinkable.
	Never direct the water jet at people, animals, the unit or electric components. ⚠ Attention! High pressure jets can be dangerous if subject to misuse.		Wear robust footwear when using the device!
	Toxic Fumes		Attention! Exhaust fumes are toxic; do not operate in areas which are not ventilated.
	Slippery Surface		Noise level
	Fire		The product complies with the applicable European directives.
	Risk of explosion	⚠ Attention!	These operating instructions provide places concerning your safety which are marked with this indication
	Danger! Electric shock	⚠ Caution!	Failure to follow these way cause light to medium risk of injury
	Attention! Hot surfaces	⚠ Warning!	Failure to follow these instructions may cause danger to life or danger of serious injuries
	Wear safety goggles!		

Table of contents:	Page:
1. Introduction.....	24
2. Layout (Fig. 1 - 2)	24
3. Scope of delivery.....	24
4. Intended use.....	25
5. Safety Warnings	25
6. Technical data	28
7. Functional description	29
8. Before commissioning	29
9. Operation.....	30
10. Pressure washer maintenance	32
11. Storage and Transport.....	33
12. Disposal and recycling	34
13. Troubleshooting	34
14. Declaration of conformity	234

1. Introduction

Manufacturer:

Scheppach GmbH
Günzburger Straße 69
D-89335 Ichenhausen

Dear customer,

We hope your new tool brings you much enjoyment and success.

Note:

According to the applicable product liability laws, the manufacturer of the device does not assume liability for damages to the product or damages caused by the product that occurs due to:

- Improper handling,
- Non-compliance of the operating instructions,
- Repairs by third parties, not by authorized service technicians,
- Installation and replacement of non-original spare parts,
- Application other than specified,

Important:

When using electric tools safety precautions should always be followed to reduce the risk of fire, electric shock and personal injury including the following.

Read all these instructions before attempting to operate this product and save these instructions.

Keep this manual in a safe place, so that the information is available at all times. If you give the equipment to any other person, hand over these operating instructions and safety regulations as well. We cannot accept any liability for damage or accidents which arise due to a failure

In addition to the safety regulations in the operating instructions, you have to meet the applicable regulations that apply for the operation of the machine in your country.

Keep the operating instructions package with the machine at all times and store it in a plastic cover to protect it from dirt and moisture. Read the instruction manual each time before operating the machine and carefully follow its information. The machine can only be operated by persons who were instructed concerning the operation of the machine and who are informed about the associated dangers. The minimum age requirement must be complied with.

In addition to the safety notices contained in this operating manual and the particular instructions for your country, the generally recognised technical regulations for the operation of identical devices must be complied with.

We accept no liability for damage or accidents which arise due to non-observance of these instructions and the safety information.

2. Layout (Fig. 1 - 2)

1. Handle
2. Spray-lance
3. Upper holder spray-lance
- 3a. Holder spray-nozzles / high pressure hose
4. Nozzle Extension with Quick Connect
5. Cover air filter
6. Wheels
7. Lower support spray-lance
8. Stand
9. Housing Exhaust
10. Spark plug connector
11. Fuel cap
- 11a. Fuel Tank
12. Spray nozzles
13. Flexible high pressure hose
14. Safety lock spray-lance
15. Trigger spray-lance
16. Run / Stop Switch
17. Connection suction hose for detergent
18. High Pressure Hose Connection
19. Water Inlet (external)
20. Oil cap with oil dipstick
21. Spark plug
22. Reversing starter
23. Chemical Injection Siphon/Filter
24. Air Filter

3. Scope of delivery

Main unit	(1x)
Handle	(1x)
High pressure hose	(1x)
Spray-lance	(1x)
Extension spray-lance	(1x)
Spray-nozzles	(5x)
Wheels	(2x)
Stand	(1x)
Lower support spray-lance	(1x)
Upper holder spray-lance	(1x)
Holder spray-nozzles	(1x)
Chemical Injection Siphon/Filter	(1x)
Bag with small parts	(1x)
Manual	(1x)

- Open the packaging and remove the device carefully.
- Remove the packaging material as well as the packaging and transport bracing (if available).
- Check that the delivery is complete.
- Check the device and accessory parts for transport damage.
- If possible, store the packaging until the warranty period has expired.

⚠ ATTENTION!

The device and packaging materials are not toys! Children must not be allowed to play with plastic bags, film and small parts! There is a risk of swallowing and suffocation!

4. Intended use

High pressure cleaner to clean:

Machines, Vehicles, Structures, Tools, Facades, Terraces, Gardening tools, etc.

- Cleaning using low pressure jet and detergent (for e.g. for cleaning machines, cars, buildings, tools),
- For cleaning using high pressure jet without detergent (for e.g. for cleaning facades, terraces, garden appliances).

Intended use is related to operation within 0°C and 40°C ambient temperature.

⚠ Attention!

Danger! Risk of injury! Follow the respective safety regulations when operating at gas stations or other dangerous areas. Please do not let mineral oil contaminated waste water reach soil, water or the sewage system. Perform engine cleaning and bottom cleaning therefore only on specified places with an oil trap.

Warning! Read this manual and the general safety instructions carefully before using the machine, for your own safety.

Quality requirements for water:

Only clean water may be used as high pressure medium. Impurities will lead to increased wear and tear or formation of deposits in the appliance.

Apart from the information in the operating instructions comply with the general safety regulations and regulations for the prevention of accidents.

The equipment is allowed to be used only for its prescribed purpose. Any other use is deemed to be a case of misuse. The user/operator and not the manufacturer will be liable for any damage or injuries of any kind resulting from such misuse.

Please note that our equipment has not been designed for use in commercial, trade or industrial applications. Our warranty will be voided if the equipment is used in commercial, trade or industrial businesses or for equivalent purposes.

Even if you use this electric power tool in accordance with instructions, certain residual risks cannot be ruled out. The following hazards may arise in connection with the equipment's construction and layout:

- Damage to hearing if no suitable ear protection is used.
- Health damage caused by hand-arm vibrations if the equipment is used over a prolonged period or is not properly guided and maintained.

5. Safety Warnings

⚠ Warning: When using petrol tools, basic safety precautions, including the following, should always be followed to reduce the risk of serious personal injury and/or damage to the unit. Read all these instructions before operating this product and retain these instructions for future reference.

Working environment

- Store the pressure washer in a well ventilated area with the fuel tank empty. Fuel should not be stored near the pressure washer.
- Equipment must be placed on a firm, supporting surface.
- Outdoors use only, never operate in an enclosed space, exhaust fumes are dangerous.
- Place the pressure washer away from cleaning site during operation.
- Keep children and bystanders away.
- This appliance must be attended during operation.

Personal safety

- Stay alert, watch what you are doing and use common sense. A moment of inattention may result in serious personal injury.
- Wear safety goggles while operating. Small particles may fly out while spraying.
- Always wear ear protection to cut noise.
- Dress safely in long pants and wear boots or shoes. Other protective equipment is advisable when using chemicals, cleaning detergents or other corrosive or abrasive substances.
- Do not overreach. Keep proper footing and balance at all times. This enables better control in unexpected situations.
- Do not operate pressure washing equipment if you have consumed alcohol or taken medication.
- Remove the spark plug or cable from the spark plug to prevent accidental starting. When not in use, or prior to detaching the high pressure hose.
- Do not wear loose clothing, jewellery or anything that may be caught in the engine.
- Keep pets, children and bystanders a safe distance away from your work area. A minimum of 50 feet is recommended.
- Never point or aim the gun at yourself or anyone else.

- Never put your hand, fingers or body directly in front of the spray nozzle.
- This machine can be used by people with reduced physical, sensory or mental capabilities or lack of experience and knowledge if they have been given supervision or instruction concerning use of the machine in a safe way and understand the hazards involved.

Correct use and care

- Never operate under these conditions:
 - A noticeable change in engine speed.
 - A noticeable loss of pressure.
 - The engine misfires.
 - Smoke or flames are present, enclosed compartment.
 - Excessive vibration.
 - Rain or inclement weather.
- Keep the pressure washer clean and free of oil, mud and other foreign matter.
- Water spray must never be directed towards any electric wiring or directly towards the pressure washer.
- Use both hands to control the wand.
- Do not allow the hose to come in contact with hot muffler.
- Do not touch nozzle or water spray while operating.
- Do not fill the engine with gasoline when the engine is running, hot or near an open flame. Do not smoke
- Only approved hoses and nozzles should be used.
- The trigger gun must not lie jammed in position during operation.
- Never lay knots or kink in the high pressure hose
- All hose connections must be properly connected.
- Prior to starting the pressure washer in cold weather, be sure ice has not formed in any part of the equipment.
- To prevent accidental discharge of high pressure water, the safety latch on the trigger should be engaged whenever the pressure washer is not in use (refer to operating instruction).
- Do not run the pressure washer for more than five minutes without depressing the trigger. The Pump might get damaged.
- Check the fuel system periodically for leaks or signs of deterioration such as chafed or spongy hose or missing clamps, or damaged tank or cap. All defects should be corrected before operation.
- Do not touch hot muffler
- Service, operate and refuel under the following conditions:
 - Good ventilation.
 - Refuel the pressure washer in a well lighted area.
 - Avoid IIs and never refuel while the pressure washer is running.
 - Avoid an ignition source when refuelling.
 - Use unleaded free fuel
- Do not use damaged high-pressure hose.

- Do not use solvent-containing liquids, undiluted acids, acetone or solvents! This includes petrol, paint thinners, heating oil. The sprayed vapour is highly flammable, explosive and toxic.
- It is forbidden to operate the unit in potentially explosive locations.
- Only use detergents recommended by the manufacturer. Comply with the application, disposal and warning instructions of the detergent manufacturers.
- All current-conducting components in the working area must be protected against splashed water.
- Vehicle tyres/tyre valves may only be cleaned from a minimum distance of 30 cm, otherwise the vehicle tyre/tyre valve could be damaged by the high-pressure jet. The first indication of this is a discoloration of the tyre. Damaged vehicle tyres/tyre valves can be extremely dangerous.
- Materials containing asbestos and other materials which contain substances which are hazardous to your health must not be sprayed.
- Detergents must not be used undiluted. The products are safe to use as they contain no acids, alkalis or substances which are detrimental to the environment. We recommend that the detergents are kept out of the reach of children. If detergent comes into contact with the eyes, wash immediately with plenty of water and if swallowed contact a doctor immediately.
- Never use the pressure washer without the filter or with a dirty or damaged filter. Using the pressure washer without a filter or with a dirty or damaged filter may invalidate the warranty.
- Metal parts may become hot after prolonged usage, if necessary wear protective gloves.

Standardized safety warnings for gasoline high pressure washers

⚠ Warning: Do not use the appliance within range of persons unless they wear protective clothing.

⚠ Warning: High Pressure jets can be dangerous if subject to miss use. The jet must not be directed at persons, live electrical equipment or the appliance itself. Do not direct the jet against yourself or others in order to clean shoes or clothes. To ensure appliance safety, use only original spare parts from the manufacturer or approved by the manufacturer.

⚠ Warning: High Pressure hoses, fittings, and couplings are important for the safety of the appliance. Use only fittings and couplings recommended by the manufacturer.

Do not use the appliance, if a supply cord or important parts are damaged, e.g. safety devices, high pressure hoses, trigger gun.

⚠ Warning: Incorrect fuels shall not be used as they may prove hazardous.

⚠ Warning: Do not use combustion engine powered appliances indoors unless adequate ventilation is assessed by national labour authorities.

⚠ Warning: Ensure that any exhaust emissions are not in the vicinity of air intakes.

Safety warnings gasoline

⚠ Warning: Use extra care in handling fuels. They are flammable and the vapours are explosive. The following points must be observed.

- Use only an approved container.
- Never remove the fuel cap or add fuel with the power source running. Allow engine exhaust components to cool before refuelling.
- Do not smoke.
- Never refuel the machine indoors.
- Never store the machine or fuel containers inside, where is an open flame, such as a water heater.
- If fuel is spilled, do not attempt to start the power source, but move the machine away from the area of spillage before starting.
- Always replace and securely tighten the fuel cap after refuelling.
- If the tank is drained, this should be done outdoors.

Safety features

Thermal relief valve

A thermal relief valve is provided to protect the pump from overloading if the spray gun is closed for an extended length of time or the nozzle becomes plugged. However, it is intended to be used as a backup system and avoid the overheating of the pump. Switch the pressure washer "0", if it will not be used for longer than five minutes. This reduces wear, prevents fuel consumption and extends the live of the pump by avoiding heat.

Safety lock off latch

To prevent accidental discharge of high pressure water, the safety latch on the trigger should be engaged whenever the pressure washer is not in use (refer to operating instruction).

Water connection

- Comply with the regulations of your water supply company.
- All connecting hoses must have properly sealed joints.
- Make sure that the supply hose is at least 12.7 mm (1/2") in diameter and is reinforced.

- The appliance should never be used on the drinking water supply without a back flow valve. Water which has passed the back flow valve is regarded as undrinkable.
- The high-pressure hose must not be damaged (danger of bursting). A damaged high-pressure hose must be replaced immediately. Only use hoses and connections recommended by the manufacturer.
- High-pressure hoses, fittings and couplings are important for the safety of the appliance. Use only hoses, fittings and couplings recommended by the manufacturer.
- Only clean or filtered water should be used for intake.

⚠ Warning!

Running engine gives off carbon monoxide, an odorless, colorless, poison gas. Breathing carbon monoxide can cause nausea, fainting or death. Some chemicals or detergents may be harmful if inhaled or ingested, causing severe nausea, fainting or poisoning.

⚠ Warning!

Use of pressure washer can create puddles and slippery surfaces. High pressure spray could cause you to fall if you are too close to the cleaning surface.

- Keep spray nozzle between 20 to 60 inches away from cleaning surface.
- The cleaning area should have adequate slopes and drainage to reduce the possibility of a fall due to slippery surfaces.

⚠ Warning!

Fuel and its vapors are extremely flammable and explosive. Fire or explosion can cause severe burns or death.

When adding fuel

Do not overfill tank. Allow space for fuel expansion.

When operating equipment

- Do not tip engine or equipment at angle which causes fuel to spill.
- Do not spray flammable liquids.

When transporting or repairing equipment

- The fuel tank must be EMPTY for transport or repair.
- The high-pressure cleaner must be transported in an upright position and secured against tipping over, as fuel and oil may leak.

When storing fuel or equipment with fuel in tank

Store away from furnaces, stoves, water heaters, clothes dryers or other appliances that have pilot light or other ignition source because they can ignite fuel vapors.

⚠ Warning!

Spray contact with electrical wiring can result in electrocution.

- Keep water spray away from electric wiring or fatal electric shock may result.

⚠ Warning!

Rapid retraction of starter cord (kickback) will pull hand and arm toward engine faster than you can let go. Broken bones, fractures, bruises or sprains could result.

- ALWAYS point gun in safe direction and squeeze spray gun trigger, to release pressure and avoid kickback each time, before starting engine. Engage trigger lock when not in use.
- When starting engine, pull cord slowly until resistance is felt and then pull rapidly to avoid kickback.
- After each starting attempt, where engine fails to run, always point gun in safe direction and squeeze spray gun trigger to release high pressure.
- Firmly grasp spray gun with both hands when using high pressure spray to avoid injury when gun kicks back.

⚠ Warning!

Running engines produce heat. Temperature of muffler and nearby areas can reach or exceed 65°C.

Severe burns can occur on contact.

Exhaust heat/gases can ignite combustibles, structures or damage fuel tank causing a fire.

- DO NOT touch hot surfaces and avoid hot exhaust gases.
- Allow equipment to cool before touching.
- Keep at least 1,5 m clearance on all sides of pressure washer including overhead.

⚠ Warning!

Starter and other rotating parts can entangle hands, hair, clothing, or accessories.

- DO NOT wear loose clothing, jewelry or anything that may be caught in the starter or other rotating parts.
- Tie up long hair and remove jewelry.

⚠ Caution!

High pressure spray may damage fragile items including glass.

- DO NOT point spray gun at glass when in jet spray mode.
- NEVER aim spray gun at plants.

⚠ Caution!

Improper treatment of pressure washer can damage it and shorten its life.

- NEVER operate units with broken or missing parts, or without protective housing or covers.
- DO NOT by-pass any safety device on this machine.
- NEVER move machine by pulling on hoses. Use handle provided on unit.

Keep this safety information in a safe place.

6. Technical data

Motor	
Engine power	3.2 kW
Rotation speed max.	3600 rpm
Fuel tank	0,9 l
Fuel	Gasoline (Unleaded)
Engine Type	4-stroke air cooled
Starting System	Recoil starter
Displacement	173 ccm
Oil type	10W30 / 10W40
Spark plug	F7RTC / F6RTC
Water connection	
Feed temperature max.	50 °C
Feed volume min.	9 l/min
Min. feed pressure	0.3 MPa
Max. feed pressure	0.8 MPa
Max. Inlet hose length	7.6 m
Inlet hose diameter (inner diameter)	min. Ø 12.7 mm
Pump	
Working pressure	180 bar
Flow rate	8.7 l/min
Oil quantity - pump	0.07 l
Detergent suck	450 ml/min
Max. recoil force of hand spray gun	27 N
Detergent	Only use cleaning agents approved for high pressure cleaners
Weight	26 kg

Noise and vibration values

The noise and vibration values were determined according to EN 60335-2-79 (EN ISO 3744 / ISO 5349-1).

Sound pressure level L_{pA}	823 dB
Uncertainty K	3 dB
Sound power level L_{WA}	105 dB
Uncertainty K	3 dB

Vibration total values a_h (triax vector sum) and uncertainty K determined according to EN 60335-2-79

Vibration emission value a_h	1,02 m/s ²
Uncertainty K	1,5 m/s ²

Limit the noise and vibration to a minimum!

- Only use appliances which are in perfect working order.
- Service and clean the appliance regularly.
- Adapt your working style to suit the appliance.
- Do not overload the appliance.
- Have the appliance serviced whenever necessary.
- Switch the appliance off when it is not in use.
- Wear protective gloves.

7. Functional description

Nozzle Extension with Quick Connect (4)

Permits easy switching between five different spray tips (12)

Run / Stop Switch (16)

Set this switch (16) to "1" before using recoil starter (22). Set switch to "0" to switch off engine

Chemical Injection Siphon/Filter (23)

Used to siphon detergent or other pressure washer chemicals into the low pressure stream.

High Pressure Hose Connection (18)

To connect high pressure hose.

Flexible high pressure hose (13)

Connect one end to the water pump and the other end to the spray gun.

Fuel Tank (11a)

Fill tank with recommended fuel.

Air Filter (24)

Protects engine by filtering dust and debris out of intake air.

Oil Fill Cap (20)

Fill engine with oil here.

Reversing starter (22)

For manual starting of the engine.

Quick Connect Spray Tips (12)

Detergent, 0°, 15°, 25°, and 40°: for various cleaning applications.

Spray lance (2)

Controls the application of water onto cleaning surface with trigger device. Includes safety latch.

Choke Lever (Fig. 21/Pos. "Z")

Prepares a cold engine for starting.

Water Inlet (external) (19)

Connect garden hose here.

8. Before commissioning

Fitting the Stand (Fig. 3)

Fasten the stand (8) as shown in figure 3.

Installing of the transport wheels (Fig. 3)

Mount the supplied transport wheels (6) with the corresponding bolts on the frame of the device as shown in figure 3. Secure them with a split pin on the inside.

Attaching the handle to the device (Fig. 4)

Fit the handle (1) to the handle tubes already on the device. Make sure that the holes in the handle (1) are aligned with the holes in the handle tubes. Push the handle (1) downwards until it locks into the 2 locking pins.

Installation lower support spray-lance & holder spray-nozzle with upper holder spray-lance (Fig. 5)

Attach the holder spray-nozzles (3a) and the upper holder spray-lance (3) to the frame using the plastic rivets supplied as shown in figure 5.

Align the front of the holder spray-nozzle (3a) to the front of the engine.

Fasten the lower support spray-lance (7) using the phillips head screw and locknut as shown in figure 5.

Mounting of spray-lance (Fig. 6)

Place the extension (4) on the spray lance (2) as shown in figure 6 and secure it by turning the fixing clockwise.

⚠ Caution!

Always tighten fixing hand-tight! Too loose connection could lead to loosening of the extension of the spray-head. Thus leads to injuries.

Installation of high pressure hose (Fig. 7 + 8)

Attach the enclosed high pressure hose (13) to the spray-lance (2) by turning the fixing clockwise as shown in figure 7.

Attach now the end of the high-pressure hose (13) to the high-pressure hose connection (18) as shown in figure 8 by turning the fixing clockwise.

⚠ Caution!

Always tighten fixing hand-tight! Too loose connection could lead to loosening of the high-pressure hose. Thus leads to injuries.

Connection of water supply (external) to the pump (Fig. 9)

1. Before connecting the garden hose (NOT supplied) to the water supply connection (19), check the insert strainer (Y). Clean contaminated insert strainer, replace damaged insert strainer.

Do not operate the high pressure cleaner if the insert strainer is damaged.

2. To remove all impurities, allow water to run through the garden hose (NOT included) for 30 seconds. Shut-off water.

IMPORTANT: DO NOT suck up standing water for the water supply. Use only cold water (below 38 ° C).

3. Insert the strainer in the quick coupling connector as shown in figure 9 and connect it manually to the water supply connection (19) by turning clockwise.
4. Connect the garden hose (NOT supplied) to the water supply connection (19). The hose must not be longer than 7,6 m. Pull the hose to check for tight fit.

⚠ Caution!

The length of the free garden hose MUST be at least 3 m between the inlet of the high pressure cleaner and a shut-off device, such as a Y-stop clutch or another suitable shut-off valve.

Fill in engine oil and fuel (Fig. 10)

1. Place the high pressure cleaner on a level surface.

⚠ Caution!

If the motor is turned through or started before filling with oil, the device could be damaged.

2. Open oil cap with oil dipstick (20) by turning counterclockwise and remove
3. Check the oil level using the markings on the dipstick (X) (shown Fig. 10).
4. Fill the system with max. 600 ml 4 stroke engine oil (SAE 10W30).

5. Check the oil level again as described above. By loosening (counterclockwise rotation) of the oil drain screw (W), too much refilled oil or the complete emptying of the system during oil change can be controlled.

Important! Place the oil drain pan under the opening when draining.

6. Put on the oil cap with oil dipstick (20) and close it by turning clockwise.

Fuelling with fuel (Fig. 11)

⚠ Warning!

Risk of fire and explosion!

Observe safety instructions!

1. Open and remove fuel cap (11) by turning counterclockwise
2. Insert a funnel (V) into the opening of the fuel reservoir (11a).
3. Fill fuel in the fuel reservoir (11a) up to max. 3-4 cm below the upper edge.
4. Put on the fuel cap (11) and close the fuel reservoir (11a) by turning it clockwise.

9. Operation

⚠ Attention!

Always make sure the device is fully assembled before commissioning!

Review the unit's assembly to confirm you have performed all of the following:

1. Be sure to read and understand the full manual before using pressure washer
2. Make sure handle (1) is in place and secured.
3. Check that oil has been added to the proper level in engine crankcase.
4. Add proper fuel to fuel tank (11a).
5. Check for properly attached hose connections
6. Check to make sure that there are no kinks, cuts, or damage to high pressure hose (13).
7. Provide a proper water supply at an adequate flow.
8. Make sure unit is in level position.
9. Switch on water supply

⚠ Caution!

DO NOT run the pump without the water supply connected and turned on.

10. Choose spray nozzle (12) you want to use and insert it into spray-lance extension (4). See "How to use spray nozzle".

11. Cold start:

Set choke lever to position "Choke" (Fig.12)
Set the ON / OFF switch (16) to the "I" position
Slowly pull on the starter handle (U) to the noticeable resistance (Fig.13).

Now move quickly and vigorously until the first audible ignition occurs.

CAUTION: Do not pull the rope more than about 50 cm out and slowly feed it back by hand.

For a good start, it is important to pull the rope quickly and vigorously.

Pull the reversing starter again vigorously.

12. After starting the engine, run the engine for a few seconds and then set the choke lever to the initial position (Fig.13).

13. Switch safety lock Spray-lance (14) at the trigger (15).

Hold the spray-lance (2) in a safe direction and press the trigger (15). This cleans the pump system of air and impurities.

How To Stop Pressure Washer (Fig. 14-16)

1. Let engine idle for two minutes.
2. ON / OFF switch (16) set to position "0"
3. Close the water supply
4. Switch safety lock Spray-lance (14) at the trigger (15).

Hold the spray-lance (2) in a safe direction and press the trigger (15).

Press and hold the spray-lance (15) until all the pressure has been relieved.

5. In case of non-operation, switch the safety lock on the spray-lance (14).

How to Use Spray Tips (Fig. 17 & 19)

The quick-connect on the nozzle extension (4) allows you to switch between five different spray tips. The spray tips (12) vary the spray pattern as shown below.

Follow these instructions to change spray tips (12):

1. Engage safety latch on spray gun. Pull back collar on quick-connect and pull current spray tip (12) off. Place spray tip in recording spray nozzles (3a).
2. Select desired spray tip (12):
 - For gentle rinse, select white 40° or green 25° spray tip.
 - To scour surface, select yellow 15° or red 0° spray tip.
 - To apply detergent, select black spray tip.
3. Pull back on collar, insert new spray tip (12) and release collar. Tug on spray tip (12) to make sure it is securely in place.

4. For most effective cleaning, keep spray tip (12) from 20 to 60 cm away from cleaning surface. If you get spray tip too close, you may damage cleaning surface.

5. Do not get closer than 30 cm when cleaning tires.

Spray pattern see figure 19

Cleaning and Applying Detergent

Important: Use detergents designed specifically for pressure washers. Household detergents could damage the pump.

To apply detergent follow these steps:

1. Review spray tip (12) use.
2. Prepare detergent solution as required by manufacturer.
3. Place small filter (23) end of detergent siphoning tube into detergent container.

⚠ Caution!

Keep the detergent siphoning tube from coming in contact with the hot muffler.

4. Make sure black spray tip (12) is installed. (Low pressure).

NOTE: Detergent cannot be applied with the high pressure spray tips (12) (White, Green, Yellow, or Red).

5. Make sure garden hose is connected to water inlet (19). Check that high pressure hose (13) is connected to spray gun (2) and pump and start engine (18).
6. Allow detergent to soak in between 3–5 minutes before washing and rinsing. Reapply as needed to prevent surface from drying. Do not allow detergent to dry on (prevents streaking).

IMPORTANT: You must flush the detergent siphoning system after each use by placing the filter into a bucket of clean water, then run the pressure washer in low pressure for 1-2 minutes

Pressure Washer Rinsing

After you have applied detergent, scour the surface and rinse it clean as follows:

1. Engage safety latch on spray gun (14).
2. Remove black spray tip (12) from nozzle extension (4).
3. Select and install desired high pressure spray tip (12) following instructions in "How to Use Spray Tips".

⚠ Warning!

High pressure spray could cause you to fall if you are too close to the cleaning surface.

4. Extract the suction hose with filter (23) or separate it from the detergent.

5. Apply high pressure spray to small area and check surface for damage. If no damage is found, you can assume it is okay to continue cleaning.
6. Start at top of area to be rinsed, working down with same overlapping strokes as you used for cleaning.

Cleaning Detergent Siphoning Tube

If you used the detergent siphoning tube, you must flush it with clean water before stopping the engine.

1. Place detergent siphoning tube/filter in a bucket full of clean water.
2. Engage safety latch on spray gun (14).
3. Attach black cleaning detergent nozzle (12).
4. Flush for 1-2 minutes.
5. Shut off engine.
6. ALWAYS point gun (2) in a safe direction and squeeze spray gun trigger (15) to release retained high water pressure.

IMPORTANT: Spray gun (2) traps high water pressure, even when engine is stopped and water is disconnected.

Automatic Cool Down System (Thermal Relief)

If you run the engine on your pressure washer for 3-5 minutes without pressing the trigger on the spray gun, circulating water in the pump can reach temperatures above 50°C. The system engages to cool the pump by discharging the warm water onto the ground.

10. Pressure washer maintenance

Check and Clean Inlet Screen (Y)

Examine the screen (Y) on the water inlet. Clean it if the screen (Y) is clogged or replace it if screen is damaged.

Check High Pressure Hose (13)

The high pressure hose (13) can develop leaks from wear, kinking, or abuse. Inspect the hose (13) each time before using it. Check for cuts, leaks, abrasions or bulging of cover, damage or movement of couplings. If any of these conditions exist, replace the hose (13) immediately.

Check Detergent Siphoning Tube (23)

Examine the filter on the detergent tube and clean if clogged. The tube should fit tightly on the barbed fitting. Examine the tube for leaks or tears. Replace the filter or tube if either is damaged.

Check Gun (2) and Nozzle Extension (4)

Examine the hose connection to the spray gun (2) and make sure it is secure. Test the trigger (15) by pressing it and making sure it "springs back" into place when you release it. Put the safety latch (14) in the starting position and test the trigger (15). You should not be able to press the trigger (15).

Nozzle Maintenance (12)

A pulsing sensation felt while squeezing the spray gun trigger (15) may be caused by excessive pump pressure. The principal cause of excessive pump pressure is a spray tip (12) clogged or restricted with foreign materials, such as dirt, etc. To correct the problem, immediately clean the spray tip (12) following these instructions:

1. Shut off engine and turn off water supply.
2. Remove spray tip (12) from end of nozzle extension (4).
3. Use a small paper clip to free any foreign material clogging or restricting spray tip (12).
4. Using a garden hose, remove additional debris by back flushing water through nozzle extension (4). Back flush between 30 to 60 seconds.
5. Reinstall spray tip (12) filter into nozzle extension (4).
6. Reconnect nozzle extension (4) to spray gun (2).
7. Reconnect water supply, turn on water, and start engine.
8. Test pressure washer by operating with each Quick Connect spray tip (12).

O-Ring Maintenance

Through the normal operation of your pressure washer, o-rings are used to keep the connections of the hoses and spray gun tight and leak-free. These o-rings may become worn or damaged.

To remove a worn or damaged O-ring;

Use a small flathead screwdriver to get underneath the o-ring and pry it off.

Pump Maintenance

Changing Pump Oil (Fig. 10)

Change oil after first 50 hours of operation and then every 200 hours or 3 months, whichever occurs first.

Note: When changing pump oil, use only high quality oil SAE 30 without cleaning additive. Use no special additives. Change pump oil as follows:

1. Clean area around brass oil drain plug at bottom of pump (W).
2. Unscrew the oil tank cap with oil dipstick (20) by turning counterclockwise and place a suitable oil drain pan under the drain screw (W). Remove oil drain plug (W). Drain oil completely into an approved container.

3. Unscrew the oil drain screw (W). Drain the entire oil into an approved container.
4. When oil has completely drained, install oil drain screw (W) and tighten firmly.
5. Add the recommended oil up to the "Max" mark at the dipstick (typically 0.43L or 15 oz).
6. Install the oil tank cap with the oil dipstick (20) and close it by turning clockwise.
7. Wipe up any spilled oil.

⚠ Caution!

Avoid prolonged or repeated skin contact with used motor oil.

Clean the air filter (Fig. 20)

Remove cover air filter (5).

ATTENTION!: Cover the intake openings with a clean cloth to prevent of dirt particles.

Remove air filter insert (Y).

ATTENTION!: To avoid eye injuries, do not blow out dirt particles. Do not clean the air filter with petrol.

Clean the air filter with a brush or a soft brush.

Thoroughly clean the soiled air filter in lukewarm soapy water using standard dishwashing detergents. Dry the air filter well.

In case of heavy contamination, clean often (several times a day), because only a clean air filter guarantees the full engine power.

ATTENTION!:

Replace damaged air filter immediately!

Demolished parts and coarse dirt particles can destroy the engine.

Replace the spark plug (21)

⚠ Warning!

Spark plug (21) or spark plug connector (10) must not be touched when the engine is running (high voltage). Carry out maintenance work only with engine switched off.

Danger of burning at hot engine. Wearing safety gloves!

- Remove the spark plug connector (10) from the spark plug (21).
- Remove the spark plug (21) only with the mounting tool supplied.
- Clean / replace spark plug
- Refit the spark plug in reverse order

Electrode spacing (Fig. 22)

The electrode distance must be 0.8 mm.

Important note in case of repair:

When returning the device to the service station for repair, please note that the device must be sent free of oil and petrol.

Cleaning the appliance (Fig. 23)

Remove any foreign objects that have accumulated around or behind the muffler, on the unit, and around shifting elements.

Use a brush or a soft cloth.

Service information

Please note that the following parts of this product are subject to normal or natural wear and that the following parts are therefore also required for use as consumables.

Wear parts*: spark plug, belt, hose, lance, Nozzles and attachments, air filter

* Not necessarily included in the scope of delivery!

Spare parts and accessories can be obtained from our service centre. To do this, scan the QR code on the cover page.

11. Storage and Transport

Preparing the unit for storage

Water should not remain in the unit for long periods of time. Sediments or minerals can deposit on pump parts and "freeze" pump action. If you do not plan to use the pressure washer for more than 30 days, follow this procedure:

1. Rinse suction hose with filter attachment (23). To do so, immerse the filter in a bucket of clean water and simultaneously run the high-pressure cleaner in low-pressure mode. Rinse for one to two minutes.
2. Shut off the engine and let it cool, then remove all hoses. Disconnect spark plug (10) wire from spark plug (21)
3. Empty the pump of all pumped liquids by pulling the recoil handle (15) about 6 times. This should remove most of the liquid in the pump.
4. Draw RV antifreeze (non-alcohol) into the pump by pouring the solution into a 3-foot section of garden hose connected (19) to inlet adapter and pulling recoil handle (2) twice. If available, use PumpSaver in place of RV antifreeze and follow package instructions.
5. Store unit in a clean, dry area.

Transport of the high-pressure cleaner

- Switch off the high-pressure cleaner.
- Tip the machine in your direction and roll the machine to the desired location.

12. Disposal and recycling

Notes for packaging



The packaging materials are recyclable. Please dispose of packaging in an environmentally friendly manner.

You can find out how to dispose of the disused device from your local authority or city administration.

Fuels and oils

- Before disposing of the unit, the fuel tank and the engine oil tank must be emptied!
- Fuel and engine oil do not belong in household waste or drains, but must be collected or disposed of separately!
- Empty oil and fuel tanks must be disposed of in an environmentally friendly manner.

13. Troubleshooting

The following table shows fault symptoms and describes remedial measures in the event of your machine failing to work properly. If you cannot localise and rectify the problem with this, please contact your service workshop.

Problem	Cause	Correction
Pump has following problems: failure to produce pressure, erratic pressure, chattering, loss of pressure, low water volume.	<ol style="list-style-type: none"> 1. Low pressure spray tip installed. 2. Water inlet is blocked. 3. Inadequate water supply. 4. Inlet hose is kinked or leaking. 5. Clogged inlet hose strainer. 6. Water supply is over 100°F. 7. High pressure hose is blocked or leaks. 8. Gun leaks. 9. Spray tip is obstructed. 10. Pump is faulty. 	<ol style="list-style-type: none"> 1. Replace spray tip with high pressure spray tip. 2. Clear inlet. 3. Provide adequate water flow. 4. Straighten inlet hose, patch leak. 5. Check and clean inlet hose strainer. 6. Provide cooler water supply. 7. Clear blocks in outlet hose. 8. Replace gun. 9. Clean spray tip. 10. Contact Authorized service facility.
Detergent fails to mix with spray.	<ol style="list-style-type: none"> 1. Detergent siphoning tube is not submerged. 2. Detergent filter is clogged or cracked. 3. High pressure spray tip installed. 	<ol style="list-style-type: none"> 1. Insert detergent siphoning tube into detergent. 2. Clean or replace filter/detergent siphoning tube. 3. Replace spray tip with low pressure spray tip.
Motor runs well without load, but under load „cumbersome“	Motor speed too low.	Contact your customer service.
Engine shuts down during operation.	Out of fuel.	Fill fuel tank.

Explication des symboles sur le produit

L'utilisation de symboles dans ce manuel permet d'attirer votre attention sur les éventuels risques. Les symboles de sécurité et les explications qui les accompagnent doivent être parfaitement compris. Les avertissements en eux-même ne permettent pas d'éliminer les risques ni de remplacer les mesures adaptées pour la prévention des accidents.

	Pour votre propre sécurité, lisez préalablement ce manuel d'utilisation avant d'utiliser la machine.		Conformément aux règlements en vigueur, cet appareil ne doit jamais être raccordé au réseau de distribution d'eau sans disconnecteur. Utilisez un disconnecteur du type BA conformément à la norme IEC 61770. L'eau qui coule par le disconnecteur ne peut plus être considérée comme potable.
	Ne pas diriger le jet d'eau vers des personnes, animaux, l'appareil ou les parties électriques. ⚠ Attention! Le jet à haute pression peut être dangereux s'il est utilisé de façon non-conforme.		Porter des chaussures de protection contre les accidents!
	Vapeurs toxiques		Attention ! Les gaz d'échappement sont nocifs ; ne pas travailler dans une zone non ventilée.
	Surface glissante		Niveau de bruit
	Incendie		Le produit respecte les directives européennes en vigueur.
	Risque d'explosion	⚠ Attention!	Dans ces instructions de service, nous avons marqué les passages relatifs à la sécurité avec le symbole
	Danger! Choc électrique	⚠ Précaution!	Le non-respect de cette consigne peut être à l'origine de blessures plus ou moins graves.
	Attention! Les surfaces chaudes	⚠ Avertissement!	Le non-respect de cette consigne met votre vie en péril et peut être à l'origine de graves blessures.
	Porter des lunettes de sécurité!		

Table des matières:

Page:

1.	Introduction.....	37
2.	Description de l'appareil (Fig. 1 - 2).....	37
3.	Ensemble de livraison	37
4.	Utilisation conforme à l'affectation	38
5.	Consignes de sécurité.....	38
6.	Données techniques.....	42
7.	Fonction description	43
8.	Avant la mise en service	43
9.	Opération.....	44
10.	Entretien du nettoyeur haute pression	46
11.	Stockage et transport.....	48
12.	Élimination et recyclage	48
13.	Diagnostic des problèmes.....	49
14.	Déclaration de conformité	234



1. Introduction

Fabricant:

Scheppach GmbH
Günzburger Straße 69
D-89335 Ichenhausen

Cher client,

Nous espérons que votre nouvelle machine vous apportera de la satisfaction et de bons résultats.

Remarque:

Selon la loi en vigueur sur la responsabilité du fait des produits, le fabricant n'est pas tenu pour responsable de tous les dommages subis par cet appareil et pour tous les dommages résultant de son utilisation, dans les cas suivants:

- Mauvaise manipulation,
- Non-respect des instructions d'utilisation,
- Travaux de réparation effectués par des tiers, par des spécialistes non agréés,
- Remplacement et montage de pièces de rechange qui ne sont pas d'origine,
- Utilisation non conforme,

Nous vous recommandons:

De lire intégralement le manuel d'utilisation, avant d'effectuer le montage et la mise en service.

Le présent manuel d'utilisation vous facilitera la prise en main et la connaissance de la machine, tout en vous permettant d'en utiliser pleinement le potentiel dans le cadre d'une utilisation conforme.

Les instructions importantes qu'il contient vous apprendront comment travailler avec la machine de manière sûre, rationnelle et économique ; comment éviter les dangers, réduire les coûts de réparation et réduire les périodes d'indisponibilité ; comment enfin augmenter la fiabilité et la durée de vie de la machine. En plus des consignes de sécurité continues dans ce manuel d'utilisation, vous devez respecter scrupuleusement les réglementations et les lois applicables lors de l'utilisation de la machine dans votre pays.

Conservez le manuel d'utilisation dans une pochette plastique pour le protéger de la saleté et de l'humidité, auprès de la machine. Avant de commencer à travailler avec la machine, chaque utilisateur doit lire le manuel d'utilisation puis le suivre attentivement. Seules les personnes formées à l'utilisation de la machine et conscientes des risques associés sont autorisées à travailler avec la machine. L'âge minimum requis doit être respecté.

En plus des indications d'utilisation contenues dans cette notice et des réglementations particulières de votre pays, il convient d'appliquer les règles techniques connues et reconnues s'appliquant en général. Nous déclinons toute responsabilité pour les accidents et dommages dus au non-respect de ce mode d'emploi et des consignes de sécurité.

2. Description de l'appareil (Fig. 1 - 2)

1. Manipuler
2. Spray-lance
3. Lance de pulvérisation
- 3a. Buse de pulvérisation / tuyau haute pression
4. Extension de buse avec connexion rapide
5. Filtre d'air de recouvrement
6. Roues
7. Lance de pulvérisation de support inférieur
8. Supporter
9. Échappement
10. Bougie d'allumage
11. Bouchon du réservoir d'essence
- 11a. Réservoir d'essence
12. Buses de pulvérisation
13. Flexible haute pression
14. Serrure de sécurité
15. Lance de pulvérisation
16. Interrupteur marche / arrêt
17. Raccordement tuyau d'aspiration pour détergent
18. Raccord de tuyau de haute pression
19. Entrée d'eau (externe)
20. Bouchon d'huile avec jauge d'huile
21. Bougie d'allumage
22. Démarreur inverseur
23. Siphon / filtre à injection chimique
24. Filtre à air

3. Ensemble de livraison

Unité principale	(1x)
Poignée	(1x)
Tuyau haute pression	(1x)
Spray-lance	(1x)
Lance de pulvérisation d'extension	(1x)
Buse de pulvérisation	(5x)
Roues	(2x)
Support	(1x)
Lance de pulvérisation de support inférieur	(1x)
Lance de pulvérisation	(1x)
Buse de pulvérisation	(1x)
Injection chimique Siphon / filtre	(1x)
Sac à petites pièces	(1x)
Manuel	(1x)

- Ouvrez l'emballage et prenez l'appareil en le sortant avec précaution de l'emballage.
- Retirez le matériel d'emballage tout comme les sécurités d'emballage et de transport (s'il y en a).
- Vérifiez si la livraison est bien complète.
- Contrôlez si l'appareil et ses accessoires ne sont pas endommagés par le transport.
- Conservez l'emballage autant que possible jusqu'à la fin de la période de garantie.

⚠ ATTENTION!

L'appareil et le matériel d'emballage ne sont pas des jouets ! Il est interdit de laisser des enfants jouer avec des sacs et des films en plastique et avec des pièces de petite taille. Ils risquent de les avaler et de s'étouffer !

4. Utilisation conforme à l'affectation

Nettoyeur haute pression pour le nettoyage de: machines, véhicules, bâtiments, outils, façades, terrasses, appareils de jardinage, etc.

- pour nettoyer au jet basse pression et avec du détergent (par exemple pour le nettoyage de machines, véhicules, bâtiments, outils),
- pour nettoyer au jet haute pression sans détergent (par ex. nettoyage de façades, de terrasses, d'appareils de jardinage).

L'utilisation conforme se rapporte à une température ambiante située entre 0 °C et 40 °C.

⚠ Attention!

Attention! Risque de blessures ! Respectez les consignes de sécurité appropriées lorsque vous utilisez l'appareil dans des stations-service ou d'autres zones dangereuses.

Ne laissez pas des eaux usées contaminées par de l'huile minérale pénétrer dans le sol, l'eau ou le réseau d'égout. Effectuez, par conséquent, un nettoyage du moteur et un nettoyage du fond uniquement dans des endroits spécifiés équipés d'un déshuileur.

Mise en garde! Pour votre propre sécurité, lisez préalablement ce manuel d'utilisation avant d'utiliser la machine.

Exigences à la qualité d'eau:

Utiliser uniquement de l'eau propre comme fluide haute pression. Des saletés entraînent une usure prématurée ou des dépôts dans l'appareil.

Outre les indications figurant dans les instructions de service, respecter les instructions générales de sécurité et de prévention des accidents.

La machine doit exclusivement être employée conformément à son affectation. Chaque utilisation allant au-delà de cette affectation est considérée comme non conforme. Pour les dommages en résultant ou les blessures de tout genre, le producteur décline toute responsabilité et l'opérateur/l'exploitant est responsable.

Veillez au fait que nos appareils, conformément à leur affectation, n'ont pas été construits, pour être utilisés dans un environnement professionnel, industriel ou artisanal. Nous déclinons toute responsabilité si l'appareil est utilisé professionnellement, artisanalement ou dans des sociétés industrielles, tout comme pour toute activité équivalente.

Malgré l'emploi conforme à l'affectation, certains facteurs de risque résiduels ne peuvent être complètement supprimés. Selon la construction et la conception de la machine, les risques suivants peuvent apparaître :

- Lésions de l'ouïe si vous n'employez pas la protection auditive nécessaire.
- Risques pour la santé résultant des vibrations appliquées aux mains et aux bras, si l'appareil est utilisé pendant une durée prolongée et s'il n'est pas manipulé et entretenu correctement.

5. Consignes de sécurité

⚠ Avertissement: Lors de l'utilisation d'outils à essence, il convient de prendre en permanence des précautions de base, comme les suivantes, pour réduire tout risque de lésions corporelles graves et/ou de dommages matériels. Lisez entièrement ces instructions avant d'utiliser ce produit et conservez-les à des fins de référence ultérieure.

Lieu de travail

- Stockez le nettoyeur haute pression dans un endroit bien ventilé avec le réservoir de carburant vide. Le carburant ne doit pas être stocké à proximité du nettoyeur haute pression.
- Le matériel doit être installé sur une surface portante solide.
- Utilisation en plein air uniquement, n'utilisez jamais l'appareil dans un espace clos, les fumées d'échappement étant dangereuses.
- Installez le nettoyeur haute pression à distance du site de nettoyage en cours de fonctionnement.
- Tenez les enfants et les tierces personnes à distance.
- Cet appareil doit être surveillé en cours de fonctionnement.

Sécurité des personnes

- Soyez attentif, regardez ce que vous faites et faites preuve de bon sens. Un moment d'inattention peut entraîner des blessures graves.
- Portez des lunettes de sécurité lorsque vous utilisez l'appareil. De petites particules peuvent voler pendant la pulvérisation.
- Portez toujours des protections auditives pour couper le bruit.

- Portez un pantalon ainsi que des bottes ou des chaussures. Il est recommandé de porter d'autres vêtements de protection lorsque vous utilisez des produits chimiques, des détergents ou d'autres substances corrosives ou abrasives.
- Ne vous surestimez pas. Veillez à conserver une position sûre et maintenez votre équilibre à tout moment. Cela vous permettra de mieux contrôler dans les situations inattendues.
- N'utilisez pas le matériel de nettoyage haute pression si vous avez consommé de l'alcool ou si vous avez pris des médicaments.
- Retirez la bougie ou le câble de la bougie pour éviter tout démarrage accidentel lorsque l'appareil n'est pas utilisé ou avant de retirer le flexible haute pression.
- Ne portez pas de vêtements amples, de bijoux ou tout ce qui pourrait être entraîné par le moteur.
- Tenez les animaux, les enfants et les tierces personnes à distance de votre zone de travail. Une distance minimale de 15 mètres est recommandée.
- Ne pointez ou ne dirigez jamais le pistolet vers vous-même ou une autre personne.
- Ne placez jamais vos mains, vos doigts ou votre corps devant la buse de pulvérisation.
- Ne fumez jamais à proximité du nettoyeur haute pression.
- Cet appareil peut être utilisé par des personnes souffrant d'un handicap physique, sensoriel ou mental ou par des personnes n'ayant pas l'expérience et/ou les connaissances nécessaires, sous conditions qu'elles soient surveillées ou qu'elles aient été instruites quant au maniement de l'appareil en toute sécurité et qu'elles aient compris les dangers pouvant en résulter.

Utilisation et manipulation correctes

- N'utilisez jamais l'appareil dans les conditions suivantes:
 - Changement notable de la vitesse du moteur.
 - Perte notable de pression.
 - Ratés du moteur.
 - Présence de fumée ou de flammes, compartiment fermé.
 - Vibrations excessives.
 - Pluie ou mauvais temps
- Maintenez le nettoyeur haute pression propre et exempt d'huile, de boue et tout autre corps étranger.
- La pulvérisation de l'eau ne doit jamais être dirigée vers des câbles électriques ni directement vers le nettoyeur haute pression.
- Utilisez les deux mains pour contrôler la lance.
- Ne laissez pas le flexible venir en contact avec un pot d'échappement chaud.
- Ne touchez pas la buse ou le jet d'eau en cours de fonctionnement.
- Ne remplissez pas le moteur d'essence lorsque le moteur tourne, est chaud ou à proximité d'une flamme nue. Ne fumez pas.
- Seuls les flexibles et buses homologués doivent être utilisés.
- Le pistolet à gâchette ne doit pas reposer bloqué en position en cours de fonctionnement.
- Éliminez tout noeud ou entortillement du flexible haute pression.
- Tous les raccords de flexible doivent être correctement raccordés.
- Avant de démarrer le nettoyeur haute pression par temps froid, vérifiez que de la glace ne se soit pas formée dans une quelconque partie du matériel.
- Pour empêcher une sortie accidentelle d'eau sous haute pression, le loquet de sécurité de la gâchette doit être enclenché dès que le nettoyeur haute pression n'est pas utilisé (voir consigne d'utilisation).
- Ne faites pas fonctionner le nettoyeur haute pression pendant plus de cinq minutes sans abaisser la gâchette. La pompe risquerait d'être endommagée.
- Vérifiez régulièrement sur le circuit d'alimentation en carburant l'absence de fuites ou de signes de détérioration tels que des marques de frottement ou de porosité ou de brides de fixation manquantes ou de réservoir ou bouchon endommagé. Tous les défauts doivent être corrigés avant d'utiliser l'appareil.
- Ne touchez pas un pot d'échappement chaud.
- Réparez, utilisez et faites le plein dans les conditions suivantes:
 - Ventilation correcte.
 - Faites le plein du nettoyeur haute pression dans un endroit bien éclairé.
 - Évitez de renverser du carburant et ne faites jamais le plein alors que le nettoyeur haute pression fonctionne.
 - Évitez toute source d'allumage lorsque vous faites un plein.
 - Utilisez de l'essence sans plomb
- N'utilisez pas de flexible haute pression endommagé.
- Il est interdit d'aspirer des liquides contenant des solvants, des acides non dilués, de l'acétone ou des solvants y compris l'essence, des diluants ou du fuel car le brouillard de pulvérisation de ces substances est fortement inflammable, explosif et toxique.
- Il est interdit d'utiliser l'appareil dans des locaux où il y a risque d'explosion.
- N'utilisez que des détergents recommandés par le fabricant de l'appareil et respectez les indications d'utilisation, d'évacuation et d'avertissement y figurant.
- Toutes les pièces sous tension dans l'endroit de travail doivent être étanches aux projections d'eau.

- Afin d'éviter un endommagement par le jet à haute pression, ne nettoyez les pneus d'un véhicule/les soupapes qu'en respectant une distance minimale de 30 cm. Le changement de couleur d'un pneu peut constituer un premier indice d'endommagement. Des pneus endommagés/des soupapes endommagées constituent un danger de mort.
- Il est interdit de nettoyer au jet à haute pression des matériaux contenant de l'amiante et d'autres matériaux contenant des matières nocives.
- N'utilisez pas les détergents recommandés non dilués. Ces produits sont sûrs dans la mesure où ils ne contiennent pas d'acides, ni de lessive alcaline ou de matières nuisibles à l'environnement. Nous recommandons de garder les détergents dans un endroit inaccessible aux enfants. En cas de contact du détergent avec les yeux, rincez-les soigneusement avec de l'eau et en cas d'avalé, consultez immédiatement un médecin.
- Ne jamais utiliser le nettoyeur haute pression sans filtre, avec un filtre endommagé ou un filtre encrassé. L'utilisation du nettoyeur haute pression sans filtre, avec un filtre endommagé ou encrassé, entraîne l'annulation de la garantie.
- Les parties métalliques peuvent devenir brûlantes après une utilisation d'une longue durée. Si besoin est, porter des gants de protection.

Avvertissements de sécurité normalisés concernant les nettoyeurs haute pression à essence

⚠ Avvertissement: N'utilisez pas l'appareil entouré d'un groupe de personnes sauf si elles portent des vêtements de protection.

⚠ Avvertissement: Les jets haute pression peuvent être dangereux s'ils sont mal utilisés. Le jet ne doit pas être dirigé vers des personnes, des appareils sous tension ou l'appareil lui-même.

Ne dirigez pas le jet vers vous ou d'autres personnes pour nettoyer des chaussures ou des vêtements.

Pour garantir la sécurité de l'appareil, utilisez uniquement des pièces détachées d'origine du fabricant ou homologuées par le fabricant.

⚠ Avvertissement: Les flexibles haute pression, les raccords et les accouplements sont importants pour la sécurité de l'appareil. Utilisez uniquement des raccords et des accouplements recommandés par le fabricant.

N'utilisez pas l'appareil si un cordon d'alimentation ou des pièces importantes sont endommagées, par exemple, les dispositifs de sécurité, les flexibles haute pression, le pistolet à gâchette.

⚠ Avvertissement: Des carburants inappropriés ne doivent pas être utilisés étant donné qu'ils peuvent se révéler dangereux.

⚠ Avvertissement: N'utilisez pas d'appareils entraînés par un moteur à combustion dans une pièce fermée sauf si une ventilation appropriée a été évaluée par les autorités nationales compétentes.

⚠ Avvertissement: Vérifiez l'absence d'émission de gaz d'échappement à proximité des entrées d'air.

Avvertissements de sécurité concernant l'essence

⚠ Avvertissement: Faites très attention lors de la manipulation de carburants. Ils sont inflammables et les vapeurs sont explosives. Les points suivants doivent être observés:

- Utilisez uniquement un récipient homologué.
- Ne retirez jamais le bouchon du carburant ou n'ajoutez pas de carburant alors que la source d'alimentation fonctionne. Laissez les composants d'échappement refroidir avant de refaire le plein.
- Ne fumez pas.
- Ne refaites jamais le plein en intérieur.
- Ne stockez jamais la machine ou des conteneurs de carburant dans une pièce où se trouve une flamme nue, telle qu'un chauffe-eau.
- Si du carburant est renversé, n'essayez pas de démarrer la source d'alimentation, mais déplacez la machine à distance de cette zone avant de démarrer.
- Remettez toujours en place le bouchon du réservoir de carburant et serrez-le bien après avoir fait le plein.
- Si le réservoir est purgé, ceci doit être fait en extérieur.

Dispositifs de sécurité

Soupape de surpression thermique

Une soupape de surpression thermique est fournie pour protéger la pompe d'une surcharge si le pistolet de pulvérisation est fermé pendant une période prolongée ou si la buse se bouche. Cependant, elle est prévue pour être utilisée en tant que système de secours et pour éviter la surcharge de la pompe.

Commutez le nettoyeur haute pression sur « 0 » (arrêt) s'il n'est pas utilisé pendant plus de cinq minutes. Ceci réduit l'usure, empêche la consommation de carburant et prolonge la durée de vie de la pompe en évitant qu'elle chauffe.

Loquet de blocage de sécurité

Pour empêcher la sortie éventuelle d'eau sous haute pression, le dispositif de blocage de sécurité sur la gâchette doit être enclenché dès que le nettoyeur haute pression n'est pas utilisé (voir consignes d'utilisation).

Raccord de robinet

- Respectez les prescriptions de l'entreprise d'approvisionnement en eau responsable.
- Le vissage de tous les tuyaux de raccordement doit être étanche.
- N'utilisez qu'un tuyau renforcé d'un diamètre de 12,7 mm (1/2»).
- L'appareil ne doit jamais être branché sur une l'alimentation en eau potable sans dispositif de clapet anti-retour. L'eau qui a coulé au travers du dispositif de clapet anti-retour n'est plus considérée comme potable.
- Le tuyau flexible haute pression ne doit pas être endommagé (risque d'éclatement). Un tuyau flexible haute pression endommagé doit être remplacé immédiatement. Seuls les tuyaux et raccords recommandés par le fabricant doivent être utilisés.
- Les tuyaux haute pression, robinetteries et raccords sont importants pour la sécurité de l'appareil. N'utilisez que les tuyaux, robinetteries et raccords recommandés par le fabricant.
- N'utilisez que de l'eau propre ou filtrée pour le raccordement à l'eau.

⚠ Avertissement!

En fonctionnement, le moteur dégage du monoxyde de carbone, un gaz inodore, incolore et mortel. Respirer du monoxyde de carbone peut provoquer des nausées, l'évanouissement ou la mort. Certains produits chimiques ou détergents peuvent être dangereux et, s'ils sont inhalés ou ingérés, provoquer des nausées importantes, des évanouissements ou des empoisonnements.

⚠ Avertissement!

L'utilisation du nettoyeur haute pression peut causer l'apparition de flaques d'eau et rendre les surfaces glissantes et dangereuses. Le jet à haute pression peut également faire tomber l'utilisateur s'il se tient trop près de la surface à nettoyer.

- Maintenir la buse de pulvérisation à une distance de 20 à 60 centimètres de la surface à nettoyer.
- La pente et le drainage de l'aire de nettoyage doivent être suffisants pour réduire le risque de chute accru sur des surfaces glissantes.

⚠ Avertissement!

L'essence sous forme liquide ou vapeur est extrêmement inflammable et explosive. Un incendie ou une explosion peuvent provoquer de graves brûlures ou la mort.

Mettre de l'essence

Ne pas trop remplir le réservoir. Laisser un espace suffisant pour l'évaporation de l'essence.

Utilisation de l'équipement

- Ne jamais incliner le moteur ni l'équipement au point que l'essence se mette à couler.
- Ne pas vaporiser de liquides inflammables.

Transport et réparation de l'équipement

- VIDER le réservoir pour transporter et réparer l'équipement.
- Fixez le nettoyeur haute pression en position debout pendant le transport pour qu'il ne bascule pas et ne répande pas d'essence et d'huile.

Entreposage d'essence ou d'un équipement dont le réservoir contient de l'essence

- NE PAS entreposer à proximité de fours, poêles, chauffe-eau, sèche-linge ou d'autres équipements susceptibles de comporter une veilleuse ou une source potentielle d'inflammation des vapeurs d'essence.

⚠ Avertissement!

La pulvérisation d'eau sur les circuits électriques peut entraîner une électrocution.

- Éloigner la pulvérisation d'eau des câbles électriques pour éviter tout risque d'électrocution.

⚠ Avertissement!

Le recul rapide du câble de démarreur peut tirer la main et le bras en direction du moteur plus rapidement que vous ne vous y attendez. Ce peut être la cause de fêlures, fractures, contusions ou foulures.

- TOUJOURS pointer le pistolet dans une direction sans danger et appuyer sur la détente pour libérer la pression et éviter le recul lors du démarrage du moteur. Engager le verrou de la détente du pistolet de pulvérisation lorsque vous n'utilisez pas le pistolet.
- Lors du démarrage du moteur, tirer lentement sur la corde jusqu'à sentir une résistance, puis tirer rapidement afin d'éviter l'effet de recul.
- Après chaque tentative de démarrage, lorsque le moteur ne démarre pas, toujours pointer le pistolet dans une direction sans danger et appuyer sur la détente pour libérer la haute pression d'eau.
- Pour éviter tout risque de blessure en cas de recul du pistolet de pulvérisation, le tenir fermement des deux mains pour la pulvérisation haute pression.

⚠ Avertissement!

Un moteur en marche dégage de la chaleur et des gaz d'échappement brûlants. La température du échappement et de certaines pièces voisines peut atteindre ou dépasser 65 °C (150 °F).

Un incendie ou des blessures graves peuvent survenir.

Les gaz ou la chaleur d'échappement peuvent mettre le feu à des produits combustibles, des structures ou endommager le réservoir d'essence et provoquer un incendie.

- NE PAS toucher les surfaces chaudes et éviter les gaz d'échappement chauds.
- Laisser l'équipement refroidir avant d'y toucher.
- Conserver un débattement d'au moins 150 cm autour du nettoyeur haute pression, y compris au-dessus du nettoyeur.

⚠ Avertissement!

Le démarreur et les autres pièces en rotation peuvent attraper les mains, les cheveux, les vêtements ou les accessoires.

- NE PAS porter de vêtements amples, de bijoux ni d'autres effets qui pourraient être happés par le démarreur ou les autres pièces en rotation.
- Retenir les cheveux longs en chignon et retirer les bijoux.

⚠ Précaution!

Le jet à haute pression peut endommager les matériaux fragiles, le verre par exemple.

- En mode haute pression, ne pas diriger le jet sur des vitres.
- NE JAMAIS diriger le jet sur des plantes.

⚠ Précaution!

Un traitement inadéquat du nettoyeur haute pression peut l'endommager et réduire sa durée de vie utile.

- Ne JAMAIS utiliser un appareil dont des pièces sont cassées, manquantes ou non munies de leur capot ou de leurs couvercles protecteurs.
- NE neutraliser AUCUN dispositif de sécurité de cette machine.
- Ne JAMAIS utiliser le flexible haute pression comme poignée pour déplacer l'appareil. Toujours utiliser pour cela la poignée de l'appareil.

Conservez bien ces consignes de sécurité.

6. Données techniques

Moteur

Puissance moteur	3,2 kW
Vitesse de rotation max.	3600 min ⁻¹
Réservoir de carburant	0,9 l
Carburant	Essence (sans plomb)
Type de moteur	Moteur 4 temps air refroidi
Système de démarrage	Démarreur réversible
Cylindrée	173 ccm
Type d'huile	10W30 / 10W40
bougie	F7RTC / F6RTC

Raccordement à l'eau

Température de distribution maximale	50 °C
Volume de distribution minimale	9 l/min
Pression de distribution minimale	0,3 MPa
Pression de distribution maximale	0,8 MPa
Longueur du flexible d'entrée	7,6 m
Diamètre du flexible d'entrée (diamètre intérieur)	min.Ø 12,7 mm

Pompe

Pression de service bar	180
Débit	8,7 l/min
Quantité d'huile - pompe	0,07 l
Aspiration du détergent	450 ml/min
Force de recul maximale du pistolet de pulvérisation manuel	27 N

Détergent	Utiliser uniquement des agents de nettoyage approuvés pour les nettoyeurs à haute pression
Poids	26 kg

Bruit et vibration

Les valeurs de bruit et de vibration ont été déterminées conformément à la norme EN 60335-2-79 (EN ISO 3744 / ISO 5349-1).

Niveau de pression acoustique L _{pA}	82,3 dB
Imprécision K	3 dB
Niveau de puissance acoustique L _{WA}	105 dB
Imprécision K	3 dB

Valeurs totales des vibrations a_n (somme vectorielle des trois axes directionnels) et incertitude K relevées conformément à la norme EN 60335-2-79

Valeur d'émission vibratoire a_n	1,02 m/s ²
Incertitude K	1,5 m/s ²

Limitez le niveau sonore et les vibrations à un minimum!

- Utilisez exclusivement des appareils en excellent état.
- Entretenez et nettoyez l'appareil régulièrement.
- Adaptez votre façon de travailler à l'appareil.
- Ne surchargez pas l'appareil.
- Faites contrôler l'appareil le cas échéant.
- Mettez l'appareil hors circuit lorsque vous ne l'utilisez pas.
- Portez des gants.

7. Fonction description

Embouts de pulvérisation à raccord rapide (4)

Injection de produit chimique, 0°, 15°, 25° et 40° : pour diverses applications de nettoyage (12).

Interrupteur de marche/arrêt (16)

Mettre cet interrupteur (16) sur „I“ avant d'utiliser le lanceur (22). Mettre l'interrupteur sur „0“ pour arrêter le moteur.

Siphon/Filtre d'injection de produits chimiques (23)

Sert à siphonner les détergents ou autres produits chimiques de nettoyage sous pression dans le circuit basse pression.

Sortie haute pression à raccord rapide (18)

Sert au branchement du flexible haute pression.

Flexible haute pression (13)

Raccorder une des extrémités du flexible à la pompe à eau et l'autre au pistolet de pulvérisation.

Réservoir de carburant (11a)

Remplir le réservoir avec du carburant sans plomb normal. Ne jamais remplir complètement le réservoir pour permettre la dilatation du carburant.

Filtre à air (24)

Protège le moteur en filtrant la poussière et les débris avant la prise d'air.

Bouton de commande de pression (20)

Permet de modifier la pression de pulvérisation.

Lanceur (22)

Sert à démarrer le moteur manuellement.

Embouts de pulvérisation à raccord rapide (12)

Injection de produit chimique, 0°, 15°, 25° et 40° : pour diverses applications de nettoyage.

Pistolet de pulvérisation (2)

Un dispositif de détente permet de contrôler le jet d'eau sur la surface à nettoyer. Le pistolet est muni d'un verrou de sécurité de la détente.

Levier d'étranglement (Fig.21/Pos.“Z“)

Prépare le moteur froid au démarrage lorsqu'il est froid.

Admission d'eau (externe) (19)

Raccorder le tuyau d'arrosage à cet endroit.

8. Avant la mise en service

Montage du support (Fig. 3)

Fixer le support (8) comme indiqué sur la figure 3.

Installation des roues de transport (Fig. 3)

Montez les roues de transport fournies (6) avec les boulons correspondants sur le châssis de l'appareil comme indiqué sur la figure 3. Fixez - les avec une goupille fendue à l'intérieur.

Fixation de la poignée à l'appareil (Fig. 4)

Placez la poignée (1) sur les tubes de la poignée déjà sur le dispositif. Assurez-vous que les trous de la poignée (1) sont alignés avec les trous des tubes de poignée. Pousser la poignée (1) vers le bas jusqu'à ce qu'elle s'enclenche dans les 2 goupilles de blocage.

Installation support inférieur lance-pulvérisateurs et porte-pulvérisation buse avec support supérieur lance-lance (Fig. 5)

Fixer les buses de pulvérisation du support (3a) et la lance de pulvérisation du support supérieur (3) au cadre en utilisant les rivets en plastique fournis comme indiqué sur la figure 5. Aligner l'avant de la buse de pulvérisation du support (3a) à l'avant du moteur. Fixer la lance de pulvérisation inférieure (7) à l'aide de la vis à tête cruciforme et du contre - écrou comme le montre la figure 5.

Montage de la lance de pulvérisation (Fig. 6)

Placez l'extension (4) sur la lance de pulvérisation (2) comme indiqué sur la figure 6 et fixez - la en tournant la fixation dans le sens des aiguilles d'une montre.

⚠ Précaution!

Toujours serrer la fixation à la main! Une connexion trop lâche pourrait entraîner un desserrage de l'extension de la tête de pulvérisation. Il en résulte des blessures.

Installation du tuyau haute pression (Fig. 7 + 8)

Fixer le tuyau haute pression (13) fourni à la lance de pulvérisation (2) en tournant la fixation dans le sens des aiguilles d'une montre comme indiqué sur la figure 7.

Fixer maintenant l'extrémité du tuyau haute pression (13) au raccord de tuyau haute pression (18) comme indiqué sur la figure 8 en tournant la fixation dans le sens des aiguilles d'une montre.

⚠ Précaution!

Toujours serrer la fixation à la main! Une connexion trop lâche pourrait entraîner un desserrage du tuyau haute pression. Il en résulte des blessures.

Raccordement de l'arrivée d'eau (externe) à la pompe (Fig. 9)

1. Avant de raccorder le tuyau d'arrosage (non fourni) à la prise d'eau (19), vérifier la crépine d'insertion (Y). Nettoyer la crépine contaminée, remplacer la crépine endommagée.

Ne pas faire fonctionner le nettoyeur haute pression si la crépine est endommagée.

2. O éliminer toutes les impuretés, laisser couler l'eau à travers le tuyau d'arrosage (non inclus) pendant 30 secondes. Arrêter l'eau.

IMPORTANT: NE PAS aspirer l'eau stagnante pour l'alimentation en eau. N'utiliser que de l'eau froide (inférieure à 38 ° C).

3. Insérer la crépine dans le connecteur rapide comme illustré à la figure 9 et la brancher manuellement sur le raccord d'alimentation en eau (19) en tournant dans le sens des aiguilles d'une montre.

4. Raccordez le tuyau d'arrosage (non fourni) à la prise d'eau (19). Le tuyau ne doit pas dépasser 7,6 m. Tirez le tuyau pour vérifier s'il est bien ajusté.

⚠ Précaution!

La longueur du tuyau d'arrosage libre DOIT être d'au moins 3 m entre l'entrée du nettoyeur haute pression et un dispositif d'arrêt tel qu'un embrayage Y ou un autre robinet d'arrêt approprié.

Remplir l'huile moteur et le carburant (Fig. 10)

1. Placez le nettoyeur haute pression sur une surface plane.

⚠ Précaution!

Si le moteur tourne ou démarre avant de remplir d'huile, l'appareil pourrait être endommagé.

2. Ouvrir le bouchon d'huile avec la jauge d'huile (20) en tournant dans le sens inverse des aiguilles d'une montre et retirer

3. Vérifier le niveau d'huile à l'aide des repères sur la jauge (X) (voir Fig. 10).

4. Remplissez le système avec un débit max. 600 ml huile moteur 4 temps (SAE 10 W30).

5. Contrôler à nouveau le niveau d'huile comme décrit ci-dessus.

En desserrant (rotation dans le sens inverse des aiguilles d'une montre) la vis de purge d'huile (W), il est possible de contrôler une vidange trop importante de l'huile ou la vidange complète du système.

Important! Placez le bac de vidange d'huile sous l'ouverture lors du vidange.

6. Mettez le bouchon d'huile avec la jauge d'huile (20) et fermez-le en tournant dans le sens des aiguilles d'une montre.

Alimentation en carburant (Fig. 11)

⚠ Avertissement!

Risque d'incendie et d'explosion!

Observer les consignes de sécurité!

1. Ouvrir et retirer le bouchon du réservoir (11) en tournant dans le sens inverse des aiguilles d'une montre

2. Introduire un entonnoir (V) dans l'ouverture du réservoir de carburant (11a).

3. Remplir le carburant dans le réservoir de carburant (11a) jusqu'à max. 3-4 cm sous le bord supérieur.

4. Mettre le bouchon du réservoir de carburant (11) et fermer le réservoir de carburant (11a) en le tournant dans le sens des aiguilles d'une montre.

9. Opération

⚠ Attention !

Avant la mise en service, monter impérativement l'appareil en entier !

Inspecter le montage de l'appareil pour confirmer que les tâches suivantes ont été accomplies:

1. S'assurer que l'utilisateur a pris connaissance des «Consignes de sécurité» et du paragraphe «Utilisation du nettoyeur haute pression» avant d'utiliser l'appareil.

2. S'assurer que la poignée (1) est bien fixée sur le chariot.

3. Vérifier que le niveau d'huile du carter moteur est correct.

4. Vérifier que l'essence ajoutée dans le réservoir est d'un type approprié.

5. Vérifier que les raccords du flexible haute pression sont correctement serrés.

6. Vérifier que le flexible haute pression est exempt de pincements, de coupures ou de tout autre dommage.

7. Vérifier que l'alimentation en eau et son débit sont appropriés.

8. S'assurer que l'appareil est placé sur une surface plane.
9. Ouvrir l'arrivée d'eau

⚠ **Précaution!**

Ne pas faire fonctionner la pompe si l'alimentation en eau n'est pas raccordée et ouverte.

10. Choisir l'embout de pulvérisation (12) à utiliser et l'insérer dans la rallonge (4) de buse. Voir «Utilisation des embouts de pulvérisation».

11. Démarrage à froid:

Mettre le levier du starter en position «Choke» (Fig. 12). Placez l'interrupteur Marche / Arrêt (16) sur la position «I». Tirer doucement sur la poignée du démarreur (U) à la résistance notable (Fig.13). Maintenant, agissez rapidement et vigoureusement jusqu'à ce que le premier allumage se produise.

ATTENTION: Ne tirez pas la corde à plus de 50 cm et remettez-la lentement à la main.

Pour un bon départ, il est important de tirer la corde rapidement et vigoureusement. Tirer le démarreur en marche arrière vigoureusement.

12. Après avoir démarré le moteur, faites tourner le moteur pendant quelques secondes, puis mettez le levier du starter en position initiale (Fig. 13).
13. Verrou de sécurité de commutation Lance de pulvérisation (14) à la gâchette (15). Maintenez la lance de pulvérisation (2) dans un sens sûr et appuyez sur la gâchette (15). Cela nettoie le système de pompe d'air et d'impuretés.

Procédure d'arrêt du nettoyeur haute pression (Fig. 14 - 16)

1. Laisser reposer le moteur pendant deux minutes.
2. Fournir l'interrupteur ON / OFF (16) sur la position «0»
3. l'approvisionnement en eau.
4. Verrou de sécurité de commutation Lance de pulvérisation (14) à la gâchette (15). Maintenez la lance de pulvérisation (2) dans un sens sûr et appuyez sur la gâchette (15). Maintenir la lance de pulvérisation (15) enfoncée jusqu'à ce que toute la pression soit libérée.
5. En cas de non fonctionnement, enclencher le verrou de sécurité sur la lance de pulvérisation (14).

Utilisation des embouts de pulvérisation

(Fig. 17 & 19)

Le raccord rapide de la rallonge de buse (4) permet d'utiliser tour à tour cinq embouts de pulvérisation (12) différents.

Suivre les instructions ci-dessous pour changer d'embout de pulvérisation:

1. Tirer vers l'arrière le collier du raccord rapide et ôter l'embout déjà installé. Placer les embouts de pulvérisation (12) fournis sur le panneau de rangement de la poignée. Placer les embouts de pulvérisation (12) dans le porte-embouts (3a) de la rallonge de buse.
2. Choisir l'embout désiré (12):
 - Pour un rinçage doux, sélectionner l'embout blanc à 40° ou l'embout vert à 25°.
 - Pour récurer une surface, sélectionner l'embout jaune à 15° ou l'embout rouge à 0°.
 - Pour appliquer un produit chimique, sélectionner l'embout noir.
3. Tirer vers l'arrière le collier (12), insérer le nouvel embout et relâcher le collier (12). Tirer sur l'embout pour vérifier qu'il est bien en place.
4. Pour un nettoyage plus efficace, garder l'embout de pulvérisation (12) à une distance comprise entre 20 et 60 cm de la surface à nettoyer. Si l'embout est trop près, la surface à nettoyer peut être endommagée.
5. NE PAS nettoyer les pneus de voitures à une distance inférieure à 30 cm.

La forme du jet, comme indiqué sur la figure 19

Nettoyage avec application de produit détergent

IMPORTANT: Utiliser des détergents spécifiquement conçus pour les nettoyeurs haute pression. Les détergents ménagers peuvent endommager la pompe.

Pour appliquer le détergent, procéder comme suit:

1. Lire le mode d'emploi de l'embout de pulvérisation (12).
2. Préparer la solution de détergent selon les instructions du fabricant.
3. Placer le siphon-filtre (23) d'injection de détergent dans le bidon de détergent.

⚠ **Précaution!**

Prendre garde que le tube provenant du bidon de détergent ne vienne pas au contact du silencieux d'échappement chaud.

4. Vérifier que c'est bien l'embout de pulvérisation noir qui est installé. **(BASSE PRESSION).**
REMARQUE: Il est impossible d'appliquer le détergent avec les embouts de pulvérisation haute pression (blanc, vert, jaune ou rouge).
5. Vérifier que le tuyau d'arrosage est relié à l'arrivée d'eau. (19) Vérifier que le flexible haute pression (13) est relié au pistolet (2) de pulvérisation et à la pompe (18); démarrer le moteur.

6. Laisser le détergent agir entre 3 et 5 minutes avant de nettoyer et rincer. Au besoin, faire une nouvelle application pour éviter le séchage de la surface. NE PAS laisser le détergent sécher (pour éviter les traces).

IMPORTANT: Il est impératif de rincer le système d'injection du produit chimique après chaque utilisation en plaçant le filtre dans un seau d'eau propre, puis en faisant fonctionner le nettoyeur sous basse pression pendant 1 à 2 minutes.

Rinçage avec le nettoyeur haute pression

Si du détergent a été appliqué, récurer la surface avec le jet à haute pression puis la rincer selon la procédure suivante:

1. Mettre le cran de sûreté du pistolet.
2. Ôter la buse (12) noire pour produit chimique de la rallonge de buse (4).
3. Choisir et installer la buse (12) haute pression voulue en suivant les instructions de la section «Utilisation des embouts de pulvérisation».

⚠ Avertissement!

Le jet à haute pression peut également faire tomber l'utilisateur s'il se tient trop près de la surface à nettoyer.

4. Extraire le tuyau d'aspiration avec le filtre (23) ou le séparer du détergent.
5. Pulvériser sous haute pression sur une petite surface puis rechercher des dommages éventuels. En l'absence de dommage, on peut supposer qu'il est possible de poursuivre le rinçage.
6. Commencer en haut de la zone à rincer, en travaillant de haut en bas avec les mêmes chevauchements que pour le nettoyage.

Nettoyage du tuyau de siphonnage de détergent

En cas d'utilisation du tuyau de siphonnage, il convient de le rincer à l'eau propre avant d'arrêter le moteur.

1. Placer le tuyau/filtre de siphonnage de détergent dans un seau plein d'eau propre.
2. Engager le verrou de sécurité du pistolet (14) de pulvérisation.
3. Fixer la buse (12) noire pour détergent.
4. Rincer pendant 1 à 2 minutes.
5. Arrêter le moteur.
6. TOUJOURS pointer le pistolet (2) dans une direction sans danger et appuyer sur la détente pour libérer la haute pression (15) d'eau.

IMPORTANT: Le pistolet de pulvérisation conserve l'eau à haute pression, même lorsque le moteur est arrêté et l'arrivée d'eau débranchée.

Système de refroidissement automatique (dissipation de la chaleur)

Si le moteur du nettoyeur haute pression (15) fonctionne pendant 3 à 5 minutes sans que l'on appuie sur la détente du pistolet (2) de pulvérisation, l'eau en circulation dans la pompe peut atteindre des températures supérieures à 50°C. Le système commence alors à refroidir la pompe en évacuant l'eau chaude sur le sol.

10. Entretien du nettoyeur haute pression

Vérifier et nettoyer le tamis de filtrage d'entrée (Y)

Contrôler le tamis (Y) à l'entrée d'eau. Nettoyer le tamis (Y) s'il est colmaté, le remplacer s'il est endommagé.

Contrôler le flexible haute pression (13)

Le flexible haute pression (13) peut fuir en raison de l'usure, de pincements ou d'une mauvaise utilisation. Vérifier le bon état du flexible (13) avant chaque utilisation. Vérifier l'absence de coupures, de fuites, d'usure ou de renflement du revêtement, de détérioration et de jeu dans les raccords. Remplacer le flexible (13) immédiatement au moindre signe de détérioration.

Vérifier le tuyau de siphonnage de détergent (23)

Examiner le filtre du tuyau de détergent et le nettoyer s'il est obstrué. Le tuyau doit s'adapter étroitement à l'embout barbelé. Rechercher des déchirures ou des fuites sur le tuyau. Remplacer le filtre ou le tuyau si l'un ou l'autre est endommagé.

Contrôler le pistolet (2) et la lance (4)

Examiner le raccordement du flexible au pistolet (2) et s'assurer de sa solidité. Contrôler le fonctionnement de la gâchette (15) en la manoeuvrant et en s'assurant qu'elle revient d'elle-même en position de repos. Mettre le cran de sûreté (14) et tenter d'appuyer sur la gâchette. La gâchette (15) doit rester bloquée.

Entretien de la buse (12)

Une sensation de pulsation ressentie en appuyant sur la détente du pistolet (15) de pulvérisation peut être due à une pression trop élevée dans la pompe. Cet excès de pression dans la pompe est souvent dû à l'engorgement ou au blocage d'un embout de pulvérisation (12) par des corps étrangers, tels que de la poussière, etc. Pour remédier au problème, nettoyer immédiatement les embouts de pulvérisations (12) en suivant les instructions ci-dessous:

1. Arrêter le moteur et couper l'alimentation en eau.
2. Ôter l'embout de pulvérisation (12) de l'extrémité de la rallonge de buse (4).

3. Utiliser le fil fourni dans le kit (ou un petit trombone à papier) pour déloger tout matériau étranger susceptible de boucher ou de bloquer l'embout de pulvérisation.
4. À l'aide d'un tuyau d'arrosage, éliminer tout autre débris en rinçant la lance (4) en sens inverse du débit normal. Effectuer ce rinçage à contre-débit pendant 30 s à 1 minute.
5. Remettre l'embout (12) en place dans la rallonge de buse (4).
6. Remonter la lance (4) sur le pistolet (2).
7. Reconnecter l'alimentation en eau, rouvrir l'eau et redémarrer le moteur.
8. Essayer le nettoyeur haute pression avec chacun des embouts de pulvérisation (12) à raccord rapide.

Entretien des joints toriques

Les joints toriques maintiennent l'étanchéité des raccords des flexibles et du pistolet. En fonctionnement normal du nettoyeur haute pression, ils s'usent et finissent par s'abîmer.

Pour déposer un joint usé ou endommagé:

Glisser la lame plate d'un petit tournevis sous le joint et l'extraire.

Entretien de la pompe

Vidange de l'huile (Fig. 10)

Remplacer l'huile après 50 heures de fonctionnement puis toutes les 200 heures de fonctionnement, ou 3 mois si cette période échoit la première.

Remarque: Utiliser exclusivement de l'huile non détergente de viscosité 30 de bonne qualité. NE PAS utiliser d'additif.

Vidanger la pompe selon la procédure suivante:

1. Nettoyer autour du bouchon de vidange (W) en laiton au-dessous de la pompe.
2. Dévissez le bouchon du réservoir d'huile avec la jauge d'huile (20) en tournant dans le sens inverse des aiguilles d'une montre et placez un bac de vidange approprié sous la vis de vidange (W). Retirez le bouchon de vidange d'huile (W). Vidanger complètement l'huile dans un récipient approuvé.
3. Déposer le bouchon de vidange (W). Vidanger l'huile complètement dans un récipient homologué pour cet usage.
4. Lorsque l'huile cesse de s'écouler, remettre le bouchon de vidange (W) en place et le serrer fermement.
5. Nettoyer autour de la jauge à huile. Déposer la jauge à huile et remplir la pompe avec l'huile recommandée jusqu'à la marque «Max» gravée sur la jauge (typiquement 0.43L ou 15 oz.).
6. Installer le bouchon du réservoir d'huile avec la jauge d'huile (20) et le refermer en tournant dans le sens des aiguilles d'une montre.

7. Essuyer toute trace d'huile répandue.

⚠ Précaution!

Éviter un contact prolongé ou répété de l'huile moteur usagée avec la peau.

Nettoyer le filtre à air (Fig. 20)

Retirer le filtre à air du couvercle (5).

ATTENTION!: Couvrir les ouvertures d'admission avec un chiffon propre pour éviter les particules de saleté. Retirer l'insert du filtre à air (Y).

ATTENTION !: Pour éviter les blessures aux yeux, ne pas faire sauter les particules de saleté. Ne nettoyez pas le filtre à air à l'essence.

Nettoyer le filtre à air avec une brosse ou une brosse douce. Nettoyez soigneusement le filtre à air souillé à l'eau tiède savonneuse à l'aide de détergents à vaisselle standard. Séchez bien le filtre à air. En cas de forte contamination, nettoyer souvent (plusieurs fois par jour), car seul un filtre à air propre garantit la pleine puissance du moteur.

ATTENTION!:

Remplacez immédiatement le filtre à air endommagé! Les pièces détruites et les grosses particules de saleté peuvent détruire le moteur.

Remplacer la bougie d'allumage (21)

⚠ Avertissement!

Ne pas toucher la bougie (21) ou le bouchon de bougie (10) lorsque le moteur tourne (haute tension). Effectuer les travaux de maintenance uniquement lorsque le moteur est arrêté. Risque de brûlure au moteur chaud. Porter des gants de sécurité!

- Déposer le bouchon d'allumage (10) de la bougie d'allumage (21).
- Retirer la bougie (21) uniquement avec l'outil de montage fourni.
- Nettoyer / remplacer la bougie
- Remonter la bougie d'allumage dans l'ordre inverse

Écartement des électrodes (Fig. 22)

La distance de l'électrode doit être de 0,8 mm.

Remarque importante en cas de réparation:

Lors du retour de l'appareil à la station-service pour réparation, veuillez noter que l'appareil doit être envoyé sans huile ni essence.

Nettoyage de l'appareil (Fig. 23)

Retirez tous les objets étrangers qui se sont accumulés autour ou derrière le silencieux, sur l'unité et autour des éléments de déplacement.

Utilisez une brosse ou un chiffon doux.

Informations service après-vente

Il faut tenir compte du fait que pour ce produit les pièces suivantes sont soumises à une usure liée à l'utilisation ou à une usure naturelle ou que les pièces suivantes sont nécessaires en tant que consommables.

Pièces d'usure*: bougie d'allumage, ceinture, tuyau, lance, Buses et pièces jointes, filtre à air

*Pas obligatoirement compris dans la livraison !

Les pièces de rechange et accessoires sont disponibles auprès de notre centre de services. Pour ce faire, scannez le QR Code figurant sur la page d'accueil.

11. Stockage et transport

Préparation de l'appareil avant de l'entreposer

Il n'est pas conseillé de laisser de l'eau dans l'appareil pendant de longues périodes. Des sédiments ou des minéraux peuvent se déposer sur les pièces de la pompe et la rendre inopérante. En cas de non-utilisation prévue pendant une période supérieure à 30 jours, procéder comme suit:

1. Rincer le tube à détergent en plaçant le filtre (23) dans un récipient rempli d'eau claire tout en faisant fonctionner le nettoyeur en mode basse pression. Rincer pendant une ou deux minutes.
2. Arrêter le moteur et le laisser refroidir, puis débrancher tous les flexibles (10). Débrancher le fil de bougie (21).
3. Vider la pompe de tout liquide en manoeuvrant la poignée (15) environ six fois. Ceci devrait retirer la majeure partie du liquide de la pompe.
4. Remplir la pompe d'un liquide (19) antigel RV (sans alcool) en versant une solution de ce liquide dans un tuyau d'arrosage d'un mètre de long raccordé sur l'entrée et en manoeuvrant deux fois la poignée (2).
5. Placer l'appareil dans un endroit propre et sec

Transport du nettoyeur haute pression

- Eteindre le nettoyeur haute pression.
- Tilt la machine dans votre direction et rouler la machine à l'endroit désiré.

12. Élimination et recyclage

Consignes relatives à l'emballage



Les matériaux d'emballage sont recyclables. Merci d'éliminer les emballages de manière respectueuse de l'environnement.

Pour connaître les possibilités d'élimination de l'appareil usé, adressez-vous aux autorités communales ou municipales.

Carburants et huiles

- Vider le réservoir de carburant et le réservoir d'huile moteur avant d'éliminer l'appareil !
- Le carburant et l'huile moteur ne doivent pas être jetés avec les ordures ménagères ni dans les égouts, mais éliminés séparément !
- Les réservoirs de carburant et d'huile vides doivent être éliminés de manière respectueuse de l'environnement.

13. Diagnostic des problèmes

Le tableau suivant indique les symptômes d'erreur et décrit les solutions possibles si votre machine ne fonctionne pas correctement. Si vous n'arrivez pas à localiser et éliminer le problème de cette manière, adressez-vous à l'atelier de service après-vente.

Symptôme	Cause	Solution
La pompe rencontre les problèmes suivants: impossible de monter en pression, pression intermittente, à coups de pression, faible débit d'eau.	<ol style="list-style-type: none"> 1. Buse à basse pression installée. 2. Entrée d'eau obstruée. 3. Alimentation en eau inadéquate. 4. Pincement ou fuite sur le flexible d'entrée. 5. Crépine du flexible d'entrée colmatée. 6. Température d'eau supérieure à 35 °C. 7. Colmatage ou fuite du flexible haute pression. 8. Fuite au pistolet. 9. La buse est obstruée. 10. Pompe défectueuse. 	<ol style="list-style-type: none"> 1. Remplacer la buse par la buse à haute pression. 2. Nettoyer l'entrée. 3. Fournir un débit d'eau adéquat. 4. Éliminer le pincement, réparer la fuite. 5. Vérifier et nettoyer la crépine d'entrée du flexible. 6. Fournir une alimentation en eau plus froide. 7. Déboucher le flexible haute pression. 8. Remplacer le pistolet ou les joints toriques. 9. Nettoyer la buse. 10. Contacter le service après-vente agréé.
Le détergent ne se mélange pas avec le jet d'eau.	<ol style="list-style-type: none"> 1. Tube de siphonnage non immergé dans le détergent. 2. Filtre pour détergent bouché. 3. Buse à haute pression installée. 	<ol style="list-style-type: none"> 1. Faire plonger le tube de siphonnage dans le détergeant 2. Nettoyer ou remplacer le filtre ou le tube de siphonnage du détergent. 3. Remplacer la buse par la buse à basse pression.
Le moteur tourne bien à vide mais a des ratés en charge.	Régime moteur trop faible.	Contactez votre service à la clientèle.
Le moteur s'arrête inopinément.	Panne sèche.	Refaire le plein.

Spiegazione dei simboli sull'apparecchio

L'utilizzo di simboli in questo manuale serve ad attirare la vostra attenzione sui possibili rischi. I simboli di sicurezza e le spiegazioni che li accompagnano devono essere perfettamente compresi. Le avvertenze in quanto tali non eliminano i rischi e non possono sostituire le misure atte a prevenire gli infortuni.

	Si prega, per la propria sicurezza personale, di leggere il presente manuale prima della messa in funzione dello strumento e di prendere visione delle avvertenze generali di sicurezza.		Conformemente alle norme in vigore, l'apparecchio non può essere collegato ad una rete dell'acqua potabile senza disconnettore. Utilizzare un disconnettore secondo IEC 61770 Tipo BA. L'acqua che passa attraverso il disconnettore non è più acqua potabile.
	Mai dirigere il getto d'acqua su persone, animali, l'apparecchio e neppure su componenti elettrici. ⚠ Attenzione! Il getto ad alta pressione può essere pericoloso se viene utilizzato in modo improprio.		Indossare calzature rigide!
	Vapori nocivi		L'apparecchio può essere utilizzato solo al di fuori di ambienti chiusi!
	Pericolo di scivolamento		Rumorosità
	Pericolo di incendio		Il prodotto è conforme alle direttive europee in vigore.
	Pericolo di esplosione	⚠ Attenzione!	Nelle presenti istruzioni per l'uso i punti riguardanti la sicurezza sono contrassegnati dal seguente simbolo
	Pericolo! Scarica elettrica	⚠ Cautela	In caso di mancata osservanza di questa indicazione, sussiste il pericolo di lesioni di lieve o media entità
	Attenzione! Superfici calde!	⚠ Avvertenza!	In caso di mancata osservanza di questa indicazione, sussiste il pericolo di morte o di gravi lesioni.
	Indossate gli occhiali protettivi!		

Indice:	Pagina:
1. Introduzione.....	52
2. Descrizione dell'apparecchio (Fig. 1 - 2).....	52
3. Prodotto ed accessori in dotazione.....	52
4. Utilizzo proprio	53
5. Avvertenze di sicurezza	53
6. Caratteristiche tecniche.....	57
7. Descrizione funzionamento.....	58
8. Prima della messa in funzione	58
9. Uso	59
10. Manutenzione dell'idropulitrice	61
11. Stoccaggio e trasporto	63
12. Smaltimento e riciclaggio	63
13. Risoluzione dei guasti	64
14. Dichiarazione di conformità.....	234

1. Introduzione

Fabbricante:

Scheppach GmbH
Günzburger Straße 69
D-89335 Ichenhausen

Egregio cliente,,

Le auguriamo un piacevole utilizzo del Suo nuovo apparecchio.

Avvertenza:

Ai sensi della legge sulla responsabilità dei prodotti attualmente in vigore, il fabbricante non è responsabile per eventuali danni che si dovessero verificare a questa apparecchiatura o a causa di questa in caso di:

- utilizzo improprio,
- inosservanza delle istruzioni per l'uso,
- riparazioni effettuate da specialisti terzi non autorizzati,
- installazione e sostituzione di ricambi non originali,
- utilizzo non conforme,

Da osservare:

Prima del montaggio e della messa in funzione, leggere tutto il testo delle istruzioni per l'uso.

Le presenti istruzioni per l'uso le consentono di conoscere l'utensile elettrico e di sfruttare le sue possibilità d'impiego conformi.

Le istruzioni per l'uso contengono avvertenze importanti su come utilizzare l'utensile elettrico in modo sicuro, corretto ed economico e su come evitare i pericoli, risparmiare sui costi di riparazione, ridurre i tempi di inattività ed aumentare l'affidabilità e la durata dell'utensile elettrico.

Oltre alle disposizioni di sicurezza contenute nelle qui presenti istruzioni per l'uso, è necessario altresì osservare le norme in vigore nel proprio Paese per l'utilizzo dell'utensile elettrico.

Conservare le istruzioni per l'uso vicino all'utensile elettrico, protette da sporcizia e umidità in una copertina di plastica. Esse devono essere attentamente lette e scrupolosamente osservate da tutti gli operatori prima di iniziare il lavoro.

Sull'utensile elettrico possono lavorare soltanto persone che sono state istruite sul suo uso e sui pericoli ad esso collegati. L'età minima richiesta per gli operatori deve essere assolutamente rispettata.

Oltre agli avvisi di sicurezza contenuti nelle presenti istruzioni per l'uso e alle disposizioni speciali in vigore nel proprio Paese, devono essere rispettate le regole tecniche generalmente riconosciute per l'esercizio di macchine di lavorazione del legno.

Non ci assumiamo alcuna responsabilità in caso di incidenti o danni dovuti al mancato rispetto delle presenti istruzioni e delle avvertenze di sicurezza.

2. Descrizione dell'apparecchio (Fig. 1 - 2)

1. Impugnatura
2. Lancia
3. Staffa superiore della lancia
- 3a. Alloggiamento ugelli spruzzatori / tubo flessibile ad alta pressione
4. Prolunga della lancia
5. Copertura del filtro dell'aria
6. Ruote da trasporto
7. Appoggio inferiore della lancia
8. Piede di appoggio
9. Carter dello scarico
10. Pipetta della candela
11. Coperchio del serbatoio
- 11a. Serbatoio carburante
12. Ugelli spruzzatori
13. Tubo flessibile ad alta pressione
14. Blocco di sicurezza della lancia
15. Grilletto della lancia
16. Interruttore ON/OFF
17. Collegamento tubo flessibile di aspirazione del detergente
18. Collegamento tubo flessibile ad alta pressione
19. Collegamento approvvigionamento idrico (esterno)
20. Tappo del serbatoio dell'olio e astina di livello
21. Candela di accensione
22. Starter d'inversione
23. Tubo di aspirazione flessibile con elemento filtro
24. Filtro dell'aria

3. Prodotto ed accessori in dotazione

Unità principale	(1x)
Impugnatura	(1x)
Tubo flessibile ad alta pressione	(1x)
Lancia	(1x)
Prolunga della lancia	(1x)
Ugelli spruzzatori	(5x)
Ruote da trasporto	(2x)
Piede di appoggio	(1x)
Appoggio inferiore della lancia	(1x)
Supporto superiore della lancia	(1x)
Alloggiamento ugelli spruzzatori	(1x)
Tubo di aspirazione flessibile con elemento filtro	(1x)
Busta con minuteria	(1x)
Istruzioni per l'uso	(1x)

- Aprite l'imballaggio e togliete con cautela l'apparecchio dalla confezione.
- Togliete il materiale d'imballaggio e anche i fermi di trasporto / imballo (se presenti).
- Controllate che siano presenti tutti gli elementi forniti.

- Verificate che l'apparecchio e gli accessory non presentino danni dovuti al trasporto. In caso di reclami informare immediatamente la ditta trasportatrice. Non si accettano reclami successivi.
- Se possibile, conservate l'imballaggio fino alla scadenza della garanzia.

⚠ ATTENZIONE!

L'apparecchio e il materiale d'imballaggio non sono giocattoli! I bambini non devono giocare con sacchetti di plastica, film e piccoli pezzi! Sussiste pericolo di ingerimento e soffocamento!

4. Utilizzo proprio

Idropulitrice per la pulizia di:

Macchine, veicoli, edifici, utensili, facciate, terrazzi, attrezzi da giardino, ecc.

- per la pulizia con getto ad alta pressione e detergenti (per es. pulizia di macchine, veicoli, edifici, utensili),
- per la pulizia con getto ad alta pressione senza detergenti (per es. pulizia di facciate, terrazze, attrezzi da giardino).

L'uso conforme alle norme si riferisce ad una temperatura ambiente tra 0 °C e 40 °C.

⚠ Attenzione!

Avvertenza! Pericolo di lesioni! Si prega di rispettare sempre le rispettive norme di sicurezza quando si lavora presso stazioni di benzina o altre zone pericolose.

L'acqua inquinata dall'olio non deve essere scaricata nel terreno, nella falda acquifera o nel sistema fognario. La pulizia del motore e il telaio dell'apparecchio devono essere eseguite solo in luoghi appositamente progettati, quindi, dove è presente una possibilità di smaltimento dell'olio esausto.

Avvertenza! Si prega, per la propria sicurezza personale, di leggere il presente manuale prima della messa in funzione dello strumento e di prendere visione delle avvertenze generali di sicurezza.

Requisiti della qualità dell'acqua:

Utilizzare esclusivamente acqua pulita come liquido ad alta pressione. Lo sporco causa usura precoce o depositi nell'apparecchio.

Oltre alle istruzioni riportate nel manuale d'uso devono essere osservate le norme generali di sicurezza e antinfortunistiche.

Utilizzare la macchina solo in modo conforme all'uso previsto. Un uso diverso o che oltrepassi quello previsto è da considerarsi non conforme. L'utente/l'operatore, e non il fabbricante, è unico responsabile dei danni o delle lesioni provocati da un uso non conforme.

Pregasi notare che le nostre apparecchiature non sono previste per l'impiego commerciale, artigianale o industriale. Non si assume alcuna responsabilità se l'apparecchio è impiegato nel quadro di un'attività commerciale, artigianale, industriale o simili.

Nonostante l'uso conforme alla destinazione d'uso alcuni fattori di rischio non possono essere completamente eliminati. A causa della struttura e del montaggio della macchina si può presentare quanto segue:

- danni all'udito se non si indossa una protezione per l'udito adeguata.
- Danni alla salute, derivanti dalle oscillazioni della mano e del braccio, nel caso il dispositivo venga utilizzato per un intervallo di tempo prolungato o non sia azionato o sottoposto a manutenzione in modo corretto.

5. Avvertenze di sicurezza

⚠ Avvertenza: Quando si utilizzano apparecchiature a benzina osservare sempre le misure di sicurezza fondamentali (comprese quelle di seguito riportate) al fine di ridurre il rischio di lesioni gravi e/o danni all'apparecchio. Prima del primo utilizzo dell'apparecchio, leggere attentamente tutte le istruzioni e conservarle con cura per una successiva consultazione.

Sicurezza sul posto di lavoro

- Riporre l'apparecchio con il serbatoio vuoto in un luogo ben ventilato. In prossimità dell'apparecchio non deve essere presente carburante o olio.
- L'apparecchio deve essere posizionato su una superficie solida e resistente.
- L'apparecchio è destinato ad uso esterno e non ad uso interno in spazi chiusi; i gas di scarico sono pericolosi!
- Durante il funzionamento, l'apparecchio deve avere una distanza di sicurezza dall'oggetto da pulire.
- Persone e bambini presenti devono sempre tenere una distanza di sicurezza.
- Questo apparecchio deve essere sempre sorvegliato durante il funzionamento.

Sicurezza delle persone

- Rimanere sempre vigili, prestare attenzione a quello che si sta facendo e utilizzare il buon senso quando si lavora con l'apparecchio. Anche un breve momento di distrazione può portare a lesioni gravi.

- Durante il lavoro indossare sempre occhiali protettivi, poiché spruzzando possono venire distaccate piccole particelle.
- Durante il lavoro indossare sempre un otoprotettore.
- Durante il lavoro indossare sempre pantaloni lunghi e scarpe robuste o stivali. In caso di utilizzo di sostanze chimiche, detergenti o altri mezzi corrosivi o abrasivi si consiglia l'uso di un'apparecchiatura di protezione supplementare.
- Fare sempre attenzione a mantenere una posizione stabile e un buon equilibrio. Evitare ogni posizione del corpo non normale. In questo modo è possibile controllare meglio l'apparecchio e si è meglio preparati a far fronte a situazioni inaspettate.
- L'apparecchio non deve essere utilizzato da persone che sono sotto l'influenza di sotto alcool, droghe o farmaci.
- In caso di non utilizzo dell'apparecchio o debba essere staccato il tubo flessibile ad alta pressione, rimuovere la candela di accensione o scollegare il cavo di accensione così da evitare l'avvio accidentale del motore.
- Non indossare indumenti larghi, gioielli o altri oggetti che potrebbero impigliarsi nel motore.
- Persone, bambini e animali domestici presenti devono essere tenuti a distanza di sicurezza dalla zona di lavoro. Questa distanza di sicurezza è pari ad almeno 15 m.
- Non dirigere mai la lancia verso sé stessi o altre persone.
- Non tenere mani la mano, le dita o il corpo direttamente davanti all'ugello della lancia.
- Non fumare durante il funzionamento dell'apparecchio.
- Questo apparecchio può essere utilizzato da persone con capacità fisiche, sensoriali o mentali ridotte oppure a cui manchi esperienza e conoscenza a condizione che vengano sorvegliate o che siano state istruite relativamente all'uso sicuro dell'apparecchio e che comprendano i pericoli correlati all'uso dello stesso.

Uso corretto dell'apparecchio e precauzioni

- L'apparecchio non può essere utilizzato in nessun caso nelle seguenti condizioni:
 - Notevole variazione del numero di giri del motore
 - Notevole perdita di pressione
 - Accensioni irregolari
 - Verificarsi di fumo o fuoco, uso all'interno di spazi chiusi
 - Vibrazioni eccessive
 - Pioggia o altre condizioni climatiche avverse
- Mantenere sempre l'apparecchio pulito e privo di olio, sporco e altri corpi estranei.
- Mai dirigere il getto d'acqua verso componenti elettriche o sull'apparecchio stesso.

- Tenere/dirigere sempre la lancia con entrambe le mani.
- Il tubo flessibile non deve mai toccare lo scarico caldo.
- Non toccare mai l'ugello o il getto d'acqua durante il funzionamento dell'apparecchio.
- Non eseguire mai il rifornimento dell'apparecchio con il motore acceso, a motore caldo o vicino a fiamme libere. Non fumare nell'ambiente dell'apparecchio.
- Azionare l'apparecchio solo con ugelli e tubi flessibili certificati.
- Il grilletto della lancia durante il funzionamento non deve mai incepparsi.
- Il tubo flessibile ad alta pressione non deve avere attorcigliarsi, formare nodi o strozzature quando viene posato.
- Tutti i collegamenti del tubo flessibile tubi devono essere collegati in modo corretto.
- Prima dell'utilizzo dell'apparecchio in caso di clima freddo è necessario assicurarsi che non vi sia nessuna formazione di ghiaccio nell'impianto.
- Anche quando l'apparecchio non viene utilizzato, attivare il blocco di sicurezza sul grilletto della lancia dell'apparecchio al fine di impedire il rilascio accidentale di un getto d'acqua ad alta pressione (vedere le istruzioni per l'uso).
- Il grilletto della lancia dell'apparecchio che sta lavorando ad alta pressione non deve rimanere inattivo per più di 5 minuti, altrimenti la pompa potrebbe danneggiarsi.
- Controllare il sistema del carburante periodicamente per escludere eventuali perdite o segni di usura, quali tubazioni sfregate o bagnate oppure morsetti mancanti, serbatoio danneggiato o coperchio (mancante). Tali anomalie devono essere necessariamente eliminate prima della messa in funzione dell'apparecchio.
- Non toccare lo scarico caldo.
- Procedere all'uso, la manutenzione e il rifornimento dell'apparecchio esclusivamente se sussistono le seguenti condizioni:
 - Areazione sufficiente
 - Eseguire il rifornimento solamente con condizioni di luce sufficienti
 - Evitare fuoriuscite di carburante e non eseguire mai il rifornimento dell'apparecchio con il motore acceso.
 - Durante il rifornimento non deve essere presente nessuna fonte d'ignizione in prossimità
 - Utilizzare benzina senza piombo
- Non utilizzare mai un tubo ad alta pressione danneggiato.
- Non aspirare mai nessun liquido contenente solventi, acidi diluiti, acetone o solventi compresa benzina, diluenti e gasolio poiché le loro sostanze nebulizzate sono altamente infiammabili, esplosive e tossiche.

- È vietato il funzionamento in aree pericolose.
- Utilizzare esclusivamente i detergenti consigliati. Osservare le indicazioni di utilizzo, smaltimento e di avvertimento del produttore.
- Tutte le parti sotto tensione nella zona di lavoro deve essere impermeabili.
- Per evitare danni causati dal getto ad alta pressione getto, pulire i pneumatici dei veicoli/valvole soltanto ad una distanza minima di 30 cm. Il primo indizio in tal caso è una decolorazione del pneumatico. Pneumatici danneggiati/valvole sono altamente pericoloso.
- Non utilizzare su materiali contenenti amianto ed altri materiali contenenti sostanze nocive per la salute.
- Non utilizzare i detergenti consigliati se non diluiti. I prodotti sono sicuri poiché non contengono acidi, alcali o sostanze inquinanti. Si raccomanda di riporre e conservare i detergenti fuori dalla portata dei bambini. In caso di contatto del detergente con gli occhi, lavare immediatamente con abbondante acqua, in caso di ingestione consultare immediatamente un medico.
- Non utilizzare mai l'idropulitrice senza filtro, con un filtro sporco o con un filtro danneggiato. L'utilizzo dell'idropulitrice senza filtro, con un filtro sporco o danneggiato invalida la garanzia.
- Le parti in metallo possono surriscaldarsi dopo un uso prolungato. Se necessario, indossare guanti di protezione.

Avvertenze generali di sicurezza per idropultrici ad alta pressione alimentate con carburante

⚠ **Avvertenza:** Non utilizzare il dispositivo nelle vicinanze di altre persone, a meno che queste non indossino indumenti protettivi.

⚠ **Avvertenza:** Un getto ad alta pressione può essere molto pericoloso se utilizzato impropriamente. Pertanto, non dirigere mai il getto su persone, componenti elettrici o l'apparecchio stesso.

Non dirigere mai in nessun caso il getto su di sé o sugli altri per pulire scarpe o indumenti.

La sicurezza dell'apparecchio è garantita solo qualora vengano utilizzati pezzi di ricambio originali del produttore o pezzi raccomandati dal produttore.

⚠ **Avvertenza:** I tubi flessibili sotto pressione, i collegamenti ed i raccordi sono di massima importanza per la sicurezza dell'apparecchio. Pertanto, utilizzare solo collegamenti e raccordi consigliati dal produttore.

L'apparecchio non può essere più utilizzato se un cavo di alimentazione o altre parti importanti sono danneggiate, ad esempio dispositivi di sicurezza, tubi ad alta pressione e lancia.

⚠ **Avvertenza:** Utilizzare sempre il tipo di benzina corretto, l'uso di altri carburanti può essere pericoloso.

⚠ **Avvertenza:** Gli apparecchi con motore a combustione non possono essere utilizzati in ambienti chiusi; a meno che non sia presente un impianto di ventilazione adeguato approvato dagli organismi di controllo competenti.

⚠ **Avvertenza:** I gas di scarico non devono essere dispersi nella zona circostante gli impianti di ventilazione.

Avvertenze di sicurezza per il carburante

⚠ **Avvertenza:** Prestare sempre molta attenzione quando si maneggia il carburante in quanto è altamente infiammabile ed i vapori sono esplosivi! Rispettare sempre le seguenti avvertenze di sicurezza:

- Utilizzare solo un contenitore/tanica certificato/a.
- Non rimuovere mai il tappo del carburante o eseguire il rifornimento dell'apparecchio con il motore acceso. L'impianto di scarico dell'apparecchio deve essere sufficientemente raffreddato prima di eseguire il rifornimento.
- Durante il rifornimento, non fumare.
- Non eseguire mai il rifornimento dell'apparecchio in ambienti chiusi.
- Non riporre mai l'apparecchio o la tanica della benzina in ambienti chiusi o in zone in cui sono presenti fiamme libere, come ad esempio uno scaldabagno.
- Se è stata versata benzina non avviare l'apparecchio, collocare l'apparecchio in un altro punto ad una determinata distanza di sicurezza.
- Dopo il rifornimento riapplicare sempre il tappo del serbatoio e chiudere bene.
- Scaricare il contenuto del serbatoio solo all'esterno.

ALTRE AVVERTENZE DI SICUREZZA

Valvola di sicurezza ad azione termica

L'apparecchio è dotato di una valvola di sicurezza ad azione termica per proteggere la pompa contro il sovraccarico quando la lancia non viene azionata per un lungo periodo di tempo o quando l'ugello è intasato. Grazie a questo sistema di sicurezza si evita il surriscaldamento della pompa.

Impostare l'apparecchio su „0“ in caso di non utilizzo superiore a 5 minuti. In questo modo si evita l'usura dell'apparecchio, si riduce il consumo di carburante e si prolunga la durata della pompa poiché non si surriscalda.

Blocco di sicurezza della lancia

Al fine di impedire il rilascio accidentale di un getto d'acqua ad alta pressione, attivare la sicura della lancia dell'apparecchio qualora l'apparecchio non venga utilizzato (vedere le istruzioni per l'uso).

Attacco dell'acqua

- Rispettare le prescrizioni dell'Ente locale addetto all'erogazione dell'acqua.
- I collegamenti a vite di tutti i tubi flessibili di collegamento devono essere a perfetta tenuta ermetica.
- Utilizzare esclusivamente un tubo flessibile rinforzato con un diametro di 12,7 mm (1/2").
- L'apparecchio non deve essere collegato in nessun caso ad un'alimentazione dell'acqua potabile senza una valvola di riflusso. L'acqua che è passata attraverso la valvola di riflusso viene ritenuta non più potabile.
- Il tubo flessibile alta pressione non deve essere danneggiato (pericolo di scoppio). Sostituire immediatamente un tubo flessibile alta pressione danneggiato. Possono essere utilizzati esclusivamente tubi flessibili e raccordi consigliati dal produttore.
- Tubi flessibili alta pressione, raccordi e giunti sono importanti per la sicurezza dell'apparecchio. Utilizzare esclusivamente tubi flessibili, raccordi e giunti consigliati da parte del produttore.
- All'attacco dell'acqua deve essere utilizzata esclusivamente acqua pulita o filtrata.

⚠ Avvertenza!

Il motore in funzione scarica monossido di carbonio, un gas velenoso inodore e incolore. L'inhalazione di monossido di carbonio può portare a nausea, perdita di coscienza o morte. Alcune sostanze chimiche o detersivi possono essere nocive se inalate o ingerite, causando forte nausea, svenimento o avvelenamento.

⚠ Avvertenza!

Il getto ad alta pressione può anche provocare una caduta, se si è troppo vicini alla superficie da pulire. La pressione all'interno di una idropulitrice in funzione aumenta con l'aumentare dell'altitudine. Premendo l'interruttore, si potrebbe essere travolti dalla forza di contraccolpo del getto. Quando si lavora con l'idropulitrice si possono formare pozzanghere e punti scivolosi.

- Mantenere l'ugello spruzzatore ad una distanza compresa tra 20 e 60 cm dalla superficie da pulire.
- La zona da pulire deve essere sufficientemente inclinata ed offrire possibilità di scarico per ridurre il rischio di caduta su un pavimento scivoloso.

⚠ Avvertenza!

La benzina ed i suoi vapori sono altamente infiammabili ed esplosivi. Il fuoco o un'esplosione possono causare gravi lesioni o morte.

Rabbocco di carburante

Non rabboccare troppo carburante nel serbatoio. Tener conto dello spazio di espansione del combustibile.

Funzionamento dell'apparecchio

- Non inclinare troppo motore o apparecchio al fine di evitare la fuoriuscita di carburante.
- Non spruzzare liquidi infiammabili.

Trasporto o riparazione dell'apparecchio

- Per il trasporto o la riparazione il serbatoio del carburante deve essere VUOTO.
- L'idropulitrice deve essere trasportata in posizione verticale e deve essere protetta contro il ribaltamento, in modo che il carburante e l'olio non possano fuoriuscire.

Conservazione della benzina o dell'apparecchio con carburante nel serbatoio

- Non conservare vicino a forni, stufe, scaldabagni, asciugatrici o altri apparecchi con fiamme pilota o altre fonti d'ignizione, in quanto potrebbero incendiare i vapori di benzina.

⚠ Avvertenza!

Se vapori entrano in contatto con i cavi conduttori di corrente, sussiste il pericolo di morte per folgorazione.

- Non spruzzare acqua vicino ai cavi conduttori di corrente, altrimenti sussiste il pericolo di morte per folgorazione.

⚠ Avvertenza!

Con la rapida ritrazione della fune di avviamento (contraccolpo), la mano ed il braccio vengono rapidamente tirate verso il motore che è impossibile liberarle. Questo può causare fratture, contusioni o distorsioni.

- Tenere SEMPRE la lancia in una direzione sicura. Per evitare contraccolpi, la pressione dell'acqua deve essere ridotta prima di ogni avvio del motore azionando il grilletto della lancia. Quando non in uso, applicare il fermo delle leva.
- Per avviare il motore, tirare il cavo lentamente fino ad avvertire resistenza, quindi tirare rapidamente il cavo per evitare il contraccolpo.
- Se il motore non si avvia, tenere la lancia in una direzione sicura e premere il grilletto della lancia per scaricare la pressione.

- Quando si eseguono lavori utilizzare la lancia ad alta pressione con entrambe le mani, in quanto possono verificarsi contraccolpi.

⚠ **Avvertenza!**

I motori in funzione emettono calore e gas di scarico caldi. La temperatura del silenziatore e la zona circostante può raggiungere i 65 °C o superiori.

Pericolo di incendio e ustioni.

I gas di scarico possono incendiare, tra l'altro, combustibili materiali, mobili, edifici. Perdite nel serbatoio possono causare incendi.

- Non toccare le parti calde e non respirare i fumi.
- Lasciar raffreddare l'apparecchio prima di toccarlo.
- Garantire una distanza di almeno 1,5 m su tutti i lati e sulla parte superiore.

⚠ **Avvertenza!**

Mani, capelli, vestiti e gioielli o altro possono rimanere impigliati nello starter e in altre parti rotanti.

- Non indossare abiti larghi, gioielli o altre cose che possono venire impigliati nel motorino di avviamento o di altre parti rotanti.
- Legare i capelli lunghi e togliere i gioielli.

⚠ **Cautela!**

Oggetti fragili come il vetro possono venire danneggiati dal getto ad alta pressione.

- Non dirigere la lancia sul vetro quando si lavora con getto potente.
- Non dirigere mai la lancia sulle piante.

⚠ **Cautela!**

Un maneggiamento improprio può danneggiare l'idropulitrice o causare guasti irreparabili.

- NON AZIONARE apparecchi incompleti o parzialmente difettosi o apparecchi privi di carter.
- NON ESCLUDERE i dispositivi di sicurezza di questo apparecchio.
- NON spostare l'apparecchio tirandolo per il tubo flessibile ad alta pressione, afferralo sempre per l'impugnatura.

Conservare con cura le avvertenze di sicurezza.

6. Caratteristiche tecniche

Motore

Potenza del motore	3,2 kW
Numero di giri max.	3600 min ⁻¹
Capacità serbatoio della benzina	0,9 l
Carburante	Benzina (senza piombo)
Tipo di motore	4 tempi, raffreddamento ad aria
Sistema di avviamento	Starter d'inversione
Cilindrata	173 ccm
Tipo di olio	10W30 / 10W40
Candela di accensione	F7RTC / F6RTC

Approvvigionamento idrico

Temperatura alimentazione max.	50 °C
Portata acqua alimentazione min.	9 l/min
Pressione minima mandata	0,3 MPa
Pressione massima mandata	0,8 MPa
Lunghezza massima tubazione di mandata	7,6 m
Diametro massima tubazione di mandata (sezione)	min. Ø 12,7 mm

Pompa

Pressione di esercizio	180 bar
Portata	8,7 l/min
Quantità di olio pompa	0,07 l
Potenza di aspirazione detergente	450 ml/min
Azione contraccolpo massimo della lancia	27 N

Detergente	Utilizzare esclusivamente detergenti ammessi per idropultrici
Peso	26 kg

Rumore e vibrazioni

I valori del rumore e delle vibrazioni sono stati rilevati secondo la norma (EN ISO 3744 / ISO 5349-1)

Livello di pressione acustica L _{pA}	82,3 dB
Incertezza K	3 dB
Livello di potenza acustica L _{wA}	105 dB
Incertezza K	3 dB

Valori complessivi di oscillazione a_h (somma vettoriale delle tre direzioni) e incertezza della misura K misurati conformemente alla norm EN 60335-2-79:

Valore di emissione oscillazione a_h	1,02 m/s ²
Incertezza della misura K	1,5 m/s ²

Limitate al minimo lo sviluppo di rumore e le vibrazioni!

- Utilizzate soltanto apparecchi in perfetto stato.
- Eseguite regolarmente la manutenzione e la pulizia dell'apparecchio.
- Adattate il vostro modo di lavorare all'apparecchio.
- Non sovraccaricate l'apparecchio.
- Fate eventualmente controllare l'apparecchio.
- Spegnete l'apparecchio se non lo utilizzate.
- Indossare un paio di guanti.

7. Descrizione funzionamento

Prolunga della lancia / chiusura rapida (4)

Per un facile cambio dei cinque ugelli spruzzatori in dotazione (12)

Interruttore ON/OFF (16)

Prima di attivare lo starter d'inversione (22) posizionare l'interruttore (16) su „I“. Per spegnere il motore, posizionarlo su „0“.

Tubo di aspirazione flessibile con elemento filtro (23)

Consente di aggiungere detergenti e altre sostanze ad alta pressione nel getto ad alta pressione.

Collegamento tubo flessibile ad alta pressione (18)

Qui viene collegato il tubo ad alta pressione.

Tubo flessibile ad alta pressione (13)

Viene collegato alla pompa dell'acqua e alla lancia.

Serbatoio carburante (11a)

Riempire con benzina senza piombo.

Tener conto dell'espansione del combustibile.

Filtro dell'aria (24)

Rimuove la polvere e lo sporco filtrati dall'aria di aspirazione in modo da preservare il motore.

Tappo del serbatoio dell'olio e astina di livello (20)

Qui viene riempito l'olio.

Starter d'inversione (22)

Per avviare manualmente il motore.

Ugelli spruzzatori (12)

Per l'aggiunta di additivi. Gli ugelli spruzzatori hanno un angolo di uscita di 0°, 15°, 25° e 40° e sono adatti per varie applicazioni.

Lancia (2)

Controlla lo scarico del getto sulla superficie da pulire con l'ausilio di una leva. La lancia è dotata di una leva di bloccaggio.

Leva dell'aria (Choke) (Fig. 21/Pos. „Z“)

Per avviare il motore freddo.

Collegamento approvvigionamento idrico (esterno) (19)

Collegare qui la canna dell'acqua da giardino.

8. Prima della messa in funzione

Montaggio del piede di appoggio (Fig. 3)

Fissare il piede di appoggio (8), come mostrato nella Figura 3.

Montaggio delle ruote da trasporto (Fig. 3)

Montare le ruote di trasporto in dotazione (6) sul telaio dell'apparecchiatura usando i rispettivi bulloni, come illustrato nella Figura 3. Fissarli rispettivamente con una copiglia sul lato interno.

Applicazione dell'impugnatura all'apparecchio (Fig. 4)

Fissare l'impugnatura (1) sul tubo dell'impugnatura già presente sull'apparecchio. Assicurarsi che i fori nell'impugnatura maniglia (1) siano allineati con i fori sui tubi dell'impugnatura.

Premere verso il basso l'impugnatura (1) fino a bloccarla nei 2 perni di bloccaggio.

Montaggio appoggio lancia inferiore e alloggiamento ugelli spruzzatori con supporto lancia superiore (Fig. 5)

Fissare l'alloggiamento degli ugelli spruzzatori (3a) e il supporto superiore della lancia (3) al telaio usando i rivetti in plastica in dotazione m plastica al telaio, come mostrato nella Figura 5.

Allineare il lato anteriore dell'alloggiamento degli ugelli spruzzatori (3a) in avanti verso il motore.

Fissare l'appoggio inferiore della lancia (7) usando la vite a croce e il dado di bloccaggio in dotazione, come mostrato in Figura 5.

Montaggio della lancia (Fig. 6)

Applicare la prolunga (4) sulla lancia (2) come mostrato nella Figura 6 e bloccare ruotando il blocco in senso orario.

⚠ **Cautela!**

Serrare sempre il blocco saldamente mano! Un collegamento troppo allentato può comportare il distacco della prolunga della testa dello spruzzo e causare lesioni.

Montaggio del tubo flessibile ad alta pressione (Fig. 7 + 8)

Fissare il tubo flessibile ad alta pressione in dotazione (13) sulla lancia (2) ruotando il blocco in senso orario come mostrato nella Figura 7.

Fissare ora l'estremità del tubo flessibile ad alta pressione (13) ruotando il blocco in senso orario sul collegamento del tubo flessibile ad alta pressione (18) come mostrato nella Figura 8.

⚠ **Cautela!**

Serrare sempre il blocco saldamente mano! Un collegamento troppo allentato può comportare il distacco del tubo flessibile ad alta pressione e causare lesioni.

Collegamento approvvigionamento idrico (esterno) alla pompa (Fig. 9)

1. Prima di collegare la canna dell'acqua da giardino (NON inclusa nella fornitura) al collegamento dell'approvvigionamento idrico (19), controllare il filtro a rete di ingresso (Y). Pulire il filtro a rete intasato, sostituirlo se danneggiato.

Non mettere in funzione l'idropulitrice con il filtro a rete danneggiato.

2. Per rimuovere sporco e impurità, lasciare scorrere per 30 secondi l'acqua attraverso la canna dell'acqua da giardino (NON inclusa nella fornitura). Chiudere l'acqua.

IMPORTANTE: NON aspirare acqua stagnante per l'approvvigionamento idrico. Utilizzare SOLO acqua fredda (inferiore a 38 °C).

3. Inserire il filtro a rete nella parte a innesto dell'innesto rapido come mostrato nella Figura 9 e collegare quest'ultimo al collegamento dell'approvvigionamento idrico (19) ruotando saldamente in senso orario.

4. Collegare la canna dell'acqua da giardino (NON inclusa nella fornitura) al collegamento dell'approvvigionamento idrico (19). Il tubo flessibile non deve essere più lungo di 7,6 m. Tirare il tubo flessibile per verificare il corretto bloccaggio.

⚠ **Cautela!**

Tra l'ingresso dell'idropulitrice ed una valvola di intercettazione, ad esempio un giunto di intercettazione a Y o un'altra valvola di intercettazione idonea, la lunghezza libera della canna dell'acqua da giardino DEVE essere almeno 3 m.

Riempimento di olio motore e carburante (Fig. 10)

1. Appoggiare l'idropulitrice su una superficie piana.

⚠ **Cautela!**

Se il motore viene fatto funzionare o viene avviato prima di riempire l'olio, l'apparecchio viene danneggiato.

2. Aprire e rimuovere il tappo del serbatoio dell'olio con l'astina di livello (20) ruotandolo in senso antiorario

3. Verificare il livello dell'olio in base alle tacche sull'astina di livello dell'olio (X) (vedere Fig. 10).

4. Riempire il sistema come necessario con max. 600 ml di olio per motori a 4 tempi (SAE 10W30).

5. Controllare nuovamente il livello dell'olio come descritto sopra.

Allentando la vite scarico dell'olio (W) (rotazione in senso antiorario) è possibile scaricare l'olio riempito in eccesso oppure svuotare completamente il sistema per eseguire il cambio olio.

Importante! Quando si procede allo scarico dell'olio, posizionare una vaschetta di raccolta olio sotto l'apertura.

6. Chiudere il tappo del serbatoio dell'olio con l'astina di livello (20) ruotandolo in senso orario.

Rifornimento carburante (Fig. 11)

⚠ **Avvertenza!**

Pericolo di incendio e esplosione!

Osservare le avvertenze di sicurezza!

1. Aprire e rimuovere il tappo del serbatoio (11) ruotandolo in senso antiorario

2. Inserire un imbuto (V) nell'apertura del serbatoio carburante (11a).

3. Riempire il serbatoio carburante (11a) con carburante fino a max. 3-4 cm sotto lo spigolo superiore.

4. Applicare il tappo del serbatoio (11) e chiudere il serbatoio del carburante (11a) ruotandolo in senso orario.

9. Uso

⚠ **Attenzione!**

Prima della messa in funzione è obbligatorio montare completamente il prodotto!

Controllare sull'apparecchio se sono stati eseguiti tutti i passi di seguito riportati:

1. Prima della messa in funzione dell'apparecchio leggere e comprendere completamente le istruzioni per l'uso.

2. Controllare che l'impugnatura (1) sia ben bloccata.

3. Verificare se l'olio è stato riempito nel basamento fino al livello di riempimento prescritto.
4. Riempire il serbatoio carburante (11a) con il tipo di benzina prescritta.
5. Controllare i collegamenti del tubo flessibile siano saldamente serrati.
6. Controllare se il tubo flessibile ad alta pressione (13) presenta piegature, crepe o altri danni.
7. Predisporre un collegamento dell'acqua adeguato con una portata sufficiente.
8. Assicurarsi che l'apparecchio stia in piedi dritto.
9. Accendere l'alimentazione dell'acqua

⚠ **Cautela!**

Non accendere la pompa se l'alimentazione dell'acqua non è collegata e accesa.

10. Selezionare l'ugello spruzzatore desiderato (12) e inserirlo nella prolunga della lancia (4) (vedere il paragrafo „Uso degli ugelli spruzzatori“).

11. Avviamento a freddo:

Portare la leva dell'aria in posizione „Choke“ (Fig. 12)

Posizionare l'interruttore ON/OFF (16) in posizione „I“

Tirare lentamente la maniglia di avviamento (U) fino ad avvertire una resistenza (Fig. 13).

A questo punto, continuare a tirare velocemente e con forza fino a quanto non si sente la prima accensione.

ATTENZIONE!: Non estrarre la fune di avviamento per più di 50 cm e ricondurla dentro solo lentamente, a mano.

Per un buon avviamento è importante tirare la fune di avviamento velocemente e con forza.

Tirare di nuovo con forza lo starter d'inversione.

12. Dopo aver avviato il motore, lasciare funzionare la macchina per alcuni secondi e poi posizionare la leva dell'aria in posizione di base (Fig. 13).
13. Applicare il blocco di sicurezza della lancia (14) al grilletto della lancia (15).
Tenere la lancia (2) in una direzione sicura e premere grilletto della lancia (15). In tal modo si eliminano aria e impurità dal sistema della pompa.

Spegnimento dell'idropulitrice (Fig. 14-16)

1. Far funzionare il motore al minimo per due minuti.
2. Posizionare l'interruttore ON/OFF (16) in posizione „0“
3. Chiudere l'alimentazione dell'acqua
4. Applicare il blocco di sicurezza della lancia (14) al grilletto della lancia (15).
Tenere la lancia (2) in una direzione sicura e premere grilletto della lancia (15).
Tenere premuto il grilletto della lancia (15) fino a scaricare l'intera pressione.

5. In caso di non utilizzo applicare il blocco di sicurezza della lancia (14).

Uso degli ugelli spruzzatori (Fig. 17 e 19)

Mediante la chiusura ad azione rapida presente sulla prolunga della lancia (4) è possibile cambiare tra cinque ugelli spruzzatori (12).

Per cambiare gli ugelli spruzzatori (12) procedere come segue:

1. Tiare indietro l'anello del dispositivo di cambio rapido e rimuovere l'ugello spruzzatore (12). Inserire l'ugello spruzzatore (12) nell'alloggiamento degli ugelli spruzzatori (3a).
2. Scegliere l'ugello spruzzatore (12):
 - Getto dolce: 40° (bianco) o 25° (verde).
 - Getto forte: 15° (giallo) o 0° (rosso).
 - Additivi: nero
3. Tirare indietro l'anello, inserire l'ugello spruzzatore (12) e rilasciare l'anello. Tirare l'ugello spruzzatore (12) per verificare il bloccaggio.
4. I migliori risultati di pulizia si raggiungono mantenendo l'ugello spruzzatore (12) ad una distanza compresa tra 20 a 60 cm dalla superficie da pulire. Ad una distanza inferiore sussiste il rischio di danneggiare la superficie spruzzata.
5. Per i lavaggio dei pneumatici dell'auto, mantenere una distanza di almeno 30 cm.

Forma dello spruzzo vedere Figura 19

Pulizia e uso di prodotti chimici

IMPORTANTE: Utilizzare saponi specifici per idropulitrici. L'utilizzo di detersivi domestici potrebbe causare danni alla pompa.

Per lavorare con detersivi procedere come segue:

1. Leggere le avvertenze per l'uso degli ugelli spruzzatori (12).
2. Preparare la soluzione detergente in base alle istruzioni del produttore.
3. Inserire il tubo di aspirazione flessibile con l'elemento filtro (23).

⚠ **Cautela!**

Assicurarsi che il tubo di alimentazione dei prodotti chimici non entri in contatto con il silenziatore caldo.

4. Verificare che si è stato montato l'ugello spruzzatore nero (12) (**BASSA PRESSIONE**).
AVVISO: Il detergente non deve essere applicato utilizzando l'ugello spruzzatore ad alta pressione (12) (bianco, verde, giallo o rosso).

5. Controllare che la canna dell'acqua da giardino sia collegata al collegamento di approvvigionamento idrico (19). Controllare che il tubo flessibile ad alta pressione (13) con la lancia (2) e il collegamento del tubo flessibile ad alta pressione (18), siano collegati e quindi avviare il motore.
6. Lasciare agire il detergente da tre a cinque minuti prima di lavare e risciacquare. Ripetere come necessario per evitare l'asciugatura della superficie. Non lasciare asciugare il detergente (impedisce che si formino striature).

IMPORTANTE: Dopo ogni utilizzo, il sistema di aggiunta additivi deve essere lavato. A tal fine immergere il filtro in un secchio di acqua pulita e far funzionare l'idropulitrice a bassa pressione per uno o due minuti.

Risciacquo con l'idropulitrice

Dopo l'applicazione del detergente, sciacquare la superficie con il getto d'acqua ad alta pressione come segue:

1. Applicare il blocco di sicurezza della lancia (14).
2. Rimuovere l'ugello spruzzatore nero (12) dalla prolunga della lancia (4).
3. Scegliere ed applicare l'ugello ad alta pressione desiderato (12) secondo le istruzioni „Uso degli ugelli spruzzatori“.

⚠ Avvertenza!

Quando si lavora con l'idropulitrice si possono formare pozzanghere e punti scivolosi.

4. Estrarre il tubo di aspirazione flessibile con elemento filtro (23) e staccarlo dal detergente.
5. Concentrare il getto ad alta pressione su una piccola area e spruzzare la superficie per controllare se si verificano danni. Se non è visibile nessun danno, è possibile continuare con il risciacquo.
6. Iniziare con la zona superiore da risciacquare e lavorare in sovrapposizione procedendo verso il basso (come per la pulizia).

Pulizia del tubo di aspirazione del detergente

Il tubo di aspirazione del detergente deve essere lavato con acqua pulita prima di poter arrestare il motore.

1. Immergere il tubo di aspirazione flessibile con filtro di carta in un secchio di acqua pulita.
2. Applicare il blocco di sicurezza della lancia (14).
3. Applicare l'ugello spruzzatore nero (12).
4. Risciacquare per uno o due minuti.
5. Spegnerne il motore.
6. Tenere SEMPRE la lancia (2) in una direzione sicura. La pressione dell'acqua diminuisce azionando il grilletto della lancia (15).

IMPORTANTE: La lancia (2) rimane sotto alta pressione anche dopo aver spento il motore e l'alimentazione dell'acqua.

Sistema di raffreddamento automatico (Dissipazione del calore)

In caso di funzionamento prolungato dell'apparecchio (3-5 minuti) senza azionamento del grilletto della lancia (15) sulla lancia (2) l'acqua della pompa raggiunge l'acqua una temperatura superiore a circa 50 °C e viene scaricata automaticamente.

10. Manutenzione dell'idropulitrice

Controllo e pulizia del filtro a rete di ingresso (Y)

Ispezionare il filtro a rete (Y) sull'entrata dell'acqua. Pulire il filtro a rete (Y) se intasato, o sostituirlo se danneggiato.

Controllo del tubo flessibile ad alta pressione (13)

Il tubo flessibile ad alta pressione (13) può presentare delle perdite in seguito ad usura, piegatura o uso non corretto. Controllare il tubo flessibile ad alta pressione (13) prima di ogni utilizzo. Controllare la presenza di crepe, perdite, abrasione o rigonfiamenti della guaina nonché danni o spostamenti degli accoppiamenti. Se si riscontrano anomalie, sostituire immediatamente il tubo ad alta pressione (13).

Ispezione del tubo di aspirazione flessibile con elemento filtro (23)

Ispezionare il filtro sul tubo flessibile di aspirazione e pulirlo se intasato. Il tubo flessibile di aspirazione deve essere saldamente fissato sul raccordo a innesto. Verificare che il tubo flessibile non presenti perdite e crepe. Sostituire il filtro o il tubo flessibile di aspirazione se danneggiati.

Controllo della lancia (2) e della prolunga della lancia (4)

Controllare il collegamento del tubo flessibile alla lancia (2) e verificarne la tenuta.

Per controllare il grilletto della lancia (15) premere il grilletto e verificare che questo dopo il rilascio salti indietro alla posizione di partenza.

Portare il blocco di sicurezza della lancia (14) nella posizione di bloccaggio e azionare il grilletto della lancia (15); non deve essere possibile premerlo.

Manutenzione degli ugelli spruzzatori (12)

Se quando si preme il grilletto della lancia (15) sia avverte una sensazione pulsante, ciò può essere dovuto ad pressione troppo elevata pompa.

La causa principale della pressione della pompa troppo alta sono gli ugelli spruzzatori (12) intasati.

Per evitare l'intasamento, pulire gli ugelli spruzzatori (12) immediatamente dopo l'uso come segue:

1. Spegner il motore e spegnere l'approvvigionamento idrico.
2. Rimuovere l'ugello spruzzatore (12) dalla prolunga della lancia (4).
3. Con un filo (o una graffetta da ufficio piccola) rimuovere il materiale estraneo dall'ugello spruzzatore (12).
4. Con una canna dell'acqua da giardino lasciare scorrere l'acqua attraverso la prolunga della lancia (4) in direzione contraria alla direzione di spruzzo per rimuovere tutte le impurità. Lasciare fluire l'acqua da 30 a 60 secondi.
5. Inserire nuovamente l'ugello spruzzatore (12) nella prolunga della lancia (4).
6. Fissare la prolunga della lancia (4) alla lancia (2).
7. Collegare l'alimentazione dell'acqua, aprire l'acqua e avviare il motore.
8. Controllare l'apparecchio con tutti gli ugelli spruzzatori (12) uno dopo l'altro.

Manutenzione degli O-ring

Gli O-ring garantiscono la tenuta dei collegamenti dei tubi flessibili e della lancia. Gli O-ring possono usurarsi durante il normale funzionamento dell'idropulitrice.

Smontaggio di un O-ring usurato o danneggiato:

Inserire un piccolo cacciavite sotto l'O-ring e spingere l'O-ring verso l'alto.

Manutenzione della pompa

Cambio dell'olio della pompa (Fig. 10)

Cambiare l'olio dopo le prime 50 ore di esercizio e successivamente ogni 200 ore o ogni 3 mesi, a seconda del caso che si verifica per prima.

AVVISO: Per il cambio dell'olio utilizzare esclusivamente olio per pompe di alta qualità SAE 30 senza alcun additivo detergente. Non aggiungere alcun additivo speciale.

Procedere al cambio dell'olio come segue:

1. Pulire l'area attorno alla vite di scarico (W) sul lato inferiore della pompa.
2. Allentare il coperchio tappo del serbatoio dell'olio con l'astina di livello (20) ruotandolo in senso antiorario e posizionare una vaschetta di raccolta olio idonea sotto la vite di scarico (W).
3. Svitare la vite di scarico (W). Scaricare tutto l'olio in un contenitore appropriato.
4. Dopo aver scaricato tutto l'olio, riavvitare la vite di scarico (W) e serrare.
5. Riempire con olio del tipo consigliato fino alla tacca „Max“ sull'astina di riempimento (tipico 0,43l o 15 oz.).

6. Applicare e chiudere il tappo del serbatoio dell'olio con l'astina di livello (20) ruotandolo in senso orario.
7. Pulire immediatamente eventuale olio versato.

⚠ Cautela!

Evitare il contatto prolungato o ripetuto dell'olio motore esausto con la pelle.

Pulizia del filtro dell'aria (Fig. 20)

Rimuovere la copertura del filtro dell'aria (5).

ATTENZIONE! Coprire le apertura di aspirazione con uno straccio pulito per evitare che particelle di sporco cadano nel vano del carburatore.

Estrarre l'insero del filtro dell'aria (y).

ATTENZIONE! Per evitare lesioni agli occhi, non soffiare via le particelle di sporco. Non pulire il filtro dell'aria con carburante.

Pulire il filtro dell'aria con un pennello o con una spazzola morbida.

Lavare il filtro dell'aria molto sporco in una lisciva di sapone tiepida con un detergente per stoviglie comunemente reperibile in commercio.

Asciugare bene il filtro dell'aria.

In caso di sporco ostinato, pulire frequentemente (più volte al giorno), in quanto solo un filtro dell'aria pulito garantisce la piena potenza del motore.

ATTENZIONE!

Sostituire subito il filtro dell'aria danneggiato! Pezzi di tessuto stracciati e particelle grossolane di sporco possono rovinare il motore.

Pulizia della candela di accensione (21)

⚠ Avvertenza!

Non toccare la candela di accensione (21) o la pipetta della candela (10) con il motore in funzione (alta tensione).

Eeguire le operazioni di manutenzione solo con motore spento.

In caso di motore caldo, pericolo di ustione. Indossare guanti di protezione!

- Rimuovere la pipetta della candela (10) dalla candela di accensione (21).
- Smontare la candela di accensione (21) utilizzando esclusivamente l'attrezzo di montaggio in dotazione.
- Pulire/sostituire la candela di accensione
- Rimontare la candela di accensione procedendo in ordine inverso

Distanza degli elettrodi (Fig. 22)

La distanza degli elettrodi deve essere di 0,8 mm.

Avvertenza importante in caso di riparazione:

In caso di restituzione dello strumento per riparazione, tenere presente che lo strumento, per motivi di sicurezza, deve essere rispedito alla stazione di assistenza tecnica senza olio né benzina.

Pulizia dell'apparecchio (Fig. 23)

Rimuovere tutti i corpi estranei accumulati intorno o dietro il silenziatore, sull'apparecchio e sugli elementi di comando.

Utilizzare a tal fine un pennello o un panno morbido.

Informazioni sul Servizio Assistenza

Si deve tenere presente che le seguenti parti di questo prodotto sono soggette a un'usura naturale o dovuta all'uso ovvero che le seguenti parti sono necessarie come materiali di consumo.

Parti soggette ad usura *:Candela di accensione, cintura, tubo flessibile, lancia, Ugelli e attacchi, filtro dell'aria

* non necessariamente compreso tra gli elementi forniti!

I pezzi di ricambio e gli accessori sono reperibili presso il nostro Service Center. Scansionare a tal fine il codice QR che si trova in prima pagina.

11. Stoccaggio e trasporto

Preparazione dell'apparecchio per l'immagazzinaggio

Se l'apparecchio deve essere immagazzinato per un lungo periodo di tempo, provvedere a scaricare l'acqua. Sulle parti della pompa si possono depositare sedimenti e minerali, causando il guasto della pompa. Se l'idropulitrice non deve essere utilizzata per più di 30 giorni, effettuare le seguenti operazioni:

1. Sciacquare il tubo di aspirazione flessibile con elemento filtro (23). A tal fine immergere il filtro in un secchio di acqua pulita e contemporaneamente far funzionare l'idropulitrice a bassa pressione. Risciacquare per uno o due minuti.
2. Spegnerne il motore e lasciarlo raffreddare, poi staccare tutti i tubi. Rimuovere la pipetta della candela (10) dalla candela di accensione (21).
3. Eliminare tutti i liquidi dalla pompa azionando il grilletto della lancia (15) per circa sei volte. In questo modo, la maggior parte del liquido dovrebbe essere rimosso dalla pompa.
4. Aspirare l'antigelo RV (senza alcool) dalla pompa. A tal fine versare la soluzione in un pezzo di canna dell'acqua da giardino lungo 1 m collegato al collegamento idrico (19) e azionare due volte la leva maniglia sulla lancia (2).
5. Immagazzinare l'apparecchio in un luogo pulito e asciutto.

Trasporto dell'idropulitrice

- Spegnerne l'idropulitrice.
- Inclinare l'apparecchio verso di voi e far rotolare la macchina nel punto desiderato.

12. Smaltimento e riciclaggio

Avvertenze per l'imballaggio



Il materiale d'imballaggio è riciclabile. Si prega di smaltire gli imballaggi nel rispetto dell'ambiente.

La vostra amministrazione comunale o altri servizi cittadini vi possono fornire informazioni sulle opzioni di smaltimento dell'apparecchio non più in uso.

Carburanti e oli

- Prima dello smaltimento dell'apparecchio, occorre scaricare il serbatoio del carburante e quello dell'olio motore!
- Il carburante e l'olio motore non rientrano nei rifiuti domestici, né possono essere gettati nelle fogne, ma devono essere trattati e smaltiti in modo separato!
- I serbatoi dell'olio e del carburante devono essere smaltiti in modo rispettoso nei confronti dell'ambiente.

13. Risoluzione dei guasti

La seguente tabella indica dei sintomi di malfunzionamento e descrive come porvi rimedio qualora la macchina non funzionasse correttamente. Se non si riesce a localizzare e risolvere il problema, rivolgersi all'officina del servizio assistenza.

Problema	Causa	Correzione
La pompa presenta i seguenti problemi: mancanza di pressione, fluttuazioni di pressione, vibrazioni, perdita di pressione, quantità di acqua insufficiente.	<ol style="list-style-type: none"> 1. È montato l'ugello di bassa pressione (nero). 2. Ingresso dell'acqua intasato. 3. Alimentazione dell'acqua insufficiente. 4. Tubo flessibile di ingresso piegato o non a tenuta. 5. Applicato filtro a rete nel tubo flessibile di ingresso. 6. Acqua di mandata superiore e 38 °C. 7. Tubo flessibile ad alta pressione intasato o non a tenuta. 8. Lancia non a tenuta. 9. Ugello spruzzatore intasato. 10. Pompa difettosa. 	<ol style="list-style-type: none"> 1. Sostituire l'ugello spruzzatore con l'ugello ad alta pressione. 2. Pulizia ingresso. 3. Fornire un approvvigionamento idrico sufficiente. 4. Eliminare piegature, sigillare le perdite. 5. Controllare e pulire il filtro a rete nel tubo flessibile di ingresso. 6. Alimentare acqua fredda. 7. Rimuovere l'intasamento nel tubo flessibile ad alta pressione. 8. Sostituire la lancia o gli O-ring. 9. Pulire l'ugello spruzzatore. 10. Contattare il servizio clienti.
Il detergente non esce con un getto d'acqua.	<ol style="list-style-type: none"> 1. Il tubo flessibile di aspirazione non è immerso. 2. Il filtro chimico è intasato. 3. Utilizzare l'ugello ad alta pressione. 	<ol style="list-style-type: none"> 1. Immergere il tubo di aspirazione nel detergente. 2. Pulire o sostituire il filtro sul tubo di aspirazione. 3. Sostituire l'ugello ad alta pressione con l'ugello a bassa pressione (nero).
Il motore gira bene senza carico, ma „a fatica“ sotto carico.	Numero di giri insufficiente.	Contattare il servizio clienti.
Il motore si arresta.	Serbatoio del carburante vuoto.	Riempire il serbatoio carburante.

Objaśnienie symboli na urządzeniu

Zastosowanie symboli w niniejszym podręczniku ma za zadanie zwrócić uwagę na możliwe ryzyka. Symbole bezpieczeństwa i ich objaśnienia muszą być dokładnie zrozumiane. Same ostrzeżenia nie powodują usunięcia ryzyka i nie mogą zastąpić prawidłowych środków ochrony przed wypadkami.

	Przed uruchomieniem urządzenia dla własnego bezpieczeństwa należy dokładnie zapoznać się z niniejszym podręcznikiem i ogólnymi wskazówkami dotyczącymi bezpieczeństwa.		Zgodnie z obowiązującymi przepisami urządzenia nie wolno podłączać do sieci wody pitnej bez izolatora przepływu zwrotnego. Należy zastosować izolator przepływu zwrotnego zgodny z normą europejską IEC 61770 typu BA. Woda, która przepłynęła przez izolator przepływu zwrotnego, traci właściwości wody pitnej.
	Nigdy nie kierować strumienia wody na ludzi, zwierzęta ani części elektryczne. ⚠ Uwaga! Strumień wysokociśnieniowy może być niebezpieczny, jeśli zostanie użyty niezgodnie z przeznaczeniem.		Zakładać mocne obuwie!
	Trujące opary		UWAGA! Spaliny są trujące, nie użytkować w obszarach bez wentylacji.
	Niebezpieczeństwo poślizgnięcia się		Poziom hałasu
	Niebezpieczeństwo pożaru		Produkt jest zgodny z obowiązującymi europejskimi dyrektywami.
	Niebezpieczeństwo wybuchu	⚠ Uwaga!	Miejsca w niniejszej instrukcji obsługi, które dotyczą bezpieczeństwa użytkownika, zostały oznaczone następującym znakiem
	Zagrożenie! Porażenie prądem elektrycznym	⚠ Ostrożnie!	W przypadku nieprzestrzegania tej instrukcji istnieje zagrożenie lekkich i średnich obrażeń
	Uwaga! Gorące powierzchnie	⚠ Ostrzeżenie!	W przypadku nieprzestrzegania tej instrukcji istnieje zagrożenie życia lub niebezpieczeństwo ciężkich obrażeń.
	Nosić okulary ochronne!		

Spis treści:
Strona:

1.	Wprowadzenie.....	67
2.	Opis urządzenia (rys. 1 - 2).....	67
3.	Zakres dostawy.....	67
4.	Użycie zgodne z przeznaczeniem.....	68
5.	Wskazówki bezpieczeństwa.....	68
6.	Dane techniczne.....	72
7.	Opis działania.....	73
8.	Przed uruchomieniem.....	73
9.	Obsługa.....	75
10.	Konserwacja myjki wysokociśnieniowej.....	76
11.	Przechowywanie i transport.....	78
12.	Utylizacja i ponowne wykorzystanie.....	78
13.	Pomoc dotycząca usterek.....	79
14.	Deklaracja zgodności.....	234

1. Wprowadzenie

Producent:

Scheppach GmbH
Günzburger Straße 69
D-89335 Ichenhausen

Szanowny kliencie,

Życzymy wiele radości i sukcesów w trakcie pracy z nowo nabytym urządzeniem.

Wskazówka:

W świetle obowiązującego prawa dotyczącego odpowiedzialności za produkt producent tego urządzenia nie odpowiada za szkody, które powstały w tym urządzeniu lub poprzez jego działanie, podczas:

- nieprawidłowej obsługi,
- nieprzestrzegania instrukcji obsługi,
- napraw przeprowadzanych przez osoby trzecie, nieautoryzowanych fachowców,
- montażu i wymiany na nieoryginalne części,
- użytkowania niezgodnego z przeznaczeniem,

Rekomendujemy Państwu:

Przed montażem i pierwszym uruchomieniem przeczytajcie Państwo cały tekst instrukcji obsługi.

Instrukcja obsługi powinna Państwu ułatwić poznanie urządzenia oraz możliwości jego eksploatacji zgodnej z przeznaczeniem.

Instrukcja obsługi zawiera ważne wskazówki umożliwiające bezpieczną, fachową i ekonomiczną pracę z tym urządzeniem oraz informuje, jak uniknąć niebezpieczeństw, oszczędzić na kosztach napraw, ograniczyć czas przestoju i zwiększyć niezawodność oraz okres użytkowania urządzenia.

Oprócz zasad bezpieczeństwa zawartych w instrukcji obsługi koniecznie musicie Państwo dodatkowo przestrzegać przepisów dot. eksploatacji maszyn, obowiązujących w Państwa kraju.

Prosimy, żebyście Państwo przechowywali instrukcję obsługi przy urządzeniu i zabezpieczyli ją przed zanieczyszczeniami i wilgocią w plastikowej osłonie. Przed podjęciem pracy każda osoba obsługująca musi ją przeczytać i dokładnie przestrzegać. Maszyna może być obsługiwana jedynie przez osoby, które zostały poinstruowane i przeszkolone odnośnie jej użytkowania i związanych z tym niebezpieczeństw. Należy przestrzegać minimalnego wieku pracowników.

Obok wskazówek dot. bezpieczeństwa zawartych w tej instrukcji obsługi oraz przepisów obowiązujących w Państwa kraju, należy również przestrzegać innych powszechnie uznanych technicznych norm dot. eksploatacji urządzeń do obróbki drewna.

Nie ponosimy odpowiedzialności za wypadki lub szkody powstałe wskutek nieprzestrzegania niniejszej instrukcji oraz wskazówek bezpieczeństwa.

2. Opis urządzenia (rys. 1 - 2)

1. Uchwyt
2. Lanca natryskowa
3. Górny uchwyt lancy natryskowej
- 3a. Mocowanie dysz natryskowych / węża wysokociśnieniowego
4. Przedłużenie lancy natryskowej
5. Osłona filtra powietrza
6. Koła transportowe
7. Dolna podpora lancy natryskowej
8. Nóżka
9. Obudowa ochronna wydechu
10. Końcówka przewodu świecy zapłonowej
11. Korek wlewu paliwa
- 11a. Zbiornik rezerwy paliwa
12. Dysze natryskowe
13. Elastyczny wąż wysokociśnieniowy
14. Blokada bezpieczeństwa lancy natryskowej
15. Spust lancy natryskowej
16. Przełącznik wł./wył.
17. Przyłącze węża ssącego do środka czyszczącego
18. Przyłącze węża wysokociśnieniowego
19. Przyłącze zasilania wody (zewnętrzne)
20. Pokrywa zbiornika oleju ze wskaźnikiem poziomu oleju
21. Świeca zapłonowa
22. Rozrusznik nawrotny
23. Wąż ssący z końcówką filtrującą
24. Filtr powietrza

3. Zakres dostawy

Urządzenie główne	(1x)
Uchwyt	(1x)
Wąż wysokociśnieniowy	(1x)
Lanca natryskowa	(1x)
Przedłużenie lancy natryskowej	(1x)
Dysze natryskowe	(5x)
Koła transportowe	(2x)
Nóżka	(1x)
Dolna podpora lancy natryskowej	(1x)
Górny uchwyt lancy natryskowej	(1x)
Mocowanie dysz natryskowych	(1x)
Wąż ssący z końcówką filtrującą	(1x)
Worek z drobnymi częściami	(1x)
Instrukcja obsługi	(1x)

- Otworzyć opakowanie i wyjąć ostrożnie urządzenie.
- Usunąć materiał opakowaniowy oraz zabezpieczenia opakowania/transportowe (jeśli występują).
- Sprawdzić, czy zakres dostawy jest kompletny.
- Sprawdzić urządzenie i elementy wyposażenia pod kątem uszkodzeń transportowych. W przypadku nieprawidłowości natychmiast poinformować o tym dostawcę. Późniejsze reklamacje nie będą uznawane.

- W miarę możliwości zachować opakowanie do zakończenia okresu gwarancyjnego.

⚠ UWAGA!

Urządzenie i materiały opakowaniowe nie mogą służyć jako zabawka dla dzieci! Nie pozwalać dzieciom na zabawę plastikowymi torebkami, foliami lub małymi częściami!

4. Użycie zgodne z przeznaczeniem

Myjka wysokociśnieniowa do czyszczenia: maszyn, pojazdów, budowli, narzędzi, elewacji, tarasów, sprzętu ogrodniczego itd.

- do czyszczenia strumieniem niskociśnieniowym i środkiem czyszczącym (np. czyszczenie maszyn, pojazdów, budynków, narzędzi),
- do czyszczenia strumieniem wysokociśnieniowym bez środka czyszczącego (np. czyszczenie fasad, tarasów, urządzeń ogrodowych).

Użytkowanie zgodne z przeznaczeniem dotyczy temperatury otoczenia wynoszącej pomiędzy 0°C a 40°C.

⚠ Uwaga!

Wskazówka ostrzegawcza! Niebezpieczeństwo odniesienia obrażeń! Podczas pracy na stacjach benzynowych lub innych zagrożonych obszarach zawsze przestrzegać przepisów bezpieczeństwa.

Wody zanieczyszczonej olejem nie wolno spuszczać do gruntu, do wody gruntowej ani instalacji kanalizacyjnej. W związku z tym czyszczenie silnika i ramy montażowej urządzenia wolno przeprowadzać wyłącznie w miejscach specjalnie do tego przeznaczonych, w których istnieje możliwość utylizacji zużytego oleju.

Wskazówka ostrzegawcza! Przed uruchomieniem urządzenia dla własnego bezpieczeństwa należy dokładnie zapoznać się z niniejszym podręcznikiem i ogólnymi wskazówkami dotyczącymi bezpieczeństwa.

Wymagania względem jakości wody:

Jako nośnika wysokiego ciśnienia można używać wyłącznie czystą wodę. Zabrudzenia powodują wcześniejsze zużycie wzgl. odkładanie się osadów w urządzeniu.

Oprócz wskazówek zawartych w instrukcji obsługi należy uwzględnić ogólne przepisy bezpieczeństwa i przepisy dotyczące zapobiegania wypadkom.

Maszyna może być stosowana tylko zgodnie z jej przeznaczeniem. Każde inne użycie jest uważane za przypadek niewłaściwego zastosowania. Użytkownik/operator, a nie producent ponosi odpowiedzialność za jakiegokolwiek szkody lub urazy wszelkiego rodzaju powstałe w wyniku tego.

Należy pamiętać, że nasze urządzenia nie zostały zaprojektowane do użytku komercyjnego lub przemysłowego. Nie przejmujemy gwarancji, jeśli urządzenie jest używane w napędach handlowych lub przemysłowych, jak również do podobnych czynności.

Pomimo użytkowania zgodnego z przeznaczeniem istnieją pewne czynniki ryzyka. Mogą one występować w następujących sytuacjach, a wynikają z konstrukcji urządzenia:

- Uszkodzenia słuchu w przypadku nie stosowania się do zalecenia noszenia naszynek ochronnych.
- Uszczerbek na zdrowiu spowodowany drganiem rąk i ramion w przypadku używania urządzenia przez dłuższy czas lub prowadzenia czy też konserwowania go w sposób nieprawidłowy.

5. Wskazówki bezpieczeństwa

⚠ Wskazówka ostrzegawcza: Podczas używania urządzeń spalinowych zawsze należy przestrzegać podstawowych środków bezpieczeństwa (w tym wymienionych poniżej) w celu zmniejszenia ryzyka ciężkich obrażeń i/lub uszkodzeń urządzenia. Przed pierwszym uruchomieniem urządzenia należy dokładnie zapoznać się ze wszystkimi niniejszymi instrukcjami i przechować je, aby móc je przeczytać w przyszłości jeszcze raz.

Bezpieczeństwo w miejscu pracy

- Urządzenie z pustym zbiornikiem przechowywać w dobrze wentylowanym miejscu. W pobliżu urządzenia nie może znajdować się paliwo ani olej.
- Urządzenie należy ustawić na stabilnej, wytrzymałej powierzchni.
- Urządzenie jest przeznaczone do stosowania wyłącznie na wolnym powietrzu i nie wolno go stosować wewnątrz zamkniętych pomieszczeń; gazy spalinowe zagrażają życiu!
- Podczas pracy urządzenie musi znajdować się w bezpiecznej odległości od czyszczonego przedmiotu.
- Osoby i dzieci stojące dookoła zawsze muszą zachować dostateczny odstęp bezpieczeństwa.
- Niniejsze urządzenie podczas pracy musi zawsze pozostawać pod nadzorem.

Bezpieczeństwo osób

- Zawsze pracować uważnie, koncentrować się na wykonywanych czynnościach i kierować się zdrowym rozsądkiem. Nawet krótka chwila nieuwagi może doprowadzić do śmiertelnych obrażeń.

- Podczas pracy zawsze nosić okulary ochronne, ponieważ podczas natryskiwania mogą uwalniać się małe cząstki.
- Podczas pracy zawsze nosić ochraniacze na uszy.
- Podczas pracy zawsze nosić długie spodnie i mocne buty lub kozaki. W przypadku stosowania chemikaliów, środków czyszczących lub innych środków żrących lub szorujących zaleca się dodatkowe środki ochrony.
- Zwracać zawsze uwagę na stabilną pozycję i dobrą równowagę. Unikać każdej nietypowej pozycji ciała. W ten sposób można lepiej kontrolować urządzenie i jest się lepiej przygotowanym na nieoczekiwane sytuacje.
- Urządzenia nie wolno obsługiwać osobom będącym pod wpływem alkoholu, narkotyków lub leków.
- Gdy urządzenie nie jest używane lub ma zostać zdjęty wąż wysokociśnieniowy, należy wyjąć świecę zapłonową lub wyciągnąć przewód zapłonowy, aby uniknąć niezamierzonego uruchomienia silnika.
- Nie nosić luźnej odzieży, biżuterii ani innych przedmiotów, które mogłyby wkręcić się w silnik.
- Osoby, dzieci i zwierzęta domowe stojące dookoła muszą zachować odstęp bezpieczeństwa od obszaru roboczego. Taki odstęp bezpieczeństwa musi wynosić co najmniej 15 m.
- Nigdy nie kierować lancy natryskowej na siebie samego ani na inne osoby.
- Nigdy nie trzymać dłoni, palców ani tułowia bezpośrednio przed dyszą lancy natryskowej.
- Podczas pracy urządzenia nie palić.

Prawidłowe zastosowanie urządzenia i środki ostrożności

- W następujących okolicznościach w żadnym wypadku nie wolno użytkować urządzenia:
 - odczuwalne skoki prędkości obrotowej silnika
 - odczuwalny spadek ciśnienia
 - przerwy w zapłonie
 - pojawienie się dymu lub ognia, użycie w zamkniętych pomieszczeniach
 - nadmierne wibracje
 - deszcz lub niesprzyjające warunki pogodowe
- Urządzenie zawsze utrzymywać w czystości i w stanie wolnym od oleju, zanieczyszczeń i innych ciał obcych.
- Nigdy nie kierować strumienia wody na elementy elektryczne ani na samo urządzenie.
- Lancę natryskową trzymać/ustawiać zawsze oburącz.
- Wąż nigdy nie może zetknąć się z gorącym wydechem.
- Nigdy nie dotykać dyszy ani strumienia wody podczas pracy urządzenia.

- Nigdy nie tankować urządzenia przy pracującym silniku, gdy silnik jest jeszcze gorący lub w pobliżu otwartego płomienia. Nie palić w otoczeniu urządzenia.
- Urządzenie użytkować wyłącznie ze sprawdzonymi dyszami i węzami.
- Spust lancy natryskowej podczas pracy nigdy nie może być zakleszczony/zakleszczony.
- Wąż wysokociśnieniowy podczas kładzenia nie może mieć żadnych zagięć, supłów ani zwężeń.
- Wszystkie przyłącza węży muszą być prawidłowo połączone.
- Przed uruchomieniem urządzenia przy chłodnej pogodzie należy upewnić się, że w instalacji nie utworzył się lód.
- Również gdy urządzenie nie jest używane, zabezpieczenie na spuście lancy natryskowej urządzenia musi zostać aktywowane, aby uniknąć niezamierzonego zwolnienia wysokociśnieniowego strumienia wody (patrz instrukcja obsługi).
- Spustu lancy natryskowej urządzenia pracującego pod wysokim ciśnieniem nie może pozostawiać bez nadzoru na ponad 5 minut, ponieważ w przeciwnym razie pompa może ulec uszkodzeniu.
- W regularnych odstępach czasu sprawdzać układ paliwowy pod kątem potencjalnych wycieków lub oznak zużycia, takich jak szorujące lub wilgotne przewody czy brakujące zaciski, uszkodzony zbiornik lub (brakująca) pokrywa. Takie usterki muszą koniecznie zostać usunięte przed uruchomieniem urządzenia.
- Nie dotykać gorącego wydechu.
- Obsługę, konserwację i tankowanie urządzenia przeprowadzać wyłącznie w następujących warunkach:
 - dostateczna wentylacja
 - Tankować wyłącznie w dostatecznych warunkach świetlnych
 - Unikać rozpryskiwania paliwa i nigdy nie tankować urządzenia przy pracującym silniku.
 - Podczas tankowania w pobliżu nie mogą znajdować się żadne źródła zapłonu
 - Stosować benzynę bezołowiową
- Nigdy nie używać uszkodzonego węża wysokociśnieniowego.
- Nie wolno zasysać żadnych cieczy zawierających rozpuszczalniki, nierozcieńczonych kwasów, acetonu ani rozpuszczalników, w tym benzyny, rozcieńczaczy farb czy oleju opałowego, ponieważ ich mgły natryskowe są wysoce łatwopalne, wybuchowe i trujące.
- Praca w pomieszczeniach zagrożonych wybuchem jest zakazana.
- Stosować wyłącznie zalecane środki czyszczące. Przestrzegać wskazówek dotyczących zastosowania, utylizacji oraz ostrzegawczych producenta.

- Wszystkie części przewodzące prąd w obszarze roboczym muszą być odporne na wodę rozpryskową.
- W celu uniknięcia uszkodzeń przez strumień wysokociśnieniowy opony pojazdów/zawory czyścić wyłącznie z minimalnym odstępem wynoszącym 30 cm. Pierwszą tego oznaką jest przebarwienie opony. Uszkodzone opony pojazdów/zawory zagrażają życiu.
- Nie wolno opryskiwać materiałami zawierającymi azbest czy inne substancje szkodliwe dla zdrowia.
- Zalecanych środków czyszczących nie stosować w formie nierozcieńczonej. Produkty te są bezpieczne, o ile nie zawierają kwasów, ługów ani substancji szkodzących środowisku. Zalecamy przechowywać środki czyszczące w miejscu niedostępnym dla dzieci. W razie zetknięcia środka czyszczącego z oczami natychmiast dokładnie przepłukać je wodą, w razie jego połknięcia, natychmiast skonsultować się z lekarzem.
- Nigdy nie stosować myjki wysokociśnieniowej bez filtra, z brudnym filtrem lub uszkodzonym filtrem. W razie zastosowania myjki wysokociśnieniowej bez filtra lub z brudnym czy uszkodzonym filtrem gwarancja wygasa.
- Części metalowe po dłuższym użytkowaniu mogą się mocno nagrzać. W razie konieczności nosić rękawice ochronne.

Ogólne wskazówki dotyczące bezpieczeństwa użytkowania myjki wysokociśnieniowej napędzanej paliwem

⚠ **Wskazówka ostrzegawcza:** Nigdy nie używać urządzenia w otoczeniu innych osób; chyba że noszą one odzież ochronną.

⚠ **Wskazówka ostrzegawcza:** W razie nieprawidłowego zastosowania strumień wysokociśnieniowy może być bardzo niebezpieczny. W związku z tym strumienia nie wolno kierować na osoby, elementy elektryczne ani na samo urządzenie.

W żadnym wypadku nie kierować strumienia na siebie ani na innych w celu wyczyszczenia butów lub odzieży.

Bezpieczeństwo urządzenia jest gwarantowane wyłącznie, jeśli stosowane są oryginalne części zamienne producenta lub części zalecane przez producenta.

⚠ **Wskazówka ostrzegawcza:** Węże, przyłącza i złącza znajdujące się pod wysokim ciśnieniem mają największe znaczenie dla bezpieczeństwa urządzenia. Należy zatem stosować wyłącznie przyłącza i złącza zalecane przez producenta.

Użytkowania urządzenia należy zaprzestać, gdy przewód doprowadzający lub inne istotne części, takie jak urządzenia zabezpieczające, węże wysokociśnieniowe lub dysze natryskowe, ulegną uszkodzeniu.

⚠ **Wskazówka ostrzegawcza:** Zawsze stosować właściwy rodzaj benzyny, użycie innego paliwa może być niebezpieczne.

⚠ **Wskazówka ostrzegawcza:** Urządzeń z silnikiem spalinowym nie wolno stosować w zamkniętych pomieszczeniach; chyba że właściwy podmiot kontrolny zezwolił na dostateczną instalację wentylacyjną.

⚠ **Wskazówka ostrzegawcza:** Gazów spalinowych nie wolno uwalniać w otoczeniu instalacji wentylacyjnych.

Wskazówki dotyczące bezpieczeństwa użytkowania paliwa

⚠ **Wskazówka ostrzegawcza:** Podczas obchodzenia się z paliwem zawsze zachowywać szczególną ostrożność, ponieważ jest ono łatwopalne, a jego opary są wybuchowe! Zawsze należy przestrzegać poniższych wskazówek dotyczących bezpieczeństwa:

- Stosować wyłącznie sprawdzone zbiorniki/kanistry.
- Nigdy nie zdejmować korka wlewu ani nie tankować przy pracującym silniku. Przed tankowaniem układ wydechowy urządzenia musi dostatecznie ostygnąć.
- Podczas tankowania nie palić.
- Nigdy nie tankować urządzenia w zamkniętych pomieszczeniach.
- Nigdy nie przechowywać urządzenia ani kanistra na benzynę w zamkniętych pomieszczeniach lub obszarach z otwartym płomieniem ognia, takich jak podgrzewacz wody.
- Jeśli doszło do rozpryskania benzyny, urządzenia nie wolno uruchamiać, lecz należy je ustawić w innym miejscu zapewniającym dostateczny odstęp bezpieczeństwa.
- Po zatankowaniu zawsze zakładać z powrotem i prawidłowo zamykać korek wlewu.
- Zawartość zbiornika spuszczać wyłącznie na wolnym powietrzu.

POZOSTAŁE WSKAZÓWKI DOTYCZĄCE BEZPIECZEŃSTWA

Działający termicznie zawór bezpieczeństwa

Urządzenie jest wyposażone w działający termicznie zawór bezpieczeństwa, aby chronić pompę przed przeciążeniem, gdy dysza przez dłuższy czas nie jest uruchamiana lub gdy dysza jest zatkana. Dzięki temu systemowi zabezpieczającemu unika się przegrzania pompy.

Gdy urządzenie nie jest używane przez ponad 5 minut, zawsze ustawiać urządzenie na „0”. W ten sposób unika się zużycia urządzenia, obniża się zużycie paliwa i wydłuża żywotność pompy, ponieważ nie dochodzi do jej przegrzania.

Blokada bezpieczeństwa lancy natryskowej

Aby uniknąć niezamierzonego zwolnienia wody pod wysokim ciśnieniem, musi zostać aktywowana blokada bezpieczeństwa lancy natryskowej, gdy urządzenie nie jest używane (patrz instrukcja obsługi).

Przyłącze wody

- Przestrzegać przepisów przedsiębiorstwa wodociągowego.
- Połączenie śrubowe wszystkich węży przyłączeniowych musi być szczelne.
- Stosować wyłącznie wzmocniony wąż o średnicy 12,7 mm (1/2”).
- Urządzenia nie wolno nigdy podłączać do zasilania wody pitnej bez zaworu zwrotno-prądowego. Woda, która przepłynęła przez zawór zwrotno-prądowy, nie nadaje się już do spożycia.
- Nie wolno uszkodzić węża wysokociśnieniowego (zagrożenie rozerwania). Uszkodzony wąż wysokociśnieniowy należy od razu wymienić. Wolno stosować wyłącznie węże i połączenia zalecane przez producenta.
- Węże wysokociśnieniowe, armatury i złącza są ważne dla bezpieczeństwa urządzenia. Stosować wyłącznie węże, armatury i złącza zalecane przez producenta.
- Przy przyłączu wody wolno stosować wyłącznie czystą i filtrowaną wodę.

⚠ Ostrzeżenie!

Z pracującego silnika wydalany jest tlenek węgla, bezwonny i bezbarwny trujący gaz. Wdychanie tlenu węgla powoduje nudności, omdlenia lub śmierć. Niektóre chemikalia lub środki czyszczące mogą być szkodliwe dla zdrowia w przypadku ich wdychania lub połknięcia i mogą wywoływać nudności, omdlenia lub zatrucia.

⚠ Ostrzeżenie!

Strumień wysokociśnieniowy może spowodować upadek użytkownika, jeśli znajdzie się on zbyt blisko czyszczonej powierzchni. Ciśnienie w pracującej myjce wysokociśnieniowej wzrasta wraz z wysokością. W momencie naciśnięcia przełącznika możliwe jest przewrócenie w wyniku odbicia wydobywającego się strumienia. Podczas pracy z myjką wysokociśnieniową mogą powstawać kałuże i śliskie miejsca.

- Dysze natryskowe trzymać w odległości wynoszącej od 20 do 60 cm od czyszczonej powierzchni.
- Obszar przeznaczony do ciśnienia musi być dostatecznie nachylony i zapewniać możliwość odpływu, aby zmniejszyć ryzyko upadku na śliskim podłożu.

⚠ Ostrzeżenie!

Benzyna i jej opary są w wysokim stopniu palne i wybuchowe. Ogień lub inne wybuchy mogą spowodować ciężkie oparzenia lub śmierć.

Uzupełnianie paliwa

Nie wlewać do zbiornika zbyt dużo paliwa. Uwzględnić miejsce na rozszerzenie się paliwa.

Użytkowanie urządzenia

- Silnika ani urządzenia nie przechylać tak, żeby benzyna mogła wyciec.
- Nie rozpylać palnych cieczy.

Transport lub naprawa urządzenia

- Na potrzeby transportu lub naprawy zbiornik paliwa musi być PUSTY.
- Myjkę wysokociśnieniową należy transportować w pozycji pionowej i zabezpieczyć przed przewróceniem się, gdyż w przeciwnym razie paliwo i olej będą mogły wypłynąć.

Przechowywanie benzyny lub urządzenia z paliwem w zbiorniku

- Nie przechowywać w pobliżu piekarników, kuchenek, czajników elektrycznych, suszarek do bielizny ani pozostałych urządzeń z lampkami kontrolnymi lub innymi źródłami zapłonu, gdyż mogą one zapalić opary benzyny.

⚠ Ostrzeżenie!

Jeśli mgła natryskowa zetknie się z kablami przewodzącymi prąd, może to spowodować śmierć w wyniku porażenia prądem.

- Nie rozpylać wody w pobliżu kabli przewodzących prąd, gdyż w przeciwnym razie może dojść do śmiertelnego porażenia prądem.

⚠ Ostrzeżenie!

Wskutek szybkiego cofnięcia linki rozrusznika (odrzut) ręka i ramię zostają tak szybko pociągnięte w stronę silnika, że puszczenie jest niemożliwe. Może przy tym dochodzić do złamań kości, siniaków lub zwichnięć.

- Lancę natryskową należy ZAWSZE trzymać w bezpiecznym kierunku. Przed każdym uruchomieniem silnika ciśnienie wody należy zredukować, naciskając spust lancy natryskowej, aby zapobiec odrzutom.
- Gdy urządzenie nie jest używane, należy założyć blokadę dźwigni.
- Podczas rozruchu silnika powoli ciągnąć za linkę do momentu wyczucia oporu, a następnie szybko pociągnąć za linkę aby uniknąć odrzutu.
- Jeśli silnik nie uruchamia się, lancę natryskową należy trzymać w bezpiecznym kierunku i nacisnąć spust lancy natryskowej, aby obniżyć ciśnienie.
- Podczas pracy z wysokim ciśnieniem lancę natryskową należy trzymać mocno oburącz, gdyż mogą wystąpić odbicia.

⚠ Ostrzeżenie!

Pracujące silniki wydzielają ciepło i gorące spaliny. Temperatura tłumika i otaczającego go obszaru może osiągnąć lub przekroczyć 65°C.

Niebezpieczeństwo pożaru i oparzenia się.

Spaliny mogą zapalać materiały palne, meble, budynki itp. Wycieki w zbiorniku mogą wywoływać pożary.

- Nie dotykać gorących części ani nie wdychać spalin.
- Przed dotknięciem urządzenia pozostawić je do ostygnięcia.
- We wszystkich kierunkach i w górę należy zapewnić co najmniej 1,5 m wolnej przestrzeni.

⚠ Ostrzeżenie!

Rozruszniki i inne obracające się części mogą pochwycić ręce, włosy, odzież i biżuterię itp.

- Nie nosić luźnej odzieży biżuterii ani innych rzeczy, które mogłyby wkręcić się w rozrusznik lub inne obracające się części.
- Długie włosy wysoko związać i zdjąć biżuterię.

⚠ Ostrożnie!

Strumień znajdujący się pod wysokim ciśnieniem może uszkodzić kruche przedmioty takie jak szkło.

- Podczas pracy z silnym strumieniem lancy natryskowej nie kierować na szkło.
- Lancy natryskowej nigdy nie kierować na rośliny.

⚠ Ostrożnie!

Wskutek nieprawidłowego obchodzenia się z myjką wysokociśnieniową może dojść do jej uszkodzenia lub przedwczesnego zepsucia.

- NIE UŻYTKOWAĆ niekompletnych lub częściowo uszkodzonych urządzeń ani urządzeń bez obudowy ochronnej.
- NIE WOLNO omijać urządzeń zabezpieczających niniejszego urządzenia.
- NIE przemieszczać urządzenia, ciągnąc za wąż wysokociśnieniowy, lecz zawsze chwytać za uchwyt.

Niniejsze wskazówki dotyczące bezpieczeństwa przechowywać w bezpiecznym miejscu.

6. Dane techniczne

Silnik	
Moc silnika kW	3,2 kW
Maks. Prędkość obrotowa	3600 min-1
Pojemność zbiornika na benzynę	0,9 l
Paliwo	Benzyna (bezołowiowa)
Typ silnika	4-suwowy chłodzony powietrzem
Układ rozruchowy	Rozrusznik nawrotny
Pojemność skokowa	173 ccm
Rodzaj oleju	10W30 / 10W40
Świeca zapłonowa	F7RTC / F6RTC
Zasilanie wody	
Maks. temperatura na dopływie	50 °C
Min. ilość wody na dopływie	9 l/min
Ciśnienie minimalne na doprowadzaniu	0,3 MPa
Ciśnienie maksymalne na doprowadzaniu	0,8 MPa
Maks. długość przewodu doprowadzającego	7,6 m
Średnica przewodu doprowadzającego (przekrój poprzeczny)	min. Ø 12,7 mm
Pompa	
Ciśnienie robocze	180 bar
Przepływ	8,7 l/min
Ilość oleju w pompie	0,07 l
Siła ssania środka czyszczącego	450 ml/min
Maks. siła odrzutu lancy natryskowej	27 N

Środki czyszczące	Stosować wyłącznie środki czyszczące dopuszczone dla myjek wysokociśnieniowych
Waga	26 kg

Hałas i wibracje

Hałas tej piły został zmierzony zgodnie z EN 60335-2-79 (EN ISO 3744 / ISO 5349-1)

Poziom ciśnienia akustycznego L_{pA}	82,3 dB
Odchylenie K	3 dB
Poziom mocy akustycznej L_{WA}	105 dB
Odchylenie K	3 dB

Wartości całkowite drgań a_n (suma wektorowa trzech kierunków) i niepewność K określone zgodnie z EN 60335-2-79

Wartość emisji drgań a_n	1,02 m/s ²
Odchylenie K	1,5 m/s ²

Utrzymuj emisję hałasu i drgań na minimum!

- Korzystaj tylko z urządzeń, które są w idealnym stanie.
- Regularnie serwisuj i czyść urządzenie.
- Dostosuj swój styl pracy tak, aby dopasować się do urządzenia.
- Nie należy przeciążać urządzenia.
- Na wszelki wypadek miej urządzenie serwisowane.
- Wyłącz urządzenie, gdy nie jest w użyciu.
- Noś rękawice ochronne.

7. Opis działania

Przedłużenie lancy natryskowej / złącze zatrzaśkowe (4)

Do łatwej zmiany pomiędzy pięcioma dostarczonymi dyszami natryskowymi (12)

Przełącznik wł./wył. (16)

Przed naciśnięciem rozrusznika nawrotnego (22) ustawić przełącznik (16) na „I”. W celu wyłączenia silnika ustawić na „0”.

Wąż ssący z końcówką filtrującą (23)

Pozwala na dodawanie środków czyszczących i innych materiałów wysokociśnieniowych do strumienia wysokociśnieniowego.

Przyłącze węża wysokociśnieniowego (18)

Tutaj podłącza się wąż wysokociśnieniowy.

Elastyczny wąż wysokociśnieniowy (13)

Podłącza się go do pompy wodnej i lancy natryskowej.

Zbiornik rezerwy paliwa (11a)

Napełnić zwykłą benzyną bezołowiową.
Uwzględnić rozszerzanie się paliwa.

Filtr powietrza (24)

Odfiltrowuje pył i zanieczyszczenia z zasysanego powietrza, chroniąc tym samym silnik.

Pokrywa zbiornika oleju ze wskaźnikiem poziomu oleju (20)

Tutaj wlewa się olej.

Rozrusznik nawrotny (22)

Do ręcznego rozruchu silnika.

Dysze natryskowe (12)

Do dodawania dodatków. Dysze natryskowe mają kąty wylotu o wartości 0°, 15°, 25° i 40° i nadają się do różnych zastosowań.

Lanca natryskowa (2)

Służy do sterowania rozprawdaniem strumienia natryskowego po czyszczonej powierzchni za pomocą dźwigni. Lanca natryskowa jest wyposażona w dźwignię blokującą.

Dźwignia ssania (rys. 21/poz. „Z”)

Do rozruchu zimnego silnika.

Przyłącze zasilania wody (zewnętrzne) (19)

Tutaj podłącza się wąż ogrodowy.

8. Przed uruchomieniem

Montaż nóżki (rys. 3)

Przymocować nóżkę (8), tak jak pokazano na rysunku 3.

Montaż kół transportowych (rys. 3)

Zamontować załączone koła transportowe (6) za pomocą przynależnych do nich sworzni na ramie urządzenia, tak jak pokazano na rysunku 3. Każdorazowo zabezpieczyć je zawleczką po wewnętrznej stronie.

Mocowanie uchwytu na urządzeniu (rys. 4)

Uchwyt (1) nasadzić na uchwyty rurowe znajdujące się już na urządzeniu. Zwrócić uwagę na to, aby otwory w uchwycie (1) były ustawione równo z otworami w uchwytach rurowych.

Wcisnąć uchwyt do dołu (1) najgłębiej, jak to możliwe, do momentu jego zatrzaśnięcia na 2 głębokości blokady.

Montaż dolnej podpory lancy natryskowej i mocowania dysz natryskowych wraz z górnym uchwytem lancy natryskowej (rys. 5)

Przymocować mocowanie dysz natryskowych (3a) i górny uchwyt lancy natryskowej (3) za pomocą załączonych nitów plastikowych na ramie, tak jak pokazano na rysunku 5.

Ustawić przednią stronę mocowana dysz natryskowych (3a) przodem do silnika.

Przymocować dolną podporę lancy natryskowej (7) za pomocą załączonego wkrętu z rowkiem krzyżowym oraz nakrętki zabezpieczającej, tak jak pokazano na rysunku 5.

Montaż lancy natryskowej (rys. 6)

Włożyć przedłużenie (4) do lancy natryskowej (2), tak jak pokazano na rysunku 6, i zabezpieczyć je, obracając zamocowanie zgodnie z ruchem wskazówek zegara.

⚠ Ostrożnie!

Zamocowanie zawsze mocno dokręcać ręcznie! Zbyt luźne połączenie może doprowadzić do oddzielenia się przedłużenia od głowicy natryskowej, a tym samym do obrażeń.

Montaż węża wysokociśnieniowego (rys. 7 i 8)

Przymocować załączony wąż wysokociśnieniowy (13) do lancy natryskowej (2), obracając zamocowanie zgodnie z ruchem wskazówek zegara, tak jak pokazano na rysunku 7.

Następnie przymocować koniec węża wysokociśnieniowego (13), obracając zamocowanie zgodnie z ruchem wskazówek zegara, do przyłącza węża wysokociśnieniowego (18), tak jak pokazano na rysunku 8.

⚠ Ostrożnie!

Zamocowanie zawsze mocno dokręcać ręcznie! Zbyt luźne połączenie może doprowadzić do oddzielenia się węża wysokociśnieniowego, a tym samym do obrażeń.

Przyłącze zasilania wody (zewnętrzne) do pompy (rys. 9)

1. Przed podłączeniem węża ogrodowego (POZA zakresem dostawy) do przyłącza zasilania wody (19) sprawdzić sito wlotowe (Y). Zanieczyszczone sito wyczyścić, uszkodzone sito wymienić.

Nie uruchamiać myjki wysokociśnieniowej, jeśli sito jest uszkodzone.

2. Aby usunąć wszystkie zanieczyszczenia, przez wąż ogrodowy (POZA zakresem dostawy) puszczać przez 30 sekund wodę. Zatrzymać wodę.

WAŻNE: Do dopływu wody **NIE** zasysać wody stojącej. Stosować **WYŁĄCZNIE** zimną wodę (poniżej 38°C).

3. Sito włożyć do wtyczki szybkozłącza, tak jak pokazano na rysunku 9, i podłączyć do przyłącza zasilania wody (19), mocno obracając ręcznie zgodnie z ruchem wskazówek zegara.

4. Podłączyć wąż ogrodowy (POZA zakresem dostawy) do przyłącza zasilania wody (19). Wąż nie może być dłuższy niż 7,6 m. Pociągnąć za wąż, aby sprawdzić prawidłowe osadzenie.

⚠ Ostrożnie!

Pomiędzy wlotem myjki wysokociśnieniowej a urządzeniem odcinającym, takim jak na przykład złącze odcinające typu Y lub inny odpowiedni zawór odcinający, długość swobodnego węża ogrodowego **MUSI** wynosić co najmniej 3 m.

Wlewanie oleju silnikowego i paliwa (rys. 10)

1. Ustawić myjkę wysokociśnieniową na równym podłożu.

⚠ Ostrożnie!

W przypadku rozruchu lub uruchomienia silnika przed wleciem oleju, urządzenie ulegnie uszkodzeniu.

2. Otworzyć pokrywkę zbiornika oleju ze wskaźnikiem poziomu oleju (20), obracając przeciwnie do ruchu wskazówek zegara i zdjęć

3. Sprawdzić poziom oleju na podstawie oznaczenia na wskaźniku poziomu oleju (X) (patrz rys. 10).

4. Napętnić układ w zależności od potrzeby maks. 520 ml oleju do silników 4-suwowych (SAE 10W30).

5. Ponownie skontrolować poziom oleju, tak jak opisano powyżej.

Odkręcając (obracając przeciwnie do ruchu wskazówek zegara) śrubę spustową oleju (W), można wyregulować zbyt dużą ilość dolanego oleju lub całkowicie opróżnić układ podczas wymiany oleju.

Ważne! Podczas spuszczenia pod otworem ustawić wannę do wychwytywania oleju.

6. Założyć pokrywkę zbiornika oleju ze wskaźnikiem poziomu oleju (20) i zamknąć, obracając zgodnie z ruchem wskazówek zegara.

Tankowanie paliwa (rys. 11)

⚠ Ostrzeżenie!

Niebezpieczeństwo pożaru i wybuchu!

Przestrzegać wskazówek dotyczących bezpieczeństwa!

1. Otworzyć korek wlewu (11), obracając przeciwnie do ruchu wskazówek zegara i zdjęć

2. Włożyć lejek (V) do otworu zbiornika rezerwy paliwa (11a).

3. Wlać paliwo do zbiornika rezerwy paliwa maks. 3-4 cm poniżej górnej krawędzi (11a).

4. Założyć korek wlewu (11) i zamknąć zbiornik rezerwy paliwa (11a), obracając zgodnie z ruchem wskazówek zegara.

9. Obsługa

⚠ Uwaga!

Przed uruchomieniem produkt należy całkowicie zmontować!

Sprawdzić na urządzeniu, czy wszystkie wymienione poniżej kroki zostały wykonane:

1. Przed uruchomieniem urządzenia przeczytać ze zrozumieniem całą instrukcję obsługi.
2. Sprawdzić prawidłowe osadzenie uchwytu (1).
3. Sprawdzić, czy olej wiano do skrzyni korbowej silnika do wymaganej wysokości napełnienia.
4. Włączyć wymagany rodzaj benzyny do zbiornika rezerwy paliwa (11a).
5. Sprawdzić prawidłowe osadzenie przyłączy węży.
6. Sprawdzić, czy wąż wysokociśnieniowy (13) nie ma zagięć, rozdarć ani innych uszkodzeń.
7. Przygotować odpowiednie przyłącze wody o dostatecznym przepływie.
8. Upewnić się, że urządzenie stoi prosto.
9. Włączyć dopływ wody

⚠ Ostrożnie!

Nie włączać pompy, jeśli nie został podłączony i włączony dopływ wody.

10. Wybrać żadaną dyszę natryskową (12) i włożyć ją do przedłużenia lancy natryskowej (4) (patrz część „Stosowanie dysz natryskowych”).

11. Rozruch na zimno:

Ustawić dźwignię ssania w pozycji „Choke” (ssanie) (rys. 12)

Ustawić przełącznik WŁ./WYŁ. (16) w pozycji „I”
Uchwyt rozruchowy (U) pociągnąć powoli do momentu wyczuwalnego oporu (rys. 13).

Teraz szybko i mocno pociągnąć dalej do momentu wystąpienia pierwszego słyszalnego zapłonu.

UWAGA!: Nie wyciągać linki rozrusznika na więcej niż ok. 50 cm i wciągać wyłącznie powoli ręcznie.

By prawidłowo uruchomić maszynę, ważne jest szybkie i mocne pociągnięcie linki rozrusznika.

Ponownie mocno pociągnąć rozrusznik nawrotny.

12. Po uruchomieniu silnika pozwolić maszynie pracować przez kilka sekund, a następnie ustawić dźwignię ssania w pozycji wyjściowej (rys. 13).

13. Rozłożyć blokadę bezpieczeństwa lancy natryskowej (14) na spust lancy natryskowej (15).

Trzymać lancę natryskową (2) w bezpiecznym kierunku i wcisnąć spust lancy natryskowej (15). W ten sposób układ pompy zostanie oczyszczony z powietrza i zanieczyszczeń.

Wyłączanie myjki wysokociśnieniowej (rys. 14-16)

1. Pozostawić silnik na dwie minuty na biegu jałowym.
2. Przełącznik WŁ./WYŁ. (16) ustawić w pozycji „0”
3. Zamknąć dopływ wody
4. Rozłożyć blokadę bezpieczeństwa lancy natryskowej (14) na spust lancy natryskowej (15).
Trzymać lancę natryskową (2) w bezpiecznym kierunku i wcisnąć spust lancy natryskowej (15).
Spust lancy natryskowej (15) trzymać wciśnięty tak długo, aż całe ciśnienie zostanie usunięte
5. Gdy urządzenie nie jest używane, rozłożyć blokadę bezpieczeństwa lancy natryskowej (14).

Stosowanie dysz natryskowych (rys. 17 i 19)

Za pomocą złącza zatraskowego na przedłużeniu lancy natryskowej (4) można zmieniać pomiędzy pięcioma dyszami natryskowymi (12).

W celu wymiany dysz natryskowych (12) należy wykonać następujące czynności:

1. Odciągnąć pierścień szybkozłącza i ściągnąć dyszę natryskową (12). Wetknąć dyszę natryskową (12) do mocowania dysz natryskowych (3a).
2. Wybrać żadaną dyszę natryskową (12):
 - Słabszy strumień: 40° (biała) lub 25° (zielona).
 - Mocniejszy strumień: 15° (żółta) lub 0° (czerwona).
 - Dodatki: czarna.
3. Odciągnąć pierścień, włożyć wybraną dyszę natryskową (12) i zwolnić pierścień. Pociągnąć za dyszę natryskową (12), aby sprawdzić prawidłowe osadzenie.
4. Najlepsze rezultaty czyszczenia uzyskuje się, gdy dysze natryskowe (12) trzyma się w odległości wynoszącej od 20 do 60 cm od czyszczonej powierzchni. W przypadku zbyt małej odległości spryskiwana powierzchnia może ulec uszkodzeniu.
5. Podczas czyszczenia opon samochodowych zachowywać odstęp wynoszący co najmniej 30 cm.

Kształt strumienia patrz rysunek 19

Czyszczenie i stosowanie chemikaliów

WAŻNE: Stosować mydła przeznaczone specjalnie do myjek wysokociśnieniowych. Środki czyszczące do gospodarstwa domowego mogłyby uszkodzić pompę.

W celu pracy z środkami czyszczącymi należy wykonać następujące czynności:

1. Przeczytać wskazówki dotyczące stosowania dysz natryskowych (12).
2. Przygotować roztwór środka czyszczącego według zaleceń producenta.

3. Wetknąć wąż ssący z końcówką filtrującą (23) do zbiornika z środkiem czyszczącym.

⚠ Ostrożnie!

Zwrócić uwagę na to, aby rura doprowadzająca chemikalia nie zetknęła się z gorącym tłumikiem.

4. Sprawdzić, czy założono czarną dyszę natryskową (12) (**NISKIE CIŚNIENIE**).
WSKAZÓWKA: Środka czyszczącego nie wolno rozprowadzać za pomocą wysokociśnieniowych dysz natryskowych (12) (białej, zielonej, żółtej lub czerwonej).
5. Sprawdzić, czy wąż ogrodowy jest połączony z przyłączem zasilania wody (19). Sprawdzić, czy wąż wysokociśnieniowy (13) jest połączony z lancą natryskową (2) i przyłączem węża wysokociśnieniowego (18), a następnie uruchomić silnik.
6. Przed zmyciem i spłukaniem pozwolić środkowi czyszczącemu działać od trzech do pięciu minut. W razie potrzeby powtórzyć, aby zapobiec wysuszeniu powierzchni. Nie dopuszczać do wysychania środka czyszczącego (zapobiega to tworzeniu się smug).

WAŻNE: Po każdym użyciu należy przepłukać układ dodawania dodatków. W tym celu włożyć filtr do wiadra z czystą wodą i pozwolić pracować myjce wysokociśnieniowej do dwóch minut przy niskim ciśnieniu.

Splukiwanie myjką wysokociśnieniową

Po rozprowadzeniu środka czyszczącego spłukać powierzchnię wysokociśnieniowym strumieniem wody w następujący sposób:

1. Rozłożyć blokadę bezpieczeństwa lancy natryskowej (14).
2. Wyjąć czarną dyszę natryskową (12) z przedłużenia lancy natryskowej (4).
3. Wybrać i włożyć dyszę wysokociśnieniową (12) zgodnie z instrukcją zawartą w części „Stosowanie dysz natryskowych”.

⚠ Ostrzeżenie!

Podczas pracy z myjką wysokociśnieniową mogą powstawać kałuże i śliskie miejsca.

4. Wąż ssący z końcówką filtrującą (23) usunąć lub odłączyć od środka czyszczącego.
5. Strumień wysokociśnieniowy skupić na małym obszarze i sprawdzić spryskiwaną powierzchnia pod kątem uszkodzeń. Jeśli żadne szkody nie są widoczne, splukiwanie można kontynuować.
6. Zacząć od górnej powierzchni przeznaczonej do spłukania i wykonywać pracę w dół, zachodząc na poszczególne pasy powierzchni (tak samo jak przy czyszczeniu).

Czyszczenie rury ssącej środka czyszczącego

Zanim będzie można zatrzymać silnik, rurę ssącą środka czyszczącego należy najpierw przepłukać czystą wodą.

1. Wąż ssący z końcówką filtrującą zanurzyć w wiadrze z czystą wodą.
2. Rozłożyć blokadę bezpieczeństwa lancy natryskowej (14).
3. Założyć czarną dyszę natryskową (12).
4. Płukać przez jedną minutę do dwóch minut.
5. Wyłączyć silnik.
6. Lancę natryskową (2) należy ZAWSZE trzymać w bezpiecznym kierunku. Ciśnienie wody redukuje się, naciskając spust lancy natryskowej (15).

WAŻNE: Lanca natryskowa (2) znajduje się pod wysokim ciśnieniem również po wyłączeniu silnika i odłączeniu dopływu wody.

Automatyczny układ chłodzenia (obniżanie temperatury)

W przypadku dłuższej pracy urządzenia (3-5 minut) bez naciśnięcia spustu lancy natryskowej (15) na lancy natryskowej (2) woda w pompie osiąga temperaturę przekraczającą ok. 50°C i zostaje automatycznie spuszczone.

10. Konserwacja myjki wysokociśnieniowej

Kontrola i czyszczenie sita wlotowego (Y)

Sprawdzić cito (Y) na wlocie wody. Wyczyścić sito (Y) jeśli jest zatkane, lub wymienić, jeśli jest uszkodzone.

Kontrola węża wysokociśnieniowego (13)

Wąż wysokociśnieniowy (13) może stać się nieszczelny wskutek zużycia, z powodu zagięć lub nieprawidłowego użytkowania. Wąż wysokociśnieniowy (13) sprawdzać przed każdym użyciem. Sprawdzać pod kątem rozdarć, nieszczelnych miejsc, ścierania się lub wyrzuteń powłoki oraz uszkodzeń lub przedstawienia złączy. W razie wykrycia danych usterek, wąż wysokociśnieniowy (13) natychmiast wymienić.

Kontrola węża ssącego z końcówką filtrującą (23)

Sprawdzić filtr na wężu ssącym i wyczyścić, jeśli jest zablokowany. Wąż ssący musi być prawidłowo osadzony w złączce wtykowej. Sprawdzić wąż pod kątem nieszczelnych miejsc i rozdarć. Filtr lub wąż ssący wymienić, jeśli są uszkodzone.

Kontrola dyszy natryskowej (2) i przedłużenia lancy natryskowej (4)

Sprawdzić przyłącze węża na lancy natryskowej (2) i sprawdzić prawidłowe osadzenie.

W celu kontroli spustu lancy natryskowej (15) należy ją wcisnąć i zwrócić uwagę na to czy po zwolnieniu odskakuje do pozycji wyjściowej.

Ustawić blokadę bezpieczeństwa lancy natryskowej (14) w pozycji blokady i nacisnąć spust lancy natryskowej (15); jego wciśnięcie musi być niemożliwe.

Konserwacja dyszy natryskowej (12)

Przyczyną wrażenia pulsowania podczas naciskania spustu lancy natryskowej (15) może być za wysokie ciśnienie pompowania.

Główną przyczyną zbyt dużego ciśnienia pompowania są zapchane dysze natryskowe (12).

Aby zapobiegać zatorom, dysze natryskowe (12) należy czyścić natychmiast po użyciu w następujący sposób:

1. Zatrzymać silnik i odciąć dopływ wody.
2. Wyjąć dysze natryskową (12) z przedłużenia lancy natryskowej (4).
3. Usunąć obcy materiał z dyszy natryskowej (12) za pomocą drutu (lub spinacza).
4. Puścić wodę z węża ogrodowego przeciwnie do kierunku natrysku przez przedłużenie lancy natryskowej (4) do momentu usunięcia wszystkich zanieczyszczeń. Pozwolić płynąć wodzie przez około od 30 do 60 sekund.
5. Włożyć dysze natryskową (12) z powrotem do przedłużenia lancy natryskowej (4).
6. Przymocować przedłużenie lancy natryskowej (4) z powrotem do lancy natryskowej (2).
7. Podłączyć dopływ wody, odkręcić wodę i uruchomić silnik.
8. Przetestować urządzenie po kolei ze wszystkimi dyszami natryskowymi (12).

Konserwacja o-ringa

O-ringi zapewniają szczelność przyłączy węży i lancy natryskowej. Podczas normalnego użytkowania myjki wysokociśnieniowej mogą się zużywać i ulegać uszkodzeniu.

Demontaż zużytego lub uszkodzonego o-ringa:

Wetknąć mały wkrętak do rowków pod o-ring i go podważyć.

Konserwacja pompy

Wymiana oleju w pompie (rys. 10)

Olej wymienić po pierwszych 50 roboczogodzinach, a następnie wymieniać co 200 godzin lub co 3 miesiące, w zależności od tego, co nastąpi wcześniej.

WSKAZÓWKA: W celu wymiany stosować wyłącznie wysokogatunkowy olej do pomp SAE 30 bez dodatków czyszczących. Nie dodawać żadnych specjalnych dodatków uszlachetniających.

Podczas wymiany oleju wykonać następujące czynności:

1. Oczyszczyć obszar śruby spustowej (W) na spodzie pompy.

2. Odkręcić pokrywkę zbiornika oleju ze wskaźnikiem poziomu oleju (20), obracając przeciwnie do ruchu wskazówek zegara i ustawić pod śrubą spustową (W) odpowiednią wannę do wychwytywania oleju.
3. Wykręcić śrubę spustową (W). Cały olej spuścić do dopuszczalnego zbiornika.
4. Po spuszczeniu całego oleju śrubę spustową (W) z powrotem wkręcić i zaciśnąć.
5. Wlać olej zalecanego rodzaju do oznaczenia „Max” na wskaźniku poziomu oleju (zazwyczaj 0,43 l lub 15 oz).
6. Nałożyć pokrywkę zbiornika oleju ze wskaźnikiem poziomu oleju (20) i zamknąć, obracając zgodnie z ruchem wskazówek zegara.
7. Rozlany olej natychmiast wycierać.

⚠ Ostrożnie!

Unikać dłuższego lub wielokrotnego kontaktu oleju silnikowego ze skórą.

Czyszczenie filtra powietrza (rys. 20)

Zdjąć osłonę filtra powietrza (5).

UWAGA! Otwory ssące zakryć czystą szmatką, aby zapobiec dostaniu się cząstek zanieczyszczeń do komory gaźnika.

Zdjąć wkład filtra powietrza (Y).

UWAGA! Aby uniknąć uszkodzeń oczu, cząstek zanieczyszczeń nie wydmuchiwać. Filtra powietrza nie czyścić paliwem.

Filtr powietrza czyścić pędzlem lub miękką szczotką. Silnie zabrudzony filtr powietrza obmywać w letnich mydlinach ze standardowym płynem do mycia naczyń.

Filtr powietrza dobrze wysuszyć.

W przypadku silnego zabrudzenia czyścić częściej (kilka razy dziennie), ponieważ wyłącznie czysty filtr powietrza gwarantuje pełną moc silnika.

UWAGA!

Uszkodzony filtr powietrza natychmiast wymienić!

Podarte skrawki materiału i cząstki zanieczyszczeń mogą zniszczyć silnik.

Wymiana świecy zapłonowej (21)

⚠ Ostrzeżenie!

Świecy zapłonowej (21) lub końcówki przewodu świecy zapłonowej (10) nie wolno dotykać przy pracującym silniku (wysokie napięcie).

Czynności związane z naprawą wykonywać wyłącznie przy wyłączonym silniku.

Przy gorącym silniku występuje niebezpieczeństwo oparzenia się. Nosić rękawice ochronne!

- Ściągnąć końcówkę przewodu świecy zapłonowej (10) ze świecy zapłonowej (21).
- Świecę zapłonową (21) demontować tylko za pomocą dostarczonego narzędzia montażowego.
- Wyczyścić/wymienić świecę zapłonową
- Świecę zapłonową wmontować z powrotem w odwrotnej kolejności

Odstęp między elektrodami (rys. 22)

Odstęp między elektrodami musi wynosić 0,8 mm.

Ważna wskazówka w przypadku wysyłania sprzętu do stacji obsługi:

Ze względów bezpieczeństwa prosimy, aby sprzęt odsyłany był pozbawiony oleju i gazu!

Czyszczenie urządzenia (rys. 23)

Usunąć wszystkie ciała obce, które zebrały się wokół tłumika lub za nim, na urządzeniu i wokół elementów przełączających.

W tym celu użyć pędzla lub miękkiej ściereczki.

Informacje serwisowe

Należy wziąć pod uwagę, że następujące części tego produktu podlegają normalnemu podczas eksploatacji lub naturalnemu zużyciu bądź że następujące części konieczne są jako materiały eksploatacyjne.

Części zużywające się*: świecy zapłonowej, Pasek, wąż, lanca, dysza, Przystawka, filtra powietrza

* nie zawsze wchodzi w zakres dostawy!

Części zamienne i wyposażenie można zamówić w naszym punkcie serwisowym. W tym celu zeskanować kod QR znajdujący się na stronie tytułowej.

11. Przechowywanie i transport

Przygotowanie urządzenia do przechowywania

Jeśli urządzenie ma być przechowywane przez dłuższy czas, należy spuścić wodę. Na częściach pompy mogą odłożyć się osady i minerały, co może doprowadzić do zepsucia pompy. Jeśli myjka wysokociśnieniowa ma nie być używana przez ponad 30 dni, należy wykonać następujące kroki:

1. Przepłukać wąż ssący z końcówką filtrującą (23).
W tym celu zanurzyć filtr w wiadrze z czystą wodą i jednocześnie pozwolić pracować myjce wysokociśnieniowej w trybie niskiego ciśnienia. Przepłukać przez jedną minutę do dwóch minut.
2. Zatrzymać silnik i pozostawić go do ostygnięcia, następnie odkręcić wszystkie węże. Ściągnąć końcówkę przewodu świecy zapłonowej (10) ze świecy zapłonowej (21).
3. Usunąć z pompy całą wpompowaną ciecz, w tym celu około sześciu razy nacisnąć spust lancy natryskowej (15). W ten sposób większość cieczy musiała zostać usunięta z pompy.

4. Zassać do pompy środek zapobiegający zamrażaniu RV (bez alkoholu).

W tym celu włączyć roztwór do odcinka o długości około 1 m na przyłączy zasilania wody (19) podłączonego węża ogrodowego i dwukrotnie nacisnąć dźwignię lancy natryskowej (2).

5. Przechowywać urządzenie w czystym i suchym miejscu.

Transport myjki wysokociśnieniowej

- Wyłączyć myjkę wysokociśnieniową.
- Przechylić urządzenie w swoją stronę i przejechać maszyną na wybrane miejsce.

12. Utylizacja i ponowne wykorzystanie

Wskazówki dotyczące opakowania



Materiały opakowaniowe nadają się do recyklingu. Opakowania należy utylizować w sposób przyjazny dla środowiska.

Informacji o możliwościach utylizacji starych urządzeń można zasięgnąć w urzędzie miasta lub gminy.

Paliwa i oleje

- Przed utylizacją urządzenia należy opróżnić zbiornik paliwa i zbiornik oleju silnikowego!
- Paliwa i oleju silnikowego nie należy wyrzucać do odpadów domowych ani kanalizacji, ale należy je zbierać lub usuwać oddzielnie!
- Puste zbiorniki po oleju i paliwie należy utylizować w sposób przyjazny dla środowiska.

13. Pomoc dotycząca usterek

W poniższej tabeli podano oznaki błędów oraz opisano sposób stosowania środków zaradczych, gdy maszyna nie pracuje prawidłowo. Jeżeli mimo to nie ma możliwości zlokalizowania i usunięcia problemu, należy zwrócić się do warsztatu serwisowego.

Problem	Przyczyna	Rozwiązanie
Pompa wykazuje następujące problemy: brak wytwarzania ciśnienia, skoki ciśnienia, stukotanie, spadek ciśnienia, mała ilość wody.	<ol style="list-style-type: none"> 1. Założona dysza niskociśnieniowa (czarna). 2. Zatkany wlot wody. 3. Niedostateczny dopływ wody. 4. Zagięty lub nieszczelny wąż wlotowy. 5. Zapchane sito w wężu wlotowym. 6. Temperatura doprowadzanej wody przekracza 38°C. 7. Zatkany lub nieszczelny wąż wysokociśnieniowy. 8. Nieszczelna lanca natryskowa. 9. Dysza natryskowa jest zatkana. 10. Uszkodzona pompa. 	<ol style="list-style-type: none"> 1. Zastąpić dyszę natryskową dyszą wysokociśnieniową. 2. Wyczyścić wlot. 3. Zapewnić dostateczny dopływ wody. 4. Usunąć zagięcie, wypełnić nieszczelne miejsca. 5. Sprawdzić i wyczyścić sito w wężu wlotowym. 6. Doprowadzić zimniejszą wodę. 7. Usunąć zator w wężu wysokociśnieniowym. 8. Wymienić lancę natryskową lub o-ring. 9. Wyczyścić dyszę natryskową. 10. Zwrócić się do obsługi klienta.
Środek czyszczący nie wydobywa się wraz ze strumieniem wody	<ol style="list-style-type: none"> 1. Nie zanurzono węża ssącego. 2. Filtr chemiczny jest zatkany. 3. Założona dysza wysokociśnieniowa. 	<ol style="list-style-type: none"> 1. Wąż ssący zanurzyć w środku czyszczącym. 2. Wyczyścić lub wymienić filtr na wężu ssącym. 3. Zastąpić dyszę wysokociśnieniową dyszą niskociśnieniową (czarną).
Silnik pracuje dobrze bez obciążenia, jednak przy obciążeniu chodzi „ociężale”.	Zbyt niska prędkość obrotowa silnika.	Zwrócić się do obsługi klienta.
Silnik gaśnie.	Pusty zbiornik paliwa.	Uzupełnić zbiornik paliwa.

A készüléken található szimbólumok magyarázata

A jelen kézikönyvben használt szimbólumok célja, hogy felhívják a figyelmet a lehetséges kockázatokra. A biztonsági szimbólumokat, valamint az ezeket kísérő magyarázatokat pontosan értelmezni kell. Maguk a figyelmeztetések nem hártják el a kockázatokat, és nem helyettesítik a balesetek megelőzése érdekében hozott megfelelő intézkedéseket.

	Kérjük, hogy a saját biztonsága érdekében a készülék üzembe helyezése előtt figyelmesen olvassa el jelen kézikönyvet és az általános biztonsági utasításokat.		Az érvényben lévő előírásoknak megfelelően a készüléket nem szabad rendszerleválasztás nélkül csatlakoztatni az ivóvízhálózatra. Használjon az IEC 61770 előírásainak megfelelő BA típusú rendszerleválasztót. A rendszerleválasztón átfolyó víz már nem tekinthető ivóvíznek.
	Soha ne irányítsa a vízsugarat emberre, állatra, a készülékre vagy elektromos alkatrészekre. ⚠ Figyelem! A nagynyomású sugár veszélyes lehet, ha nem rendeltetésszerűen használják.		Viseljen erős cipőt!
	Mérgező gőzök		FIGYELEM! A kipufogógázok mérgezőek, ezért ne működtesse nem szellőztetett területen.
	Csúszásveszély		Zajsztint
	Égésveszély		A termék megfelel a hatályos európai irányelveknek.
	Robbanásveszély	⚠ Figyelem!	A jelen kezelési útmutatóban az Ön biztonságával kapcsolatos helyeket ez a szimbólum jelöli
	Veszély! Áramütés	⚠ Vigyázat!	Ezen utasítás figyelmen kívül hagyása esetén enyhe vagy közepes sérülésveszély áll fenn
	Figyelem! Forró felületek	⚠ Figyelmeztetés!	Ezen utasítás figyelmen kívül hagyása esetén életveszély, ill. súlyos sérülések veszélye áll fenn.
	Viseljen védőszemüveget!		

Tartalomjegyzék:	Oldal:
1. Bevezetés	82
2. A készülék leírása (1 - 2 ábra)	82
3. Szállított elemek	82
4. Rendeltetésszerűi használat	83
5. Biztonsági tanácsok	83
6. Technikai adatok	87
7. A működés leírása	87
8. Beüzemeltetés előtt	88
9. Kezelés	89
10. A nagynyomású tisztítógép karbantartása	90
11. Tárolás és szállítás	92
12. Ártalmatlanítás és újrahasznosítás	92
13. Hibaelhárítás	93
14. Megfelelőségi nyilatkozat	234

1. Bevezetés

Gyártó:

Scheppach GmbH
Günzburger Straße 69
D-89335 Ichenhausen

Tisztelt vásárló!

Sok örömet és sikert kívánunk Önnek, amikor az új készülékét használja.

Kedves Vásárló!

A hatályban lévő termékfelelősségi törvény értelmében a berendezés gyártója nem vonható felelősségre a berendezésen vagy vele kapcsolatban keletkező károkért a következő esetekben:

- szakszerűtlen kezelés,
- a használati utasítások be nem tartása,
- harmadik személy által végzett, szakképzetlen javítások,
- nem eredeti alkatrészek beszerelése és cseréje,
- szakszerűtlen használat,

Javaslatok:

Mielőtt a berendezést összeszerelné, és üzembe helyezné olvassa el a használati útmutató teljes szövegét.

Az üzemelési utasítások célja a készülékkel való ismerkedésének megkönnyítése és a használati lehetőségeinek megismertetése.

Az üzemelési utasítások fontos megjegyzéseket tartalmaz a készülék biztonságos, szakszerű és gazdaságos használatával kapcsolatban, a veszélyek elkerülésére, a javítási költségek megspórolására, a kiesési idő csökkentésére, és a készülék megbízhatóságának és élettartamának növelésére.

A használati útmutatóba foglalt biztonsági utasításokon kívül mindenképpen be kell tartani a nemzeti érvényben lévő szabályozásokat a készülék üzemelésével kapcsolatban.

Az üzemelési utasításokat helyezze egy tiszta, műanyag mappába, hogy megóvja a szennyeződéstől és a nedvességtől, és tárolja a készülék közelében. A munka elkezdése előtt minden gépkezelőnek el kell olvasnia az utasításokat és gondosan be kell tartania őket. Csak olyan személyek használhatják a készüléket, akiket kiképeztek a gép használatáról, és a lehetséges veszélyekről, illetve kockázatokról. Be kell tartani az előírt minimális kort.

A jelen üzemelési utasításokba foglalt biztonsági előírások és a helyi országos különleges előírások kiegészítéseként be kell tartani az általánosan elismert műszaki előírásokat a feldolgozó szerszámgépek üzemelésekor.

Az útmutató, valamint a biztonsági előírások figyelmen kívül hagyásából származó balesetekért és károkért nem vállalunk felelősséget.

2. A készülék leírása (1 - 2 ábra)

1. Markolat
2. Szórólándzsa
3. Szórólándzsa felső tartója
- 3a. Szórófúvókák / nagynyomású tömlő befogó
4. Szórólándzsa hosszabbító
5. Légszűrő fedél
6. Szállító kerekek
7. Szórólándzsa alsó tartója
8. Állítóláb
9. Kipufogó védőház
10. Gyújtógyertyapipa
11. Tanksapka
- 11a. Üzemanyagtartály
12. Szórófúvókák
13. Rugalmas nagynyomású tömlő
14. Szórólándzsa biztonsági reteszelés
15. Szórólándzsa indítókar
16. Be-/kikapcsoló
17. Tisztítószer szívótömlő csatlakozás
18. Nagynyomású tömlő csatlakozója
19. Víz tápcsatlakozása (külső)
20. Olajtartály fedél nivópálcával
21. Gyújtógyertya
22. Kézi behúzás indító
23. Szívótömlő szűrőbetéttel
24. Légszűrő

3. Szállított elemek

Fő egység	(1x)
Markolat	(1x)
Nagynyomású tömlő	(1x)
Szórólándzsa	(1x)
Szórólándzsa hosszabbító	(1x)
Szórófúvókák	(5x)
Szállító kerekek	(2x)
Állítóláb	(1x)
Szórólándzsa alsó tartója	(1x)
Szórólándzsa felső tartója	(1x)
Szórófúvókák befogó	(1x)
Szívótömlő szűrőbetéttel	(1x)
Tasak kis részekkel	(1x)
Kezelési útmutató	(1x)

- Nyissa ki a csomagolást és óvatosan vegye ki a készüléket.
- Távolítsa el a csomagolóanyagot, valamint a csomagolási / szállítási biztosításokat (ha vannak ilyenek).
- Ellenőrizze, hogy teljes-e a szállítmány.
- Ellenőrizze a készülék és a kiegészítő alkatrészek szállítás során keletkezett sérüléseit. Kifogások esetén azonnal értesítse a beszállítót. Későbbi reklamációkat nem fogadunk el.
- Lehetősége szerint a garancia érvényességének leteltéig őrizze meg a csomagolást.

⚠ FIGYELEM!

A készülék és a csomagolóanyag nem gyerekjáték! A gyerekek ne játsszanak a műanyag zacskókkal, fóliákkal és apró alkatrészekkel!

4. Rendeltetészerű használat

Magasnyomású tisztító a következők tisztításához: gépek, járművek, építmények, szerszámok, homlokzatok, teraszok, kerti szerszámok, stb.

- alacsony nyomású sugárral és tisztítószerrel történő tisztításra (pl. gépek, járművek, építmények, szerszámok tisztítására).
- magasnyomású sugárral tisztítószer nélkül történő tisztításra (pl. homlokzatok, teraszok, kerti gépek tisztítására).

A rendeltetészerű használat 0 °C és 40 °C közötti környezeti hőmérsékletre vonatkozik.

⚠ Figyelem!

Figyelmeztetés! Sérülésveszély! Kérjük, hogy a töltőállomásokon vagy más veszélyeztetett területen történő munkavégzés során mindig tartsa be a megfelelő biztonsági rendelkezéseket.

Az olajjal szennyezett víz nem kerülhet a talajba, a talajvízbe vagy a szennyvízrendszerbe. Ezért a készülék motorját és vázát csak a speciálisan erre a célra kialakított olyan helyen szabad tisztítani, ahol gondoskodtak a fáradt olaj ártalmatlanításának lehetőségéről.

Figyelmeztetés! Kérjük, hogy a saját biztonsága érdekében a készülék üzembe helyezése előtt figyelmesen olvassa el jelen kézikönyvet és az általános biztonsági utasításokat.

A vízminőség követelményei:

Magasnyomású anyagként csak tiszta vizet szabad használni. Szennyeződések idő előtti kopáshoz vagy lerakódáshoz vezetnek a készülékben.

Az üzemeltetési útmutatóban megadott utasítások mellett figyelembe kell venni az általános biztonsági és balesetmegelőzési előírásokat is.

A gépet csak rendeltetése szerint szabad használni. Ezt túlhaladó bármilyen használat, nem számít rendeltetészerűnek. Ebből adódó bármilyen kárért vagy bármilyen fajta sérülésért a használó ill. a kezelő felelős és nem a gyártó.

Kérjük vegye figyelembe, hogy a készülékeink rendeltetésük szerint nem az ipari, kézműipari vagy gyári használatra lettek konstruálva. Nem vállalunk szavatosságot, ha a készülék ipari, kézműipari vagy gyári üzemek területén valamint egyenértékű tevékenységek területén van használva.

A gépen történő változtatások, teljesen kizárják a gyártó szavatolását és az ebből adódó karok megterítését. Bizonyos fennmaradt rizikótenyezőket rendeltetészerű használat ellenére sem lehet teljes meretekben kizárni. A gép konstrukciója és felépítése által a következő pontok lephetnek fel:

- Zárt teremben történő használatkor az egészségre káros fapor kibocsássa.
- A kéz-kar rezgések miatt károsodhat az egészség, ha hosszabb ideig használja a készüléket, vagy ha nem megfelelően végzi az irányítást és a karbantartást.

5. Biztonsági tanácsok

⚠ Figyelmeztetés: A benzinmotoros készülékek használatakor mindig be kell tartani az alapvető biztonsági intézkedéseket (a következőkben felsoroltakat is), hogy csökkenteni lehessen a súlyos sérülések veszélyét és/vagy a készülék károsodását. Kérjük, hogy a készülék első üzembe helyezése előtt figyelmesen olvasson minden ilyen utasítást, és őrizze meg azokat, hogy később is elolvashassa.

A munkahely biztonsága

- A készüléket üres tankkal kell tárolni jól szellőztetett helyen. A készülék közelében nem lehet üzemanyag vagy olaj.
- A készüléket szilárd és teherbíró felületre kell felállítani.
- A készülék csak szabadban és nem zárt helyiségben történő használatra készült; a kipufogógázok életveszélyesek!
- Üzemeltetéskor a készüléknek biztonságos távolságban kell lenni a tisztítandó tárgytól.
- A közelben tartózkodó személyeknek és gyermekeknek mindig megfelelő biztonsági távolságot kell tartani.
- Ezt a készüléket üzem közben mindig felügyelni kell.

Személyek biztonsága

- Legyen mindig figyelmes, arra figyeljen, amit csinál és használja a józan esztét. Már egy pillanatnyi figyelmetlenség is súlyos sérüléseket okozhat.
- Munkavégzés közben mindig viseljen védőszemüveget, mert szórás közben apró részecskék szabadulhatnak fel.
- Munkavégzés közben mindig viseljen fülvédőt.
- Munkavégzés közben mindig viseljen hosszú nadrágot és erős lábbelit vagy csizmát. Vegyszerek, tisztítószerek vagy más maró vagy súroló hatású anyagok használatakor ajánlatos kiegészítő védőfelszerelést viselni.
- Mindig ügyeljen arra, hogy biztonságosan álljon és jó legyen az egyensúlya. Kerülje a normálistól eltérő testtartást. Ezáltal jobban irányíthatja a készüléket, és jobban felkészül a váratlan helyzetekre.

- A készüléket nem kezelheti olyan személy, aki alkohol drogok vagy gyógyszerek hatása alatt áll.
- Amennyiben a készüléket nem használják vagy le kell venni a nagynyomású tömlőt, akkor vegye ki a gyújtógyertyát vagy húzza le a gyújtókábelt, hogy elkerülje a motor szándékolatlan beindulását.
- Ne viseljen laza ruházatot, ékszert vagy más olyan tárgyat, amely beakadhat a motorba.
- A közelben tartózkodó személyeknek, gyermekeknek és háziállatoknak be kell tartani a biztonsági távolságot a munkaterülettől. Ez a biztonsági távolság legalább 15 m legyen.
- Soha ne irányítsa magára vagy más személyekre a szórólándzsát.
- Soha ne tartsa a kezét, ujját vagy a testét közvetlenül a szórólándzsa fúvókája elé.
- A készülék üzemeltetése közben ne dohányozzon.

A készülék helyes használata és az óvintézkedések

- Az alábbi körülmények esetén a készüléket semmi esetre sem szabad üzemeltetni:
 - A motor fordulatszámának érezhető ingadozása
 - Érezhető nyomáscsökkenés
 - Hibás gyújtás
 - Füst vagy tűz megjelenése, zárt helyiségben történő használat
 - Túl erős rezgések
 - Eső vagy viszontagságos időjárási feltételek
- Tartsa a készüléket mindig olajtól, szennyeződéstől és más idegen testektől mentes állapotban.
- Soha ne irányítsa a vízsugarat elektromos komponensekre vagy magára a készülékre.
- A szórólándzsát mindig két kézzel tartsa/irányítsa.
- A tömlő soha ne érjen a forró kipufogóhoz.
- A készülék üzemelése közben soha ne érjen a fúvókához vagy a vízsugárhoz.
- Ne tankolja fel a készüléket, ha a motor jár, vagy ha a motor még forró, vagy ha nyílt láng található a közelben. A készülék környezetében ne dohányozzon.
- A készüléket csak ellenőrzött fúvókákkal és tömlőkkel szabad üzemeltetni.
- A szórólándzsa indítókart üzemelés közben soha nem szabad beszorítani.
- A nagynyomású tömlő lefektetésekor ügyeljen arra, hogy ne legyen rajta törési pont, csomó vagy öszszenyomott pont.
- Minden tömlőcsatlakozót szabályszerűen kell csatlakoztatni.
- A készülék hideg időben történő üzembe helyezése előtt biztosítani kell, hogy a berendezésben nem alakult ki jég.
- Még ha a készüléket nem is használják, a készülék szórólándzsa indítókarján található biztosítékokat aktiválni kell, hogy elkerüljük a nagynyomású vízsugár szándékolatlan elindulását (lásd a kezelési útmutatót).

- A nagynyomáson működő készülék szórólándzsa indítókarja nem lehet 5 percnél hosszabb ideig nyugalmi helyzetben, mert ellenkező esetben károsodhat a szivattyú.
- Rendszeres időközönként ellenőrizze az üzemanyagrendszert, hogy esetleg nem szivárog-e vagy nem észlelhető-e a kopás jelei, mint például kidörzsölt vagy nedves vezeték vagy hiányzó kapcsok, sérült tartály vagy (hiányzó) fedél. Az ilyen hibákat feltétlenül el kell hárítani a készülék üzembe helyezése előtt.
- Soha ne érjen a forró kipufogóhoz.
- A készülék kezelését, karbantartását és feltankolását csak a következő feltételek mellett szabad elvégezni:
 - Elégséges szellőzés
 - Csak megfelelő fényviszonyok mellett tankoljon
 - Kerülje az üzemanyag fröcskölődését, és a készüléket soha nem tankolja járó motor mellett.
 - Tankoláskor ne legyen gyújtóforrás a közelben
 - Használjon ólommentes benzint
- Soha ne használjon sérült nagynyomású tömlőt.
- Nem szabad oldószert tartalmazó folyadékot, higítatlan savat, acetont vagy oldószert, így például benzint, festékhígítót vagy fűtőolajat felszívni, mert azok permete rendkívül gyúlékony, robbanékony és mérgező.
- Robbanásveszélyes légkörben üzemeltetni tilos.
- Csak az ajánlott tisztítószerkeket használja. Tartsa be a gyártó használati, hulladékkezelési utasításait és figyelmeztetéseit.
- A munkaterületen minden áramot vezető egységnek fröccsenő víz ellen védettnek kell lenni.
- A nagynyomású sugár miatti sérülések elkerülése érdekében a járműabroncsokat/szelepeket csak legalább 30 cm-es távolságból tisztítsa. Ennek első jele az abroncs elszíneződése. A sérült járműabroncs/szelepek életveszélyesek.
- Nem szabad a sugarat azbeszttartalmú vagy más olyan anyagokra irányítani, amelyek egészségre káros anyagokat tartalmaznak.
- Ne használja az ajánlott tisztítószerkeket hígítatlanul. A termékek abban a tekintetben biztonságosak, hogy nem tartalmaznak savat, lúgot vagy a környezetet károsító anyagokat. Azt ajánljuk, hogy a tisztítószerkeket gyermekek számára nem elérhető helyen tárolja. Amennyiben a tisztítószer szembe jut, akkor azonnal alaposan öblítse ki vízzel, és lenyelés esetén azonnal forduljon orvoshoz.
- Soha ne használja a nagynyomású tisztítót szűrő nélkül, szennyezett szűrővel vagy sérült szűrővel. Amennyiben a nagynyomású tisztítót szűrő nélkül, szennyezett vagy sérült szűrővel használja, akkor megszűnik a jótállás.
- A fém alkatrészek hosszabb használat esetén felforrósodhatnak. Szükség esetén viseljen védőkesztyűt.

Az üzemanyaggal működtetett nagynyomású tisztítóra vonatkozó általános biztonsági utasítások

⚠ **Figyelmeztetés:** Soha ne használja a készüléket, ha mások is tartózkodnak a környezetében; kivéve, ha ők is viselnek védőruházatot.

⚠ **Figyelmeztetés:** A nagynyomású sugár nagyon veszélyes lehet, ha nem megfelelően használják. Ezért soha ne irányítsa a sugarat emberre, elektromos komponensekre vagy magára a készülékre. Semmiképpen ne irányítsa a sugarat saját magára vagy másokra, a lábbeli vagy a ruházat megtisztítása céljából.

A készülék biztonsága csak akkor tekinthető biztosítottnak, ha a gyártó eredeti alkatrészeit vagy a gyártó által ajánlott alkatrészeket használják.

⚠ **Figyelmeztetés:** A nagynyomás alatt álló tömlők, csatlakozók és kuplungok a legfontosabbak a készülék biztonsága tekintetében. Ezért csak a gyártó által ajánlott csatlakozókat és kuplungokat használja.

Ne használja a készüléket, ha egy tápvezeték vagy más fontos alkatrész megsérült, mint például biztonsági berendezés, nagynyomású tömlő vagy szórólándzsa.

⚠ **Figyelmeztetés:** Mindig a megfelelő benzintípust használja, más üzemanyag használata veszélyes lehet.

⚠ **Figyelmeztetés:** A belső égésű motorral felszerelt készülékeket nem szabad zárt helyiségben használni; kivéve, ha az illetékes ellenőrző szervek engedélyezték a megfelelő szellőztető berendezést.

⚠ **Figyelmeztetés:** A kipufogógázok nem kerülhetnek szellőztető berendezés környezetébe.

Az üzemanyagra vonatkozó biztonsági utasítások

⚠ **Figyelmeztetés:** Legyen mindig nagyon óvatos, ha üzemanyaggal dolgozik, mert az nagyon gyúlékony és a gőze robbanékony! Az alábbi biztonsági utasításokat mindig be kell tartani:

- Csak ellenőrzött tartályt használjon.
- Járó motornál soha ne vegye le a tanksapkát és ne tankolja fel a készüléket. Tankolás előtt a készülék kipufogóberendezésének a megfelelő mértékben le kell hűlni.
- Tankolás közben ne dohányozzon.
- Soha ne tankoljon a készülékbe zárt térben.
- Ne tárolja a készüléket vagy a benzintartályt zárt térben vagy olyan területen, ahol nyílt láng található, mint például vízmelegítő.

- Ha kifolyt a benzin, akkor a készüléket nem szabad beindítani, hanem egy másik helyen kell felállítani megfelelő biztonsági távolságban.
- A tanksapkát a tankolás után mindig helyezze fel és jól zárja le.
- A tartály tartalmát csak a szabadban szabad leengedni.

TOVÁBBI BIZTONSÁGI UTASÍTÁSOK

Termikus biztonsági szelep

A készülék termikus biztonsági szeleppel rendelkezik, hogy megóvja a szivattyút a túlterheléstől, amikor hosszabb ideig nem használják a szórólándzsát vagy ha eldugul a fúvóka. Ennek a biztonsági rendszernek a segítségével kerülhető el a szivattyú túlmelegedése. Mindig állítsa a készüléket a „0” állásra, ha 5 percnél hosszabb ideig nem használja. Így elkerüli a készülék kopását, csökkenti az üzemanyagfogyasztást és meghosszabbítja a szivattyú élettartamát, mert nem működteti forró állapotban.

A szórólándzsa biztonsági reteszelve

A nagynyomású vízsugár szándékolatlan elindításának megakadályozása érdekében aktiválni kell a szórólándzsa biztonsági reteszelését, ha nem használja a készüléket (lásd a kezelési útmutatót).

Vízcsatlakozás

- Vegye figyelembe a víziközmű-szolgáltató vállalat előírásait.
- Az összes csatlakozótömlő csavarkötése legyen tömör.
- Csak 12,7 mm (1/2") átmérőjű, merevített tömlőt használjon.
- Soha ne csatlakoztassa a készüléket visszakeringető szelep nélkül az ivóvíz-ellátásra. A visszakeringető szelepen átáramlott víz már nem számít ihatónak.
- A magasnyomású tömlő ne legyen sérült (széthasadás veszélye). A sérült magasnyomású tömlőt haladéktalanul cserélje ki. Csak a gyártó által ajánlott tömlők és csatlakozások használhatók.
- A magasnyomású tömlők, a szerelvények és a csatlakozók fontosak a készülék biztonsága szempontjából. Csak a gyártó által ajánlott tömlőket, szerelvényeket és csatlakozókat használja.
- A vízcsatlakozásnál csak tiszta vagy szűrt vizet szabad használni.

⚠ Figyelmeztetés!

A járó motor szén-monoxidot bocsát ki, amely egy színtelen és szagtalan gáz. A szén-monoxid belélegzése hányingert, eszméletvesztést vagy akár halált is okozhat. Egyes vegyszerek vagy tisztítószerek károsak lehetnek az egészségre, ha belélegzik vagy lenyelik azokat, és erős hányingert, eszméletvesztést vagy mérgezést okozhatnak.

⚠ Figyelmeztetés!

A nagy nyomású sugár akár meg is lökheti Önt, ha túl közel van a tisztítandó felülethez. Az üzemelő nagy nyomású tisztítóban uralkodó nyomás a magasság növekedésével együtt emelkedik. Amikor megnyomja a kapcsolót, a kilépő sugár visszaütése feldöntheti Önt. A nagy nyomású tisztítóval történő munkavégzés során pocsolyák és csúszós helyek keletkezhetnek.

- A szórólándzsát 20 - 60 cm-es távolságra kell tartani a tisztítandó felülettől.
- A tisztítandó területnek megfelelő lejtéssel kell rendelkezni és biztosítani kell a lefolyást, hogy csökkentse a csúszós talajon történő elesés kockázatát.

⚠ Figyelmeztetés!

A benzin és annak gőzei rendkívül éghetőek és robbanásveszélyesek. A kialakuló tűz vagy robbanás súlyos vagy akár halálos sérüléseket okozhatnak.

Üzemanyag utántöltése

Ne töltsön túl sok üzemanyagot a tartályba. Vegye figyelembe az üzemanyag tárolásának helyszükségletét.

A készülék üzemeltetése

- Annyira döntse meg a motort vagy a készüléket, hogy kifolyjon a benzin.
- Éghető folyadékokat nem szabad permetezni.

A készülék szállítása vagy javítása

- A szállításhoz, ill. javításhoz az üzemanyagtartálynak ÜRESNEK kell lenni.
- A nagy nyomású tisztítót álló helyzetben kell szállítani, és rögzíteni kell elborulás ellen, mert ellenkező esetben üzemanyag és olaj folyhat ki.

A benzin vagy a készülék tárolása üzemanyaggal a tankban

- Ne tárolja kályha, tűzhely, vízmelegítő, ruhaszáritó vagy egyéb, ellenőrző lámpával vagy más gyújtóforrással rendelkező készülékek közelében, mert azok begyűjthetik a benzingőzt.

⚠ Figyelmeztetés!

Ha a permet áramot vezető kábellel érintkezik, akkor áramütés miatti halált okozhat.

- Ne permetezzen vizet áramot vezető kábel közelében, mert ellenkező esetben halálos áramütés történhet.

⚠ Figyelmeztetés!

A berántó kötél gyors visszahúzása (visszaütés) során a kéz és a kar olyan gyorsan mozoghat a motor irányába, hogy nem lehet elengedni. Ennek során előfordulhat csonttörés, kék folt vagy ficam.

- A szórólándzsát MINDIG a biztonságos irányba kell tartani. A motor minden beindítása előtt le kell csökkenteni a víznyomást a szórólándzsa indítókar működtetésével, hogy megakadályozzuk a visszaütést.
- Az üzemeltetés felfüggesztésekor a kar zárját át kell fordítani.
- A motor indításakor lassan húzza a zsinórt, amíg ellenállást nem érez, majd gyorsan húzza meg a zsinórt a visszaütés elkerülése érdekében.
- Amennyiben a motor nem indul be, akkor a szórólándzsát biztonságos irányba kell tartani és működtetni kell a szórólándzsa indítókart, hogy megszűnjön a nyomás.
- Nagynyomású munkálatok esetén a szórólándzsát két kézzel kell tartani, mert visszaüthet.

⚠ Figyelmeztetés!

A járó motor hőt és forró kipufogógázt bocsát ki. A kipufogódob és a környezetének hőmérséklete elérheti és meg is haladhatja a 65 °C-ot.

Tűz- és égésveszély.

A kipufogógázok meggyújthatják az éghető anyagokat, bútorokat, épületet és hasonlókat. A tartály szivárgása tüzet okozhat.

- Ne érintse meg a forró alkatrészeket és ne lélegezze be a kipufogógázt.
- Hagyja lehűlni a készüléket, mielőtt megérinti.
- Minden oldalon és felfel is legalább 1,5 m-es szabad területet kell biztosítani.

⚠ Figyelmeztetés!

Az indítószervezet és más forgó alkatrészek elragadhatják a kezeket, a haját, a ruházatot, az ékszert és hasonlókat.

- Ne viseljen laza ruházatot, ékszert vagy más olyan tárgyat, amely beakadhat az indítószervezetbe vagy más forgó alkatrészbe.
- A hosszú haját fel kell kötni és az ékszert le kell venni.

⚠ Vigyázat!

A nagy nyomású sugár kárt tehet a törékeny tárgyokban, mint például az üvegben.

- Ne irányítsa a szórólándzsát üvegre, ha erős sugárral dolgozik.
- Soha ne irányítsa a szórólándzsát növényekre.

⚠ Vigyázat!

A szakszerűtlen kezelés miatt a nagy nyomású tisztító megsérülhet és idő előtt működésképtelenné válhat.

- NE ÜZEMELTESSEN hiányos vagy részben meghibásodott készüléket és védőház nélküli készüléket.
- A készülék biztonsági berendezéseit NEM SZABAD KIJÁTSZANI.
- NEM szabad a készüléket a nagynyomású tömlőnél húzva mozgatni, és mindig a fogantyúnál kell megfogni.

Őrizze meg a biztonsági utasításokat.

6. Technikai adatok

Motor	
Motor teljesítmény	3,2 kW
Fordulatszám max.	3600 min ⁻¹
Benzintank tartalma	0,9
Üzemanyag	Benzin (ólommentes)
Motortípus	Négyütemű léghűtéses
Indítórendszer	Kézi behúzás indító
Lökettér	173 ccm
Olajtípus	10W30 / 10W40
Gyújtógyertya	F7RTC / F6RTC
Vízellátás	
Beérkező hőmérséklet, max.	50 °C
Beérkező vízmennyiség min.	9 l/min
Előremenő minimális nyomás	0,3 MPa
Előremenő maximális nyomás	0,8 MPa
Tápvezeték max. hossza	7,6 m
Tápvezeték átmérője (keresztmetszet)	min. Ø 12,7 mm
Szivattyú	
Munkanyomás	180 bar
Átfolyás	8,7 l/min
Szivattyú olajmennyiség	0,07 l
Tisztítószer szivásteljesítmény	450 ml/min
Szórólándzsa max. visszaütése	27 N
Tisztítószer	Csak nagynyomású tisztítóhoz engedélyezett tisztító- szert használjon
Tömeg	26 kg

Zaj és vibráció

Ennek a fűrésznek a zajértékei az EN 60335-2-79 (EN ISO 3744 / ISO 5349-1) szerint lettek mérve.

Hangnyomásmérték L _{PA}	82,3 dB
Bizonytalanság K	3 dB
Hangteljesítménymérték L _{WA}	105 dB
Bizonytalanság K	3 dB

Az ah rezgési összértékek (három irány vektorösszege) és a K bizonytalanság meghatározása az EN 60335-2-79 szabványnak megfelelően

a _n rezgés kibocsátási érték	1,02 m/s ²
Bizonytalanság K	1,5 m/s ²

Csökkentse le a zajkibocsátást és a vibrálást egy minimumra!

- Csak kifogástalan készülékeket használni.
- A készüléket rendszeresen karbantartani és megtisztítani.
- Illessze a munkamódját a készülékhez.
- Ne terhelje túl a készüléket.
- Hagyja adott esetben leellenőrizni a készüléket.
- Kapcsolja ki a készüléket, ha nem használja.
- Hordjon kesztyűket.

7. A működés leírása

Szórólándzsa hosszabbító / gyorsár (4)

Az öt mellékelt szórófúvóka (12) egyszerű cseréjéhez

Be-/kikapcsoló (16)

A kézi behúzás indító (22) használata előtt állítsa az „I” állásba a kapcsolót (16). A motor leállításához állítsa a „0” állásba.

Szívótömlő szűrőbetéttel (23)

Tisztítószer és más nagynyomású anyagok nagynyomású sugárhoz történő hozzáadását teszi lehetővé.

Nagynyomású tömlő csatlakozója (18)

Itt csatlakozik a nagynyomású tömlő.

Rugalmas nagynyomású tömlő (13)

A vízszivattyúra és a szórólándzsára csatlakozik.

Üzemanyagtartály (11a)

Töltse fel ólommentes normál benzinnel. Vegye figyelembe az üzemanyag tágulását.

Légszűrő (24)

A beszívott levegőben található port és szennyeződést szűri meg, és így védi a motort.

Olajtartály fedél nívópálcával (20)

Itt kell betölteni az olajat.

Kézi behúzás indító (22)

A motor kézi beindításához.

Szórófúvókák (12)

Adalékanyagok hozzáadásához. A szórófúvókák kiemeneti szöge 0°, 15°, 25° és 40°, így különböző alkalmazásokhoz használhatók.

Szórólándzsa (2)

A szórósugárnak a megtisztítandó felületre történő kihordását irányítja egy kar segítségével. A szórólándzsa reteszelő karral rendelkezik.

Szívatókar (21. ábra/“Z” poz.)

A hideg motor beindításához.

Víz tápcsatlakozása (külső) (19)

Ide csatlakoztathatja a kerti csövet.

8. Beüzemeltetés előtt

Az állítóláb felszerelése (3. ábra)

Rögzítse az állítólábat (8) a 3. ábrának megfelelően.

A szállító kerekek felszerelése (3. ábra)

Szerelje fel a mellékelt szállító kerekeket (6) a hozzájuk tartozó csapszeggel a készülék keretére a 3. ábra szerint. Ezután rögzítse egy-egy sasszeggel a belső oldalon.

A markolat felhelyezése a készülékre (4. ábra)

Helyezze fel a markolatot (1) a már a készüléken található csövekre. Ügyeljen arra, hogy a markolat (1) lyukai egybeessenek a csövek lyukaival.

Nyomja a markolatot (1) lefelé addig, amíg be nem pattan a 2 rögzítő csapba.

A szórólándzsa alsó tartójának és a szórófúvókák befogójának felszerelése a szórólándzsa felső tartójával (5. ábra)

Rögzítse a szórófúvókák befogóját (3a) és a szórólándzsa felső tartóját (3) a mellékelt műanyag szegecsekkel a keretre, az 5. ábrán látható módon.

Állítsa be a szórófúvókák befogójának elülső oldalát (3a) előre felé a motor irányába.

Rögzítse a szórólándzsa alsó tartóját (7) a mellékelt keresztornyos csavarral és a rögzítő anyával az 5. ábrán látható módon.

Szórólándzsa felszerelése (6. ábra)

Helyezze fel a hosszabbítót (4) a szórólándzsára (2) a 6. ábrán látható módon és rögzítse oly módon, hogy az óramutató járásával megegyező irányba forgatja.

⚠ Vigyázat!

A rögzítést mindig kézzel kell meghúzni! A túl laza csatlakozás miatt a hosszabbító meglazulhat a szórófejen és ezáltal sérüléseket okozhat.

A nagynyomású tömlő felszerelése (7. és 8. ábra)

A rögzítés óramutató járásával megegyező irányba történő forgatásával rögzítse a mellékelt nagynyomású tömlőt (13) a szórólándzsára (2) a 7. ábrán látható módon.

A rögzítés óramutató járásával megegyező irányba történő forgatásával rögzítse a nagynyomású tömlő (13) végét a nagynyomású tömlő csatlakozójára (18) a 8. ábrán látható módon.

⚠ Vigyázat!

A rögzítést mindig kézzel kell meghúzni! A túl laza csatlakozás miatt a nagynyomású tömlő meglazulhat és ezáltal sérüléseket okozhat.

Víz tápcsatlakozása (külső) a szivattyúra (9. ábra)

1. A kerti tömlő (NEM része a szállítási tartalomnak) vízellátásra (19) történő csatlakoztatása előtt ellenőrizze a bemeneti szűrőt (Y). A szennyezett szűrőt meg kell tisztítani, a sérült szűrőt ki kell cserélni.

Ne helyezze üzembe a nagynyomású tisztítót, ha sérült a szűrő.

2. Annak érdekében, hogy minden szennyeződést eltávolítson, hagyja 30 másodpercig folyni a vizet a kerti tömlőn keresztül (NEM része a szállítási tartalomnak). Zárja el a vizet.

FONTOS: NE szívjon állt vizet a vízellátáshoz. CSAK hideg vizet szabad használni (38 °C alatt).

3. Helyezze be a szűrőt a gyorscsatlakozó dugaszos részébe a 9. ábrán látható módon és csatlakoztassa azt a víz tápcsatlakozására (19) oly módon, hogy az óramutató járásával megegyező irányba forgatja és kézzel meghúzza.

4. Csatlakoztassa a kerti tömlőt (NEM része a szállítási tartalomnak) a víz tápcsatlakozására (19). A tömlő nem lehet hosszabb, mint 7,6 m. Húzza meg a tömlőt, hogy ellenőrizze a rögzítettséget.

⚠ Vigyázat!

A nagynyomású tisztító bemenete és a zárószerkezet, mint például az Y elzáró kuplung vagy más megfelelő zárószelep között a szabad kerti tömlő hosszának legalább 3 m-nek KELL lenni.

Motorolaj és üzemanyag feltöltése (10. ábra)

1. A nagynyomású tisztítót egyenes talajra kell állítani.

⚠ Vigyázat!

Ha a motort megforgatják vagy az olaj betöltése előtt beindítják, akkor a készülék károsodni fog.

2. Az óramutató járásával ellentétes irányba forgatva nyissa fel az olajtartály fedelét a nivópálcával (20) és vegye le

3. Ellenőrizze az olajsintet a nivópálcán található jelölések alapján (X) (lásd 10. ábra).

4. Töltse fel a rendszert szükség szerint max. 520 ml négyütemű motorolajjal (SAE 10W30).

- Ellenőrizze újra az olajszintet a fent megadott módon.

Az olajleeresztő csavar (W) meglazításával (forgatás az óramutató járásával ellentétes irányba) szabályozhatja az olaj mennyiségét, ha túl sokat töltött után, ill. teljesen kiürítheti a rendszert olajcsere esetén.

Fontos! Leeresztéskor helyezzen olajgyűjtő tartályt a nyílás alá.

- Helyezze fel és az óramutató járásával megegyező irányba forgatva zárja le az olajtartály fedelét a nivópálcával (20).

Üzemanyag tankolása (11. ábra)

⚠ Figyelmeztetés!

Tűz- és robbanásveszély!

Vegye figyelembe a biztonsági utasításokat!

- Az óramutató járásával ellentétes irányba forgatva nyissa fel a tanksapkát (11) és vegye le
- Helyezzen egy tölcserít (V) az üzemanyagtartály nyílásába (11a).
- Töltsön üzemanyagot max. 3-4 cm-rel a felső perem alatti szintig az üzemanyagtartályba (11a).
- Helyezze fel a tanksapkát (11) és az óramutató járásával megegyező irányba forgatva zárja le az üzemanyagtartályt (11a).

9. Kezelés

⚠ Figyelem!

Az üzembe helyezés előtt feltétlenül szerelje össze teljesen a készüléket!

Ellenőrizze a készüléken, hogy a következőkben megadott lépések mindegyikét elvégezték-e:

- A készülék üzembe helyezése előtt olvassa el és értse meg a teljes kezelési útmutatót.
- Ellenőrizze a markolat (1) rögzítettségét.
- Ellenőrizze, hogy a motor forgattyúházába az előírt szintig töltöttek-e olajat.
- Töltsön az előírt benzinfajtából az üzemanyagtartályba (11a).
- Ellenőrizze a tömlőcsatlakozások rögzítettségét.
- Ellenőrizze, hogy nem észlelhető-e törés, repedés vagy egyéb sérülés a nagynyomású tömlőn (13).
- Készítse elő az elegendő átfolyással rendelkező, megfelelő vízcsonkcsatlakozást.
- Gondoskodjon arról, hogy a készülék egyenesen álljon.
- Kapcsolja be a vízellátást

⚠ Vigyázat!

Ne kapcsolja be a szivattyút, ha a vízellátás nincs csatlakoztatva és bekapcsolva.

- Válassza ki a kívánt szórófüvőkát (12) és helyezze be a szórólándzsa hosszabbítóba (4) (lásd „A szórófüvőkák használata“ c. szakaszt).

11. Hidegindítás:

Állítsa „Choke“ állásba a szivatókart (12. ábra)

Állítsa az „I“ pozícióba a BE-/Kikapcsolót (16)

Húzza lassan a berántó fogantyút (U), amíg ellenállást nem érez (13. ábra).

Most gyorsan és erősen húzza tovább, amíg hallhatóan beindul a gyújtás.

FIGYELEM! A beindító kötelet ne húzza ki 50 cm-nél tovább és lassan kézzel vezesse vissza.

A jó indításhoz fontos, hogy a beindító kötelet gyorsan és erőteljesen húzza.

Húzza meg újra erősen a kézi behúzás indítót.

- A motor beindítása után hagyja jární néhány másodpercig a gépet, majd állítsa a szivatókart a kiindulási pozícióba (13. ábra).
- Fordítsa át a szórólándzsa biztonsági reteszelését (14) a szórólándzsa indítókaron (15). Tartsa biztonságos irányba a szórólándzsát (2) és nyomja meg a szórólándzsa indítókart (15). Ezáltal megtisztul a szivattyúrendszer a levegőtől és a szennyeződésektől.

A nagynyomású tisztító kikapcsolása (14-16. ábra)

- Két percig járassa üresjáratban a motort.
- Állítsa „0“ helyzetbe a BE-/Kikapcsolót (16)
- Zárja el a vízellátást
- Fordítsa át a szórólándzsa biztonsági reteszelését (14) a szórólándzsa indítókaron (15). Tartsa biztonságos irányba a szórólándzsát (2) és nyomja meg a szórólándzsa indítókart (15). Tartsa nyomva a szórólándzsa indítókart (15), amíg meg nem szűnik a teljes nyomás.
- Ha a készülék nem üzemel, akkor fordítsa át a szórólándzsa biztonsági reteszelését (14).

A szórófüvőkák használata (17. és 19. ábra)

A szórólándzsa hosszabbítón (4) található gyorszár segítségével válthat az öt szórófüvőka (12) között.

A szórófüvőkák (12) váltásához tegye a következőket:

- Húzza vissza a gyorsváltó gyűrűjét és húzza le a szórófüvőkát (12). Helyezze fel a szórófüvőkát (12) a szórófüvőkák befogójába (3a).
- Válassza ki a kívánt szórófüvőkát (12):
 - Lágy sugár: 40° (fehér) vagy 25° (zöld).
 - Kemény sugár: 15° (sárga) vagy 0° (piros).
 - Adalékanyagok: fekete.
- Húzza vissza a gyűrűt, helyezze be a kiválasztott szórófüvőkát (12) és engedje el a gyűrűt. Húzza meg a szórófüvőkát (12), hogy ellenőrizze a rögzítettségét.

4. Akkor érheti el a legjobb tisztítási eredményt, ha a szórófúvókát (12) 20 - 60 cm-es távolságra tartja a tisztítandó felülettől. Túl alacsony távolság esetén sérülhet a kezelt felület.
5. Autóabroncsok tisztításakor tartson legalább 30 cm-es távolságot.

A szórásmintát lásd a 19. ábrán

Tisztítás és vegyszerek használata

FONTOS: Használjon speciálisan a nagynyomású tisztítókhoz készült szappant. A háztartási tisztítószer károsíthatja a szivattyút.

Ha tisztítószerezrel dolgozik, akkor tegye a következőket:

1. Olvassa el a szórófúvókák (12) használatára vonatkozó utasításokat.
2. Készítsen elő a gyártó utasításainak megfelelő tisztítószerez oldatot.
3. Helyezze a szívótömlőt a szűrőbetéttel (23) a tisztítószerez tartályba.

⚠ Vigyázat!

Ügyeljen arra, hogy a vegyszerek bemeneti csöve ne érintkezzen a forró kipufogódobbal.

4. Ellenőrizze, hogy a fekete szórófúvóka (12) van-e behelyezve (**ALACSONY NYOMÁS**).
MEGJEGYZÉS: A tisztítószert nem szabad a nagynyomású szórófúvókákkal (12) (fehér, zöld, sárga vagy piros) használni.
5. Ellenőrizze, hogy a kerti tömlő össze van-e kötve a víz tápcsatlakozásával (19). Ellenőrizze, hogy a nagynyomású tömlő (13) össze van-e kötve a szórólándzsával (2) és a nagynyomású tömlő csatlakozójával (18), majd indítsa be a motort.
6. Hagyja hatni a tisztítószert háromtól öt percig, mielőtt lemossa és leöblíti. Szükség esetén ismételje meg, hogy megakadályozza a felület megszáradását. Ne hagyja rászáradni a tisztítószert (megakadályozza a csíkok kialakulását).

FONTOS: Az adalékanyag adagolórendszer minden használata után át kell öblíteni. Ehhez helyezze a szűrőt egy tiszta vizes vödörbe és járassa a nagynyomású tisztítót alacsony nyomáson egy-két percig.

Öblítés a nagynyomású tisztítóval

A tisztítószerez felhordása után a következőképpen öblítse le a felületet a nagynyomású vízszugárral:

1. Fordítsa át a szórólándzsa biztonsági reteszelését (14).
2. Vegye le a fekete szórófúvókát (12) a szórólándzsa hosszabbítóról (4).

3. Válassza ki és helyezze be a kívánt nagynyomású fúvókát (12) „A szórófúvókák használata” c. leírásnak megfelelően.

⚠ Figyelmeztetés!

A nagynyomású tisztítóval történő munkavégzés során pocsolyák és csúszós helyek keletkezhetnek.

4. Húzza ki a szívótömlőt a szűrőbetéttel (23), ill. válassza le a tisztítószerezről.
5. Koncentrálja kis területre a nagynyomású sugarat és ellenőrizze a kezelt felület sérüléseit. Ha nem láthatók sérülések, akkor folytathatja az öblítést.
6. Kezdjen a felső, öblítendő területtel és átfedő módon haladjon előre lefelé (úgy, mint tisztításkor).

A tisztítószerez szívócső megtisztítása

A tisztítószerez szívócsövet először tiszta vízzel kell átöblíteni, mielőtt megállítaná a motort.

1. Merítse tiszta vizes vödörbe a szívótömlőt a szűrőbetéttel.
2. Fordítsa át a szórólándzsa biztonsági reteszelését (14).
3. Helyezze fel a fekete szórófúvókát (12).
4. Öblítse egy-két percig.
5. Kapcsolja ki a motort.
6. A szórólándzsát (2) MINDIG a biztonságos irányba kell tartani. A víznyomás a szórólándzsa indítókar (15) működtetésével csökkenthető.

FONTOS: A szórólándzsa (2) a motor leállításakor és a vízellátás kikapcsolása után is nagynyomás alatt áll.

Automatikus hűtőrendszer (hőleadás)

Ha a készüléket hosszabb ideig üzemeltetik (3-5 perc) a szórólándzsán (2) a szórólándzsa indítókar (15) működtetése nélkül, akkor a szivattyúban a víz kb. 50 C feletti hőmérsékletet ér el, és a készülék automatikusan leengedi.

10. A nagynyomású tisztítógép karbantartása

A bemeneti szűrő (Y) ellenőrzése és tisztítása

Ellenőrizze a vízbemeneten található szűrőt (Y). Tisztítsa meg a szűrőt (Y), ha eldugult, ill. cserélje ki, ha sérült.

A nagynyomású tömlő (13) ellenőrzése

Kopás, törés vagy hibás használat következtében a nagynyomású tömlő (13) tömítetlenné válhat. Minden használat előtt ellenőrizze a nagynyomású tömlőt (13). Ellenőrizze a külső borításon, hogy észlelhető-e repedés, tömítetlen hely, dörzsölés vagy kidudorodás, és a kuplungokon, hogy észlelhető-e sérülés vagy elállás. Ha ilyen hiányosságot észlelnek, akkor a nagynyomású tömlőt (13) azonnal ki kell cserélni.

A szívótömlő ellenőrzése a szűrőbetéttel (23)

Ellenőrizze a szívótömlőn található szűrőt és tisztítsa meg, ha eldugult. A szívótömlőnek fixen kell a dugaszos szerelvényen lenni. Ellenőrizze a tömlőt, hogy észlelhető-e rajta tömítetlen helyek vagy repedések. Cserélje ki a szűrőt, ill. a szívótömlőt, ha sérültek.

A szóróláncza (2) és s szóróláncza hosszabbító (4) ellenőrzése

Ellenőrizze a szóróláncza (2) tömlőcsatlakozását és rögzítettségét.

A szóróláncza indítókar (15) ellenőrzéséhez nyomja meg és figyelje meg, hogy miután elengedte, visszaugrik-e a kiindulási helyzetbe.

Állítsa zárt helyzetbe a szóróláncza biztonsági reteszelt (14) és működtesse a szóróláncza indítókart (15); ilyenkor nem fordulhat elő, hogy meg lehet nyomni.

A szórófúvókák (12) karbantartása

Amennyiben a szóróláncza indítókar (15) működtetésekor pulzáló érzést érez, akkor ennek oka a túl magas szivattyúnyomás lehet.

A túl nagy szivattyúnyomás fő oka a szórófúvókák (12) eldugulása.

A dugulások megelőzése érdekében a szórófúvókákat (12) használat után azonnal a következőképpen kell megtisztítani:

1. Állítsa le a motort és zárja el a vízellátást.
2. Vegye le a szórófúvókát (12) a szóróláncza hosszabbítóról (4).
3. Egy dróttal (vagy egy kis gémkapoccsal) távolítsa el az idegen anyagot a szórófúvókából (12).
4. Egy kerti tömlővel engedjen vizet a szóróirányba ellentétesen a szóróláncza hosszabbító (4) keresztül, hogy minden szennyeződést eltávolítsa. Kb. 30 - 60 másodpercig folyassa a vizet.
5. Helyezze vissza a szórófúvókát (12) a szóróláncza hosszabbítóra (4).
6. Rögzítse újra a szóróláncza hosszabbítót (4) a szórólánczára (2).
7. Csatlakoztassa a vízellátást, nyissa meg a vizet és indítsa el a motort.
8. Tesztelje egymás után a készüléket minden szórófúvókával (12).

Az O-gyűrűk karbantartása

Az O-gyűrűk gondoskodnak a tömlők és a szóróláncza csatlakozásainak tömörségéért. A nagynyomású tisztító normál üzemelése során elkophatnak vagy megsérülhetnek

Az elkopott vagy sérült O-gyűrű kiszérése:

Egy kis lapos csavarhúzóval szúrjon be az O-gyűrű alá és emelje fel az O-gyűrűt.

Szivattyú-karbantartás

A szivattyúolaj cseréje (10. ábra)

Az olajat az első 50 üzemóra után, majd 200 óránként, ill. 3 havonta kell lecserélni, attól függően, hogy mi következik be hamarabb.

MEGJEGYZÉS: Az olajcseréhez csak kiváló minőségű, tisztító adalékok nélküli SAE 30 szivattyúolajat használjon. Ne adjon hozzá speciális adalékokat.

Az olajcseréhez tegye a következőket:

1. Tisztítsa meg a leeresztőcsavar (W) körüli területet a szivattyú alsó oldalán.
2. Az óramutató járásával ellentétes irányba forgatva lazítsa meg az olajtartály fedelét a nívópálcával (20) és helyezzen megfelelő olajgyűjtő tartályt a leeresztőcsavar (W) alá.
3. Csavarozza ki a leeresztőcsavart (W). A teljes olajmennyiséget engedje egy engedélyezett tartályba.
4. Ha az összes olaj kifolyt, akkor csavarozza vissza és húzza meg a leeresztőcsavart (W).
5. Töltsön be az ajánlott típusú olaj tömlőből a nívópálcán található „Max” jelölésig (általában: 0.43 l vagy 15 oz.).
6. Helyezze be és az óramutató járásával megegyező irányba forgatva zárja le az olajtartály fedelét a nívópálcával (20).
7. A kiömlött olajat azonnal törölje fel.

⚠ Vigyázat!

El kell kerülni, hogy a fáradt motorolaj hosszabb ideig vagy ismételtelten bőrrel érintkezzen.

A levegőszűrő megtisztítása (20. ábra)

Vegye le a légszűrő (5) fedelét.

FIGYELEM! Takarja le a beszívó nyílásokat egy tiszta kendővel, hogy megakadályozza a koszrészecskék porlasztótérbe történő bejutását.

Vegye ki a légszűrő betétet (Y).

FIGYELEM! A szemsérülések elkerülése érdekében ne fújja ki a koszrészecskéket. Ne tisztítsa a légszűrőt üzemanyaggal.

A levegőszűrőt ecsettel vagy puha kefével tisztítsa meg.

Az erősen szennyezett légszűrőt langyos szappanos vízben kell kimosni kereskedelemben kapható mosogatószerrel.

Alaposan szárítsa meg a légszűrőt.

Erős szennyeződés esetén gyakrabban végezzen tisztítást (naponta többször), mert csak a tiszta légszűrő garantálhatja a teljes motorteljesítményt.

FIGYELEM!

A sérült légszűrőt azonnal ki kell cserélni!

A leszakadt darabok és a durva koszrészecskék tönkretelhetik a motort.

A gyújtógyertya (21) cseréje

⚠ Figyelmeztetés!

Járó motor esetén ne érintse meg a gyújtógyertyát (21) vagy a gyújtógyertyapipát (10) (nagyfeszültség). Csak leállított motornál végezzen karbantartási munkákat.

Forró motornál égésveszély áll fenn. Viseljen védőkesztyűt!

- Húzza le a gyújtógyertyapipát (10) a gyújtógyertyáról (21).
- A gyújtógyertyát (21) csak a mellékelt szerelész számmal szerelje ki.
- Tisztítsa meg/cserélje ki a gyújtógyertyát
- Fordított sorrendben szerelje vissza a gyújtógyertyát

Az elektróda távolsága (22. ábra)

Az elektróda távolsága 0,8 mm legyen.

Fontos javaslat arra az esetre, ha a gép egy szervizállomásra küldi:

Biztonsági okokból figyeljen arra, hogy a gép olaj és benzin nélkül juttassa vissza!

A készülék megtisztítása (23. ábra)

Távolítson el minden idegen testet, ami a kipufogódob körül és mögött, a készüléken és a kapcsolóelemek körül felhalmozódott.

Használjon ecsetet, ill. egy puha kendőt.

Szervíz-információk

Figyelembe kell venni, hogy ennél a terméknél a következő részek már használat szerinti vagy természetes kopásnak vannak alávetve ill. a következő részekre van mint fogyóeszközökre szükség.

Gyorsan kopó részek*: Gyújtógyertya, öv, tömlő, Szórólándzsa, Szórófúvókák, Légszűrő

* nincs okvetlenül a szállítás terjedelmében!

Pótalkatrészeket és tartozékokat szervizközpontunktól vásárolhat. Ehhez szkennelje be a címlapon található QR-kódot.

11. Tárolás és szállítás

A készülék előkészítése tárolásra

Amennyiben a készüléket hosszabb időre tárolják el, akkor le kell engedni a vizet. A szivattyú alkatrészein üledék és ásványok rakódhatnak le, ami miatt a szivattyú meghibásodik. Ha a nagynyomású tisztítót 30 napnál hosszabb ideig nem használják, akkor hajtsa végre a következő lépéseket:

1. Öblítse át a szívótömlőt szűrőbetéttel (23). Ehhez merítse a szűrőt egy tiszta vizes vödörbe és ezzel egyidejűleg járassa a nagynyomású tisztítót alacsony nyomáson. Öblítse át egy-két percig.

2. Állítsa le a motort és hagyja lehűlni, majd minden tömlőt oldjon le. Húzza le a gyújtógyertyapipát (10) a gyújtógyertyáról (21).
3. Távolítson el minden szivattyúzott folyadékot a szivattyúból, és ehhez működtesse kb. hatszor a szórólándzsa indítókart (15). Így a folyadék legnagyobb része eltávolításra kerül a szivattyúból.
4. Szívjon RV fagyállót (alkohol nélkül) a szivattyúba. Ehhez töltsé az oldatot egy kb. 1 m hosszú, a víz tápcsatlakozására (19) csatlakoztatott kerti tömlőbe és működtesse kétszer a szórólándzsa karját (2).
5. A készüléket tiszta és száraz helyen tárolja.

A nagynyomású tisztító szállítása

- Kapcsolja ki a nagynyomású tisztítót.
- Döntse a készüléket maga felé és görgesse a gépet a kívánt helyre.

12. Ártalmatlanítás és újrahasznosítás

A csomagolásra vonatkozó megjegyzések



A csomagolóanyagok újrahasznosíthatók. Kérjük, ártalmatlanítsa a csomagolásokat környezetbarát módon.

Az elhasználdott készülék ártalmatlanítási lehetőségeiről a helyi önkormányzatnál tájékozódhat.

Üzemanyagok és olajok

- A készülék ártalmatlanítása előtt le kell üríteni az üzemanyagtartályt és a motorolaj tartályát!
- Az üzemanyag és a motorolaj nem minősül kommunális hulladéknak, és nem szabad a csatornába önteni, ezek szelektíven gyűjtendőek, illetve le kell adni őket ártalmatlanításra!
- Az üres olajoskannákat és üzemanyagtartályokat ártalmatlanítsa környezetbarát módon.

13. Hibaelhárítás

A következő táblázat bemutatja a hibák tüneteit, és ismerteti azok elhárításának módját arra az esetre, ha az Ön által vásárolt gép nem működne megfelelően. Ha a problémát ezzel nem sikerül beazonosítani és orvosolni, forduljon az illetékes szervizhez.

Probléma	Ok	Elhárítás
A szivattyúnál a következő problémák állnak fenn: nem jön létre nyomás, nyomásingadozás, zakatolás, nyomáscsökkenés, alacsony vízmenynyiség.	<ol style="list-style-type: none"> 1. Alacsony nyomású fűvókát (fekete) használ. 2. Eltömődött a vízbemenet. 3. Nincs elégséges vízellátás. 4. A bemeneti tömlő megtört vagy nem tömör. 5. Megtelt a bemeneti tömlőben található szűrő. 6. A beérkező víz hőmérséklete 38 °C fölött van. 7. A nagynyomású tömlő eldugult vagy nem tömör. 8. A szórólándzsa nem tömör. 9. A szórófűvóka eltömődött. 10. Meghibásodott a szivattyú. 	<ol style="list-style-type: none"> 1. Cserélje le a szórófűvókát nagynyomású fűvókára. 2. Tisztítsa meg a bemenetet. 3. Gondoskodjon a megfelelő vízellátásról. 4. Szüntesse meg a törést, zárja le a tömítetlen helyeket. 5. Ellenőrizze és tisztítsa meg a bemeneti tömlőben található szűrőt. 6. Vezessen be hidegebb vizet. 7. Szüntesse meg a nagynyomású tömlő dugulását. 8. Cserélje ki a szórólándzsát vagy az O-gyűrűket. 9. Tisztítsa meg a szórófűvókát. 10. Forduljon az ügyfélszolgálathoz.
Nem tisztítószer a vízszugárban.	<ol style="list-style-type: none"> 1. A szivótömlő nem merül el. 2. A vegyi szűrő eltömődött. 3. Nagynyomású fűvókát használ. 	<ol style="list-style-type: none"> 1. Merítse a szivótömlőt a tisztítószerbe. 2. Tisztítsa meg vagy cserélje ki a szivótömlő szűrőjét. 3. A nagynyomású fűvókát cserélje alacsony nyomású fűvókára (fekete).
A motor terhelés nélkül jól jár, de terhelés alatt „nehézén jár”.	Túl alacsony a motor fordulatszáma.	Forduljon az ügyfélszolgálathoz.
A motor leáll.	Az üzemanyagtartály üres.	Töltse fel az üzemanyagtartályt.

Vysvětlení symbolů na přístroji

Symbole použité v této příručce vás mají upozornit na možná rizika. Bezpečnostní symboly a vysvětlivky, které je provázejí, musejí být přesně pochopeny. Samotné varování rizika neodstraní a nemohou nahradit správná opatření pro prevenci úrazů.

	Před uvedením zařízení do provozu si pro vlastní bezpečnost řádně přečtěte tuto příručku a všeobecné bezpečnostní pokyny.		Podle platných předpisů nesmí být zařízení připojené k síti pitné vody bez odpojovače systémů. Použijte odpojovač systémů podle IEC 61770 typ BA. Voda, která protéká odpojovačem systému, již není pitná.
	Vodním paprskem nikdy nemiřte na lidi, zvířata, zařízení nebo elektrické díly. ⚠ Pozor! Když se vysokotlaký proud používá nesprávně, může být nebezpečný.		Noste pevnou obuv!
	Jedovaté výpary		POZOR! Výfukové plyny jsou jedovaté, žádný provoz v nevětrá- ných prostorách.
	Nebezpečí uklouznutí		Hladina hluku
	Nebezpečí požáru		Výrobek odpovídá platným ev- ropským směrnicím.
	Nebezpečí výbuchu	⚠ Pozor!	Místa, která se týkají bezpečnosti, jsme v tomto návodu k použití označili touto značkou
	Nebezpečí! Zasažení elektrickým proudem	⚠ Opatrně!	V případě nedodržení tohoto po- kynu hrozí nebezpečí lehkého až středního poranění
	Pozor! Horké povrchy	⚠ Výstraha!	V případě nedodržení tohoto pokynu hrozí ohrožení života, respektive nebezpečí těžkých poranění.
	Noste ochranné brýle!		

Obsah:	Strana:
1. Úvod	96
2. Popis přístroje (obr. 1 - 2)	96
3. Rozsah dodávky	96
4. Použití podle účelu určení	97
5. Bezpečnostní pokyny	97
6. Technická data	101
7. Popis funkce	101
8. Před uvedením do provozu	102
9. Obsluha	103
10. Údržba vysokotlakého čističe	104
11. Skladování a přeprava	106
12. Likvidace a recyklace	106
13. Odstraňování závad	107
14. Prohlášení o shodě	234

1. Úvod

Výrobce:

Scheppach GmbH
Günzburger Straße 69
D-89335 Ichenhausen

Vážený zákazníku,

přejeme Vám hodně radosti a úspěchů při práci s Vaším novým přístrojem.

Poznámka,

V souladu s platnými zákony, které se týkají odpovědnosti za výrobek, výrobce zařízení nepřebírá odpovědnost za poškození výrobku nebo za škody způsobené výrobkem, ke kterým z následujících důvodů:

- Nesprávná manipulace.
- Nedodržení pokynů pro obsluhu.
- Opravy prováděné třetí stranou, opravy neprováděné v autorizovaném servisu.
- Montáž neoriginálních dílů nebo použití neoriginálních dílů při výměně.
- Jiné než specifikované použití.

Doporučujeme:

Před montáží a obsluhou tohoto zařízení si přečtěte kompletní text v návodu k obsluze.

Pokyny pro obsluhu jsou určeny k tomu, aby se uživatel seznámil s tímto zařízením a aby při jeho použití využil všech jeho možností v souladu s uvedenými doporučeními.

Tento návod k obsluze obsahuje důležité informace o tom, jak provádět bezpečnou, profesionální a hospodárnou obsluhu stroje, jak se zabránit rizikům, jak ušetřit náklady na opravy, jak zkrátit doby prostojů a jak zvýšit spolehlivost a prodloužit provozní životnost stroje. Mimo bezpečnostních předpisů uvedených v návodu k obsluze musíte dodržovat také platné předpisy, které se týkají provozu stroje ve vaší zemi.

Uchovávejte návod k obsluze stále v blízkosti stroje a uložte jej do plastového obalu, aby byl chráněn před nečistotami a vlhkostí. Přečtěte si návod k obsluze před každým použitím stroje a pečlivě dodržujte v něm uvedené informace. Stroj mohou obsluhovat pouze osoby, které byly řádně proškoleny v jeho obsluze a které byly řádně informovány o rizicích spojených s jeho obsluhou. Při obsluze stroje musí být splněn stanovený minimální věk.

Kromě bezpečnostních pokynů, které jsou obsaženy v návodu k obsluze, a zvláštních předpisů vaší země, je při provozu dřevoobráběcích strojů zapotřebí dodržovat všeobecně uznávaná technická pravidla.

Nepřebíráme žádnou záruku za nehody nebo škody způsobené nedodržením tohoto návodu a bezpečnostních pokynů.

2. Popis přístroje (obr. 1 - 2)

1. Držadlo
2. Stříkací tryska
3. Horní držák stříkací trysky
- 3a. Uložení rozprašovacích trysek / vysokotlaké hadice
4. Prodloužení stříkací trysky
5. Kryt vzduchového filtru
6. Převrtní kola
7. Spodní uložení stříkací trysky
8. Nožka
9. Ochranný kryt výfuku
10. Konektor zapalovací svíčky
11. Víčko nádrže
- 11a. Palivová nádržka
12. Rozprašovací trysky
13. Pružná vysokotlaká hadice
14. Bezpečnostní blokování stříkací trysky
15. Spoušť stříkací trysky
16. Vypínač zap./vyp.
17. Připojení sací hadice pro čisticí prostředek
18. Připojení vysokotlaké hadice
19. Připojení přívodu vody (externí)
20. Víčko olejové nádrže s měrkou oleje
21. Zapalovací svíčka
22. Reverzní startér
23. Sací hadice s filtračním nástavcem
24. Vzduchový filtr

3. Rozsah dodávky

Hlavní jednotka	(1x)
Držadlo	(1x)
Vysokotlaká hadice	(1x)
Stříkací tryska	(1x)
Prodloužení stříkací trysky	(1x)
Rozprašovací trysky	(5x)
Převrtní kola	(2x)
Nožka	(1x)
Spodní uložení stříkací trysky	(1x)
Horní držák stříkací trysky	(1x)
Uložení rozprašovacích trysek	(1x)
Sací hadice s filtračním nástavcem	(1x)
Sáček s drobnými díly	(1x)
Návod k obsluze	(1x)

- Otevřete balení a opatrně vyjměte přístroj.
- Odstraňte materiál obalu a obalové a přepravní pojistky (pokud je jimi výrobek opatřen).
- Zkontrolujte, zda je obsah dodávky úplný.
- Zkontrolujte přístroj a díly příslušenství, zda se při přepravě nepoškodily. V případě výtek je třeba okamžitě uvědomit dodavatele. Pozdější reklamacce nebudou uznány.
- Uchovejte obal dle možností až do uplynutí záruční doby.

⚠ POZOR!

Přístroj a obalové materiály nejsou hračka! Dětem nepatří do rukou plastické sáčky, fólie ani drobné součástky! Hrozí nebezpečí jejich spolknutí a udušení!

4. Použití podle účelu určení

Vysokotlaký čistič na čištění: strojů, vozidel, stavebních nástrojů, přístrojů, fasád, teras, zahradních nástrojů atd.

- k čištění nízkotlakým vodním paprskem s použitím čisticích prostředků (např. čištění strojů, vozidel, stavebních strojů, nástrojů),
- k čištění vysokotlakým vodním paprskem bez použití čisticích prostředků (např.

Použití v souladu s určeným účelem se vztahuje na teplotu okolního prostředí 0 °C a 40 °C.

⚠ Pozor!

Výstražné upozornění! Nebezpečí zranění! Při práci na benzinových čerpacích stanicích nebo jiných ohrožených místech vždy dodržujte odpovídající bezpečnostní směrnice.

Voda znečištěná olejem se nesmí dostat do půdy, podzemních vod nebo systému odvodu odpadních vod. Čištění motoru a šasi zařízení se proto smí provádět pouze na k tomu speciálně určených místech, na kterých existuje možnost likvidace starého oleje.

Výstražné upozornění! Před uvedením zařízení do provozu si pro vlastní bezpečnost řádně přečtěte tuto příručku a všeobecné bezpečnostní pokyny.

Požadavky na kvalitu vody:

Jako vysokotlaké médium se smí používat pouze čistá voda. Znečištění vedou k předčasnému opotřebení nebo usazeninám v zařízení.

Kromě pokynů v návodu k obsluze je třeba dodržovat všechny všeobecně platné bezpečnostní předpisy a předpisy prevence nehodovosti.

Stroj smí být používán pouze podle svého účelu určení. Každé další, toto překračující použití, neodpovídá použití podle účelu určení. Za z toho vyplývající škody nebo zranění všeho druhu ručí uživatel/obsluhující osoba a ne výrobce.

Dbejte prosím na to, že naše přístroje nebyly podle svého účelu určení konstruovány pro živnostenské, řemeslnické nebo průmyslové použití. Nepřebíráme žádné ručení, pokud je přístroj používán v živnostenských, řemeslných nebo průmyslových podnicích a při srovnatelných činnostech.

Změny na stroji zcela vylučují ručení výrobce a z toho vzniklé škody. I přes použití podle účelu určení nelze zcela vyloučit určité zbyvajících rizikové faktory. Podmíněna konstrukcí a uspořádaním stroje se mohou vyskytnout následující rizika:

- Poškození sluchu při nepoužívání potřebné ochrany sluchu.
- Pokud se zařízení používá delší dobu nebo není řádně ovládáno nebo udržováno, může dojít k poškození zdraví způsobenému vibracemi rukou a paží.

5. Bezpečnostní pokyny

⚠ Výstražné upozornění: Při použití zařízení poháněných benzínem je třeba vždy dodržovat základní bezpečnostní opatření (včetně těch uvedených níže), abyste snížili nebezpečí vážných zranění a/nebo poškození zařízení. Před prvním uvedením zařízení do provozu si, prosím, důkladně přečtěte tento návod a dobře ho uchovejte pro pozdější potřebu.

Bezpečnost na pracovišti

- Zařízení s prázdnou nádrží uskladněte na dobře větraném místě. V blízkosti zařízení se nesmí nacházet palivo nebo olej.
- Zařízení musí být postaveno na pevné a nosné ploše.
- Zařízení je určeno pouze k používání venku a ne v uzavřených prostorách; výfukové plyny jsou životu nebezpečné!
- Při provozu musí být zařízení v bezpečné vzdálenosti od čištěného objektu.
- Okolo stojící osoby a děti musí vždy dodržovat dostatečnou bezpečnou vzdálenost.
- Toto zařízení musí být během provozu vždy pod dohledem.

Bezpečnost osob

- Buďte vždy pozorní, dávejte pozor na to, co děláte a používejte zdravý rozum. Již krátký okamžik nepozornosti může vést k těžkým zraněním.
- Při práci používejte neustále ochranné brýle, protože při stříkání se mohou uvolňovat malé částice.
- Při práci vždy používejte ochranu sluchu.
- Při práci vždy noste dlouhé kalhoty a pevnou nebo vysokou obuv. Při používání chemikálií, čisticích prostředků nebo jiných leptavých či odírajících prostředků doporučujeme dodatečné ochranné vybavení.
- Vždy dbejte na dobré postavení a dobrou stabilitu. Vyhněte se každému neobvyklému držení těla. Tak můžete zařízení lépe udržet pod kontrolou a v případě nečekaných situací budete lépe připraveni.
- Zařízení nesmí obsluhovat osoby pod vlivem alkoholu, drog nebo léků.

- Když se zařízení nepoužívá, nebo má být odstraněna vysokotlaká hadice, vyjměte zapalovací svíčku a stáhněte kabel zapalování, abyste předešli neúmyslnému spuštění motoru.
- Nenoste volné šaty, šperky ani podobné předměty, které by se mohly zachytit v motoru.
- Okolo stojící osoby, děti a domácí zvířata musí dodržovat bezpečnou vzdálenost od oblasti práce. Tato bezpečnostní vzdálenost musí být minimálně 15 m.
- Stříkací trysku nikdy nesměřujte na sebe nebo jiné osoby.
- Svou ruku, prsty nebo tělo nikdy přímo nevystavujte před stříkací trysku.
- Při provozu zařízení nekuřte.

Správné použití zařízení a preventivní bezpečnostní opatření

- Zařízení se za následujících okolností nesmí v žádném případě provozovat:
 - Citelné výkyvy otáček motoru
 - Citelná ztráta tlaku
 - Vynechávající zapalování
 - Výskyt kouře nebo ohně, použití v uzavřených prostorách
 - Nadměrné vibrace
 - Déšť nebo za nepříznivých povětrnostních podmínek
- Zařízení udržujte neustále čisté a bez oleje, nečistot a dalších cizích těles.
- Vodním paprskem nikdy nemiřte na elektrické součásti nebo samotné zařízení.
- Stříkací trysku vždy pevně držte/směřujte oběma rukama.
- Hadice se nikdy nesmí dotknout horkého výfuku.
- Při provozu se nikdy nedotýkejte tryskou nebo vodním paprskem zařízení.
- Zařízení nikdy netankujte, je-li motor ještě horký nebo v blízkosti otevřeného ohně. V okolí zařízení nekuřte.
- Zařízení se smí provozovat pouze se zkontrolovanými tryskami a hadicemi.
- Spoušť stříkací trysky nesmí být během provozu nikdy zafixovaná.
- Vysokotlaká hadice nesmí být při instalaci zalomená, zauzlovaná nebo zúžená.
- Všechna připojení hadice musí být řádně provedená.
- Před uvedením zařízení do provozu při chladném počasí musí být zajištěno, že se v zařízení netvoří led.
- I když se zařízení nepoužívá, je třeba na spuštění stříkací trysky zařízení aktivovat pojistku, aby se předešlo nechtěnému uvolnění vysokotlakého proudu (viz návod k obsluze).
- Spoušť stříkací trysky zařízení pracujícího pod vysokým tlakem nesmí zůstat bez obsluhy déle než 5 minut, protože jinak se může poškodit čerpadlo.

- V pravidelných intervalech kontrolujte palivový systém na možné netěsnosti nebo známky opotřebení, jako např. drhnoucí nebo vlhká vedení nebo chybějící svorky, poškozenou nádrž nebo (chybějící) víčko. Takové závady je třeba bezpodmínečně odstranit před uvedením zařízení do provozu.
- Nikdy se nedotýkejte horkého výfuku.
- Obsluha, údržba a tankování zařízení se smí provádět pouze za následujících podmínek:
 - Dostatečné větrání
 - Tankujte pouze za dostatečných světelných podmínek
 - Předcházejte vystříknutí paliva a zařízení nikdy netankujte za běžícího motoru.
 - Při tankování nesmí být poblíž zdroj vznícení
 - Používejte bezolovnatý benzín
- Nikdy nepoužívejte poškozenou vysokotlakou hadici.
- Nasávat se nesmí kapaliny obsahující rozpouštědla, nezředěné kyseliny, aceton nebo rozpouštědla včetně benzínu, ředidla do barev a topného oleje, protože jejich mlha je vysoce vznětlivá, výbušná a jedovatá.
- Použití zařízení v prostorách ohrožených výbuchem je zakázáno.
- Používejte pouze doporučené čisticí prostředky. Řiďte se pokyny pro použití, likvidaci a výstrahami výrobce.
- Všechny součásti vedoucí elektrický proud nacházející se v pracovní oblasti musí být chráněny před stříkací vodou.
- Abyste zamezili poškození pneumatik/ventilů vozidla vysokotlakým proudem, čistěte je ze vzdálenosti min. 30 cm. První známkou je změna zbarvení pneumatiky. Poškozené pneumatiky/ventily vozidla jsou životu nebezpečné.
- Materiály s obsahem azbestu a jiné materiály obsahující zdraví škodlivé látky nesmí být ostříkované.
- Doporučené čisticí prostředky používejte nezředěné. Výrobky jsou bezpečné, pokud neobsahují kyseliny, louhy nebo látky škodící životnímu prostředí. Doporučujeme uchovávat čisticí prostředky mimo dosah dětí. V případě styku čisticího prostředku s očima oči ihned řádně vypláchněte vodou, při polknutí ihned vyhledejte pomoc lékaře.
- Vysokotlaký čistič nikdy nepoužívejte bez filtru, se znečištěným nebo poškozeným filtrem. V případě použití vysokotlakého čističe bez filtru nebo se znečištěným, či poškozeným filtrem zaniká záruka.
- Kovové díly se mohou po delším používání rozpálit. V případě potřeby používejte ochranné rukavice.

Všeobecné bezpečnostní pokyny pro vysokotlaký čistič poháněný motorovým palivem

- ⚠ **Výstražné upozornění:** Zařízení nikdy nepoužívejte v blízkosti jiných osob; pokud ano, musí mít ochranný oděv.

⚠ **Výstražné upozornění:** Vysokotlaký proud může být v případě nesprávného použití velmi nebezpečný. Proto se jím nikdy nesmí mířit na osoby, elektrické součásti nebo samotné zařízení.

Paprskem v žádném případě nemiřte na sebe nebo jiné, abyste jím očistili oděv nebo boty.

Bezpečnost zařízení je zaručena jedině tehdy, když jsou používány originální náhradní díly od výrobce nebo výrobcem doporučené díly.

⚠ **Výstražné upozornění:** Hadice, přípojky a spojky nacházející se pod vysokým tlakem mají maximální význam pro bezpečnost zařízení. Používejte proto pouze přípojky a spojky doporučené výrobcem.

Zařízení se nesmí používat, pokud je poškozený přívod nebo jiné důležité díly, jako např. bezpečnostní zařízení, vysokotlaké hadice nebo stříkací tryska.

⚠ **Výstražné upozornění:** Používejte vždy správný druh benzínu, použití jiného paliva může být nebezpečné.

⚠ **Výstražné upozornění:** Zařízení se spalovacím motorem nepoužívejte v uzavřených prostorách; ledaže by příslušné zkušební instance schválily dostatečné ventilační zařízení.

⚠ **Výstražné upozornění:** Výfukové plyny nesmějí být uvolňovány v okolí ventilačního zařízení.

Bezpečnostní pokyny pro palivo

⚠ **Výstražné upozornění:** Při zacházení s palivem buďte vždy zvláště opatrní, protože je snadno vznětlivé a páry jsou výbušné! Následujícím bezpečnostním pokynům je třeba neustále dodržovat:

- Používejte pouze přezkoušené nádoby/kanystry.
- Při běžícím motoru nikdy neodstraňujte víčko nádrže ani netankujte. Výfuk zařízení musí před tankováním dostatečně vychladnout.
- Při tankování nekuřte.
- Zařízení netankujte v uzavřených prostorách.
- Zařízení nebo benzínový kanystr nikdy neskladujte v uzavřených prostorách nebo v oblastech s otevřeným ohněm, jako např. ohřívačem vody.
- Když dojde k vylití benzínu, zařízení se nesmí spustit, naopak musí být postaveno na jiné místo při dostatečné bezpečnostní vzdálenosti.
- Víčko nádrže po tankování vždy znovu nasadte a dobře uzavřete.
- Obsah nádrže vypusťte jen ve venkovním prostředí.

DALŠÍ BEZPEČNOSTNÍ POKYNY

Teplotní pojistný ventil

Zařízení je vybaveno teplotním pojistným ventilem na ochranu čerpadla proti přetížení, když není stříkací tryska po delší dobu aktivována nebo se tryska ucpe. Díky tomuto bezpečnostnímu systému se zabrání přehřátí čerpadla.

Pokud se zařízení déle než 5 minut nepoužívá, přepněte ho do polohy „0“. Tímto způsobem zabráníte opotřebení zařízení, snížíte spotřebu paliva a prodloužíte životnost čerpadla, protože se nebude zahřívát.

Bezpečnostní blokování stříkací trysky

Abyste zabránili nechtěnému uvolnění paprsku vodou pod vysokým tlakem, je třeba aktivovat bezpečnostní blokování stříkací trysky, když se zařízení nepoužívá (viz návod k obsluze).

Vodní přípojka

- Dodržujte předpisy příslušného vodohospodářského podniku.
- Šroubení všech připojených hadic musí těsnit.
- Používejte pouze zesílenou hadici o průměru 12,7 mm (1/2").
- Zařízení by se nikdy nemělo připojovat k přívodu pitné vody bez zpětného ventilu. Voda, která protékla zpětným ventilem, se považuje za již nepitnou.
- Vysokotlaká hadice nesmí být poškozena (nebezpečí prasknutí). Poškozenou vysokotlakou hadici musíte okamžitě vyměnit. Je povoleno používat pouze hadice a spoje doporučené výrobcem.
- Kvalita vysokotlakých hadic, armatur a spojek je důležitá pro bezpečnost zařízení. Používejte proto pouze hadice, armatury a spojky doporučené výrobcem.
- Jako vodní přípojka se smí používat pouze čistá nebo filtrovaná voda.

⚠ Výstraha!

Z běžícího motoru se uvolňuje oxid uhelnatý, jedovatý plyn bez zápachu a barvy. Vdechování oxidu uhelnatého vede k nevolnosti, ztrátě vědomí nebo smrti. Některé chemikálie nebo čisticí prostředky mohou být po vdechnutí nebo polknutí zdraví škodlivé a mohou mít za následek nevolnost, ztrátu vědomí nebo otravu.

⚠ Výstraha!

Vysokotlaký proud může také vést k tomu, že upadnete, pokud se nacházíte příliš blízko čištěné plochy. Tlak vysokotlakého čističe v provozu narůstá. Když stisknete spínač, může se vám stát, že vás zpětný ráz vycházejícího paprsku porazí. Při práci s vysokotlakým čističem mohou vznikat kaluže nebo kluzká místa.

- Rozprašovací trysku držte ve vzdálenosti 20 až 60 cm od čištěné plochy.
- Čištěná oblast musí mít dostatečný sklon a možnost odtoku, aby se snížilo riziko pádu na kluzkém podkladu.

⚠ Výstraha!

Benzín a jeho výpary jsou do velké míry hořlavé a výbušné. Požár nebo výbuch mohou způsobit těžké popáleniny nebo smrt.

Doplňování paliva

Do nádrže nelijte příliš mnoha paliva. Zohledněte místo na rozpínání paliva.

Provoz zařízení

- Motor nebo zařízení nenaklánějte natolik, aby mohl vytéci benzín.
- Nevylijte žádné hořlavé látky.

Přeprava a oprava zařízení

- Pro přepravu, resp. opravu musí být palivová nádrž PRÁZDNÁ.
- Vysokotlaký čistič se musí přepravovat ve vzpřímeném postavení a zajištěný proti převrácení, protože jinak by mohlo uniknout palivo a olej.

Skladování benzínu nebo zařízení s palivem v nádrži

- Neskladujte v blízkosti kamen, sporáků, varných konvic, sušiček na prádlo nebo jiných zařízení s kontrolkami nebo jiných zdrojů vznícení, protože díky nim může dojít ke vznícení benzínových par.

⚠ Výstraha!

Když se mlha dostane do styku s kabely pod proudem, může to vést ke smrti následkem zasažení elektrickým proudem.

- V blízkosti kabelů pod proudem nerozstříkujte vodu, protože to jinak může vést ke smrtelnému zásahu elektrickým proudem.

⚠ Výstraha!

Rychlé vrácení lanka spouště (zpětný ráz) může přiblížit ruku nebo paži tak rychle k motoru, že je nebude možné pustit. Může dojít ke zlomení kostí, vzniku modřin nebo vymknutí.

- Stříkáací trysku VŽDY držte v bezpečném směru. Před každým spuštěním motoru je třeba snížit tlak vody aktivací spouště stříkáací trysky, abyste předešli zpětnému rázu. Když zařízení není v provozu přehodte blokádu páčky.
- Při spuštění motoru pomalu zatáhněte za lanko, až ucítíte odpor, a potom za ně rychle zatáhněte, abyste předešli zpětnému rázu.

- Pokud se motor nespustí, je třeba podržet stříkáací trysku v bezpečném směru a aktivovat spoušť trysky pro zbavení tlaku.
- Při práci s vysokým tlakem je třeba stříkáací trysku držet oběma, protože se mohou objevit zpětné rázy.

⚠ Výstraha!

Běžící motory vydávají teplo a vypouštějí horké výfukové plyny. Teplota tlumiče a okolního prostředí může dosáhnout nebo překročit 65 °C.

Nebezpečí požáru a popálení.

Výfukové plyny mohou zapálit hořlavé látky, nábytek, budovu atd. Netěsnosti nádrže mohou vyvolat požáry.

- Nedotýkejte se horkých dílů a nevdechujte výfukové plyny.
- Před dotykem nechte zařízení vychladnout.
- Je třeba zajistit volný prostor min. 1,5 m na všechny strany i nahoru.

⚠ Výstraha!

Startér a další rotujícími součásti mohou zachytit ruce, vlasy, šaty, šperky apod.

- Nenoste volné oděvy, šperky ani podobné předměty, které by se mohly zachytit ve startéru nebo jiných rotujících dílech.
- Dlouhé vlasy si svažte a šperky odložte.

⚠ Opatrně!

Vysokotlaký paprsek může poškodit křehké předměty jako např. sklo.

- Když pracujete se silným proudem, nemiřte stříkáací tryskou na sklo.
- Stříkáací tryskou nikdy nemiřte na rostliny.

⚠ Opatrně!

Neodbornou manipulací můžete vysokotlaký čistič poškodit a může dojít k předčasnému výpadku.

- NEPOUŽÍVEJTE nekompletní nebo částečně vadná zařízení ani zařízení bez ochranného krytu.
- Bezpečnostní zařízení tohoto přístroje se nesmí OBCHÁZET.
- Zařízením NEPOHYBUJTE tažením za vysokotlakou hadici, vždy ho uchopte za držadlo.

Bezpečnostní pokyny dobře uchovejte.

6. Technická data

Motor

Výkon motoru	3,2 kW
Max. otáčky	3600 min ⁻¹
Objem benzínové nádrže	0,9 l
Palivo	Benzín (bezolovnatý)
Typ motoru	Čtyřtákní chlazený vzduchem
Systém startéru	Reverzní startér
Zdvihový objem	173 cm ³
Druh oleje	10W30 / 10W40
Zapalovací svíčka	F7RTC / F6RTC

Napájení vodou

Max. teplota přívodu	50 °C
Min. množství vody přívodu	9 l/min
Minimální tlak přívodu	0,3 MPa
Maximální tlak přívodu	0,8 MPa
Max. délka přívodního vedení	7,6 m
Průměr přívodu (průřez)	min. Ø 12,7 mm

Čerpadlo

Pracovní tlak barů	180
Průtok	8,7 l/min
Množství oleje čerpadlo	0,07 l
Sací výkon čisticího prostředku	450 ml/min
Max. účinek zpětného rázu stříkací trysky	27 N
Čisticí prostředky	Pouze pro vysokotlaké čističe Používejte schválené čisticí prostředky
Hmotnost	26 kg

Hluk a vibrace

Hluk této pily byl změřen podle normy EN 60335-2-79 (EN ISO 3744 / ISO 5349-1)

Hladina akustického tlaku L_{pA}	82,3 dB
Nejistota K	3 dB
Hladina akustického výkonu L_{w}	105 dB
Nejistota K	3 dB

Celkové hodnoty vibrací a_h (součet vektorů tří směrů) a nejistota K zjištěny podle EN 60335-2-79

Emisní hodnota vibrací a_h	1,02 m/s ²
Nejistota K	1,5 m/s ²

Omezte tvorbu hluku a vibrace na minimum!

- Používejte pouze přístroje v bezvadném stavu.
- Pravidelně provádějte údržbu a čištění přístroje.
- Přizpůsobte Váš způsob práce přístroji.
- Nepřetěžujte přístroj.

- V případě potřeby nechte přístroj zkontrolovat.
- Přístroj vypněte, pokud ho nepoužíváte.
- Noste rukavice.

7. Popis funkce

Prodloužení stříkací trysky / rychlouzávěr (4)

Pro snadnou výměnu jedné z pěti dodaných rozprašovacích trysek (12)

Vypínač zap./vyp. (16)

Před aktivací reverzního startéru (22) uveďte spínač (16) do polohy „I“. Pro vypnutí nastavte do polohy „0“.

Sací hadice s filtračním nástavcem (23)

Umožňuje přidávání čisticích prostředků a dalších vysokotlakých látek do vysokotlakého proudu.

Připojení vysokotlaké hadice (18)

Sem se připojí vysokotlaká hadice.

Pružná vysokotlaká hadice (13)

Připojí se na vodní čerpadlo a stříkací trysku.

Palivová nádržka (11a)

Naplňte bezolovnatým benzínem. Zohledněte rozpínání paliva.

Vzduchový filtr (24)

Filtruje prach a nečistoty z nasátého vzduchu a chrání tak motor.

Víčko olejové nádrže s měrkou oleje (20)

Zde se plní olej.

Reverzní startér (22)

Pro ruční spouštění motoru.

Rozprašovací trysky (12)

Pro přidávání přísad. Rozprašovací trysky mají výstupní úhel 0°, 15°, 25° a 40° a hodí se pro různá použití.

Stříkací tryska (2)

Ovládá výstup paprsku na čištěnou plochu pomocí páčky. Stříkací tryska má blokovací páčku.

Páčka sytiče (obr.21 /pol. „Z“)

Pro spuštění studeného motoru.

Připojení přívodu vody (externí) (19)

Sem připojte zahradní hadici.

8. Před uvedením do provozu

Montáž nožky (obr. 3)

Nožku (8) upevněte, jak je znázorněno na obrázku 3.

Montáž přepravních kol (obr. 3)

Přiložená přepravní kola (6) namontujte pomocí příslušných čepů na rám zařízení, jak je znázorněno na obrázku 3. Každé zajistěte na vnitřní straně závlačkou.

Montáž držadla na zařízení (obr. 4)

Držadlo (1) nasadte na trubku držadla nacházející se již na zařízení. Dbejte na to, aby otvory v držadle (1) odpovídaly otvorům v trubce.

Držadlo (1) přitlačte směrem dolů natolik, až zapadne do 2 aretačních kolíků.

Montáž spodního uložení stříkací trysky a uložení rozprašovacích trysek s horním držákem stříkací trysky (obr. 5)

Upevněte uložení rozprašovacích trysek (3a) a horní držák stříkací trysky (3) pomocí přiložených plastových nýtů na rám, jak je znázorněno na obrázku 5. Vyrovnejte čelní stranu uložení rozprašovacích trysek (3a) vůči motoru.

Upevněte spodní uložení stříkací trysky (7) pomocí přiloženého křížového šroubu a pojistné matice, jak je znázorněno na obrázku 5.

Montáž stříkací trysky (obr. 6)

Nasadte prodloužení (4) na stříkací trysku (2), jak je znázorněno na obrázku 6 zajistěte otočením upevnění ve směru pohybu hodinových ručiček.

⚠ Opatrně!

Upevnění vždy dotáhněte rukou! Příliš volné připojení může vést k uvolnění prodloužení z rozprašovací hlavy a tím ke zranění.

Montáž vysokotlaké hadice (obr. 7 a 8)

Upevněte přiloženou vysokotlakou hadici (13) na stříkací trysku (2) otočením upevnění ve směru pohybu hodinových ručiček, jak je znázorněno na obrázku 7.

Nyní upevněte konec vysokotlaké hadice (13) otočením upevnění ve směru pohybu hodinových ručiček na připojení vysokotlaké hadice (18), jak je znázorněno na obrázku 8.

⚠ Opatrně!

Upevnění vždy dotáhněte rukou! Příliš volné připojení může vést k uvolnění vysokotlaké hadice a tím ke zranění.

Připojení přívodu vody (externí) na čerpadlo (obr. 9)

1. Předtím než připojíte zahradní hadici (NENÍ součástí rozsahu dodávky) na připojení přívodu vody (19), zkontrolujte sítko přívodu (Y). Znečištěné sítko vyčistěte, poškozené sítko vyměňte.

Vysokotlaký čistič neuvádějte do provozu, pokud je sítko poškozené.

2. Pro odstranění všech nečistot nechte zahradní hadici (NENÍ součástí rozsahu dodávky) po 30 sekund protékat vodu. Vodu vypněte.

DŮLEŽITÉ: Pro přívod vody **NENASÁVEJTE** stojící vodu. Používejte **POUZE** studenou vodu (méně než 38 °C).

3. Nasadte sítko do zasunovacího dílu rychlospojky, jak je znázorněno na obrázku 9 a připojte ji na připojení přívodu vody (19) otočením rukou ve směru pohybu hodinových ručiček.

4. Zahradní hadici (NENÍ součástí rozsahu dodávky) připojte na připojení přívodu vody (19). Hadice nesmí být delší než 7,6 m. Zatáhněte za hadici, abyste zkontrolovali pevné usazení.

⚠ Opatrně!

Mezi přívodem vysokotlakého čističe a blokovacím zařízením, například uzavírací spojka tvaru Y nebo jiný vhodný uzavírací ventil, **MUSÍ** délka volné zahradní hadice činit minimálně 3 m.

Plnění motorového oleje a paliva (obr. 10)

1. Vysokotlaký čistič postavte na vyvýšený podklad.

⚠ Opatrně!

Pokud se motor protočí nebo se spustí před naplněním olejem, zařízení se poškodí.

2. Otevřete víčko olejové nádrže s měrkou oleje (20) otáčením proti směru pohybu hodinových ručiček a odeberte je.

3. Zkontrolujte stav oleje pomocí značky na měrci oleje (X) (viz obr. 10).

4. Podle potřeby naplňte systém max. 520 ml motorového oleje pro čtyřtákní motor (SAE 10W30).

5. Znovu zkontrolujte stav oleje, jak je popsáno výše. Povolním (otáčením proti směru pohybu hodinových ručiček) vypouštěcího šroubu oleje (W) lze regulovat přílišné množství náplně oleje, resp. kompletní vyprázdnění systému při výměně oleje.

Důležité! Při vypouštění postavte pod otvor zachytnou vanu na olej.

6. Nasadte víčko olejové nádrže s měrkou oleje (20) a otáčením po směru pohybu hodinových ručiček uzavřete.

Tankování paliva (obr. 11)

⚠ Výstraha!

Nebezpečí požáru a výbuchu!
Dodržujte bezpečnostní pokyny!

1. Otevřete víčko palivové nádrže (11) otáčením proti směru pohybu hodinových ručiček a odeberte je.
2. Vložte nálevku (V) do otvoru palivové nádržky (11a).
3. Naplňte palivo do max. 3-4 cm pod horní okraj palivové nádržky (11a).
4. Vložte víčko nádrže (11) a uzavřete palivovou nádržku (11a) otáčením ve směru pohybu hodinových ručiček.

9. Obsluha

⚠ Pozor!

Před uvedením do provozu přístroj bezpodmínečně kompletně smontujte!

Na zařízení zkontrolujte, zda byly provedeny všechny dále uvedené kroky:

1. Před uvedením zařízení do provozu si musíte přečíst celý návod k obsluze a porozumět mu.
2. Zkontrolujte pevné usazení držadla (1).
3. Zkontrolujte, zda byla kliková skříň motoru naplněná olejem do předepsané výšky.
4. Do palivové nádržky (11a) nalijte předepsaný druh benzínu.
5. Zkontrolujte pevné usazení připojení hadic.
6. Zkontrolujte, zda na vysokotlaké hadici (13) nejsou zalomení, trhliny nebo jiná poškození.
7. Poskytněte vhodnou vodní přípojku s dostatečným průtokem.
8. Zajistěte, aby zařízení stálo rovně.
9. Zapnutí přívodu vody

⚠ Opatrně!

Čerpadlo nezapínejte, když není připojený nebo zapnutý přívod vody.

10. Vyberte požadovanou rozprašovací trysku (12) a vložte ji do prodloužení stříkací trysky (4) (viz oddíl „Použití rozprašovacích trysek“).

11. Studený start:

Dejte páčku sytiče do polohy „Choke“ (obr. 12) Vypínač zap./vyp. (16) nastavte do polohy „I“ Pomalu táhněte za držadlo spouštěcího mechanismu (U), až ucítíte odpor (obr.13). Nyní zatáhněte rychle a silně, dokud neuslyšíte práci zapalování.

POZOR! Lanko nevytahujte na délku větší než cca 50 cm a pomalu je rukou ved'te zpět.

Pro správný start je důležité, abyste za lanko trhli rychle a silně.

Znovu silně zatáhněte ze reverzní startér.

12. Po spuštění nechte motor několik sekund běžet a následně nastavte páčku sytiče do výchozí polohy (obr. 13).

13. Přepněte bezpečnostní blokování stříkací trysky (14) na spoušti stříkací trysky (15).

Stříkací trysku (2) podržte v bezpečném směru a stiskněte spoušť stříkací trysky (15). Tím vyčistí vzduch čerpadlový systém od nečistot.

Vypnutí vysokotlakého čističe (obr. 14-16)

1. Motor nechte běžet po dobu dvou minut na volnoběh.
2. Vypínač zap./vyp. (16) nastavte do polohy „0“.
3. Zavření přívodu vody
4. Přepněte bezpečnostní blokování stříkací trysky (14) na spoušti stříkací trysky (15). Stříkací trysku (2) podržte v bezpečném směru a stiskněte spoušť stříkací trysky (15). Spoušť stříkací trysky (15) podržte stisknutou tak dlouho, až se odstraní veškerý tlak.
5. Když zařízení není v provozu přepněte bezpečnostní blokování stříkací trysky (14).

Použití rozprašovacích trysek (obr. 17 a 19)

Pomocí rychlouzávěru na prodloužení stříkací trysky (4) lze přecházet mezi pěti rozprašovacími tryskami (12).

Pro výměnu rozprašovacích trysek (12) postupujte následujícím způsobem:

1. Stáhněte kroužek rychloměniče dozadu a stáhněte rozprašovací trysku (12). Zasuňte rozprašovací trysku (12) do uložení rozprašovacích trysek (3a).
2. Zvolte požadovanou rozprašovací trysku (12):
 - Měkký paprsek: 40° (bílá) nebo 25° (zelená).
 - Tvrdý paprsek: 15° (žlutá) nebo 0° (červená).
 - Přísady: černá.
3. Stáhněte kroužek zpět, vložte zvolenou rozprašovací trysku (12) a kroužek pusťte. Zatáhněte za rozprašovací trysku (12), abyste zkontrolovali pevné usazení.
4. Nejlepších výsledků čištění se dosahuje, když držíte rozprašovací trysku (12) ve vzdálenosti 20 až 60 cm od čištěné plochy. V případě příliš malé vzdálenosti se může čištěná plocha poškodit.
5. Při čištění automobilových pneumatik dodržujte vzdálenost minimálně 30 cm.

Pro vzor nástřiku viz obrázek 19

Čištění a používání chemikálií

DŮLEŽITÉ: Používejte určitá speciální mýdla pro vysokotlaké čističe. Čisticí prostředky pro domácnost mohou poškodit čerpadlo.

Pro práci s čisticími prostředky postupujte následovně:

1. Přečtěte si pokyny pro použití rozprašovacích trysek (12).
2. Připravte roztok čisticího prostředku podle pokynů výrobce.
3. Nasaďte sací hadici s filtračním nástavcem (23) na nádržku čisticího prostředku.

⚠ Opatrně!

Dbejte na to, aby se přívodní trubka chemikálie nedostala do styku s horkým tlumičem.

4. Zkontrolujte, zda byla nasazena černá rozprašovací tryska (12) (**NÍZKÝ TLAK**).
UPOZORNĚNÍ: Čisticí prostředek se nesmí nanášet vysokotlakými rozprašovacími tryskami (12) (bílá, zelená, žlutá nebo červená).
5. Zkontrolujte, zda je zahradní hadice připojená na připojení přívodu vody (19). Zkontrolujte, zda je vysokotlaká hadice (13) s stříkáč tryskou (2) připojená na připojení vysokotlaké hadice (18) a následně nastartujte motor.
6. Před omytím a opláchnutím nechte čisticí prostředek působit tři až pět minut. Podle potřeby zopakujte, abyste zabránili vysušení plochy. Čisticí prostředek nenechávejte zaschnout (zabráňte tvoření pruhů).

DŮLEŽITÉ: Po každém použití je třeba vypláchnout systém přidáváním přísad. Položte filtr do kbelíku s čistou vodou a vysokotlaký čistič nechte jednu až dvě minuty běžet při nízkém tlaku.

Oplachování vysokotlakým čističem

Po nanesení čisticího prostředku plochu opláchněte vysokotlakým proudem následujícím způsobem:

1. Přepněte bezpečnostní blokování stříkáč trysky (14).
2. Vyjměte z prodloužení stříkáč trysky (4) černou rozprašovací trysku (12).
3. Zvolte a vložte požadovanou vysokotlakou trysku (12) podle návodu „Použití rozprašovacích trysek“.

⚠ Výstraha!

Při práci s vysokotlakým čističem mohou vznikat kalužky nebo kluzká místa.

4. Vytáhněte sací hadici s filtračním nástavcem (23), resp. ji odpojte od čisticího prostředku.
5. Vysokotlaký proud soustřeďte na malou oblast a zkontrolujte poškození ostříkané plochy. Pokud nejsou viditelné žádné škody, je možné pokračovat v oplachování.
6. Začněte horní část určenou k opláchnutí a pokračujte směrem dolů (stejně jako při čištění).

Čištění sací trubky čisticího prostředku

Než budete moci zastavit motor, je třeba trubku čisticího prostředku nejprve vypláchnout čistou vodou.

1. Sací hadici s filtračním nástavcem ponořte do kbelíku s čistou vodou.
2. Přepněte bezpečnostní blokování stříkáč trysky (14).
3. Nasaďte černou rozprašovací trysku (12).
4. Proplachujte jednu až dvě minuty.
5. Vypněte motor.
6. Stříkáč trysky (2) **VŽDY** držte v bezpečném směru. Tlak vody se sníží aktivací spouště stříkáč trysky (15).

DŮLEŽITÉ: Stříkáč tryska (2) je i po vypnutí motoru a odpojení přívodu vody pod vysokým tlakem.

Automatický ochlazovací systém (Zbavování tepla)

Při delším provozu zařízení (3-5 minut) bez aktivace spouště stříkáč trysky (15) na stříkáč trysce (2) dosáhne voda v čerpadle teploty vyšší než cca. 50 °C a automaticky se vypustí.

10. Údržba vysokotlakého čističe

Kontrola a čištění sítka přívodu (Y)

Prozkoumejte sítko (Y) na přívodu vody. Sítko (Y) vyčistěte, pokud je ucpané, resp. vyměňte, pokud je poškozené.

Kontrola vysokotlaké hadice (13)

Vysokotlaká hadice (13) může následkem opotřebení, přehýbání nebo nesprávného používání přestat těsnit. Vysokotlakou hadicí (13) zkontrolujte před každým použitím. Zkontrolujte praskliny, netěsná místa, oděr nebo vyboulení pláště a poškození nebo posunutí spojek. Zjistíte-li nedostatky, vysokotlakou hadicí (13) ihned vyměňte.

Kontrola sací hadice s filtračním nástavcem (23)

Zkontrolujte a vyčistěte filtr sací hadice, pokud je ucpaný. Sací hadice musí pevně sedět na zásuvném fitinku. Zkontrolujte netěsná místa a trhliny hadice. Vyměňte filtr, resp. sací hadici, pokud jsou poškozené.

Kontrola stříkáč trysky (2) a prodloužení stříkáč trysky (4)

Zkontrolujte připojení hadice na stříkáč trysky (2) a zkontrolujte pevné usazení.

Pro kontrolu spouště stříkáč trysky (15) ji stiskněte a dbejte na to, zda po puštění přeskočí zpátky do výchozí polohy.

Uvedte bezpečnostní blokování stříkáč trysky (14) do polohy blokování a aktivujte spoušť stříkáč trysky (15); nesmí se podařit ji stisknout.

Údržba rozprašovacích trysek (12)

Pokud při aktivaci spouště stříkací trysky (15) cítíte pulzování, může být příčinou příliš vysoký tlak čerpadla.

Hlavní příčinou příliš vysokého tlaku čerpadla jsou ucpané rozprašovací trysky (12).

Chcete-li předejít ucpání, je třeba rozprašovací trysky (12) ihned po použití vyčistit následujícím způsobem:

1. Vypněte motor a zavřete přívod vody.
2. Vyměňte rozprašovací trysku (12) z prodloužení stříkací trysky (4).
3. Pomocí drátku (nebo malé kancelářské svorky) odstraňte cizí materiál z rozprašovací trysky (12).
4. Pro odstranění všech nečistot nechte prostřednictvím zahradní hadice téci vodu skrze prodloužení stříkací trysky (4) proti směru stříkání. Vodu nechte téci asi 30 až 60 sekund.
5. Vložte rozprašovací trysku (12) opět do prodloužení stříkací trysky (4).
6. Prodloužení stříkací trysky (4) opět upevněte na rozprašovací trysku (2).
7. Připojte přívod vody, zapněte jej a spusťte motor.
8. Zařízení postupně vyzkoušejte se všemi rozprašovacími tryskami (12).

Údržba O kroužků

O kroužky zajišťují těsnost připojení hadic a stříkací trysky. Při normálním provozu vysokotlakého čističe se mohou opotřebovat nebo poškodit.

Demontáž opotřebeného nebo poškozeného O kroužku:

Zasuňte pod O kroužek malý plochý šroubovák a O kroužek vytlačte nahoru.

Údržba čerpadla

Výměna oleje čerpadla (obr. 10)

Olej vyměňte po 50 provozních hodinách, a poté každých 200 hodin, resp. 3 měsíce, podle toho, co nastane dříve.

UPOZORNĚNÍ: Pro výměnu používejte pouze vysoce kvalitní olej pro čerpadla SAE 30 bez čisticích přísad. Nepřidávejte žádná speciální aditiva.

Při výměně oleje postupujte následovně:

1. Očistěte oblast okolo vypouštěcího šroubu (W) na spodní straně čerpadla.
2. Povolte víčko olejové nádrže s měrkou oleje (20) otáčením proti směru pohybu hodinových ručiček a pod vypouštěcí šroub (W) postavte vhodnou zachytnou vanu na olej.
3. Vyšroubujte vypouštěcí šroub (W). Vypusťte veškerý olej do schválené nádoby.
4. Když všechen olej vyteče, vypouštěcí šroub (W) opět našroubujte a pevně utáhněte.
5. Nalijte olej doporučeného druhu až po značku „Max“ na měrce (typicky 0,43 l nebo 15 oz.).

6. Nasaďte víčko olejové nádrže s měrkou oleje (20) a otáčením po směru pohybu hodinových ručiček uzavřete.
7. Rozlitý olej okamžitě vytřete.

⚠ Opatrně!

Zamezte delšímu nebo opakovanému kontaktu pokožky se starým motorovým olejem.

Čištění vzduchového filtru (obr. 20)

Sejměte kryt vzduchového filtru (5).

POZOR! Zakryjte otvory sání čistým hadrem, aby se zabránilo pádu částic nečistot do karburátoru.

Sejměte vložku vzduchového filtru (Y).

POZOR! Abyste zabránili poranění očí částic nečistot nevyfukujte. Vzduchový filtr nečistěte palivem.

Vzduchový filtr vyčistěte štětcem nebo měkkým kartáčem.

Silně znečištěný vzduchový filtr vyperte ve vlažném mýdlovém roztoku s běžným prostředkem na mytí nádobí.

Vzduchový filtr dobře vysušte.

Při silném znečištění čistěte častěji (několikrát denně), protože jen čistý vzduchový filtr zaručuje plný výkon motoru.

POZOR!

Poškozený vzduchový filtr ihned vyměňte! Održené kusy tkaniny a hrubé částic nečistot mohou zničit motor.

Výměna zapalovacích svíček (21)

⚠ Výstraha!

Za chodu motoru se nesmíte dotýkat zapalovacích svíček (21) ani jejich kabelových koncovek (10) (vysoké napětí).

Údržbu provádějte pouze při vypnutém motoru.

Pokud je motor horký, hrozí nebezpečí popálení. Noste ochranné rukavice!

- Stáhněte konektor zapalovací svíčky (10) ze zapalovací svíčky (21).
- Demontujte zapalovací svíčku (21) pouze pomocí montážního nástroje.
- Zapalovací svíčku vyčistěte/vyměňte.
- Zapalovací svíčku znovu namontujte v obráceném pořadí.

Vzdálenost elektrod (obr. 22)

Vzdálenost elektrod musí činit 0,8 mm.

Důležité pokyny pro případ zaslání stroj do servisní stanice:

Z bezpečnostních důvodů zajistěte, že jsou stroj poslány zpět bez oleje a benzínu!

Čištění zařízení (obr. 23)

Odstraňte všechna cizí tělesa, která se nahromadila okolo a za tlumičem, na zařízení a okolo spínacích prvků.

K tomu používejte štětec, resp. hadřík.

Servisní informace

Je třeba dbát na to, že u tohoto přístroje podléhají následující díly opotřebení přiměřenému použití nebo přirozenému opotřebení, resp. jsou potřebné jako spotřební materiál.

Rychle opotřebitelné díly*: Zapalovací svíčka, řemen, hadice, Stříkací tryska, Rozprašovací trysky, Vzduchový filtr

* není nutně obsaženo v rozsahu dodávky!

Náhradní díly a příslušenství obdržíte v našem servisním středisku. Naskenujte k tomu QR kód na titulní straně.

11. Skladování a přeprava

Příprava zařízení k uskladnění

Pokud se má zařízení uskladnit na delší dobu, je třeba vypustit vodu. Na součástech čerpadla se mohou usadit sedimenty a minerály, takže se čerpadlo zničí. Pokud se vysokotlaký čistič nemá používat déle než 30 dnů, proveďte následující kroky:

1. Propláchněte sací hadici s filtračním nástavcem (23). Položte filtr do kbelíku s čistou vodou a vysokotlaký čistič nechte zároveň běžet při nízkém tlaku. Proplachujte jednu až dvě minuty.
2. Vypněte motor a nechte vychladnout, pak povolte všechny hadice. Stáhněte konektor zapalovací svíčky (10) ze zapalovací svíčky (21).
3. Z čerpadla odstraňte všechny čerpané kapaliny, za tímto účelem aktivujte zhruba šestkrát spoušť stříkací trysky (15). Tak by se z čerpadla měla odstranit větší část kapalin.
4. Do čerpadla nasajte nemrznoucí směs RV (bez alkoholu). Roztokem naplňte kus zahradní hadice dlouhý asi 1 metr na připojení přívodu vody (19) a dvakrát aktivujte páčku na stříkací trysce (2).
5. Zařízení skladujte na čistém a suchém místě.

Přeprava vysokotlakého čističe

- Vysokotlaký čistič vypněte.
- Zařízení nakloňte svým směrem a stroj odtlačte na požadované místo.

12. Likvidace a recyklace

Upozornění k obalu



Balící materiály jsou recyklovatelné. Obaly prosím likvidujte způsobem šetrným k životnímu prostředí.

O možnostech likvidace vysloužilého přístroje vám podá informace správa vaší obce nebo vašeho města.

Paliva a oleje

- Před likvidací přístroje je nutné vyprázdnit palivovou nádrž a nádrž na motorový olej!
- Palivo a motorový olej nepatří do domovního odpadu nebo odtoku, ale musí se sbírat a likvidovat odděleně!
- Prázdné zásobníky oleje a paliva musí být zlikvidovány ekologicky.

13. Odstraňování závad

Následující tabulka zobrazuje příznaky vad a popisuje, jak lze vady odstranit, pokud generátor nepracuje správně. Pokud nemůžete problém takto lokalizovat a odstranit, obraťte se na svou servisní dílnu.

Problém	Příčina	Náprava
Čerpadlo má následující problémy: nenarůstá tlak, kolísání tlaku, rachocení, ztráta tlaku, malé množství vody.	<ol style="list-style-type: none"> 1. Použita nízkotlaká tryska (černá). 2. Ucpaný přívod vody. 3. Nedostatečný přívod vody. 4. Zalomená nebo netěsnící přívodní hadice. 5. Ucpané sítko v přívodní hadici. 6. Přiváděná voda má teplotu vyšší než 38 °C. 7. Vysokotlaká hadice ucpaná nebo netěsnící. 8. Netěsná stříkáč tryska. 9. Rozprašovací tryska je ucpaná. 10. Vadné čerpadlo. 	<ol style="list-style-type: none"> 1. Vyměňte rozprašovací trysku za vysokotlakou trysku. 2. Vyčistěte přívod. 3. Postarejte se o dostatečný přívod vody. 4. Odstraňte zalomení, uzavřete netěsné místo. 5. Zkontrolujte a vyčistěte sítko na přívodní hadici. 6. Přiveďte chladnější vodu. 7. Odstraňte ucpaní vysokotlaké hadice. 8. Vyměňte stříkáč trysku nebo O kroužek. 9. Vyčistěte rozprašovací trysku. 10. Obraťte se na zákaznický servis.
Čisticí prostředek nevychází spolu s vodním paprskem.	<ol style="list-style-type: none"> 1. Sací hadice není ponořená. 2. Chemický filtr je ucpaný. 3. Použita vysokotlaká tryska. 	<ol style="list-style-type: none"> 1. Ponořte sací hadici do čisticího prostředku. 2. Vyčistěte nebo vyměňte filtr na sací hadici. 3. Vysokotlakou trysku vyměňte za nízkotlakou (černá).
Motor běží bez zatížení dobře, při zatížení je však „těžkopádný“.	Příliš nízké otáčky motoru.	Obraťte se na zákaznický servis.
Motor se vypíná.	Prázdná palivová nádrž.	Doplňte palivo.

Vysvetlenie symbolov na prístroji

Použitie symbolov v tejto príručke má upriamiť vašu pozornosť na možné riziká. Bezpečnostné symboly a vysvetlenia, ktoré ich sprevádzajú, musia byť presne pochopené. Výstrahy samotné neodstraňujú riziká a nemôžu nahradiť správne opatrenia na zabránenie nehodám.

	Pred uvedením zariadenia do prevádzky si v záujme vlastnej bezpečnosti dôkladne prečítajte túto príručku a všeobecné bezpečnostné upozornenia.		V súlade s platnými predpismi sa zariadenie nesmie pripojiť k sieti pitnej vody bez zábrany proti spätnému prietoku. Použite zábranu proti spätnému prietoku podľa normy IEC 61770 typ BA. Voda, ktorá tečie cez zábranu proti spätnému prietoku, už nie je pitná voda.
	Nikdy nesmerujte prúd vody na ľudí, zvieratá, zariadenia ani elektrické diely. ⚠ Pozor! Vysokotlakový čistič môže byť nebezpečný, ak sa nesprávne používa.		Noste pevnú obuv!
	Jedovaté výpary		POZOR! Výfukové plyny sú jedovaté, preto zariadenie neprevádzkujte v nevetraných oblastiach.
	Nebezpečenstvo pošmyknutia		Hladina hluku
	Nebezpečenstvo požiaru		Výrobok zodpovedá platným európskym smerniciam.
	Nebezpečenstvo výbuchu	⚠ Pozor!	V tomto návode na obsluhu sme miesta, ktoré sa týkajú vašej bezpečnosti, opatрили touto značkou
	Nebezpečenstvo! Zásah elektrickým prúdom	⚠ Výstraha!	Pri nerešpektovaní tohto návodu hrozí nebezpečenstvo ľahkých až stredne vážnych poranení
	Pozor! Horúce povrchy	⚠ Varovanie!	Pri nerešpektovaní tohto návodu hrozí smrteľné nebezpečenstvo, resp. nebezpečenstvo vážnych poranení.
	Noste ochranné okuliare!		

Obsah:	Strana:
1. Úvod	110
2. Popis prístroja (obr. 1-2)	110
3. Rozsah dodávky	110
4. Správny spôsob použitia	111
5. Bezpečnostné pokyny	111
6. Technické údaje	115
7. Popis funkcie	115
8. Pred uvedením do prevádzky	116
9. Obsluha	117
10. Údržba vysokotlakového čističa	118
11. Skladovanie a preprava	120
12. Likvidácia a recyklácia	120
13. Odstraňovanie porúch	121
14. Vyhlásenie o zhode	234

1. Úvod

Výrobca:

Scheppach GmbH
Günzburger Straße 69
D-89335 Ichenhausen

Vážený zákazník,

Želáme Vám veľa zábavy a úspechov pri práci s Vaším novým prístrojom.

Poznámka,

V súlade s platnými zákonmi, ktoré sa týkajú zodpovednosti za výrobok, výrobca zariadenia nepreberá zodpovednosť za poškodenia výrobku alebo za škody spôsobené výrobkom, ku ktorým došlo z nasledujúcich dôvodov:

- nesprávnej manipulácie,
- nedodržania pokynov na obsluhu,
- opravy vykonanej treťou stranou, opravy nevykonanej v autorizovanom servise,
- montáže neoriginálnych dielcov alebo použitia neoriginálnych dielcov pri výmene,
- iného než špecifikované použitia,

Odporúčame:

Pred montážou a obsluhou tohto zariadenia si prečítajte kompletný text v návode na obsluhu. Pokyny na obsluhu sú určené na to, aby sa používateľ oboznámil s týmto zariadením a aby pri jeho použití využil všetky jeho možnosti v súlade s uvedenými odporúčaniami. Tento návod na obsluhu obsahuje dôležité informácie o tom, ako vykonávať bezpečnú, profesionálnu a hospodárnu obsluhu stroja, ako zabrániť rizikám, ako ušetriť náklady na opravy, ako skrátiť časy prestojov a ako zvýšiť spoľahlivosť a predĺžiť prevádzkovú životnosť stroja. Okrem bezpečnostných predpisov uvedených v návode na obsluhu musíte dodržiavať tiež platné predpisy, týkajúce sa prevádzky stroja vo vašej krajine.

Uchovávajte návod na obsluhu stále v blízkosti stroja a uložte ho do plastového obalu, aby bol chránený pred nečistotami a vlhkosťou. Prečítajte si návod na obsluhu pred každým použitím stroja a dôkladne dodržiavajte v ňom uvedené informácie. Stroj môžu obsluhovať iba osoby, ktoré boli riadne preškolené v jeho obsluhu a ktoré boli riadne informované o rizikách spojených s jeho obsluhou. Pri obsluhu stroja musí byť splnený stanovený minimálny vek.

Popri bezpečnostných pokynoch a upozorneniach obsiahnutých v tomto návode na obsluhu a zvláštnych predpisoch vašej krajiny je nutné dodržiavať všeobecne uznávané technické predpisy pre prevádzku.

Nepreberáme ručenie za žiadne nehody alebo škody, ktoré vznikli nedodržaním tohto návodu a bezpečnostných upozornení.

2. Popis prístroja (obr. 1-2)

1. Rukoväť
2. Striekacia trubica
3. Horný držiak striekacej trubice
- 3a. Uchytenie striekacích trysiek/vysokotlakovej hadice
4. Nadstavec striekacej trubice
5. Ochranný kryt vzduchového filtra
6. Prepravné kolesá
7. Dolný držiak striekacej trubice
8. Podperná noha
9. Ochranné puzdro výfuku
10. Konektor zapaľovacej sviečky
11. Veko palivovej nádrže
- 11a. Zásobná palivová nádrž
12. Striekacie trysky
13. Ohybná vysokotlaková hadica
14. Bezpečnostné blokovanie striekacej trubice
15. Spúšťač striekacej trubice
16. Zapínač/vypínač
17. Prípojka nasávacej hadice pre čistiaci priestrodok
18. Prípojka vysokotlakovej hadice
19. Prípojka zásobovania vodou (externe)
20. Veko olejovej nádrže s mierkou oleja
21. Zapaľovacia sviečka
22. Reverzný štartér
23. Nasávacia hadica s nadstavcom filtra
24. Vzduchový filter

3. Rozsah dodávky

Hlavná jednotka	(1x)
Rukoväť	(1x)
Vysokotlaková hadica	(1x)
Striekacia trubica	(1x)
Nadstavec striekacej trubice	(1x)
Striekacie trysky	(5x)
Prepravné kolesá	(2x)
Podperná noha	(1x)
Dolné uchytenie striekacej trubice	(1x)
Horné uchytenie striekacej trubice	(1x)
Uchytenie striekacích trysiek	(1x)
Nasávacia hadica s nadstavcom filtra	(1x)
Vrecko s drobnými dielmi	(1x)
Návod na obsluhu	(1x)

- Otvorte obal a opatrne vyberte prístroj.
- Odstráňte obalový materiál, ako aj obalové a prepravné poistky (ak sú použité).
- Skontrolujte, či je rozsah dodávky kompletný.
- Prístroj a diely príslušenstva skontrolujte ohľadom poškodení spôsobených prepravou. V prípade reklamácií ihneď informujte dodávateľa. Neskoršie reklamácie nebudú uznané.
- Obal podľa možnosti uschovajte až do uplynutia záručnej doby.

⚠ POZOR!

Prístroj a obalové materiály nie sú hračkami pre deti! Deti sa nesmú hrať s plastovými vreckami, fóliami ani drobnými súčiastkami!

4. Správny spôsob použitia

Vysokotlakový čistič na čistenie: strojov, vozidiel, stavieb, náradia, fasád, terás, záhradných prístrojov, atď

- na čistenie nízkotlakovým prúdom a čistiacim prostriedkom (napr. čistenie strojov, vozidiel, stavebných objektov, náradia),
- na čistenie vysokotlakovým prúdom bez čistiaceho prostriedku (napr. čistenie fasád, terás, záhradných prístrojov).

Použitie v súlade s určením sa vzťahuje na okolitú teplotu od 0 °C do 40 °C.

⚠ Pozor!

Výstražné upozornenie! Nebezpečenstvo poranenia! Pri prácach na čerpacích staniciach alebo v iných ohrozených oblastiach vždy dodržiavajte príslušné bezpečnostné ustanovenia.

Olejom znečistená voda sa nesmie vypúšťať do pôdy, podzemnej vody ani kanalizácie. Čistenie motora a šasi zariadenia sa preto smie vykonávať iba na miestach, ktoré sú na to špeciálne dimenzované a na ktorých je možnosť likvidácie použitého oleja.

Výstražné upozornenie! Pred uvedením zariadenia do prevádzky si v záujme vlastnej bezpečnosti dôkladne prečítajte túto príručku a všeobecné bezpečnostné upozornenia.

Požiadavky na kvalitu vody:

Ako vysokotlakové médium sa smie používať len čistá voda. Nečistoty spôsobujú predčasné opotrebovanie alebo vznik usadenín v zariadení.

Okrem upozornení v návode na obsluhu prihliaďte aj na bezpečnostné predpisy a predpisy predchádzania úrazom.

Prístroj smie byť použitý len na ten účel, na ktorý bol určený. Každé iné odlišné použitie sa považuje za nespĺňajúce účel použitia. Za škody alebo zranenia akéhokoľvek druhu spôsobené nesprávnym používaním ručí používateľ/obsluhujúca osoba, nie však výrobca.

Prosím berte ohľad na skutočnosť, že naše prístroje neboli svojim určením konštruované na profesionálne, remeselnícke ani priemyselné použitie. Nepreberáme žiadne záručné ručenie, ak sa prístroj bude používať v profesionálnych, remeselníckych alebo priemyselných prevádzkach ako aj na činnosti rovnocenné s takýmto použitím.

Napriek správne účelovému použitiu sa nemožu niektoré špecifické rizikové faktory celkom vylúčiť. Z dôvodu danej konštrukcie a stavby tohto stroja sa môžu vyskytnúť nasledujúce body:

- Poškodenie sluchu pri nepoužívaní potrebnej ochrany sluchu.
- Poškodenia zdravia v dôsledku vibrácií ruky a ramena, ak sa zariadenie používa dlhší čas alebo ak sa neodborne vykonáva jeho obsluha a údržba.

5. Bezpečnostné pokyny

⚠ Výstražné upozornenie: Pri používaní benzínom poháňaných zariadení sa musia vždy dodržiavať základné bezpečnostné opatrenia (vrátane nižšie uvedených), aby sa znížilo nebezpečenstvo ťažkých poranení a/alebo poškodenia zariadenia. Pred prvým uvedením zariadenia do prevádzky si dôkladne prečítajte všetky tieto pokyny a uschovajte si ich pre neskoršie nahliadnutie.

Bezpečnosť pracoviska

- Zariadenie s prázdnu nádržou uskladnite na dobre vetranom mieste. V blízkosti zariadenia sa nesmie nachádzať žiadne palivo ani olej.
- Zariadenie sa musí inštalovať na pevnú a nosnú plochu.
- Zariadenie je určené na použitie len v exteriéri a nie v uzavretých priestoroch; výfukové plyny sú životu nebezpečné!
- Pri prevádzke musí byť zariadenie v bezpečnej vzdialenosti od čisteného predmetu.
- Okolostojace osoby a deti musia vždy dodržiavať dostatočný bezpečnostný odstup.
- Toto zariadenie musí byť počas prevádzky stále pod dohľadom.

Bezpečnosť osôb

- Buďte vždy opatrní, dávajte pozor na to, čo robíte a používajte zdravý rozum. Už krátky okamih nepozornosti môže mať za následok ťažké zranenia.
- Pri práci vždy noste ochranné okuliare, pretože pri striekaní sa môžu uvoľňovať malé častice.
- Pri práci vždy noste ochranu sluchu.
- Pri práci vždy noste dlhé nohavice a pevné topánky alebo čižmy. Pri používaní chemikálií, čistiacich prostriedkov alebo iných žieravých alebo abrazívnych prostriedkov sa odporúča dodatočné ochranné vybavenie.
- Vždy dbajte na stabilný postoj a dobrú rovnováhu. Vyhýbajte sa každému abnormálnemu držaniu tela. Týmto spôsobom budete môcť zariadenie lepšie kontrolovať a pri neočakávaných situáciách budete lepšie pripravení.
- Zariadenie nesmú obsluhovať osoby pod vplyvom alkoholu, drog alebo liekov.

- Keď sa zariadenie nepoužíva alebo sa má odobrať vysokotlaková hadica, vyberte zapaľovaciu sviečku alebo vytiahnite kábel zapaľovania, aby ste zabránili neúmyselnému naštartovaniu motora.
- Nenoste voľné oblečenie, ozdoby ani iné predmety, ktoré by sa mohli zachytiť v motore.
- Okolostojace osoby, deti a domáce zvieratá musia dodržiavať bezpečnostný odstup od pracovnej oblasti. Tento bezpečnostný odstup musí predstavovať minimálne 15 m.
- Striekaciu trubicu nikdy nesmerujte na seba ani na iné osoby.
- Ruku, prsty ani telo nikdy nedržte priamo pred tryskou striekacej trubice.
- Pri prevádzke zariadenia nefajčite.

Správne používanie zariadenia a preventívne bezpečnostné opatrenia

- Zariadenie sa v žiadnom prípade nesmie prevádzkovať za nasledujúcich okolností:
 - citeľné kolísanie otáčok motora,
 - citeľná strata tlaku,
 - chybné zapálenia,
 - výskyt dymu alebo ohňa, použitie v uzavretých priestoroch,
 - nadmerné vibrácie,
 - dážď alebo nepriaznivé poveternostné podmienky.
 - Zariadenie vždy udržiavajte v čistote a bez oleja, nečistôt a iných cudzích telies.
 - Nikdy nesmerujte prúd vody na elektrické komponenty ani na samotné zariadenie.
 - Držte/smerujte striekaciu trubicu vždy oboma rukami (von).
 - Hadica sa nikdy nesmie dotýkať horúceho výfuku.
 - Pri prevádzke zariadenia sa nikdy nedotýkajte trysky ani prúdu vody.
 - Zariadenie nikdy netankujte, keď motor ešte beží, ak je motor ešte horúci alebo v blízkosti otvoreného plameňa. V okolí zariadenia nefajčite.
 - Zariadenie prevádzkujte iba s otestovanými tryskami a hadicami.
 - Spúšťač striekacej trubice sa počas prevádzky nesmie nikdy zaseknúť/nesmie byť zaseknutý.
 - Vysokotlaková hadica nesmie pri kladení vykazovať žiadne zalomenia, zauzlenia ani zúženia.
 - Všetky hadicové prípojky musia byť riadne spojené.
 - Pred uvedením zariadenia do prevádzky pri chladnom počasí treba zaistiť, aby sa v ňom netvoril ľad.
 - Aj keď sa zariadenie nevyužíva, musí byť na spúšťači striekacej trubice zariadenia aktivovaná poistka, aby sa zabránilo nežiaducemu uvoľneniu vysokotlakového prúdu vody (pozri návod na obsluhu).
 - Spúšťač striekacej trubice zariadenia pracujúceho pod vysokým tlakom nesmie zostať viac ako 5 minút neobsluhovaný, pretože inak sa môže poškodiť čerpadlo.
- V pravidelných intervaloch kontrolujte palivový systém, či nevykazuje netesnosti alebo príznaky opotrebovania, ako napr. odreté alebo vlhké potrubia či chýbajúce svorky, poškodenú nádrž alebo (chýbajúce) veko. Takéto chyby sa musia pred uvedením zariadenia do prevádzky bezpodmienečne odstrániť.
 - Nedotýkajte sa horúceho výfuku.
 - Obsluha, údržba a tankovanie zariadenia sa musí vykonávať za nasledujúcich podmienok:
 - Dostatočné vetranie
 - Tankujte len pri dostatočných svetelných pomeroch
 - Vyvarujte sa rozliatiu paliva a zariadenie nikdy netankujte, keď beží motor.
 - Pri tankovaní nesmie byť v blízkosti žiadny zdroj zapálenia
 - Používajte bezolovnatý benzín
 - Nikdy nepoužívajte poškodenú vysokotlakovú hadicu.
 - Nasávať sa nesmú žiadne kvapaliny obsahujúce rozpúšťadla, neriedené kyseliny, acetón alebo rozpúšťadlá vrátane benzínu, riedidiel farieb a vykurovacieho oleja, pretože rozprášená hmla je vysoko zápalná, výbušná a jedovatá.
 - Prevádzka v priestoroch ohrozených výbuchom je zakázaná.
 - Používajte iba odporúčané čistiace prostriedky. Dodržiavajte pokyny výrobcu na používanie, likvidáciu a výstražné upozornenia.
 - Všetky diely v pracovnej oblasti, ktoré vedú prúd, musia byť chránené proti striekajúcej vode.
 - Aby ste zabránili poškodeniam v dôsledku vysokotlakového prúdu, pneumatiky vozidla/ventily čistite len v minimálnej vzdialenosti 30 cm. Prvým príznakom toho je zmena sfarbenia pneumatiky. Poškodené pneumatiky vozidla/ventily sú životu nebezpečné.
 - Materiály s obsahom azbestu a iné materiály, ktoré obsahujú zdravie škodlivé látky, sa nesmú ostrekovať.
 - Odporúčané čistiace prostriedky používajte neriedené. Produkty sú bezpečné, pokiaľ neobsahujú kyseliny, lúhy alebo látky znečisťujúce životné prostredie. Čistiace prostriedky odporúčame uchovávať tak, aby boli neprístupné pre deti. Pri kontakte čistiacieho prostriedku s očami si ich okamžite vypláchnite vodou, v prípade prehltnutia sa ihneď poraďte s lekárom.
 - Vysokotlakový čistič nikdy nepoužívajte bez filtra, so znečisteným filtrom alebo poškodeným filtrom. Pri použití vysokotlakového čističa bez filtra alebo so znečisteným či poškodeným filtrom zaniká záruka.
 - Po dlhšom používaní môžu byť kovové diely horúce. V prípade potreby noste ochranné rukavice.

Všeobecné bezpečnostné upozornenia pre palivom poháňané vysokotlakové čističe

⚠ **Výstražné upozornenie:** Zariadenie nikdy nepoužívajte v okolí iných osôb. Výnimkou je, ak nosia ochranný odev.

⚠ **Výstražné upozornenie:** Ak sa vysokotlakový čistič nesprávne používa, môže byť veľmi nebezpečný. Preto sa prúd nesmie smerovať na osoby, elektrické komponenty ani samotné zariadenie.

V žiadnom prípade nesmerujte prúd na seba ani na iných, aby ste očistili topánky alebo oblečenie.

Bezpečnosť zariadenia je zaručená, len ak sa používajú originálne náhradné diely výrobcu alebo výrobcom odporúčané diely.

⚠ **Výstražné upozornenie:** Hadice pod vysokým tlakom, prípojky a spojky majú zásadný význam pre bezpečnosť zariadenia. Preto používajte len výrobcom odporúčané prípojky a spojky.

Zariadenie sa nesmie používať, ak sú poškodené prírodné vedenie alebo iné dôležité diely, ako napr. bezpečnostné zariadenia, vysokotlakové hadice alebo striekacia trubica.

⚠ **Výstražné upozornenie:** Vždy používajte správny druh benzínu, použitie iného paliva môže byť nebezpečné.

⚠ **Výstražné upozornenie:** Zariadenia so spaľovacím motorom sa nesmú používať v uzavretých priestoroch. Výnimkou je, ak príslušné kontrolné orgány povolili dostatočné ventilačné zariadenie.

⚠ **Výstražné upozornenie:** Výfukové plyny sa nesmú uvoľňovať v okolí ventilačných zariadení.

Bezpečnostné upozornenia k palivu

⚠ **Výstražné upozornenie:** Pri manipulácii s palivom buďte vždy opatrní, pretože je ľahko zápalné a výpary sú výbušné! Nasledujúce bezpečnostné upozornenia sa musia vždy dodržiavať:

- Používajte iba otestovanú nádobu/kanister.
- Ak beží motor, nikdy neskladajte veko ani netankujte zariadenie. Pre tankovanie nechajte dostatočne vychladnúť výfukový systém zariadenia.
- Pri tankovaní nefajčite.
- Zariadenie nikdy netankujte v uzavretých priestoroch.
- Zariadenie alebo kanister na benzín nikdy neskladujte v uzavretých priestoroch ani v oblastiach s otvoreným plameňom, ako napr. ohrievač vody.
- Ak rozležete benzín, zariadenie sa nesmie naštartovať, ale sa musí inštalovať na inom mieste s dostatočným bezpečnostným odstupom.

- Po natankovaní vždy nasadte späť veko nádrže a riadne ho uzavrite.
- Obsah nádrže vypúšťajte iba v exteriéri.

INÉ BEZPEČNOSTNÉ UPOZORNENIA

Tepelne pôsobiaci bezpečnostný ventil

Zariadenie je vybavené tepelne pôsobiacim bezpečnostným ventilom na ochranu čerpadla pred preťažením, keď sa striekacia trubica dlhší čas neuvedie do činnosti alebo keď je upchatá tryska. Vďaka tomuto bezpečnostnému systému sa zabráni prehriatiu čerpadla.

Ak sa zariadenie nepoužíva dlhšie ako 5 minút, vždy ho uveďte do polohy „0“. Týmto spôsobom zabránite opotrebovaniu zariadenia, znížite spotrebu paliva a predĺžite životnosť čerpadla, pretože sa neprehreje.

Bezpečnostné blokovanie striekacej trubice

Aby sa zabránilo nežiaducemu uvoľneniu vysokotlakovému prúdu vody, musí byť aktivované bezpečnostné blokovanie striekacej trubice, keď sa zariadenie nepoužíva (pozri návod na obsluhu).

Prípojka vody

- Dodržiavajte predpisy vašej vodárne.
- Skrutkový spoj všetkých pripojovacích hadíc musí byť tesný.
- Používajte iba vystuženú hadicu s priemerom 12,7 mm (1/2").
- Zariadenie by sa k zásobovaniu pitnou vodou nikdy nemalo pripojiť bez spätného prietokového ventilu. Voda, ktorá pretiekla cez spätný prietokový ventil, sa už považuje za nepitnú.
- Vysokotlaková hadica nesmie byť poškodená (nebezpečenstvo prasknutia). Poškodená vysokotlaková hadica sa musí bezodkladne vymeniť. Používať sa smú iba hadice a spoje odporúčané výrobcom.
- Vysokotlakové hadice, armatúry a spojky sú dôležité pre bezpečnosť zariadenia. Používajte iba hadice, armatúry a spojky odporúčané výrobcom.
- Na prípojke vody sa smie používať iba čistá alebo filtrovaná voda.

⚠ Varovanie!

Počas behu motora sa uvoľňuje oxid uhoľnatý – bezfarebný jedovatý plyn bez zápachu. Vdýchnutie oxidu uhoľnatého má za následok nevoľnosť, bezvedomie alebo smrť. Niektoré chemikálie alebo čistiace prostriedky môžu byť pri vdýchnutí alebo prehltnutí zdravotne škodlivé a spôsobiť intenzívnu nevoľnosť, bezvedomie alebo otravu.

⚠ **Varovanie!**

Vysokotlakový prúd môže viesť aj k tomu, že spadnete, ak sa nachádzate príliš blízko plochy určenej na čistenie. Tlak prevádzkovaného vysokotlakového čističa stúpa s rastúcou výškou. Keď stlačíte spínač, spätný náraz vytekajúceho prúdu vás môže prevrátiť. Pri práci s vysokotlakovým čističom môžu vzniknúť kaluže a klzké miesta.

- Držte striekaciu trubicu 20 až 60 cm od plochy určenej na čistenie.
- Oblasť určená na čistenie musí mať dostatočný spád a ponúkať možnosti odtoku, aby sa znížilo riziko pádu na klzkej zemi.

⚠ **Varovanie!**

Benzín a jeho výpary sú do vysokej miery horľavé a výbušné. Požiar alebo výbuch môžu viesť k ťažkým popáleninám alebo smrti.

Dopĺňanie paliva

Do nádrže nedoplňte príliš veľké množstvo paliva. Zohľadnite miesto pre rozpínanie paliva.

Prevádzka zariadenia

- Motor alebo zariadenie nepreklopte tak, aby mohol vytekať benzín.
- Nerozprašujte horľavé kvapaliny.

Preprava alebo oprava zariadenia

- Pri preprave, resp. oprave, musí byť palivová nádrž PRÁZDNA.
- Vysokotlakový čistič sa musí prepravovať nastojato a musí sa zaistiť proti prevráteniu, pretože inak by mohli vytečť palivo a olej.

Skladovanie benzínu alebo zariadenia s palivom v nádrži

- Neskladujte v blízkosti pecí, sporákov, kanvíc, sušičiek bielizne ani iných zariadení s kontrolkami alebo inými zdrojmi zapálenia, pretože by mohli zapáliť výpary benzínu.

⚠ **Varovanie!**

Keď sa rozprášená hmla dostane do styku s vodivými káblami, môže to mať za následok smrť v dôsledku zásahu elektrickým prúdom.

- V blízkosti vodivých káblov nerozprašujte vodu, pretože inak môže dôjsť k smrteľnému zásahu elektrickým prúdom.

⚠ **Varovanie!**

Rýchlym spätným ťahom lanka spúšťača (spätný náraz) sa ruka a rameno potiahnu k motoru tak rýchlo, že sa nedá pustiť. Môže pritom dôjsť k fraktúram kostí, modrinám alebo vyvrtnutiu.

- Striekacia trubica sa musí VŽDY držať bezpečným smerom. Pred každým naštartovaním motora stlačením štartéra striekacej trubice sa musí znížiť tlak vody, aby sa zabránilo spätným nárazom.
- Keď zariadenie nie je v prevádzke, musí sa prestať pákový uzáver.
- Pri spustení motora pomaly ťahajte za lanko, kým nepocítite odpor, a potom lanko potiahnite rýchlo, aby ste zabránili spätnému nárazu.
- Ak by sa motor nenaštartoval, musíte striekaciu trubicu držať bezpečným smerom a stlačiť spúšťač striekacej trubice, aby ste znížili tlak.
- Pri vysokotlakových prácach sa musí striekacia trubica držať obidvomi rukami, pretože sa môžu vyskytnúť spätné nárazy.

⚠ **Varovanie!**

Bežiacie motory uvoľňujú teplo a horúce výfukové plyny. Teplota tlmiča zvuku a okolitej oblasti môže dosiahnuť alebo prekročiť 65 °C.

Nebezpečenstvo požiaru a popálenia.

Výfukové plyny môžu zapáliť horľavé látky, nábytok, budovy a pod. Netesnosti v nádrži môžu spôsobiť požiare.

- Nedotýkajte sa horúcich dielov a nevdychujte výfukové plyny.
- Skôr ako sa zariadenia dotknete, nechajte ho vychladnúť.
- Do všetkých strán a smerom nahor musí byť zaradený voľný priestor najmenej 1,5 m.

⚠ **Varovanie!**

Štartér alebo iné otáčajúce sa diely môžu zachytiť ruky, vlasy, kusy odevu a ozdoby a pod.

- Nenoste voľné oblečenie, ozdoby ani iné veci, ktoré by sa mohli zachytiť v štartéri alebo iných otáčajúcich sa dieloch.
- Dlhé vlasy si zopnite dohora a ozdoby odložte.

⚠ **Pozor!**

Prúd pod vysokým tlakom môže poškodiť krehké predmety, ako napríklad sklo.

- Nesmerujte striekaciu trubicu na sklo, keď sa pracuje s tvrdým prúdom.
- Striekaciu trubicu nikdy nesmerujte na rastliny.

⚠ **Pozor!**

Pri neodbornom zaobchádzaní sa môže vysokotlakový čistič poškodiť a predčasne vypadnúť.

- NEPREVÁDZKUJTE neúplné alebo čiastočne chybné zariadenia a zariadenia bez ochranného puzdra.
- Bezpečnostné zariadenia tohto zariadenia sa NEMÚ OBÍŠŤ.

- Zariadením NEPOHYBUJTE ťahaním za vysokotlakovú hadicu, ale vždy ho uchopíte za rukoväť.

Bezpečnostné pokyny si dobre uschovajte.

6. Technické údaje

Motor	
Výkon motora	3,2 kW
Otáčky max.	3600 min ⁻¹
Objem nádrže na benzín	0,9 l
Palivo	Benzín (bezolovnatý)
Typ motora	4-taktný, chladený vzduchom
Systém štartéra	Reverzný štartér
Zdvihový objem	173 ccm
Druh oleja	10W30 / 10W40
Zapaľovacia sviečka	F7RTC / F6RTC
Zásobovanie vodou	
Teplota na prívode max.	50 °C
Množstvo vody na prívode min.	9 l/min
Minimálny tlak na prívode	0,3 MPa
Maximálny tlak na prívode	0,8 MPa
Max. dĺžka prívodného vedenia	7,6 m
Priemer prívodného vedenia (prierez)	min. Ø 12,7 mm
Čerpadlo	
Pracovný tlak	180 bar
Prietok	8,7 l/min
Množstvo oleja čerpadla	0,07 l
Sací výkon čistiaceho prostriedku	450 ml/min
Max. účinok spätného nárazu striekacej trubice	27 N
Čistiaci prostriedok	Používajte len čistiace prostriedky povolené pre vysokotlakové čističe
Hmotnosť	26 kg

Zvuk a vibrácia

Hluk tejto píly bol určený podľa smernice EN 60335-2-79 (EN ISO 3744 / ISO 5349-1)

Hladina akustického tlaku L_{pA}	82,3 dB
Nepresnosť K	3 dB
Hladina akustického výkonu L_{WA}	105 dB
Nepresnosť K	3 dB

Celkové hodnoty vibrácií a_h (vektorový súčet troch smerov) a neistota K stanovené podľa EN 60335-2-79

Hodnota emisií vibrácií a_h	1,02 m/s ²
Nepresnosť K	1,5 m/s ²

Obmedzte tvorbu hluku a vibráciu na minimum!

- Používajte len prístroje v bezchybnom stave.
- Pravidelne vykonávajte údržbu a čistenie prístroja.
- Prispôbte spôsob práce prístroju.
- Prístroj nepreťažujte.
- V prípade potreby nechajte prístroj skontrolovať.
- Prístroj vypnite, pokiaľ ho nepoužívate.
- Používajte rukavice.

7. Popis funkcie

Nadstavec striekacej trubice/ rýchloúžáver (4)

Na jednoduchú výmenu medzi piatimi dodanými striekacími tryskami (12)

Zapínač/vypínač (16)

Pred stlačením reverzného štartéra (22) uveďte spínač (16) do polohy „I“. Pre vypnutie motora uveďte spínač do polohy „0“.

Nasávací hadica s nadstavcom filtra (23)

Umožňuje pridávanie čistiacich prostriedkov a iných vysokotlakových látok do vysokotlakového prúdu.

Prípojka vysokotlakovej hadice (18)

Tu sa pripojí vysokotlaková hadica.

Ohybná vysokotlaková hadica (13)

Pripojí sa k vodnému čerpadlu a striekacej trubici.

Zásobná palivová nádrž (11a)

Naplňte ju bezolovnatým normálnym benzínom. Zohľadnite rozpínanie paliva.

Vzduchový filter (24)

Filtruje prach a nečistoty z nasáteného vzduchu a chráni tak motor.

Veko olejovej nádrže s mierkou oleja (20)

Tu sa naplní olej.

Reverzný štartér (22)

Na manuálne spustenie motora.

Striekacie trysky (12)

Na pridávanie aditív. Striekacie trysky majú výstupný uhol 0°, 15°, 25° a 40°. Hodia sa na rôzne použitia.

Striekacia trubica (2)

Pomocou páky riadi striekanie prúdu na plochu určenú na čistenie. Striekacia trubica má blokovaciu páku.

Páčka sýtiča (obr. 21/poz. „Z“)

Na spustenie studeného motora.

Prípojka zásobovania vodou (externe) (19)

Tu pripojte záhradnú hadicu.

8. Pred uvedením do prevádzky

Montáž podpernej nohy (obr. 3)

Upevnite podpernú nohu (8), ako je to zobrazené na obrázku 3.

Montáž prepravných kolies (obr. 3)

Pomocou príslušných čapov namontujte priložené prepravné kolesá (6) na rám zariadenia, ako je to zobrazené na obrázku 3. Každé koleso zaistíte závlačkou na vnútornej strane.

Prípevnenie rukoväte na zariadenie (obr. 4)

Nasuňte rukoväť (1) na rúrky rukoväte, ktoré sa už nachádzajú na zariadení. Dbajte na to, aby boli otvory v rukoväti (1) vyrovnané s otvormi v rúrkach rukoväte. Potlačte rukoväť (1) nadol tak, aby zapadla do 2 aretačných kolíkov.

Montáž dolnej podložky striekacej trubice a uchytenia striekacích trysiek s horným držiakom striekacej trubice (obr. 5)

Pomocou priložených plastových nitov upevnite uchytenie striekacích trysiek (3a) a horný držiak striekacej trubice (3) na rám, ako je to zobrazené na obrázku 5. Vyrovajte prednú stranu uchytenia striekacích trysiek (3a) dopredu k motoru.

Pomocou priloženej skrutky s krížovou drážkou a poistnej matice upevnite dolnú podložku striekacej trubice (7), ako je to zobrazené na obrázku 5.

Montáž striekacej trubice (obr. 6)

Nasaďte nadstavec (4) na striekaciu trubicu (2), ako je to zobrazené na obrázku 6, a zaistite ho otáčaním fixácie v smere hodinových ručičiek.

⚠ Pozor!

Fixáciu vždy uťahujte rukou! Príliš voľné spojenie môže viesť k uvoľneniu nadstavca rozprašovacej hlavy a tým k poraneniám.

Montáž vysokotlakovej hadice (obr. 7 a 8)

Upevnite priloženú vysokotlakovú hadicu (13) na striekaciu trubicu (2) otáčaním fixácie v smere hodinových ručičiek, ako je to zobrazené na obrázku 7.

Teraz upevnite koniec vysokotlakovej hadice (13) k prípojke vysokotlakovej hadice (18) otáčaním fixácie v smere hodinových ručičiek, ako je to zobrazené na obrázku 8.

⚠ Pozor!

Fixáciu vždy uťahujte rukou! Príliš voľné spojenie môže viesť k uvoľneniu vysokotlakovej hadice a tým k poraneniám.

Prípojka zásobovania vodou (externe) k čerpadlu (obr. 9)

1. Pred pripojením záhradnej hadice (NIE je v rozsahu dodávky) k prípojke zásobovania vodou (19) skontrolujte sito čističa nasávaného vzduchu (Y). Znečistené sito vyčistite, poškodené sito vymeňte.

Keď je sito poškodené, neuvádzajte vysokotlakový čistič do prevádzky.

2. Na odstránenie všetkých nečistôt nechajte 30 sekúnd tiecť vodu cez záhradnú hadicu (NIE je v rozsahu dodávky). Vypnite vodu.

DÔLEŽITÉ: NENASÁVAJTE stojatú vodu pre prívod vody. Používajte IBA studenú vodu (pod 38 °C).

3. Nasaďte sito do zásuvného dielu rýchlospojky, ako je to zobrazené na obrázku 9, a rukou ju utiahnite k prípojke zásobovania vodou (19) otáčaním v smere hodinových ručičiek.

4. Pripojte záhradnú hadicu (NIE je v rozsahu dodávky) k prípojke zásobovania vodou (19). Hadica nesmie byť dlhšia ako 7,6 m. Potiahnutím za hadicu skontrolujte jej pevné uloženie.

⚠ Pozor!

Medzi vtokom vysokotlakového čističa a uzáverom, ako napr. uzavieracia spojka v tvare Y, alebo iným vhodným uzavieracím ventilom MUSÍ byť dĺžka záhradnej hadice najmenej 3 m.

Plnenie motorového oleja a paliva (obr. 10)

1. Postavte vysokotlakový čistič na rovný podklad.

⚠ Pozor!

Ak sa motor pretočí alebo naštartuje pred plnením oleja, zariadenie sa poškodí.

2. Otvorte veko olejovej nádrže s mierkou oleja (20) otáčaním proti smeru hodinových ručičiek a zložte ho.
3. Skontrolujte hladinu oleja na základe značiek na mierke oleja (X) (pozri obr. 10).
4. Podľa potreby naplňte systém max. 520 ml motorového oleja pre 4-taktné motory (SAE 10W30).
5. Znova skontrolujte hladinu oleja podľa vyššie uvedeného popisu.

Povolením (otáčaním proti smeru hodinových ručičiek) vypúšťacej skrutky oleja (W) je možné regulovať nadmerné množstvo naplneného oleja, resp. úplné vyprázdnenie systému pri výmene oleja.

Dôležité! Pri vypúšťaní podložte pod otvor záchytnú vaňu oleja.

6. Nasadte veko olejovej nádrže s mierkou oleja (20) a otáčaním v smere hodinových ručičiek ho uzavrite.

Tankovanie palivom (obr. 11)

⚠ Varovanie!

Nebezpečenstvo požiaru a výbuchu!

Dodržiavajte bezpečnostné upozornenia!

1. Otvorte veko nádrže (11) otáčaním proti smeru hodinových ručičiek a zložte ho.
2. Vložte lievik (V) do otvoru zásobnej palivovej nádrže (11a).
3. Naplňte palivo do zásobnej palivovej nádrže (11a) max. 3 – 4 cm pod hornú hranu.
4. Nasadte veko nádrže (11) a uzavrite zásobnú palivovú nádrž (11a) otáčaním v smere hodinových ručičiek.

9. Obsluha

⚠ Pozor!

Prístroj pred uvedením do prevádzky bezpodmienečne kompletne zmontujte!

Na zariadení skontrolujte, či boli vykonané všetky nižšie uvedené kroky:

1. Pred uvedením zariadenia do prevádzky si prečítajte celý návod na obsluhu tak, aby ste mu porozumeli.
2. Skontrolujte utiahnutie rukoväte (1).
3. Skontrolujte, či bol olej naplnený do kľukovej skrine motora po predpísanú výšku plnenia.
4. Naplňte predpísaný druh benzínu do zásobnej palivovej nádrže (11a).
5. Skontrolujte utiahnutie hadicových prípojok.
6. Skontrolujte, či vysokotlaková hadica (13) nevykazuje zalomenia, trhliny alebo iné poškodenia.
7. Prichystajte vhodnú prípojku vody s dostatočným prietokom.
8. Zabezpečte, aby zariadenie stálo rovno.
9. Zapnite prívod vody.

⚠ Pozor!

Ak prívod vody nie je pripojený a zapnutý, nezapínajte čerpadlo.

10. Vyberte požadovanú striekaciu trysku (12) a nasadte ju do nadstavca striekacej trubice (4) (pozri odsek „Používanie striekacích trysiek“).

11. Studený štart:

Uvedte páčku sýtiča do polohy „Choke“ (obr. 12). Zapínač/vypínač (16) uvedte do polohy „I“ Pomaly ťahajte za rukoväť nahodenia (U), kým nepocítite odpor (obr. 13).

Teraz rýchlo a silno ťahajte ďalej, kým nebudete počuť prvé zapálenie.

POZOR! Štartovacie lanko nevyťahujte o viac ako cca 50 cm a naspäť ho vedte iba pomaly rukou.

Pre dobré správanie pri štartovaní je dôležité, štartovacie lanko potiahnuť rýchlo a silno.

Znovu silno potiahnite za reverzný štartér.

12. Po naštartovaní motora nechajte zariadenie niekoľko sekúnd bežať a následne uvedte páčku sýtiča do východiskovej polohy (obr. 13).
13. Prestavte bezpečnostné blokovanie striekacej trubice (14) na spúšťači striekacej trubice (15). Držte striekaciu trubicu (2) bezpečným smerom a stlačte spúšťač striekacej trubice (15). Tým sa systém čerpadla vyčistí od vzduchu a nečistôt.

Vypnutie vysokotlakového čističa (obr. 14-16)

1. Nechajte motor bežať dve minúty na voľnobeh.
2. Zapínač/vypínač (16) uvedte do polohy „0“.
3. Zatvorte prívod vody.
4. Prestavte bezpečnostné blokovanie striekacej trubice (14) na spúšťači striekacej trubice (15). Držte striekaciu trubicu (2) bezpečným smerom a stlačte spúšťač striekacej trubice (15). Spúšťač striekacej trubice (15) držte stlačený dovtedy, kým sa neodbúra všetok tlak.
5. Keď zariadenie nie je v prevádzke, prestavte bezpečnostné blokovanie striekacej trubice (14).

Používanie striekacích trysiek (obr. 17 a 19)

Pomocou rýchlouzáveru na nastavci striekacej trubice (4) je možné prepínať medzi piatimi striekacími tryskami (12).

Pri výmene striekacích trysiek (12) postupujte nasledovne:

1. Stiahnite späť krúžok rýchlomeniča a odoberte striekaciu trysku (12). Zasuňte striekaciu trysku (12) do uchytenia striekacích trysiek (3a).
2. Vyberte požadovanú striekaciu trysku (12):
 - Mäkký prúd: 40° (biela) alebo 25° (zelená).
 - Tvrdý prúd: 15° (žltá) alebo 0° (červená).
 - Aditíva: čierna.
3. Stiahnite späť krúžok, nasadte vybranú striekaciu trysku (12) a pustite krúžok. Potiahnutím za striekaciu trysku (12) skontrolujte jej pevné uloženie.
4. Najlepšie výsledky čistenia dosiahnete, keď budete striekaciu trysku (12) držať vo vzdialenosti od 20 do 60 cm od plochy určenej na čistenie. V prípade príliš malej vzdialenosti sa môže striekaná plocha poškodiť.

5. Pri čistení automobilových pneumatík dodržte vzdialenosť najmenej 30 cm.

Striekací vzor, pozri obrázok 19

Čistenie a používanie chemikálií

DÔLEŽITÉ: Používajte mydlá špeciálne určené pre vysokotlakové čističe. Domáce čistiace prostriedky by mohli poškodiť čerpadlo.

Pri práci s čistiacimi prostriedkami postupujte nasledovne:

1. Prečítajte si pokyny na používanie striekacích trysiek (12).
2. Pripravte si roztok čistiaceho prostriedku podľa pokynov výrobcu.
3. Zasuňte nasávaciu hadicu s nadstavcom filtra (23) do nádrže na čistiaci prostriedok.

⚠ Pozor!

Dbajte na to, aby prírodné potrubie chemikálií neprišlo do styku s horúcim tlmičom zvuku.

4. Skontrolujte, či bola nasadená čierna striekacia tryska (12) (**NÍZKY TLAK**).

UPOZORNENIE: Čistiaci prostriedok sa nesie nanášať vysokotlakovými tryskami (12) (biela, zelená, žltá alebo červená).

5. Skontrolujte, či je záhradná hadica spojená s prípojkou zásobovania vodou (19). Skontrolujte, či je vysokotlaková hadica (13) spojená so striekacou trubicou (2) a prípojkou vysokotlakovej hadice (18), a následne spustíte motor.
6. Pred zmytím a opláchnutím nechajte čistiaci prostriedok pôsobiť tri až päť minút. Postup podľa potreby opakujte, aby ste zabránili schnutiu plochy. Čistiaci prostriedok nenechajte zaschnúť (zabraňuje tvoreniu pruhov).

DÔLEŽITÉ: Po každom použití sa musí opláchnuť systém pridávania aditív. Za týmto účelom vložte filter do vedra s čistou vodou a vysokotlakový čistič nechajte bežať pri nízkom tlaku jednu až dve minúty.

Opláchnutie vysokotlakovým čističom

Po nanosení čistiaceho prostriedku opláchnite plochu vysokotlakovým prúdom vody nasledovne:

1. Prestavte bezpečnostné blokovanie striekacej trubice (14).
2. Odoberte čiernu striekaciu trysku (12) z nadstavca striekacej trubice (4).
3. Vyberte a nasadte požadovanú vysokotlakovú trysku (12) podľa návodu „Používanie striekacích trysiek“.

⚠ Varovanie!

Pri práci s vysokotlakovým čističom môžu vzniknúť kaluže a klzké miesta.

4. Vytiahnite nasávaciu hadicu s nadstavcom filtra (23), resp. odpojte ju od čistiaceho prostriedku.
5. Sústreďte vysokotlakový prúd na malú oblasť a skontrolujte striekanú plochu, či nie je poškodená. Ak nie sú viditeľné žiadne poškodenia, je možné pokračovať v oplachovaní.
6. Začnite s hornou oblasťou určenou na opláchnutie a prekryvujúcim spôsobom sa prepracujte nadol (rovnako ako pri čistení).

Čistenie nasávacieho potrubia čistiaceho prostriedku

Nasávacie potrubie čistiaceho prostriedku sa musí najskôr prepláchnuť čistou vodou, až potom sa môže zastaviť motor.

1. Ponorte nasávaciu hadicu s nadstavcom filtra do vedra s čistou vodou.
2. Prestavte bezpečnostné blokovanie striekacej trubice (14).
3. Nasadte čiernu striekaciu trysku (12).
4. Oplachujte jednu až dve minúty.
5. Vypnite motor.
6. Striekacia trubica (2) sa musí **VŽDY** držať bezpečným smerom. Stlačením spúšťača striekacej trubice (15) sa zníži tlak vody.

DÔLEŽITÉ: Striekacia trubica (2) je aj po vypnutí motora a vypnutí prívodu vody pod vysokým tlakom.

Automatický chladiaci systém (odbúranie tepla)

Pri dlhšej prevádzke zariadenia (3 – 5 minút) bez stlačenia spúšťača striekacej trubice (15) na striekacej trubici (2) dosiahne voda v čerpadle teplotu vyššiu ako cca 50 °C a automaticky sa vypustí.

10. Údržba vysokotlakového čističa

Kontrola a čistenie sita čističa nasávaného vzduchu (Y)

Preskúmajte sito (Y) na vtoku vody. Sito (Y) vyčistite, keď je upchaté, resp. ho vymeňte, keď je poškodené.

Kontrola vysokotlakovej hadice (13)

Vysokotlaková hadica (13) môže byť v dôsledku opotrebovania, zalomenia alebo nesprávneho používania netesná. Vysokotlakovú hadicu (13) skontrolujte pred každým použitím. Skontrolujte opláštenie, či nevykazuje netesné miesta, oder alebo vydutia a skontrolujte spojky, či neboli poškodené alebo prestavené. Ak zistíte príslušné nedostatky, okamžite vysokotlakovú hadicu (13) vymeňte.

Kontrola nasávacej hadice s nadstavcom filtra (23)

Preskúmajte filter na nasávacej hadici a ak je upchatý, tak ho vyčistite. Nasávacia hadica musí byť pevne uložená na zásuvnej armatúre. Preskúmajte hadicu, či nevykazuje netesné miesta a trhliny. Vymeňte filter, resp. nasávaciu hadicu, ak sú poškodené.

Kontrola striekacej trubice (2) a nadstavec striekacej trubice (4)

Preskúmajte hadicovú prípojku na striekacej trubici (2) a skontrolujte jej utiahnutie.

Na kontrolu spúšťača striekacej trubice (15) ho stlačte a dávajte pozor, či skočí späť do východiskovej polohy, keď ho pustíte.

Uvedte bezpečnostné blokovanie striekacej trubice (14) do blokovacej polohy a stlačte spúšťač striekacej trubice (15). Nesmie sa dať stlačiť.

Údržba striekacích trysiek (12)

Pulzujúci pocit pri stlačení spúšťača striekacej trubice (15) môže mať príčinu v príliš vysokom tlaku čerpadla.

Hlavnou príčinou príliš vysokého tlaku čerpadla sú upchaté striekacie trysky (12).

Aby sa predišli upchatiam, striekacie trysky (12) sa musia hneď po použití nasledujúcim spôsobom vyčistiť:

1. Vypnite motor a uzavrite prívod vody.
2. Vyberte striekaciu trysku (12) z nadstavca striekacej trubice (4).
3. Drôtom (alebo malou kancelárskou spinkou) odstráňte cudzí materiál zo striekacej trysky (12).
4. So záhradnou hadicou nechajte vodu tiecť proti smeru striekania cez nadstavec striekacej trubice (4), aby ste odstránili všetky nečistoty. Vodu nechajte tiecť 30 až 60 sekúnd.
5. Nasadte striekaciu trysku (12) späť do nadstavca striekacej trubice (4).
6. Upevnite nadstavec striekacej trubice (4) späť na striekaciu trubicu (2).
7. Pripojte prívod vody, zapnite vodu a naštartujte motor.
8. Zariadenie postupne otestujte so všetkými striekacími tryskami (12).

Údržba O-krúžkov

O-krúžky sa starajú o tesnosť prípojok hadíc a striekacej trubice. Pri normálnej prevádzke vysokotlakového čističa sa môžu opotrebovať alebo poškodiť.

Demontáž opotrebovaného alebo poškodeného O-krúžka:

Zasuňte pod O-krúžok malý plochý skrutkovač a vypáčte O-krúžok.

Údržba čerpadla

Výmena oleja do čerpadiel (obr. 10)

Olej vymeňte po prvých 50 prevádzkových hodinách a potom každých 200 hodín, resp. každé 3 mesiace, podľa toho, čo nastane skôr.

UPOZORNENIE: Na výmenu používajte iba vysoko kvalitný olej do čerpadiel SAE 30 bez čistiacich prísad. Nepridávajte špeciálne aditíva.

Pri výmene oleja postupujte nasledovne:

1. Vyčistite oblasť okolo vypúšťacej skrutky (W) na spodnej strane čerpadla.
2. Otvorte veko olejovej nádrže s mierkou oleja (20) otáčaním proti smeru hodinových ručičiek a podložte pod vypúšťaciu skrutku (W) vhodnú záchytnú vaňu oleja.
3. Vyskrutkujte vypúšťaciu skrutku (W). Vypustite všetok olej do prípustnej nádoby.
4. Po vypustení všetkého oleja znovu zaskrutkujte a utiahnite vypúšťaciu skrutku (W).
5. Naplňte olej odporúčaného druhu až po značku „Max“ na mierke (obvykle 0,43 l alebo 15 oz.).
6. Nasadte veko olejovej nádrže s mierkou oleja (20) a otáčaním v smere hodinových ručičiek ho uzavrite.
7. Rozliaty olej okamžite utrite.

⚠ Pozor!

Vyhýbajte sa dlhšiemu alebo opakovanému kontaktu pokožky s použitým motorovým olejom.

Čistenie vzduchového filtra (obr. 20)

Zložte ochranný kryt vzduchového filtra (5).

POZOR! Zakryte nasávacie otvory čistou handrou, aby ste zabránili padaniu častíc nečistôt do splyňovacej komory.

Odnímte vložku vzduchového filtra (Y).

POZOR! Aby ste predišli poraneniám očí, nevyfukujte častice nečistôt. Vzduchový filter nečistite palivom.

Vzduchový filter čistite štetcom alebo mäkkou kefkou. Silno znečistený vzduchový filter premyte vo vlažnom mydlovom lúhu s bežne dostupným prostriedkom na umývanie riadu.

Vzduchový filter riadne vysušte.

V prípade silného znečistenia ho čistite častejšie (viackrát denne), pretože len čistý vzduchový filter garantuje plný výkon motora

POZOR!

Poškodený vzduchový filter okamžite vymeňte! Odtrhnuté kusy tkaniny a hrubé častice nečistôt môžu zničiť motor.

Výmena zapaľovacej sviečky (21)

⚠ Varovanie!

Keď motor beží, nedotýkajte sa zapalovacej sviečky (21) ani konektora zapalovacej sviečky (10) (vysoké napätie).

Údržbové práce vykonávajte iba pri vypnutom motore.

Pri horúcom motore hrozí nebezpečenstvo popálenia. Noste ochranné rukavice!

- Stiahnite konektor zapalovacej sviečky (10) zo zapalovacej sviečky (21).
- Zapalovaciu sviečku (21) demontujte iba dodaným montážnym náradím.
- Vyčistite/vymeňte zapalovaciu sviečku.
- Namontujte späť zapalovaciu sviečku v opačnom poradí.

Vzdialenosť elektród (obr. 22)

Vzdialenosť elektród musí predstavovať 0,8 mm.

Dôležité pokyny pre prípad zaslania stroj do servisnej stanice:

Z bezpečnostných dôvodov zaistite, aby sa stroj poslali späť bez oleja a benzínu!

Čistenie zariadenia (obr. 23)

Odstráňte všetky cudzie telesá, ktoré sa nahromadili okolo tlmiča zvuku alebo za tlmičom zvuku, na zariadení a okolo spínacích prvkov.

Použite na to štetec, resp. mäkkú handričku.

Servisné informácie

Je potrebné dbať na to, že v prípade tohto výrobku podliehajú nasledujúce diely bežnému pracovnému alebo prirodzenému opotrebeniu, resp. sú nasledujúce diely považované za spotrebný materiál.

Diely podliehajúce opotrebeniu*: Zapalovacia sviečka, remeň, hadica, Striekacia trubica, Striekacie trysky, Vzduchový filter

* nie je bezpodmienečne obsiahnuté v objeme dodávky!

Náhradné diely a príslušenstvo získate v našom servisnom centre. Za týmto účelom naskenujte QR kód na titulnej strane.

11. Skladovanie a preprava

Príprava zariadenia na skladovanie

Ak sa má zariadenie na dlhší čas uskladniť, musí sa z neho vypustiť voda. Na dieloch čerpadla sa môžu usadzovať sedimenty a minerály, takže čerpadlo vypadne. Ak sa vysokotlakové čerpadlo nemá používať dlhšie ako 30 dní, vykonajte nasledujúce kroky:

1. Prepláchnite nasávaciu hadicu s nastavcom filtra (23). Za týmto účelom ponorte filter do vedra s čistou vodou a súčasne nechajte vysokotlakový čistič bežať v nízkotlakovej prevádzke. Preplachujte jednu až dve minúty.
2. Vypnite motor a nechajte ho vychladnúť, potom uvoľnite všetky hadice. Stiahnite konektor zapalovacej sviečky (10) zo zapalovacej sviečky (21).
3. Odstráňte z čerpadla všetky načerpané kvapaliny, za týmto účelom stlačte spúšťač striekacej trubice (15) približne šesťkrát. Týmto spôsobom by sa mala z čerpadla odstrániť väčšina kvapaliny.
4. Nasajte do čerpadla mrazuvzdorný prostriedok RV (bez alkoholu). Za týmto účelom naplňte roztok do cca 1 m časti záhradnej hadice pripojenej k prípojke zásobovania vodou (19) a dvakrát stlačte páčku na striekacej trubici (2).
5. Zariadenie skladujte na čistom a suchom mieste.

Preprava vysokotlakového čističa

- Vypnite vysokotlakový čistič.
- Nakloňte zariadenia vašim smerom a prepravte ho na požadované miesto.

12. Likvidácia a recyklácia

Upozornenia k baleniu



Baliace materiály sa dajú recyklovať. Prosím, likvidujte balenia ekologicky.

O možnostiach likvidácie opotrebovaného prístroja sa informujte na vašej samospráve alebo štátnej správe.

Palivá a oleje

- Pred likvidáciou prístroja sa musí palivová nádrž a nádoba na motorový olej vyprázdniť!
- Palivo a motorový olej nepatria do domového odpadu, ale musia sa zbierať, resp. likvidovať oddelene!
- Prázdne olejové a palivové nádrže sa musia ekologicky zlikvidovať.

13. Odstraňovanie porúch

V nasledujúcej tabuľke sú uvedené príznaky chýb a je tam opísané, ako môžete urobiť nápravu, keď váš stroj nepracuje správne. Ak pomocou toho nedokážete lokalizovať a odstrániť problém, obráťte sa na vašu servisnú dielňu.

Problém	Príčina	Náprava
Čerpadlo má nasledujúce problémy: žiadny nárast tlaku, kolísanie tlaku, klepanie, strata tlaku, malé množstvo vody.	<ol style="list-style-type: none"> 1. Nasadená nízkotlaková tryska (čierna). 2. Upchatý vtok vody. 3. Nedostatočný prívod vody. 4. Zalomená alebo netesná sacia hadica. 5. Upchaté sito v sacej hadici. 6. Privádzaná voda má teplotu viac ako 38 °C. 7. Upchatá alebo netesná vysokotlaková hadica. 8. Netesná striekacia trubica. 9. Striekacia tryska je upchatá. 10. Chybné čerpadlo. 	<ol style="list-style-type: none"> 1. Nahraďte striekáciu trysku vysokotlakovou tryskou. 2. Vyčistite vtok. 3. Postarajte sa o dostatočný prívod vody. 4. Odstráňte zalomenie, utesnite netesné miesto. 5. Skontrolujte a vyčistite saciu hadicu. 6. Privedte chladnejšiu vodu. 7. Odstráňte upchatie vo vysokotlakovej hadici. 8. Vymeňte striekáciu trubicu alebo O-krúžky. 9. Vyčistite striekáciu trysku. 10. Obráťte sa na zákaznícky servis.
Čistiaci prostriedok nevyteká s prúdom vody.	<ol style="list-style-type: none"> 1. Nasávacia hadica nie je ponorená. 2. Chemický filter je upchatý. 3. Nasadená vysokotlaková tryska. 	<ol style="list-style-type: none"> 1. Ponorte nasávaciú hadicu do čistiaceho prostriedku. 2. Vyčistite alebo vymeňte filter na nasávacej hadici. 3. Nahraďte vysokotlakovú trysku nízkotlakovou tryskou (čierna).
Bez zaťaženia beží motor dobre, pri zaťažení ale beží „ťažkopádne“.	Príliš nízke otáčky motora.	Obráťte sa na zákaznícky servis.
Motor sa vypína.	Prázdna palivová nádrž.	Naplňte palivovú nádrž.

Objašnjenje simbola na uređaju

Svrha je simbola u ovom priručniku skrenuti vašu pozornost na moguće rizike. Sigurnosne simbole i objašnjenja uz njih valja pomno proučiti. Sama upozorenja neće otkloniti rizike i ne mogu zamijeniti ispravne mjere za sprječavanje nezgoda.

	Prije stavljanja uređaja u pogon radi vlastite sigurnosti temeljito pročitajte ovaj priručnik i opće sigurnosne napomene.		U skladu s važećim propisima uređaj nije dopušteno priključivati na mrežu pitke vode bez sistemskog separatora. Uporabite sistemski separator u skladu s normom IEC 61770 tipa BA. Voda koja protječe kroz sistemski separator prestaje biti pitka voda.
	Vodeni mlaz nikada ne usmjeravajte na ljude, životinje, uređaj ili električne dijelove. ⚠ Pozor! Visokotlačni mlaz može biti opasan kada se neispravno rabi.		Nosite čvrste cipele!
	Otrovne pare		POZOR! Ispušni plinovi su otrovni, ne rabite u neprovjetranim područjima.
	Opasnost od pokliznuća		Razina buke
	Opasnost od požara		Proizvod udovoljava važećim europskim direktivama.
	Opasnost od eksplozije	⚠ Pozor!	Dijelove ovog priručnika za upotrebu koji se tiču vaše sigurnosti označili smo sljedećim znakom
	Opasnost! Električni udar	⚠ Oprez	U slučaju nepridržavanja ove upute postoji opasnost od lakih ili srednje teških ozljeda.
	Pozor! Vruće površine	⚠ Upozorenje!	U slučaju nepridržavanja ove upute postoji životna opasnost ili opasnost od teških ozljeda.
	Nosite zaštitne naočale!		

Sadržaj:	Stranica:
1. Uvod	124
2. Opis uređaja (slike 1 - 2).....	124
3. Isporučena oprema	124
4. Namjenska upotreba	125
5. Sigurnosne napomene	125
6. Tehnički podaci.....	129
7. Opis funkcioniranja.....	129
8. Prije stavljanja u pogon	130
9. Rukovanje.....	131
10. Održavanje visokotlačnog čistača	132
11. Skladištenje i transportiranje.....	134
12. Zbrinjavanje i recikliranje.....	134
13. Otklanjanje neispravnosti	135
14. Izjava o sukladnosti	234

1. Uvod

Proizvođač:

Scheppach GmbH
Günzburger Straße 69
D-89335 Ichenhausen

Poštovani kupci,

Želimo vam mnogo zadovoljstva i uspjeha pri radu s novim uređajem.

Napomena:

U skladu s primjenjivom uredbom o odgovornosti proizvođača, proizvođač ovog stroja nije odgovoran za eventualnu štetu na ovom stroju ili drugim strojstrojima nastalu

- nepravilnom upotrebom
- korištenjem koje nije u skladu s uputama za korištenje,
- popravcima koje su izvodile treće strane, neovlašteni specijalisti,
- instalacijom i zamjenom neoriginalnih zamjenskih dijelova,
- upotrebom u svrhe za koje strojstroj nije namijenjen,

Naše preporuke:

Pročitajte cijele upute za korištenje prije instalacije stroja i njegovog puštanja u pogon.

Ove bi upute za korištenje trebale olakšati upoznavanje sa strojem i njegovom namjenom.

Upute za korištenje sadrže važne napomene o načinu sigurnog, profesionalnog i ekonomičnog rada sa strojem, prevenciji opasnosti, troškovima sigurnih popravaka, smanjenju vremena koje stroj provede u kvaru te povećanju pouzdanosti i životnog vijeka stroja.

Uz sigurnosne odredbe ovih uputa za korištenje, morate se pridržavati nacionalnih odredaba primjenjivih u vašoj zemlji za ovaj stroj.

Upute za korištenje držite u plastičnoj vrećici u blizini stroja te ih čuvajte zaštićene od prljavštine i vlage. Svaka ih osoba prije početka rada mora pročitati i s njima se složiti. Rad s ovim strojem dozvoljen je isključivo osobama koje su upućene u njegovo korištenje i rizike povezane s njim. Obavezno je pridržavati se potrebne minimalne dobi potrebne za rad sa strojem. Uz sigurnosne upute sadržane u ovim uputama za korištenje i posebne nacionalne odredbe vaše zemlje, obavezno je pridržavati se općenito prihvaćenih tehničkih odredaba vezanih za strojeve za obradu drva.

Ne preuzimamo odgovornost za nezgode ili štetu uzrokovanu nepridržavanjem ovog priručnika i sigurnosnim uputama

2. Opis uređaja (slike 1 - 2)

1. Ručka
2. Mlazno koplje
3. Gornji držač mlaznog koplja
- 3a. Držač sapnica za prskanje/visokotlačnog crijeva
4. Produžetak mlaznog koplja
5. Pokrov filtra zraka
6. Transportni kotači
7. Donji oslonac mlaznog koplja
8. Potporna noga
9. Zaštitno kućište ispuha
10. Utikač svjećice
11. Poklopac spremnika
- 11a. Spremnik goriva
12. Sapnice za prskanje
13. Savitljivo visokotlačno crijevo
14. Sigurnosna blokada mlaznog koplja
15. Okidač mlaznog koplja
16. Sklopka za uključivanje/isključivanje
17. Priključak usisnog crijeva za sredstvo za čišćenje
18. Priključak visokotlačnog crijeva
19. Priključak opskrbe vodom (vanjske)
20. Poklopac spremnika ulja s mjernom šipkom
21. Svjećica
22. Reverzni pokretač
23. Usisno crijevo s filtarskim nastavkom
24. Filtar zraka

3. Isporučena oprema

Glavni uređaj	(1x)
Ručka	(1x)
Visokotlačno crijevo	(1x)
Mlazno koplje	(1x)
Produžetak mlaznog koplja	(1x)
Sapnice za prskanje	(5x)
Transportni kotači	(2x)
Potporna noga	(1x)
Donji oslonac mlaznog koplja	(1x)
Gornji držač mlaznog koplja	(1x)
Držač sapnica za prskanje	(1x)
Usisno crijevo s filtarskim nastavkom	(1x)
Vrećica s malim dijelovima	(1x)
Priručnik za uporabu	(1x)

- Otvorite pakiranje i oprezno izvadite uređaj.
- Uklonite ambalažni materijal te ambalažnu i transportu zaštitu (ako postoji).
- Provjerite cjelovitost isporučene opreme.
- Provjerite ima li na uređaju i dijelovima pribora transportnih oštećenja. U slučaju reklamacija potrebno je odmah obavijestiti otpremnika. Naknadne reklamacije neće se uvažiti.
- Sačuvajte ambalažu po mogućnosti do isteka jamstvenog razdoblja.

⚠ POZOR!

Uređaj i ambalažni materijali nisu dječja igračka! Djeca se ne smiju igrati plastičnim vrećicama, folijama i sitnim dijelovima! Postoji opasnost od gutana i gušenja!

4. Namjenska upotreba

Visokotlačni čistač služi za čišćenje: strojeva, vozila, zgrada, alata, pročelja, terasa, vrtnih uređaja itd.

- za čišćenje visokotlačnim mlazom i sredstvima za čišćenje (npr. čišćenje strojeva, vozila, zgrada, alata),
- za čišćenje visokotlačnim mlazom bez sredstava za čišćenje (npr. čišćenje pročelja, terasa, vrtnih uređaja).

Namjenska uporaba odnosi se na okolnu temperaturu između 0 °C i 40 °C.

⚠ Pozor!

Upozorenje! Opasnost od ozljeda! Prilikom rada na benzinskim postajama ili drugim ugroženim mjestima uvijek se pridržavajte odgovarajućih sigurnosnih propisa.

Vodu onečišćenu uljem nije dopušteno ispuštati u tlo, podzemne vode ili kanalizacijski sustav. Čišćenje motora i šasije uređaja stoga je dopušteno obavljati samo na posebno za to predviđenim mjestima na kojima postoji mogućnost zbrinjavanja starog ulja.

Upozorenje! Prije stavljanja uređaja u pogon radi vlastite sigurnosti temeljito pročitajte ovaj priručnik i opće sigurnosne napomene.

Kriteriji u pogledu kvalitete vode:

Samo se čista voda smije koristiti kao medij koji se stavlja pod visoki tlak. Prljavština uzrokuje prijevremeno habanje ili stvaranje naslaga u uređaju.

Osim napomena iz priručnika za uporabu potrebno je pridržavati se općih sigurnosnih propisa i propisa o zaštiti na radu.

Stroj se smije rabiti samo prema namjeni. Svaka druga uporaba smatra se nenamjenskom. Za štete ili ozljede proizašle iz toga odgovornost snosi korisnik/rukovatelj, a ne proizvođač.

Imajte na umu da naši uređaji namjenski nisu konstruirani za gospodarsku, obrtničku ili industrijsku uporabu. Ne preuzimamo odgovornost ako se uređaj rabi u gospodarskim, obrtničkim ili industrijskim pogonima te za srodne postupke.

Unatoč namjenskoj uporabi nije moguće potpuno isključiti određene faktore preostalog rizika. Zbog konstrukcije i montaže stroja moguće je sljedeće:

- Oštećenja sluha zbog neuporabe potrebne zaštite za sluh.
- Zdravstvene poteškoće uzrokovane vibracijama šaka i ruku ako se uređaj rabi tijekom duljeg razdoblja, ako se njime neispravno rukuje ili ako ga se neispravno održava.

5. Sigurnosne napomene

⚠ Upozorenje: Prilikom uporabe uređaja s benzinskim motorom potrebno je uvijek pridržavati se osnovnih sigurnosnih mjera (uključujući mjera navedenih u nastavku) kako bi se smanjila opasnost od teških ozljeda i/ili oštećenja na uređaju. Prije prvog stavljanja uređaja u pogon temeljito pročitajte sve ove upute i sačuvajte ih radi kasnijeg ponovnog čitanja.

Sigurnost na radnom mjestu

- Uskladištite uređaj s praznim spremnikom na dobro provjetranom mjestu. U blizini uređaja ne smije biti gorivo ili ulje.
- Uređaj je potrebno postaviti na čvrstu i nosivu površinu.
- Uređaj je namijenjen samo za uporabu na otvorenom, a ne unutar zatvorenih prostorija; ispušni plinovi su životno opasni!
- Prilikom rada uređaj mora biti na sigurnoj udaljenosti od objekta.
- Promatrači i djeca moraju uvijek održavati dovoljnu sigurnosnu udaljenost.
- Ovaj uređaj tijekom rada mora uvijek biti nadziran.

Sigurnost ljudi

- Budite uvijek pozorni, pazite na ono što radite i postupajte razumno. Već i trenutak nepozornosti može uzrokovati teške ozljede.
- Prilikom rada uvijek nosite zaštitne naočale jer prilikom prskanja mogu se osloboditi male čestice.
- Prilikom rada uvijek nosite zaštitu za uši.
- Prilikom rada uvijek nosite duge hlače i čvrste cipele ili čizme. Prilikom uporabe kemikalija, sredstava za čišćenje ili drugih nagrizajućih ili abrazivnih sredstava preporučuje se dodatna zaštitna oprema.
- Uvijek vodite računa o sigurnom položaju tijela i dobroj ravnoteži. Izbjegavajte svaki neuobičajen položaj tijela. Na taj način možete bolje rukovati uređajem i bolje ste pripremljeni u slučaju neočekivanih situacija.
- Uređajem ne smiju rukovati osobe koje su pod utjecajem alkohola, droge ili lijekova.
- Kada se uređaj ne rabi ili je potrebno skinuti visokotlačno crijevo, izvadite svječicu ili izvucite kabel za paljenje kako biste izbjegli nenamjerno pokretanje motora.

- Ne nosite labavu odjeću, nakit ili druge predmete koji se mogu zaplesti u motoru.
- Promatrači, djeca i kućne životinje moraju održavati sigurnosnu udaljenost od radnog područja. Ta sigurnosna udaljenost mora biti najmanje 15 m.
- Nikada ne usmjeravajte mlazno koplje prema sebi ili drugim osobama.
- Nikada ne držite šaku, prste ili tijelo neposredno ispred sapnice mlaznog koplja.
- Prilikom rada uređaja ne pušite.
- Ovaj uređaj smiju rabiti osobe smanjenih tjelesnih, osjetilnih ili mentalnih sposobnosti te osobe s nedovoljnim iskustvom i znanjem ako su pod nadzorom ili ako su podučene u vezi sa sigurnim rukovanjem uređajem i ako razumiju opasnosti koje su s time povezane.

Ispravna primjena uređaja i mjere opreza

- Uređaj nije nipošto dopušteno rabiti u sljedećim okolnostima:
 - Osjetna kolebanja brzine vrtnje motora
 - Osjetan gubitak tlaka
 - Izostajanje paljenja
 - Pojavljivanje dima ili vatre, uporaba u zatvorenim prostorijama
 - Prekomjerne vibracije
 - Kiša ili vjetroviti vremenski uvjeti
- Uvijek čistite uređaj od ulja, onečišćenja i drugih stranih tijela.
- Vodeni mlaz nikada ne usmjeravajte na električne komponente ili na sam uređaj.
- Mlazno koplje držite/usmjeravajte uvijek objema rukama (isključenje).
- Crijevo ne smije nikada doticati vrući ispuh.
- Prilikom rada uređaja nikada ne dodirujte sapnicu ili vodeni mlaz.
- Nikada ne ulijevajte gorivo u uređaj kada motor radi, kada je motor još vruć ili u blizini otvorenog plamena. Ne pušite u okolini uređaja.
- Rabite uređaj samo s provjerenim sapnicama i crijevima.
- Okidač mlaznog koplja tijekom rada ne smije nikada biti uglavljen.
- Na visokotlačnom crijevu prilikom polaganja ne smiju postojati pregibi, čvorovi ili suženja.
- Svi crijevni priključci moraju biti ispravno spojeni.
- Prije stavljanja uređaja u pogon pri hladnom vremenu mora biti zajamčeno da se u sustavu nije stvorio led.
- Čak i kada se uređaj ne rabi, osigurač na okidaču mlaznog koplja uređaja mora biti aktiviran kako bi se izbjeglo nenamjerno oslobađanje visokotlačnog vodenog mlaza (vidi priručnik za uporabu).
- Okidač mlaznog koplja uređaja koji radi pod visokim tlakom ne smije ostati nepritisnut dulje od 5 minuta jer se u suprotnom pumpa može oštetiti.
- U redovitim razmacima provjeravajte postoje li moguća istjecanja ili znakovi trošenja u sustavu goriva, kao što su npr. izgrebeni ili vlažni vodovi ili nedostajuće stezaljke, oštećen spremnik ili (nedostajući) poklopac. Takve pogreške moraju svakako biti otklonjene prije stavljanja uređaja u pogon.
- Ne dodirujte vrući ispuh.
- Rukovanje, održavanje i ulijevanje goriva u uređaj obavljajte samo u sljedećim uvjetima:
 - Dovoljno provjetravanje
 - Ulijevajte gorivo samo pri dovoljnim svjetlosnim uvjetima
 - Izbjegavajte prskanje goriva i nikada ne ulijevajte gorivo u uređaj kada motor radi.
 - Prilikom ulijevanja goriva u blizini ne smije biti izvora zapaljenja
 - Rabite bezolovni benzin
- Nikada ne rabite oštećeno visokotlačno crijevo.
- Nije dopušteno usisavati tekućine koje sadržavaju otapala, nerazrijeđene kiseline, aceton ili otapala, uključujući benzin, razrjeđivače lakova i loživo ulje, jer je njihova rasprskana maglica vrlo zapaljiva, eksplozivna i otrovna.
- Zabranjen je rad u potencijalno eksplozivnim prostorijama.
- Rabite samo preporučena sredstva za čišćenje. Pridržavajte se upute za primjenu, zbrinjavanje i upozorenja proizvođača.
- Svi dijelovi pod naponom u radnom području moraju biti zaštićeni od prskanja vode.
- Kako bi se izbjegla oštećenja zbog visokotlačnog mlaza, čistite gume vozila/ventile samo s udaljenosti od minimalno 30 cm. Prvi znakovi oštećenja su mrlje na gumi. Oštećene gume vozila/ventili životno su opasne.
- Nije dopušteno prskati materijale koji sadržavaju azbest i druge štetne tvari.
- Preporučena sredstva za čišćenje ne rabite nerazrijeđena. Proizvodi su u tom pogledu sigurni jer ne sadržavaju kiseline, lužine ili ekološki štetne tvari. Preporučujemo da sredstva za čišćenje čuvate na mjestu nepristupačnom djeci. U slučaju kontakta sredstva za čišćenje s očima odmah ih temeljito isperite vodom, a u slučaju gutanja odmah se savjetujte s liječnikom.
- Nikada ne rabite visokotlačni čistač bez filtra, s prljavim ili s oštećenim filtrom. U slučaju uporabe visokotlačnog čistača bez filtra ili s prljavim ili oštećenim filtrom prestaje valjanost jamstva.
- Metalni dijelovi mogu nakon dulje uporabe postati vrući. Ako je potrebno, nosite zaštitne rukavice.

Opće sigurnosne napomene za visokotlačne čistače s pogonom na gorivo

⚠ Upozorenje: Nikada ne rabite uređaj u okolini drugih osoba, osim ako one ne nose zaštitnu odjeću.

⚠ Upozorenje: Visokotlačni mlaz u slučaju pogrešne primjene može postati vrlo opasan. Stoga mlaz nije nikada dopušteno usmjeravati na ljude, električne komponente ili sam uređaj.

Nipošto ne usmjeravajte mlaz na sebe ili druge radi čišćenja cipela ili odjeće.

Sigurnost uređaja zajamčena je samo kada se rabe originalni rezervni dijelovi proizvođača ili dijelove koje preporučuje proizvođač.

⚠ Upozorenje: Crijeva, priključci i spojke pod visokim tlakom vrlo su važni za sigurnost uređaj. Stoga rabite samo priključke i spojke koje preporučuje proizvođač.

Uređaj nije dopušteno dalje rabiti kada su dovodni vod ili neki drugi važni dijelovi oštećeni, kao što su npr. sigurnosne naprave, visokotlačna crijeva ili mlazno koplje.

⚠ Upozorenje: Uvijek rabite ispravnu vrstu benzina jer uporaba nekog drugog goriva može biti opasna.

⚠ Upozorenje: Uređaje s motorom s unutarnjim izgaranjem nije dopušteno rabiti u zatvorenim prostorijama osim ako ovlaštene ispitne ustanove nisu odobrile dovoljan sustav za provjetranje.

⚠ Upozorenje: Ispušne plinove nije dopušteno oslobađati u okolini sustava za provjetranje.

Sigurnosne napomene za gorivo

⚠ Upozorenje: Prilikom rukovanja gorivom uvijek budite vrlo oprezni jer ono je lakozapaljivo, a pare su eksplozivne! Potrebno je uvijek se pridržavati sljedećih sigurnosnih napomena:

- Rabite samo provjeren spremnik/kanistar.
- Kada motor radi, nikada ne skidajte poklopac spremnika ili ulijevajte gorivo u uređaj. Ispušni sustav uređaja mora se dovoljno ohladiti prije ulijevanja goriva.
- Prilikom ulijevanja goriva ne pušite.
- Nikada ne ulijevajte gorivo u uređaj u zatvorenim prostorijama.
- Nikada ne skladištite uređaj ili kanistre s benzinom u zatvorenim prostorijama ili u područjima s otvorenim plamenom, kao što je npr. grijač vode.
- Ako se benzin rasprska, uređaj nije dopušteno pokretati, nego ga je potrebno postaviti na neko drugo mjesto s dovoljnom sigurnosnom udaljenosti.
- Nakon ulijevanja goriva uvijek ponovno stavite i dobro zatvorite poklopac spremnika.
- Ispuštajte sadržaj spremnika samo na otvorenom.

OSTALE SIGURNOSNE NAPOMENE

Termički sigurnosni ventil

Uređaj je opremljen termičkim sigurnosnim ventilom radi zaštite pumpe od preopterećenja kada se mlazno koplje dulje vrijeme ne aktivira ili kada je sapnica začepljena. Tim sigurnosnim sustavom izbjegava se pregrijavanje pumpe.

Namjestite uređaj uvijek na „0“ kada se ne rabi dulje od 5 minuta. Na taj način izbjegavate trošenje u uređaju, smanjujete potrošnju goriva i produžujete vijek trajanja pumpe jer se ona ne zagrijava.

Sigurnosna blokada mlaznog koplja

Kako bi se izbjeglo nenamjerno oslobađanje mlaza visokotlačne vode, mora biti aktivirana sigurnosna blokada mlaznog koplja kada se uređaj ne rabi (vidi priručnik za uporabu).

Priključivanje na vodovodnu mrežu

- Pridržavajte se propisa svog vodoopskrbnog poduzeća.
- Vijčani spojevi svih priključnih crijeva moraju biti nepropusni.
- Rabite samo ojačano crijevo promjera 12,7 mm (1/2“).
- Uređaj ne bi nikada trebalo priključiti bez povratnog ventila na opskrbu pitkom vodom. Voda koja je protекla kroz povratni ventil smatra se nepitkom.
- Visokotlačno crijevo ne smije biti oštećeno (opasnost od puknuća). Oštećeno visokotlačno crijevo potrebno je bez odgađanja zamijeniti. Dopušteno je rabiti samo crijeva i spojeve koje preporučuje proizvođač.
- Visokotlačna crijeva, armature i spojke važni su za sigurnost uređaja. Rabite samo crijeva, armature i spojke koje preporučuje proizvođač.
- Na priključku za vodu dopušteno je rabiti samo čistu ili filtriranu vodu.

⚠ Upozorenje!

Aktivan motor izbacuje ugljični monoksid, otrovan plin bez mirisa i boje. Udisanje ugljičnog monoksida uzrokuje mučninu, gubitak svijesti ili smrt. Neke kemikalije ili sredstva za čišćenje mogu biti štetni za zdravlje ako se udahnu ili progutaju i uzrokovati jaku mučninu, gubitak svijesti ili trovanje.

⚠ Upozorenje!

Visokotlačni mlaz može uzrokovati i to da padnete kada se nalazite preblizu površini koju valja očistiti. Tlak u aktivnom visokotlačnom čistaču raste s porastom visine. Kada pritisnete sklopku, trzaj izlazećeg mlaza može vas odbaciti. Prilikom rada s visokotlačnim čistačem mogu nastati lokve i skliska mjesta.

- Držite sapnicu za prskanje na udaljenosti od 20 do 60 cm od površine koju valja očistiti.

- Područje koje valja očistiti mora biti dovoljno nagnuto i imati mogućnost otjecanja kako bi se smanjio rizik od pada na skliskom tlu.

⚠ Upozorenje!

Benzin i njegove pare su vrlo zapaljivi i eksplozivni. Požar ili eksplozija mogu uzrokovati teške opekline ili smrt.

Dolijevanje goriva

Ne ulijevajte previše goriva u spremnik. Vodite računa o prostoru za širenje goriva.

Rad uređaja

- Ne naginjite motor ili uređaj toliko da benzin može isteći.
- Ne rasprskavajte zapaljive tekućine.

Transportiranje ili popravljanje uređaja

- Radi transportiranja i popravljanja spremnik goriva mora biti PRAZAN.
- Visokotlačni čistač potrebno je transportirati u uspravnom položaju i valja ga osigurati od prevrtanja jer u suprotnom gorivo i ulje mogu isteći.

Skladištenje benzina ili uređaja s gorivom u spremniku

- Ne skladištite u blizini pećnica, štednjaka, kuhala vode, sušilica rublja ili drugih uređaja s kontrolnim žaruljicama ili drugim izvorima zapaljenja jer oni mogu zapaliti benzinske pare.

⚠ Upozorenje!

Ako rasprskana maglica dođe u dodir s kabelima pod naponom, to može uzrokovati smrt ili električni udar.

- U blizini kabela pod naponom ne rasprskavajte vodu jer u suprotnom može nastati smrtonosan električni udar.

⚠ Upozorenje!

Zbog brzog povlačenja užeta pokretača (trzaja) šaka i ruka toliko će se brzo privući motoru da ga nije moguće pustiti. Pritom mogu nastati lomovi kostiju, modrice ili uganuća.

- Mlazno koplje UVIJEK valja držati u sigurnom smjeru. Tlak vode potrebno je sniziti prije svakog pokretanja motora pritiskanjem okidača mlaznog koplja kako bi se spriječili trzaji.
- Prilikom neuporabe valja preklopiti blokadu poluge.
- Prilikom pokretanja motora polako povlačite uže dok ne osjetite otpor, a zatim brzo potegnite uže kako biste izbjegli trzaj.
- Ako se motor ne pokrene, valja držati mlazno koplje u sigurnom smjeru i pritisnuti okidač mlaznog koplja kako bi se snizio tlak.

- Prilikom visokotlačnih radova čvrsto držite mlazno koplje objema rukama jer se mogu pojaviti trzaji.

⚠ Upozorenje!

Pokrenuti motori oslobađaju toplinu i vruće ispušne plinove. Temperatura prigušivača zvuka i okolnog područja može dosegnuti ili prekoračiti 65 °C.

Opasnost od požara i opekline.

Ispušni plinovi mogu zapaliti zapaljive materijale, namještaj, građevine itd. Propuštanja u spremniku mogu uzrokovati požare.

- Ne dodirujte vruće dijelove i ne udišite ispušne plinove.
- Pustite uređaj da se ohladi prije dodirivanja.
- Na svim stranama i prema gore mora biti zajamčen slobodan prostor od najmanje 1,5 m.

⚠ Upozorenje!

Pokretač i drugi rotirajući dijelovi mogu zahvatiti šake, kosu, odjeću i nakit itd.

- Ne nosite labavu odjeću, nakit ili druge dijelove koji se mogu zaplesti u pokretaču ili drugim rotirajućim dijelovima.
- Vežite dugu kosu i skinite nakit.

⚠ Oprez

Mlaz pod visokim tlakom može oštetiti lomljive predmete kao što je staklo.

- Mlazno koplje ne usmjeravajte na staklo kada radite s jakim mlazom.
- Mlazno koplje nikada ne usmjeravajte na biljke.

⚠ Oprez!

Zbog neispravnog rukovanja visokotlačni čistač može se oštetiti i prijevremeno pokvariti.

- NE RABITE nepotpune ili djelomično neispravne uređaje i uređaje bez zaštitnog kućišta.
- Sigurnosne naprave ovog uređaja NIJE dopušteno zaobilaziti.
- Uređaj NE premještajte povlačenjem visokotlačnog crijeva, nego uvijek primite ručku.

Spremite sigurnosne napomene na sigurno mjesto.

6. Tehnički podaci

Motor

Snaga motora	3,2 kW
Maks. brzina vrtnje	3600 min ⁻¹
Zapremina spremnika benzina	0,9 l
Gorivo	Benzin (bezolovni)
Vrsta motora	4-taktni hlađen zrakom
Sustav pokretača	Reverzni pokretač
Stapajni prostor	173 ccm
Vrsta ulja	10W30 / 10W40
Svjećica	F7RTC / F6RTC

Opskrba vodom

Maks. temperatura dovoda	50 °C
Min. količina vode dovoda	9 l/min
Minimalni tlak dovoda	0,3 MPa
Maksimalni tlak dovoda	0,8 MPa
Maks. duljina dovodnog voda	7,6 m
Promjer dovodnog voda (presjek)	min. Ø 12,7 mm

Pumpa

Radni tlak	180 bar
Protok	8,7 l/min
Količina ulja pumpe	0,07 l
Usisni učinak sredstva za čišćenje	450 ml/min
Maks. djelovanje trzaja mlaznog koplja	27 N

Sredstva za čišćenje	Rabite samo sredstva za čišćenje koja su dopuštena za visokotlačni čistač
Težina	26 kg

Vrijednosti buke i vibracija

Vrijednosti buke i vibracija utvrđene su u skladu s normom EN 60335-2-79 (EN ISO 3744/ISO 5349-1).

Razina zvučnog tlaka L_{pA}	82,3 dB
Nesigurnost K	3 dB
Razina zvučne snage L_{WA}	105 dB
Nesigurnost K	3 dB

Ukupne vrijednosti vibracija ah (vektorski zbroj triju smjerova) i nesigurnost K utvrđeni su u skladu s normom EN 60335-2-79

Vrijednost emisije vibracija a_h	1,02 m/s ²
Nesigurnost K	1,5 m/s ²

Ograničite izloženost buci i vibracijama na minimum!

- Rabite samo ispravne uređaje.
- Redovito čistite i održavajte uređaj.
- Prilagodite način rada uređaju.
- Ne preopterećujte uređaj.
- Po potrebi dajte provjeriti uređaj.
- Isključite uređaj kad ga ne rabite.
- Nosite rukavice.

7. Opis funkcioniranja

Produžetak mlaznog koplja/brzi zatvarač (4)

Za jednostavnu zamjenu neke od pet isporučenih sapnica za prskanje (12)

Sklopka za uključivanje/isključivanje (16)

Prije pritiskanja reverznog pokretača (22) namjestite sklopku (16) na „I“. Radi isključivanja motora namjestite je na „0“.

Usisno crijevo s filterskim nastavkom (23)

Omogućava dodavanje sredstava za čišćenje i drugih visokotlačnih tvari u visokotlačni mlaz.

Priključak visokotlačnog crijeva (18)

Ovdje se priključuje visokotlačno crijevo.

Savitljivo visokotlačno crijevo (13)

Priključuje se na pumpu za vodu i mlazno koplje.

Spremnik goriva (11a)

Napunite uobičajenim bezolovnim benzinom. Vodite računa o širenju goriva.

Filtar zraka (24)

Filtrira prašinu i prljavštinu iz usisanog zraka i tako štiti motor.

Poklopac spremnika ulja s mjernom šipkom (20)

Ovdje se ulijeva ulje.

Reverzni pokretač (22)

Za ručno rezanje motora.

Sapnice za prskanje (12)

Za dodavanje aditiva. Sapnice za prskanje imaju izlazni kut od 0°, 15°, 25° i 40° i prikladne su za razne primjene.

Mlazno koplje (2)

Regulira izlazak mlaza na površinu koju valja očistiti s pomoću poluge. Mlazno koplje ima polugu za blokiranje.

Poluga prigušnice (sl. 21/poz. „Z“)

Za pokretanje hladnog motora.

Priključak opskrbe vodom (vanjske) (19)

Ovdje priključite vrtno crijevo.

8. Prije stavljanja u pogon

Montiranje potporne noge (sl. 3)

Pričvrstite potpornu nogu (8) kao što je prikazano na slici 3.

Montiranje transportnih kotača (sl. 3)

Montirajte priložene transportne kotače (6) s pomoću pripadajućih svornjaka na okvir uređaja kao što je prikazano na slici 3. Osigurajte ih s po jednom rascjepkom na unutarnjoj strani.

Postavljanje ručke na uređaj (sl. 4)

Nataknite ručku (1) na cijevi ručke koje se nalaze na uređaju. Pobrinite se za to da su rupe u ručki (1) usmjerene prema rupama na cijevima ručke.

Pritisnite ručku (1) prema dolje dok se ona ne uglati u 2 zatika za blokiranje.

Montiranje donjeg oslonca mlaznog koplja i držača sapnica s gornjim držačem mlaznog koplja (sl. 5)

Učvrstite držač sapnica za prskanje (3a) i gornji držač mlaznog koplja (3) s pomoću priloženih plastičnih zakovica na okviru kao što je prikazano na slici 5.

Usmjerite prednju stranu držača sapnica za prskanje (3a) prema naprijed prema motoru.

Učvrstite donji oslonac mlaznog koplja (7) s pomoću priloženog križnog vijka i sigurnosne matice kao što je prikazano na slici 5.

Montiranje mlaznog koplja (sl. 6)

Nataknite produžetak (4) na mlazno koplje (2) kao što je prikazano na slici 6 i osigurajte ih okretanjem blokade nadesno.

⚠ Oprez!

Blokadu uvijek pritegnite rukom! Prelabav spoj može uzrokovati otpuštanje produžetka s glave za prskanje i time ozljede.

Montiranje visokotlačnog crijeva (sl. 7 i 8)

Učvrstite priloženo visokotlačno crijevo (13) na mlazno koplje (2) okretanjem blokade nadesno kao što je prikazano na slici 7.

Sada učvrstite kraj visokotlačnog crijeva (13) okretanjem blokade nadesno na priključak visokotlačnog crijeva (18) kao što je prikazano na slici 8.

⚠ Oprez!

Blokadu uvijek pritegnite rukom! Prelabav spoj može uzrokovati otpuštanje visokotlačnog crijeva i time ozljede.

Priključak opskrbe vodom (vanjske) na pumpu (sl. 9)

1. Prije priključivanja vrtnog crijeva (NIJE isporučeno) na priključak opskrbe vodom (19), provjerite ulazno sito (Y). Očistite onečišćeno sito, zamijenite oštećeno sito.

Ne stavljajte visokotlačni čistač u pogon kada je sito oštećeno.

2. Kako biste uklonili sva onečišćenja, pustite vodu da protječe 30 sekunda kroz vrtno crijevo (NIJE isporučeno). Zatvorite vodu.

VAŽNO: NE usisavajte stajaću vodu za dovod vode. Rabite SAMO hladnu vodu (ispod 38 °C).

3. Umetnite sito u utični element brze spojke kao što je prikazano na slici 9 i rukom ga priključite na priključak opskrbe vodom (19) okretanjem nadesno.

4. Priključite vrtno crijevo (NIJE isporučeno) na priključak opskrbe vodom (19). Crijevo ne smije biti dulje od 7,6 m. Povucite crijevo kako biste provjerili učvršćenost.

⚠ Oprez!

Između ulaza visokotlačnog čistača i zaporne naprave kao što je zaporna spojka oblika Y ili nekog drugog prikladnog zapornog ventila duljina slobodnog vrtnog crijeva MORA biti najmanje 3 m.

Ulijevanje motornog ulja i goriva (sl. 10)

1. Postavite visokotlačni čistač na ravnu podlogu.

⚠ Oprez!

Ako se motor okreće ili pokrene prije ulijevanja ulja, uređaj će se oštetiti.

2. Otvorite poklopac spremnika ulja s mjernom šipkom (20) okretanjem nalijevo i skinite ga.

3. Provjerite razinu ulja na temelju oznaka na mjernoj šipki za ulje (X) (vidi sl. 10).

4. Po potrebi napunite sustav s maks. 600 ml ulja za 4-taktne motore (SAE 10W30).

5. Ponovno provjerite razinu ulja kao što je gore opisano.

Otpuštanjem (okretanjem nalijevo) vijka za ispuštanje ulja (W) moguće je regulirati previše do-
livenog ulja ili potpuno isprazniti sustav prilikom zamjene ulja.

Važno! Prilikom ispuštanja postavite kadu za prikupljanje ulja ispod otvora.

6. Stavite poklopac spremnika ulja s mjernom šipkom (20) i zatvorite ga okretanjem nadesno.

Punjenje gorivom (sl. 11)

⚠ Upozorenje!

Opasnost od požara i eksplozije!

Pridržavajte se sigurnosnih napomena!

1. Otvorite poklopac spremnika (11) okretanjem na lijevo i skinite ga.
2. Umetnite lijevak (V) u otvor spremnika goriva (11a).
3. Ulijte gorivo do maks. 3-4 cm ispod gornjeg ruba goriva u spremnik goriva (11a).
4. Stavite poklopac spremnika (11) i zatvorite spremnik goriva (11a) okretanjem nadesno.

9. Rukovanje

⚠ Pozor!

Prije stavljanja u pogon svakako kompletno montirajte proizvod!

Na uređaju provjerite jesu li obavljani svi sljedeći koraci:

1. Prije stavljanja uređaja u pogon potpuno pročitate i proučite priručnik za uporabu.
2. Provjerite učvršćenost ručke (1).
3. Provjerite je li ulje uliveno do propisane visine punjenja u kućište motora.
4. Ulijte propisanu vrstu benzina u spremnik goriva (11a).
5. Provjerite učvršćenost crijevnih priključaka.
6. Provjerite postoje li na visokotlačnom crijevu (13) pregibi, pukotine ili druga oštećenja.
7. Pripremite prikladan priključak za vodu dovoljnog protoka.
8. Pobrinite se za to da je uređaj ravan.
9. Uključite dovod vode

⚠ Oprez!

Ne uključujte pumpu ako dovod vode nije priključen i uključen.

10. Odaberite željenu sapnicu za prskanje (12) i umetnite je u produžetak mlaznog koplja (4) (vidi odjeljak „Uporaba sapnica za prskanje“).

11. Hladno pokretanje:

Postavite polugu prigušnice u položaj „Choke“ (sl. 12)

Postavite sklopku za uključivanje/isključivanje (16) u položaj „I“

Polako povlačite ručku pokretača (U) dok ne osjetite otpor (sl. 13).

Zatim brzo i snažno nastavite povlačiti dok ne uslijedi prvo čujno paljenje.

POZOR! Ne izvlačite uže pokretača više od cca 50 cm i vodite ga polako samo rukom.

Radi dobre reakcije pokretanja važno je uže pokretača povući brzo i snažno.

Ponovno snažno povucite reverzni pokretač

12. Nakon pokretanja motora pustite motor da radi nekoliko sekunda, a zatim postavite polugu prigušnice u početni položaj (sl. 13).
13. Preklopite sigurnosnu blokadu mlaznog koplja (14) na okidaču mlaznog koplja (15).

Držite mlazno koplje (2) u sigurnom smjeru i pritisnite okidač mlaznog koplja (15). Time se sustav pumpe čisti od zraka i onečišćenja.

Isključivanje visokotlačnog čistača (sl. 14 - 16)

1. Pustite motor da dvije minute radi u praznom hodu.
2. Postavite sklopku za uključivanje/isključivanje (16) u položaj „0“
3. Zatvorite dovod vode
4. Preklopite sigurnosnu blokadu mlaznog koplja (14) na okidaču mlaznog koplja (15).
Držite mlazno koplje (2) u sigurnom smjeru i pritisnite okidač mlaznog koplja (15).
Držite pritisnut okidač mlaznog koplja (15) dok se tlak potpuno ne snizi.
5. Kada ne rabite uređaj, preklopite sigurnosnu blokadu mlaznog koplja (14).

Uporaba sapnica za prskanje (sl. 17 i 19)

S pomoću brzog zatvarača na produžetku mlaznog koplja (4) moguće je odabrati neku od pet sapnica za prskanje (12).

Radi zamjene sapnica za prskanje (12) učinite sljedeće:

1. Povucite prsten brze spojnice prema natrag i izvadite sapnicu za prskanje (12). Utaknite sapnicu za prskanje (12) u držač sapnica za prskanje (3a).
2. Odaberite željenu sapnicu za prskanje (12):
 - Slabiji mlaz: 40° (bijela) ili 25° (zelena).
 - Jači mlaz: 15° (žuta) ili 0° (crvena).
 - Aditivi: crna.
3. Povucite prsten prema natrag, umetnite odabranu sapnicu za prskanje (12) i pustite prsten. Povucite sapnicu za prskanje (12) kako biste provjerili učvršćenost.
4. Najbolje rezultate čišćenja postići ćete kada sapnicu za prskanje (12) držite na udaljenosti od 20 do 60 cm od površine koju valja očistiti. Pri nedovoljnoj udaljenosti prskana površina može se oštetiti.
5. Prilikom čišćenja automobilskih guma održavajte udaljenost od najmanje 30 cm.

Uzorak prskanja, vidi sliku 19

Čišćenje i uporaba kemikalija

VAŽNO: Rabite sapune namijenjene specijalno za visokotlačne čistače. Kućanska sredstva za čišćenje mogla bi oštetiti pumpu.

Za rad sa sredstvima za čišćenje učinite sljedeće:

1. Pročitajte napomene o uporabi sapnica za prskanje (12).
2. Pripremite otopinu sredstva za čišćenje u skladu s uputama proizvođača.

3. Utaknite usisno crijevo s filtarskim nastavkom (23) u spremnik sredstva za čišćenje.

⚠ **Oprez!**

Vodite računa o tome da cijev za dovod kemikalija ne dođe u dodir s vrućim prigušivačem zvuka.

4. Provjerite je li utaknuta crna sapnica za prskanje (12) (**NISKI TLAK**).

NAPOMENA: Sredstvo za čišćenje nije dopušteno nanositi visokotlačnim sapnicama za prskanje (12) (bijelom, zelenom, žutom ili crvenom).

5. Provjerite je li vrtno crijevo spojeno s priključkom opskrbe vodom (19). Provjerite je li visokotlačno crijevo (13) spojeno s mlaznim kopljem (2) i priključkom visokotlačnog crijeva (18), a zatim pokrenite motor.
6. Pustite sredstvo za čišćenje da djeluje tri do pet minuta, a zatim ga isperite i očistite. Po potrebi ponovite postupak kako biste spriječili sušenje površine. Ne dopustite da se sredstvo za čišćenje osuši (sprječava se stvaranje pruga).

VAŽNO: Nakon svake uporabe valja isprati sustav za dodavanje aditiva. U tu svrhu položite filter u vjetro s čistom vodom i pustite visokotlačni čistač da radi jednu do dvije minute pri niskom tlaku.

Ispiranje visokotlačnim čistačem

Nakon nanošenja sredstva za čišćenje isperite površinu visokotlačnim vodenim mlazom na sljedeći način:

1. Preklopite sigurnosnu blokadu mlaznog koplja (14).
2. Skinite crnu sapnicu za prskanje (12) s produžetka mlaznog koplja (4).
3. Odaberite željenu visokotlačnu sapnicu (12) prema odjeljku „Uporaba sapnica za prskanje“ i umetnite je.

⚠ **Upozorenje!**

Prilikom rada s visokotlačnim čistačem mogu nastati lokve i skliska mjesta.

4. Izvucite usisno crijevo s filtarskim nastavkom (23) i odvojite ga od sredstva za čišćenje.
5. Usmjerite visokotlačni mlaz na malo područje i provjerite postoje li oštećenja na poprskanoj površini. Ako nema vidljivih oštećenja, ispiranje je moguće nastaviti.
6. Započnite od gornjeg područja koje valja isprati i radite uz preklapanja prema dolje (kao prilikom čišćenja).

Čišćenje cijevi za usisavanje sredstva za čišćenje
Cijev za usisavanje sredstva za čišćenje potrebno je najprije isprati čistom vodom, a tek je zatim moguće zaustaviti motor.

1. Uronite usisno crijevo s filtarskim nastavkom u vjetro s čistom vodom.
2. Preklopite sigurnosnu blokadu mlaznog koplja (14).
3. Stavite crnu sapnicu za prskanje (12).
4. Ispirite jednu do dvije minute.
5. Isključite motor.
6. Mlazno koplje (2) UVIJEK valja držati u sigurnom smjeru. Tlak vode smanjuje se pritiskanjem okidača mlaznog koplja (15).

VAŽNO: Mlazno koplje (2) je pod visokim tlakom i nakon isključivanja motora i zatvaranja dovoda vode.

Sustav automatskog hlađenja (Rasipanje topline)

Pri duljem radu uređaja (3-5 minuta) bez pritiskanja okidača mlaznog koplja (15) na mlaznom koplju (2) voda u pumpi postiže temperaturu višu od cca 50 °C i automatski se ispušta.

10. Održavanje visokotlačnog čistača

Provjera i čišćenje ulaznog sita (Y)

Pregledajte sito (Y) na ulazu vode. Očistite sito (Y) ako je začepljeno ili ga zamijenite ako je oštećeno.

Provjeravanje visokotlačnog crijeva (13)

Visokotlačno crijevo (13) može postati propusno zbog trošenja, pregiba ili pogrešne uporabe. Provjerite visokotlačno crijevo (13) prije svake uporabe. Provjerite postoje li pukotine, propusna mjesta, habanje ili ispuščenja na plaštu i oštećenja ili pomicanja spojka. Ako utvrdite odgovarajuće nedostatke, odmah zamijenite visokotlačno crijevo (13).

Provjeravanje usisnog crijeva s filtarskim nastavkom (23)

Pregledajte filter na usisnom crijevu i očistite ga ako je začepljen. Usisno crijevo mora čvrsto sjediti na nasadnom nastavku. Provjerite postoje li propusna mjesta i pukotine na crijevu. Zamijenite filter i usisno crijevo ako su oštećeni.

Provjeravanje mlaznog koplja (2) i produžetka mlaznog koplja (4)

Pregledajte priključak usisnog crijeva na mlaznom koplju (2) i provjerite njegovu učvršćenost.

Radi provjeravanja okidača mlaznog koplja (15) pritisnite ga i provjerite skače li on nakon puštanja natrag u početni položaj.

Postavite sigurnosnu blokadu mlaznog koplja (14) u zatvoreni položaj i pritisnite okidač mlaznog koplja (15); ne smije biti moguće pritisnuti ga.

Održavanje sapnica za prskanje (12)

Pulsirajući osjećaj prilikom pritiskanja okidača mlaznog koplja (15) može biti uzrokovan visokim tlakom pumpe.

Glavni uzrok previsokog tlaka pumpe su začepljene sapnice za prskanje (12).

Kako bi se izbjegla začepljenja, sapnice za prskanje (12) valja očistiti odmah nakon uporabe na sljedeći način:

1. Isključite motor i zatvorite dovod vode.
2. Izvadite sapnicu za prskanje (12) iz produžetka mlaznog koplja (4).
3. Žicom (ili malom uredskom spajalicom) uklonite strani materijal iz sapnice za prskanje (12).
4. S pomoću vrtnog crijeva pustite vodu da protječe kroz produžetak mlaznog koplja (4) suprotno smjeru prskanja kako bi se uklonila sva onečišćenja. Pustite vodu da protječe cca 30 do 60 sekunda.
5. Umetnite sapnicu za prskanje (12) ponovno u produžetak mlaznog koplja (4).
6. Pričvrstite produžetak mlaznog koplja (4) ponovno na mlazno koplje (2).
7. Priključite dovod vode, uključite vodu i pokrenite motor.
8. Ispitajte uređaj redom sa svim sapnicama za prskanje (12).

Održavanje brtvenih prstena

Brtveni prsten osiguravaju nepropusnost priključaka crijeva i mlaznog koplja. Prilikom uobičajenog rada visokotlačnog čistača oni se mogu potrošiti ili oštetiti.

Demontiranje istrošenog ili oštećenog brtvenog prstena:

Utaknite mali odvijač ispod brtvenog prstena i podignite brtveni prsten.

Održavanje pumpe

Zamjena ulja za pumpu (sl. 10)

Zamijenite ulje nakon prvih 50 radnih sati, a zatim svakih 200 sati ili svaka 3 mjeseca, ovisno o tome što nastupi prvo.

NAPOMENA: Za zamjenu rabite samo visokokvalitetno ulje za pumpe SAE 30 bez aditiva za čišćenje. Ne dodajte posebne aditive.

Prilikom zamjene ulja učinite sljedeće:

1. Očistite područje oko ispusnog vijka (W) na donjoj strani pumpe.
2. Otpustite poklopac spremnika ulja s mjernom šipkom (20) okretanjem nalijevo i postavite prikladnu kadu za prikupljanje ulja ispod ispusnog vijka (W).
3. Odvrnite ispusni vijak (W). Ispustite sve ulje u prikladan spremnik.
4. Kada sve ulje isteče, ponovno uvrnite ispusni vijak (W) i pritegnite ga.

5. Ulijte ulje preporučene vrste do oznake „Max“ na mjernoj šipki (obično 0,43 L ili 15 oz.).
6. Postavite poklopac spremnika ulja s mjernom šipkom (20) i zatvorite ga okretanjem nadesno.
7. Odmah obrišite proliveno ulje.

⚠ Oprez!

Izbjegavajte dulji ili opetovani dodir kože sa starim motornim uljem.

Čišćenje filtra zraka (sl. 20)

Skinite pokrov filtra zraka (5).

POZOR! Pokrijte usisne otvore čistom krpom kako biste spriječili da čestice prljavštine padnu u komoru rasplinjača.

Izvadite uložak filtra zraka (Y).

POZOR! Kako biste spriječili ozljede očiju, ne ispuhujte čestice prljavštine. Ne čistite filter zraka gorivom.

Očistite filter zraka kistom ili mekom krpom.

Jako onečišćen filter zraka isperite u mlakoj otopini sapuna uobičajenim sredstvom za čišćenje posuđa.

Dobro osušite filter zraka.

U slučaju velikog onečišćenja: čistite češće (više puta dnevno), jer samo čist filter zraka jamči puni učinak motora.

POZOR!

Odmah zamijenite oštećen filter zraka!

Pokidani komadi tkanine i grube čestice prljavštine mogu uništiti motor.

Zamjena svjeće (21)

⚠ Upozorenje!

Svjećicu (21) ili utikač svjeće (10) nije dopušteno dirati kada motor radi (visoki napon).

Obavljajte radove održavanja samo kada je motor isključen.

Opasnost od opekline kada je motor vruć. Nosite zaštitne rukavice!

- Skinite utikač svjeće (10) sa svjeće (21).
- Demontirajte svjećicu (21) samo isporučenim montažnim alatom.
- Očistite/zamijenite svjećicu
- Ponovno ugradite svjećicu obrnutim redoslijedom

Razmak elektroda (sl. 22)

Razmak elektroda mora biti 0,8 mm.

Važna napomena u slučaju popravka:

U slučaju vraćanja uređaja radi popravka vodite računa o tome da je uređaj zbog sigurnosti potrebno poslati servisnoj radionici bez ulja i benzina.

Čišćenje uređaja (sl. 23)

Uklonite sva strana tijela koja su se nakupila oko ili iza prigušivača zvuka, na uređaju i oko sklopnih elemenata.

U tu svrhu uporabite kist ili meku krpu.

Informacije o servisu

Treba imati na umu da kod ovog proizvoda sljedeći dijelovi podliježu trošenju uslijed korištenja ili prirodnom trošenju odnosno potrebni su kao potrošni materijal. Potrošni dijelovi*: Svjećica, remen, crijevo, koplje, sapnice i nastavci, filter zraka

* nije obavezno u sadržaju isporuke!

Rezervne dijelove i pribor možete nabaviti preko našeg servisnog centra. Za to skenirajte QR kod na naslovnici.

11. Skladištenje i transportiranje

Pripremanje uređaja za skladištenje

Ako je uređaj potrebno uskladištiti na dulje vrijeme, potrebno je ispustiti vodu. Na dijelovima pumpe mogu se nataložiti naslage i minerali, zbog čega će se pumpa pokvariti. Ako se visokotlačni čistač neće rabiti dulje od 30 dana, obavite sljedeće korake:

1. Isperite usisno crijevo s filtarskim nastavkom (23).
U tu svrhu uronite filter u vjetro s čistom vodom i istodobno pustite visokotlačni čistač da radi pri niskom tlaku. Properite jednu do dvije minute.
2. Zaustavite motor i pustite ga da se ohladi, a zatim otpustite sva crijeva. Skinite utikač svjećice (10) sa svjećice (21).
3. Uklonite sve pumpane tekućine iz pumpe, u tu svrhu pritisnite okidač mlaznog koplja (15) oko šest puta. Na taj način morala bi se ukloniti većina tekućine iz pumpe.
4. Usišite RV sredstvo za zaštitu od smrzavanja (bez alkohola) u pumpu.
U tu svrhu ulijte otopinu u komad vrtnog crijeva duljine cca 1 m priključenog na priključak opskrbe vodom (19) i pritisnite polugu na mlaznom koplju (2) dva puta.
5. Uskladištite uređaj na čistom i suhom mjestu.

Transportiranje visokotlačnog čistača

- Isključite visokotlačni čistač.
- Nagnite uređaj prema sebi i otkotrljajte stroj do željenog mjesta.

12. Zbrinjavanje i recikliranje

Napomene o ambalaži



Ambalažni materijali mogu se reciklirati. Molimo zbrinite ambalažu na ekološki način.

O mogućnostima zbrinjavanja starog uređaja raspitajte se kod mjerodavne općinske ili gradske službe.

Motorna goriva i ulja

- Prije zbrinjavanja uređaja potrebno je isprazniti rezervoar goriva i spremnik motornog ulja!
- Gorivo i motorna ulja ne spadaju u kućni otpad ili kanalizaciju, nego ih valja odnijeti na odvojeno mjesto prikupljanja i zbrinjavanja!
- Prazne spremnike ulja i goriva potrebno je ekološki zbrinuti.

13. Otklanjanje neispravnosti

Sljedeća tablica prikazuje simptome pogrešaka i opisuje kako riješiti problem ako stroj ne radi ispravno. Ako time ne uspijete locirati i otkloniti problem, obratite se servisnoj radionici.

Problem	Uzrok	Rješenje
Pumpa ima sljedeće probleme: ne stvara se tlak, kolebanja tlaka, zveckanje, gubitak tlaka, mala količina vode.	<ol style="list-style-type: none"> 1. Rabi se niskotlačna sapnica (crna). 2. Ulaz vode je začepljen. 3. Ne postoji dovoljan dovod vode. 4. Ulazno crijevo je savijeno ili propusno. 5. Sito u ulaznom crijevu je začepljeno. 6. Temperatura dovodne vode je iznad 38 °C. 7. Visokotlačno crijevo je začepljeno i propusno. 8. Mlazno koplje je propusno. 9. Sapnica za prskanje je začepljena. 10. Pumpa je neispravna. 	<ol style="list-style-type: none"> 1. Zamijenite sapnicu za prskanje visokotlačnom sapnicom. 2. Očistite ulaz. 3. Osigurajte dovoljan dovod vode. 4. Uklonite pregib, zatvorite propusna mjesta. 5. Provjerite sito u ulaznom crijevu i očistite ga. 6. Dovedite hladniju vodu. 7. Otklonite začepljenje u visokotlačnom crijevu. 8. Zamijenite mlazno koplje ili brtvene prstene. 9. Očistite sapnicu za prskanje. 10. Obratite se servisnoj službi.
Sredstvo za čišćenje ne izlazi s vodenim mlazom.	<ol style="list-style-type: none"> 1. Usisno crijevo nije uronjeno. 2. Kemijski filter je začepljen. 3. Rabi se visokotlačna sapnica. 	<ol style="list-style-type: none"> 1. Uronite usisno crijevo u sredstvo za čišćenje. 2. Očistite ili zamijenite filter na usisnom crijevu. 3. Zamijenite visokotlačno crijevo niskotlačnim crijevom (crnim).
Motor radi dobro bez opterećenja, ali je pod opterećenjem „trom“.	Brzina vrtnje motora je premala.	Obratite se servisnoj službi.
Motor se isključuje.	Prazan spremnik goriva.	Napunite spremnik goriva.

Laitteessa olevien symbolien selitys

Tässä käyttöoppaassa olevien symbolien käytön tarkoituksena on kiinnittää huomiosi mahdollisiin riskeihin. Turvallisuusmerkit ja selitykset on ymmärrettävä tarkalleen oikein. Varoitukset itsessään eivät poista riskejä eivätkä korvaa onnettomuuksien ehkäisyyn tarvittavia toimenpiteitä.

	Oman turvallisuutesi takia lue ennen laitteen käyttöönottoa tämä käyttöohje ja yleiset turvallisuusohjeet perusteellisesti.		Laitetta ei voimassa olevien määräysten mukaan saa liittää juomavesiverkkoon ilman järjestelmän erotusta. Käytä standardin IEC 61770 tyyppi BA:n mukaista järjestelmän erotinta. Järjestelmän erotimen läpi virtaava vesi ei ole enää juomavettä.
	Älä koskaan suuntaa vesisuihkua kohti ihmisiä, eläimiä, laitetta tai sähköosia. ⚠ Huomio! Korkeapaineinen suihku voi olla vaarallinen, jos sitä käytetään väärin.		Käytä tukevia kenkiä!
	Myrkylliset höyryt		HUOMIO! Pakokaasut ovat myrkyllisiä, älä käytä tuulettamattomissa tiloissa.
	Liukastumisvaara		Melutaso
	Tulipalovaara		Tuote vastaa voimassa olevia eurooppalaisia direktiivejä.
	Räjähdyksivaara	⚠ Huomio!	Tämän käyttöohjeen turvallisuuteen liittyvät kohdat on merkitty tällä merkillä
	Vaara! Sähköisku	⚠ Varo!	Jos tätä ohjetta ei noudateta, on olemassa lievien - keskivakavien vammojen vaara.
	Huomio! Kuumat pinnat	⚠ Varoitus!	Jos tätä ohjetta ei noudateta, on olemassa hengenvaara tai vakavien vammojen vaara.
	Käytä suojalaseja!		

Sisällysluettelo:
Sivu:

1.	Johdanto.....	138
2.	Laitteen kuvaus (kuva 1 - 2)	138
3.	Toimituksen sisältö	138
4.	Määräystenmukainen käyttö	139
5.	Turvallisuusohjeet.....	139
6.	Tekniset tiedot	143
7.	Toiminnan kuvaus.....	143
8.	Ennen käyttöönottoa	144
9.	Käyttö	145
10.	Korkeapainepesurin huolto	146
11.	Varastointi ja kuljetus.....	148
12.	Hävittäminen ja kierrätys.....	148
13.	Mahdolliset häiriönsyyt.....	149
14.	Vaatimustenmukaisuusvakuutus	234

1. Johdanto

Valmistaja:

Scheppach GmbH
Günzburger Straße 69
D-89335 Ichenhausen

Arvoisa asiakas,

Toivotamme sinulle paljon iloa ja menestystä työkennellessäsi uudella laitteellasi.

Ohje:

Tämän laitteen valmistaja ei tuotevastuulain mukaan vastaa vahingoista, joita aiheutuu tälle laitteelle tai tämän laitteen käytön seurauksena, jos vahinkotapaus liittyy johonkin seuraavista:

- epäasianmukainen käsittely,
- käyttöohjeen laiminlyönti,
- ulkopuolisen, valtuuttamattoman henkilöstön toimesta tehdyt korjaukset,
- muiden kuin alkuperäisten varaosien asennus ja vaihtaminen,
- määräystenvastainen käyttö,

Ota huomioon:

Lue käyttöohjeen koko sisältö ennen asennusta ja käyttöönottoa.

Tämän käyttöohjeen tarkoituksena on helpottaa laitteeseen perehtymistä ja sen määräystenmukaisten käyttömahdollisuuksien hyödyntämistä.

Käyttöohje sisältää tärkeitä ohjeita turvalliseen, asianmukaiseen ja taloudelliseen työskentelyyn laitteella ja tietoja siitä, miten vältetään vaaroja, säädetään korjauskustannuksissa, ehkäistään seisokkeja ja parannetaan laitteen luotettavuutta ja pidennetään sen käyttöikää.

Tässä käyttöohjeessa olevien turvallisuusohjeiden lisäksi on ehdottomasti huomioitava kansalliset laitteen käyttöä koskevat määräykset.

Säilytä käyttöohjetta laitteen yhteydessä muovikuorossa lialta ja kosteudelta suojattuna. Jokaisen käyttöhenkilön on luettava se huolellisesti ja noudatettava sitä tunnontarkasti aina ennen työn aloittamista. Laitteen parissa saavat työskennellä vain sellaiset henkilöt, jotka ovat saaneet tarvittavat tiedot laitteen käytöstä ja siihen liittyvistä vaaroista. Määrättyä alikärajaa on noudatettava.

Tässä käyttöohjeessa olevien turvallisuusohjeiden ja käyttömaan erityisten määräysten lisäksi on noudatettava tämällytyypisiä laitteita varten määritettyjä yleisesti voimassa olevia teknisiä säädöksiä.

Valmistaja ei vastaa onnettomuuksista tai vahingoista, jotka ovat aiheutuneet siitä, ettei tätä käyttöohjetta ja turvallisuusohjeita ole noudatettu.

2. Laitteen kuvaus (kuva 1 - 2)

1. Kahva
2. Suihkutusputki
3. Suihkutusputken ylempi pidike
- 3a. Suihkutussuuttimien / korkeapaineletkun kiinnityskohta
4. Suihkutusputken pidennys
5. Ilmansuodattimen kansi
6. Kuljetuspyörät
7. Suihkutusputken alempi alusta
8. Tukijalka
9. Pakoputken suojakotelo
10. Sytytystulppapistoke
11. Polttoainesäiliön kansi
- 11a. Polttoainesäiliö
12. Suihkutussuuttimet
13. Joustava korkeapaineletku
14. Suihkutusputken turvalukitus
15. Suihkutusputken laukaisin
16. Päälle/pois-kytkin
17. Puhdistusaineen imuletkun liitäntä
18. Korkeapaineletkun liitäntä
19. Vedensyötön liitäntä (ulkoinen)
20. Öljysäiliö, jonka yhteydessä öljynmittatikku
21. Sytytystulppa
22. Suunnanvaihtokytkin
23. Imuletku ja suodatinpanos
24. Ilmansuodatin

3. Toimituksen sisältö

Pääyksikkö	(1x)
Kahva	(1x)
Korkeapaineletku	(1x)
Suihkutusputki	(1x)
Suihkutusputken pidennys	(1x)
Suihkutussuuttimet	(5x)
Kuljetuspyörät	(2x)
Tukijalka	(1x)
Suihkutusputken alempi alusta	(1x)
Suihkutusputken ylempi pidike	(1x)
Suihkutussuuttimien kiinnityskohta	(1x)
Imuletku ja suodatinpanos	(1x)
Pussi, jonka sisällä on pienosia	(1x)
Käyttöohje	(1x)

- Avaa pakkaus ja ota laite varovasti ulos pakkauksesta.
- Poista pakkausmateriaali sekä pakkaus- ja kuljetusvarmistukset (jos sellaiset on).
- Tarkasta, onko toimituksen sisältö täydellinen.
- Tarkasta, onko laitteessa tai lisäosissa kuljetusvaurioita. Valitukset on annettava heti kuljettajan tiedoksi. Myöhemmin tehtyjä reklamaatioita ei hyväksytä.
- Säilytä pakkausta mahdollisuuksien mukaan takuuajan päättymiseen asti.

△ HUOMIO!

Laite ja pakkausmateriaali eivät ole lasten leikkikaluja! Lapset eivät saa leikkiä muovipussien, kalvojen tai pienosien kanssa! Vaarana osien joutuminen nieluun sekä tukehtumisen vaara!

4. Määräystenmukainen käyttö

Korkeapainepesuri seuraavien tuotteiden puhdistamiseen:

Koneet, ajoneuvot, rakenteet, työkalut, julkisivut, terrassit, puutarhakoneet jne.

- Korkeapainesuihkulla ja pesuaineella puhdistamiseen (esim. koneiden, ajoneuvojen, rakenteiden, työkalujen puhdistaminen),
- puhdistamiseen korkeapainesuihkulla ilman puhdistusainetta (esim. julkisivujen, terrassien, puutarhakoneiden puhdistaminen).

Määräystenmukainen käyttö edellyttää, että ympäristön lämpötila on 0 °C - 40 °C.

△ Huomio!

Varoitus! Vammautumisvaara! Noudata tankkauspaikoilla tai muilla vaarallisilla alueilla tehtävissä töissä aina vastaavia turvallisuusmääräyksiä.

Öljyn saastuttamaa vettä ei saa päästää maaperään, pohjavesiin tai viemäriin. Moottorin ja laitteen rungon puhdistamisen saa sen vuoksi suorittaa vain erityisesti tätä varten olevissa paikoissa, joissa on asianmukaiset käytetyn öljyn hävittämismahdollisuudet.

Varoitus! Oman turvallisuutesi takia lue ennen laitteen käyttöönottoa tämä käyttöohje ja yleiset turvallisuusohjeet perusteellisesti.

Veden laatuvaatimukset:

Korkeapainelaitteistossa saa käyttää ainoastaan puhdasta vettä. Epäpuhtaudet johtavat ennenaikaiseen kulumiseen tai kerrostumien muodostumiseen.

Käyttöohjeessa olevien ohjeiden lisäksi on noudatettava yleisesti voimassa olevia turvallisuus- ja tapaturmantorjuntamääräyksiä.

Konetta saa käyttää vain sen käyttötarkoituksen mukaisesti. Kaikki muunlainen käyttö katsotaan määräystenvastaiseksi käytöksi. Kaikista näin syntyneistä vahingoista ja tapaturmista vastaa käyttäjä, ei valmistaja.

Ota huomioon, että laitteitamme ei ole tarkoitettu kaupalliseen käyttöön, käsityöammatin harjoittamiseen tai teolliseen käyttöön. Takuu ei ole voimassa, jos laitetta käytetään kaupalliseen tarkoitukseen, käsityöammatin harjoittamiseen tai teollisuudessa tai jossain muussa näitä vastaavassa toiminnassa.

Määräystenmukaisesta käytöstä huolimatta tiettyjä jäljellä olevia vaaratekijöitä ei voida kokonaan sulkea pois. Koneen rakenteen ja kokoonpanon mukaan seuraavat kohdat ovat mahdollisia:

- kuulovaurioita, ellei käytetä soveliaita kuulosuojaimia.
- terveydellisiä haittoja, jotka aiheutuvat kädenkäsivarren tärinästä, jos laitetta käytetään pitemmän aikaa tai sitä ei käsitellä ja huolleta määräysten mukaisesti.

5. Turvallisuusohjeet

△ **Varoitus:** Bensiniikäyttöisiä laitteita käytettäessä on aina noudatettava tärkeitä turvallisuusmääräyksiä ja varotoimenpiteitä (mukaan lukien jäljempänä esitetty), jotta vakavien vammojen ja/tai laitteen vaurioitumisen riski pienenee. Lue ennen laitteen ensimmäistä käyttöönottoa kaikki nämä ohjeet perusteellisesti ja säilytä niitä hyvin voidaksesi tutustua niihin myöhemmin.

Työpaikan turvallisuus

- Varastoi laitetta säiliö tyhjennettynä hyvin tuulettussa paikassa. Laitteen lähellä ei saa olla polttoainetta tai öljyä.
- Laite on sijoitettava tukevalle ja kantavalle pinnalle.
- Laite on tarkoitettu vain ulkokäyttöön eikä sitä saa käyttää suljetuissa tiloissa; pakokaasut ovat hengenvaarallisia!
- Käytön aikana laitteen on oltava turvallisen etäisyyden päässä puhdistettavasta kohteesta.
- Ympäristössä oleskelevien henkilöiden ja lasten on pysyttävä aina riittävän turvaetäisyyden päässä.
- Tätä laitetta on aina valvottava käytön aikana.

Ihmisten turvallisuus

- Ole aina tarkkaavainen, toimi varovaisesti ja järkevästi ja noudata tervettä harkintaa. Huomion herpaantuminen hetkeksikin voi johtaa vakaviin vammautumisiin.
- Käytä työskennellessäsi aina suojalaseja, koska suihkutettaessa voi irrota pieniä hiukkasia.
- Käytä työskennellessäsi aina kuulosuojaimia.
- Käytä työskennellessäsi aina pitkiä housuja ja tukevia kenkiä tai saappaita. Kun käytetään kemikaaleja, puhdistusaineita tai muita syövyttäviä tai hankaavia aineita, on suositeltavaa käyttää lisäksi suojavarusteita.
- Varmista aina, että seisot tukevasti ja pysyt hyvässä tasapainossa. Vältä kaikkia epänormaaleja varhala-asentoja. Näin voit hallita laitetta paremmin ja olet paremmin valmiina odottamattomiin tilanteisiin.
- Alkoholin, huumeiden tai lääkkeiden vaikutuksen alaisena olevat henkilöt eivät saa käyttää laitetta.

- Jos laitetta ei käytetä tai jos korkeapaineletku otetaan pois, irrota sytytystulppa ja vedä virtajohto irti välttääksesi moottorin odottamattoman käynnistymisen.
- Älä käytä löysiä vaatteita, älä käytä koruja tai muita esineitä, jotka voivat takertua moottoriin.
- Ympäristössä oleskelevien henkilöiden, lasten ja kotieläinten on pysyttävä turvaetäisyyden päässä. Tämän turvaetäisyyden on oltava vähintään 15 m.
- Älä koskaan suuntaa suihkusputkea itseäsi tai muita ihmisiä kohti.
- Älä koskaan pidä käsiäsi, sormiasi tai vartaloasi suoraan suihkusputken suuttimen edessä.
- Älä tupakoi käyttäessäsi laitetta.
- Tätä laitetta saavat käyttää henkilöt, jotka ovat fyysisiltä, aistimillisilta tai henkisiltä kyvyiltään rajoittuneet tai joilla ei ole kokemusta eikä vastaavia tietoja, jos heitä valvotaan ja he ovat saaneet opastuksen laitteen turvalliseen käyttöön ja he ymmärtävät siihen liittyvät vaarat.

Laitteen oikea käyttö ja varotoimenpiteet

- Laitetta ei saa missään tapauksessa käyttää seuraavissa olosuhteissa:
 - Moottorin kierrosluku vaihtelee huomattavasti
 - Paine laskee huomattavasti
 - Sytytysvirheet
 - Savu tai tulipalo, käyttö suljetuissa tiloissa
 - Liiallinen värinä
 - Sade tai vaikeat sääolosuhteet
- Pidä laite aina puhtaana ja varmista, ettei se ole öljyn, lian tai muun vieraan materiaalin tahrima.
- Älä koskaan suuntaa vesisuihkua sähköosia tai itse laitetta kohti.
- Pitele/suuntaa suihkusputkea aina molemmin käsin.
- Letku ei saa koskaan koskea kuumaan pakoputkeen.
- Älä koskaan koske suuttimeen tai vesisuihkuun laitteen käytön aikana.
- Älä koskaan tankkaa laitetta moottorin käydessä, kun moottori on vielä kuuma tai kun lähellä on avotuli. Älä tupakoi laitteen lähistöllä.
- Käytä laitetta vain tarkastettujen suuttimien ja letkujen kanssa.
- Suihkutusputken laukaisinta ei saa koskaan kiinnittää/se ei saa juuttua kiinni käytön aikana.
- Kun korkeapaineletku asetetaan, siinä ei saa olla taivutuskohtia, solmuja tai supistuneita kohtia.
- Kaikkien letkuliitäntöjen on oltava asianmukaisesti kiinnitettyinä.
- Ennen kuin laite otetaan käyttöön kylmällä ilmalla on varmistettava, että laitteistoon ei ole muodostunut jäätä.
- Myös silloin, kun laitetta ei käytetä, on suihkusputken laukaisimen varmistimen oltava aktivoituna, jotta korkeapainevesisuihkun tahaton aktivoituminen vältetään (katso käyttöohje).

- Korkeapaineella toimivan laitteen suihkusputken laukaisin ei saa olla käyttämättömänä yli 5 minuuttia, koska muuten pumppu voi vioittua.
- Tarkasta polttoainejärjestelmä säännöllisin väliajoin mahdollisten vuotojen tai kulumisen merkkien osalta, kuten esim. hankautuneet tai kosteat johdot tai puuttuvat liittimet, vioittunut säiliö tai (puuttuva) kansi. Sellaiset viat on ehdottomasti korjattava ennen laitteen käyttöönottoa.
- Älä koske kuumaan pakoputkeen.
- Laitteen käytön, huollon ja tankkaamisen saa suorittaa vain seuraavissa olosuhteissa:
 - Riittävä tuuletus
 - Tankkaa vain riittävässä valaistuksessa
 - Vältä polttoaineen roiskumista äläkä koskaan tankkaa laitetta moottorin käydessä.
 - Tankkaamisen aikana lähistöllä ei saa olla syttymislähteitä
 - Käytä lyijytöntä bensiiniä
- Älä koskaan käytä vioittunutta korkeapaineletkua.
- Liuotinpitoisia nesteitä, laimentamattomia happoja, asetonia tai liuotinaiteita, mukaan lukien bensiiniä, värihenteita ja lämmitysöljyä ei saa imeä, koska niiden sumu on erittäin herkästi syttyvää, räjähdysherkkää ja myrkyllistä.
- Käyttö räjähdysvaarallisissa tiloissa on kielletty.
- Käytä vain suositeltuja puhdistusaineita. Huomioi valmistajan käyttö-, hävitys- ja varoitusohjeet.
- Kaikkien työalueella olevien sähkövirtaa johtavien osien on oltava roiskevedeltä suojattuja.
- Korkeapainesuihkun aiheuttamien vahinkojen välttämiseksi ajoneuvon renkaita/venttiilejä saa puhdistaa vain ylläpitäen 30 cm vähimmäisetäisyyttä. Ensimmäinen merkki tästä on renkaan värin muuttuminen. Vioittuneet ajoneuvon renkaat/venttiilit ovat hengenvaarallisia.
- Asbestipitoisia ja muita terveydelle haitallisia aineita sisältäviä materiaaleja ei saa suihkuttaa.
- Älä käytä suositeltuja puhdistusaineita laimentamattomina. Tuotteet ovat turvallisia, koska ne eivät sisällä happoja, lipeää tai ympäristölle haitallisia aineita. Suosittelemme säilyttämään puhdistusaineita poissa lasten ulottuvilta. Jos puhdistusainetta pääsee silmiin, silmät on heti huuhdeltava hyvin vedellä. Jos ainetta niellään, on heti hakeuduttava lääkärin hoitoon.
- Älä koskaan käytä korkeapainepesuria ilman suodatinta, likaisen suodattimen kanssa tai suodattimen ollessa viallinen. Jos korkeapainepesuria käytetään ilman suodatinta tai likaisella tai viallisella suodattimella, takuu lakkaa olemasta voimassa.
- Metalliosat voivat muuttua pitkän käytön jälkeen kuumiksi. Käytä tarvittaessa suojakäsineitä.

Polttoainekäyttöisiä korkeapainepesureita koskevat yleiset turvallisuusohjeet

⚠ **Varoitus:** Älä koskaan käytä laitetta, jos ympärillä on muita ihmisiä, elleivät nämä käytä suojavaatteita.

⚠ **Varoitus:** Korkeapaineinen suihku voi olla väärin käytettynä erittäin vaarallinen. Sen vuoksi suihkua ei saa koskaan suunnata ihmisiin, sähköosiin tai itse laitteeseen.

Älä missään tapauksessa suuntaa suihkua itseäsi tai muita ihmisiä kohti vaatteiden tai kenkien puhdistamiseksi.

Laitteen turvallisuus on taattu vain, jos käytetään valmistajan alkuperäisiä varaosia tai valmistajan suosittelemia osia.

⚠ **Varoitus:** Korkeapaineiset letkut, liitännät ja kytkimet ovat laitteen turvallisuuden kannalta ratkaisevan tärkeitä. Käytä sen vuoksi vain valmistajan suosittelemilla liitäntöillä ja kytkimillä.

Laitetta ei saa enää käyttää, jos tulojohto tai muu tärkeä osa on vioittunut, esim. turvalaitteet, korkeapaineletkut tai suihkutusputki.

⚠ **Varoitus: Käytä aina oikeaa bensiinilaatua, muiden polttoaineiden käyttö voi olla vaarallista.**

⚠ **Varoitus:** Polttomootorikäyttöistä laitetta ei saa käyttää suljetuissa tiloissa; ellei käytössä ole valtuutetussa tarkastuslaitoksessa hyväksyttyä tuuletuslaitteistoa.

⚠ **Varoitus:** Pakokaasuja ei saa päästää tuuletuslaitteistojen ympäristöön.

Polttoainetta koskevat varoitukset

⚠ **Varoitus:** Ole polttoainetta käsitellessäsi erityisen varovainen, koska se on herkästi syttyvää ja sen höyryt ovat räjähdysherkkiä! Seuraavat varoitukset on aina huomioitava ja on toimittava niiden mukaan:

- Käytä vain tarkastettuja säiliöitä/kanistereita.
- Säiliön kantta/korkkia ei saa koskaan ottaa pois moottorin käydessä eikä moottorin käydessä saa tankata. Laitteen pakokaasulaitteiston on annettava jäähtyä riittävästi ennen tankkausta.
- Älä tupakoi tankatessasi.
- Älä koskaan tankkaa laitetta suljetuissa tiloissa.
- Laitetta tai bensiinikanisteria ei saa koskaan varastoida suljetuissa tiloissa tai alueilla, joissa on avotuli, kuten esim. vedenkuumentimien lähellä.
- Jos bensiiniä on roiskahtanut, laitetta ei saa käynnistää, vaan se on asetettava toiseen paikkaan riittävän turvaetäisyyden päähän.
- Aseta säiliön kansi/korkki aina tankkauksen jälkeen takaisin paikalleen ja sulje se kunnolla.
- Tyhjennä säiliön sisältö vain ulkona.

MUUT TURVALLISUUSOHJEET

Termisesti vaikuttava varoventtiili

Laitteessa on termisesti vaikuttava varoventtiili pumpun suojaamiseksi ylikuormittumiselta, jos suihkutusputkea ei käytetä pitkään aikaan tai kun suutin on tukossa. Tämän suojajärjestelmän avulla vältetään pumpun ylikuumentuminen.

Aseta laite aina asentoon "0", kun sitä ei käytetä yli 5 minuuttiin. Tällä tavalla vältetään laitteen kulumisen, polttoaineen kulutus vähenee ja pumpun elinikä pitelee, koska se ei käy kuumana.

Suihkutusputken turvalukitus

Jotta vältetään tahaton korkeapaineisen vesisuihkun suihkuttaminen, täytyy suihkutusputken turvalukituksen olla aktivoituna, jos laitetta ei käytetä (katso käyttöohje).

Vesiliitäntä

- Huomioi vesilaitoksen antamat määräykset.
- Kaikkien liitosletkujen ruuvikiinnitysten on oltava tiiviitä.
- Käytä vain vahvistettua letkua, jonka halkaisija on 12,7 mm (1/2").
- Laitetta ei saa koskaan liittää juomaveden syöttöjärjestelmään ilman paluuvirtausventtiiliä. Vesi, joka virtaa paluuvirtausventtiilin läpi, ei ole enää juomakelpoista.
- Korkeapaineletku ei saa olla vioittunut (räjähdysvaara). Vioittunut korkeapaineletku on vaihdettava heti. Käytä vain valmistajan suosittelemia letkuja ja liittoksia.
- Korkeapaineletkut, liittimet ja kytkimet ovat laitteen turvallisuuden kannalta tärkeitä osia. Käytä vain valmistajan suosittelemia letkuja, liittimiä ja kytkimiä.
- Vesiliitännässä saa käyttää vain puhdasta tai suodatettua vettä.

⚠ Varoitus!

Käynnissä olevasta moottorista pääsee ilmaan hiilimonoksidia, joka on hajuton ja väritön myrkyllinen kaasu. Hiilimonoksidin hengittäminen johtaa pahoinvointiin, tajuttomuuteen tai kuolemaan. Eräät kemikaalit tai puhdistusaineet voivat olla terveydelle haitallisia, jos niitä hengitetään tai niellään, ja seurausena voi olla voimakasta pahoinvointia, tajuttomuutta tai myrkytys.

⚠ Varoitus!

Korkeapaineinen suihku voi aiheuttaa myös kaatumisen, jos olet liian lähellä puhdistettavaa pintaa. Käytössä olevan korkeapaineipesurin paine kasvaa lisääntyvästi. Jos painat kytkintä, voit menettää tasapainosi ja kaatua ulos purkautuvan suihkun voimasta. Kun työskennellään korkeapaineipesurilla, voi muodostua lätköitä ja liukkaita kohtia.

- Pidä suihkutussuutinta 20 - 60 cm etäisyydellä puhdistetavasta pinnasta.
- Puhdistettavan alueen on oltava riittävän kalteva ja mahdollistaa veden pois valuminen, jotta kaatuminen liukkaalla lattialla vältetään.

⚠ Varoitus!

Bensiini ja sen höyryt palavat ja räjähtävät erittäin herkästi. Tulipalo tai räjähdys voivat aiheuttaa vakavia palovammoja tai kuoleman.

Polttoaineen täyttäminen

Älä täytä säiliöön liikaa polttoainetta. Jätä säiliöön tilaa polttoaineen laajenemista varten.

Laitteen käyttö

- Älä kallista laitetta niin paljon, että bensiiniä voi valua ulos.
- Älä suihkuta palavia nesteitä.

Laitteen kuljetus tai korjaaminen

- Kuljetusta tai korjaamista varten polttoainesäiliön on oltava TYHJÄ.
- Korkeapainepesuria on kuljetettava pystyasennossa ja se on varmistettava kaatumista vastaan, koska muuten polttoainetta ja öljyä voi valua ulos.

Bensiinin varastoiminen tai laitteen varastoiminen, kun säiliössä on polttoainetta

- Älä varastoi uunien, liesien, vedenkeittimien, pyykinkuivauskoneiden tai muiden merkkivaloilla varustettujen laitteiden tai muiden syttymislähteiden lähellä, koska ne voivat sytyttää bensiinihöyryt palamaan.

⚠ Varoitus!

Jos suihkutussumua pääsee kosketuksiin virtaa johtavien kaapeleiden kanssa, seurauksena voi olla sähköiskusta aiheutuva kuolema.

- Virtaa johtavien kaapeleiden lähelle ei saa suihkuttaa vettä, koska muuten seurauksena voi olla tappava sähköisku.

⚠ Varoitus!

Käynnistysnarun nopea takaisin veto (takaisku) aiheuttaa käden ja käsivarren tulemisen vedetyksi niin nopeasti moottoriin, että niitä ei ole mahdollista irrottaa. Tällöin voi syntyä luunmurtumia, mustelmia tai vääntymiä.

- Suihkutusputki on AINA pidettävä turvallisesti suunnattuna. Vedenpainetta on vähennettävä aina ennen moottorin käynnistystä painamalla suihkutuspukin laukaisinta, jotta estetään takaiskut.
- Kun laitetta ei käytetä, vivun lukitus on kytkettävä vastaavasti.

- Kun moottori käynnistetään, vedä narusta hitaasti, kunnes tuntuu vastus, ja kiskaise sitten narusta nopeasti välttääksesi takaiskun.
- Jos moottori ei käynnisty, suihkutuspukin on pidettävä turvallisesti suunnattuna ja suihkutuspukin laukaisinta on painettava paineen purkamiseksi.
- Kun työskennellään korkeapaineella, suihkutuspukista on pidettävä kiinni molemmilla käsillä, koska voi esiintyä rekyä.

⚠ Varoitus!

Käynnissä olevasta moottorista pääsee lämpöä ja kuumaa pakokaasua. Äänenvaimentimen ja sitä ympäröivän alueen lämpötila voi olla 65 °C tai enemmän.

Tulipalo- ja palovammavaara.

Pakokaasut voivat sytyttää palavia materiaaleja, huonekaluja, rakennuksia yms. Säiliön vuodot voivat aiheuttaa tulipalon.

- Älä koske kuumiin osiin äläkä hengitä pakokaasuja.
- Anna laitteen jäähtyä ennen kuin siihen kosketaan.
- Laitteen joka puolella ja yläpuolella on oltava vähintään 1,5 m vapaata tilaa.

⚠ Varoitus!

Kädet, hiukset, vaatteet ja korut yms. voivat takertua käynnistimeen ja muihin pyöriin osiin.

- Älä käytä löysiä vaatteita, koruja tai muita sellaisia esineitä, jotka voivat takertua käynnistimeen tai muihin pyöriin osiin.
- Sido pitkät hiukset ja riisu korut.

⚠ Varo!

Korkeapaineinen suihku voi vahingoittaa särkyviä esineitä, kuten lasia.

- Älä suuntaa suihkutuspukin kohti lasia, jos työskennellään kovalla suihkulla.
- Älä koskaan suuntaa suihkutuspukin kasveihin.

⚠ Varo!

Jos korkeapainepesuria käsitellään epäasianmukaisesti, se voi vahingoittua ja rikkoutua ennenaikaisesti.

- Laitetta EI SAA KÄYTTÄÄ, jos se on puutteellinen tai osittain viallinen ja jos laitteessa ei ole suojakotelo.
- Tämän laitteen turvalaitteita EI SAA OHITTAA.
- Laitetta EI saa liikuttaa vetämällä korkeapaineletkusta. Pidä aina kiinni kahvasta.

Säilytä turvallisuusohjeita hyvin.

6. Tekniset tiedot

Moottori

Moottorin teho	3,2 kW
Kierrosluku maks.	3600 min ⁻¹
Bensiinisäiliön tilavuus	0,9 l
Polttoaine	Bensiini (lyijytön)
Moottorin tyyppi	4-tahtimoottori, ilma- jäähdytteinen
Käynnistinjärjestelmä	Suunnanvaihtokytkin
Iskutilavuus	173 ccm
Öljyalaatu	10W30 / 10W40
Sytytystulppa	F7RTC / F6RTC

Vedensyöttö

Tulovirran lämpötila maks.	50 °C
Veden määrä tulovirtauksessa vähintään	9 l/min
Syötön vähimmäispaine	0,3 MPa
Syötön enimmäispaine	0,8 MPa
Syöttöjohdon maksimipituus	7,6 m
Syöttöjohdon halkaisija (poikkileikkaus)	min. Ø 12,7 mm

Pumppu

Työpaine	180 bar
Virtaus	8,7 l/min
Pumpun öljymäärä, litraa	0,07
Puhdistusaineen imuteho	450 ml/min
Suurin takaiskuvaikutus suihkutusputkessa	27 N

Puhdistusaine	Vain korkeapaine- pesureille sallittuja puhdistus aineita saa käyttää
Paino	26 kg

Melu- ja värinäarvot

Melu- ja värinäarvot on määritetty standardien EN 60335-2-79 (EN ISO 3744 / ISO 5349-1) mukaisesti.

Äänenpainetaso L_{pA}	82,3 dB
Epävarmuus K	3 dB
Äänentehotaso L_{WA}	105 dB
Epävarmuus K	3 dB

Kokonaistärinäarvot a_n (kolmen suunnan vektorisumma) ja epävarmuus K on määritetty EN

Tärinäpäästöarvo a_n	1,02 m/s ²
Epävarmuus K	1,5 m/s ²

Rajoita melun ja värinän muodostuminen miniiniin!

- Käytä vain moitteettomassa kunnossa olevia laitteita.
- Huolla ja puhdista laite säännöllisesti.
- Mukauta työtapasi laitteelle sopivaksi.
- Älä ylikuormita laitetta.
- Tarkastuta laite tarvittaessa.
- Kytke laite pois päältä, jos sitä ei käytetä.
- Käytä suojakäsineitä.

7. Toiminnan kuvaus

Suihkutusputken pidennys / pikakiinnitin (4)

Viiden mukana toimitetun suihkutussuuttimen (12) vaihtamiseksi helposti

Päälle/pois-kytkin (16)

Ennen kuin käytät suunnanvaihtopainiketta (22) , aseta kytkin (16) asentoon „I“. Kun haluat kytkeä moottorin pois, aseta asentoon „0“.

Imuletku ja suodatinpanos (23)

Mahdollistaa puhdistusaineiden ja muiden korkeapainearaaineiden lisäämisen korkeapainesuihkuun.

Korkeapaineletkun liitäntä (18)

Korkeapaineletku liitetään tähän.

Joustava korkeapaineletku (13)

Liitetään vesipumppuun ja suihkutuspumppuun.

Polttoainesäiliö (11a)

Täytä lyijyttömällä normaalilla bensiinillä. Huomioi polttoaineen laajeneminen.

Ilmansuodatin (24)

Suodattaa pölyn ja lian pois imetystä ilmasta ja suo-
jaa näin moottoria.

Öljysäiliö, jonka yhteydessä öljynmittatikku (20)

Tässä täytetään öljyä.

Suunnanvaihtokytkin (22)

Moottorin manuaalista käynnistystä varten.

Suihkutussuuttimet (12)

Lisäaineiden lisäämistä varten. Suihkutussuuttimien purkauskulma on 0°, 15°, 25° ja 40° ja ne soveltuvat erilaisiin käyttötarkoituksiin.

Suihkutusputki (2)

Ohjaa suihkun suuntausta puhdistettavaan pintaan vivun avulla. Suihkutusputkessa on lukitusvipu.

Kuristinvipu (kuva 21/kohta “Z“)

Kylmän moottorin käynnistystä varten.

Vedensyötön liitäntä (ulkoinen) (19)

Liitä puutarhaletku tähän.

8. Ennen käyttöönottoa

Tukijalan asennus (kuva 3)

Kiinnitä tukijalka (8) kuvassa 3 esitetyllä tavalla.

Kuljetuspyörien asennus (kuva 3)

Asenna mukana toimitetut tukijalat (6) niihin kuuluvilla pulteilla laitteen runkoon kuvassa 3 esitetyllä tavalla. Varmista ne sokalla, joka liitetään sisäpuolelle.

Kahvan asettaminen laitteeseen (kuva 4)

Liitä kahva (1) laitteessa valmiina olevan kahvapatken päälle. Varmista tällöin, että kahvassa (1) olevat aukot ovat kohdakkain kahvapatkessa olevien aukkojen kanssa.

Paina kahvaa (1) niin paljon alaspäin, että se lukittuu 2 lukitusnastaan.

Suihkutusputken alemman alustan asennus ja suihkutussuuttimien kiinnitys suihkutuspumpun ylemmän pidikkeeseen (kuva 5)

Kiinnitä suihkutussuuttimien kiinnitys (3a) ja suihkutuspumpun ylempi pidike (3) mukana toimitetuilla muoviniiteillä runkoon kuvassa 5 esitetyllä tavalla.

Suuntaa suihkutussuuttimien (3a) etupuoli eteenpäin moottoriin.

Kiinnitä suihkutuspumpun alempi kiinnitys (7) mukana toimitetulla ristipääruuvilla ja varmistusmutterilla kuvassa 5 esitetyllä tavalla.

Suihkutusputken asennus (kuva 6)

Aseta pidennysosa (4) suihkutuspumpun (2) kuvassa 6 esitetyllä tavalla ja varmista se kiertämällä kiinnittintä myötäpäivään.

⚠ Varo!

Kiristä kiinnitys aina käsitiukkuuteen! Liian löysä liitos voi aiheuttaa pidennysosan irtoamisen suihkutuspumpusta ja siitä seuraavan vammautumisen.

Korkeapaineletkun asennus (kuvat 7 ja 8)

Kiinnitä mukana toimitettu korkeapaineletku (13) suihkutuspumpun (2) kiertämällä kiinnittintä myötäpäivään kuvassa 7 esitetyllä tavalla.

Kiinnitä nyt korkeapaineletkun (13) pää korkeapaineletkun liitäntään (18) kiertämällä kiinnittintä myötäpäivään kuvassa 8 esitetyllä tavalla.

⚠ Varo!

Kiristä kiinnitys aina käsitiukkuuteen! Liian löysä liitos voi aiheuttaa korkeapaineletkun irtoamisen ja siitä seuraavan vammautumisen.

Vedensyötön (ulkoinen) liittäminen pumppuun (kuva 9)

1. Ennen kuin puutarhaletku (Ei sisälly toimitukseen) liitetään vedensyötön liitäntään (19), on tulosihti (Y) tarkastettava. Puhdista likaantunut sihti, vaihda vioittunut sihti uuteen.

Älä ota korkeapainepesuria käyttöön, jos sihti on vioittunut.

2. Kaikkien epäpuhtauksien poistamiseksi on veden annettava virrata 30 sekunnin ajan puutarhaletkun (Ei sisälly toimitukseen) läpi. Katkaise vesi.

TÄRKEÄÄ: ÄLÄ ime seisovaa vettä vedensyötöön. Käytä VAIN kylmää vettä (alle 38 °C).

3. Aseta sihti pikakiinnittimen pisto-osaan kuvassa 9 esitetyllä tavalla ja kiinnitä se vedensyötön liitäntään (19) kiertämällä myötäpäivään käsitiukkuuteen.

4. Liitä puutarhaletku (Ei sisälly toimitukseen) vedensyötön liitäntään (19). Letku ei saa olla yli 7,6 m pitkä. Vedä letkusta tarkastaaksesi kiinnityksen lujuuden.

⚠ Varo!

Korkeapainepesurin sisääntulon ja sulkulaitteen, kuten esim. Y-sulkukytken tai muun sopivan sulkuventtiilin, välissä puutarhaletkun vapaan pituuden **TÄYTYY** olla vähintään 3 m.

Moottoriöljyn ja polttoaineen täyttäminen (kuva 10)

1. Aseta korkeapainepesuri tasaiselle alustalle.

⚠ Varo!

Jos moottori pyörähtää tai käynnistyy ennen öljyn täyttämistä, laite vioittuu.

2. Avaa öljysäiliön kansi/korkki (20) kiertämällä sitä vastapäivään ja ota pois

3. Tarkasta öljyntaso öljynmittatikussa X olevien merkintöjen avulla (katso kuva 10).

4. Täytä järjestelmä tarvittaessa enintään 600 ml:lla 4-tahtimoottoriöljyä (SAE 10W30).

5. Tarkasta öljyntaso uudelleen ylhäällä kuvatulla tavalla.

Kun öljynpoistoruuvi (W) avataan (kiertämällä vastapäivään), voidaan öljyn ylitäyttötilanteessa liiallinen öljy poistaa tai koko järjestelmä voidaan tyhjentää hallitusti öljynvaihdon yhteydessä.

Tärkeää! Aseta öljynkeräyssäiliö tyhjennettäessä aukon alapuolelle.

6. Aseta öljysäiliön kansi/korkki (20) öljynmittatikuun kanssa paikalleen ja sulje se kiertämällä sitä myötäpäivään.

Polttoaineen tankkaus (kuva 11)

⚠ Varoitus!

Tulipalo- ja räjähdysvaara!
Huomioi turvallisuusohjeet!

1. Avaa säiliön kansi/korkki (11) kiertämällä sitä vastapäivään ja ota pois
2. Aseta suppilo (V) polttoainesäiliön (11a) aukkoon.
3. Täytä polttoainetta polttoainesäiliöön (11a), kunnes neste pinta on 3-4 cm yläreunan alapuolella.
4. Aseta säiliön kansi/korkki (11) paikalleen ja sulje polttoainesäiliö (11a) kiertämällä myötäpäivään.

9. Käyttö

⚠ Huomio!

Asenna laite ehdottomasti täydellisesti ennen kuin otat sen käyttöön!

Tarkasta laitteesta, onko kaikki seuraavassa mainitut vaiheet suoritettu:

1. Lue käyttöohje kokonaan ja omaksu sen sisältö ennen laitteen käyttöönottoa.
2. Tarkasta kahvan (1) kiinnityksen lujuus.
3. Tarkasta, onko öljyä täytetty moottorin kampikammioon ohjeen mukaiseen täyttökorkeuteen.
4. Täytä ohjeen mukaista bensiinilaatua polttoainesäiliöön (11a).
5. Tarkasta letkunliitännöiden luja kiinnitys.
6. Tarkasta, että korkeapaineletkussa (13) ei ole taipuneita kohtia, halkeamia tai muita vahinkoja.
7. Valmistele sopiva vesiliitäntä, jonka virtaus on riittävä.
8. Varmista, että laite on suorassa asennossa.
9. Kytke vedensyöttö päälle

⚠ Varo!

Älä kytke pumppua päälle, jos vedensyöttöä ei ole liitetty ja kytketty päälle.

10. Valitse haluttu suihkutussuutin (12) ja aseta suihkutuspätkän (4) pidennysosa (katso kappale "Suihkutussuuttimien käyttö").

11. Kylmäkäynnistys:

Aseta kuristinvipu asentoon „Choke“ (kuva 12)
Aseta PÄÄLLE/POIS-kytkin (16) asentoon „I“
Vedä käynnistyskahvaa (U) hitaasti, kunnes tuntuu selvä vastus (kuva 13). Vedä nyt nopeasti ja voimakkaasti, kunnes tapahtuu ensimmäinen kuuluva sytytys.

HUOMIO! Älä vedä käynnistysnarua ulospäin enempää kuin noin 50 cm ja palauta se vain hitaasti kädellä ohjaten.

Hyvän käynnistymisen kannalta on tärkeää, että käynnistysnarua vedetään nopeasti ja voimakkaasti.

Vedä vetokäynnistintä uudelleen voimakkaasti.

12. Kun moottori on käynnistynyt, koneen on ensin annettava käydä muutama sekunti ja vasta sen jälkeen kuristinvipu palautetaan alkuasentoon (kuva 13).

13. Aseta suihkutuspätkän turvalukitus (14) suihkutuspätkän laukaisimessa (15).

Pidä suihkutuspätkää (2) turvallisessa suunnassa ja paina suihkutuspätkän laukaisinta (15). Näin pumppujärjestelmä puhdistetaan ilmasta ja epäpuhtauksista.

Korkeapainepesurin pois kytkeminen (kuva 14-16)

1. Anna moottorin käydä tyhjäkäynnillä kaksi minuuttia.
2. Aseta PÄÄLLE/POIS-kytkin (16) asentoon "0"
3. Sulje vedensyöttö
4. Aseta suihkutuspätkän turvalukitus (14) suihkutuspätkän laukaisimessa (15).
Pidä suihkutuspätkää (2) turvallisessa suunnassa ja paina suihkutuspätkän laukaisinta (15).
Pidä suihkutuspätkän laukaisinta (15) niin kauan painettuna, kunnes paine on kokonaan purkautunut.
5. Aseta suihkutuspätkän turvalukitus (14) jos laitetta ei käytetä.

Suihkutussuuttimien käyttö (kuva 17 ja 19)

Suihkutuspätkän (4) pidennysosassa olevan pikakiinnittimen avulla voidaan vaihdella viiden eri suihkutussuuttimen (12) välillä.

Kun vaihdat suihkutussuuttimia (12), toimi seuraavalla tavalla:

1. Vedä pikakiinnittimen rengas taakse ja vedä suihkutussuutin (12) irti. Liitä suihkutussuutin (12) suihkutuspätkän (3a) kiinnityskohtaan.
2. Valitse haluttu suihkutussuutin (12):
 - Pehmeä suihku: 40° (valkoinen) tai 25° (vihreä).
 - Kova suihku: 15° (keltainen) tai 0° (punainen).
 - Lisäaineet: musta
3. Vedä rengas taakse, aseta valittu suihkutussuutin (12) ja vapauta rengas. Vedä suihkutussuutinta (12) tarkastaaksesi kiinnityksen lujuuden.
4. Parhaiden puhdistustulosten aikaan saamiseksi tulee suihkutussuutinta (12) pitää 20 - 60 cm etäisyydellä puhdistetavasta pinnasta. Jos etäisyys on liian pieni, voi suihkutettava pinta vioittua.
5. Kun puhdistetaan autonrenkaita, etäisyyden on oltava vähintään 30 cm.

Suihkutusmalli, katso kuva 19

Puhdistus ja kemikaalien käyttö

TÄRKEÄÄ: Käytä erityisesti korkeapainepesurille tarkoitettua saippuaa. Pumppu voi vaurioitua, jos käytetään kotitalouspesuaineita.

Kun työskennellään puhdistusaineiden kanssa, toimi seuraavalla tavalla:

1. Lue suihkutussuuttimien (12) käyttöä koskevat ohjeet.
2. Valmistele puhdistusaineliuos valmistajan ohjeiden mukaan.
3. Liitä imuletku suodatinpanoksen (23) kanssa puhdistusainesäiliöön.

⚠ Varo!

Varmista, että kemikaalien syöttöjohto ei pääse kosketuksiin kuumen äänenvaimentimen kanssa.

4. Tarkasta, että käytetään mustaa suihkutussuutinta (12) (**MATALAPAINE**).
OHJE: Puhdistusaineita ei saa levittää korkeapainesuihkusuuttimilla (12) (valkoinen, vihreä, keltainen tai punainen).
5. Tarkasta, että puutarhaletku on liitetty vedensyötön liitäntään (19). Tarkasta, että korkeapaineletku (13) on liitetty suihkutuspumppuun (2) ja korkeapaineletkun liitäntään (18) ja käynnistä moottori sen jälkeen.
6. Anna puhdistusaineen vaikuttaa kolmesta viiteen minuuttia ennen kuin se pestään pois ja huuhdellaan. Toista tarvittaessa, jotta pinta ei kuivu. Älä anna puhdistusaineen kuivua (estää viirujen muodostumisen).

TÄRKEÄÄ: Lisäaineen lisäysjärjestelmä on huuhdeltava jokaisen käyttökerran jälkeen. Aseta suodatin tätä varten puhtaalla vedellä täytettyyn ämpäriin ja anna korkeapainepesurin käydä alhaisella paineella yhden-kahden minuutin ajan.

Huuhtelu korkeapainepesurilla

Kun puhdistusaine on levitetty, pinta huuhdellaan korkeapainepesurilla seuraavasti:

1. Aseta suihkutuspumppu turvalukitus (14).
2. Ota musta suihkutussuutin (12) suihkutuspumppuun pidennysosasta (4).
3. Valitse haluttu korkeapainesuutin (12) ohjeen "Suihkutussuuttimien käyttö" mukaan ja käytä sitä.

⚠ Varoitus!

Kun työskennellään korkeapainepesurilla, voi muodostua lätköitä ja liukkaita kohtia.

4. Erotta imuletku suodatinpanoksen (23) kanssa puhdistusainesäiliöstä.
5. Keskitä korkeapainepesuri pienelle alueelle ja tarkasta suihkutettu pinta vaurioiden varalta. Jos mitään vaurioita ei ole nähtävissä, voidaan suihkutusta jatkaa.
6. Aloita ylemmästä suihkutetusta alueesta ja etene liittäen alaspäin (niin kuin puhdistettaessa).

Puhdistusaineen imuletkun puhdistus

Puhdistusaineen imuletku on huuhdeltava puhtaalla vedellä ennen kuin moottori voidaan pysäyttää.

1. Upota imuletku suodatinpanoksen kanssa puhtaalla vedellä täytettyyn ämpäriin.
2. Aseta suihkutuspumppu turvalukitus (14).
3. Aseta musta suihkutussuutin (12).
4. Huuhtele yhden-kahden minuutin ajan.
5. Kytke moottori pois päältä.
6. Suihkutuspumppu (2) on AINA pidettävä turvallisesti suunnattuna. Veden paine alenee, kun suihkutuspumppu laukaisinta (15) käytetään.

TÄRKEÄÄ: Suihkutuspumppu (2) on korkeapainepesurin myös moottorin pois kytkemisen ja vedensyötön katkaisemisen jälkeen.

Automaattinen jäähdytysjärjestelmä (Lämmön poisto)

Kun laitetta on käytetty pitkän aikaa (3-5 minuuttia) painamatta suihkutuspumppu laukaisinta (15) suihkutuspumppu (2), pumpussa oleva vesi saavuttaa yli 50 C -asteen lämpötilan ja se lasketaan automaattisesti pois.

10. Korkeapainepesurin huolto

Tulosihdin (Y) tarkastus ja puhdistus

Tarkasta veden tuloliitäntässä oleva sihti (Y). Puhdista sihti (Y), kun se on tukossa tai vaihda se, jos se on vioittunut.

Korkeapaineletkun (13) tarkastus

Korkeapaineletku (13) voi alkaa vuotaa kulumisen, taipumisen tai väärinkäytön seurauksena. Tarkasta korkeapaineletku (13) aina ennen käyttöä. Tarkasta halkeamien, vuotokohtien, kulumisen tai pullistuneiden kohtien varalta ja tarkasta, onko liittimissä vaurioita tai ovatko niiden säädöt muuttuneet. Jos havaitaan puutteita, korkeapaineletku (13) on heti vaihdettava uuteen.

Imuletkun ja suodatinpanoksen (23) tarkastus

Tarkasta imuletkussa oleva suodatin ja puhdista se, jos se on tukossa. Imuletkun on oltava lujasti kiinnitettynä liittimeensä. Tarkasta letku vuotokohtien ja halkeamien varalta. Vaihda suodatin tai imuletku, jos ne ovat vioittuneet.

Suihkutussuuttimen (2) ja suihkutuspumppu pidennysosan (4) tarkastus

Tarkasta suihkutuspumppu (2) letkunliitäntän kiinnityksen lujuus.

Suihkutuspumppu laukaisimen (15) tarkastamiseksi sitä tulee painaa ja tarkkailla, palaako se alkuasentoonsa vapauttamisen jälkeen.

Aseta suihkutusputken turvalukitus (14) lukitusasentoon ja paina suihkutusputken laukaisinta (15); sen painaminen ei saisi olla mahdollista.

Suihkutussuuttimien huolto (12)

Sykkivä tunne suihkutusputken laukaisinta (15) painettaessa voi johtua liian korkeasta pumpun paineesta.

Liian korkean pumpun paineen pääasiallinen syy on suihkutussuuttimien (12) tukos.

Tukosten ehkäisemiseksi suihkutussuuttimet (12) on puhdistettava seuraavalla tavalla heti käytön jälkeen:

1. Sammuta moottori ja sulje veden syöttö.
2. Ota suihkutussuutin (12) pois suihkutusputken pidennysosasta (4).
3. Käytä metallilankaa (tai pientä klemmariä) ja poista vieras materiaali suihkutussuuttimesta (12) sen avulla.
4. Käytä puutarhaletkua ja juoksuta vettä suihkutus-suuntaa vastaan suihkutusputken pidennysosan (4) läpi, jotta kaikki epäpuhtaudet poistuvat. Anna veden virrata noin 30 - 60 sekuntia.
5. Aseta suihkutussuutin (12) uudelleen suihkutusputken pidennysosaan (4).
6. Kiinnitä suihkutusputken pidennysosa (4) uudelleen suihkutusputkeen (2).
7. Liitä veden syöttö, kytke vesi ja käynnistä moottori.
8. Testaa laite peräkkäin kaikilla suihkutussuuttimilla (12).

O-renkaiden huolto

O-renkaat varmistavat letkujen ja suihkutusputken liitäntöjen tiiviiden. Korkeapainepesurin normaalissa käytössä ne voivat kulua tai vahingoittua.

Kuluneen tai vahingoittuneen O-renkaan irrottaminen:

Laita talttapääruuvimeisseli O-renkaan alle ja paina O-rengas ylös.

Pumpun huolto

Pumpun öljyn vaihto (kuva 10)

Vaihda öljy ensimmäisten 50 käyttötunnin jälkeen ja sen jälkeen 200 käyttötunnin tai 3 kuukauden välein sen mukaan, kumpi toteutuu ensin.

OHJE: Käytä vaihtamiseen vain korkealuokkaista SAE 30 -pumppuöljyä ilman puhdistuslisäaineita. Älä lisää erityisiä lisäaineita.

Öljyä vaihdettaessa on meneteltävä seuraavalla tavalla:

1. Puhdista tyhjennysruuvien (W) alapuolella oleva pumpun alue.
2. Avaa öljysäiliön kansi/korkki öljynmittatikkun kanssa (20) kiertämällä sitä vastapäivään ja aseta sopiva öljynkeräysastia tyhjennysruuvien (W) alle.

3. Kierrä tyhjennysruuvi (W) ulos. Valuta öljy kokonaisuudessaan sallittuun säiliöön.
4. Kun öljy on tyhjennetty kokonaan, kierrä tyhjennysruuvi (W) uudelleen kiinni ja kiristä se.
5. Täytä suositeltua öljylaatua "Max"-merkkiin asti (yleensä 0,43 l tai 15 oz).
6. Aseta öljysäiliön kansi/korkki (20) uudelleen paikalleen ja sulje se kiertämällä sitä myötäpäivään.
7. Pyyhi läikkyneet öljy heti pois.

⚠ Varo!

Vältä ihon pitkäaikaista tai toistuvaa altistusta käteylle moottoriöljylle.

Puhdista ilmansuodatin (kuva 20)

Ota ilmansuodattimen kansi (5) pois.

HUOMIO! Peitä imuaukko puhtailla pyyhkeillä estääksesi likahiukkasten putoamisen kaasutintilaan.

Ota ilmansuodatinpanos (Y) pois.

HUOMIO! Silmävammojen välttämiseksi likahiukkasia ei saa puhaltaa pois. Älä puhdista ilmansuodatinta polttoaineella.

Puhdista ilmansuodatin siveltimellä tai pehmeällä harjalla.

Erittäin likainen ilmansuodatin on puhdistettava haalessa saippualipeässä tavallisen pyykinhuuhteluaineen kanssa.

Kuivaa ilmansuodatin hyvin.

Jos likaantuminen on voimakasta, puhdista useammin (useita kertoja päivässä), koska täysi moottoritelo saavutetaan vain, kun ilmansuodatin on puhdas.

UOMIO!

Vaihda vioittunut ilmansuodatin heti uuteen! Irronneet kankaanpalat ja karkeat likahiukkaset voivat rikkoa moottorin.

Sytytystulppien (21) vaihto

⚠ Varoitus!

Sytytystulppaan (21) tai sytytystulpan liittimeen (10) ei saa koskea moottorin käydessä (korkeajännite).

Käsittele moottoria vain moottorin ollessa sammutettuna.

Kuuma moottori aiheuttaa palovammavaaran. Käytä suojakäsineitä!

- Vedä sytytystulpan liitin (10) irti sytytystulpasta (21).
- Irrota sytytystulppa (21) vain mukana toimitetulla asennustyökalulla.
- Sytytystulppien puhdistus/vaihto
- Asenna sytytystulpat uudelleen käännettyssä järjestyksessä

Elektrodiväli (kuva 22)

Elektrodivälin on oltava vähintään 0,8 mm.

Tärkeä ohje korjausta tarvittaessa:

Lähetäessäsi laitteen huoltokeskukseen korjausta varten ota huomioon, että turvallisuussyistä laitteesta on tyhjennettävä öljy ja bensiini pois ennen lähetystä.

Laitteen puhdistus (kuva 23)

Poista kaikki vieraat materiaalit, joita on kertynyt äänenvaimentimen, laitteen ja kytkinelementtien ympärille tai taakse.

Käytä tätä varten sivellintä tai pehmeää pyyhettä.

Huoltotietoja

Huomaa, että tämän tuotteen seuraavat osat altistuvat käytönmukaiselle ja luonnolliselle kulumiselle tai että seuraavia osia tarvitaan kulumisena materiaaleina. Kuluvat osat*: Sytytystulppien, hihnat, letku, putki, suuttimet ja panokset, ilmansuodatin,

* eivät välttämättä sisälly toimitukseen!

Varaosia ja tarvikkeita saa asiakaspalvelupisteistämme. Skannaa sitä varten etusivulla oleva QR-koodi.

11. Varastointi ja kuljetus

Laitteen valmisteleminen varastointia varten

Jos laitetta varastoidaan pitkään, täytyy vesi tyhjentää. Pumppuosiin voi kertyä sakkaa ja mineraaleja, jolloin pumppu menee rikki. Jos korkeapainepesuria ei käytetä yli 30 päivään, on suoritettava seuraavat vaiheet:

1. Huuhtelee imuletku ja suodatinpanos (23). Upota suodatin tätä varten puhtaalla vedellä täytettyyn ämpäriin ja anna korkeapainepesurin käydä samanaikaisesti matalapainekäytössä. Huuhtelee yhden-kahden minuutin ajan.
2. Sammuta moottori ja anna jäähtyä, irrota sitten kaikki letkut. Vedä sytytystulpan liitin (10) irti sytytystulpasta (21).
3. Poista kaikki pumpatut nesteet pumpusta, käytä tätä varten suihkutusputken laukaisinta (15) noin kuusi kertaa. Tällä tavalla suurimman osan nesteestä pitäisi tulla poistetuksi pumpusta.
4. Ime RV-jäänestoaainetta (alkoholitonta) pumppuun. Täytä tätä varten liuosta vedensyötön liitäntään (19) liitettyyn noin 1 m pitkään puutarhaletkun osaan ja käytä suihkutusputkessa (2) olevaa vipua kaksi kertaa.
5. Varastoi laitetta puhtaassa ja kuivassa paikassa.

Korkeapainepesurin kuljetus

- Kytke korkeapainepesuri pois päältä.
- Kallista laite sinua kohti ja vieritä kone haluttuun paikkaan.

12. Hävittäminen ja kierrätys

Pakkausta koskevat ohjeet



Pakkausmateriaalit voidaan kierrättää. Hävitä pakkaukset ympäristönsuojelumääräysten mukaan.

Käyttöikänsä päähän tulleen laitteen hävittämismahdollisuuksista saat tietoa kuntasi hallintovirastosta.

Polttoaineet ja öljyt

- Polttoainesäiliö ja moottoriöljysäiliö on tyhjennettävä ennen laitteen hävittämistä!
- Polttoaine ja moottoriöljy eivät kuulu sekajätteisiin tai viemäriin, vaan ne on hävitettävä lajiteltuina!
- Tyhjät öljy- ja polttoainesäiliöt on hävitettävä ympäristömääräysten mukaisesti.

13. Mahdolliset häiriönsyyt

Seuraavassa taulukossa on esitetty mahdolliset häiriöt ja kuvattu, mistä saat apua, jos laitteesi ei joskus toimi oikein. Jos et pysty paikallistamaan ja poistamaan ongelmaa, ota yhteyttä huoltoliikkeeseen.

Ongelma	Syy	Korjaus
Pumpussa on seuraava ongelma: painetta ei muodostu, paine vaihtelee, melua, painehäviö, alhainen vesimäärä.	<ol style="list-style-type: none"> 1. Käytössä on matalapainesuutin (musta). 2. Veden tuloliitäntä tukossa. 3. Riittämätön veden syöttö. 4. Tuloletku taipunut tai vuotaa. 5. Tuloletkussa oleva sihti on tukossa. 6. Syötetyn veden lämpötila on yli 38 °C. 7. Korkeapaineletku tukossa tai vuotaa. 8. Suihkutusputki vuotaa. 9. Suihkutussuutin on tukossa. 10. Pumppu on viallinen. 	<ol style="list-style-type: none"> 1. Vaihda suihkutussuutin korkeapainesuuttimeen. 2. Puhdista tuloliitäntä. 3. Varmista riittävä veden syöttö. 4. Poista taipumat, tuki vuotokohdat. 5. Tarkasta ja puhdista tuloletkussa oleva sihti. 6. Syötä kylmempää vettä. 7. Poista korkeapaineletkussa oleva tukos. 8. Vaihda suihkutusputki tai O-renkaat. 9. Puhdista suihkutussuutin. 10. Käänny asiakaspalvelun puoleen.
Puhdistusainetta ei tule ulos vesisuihkun kanssa.	<ol style="list-style-type: none"> 1. Imuletkua ei ole upotettu. 2. Kemikaalisuodatin on tukossa. 3. Korkeapainesuutin on tukkeutunut. 	<ol style="list-style-type: none"> 1. Upota imuletku puhdistusaineeseen. 2. Puhdista tai vaihda imuletkussa oleva suodatin. 3. Vaihda korkeapainesuutin matalapainesuuttimeen (musta).
Moottori käy ilman kuormaa hyvin, kuormitettuna se käy "kankeasti".	Moottorin kierrosluku on liian alhainen.	Käänny asiakaspalvelun puoleen.
Moottori sammuu.	Polttoainesäiliö on tyhjä.	Täytä polttoainesäiliö.

Seadmel olevate sümbolite selgitus

Käesolevas käsiraamatus on sümbolite kasutamise ülesandeks pöörata Teie tähelepanu võimalikele riskidele. Neid saatvatest ohutussümbolitest ja selgitustest tuleb täpselt aru saada. Hoiatused ise ühtki riski ei kõrvalda ega suuda asendada korrektseid meetmeid õnnetuste ärahoidmiseks.

	Palun lugege enne seadme käikuvõtmist oma ohutuse huvides käesolev käsiraamat ja ohutusjuhised põhjalikult läbi.		Vastavalt kehtivatele eeskirjadele ei tohi seadet ilma süsteemiseparaatorita joogiveevõrku ühendada. Kasutage süsteemiseparaatorit vastavalt IEC 61770 tüüp BA. Läbi süsteemiseparaatori voolanud vesi pole enam joogivesi.
	Ärge suunake veejuga kunagi inimeste, loomade, seadme või elektriliste osade peale. ⚠ Tähelepanu! Kõrgrõhujuga võib olla ohtlik, kui seda kuritarvitatakse.		Kandke tugevaid jalatseid!
	Mürgised aurud		TÄHELEPANU! Heitgaasid on mürgised, ventileerimata piirkondades käitamine pole lubatud.
	Libastumisoht		Müratase
	Tulekahju oht		Toode vastab kehtivatele Euroopa direktiividele.
	Plahvatusoht	⚠ Tähelepanu!	Käesolevas käsitsuskorralduses oleme varustanud Teie ohutust puudutavad kohad selle märgiga
	Oht! Elektrilöök	⚠ Ettevaatust!	Selle korralduse eiramise korral valitseb kergete kuni keskmiste vigastuste oht.
	Tähelepanu! Kuumad pealispinnad	⚠ Hoiatus!	Selle korralduse eiramise korral valitseb oht elule või raskete vigastuste oht.
	Kandke kaitseprille!		

Sisukord:
Lk:

1.	Sissejuhatus	152
2.	Seadme kirjeldus (joon. 1 - 2)	152
3.	Tarnekomplekt	152
4.	Sihtotstarbekohane kasutus	153
5.	Ohutusjuhised	153
6.	Tehnilised andmed	157
7.	Talitluse kirjeldus	157
8.	Enne käikuvõtmist	158
9.	Käsitsemine	159
10.	Kõrgsurvepesuri hooldus	160
11.	Ladustamine ja transportimine	162
12.	Utiliseerimine ja taaskäitlus	162
13.	Rikete kõrvaldamine	162
14.	Vastavusdeklaratsioon	234

1. Sissejuhatus

Tootja:

Scheppach GmbH
Günzburger Straße 69
D-89335 Ichenhausen

Austatud klient!

Soovime Teile uue seadme meeldivat ja edukat kasutamist.

Juhis:

Kõnealuse seadme tootja ei vastuta kehtiva tootevastutuse seaduse järgi kahjude eest, mis tekivad seadmel või seadme tõttu alljärgnevatel juhtudel:

- asjatundmatul käsitsemisel,
- käsitsemiskorralduse eiramisel,
- remontimisel kolmandate isikute, mittevõlgitatud spetsialistide poolt,
- mitte-originaalosalude paigaldamisel ja nendega vahetamisel,
- mitte sihtotstarbekohasel kasutamisel,

Pidage silmas:

Lugege enne montaaži ja käikuvõtmist kogu kasutusjuhendi tekst läbi.

Käesoleva kasutusjuhendi ülesandeks on hõlbustada seadme tundmaõppimist ja selle kasutamist vastavalt sihtotstarbekohastele kasutusvõimalustele.

Kasutusjuhend sisaldab tähtsaid juhiseid, kuidas saate seadmega ohutult, asjatundlikult ning ökonoomselt töötada, ja kuidas saate vältida ohte, hoida kokku remondikulusid, lühendada seisuaegu ning suurendada elektritööriista töökindlust ja eluiga.

Lisaks käesolevas kasutusjuhendis esitatud ohutusnõuetele peate tingimata oma riigis seadme käitamise kohta kehtivaid eeskirju järgima.

Hoidke käsitsusjuhendit kileümbrises mustuse ja niiskuse eest kaitstult seadme juures alal. Kõik operaatoreid peavad selle enne töö alustamist läbi lugema ja seda hoolikalt järgima. Seadmega tohivad töötada ainult isikud, keda on seadme kasutamise osas instrueeritud ja sellega seonduvast ohtudest teavitatud. Nõutavast miinimumvanusest tuleb kinni pidada.

Peale käesolevas kasutusjuhendis sisalduvate ohutusjuhiste ning Teile riigis sama ehitusviisiga seadmete kohta kehtivate eeskirjade tuleb järgida üldtunnustatud tehnilisi reegleid.

Me ei võta vastutust õnnetuste või kahjude eest, mis tekivad käesoleva juhendi ja ohutusjuhiste eiramisest.

2. Seadme kirjeldus (joon. 1 - 2)

1. Hoidekäepide
2. pihustusritv
3. Pihustusridva ülemine hoidik
- 3a. Pihustusdüüside / kõrgrõhuvooliku kinnituspesa
4. Pihustusridva pikendus
5. Õhufiltri kate
6. transpordirattad
7. Pihustusridva alumine alus
8. Seisujalg
9. Summuti kaitsekorpus
10. Süüteküünla pistik
11. Paagikork
- 11a. Kütuse säilitusmahuti
12. Pihustusdüüsid
13. Painduv kõrgrõhuvoolik
14. Pihustusridva turvalukustus
15. Pihustusridva päästik
16. Sisse/Välja lüliti
17. Puhastusvahendi imemisvooliku ühendus
18. Kõrgrõhuvooliku ühendus
19. Veevarustuse (eksternne) ühendus
20. Õlimõõtevardaga õlipaagi kork
21. Süüteküünal
22. Tagastuv starter
23. Filterotsakuga imemisvoolik
24. Õhufilter

3. Tarnekomplekt

Peamoodul	(1x)
Hoidekäepide	(1x)
kõrgrõhuvoolik	(1x)
pihustusritv	(1x)
Pihustusridva pikendus	(1x)
Pihustusdüüsid	(5x)
transpordirattad	(2x)
Seisujalg	(1x)
Pihustusridva alumine alus	(1x)
Pihustusridva ülemine hoidik	(1x)
Pihustusdüüside kinnituspesa	(1x)
Filterotsakuga imemisvoolik	(1x)
Kotike väikedetailidega	(1x)
Käsitsusjuhend	(1x)

- Avage pakend ja võtke seade ettevaatlikult pakendist välja.
- Eemaldage pakendusmaterjal ja pakendus- ning transpordikindlustused (kui olemas).
- Kontrollige üle, kas tarnekomplekt on terviklik.
- Kontrollige seadet ja tarvikudetaile transpordikahjustuste suhtes. Puuduste korral tuleb kohe kohaletoojat teavitada. Hilisemaid pretensioone ei tunnustata.
- Hoidke pakendit võimaluse korral kuni garantiiaja möödumiseni alal.

⚠ TÄHELEPANU!

Seade ja pakendusmaterjal pole laste mänguasjad! Lapsed ei tohi kilekottide, kilede ja väikede-tailidega mängida! Valitseb allaneelamis- ja lämbumisoht!

4. Sihtotstarbekohane kasutus

Kõrgsurvepesur järgneva puhastamiseks: masinad, sõidukid, ehitised, tööriistad, fassaadid, terrassid, aiaseadmed jne.

- puhastamiseks kõrgrõhujoo ja puhastusvahendiga (nt masinate, sõidukite, ehitiste, tööriistade puhastamiseks),
- puhastamiseks kõrgrõhujoaga ilma puhastusvahendita (nt fassaadide, terrasside, aiaseadmete puhastamiseks).

Sihtotstarbekohane kasutus lähtub ümbrustemperatuurist vahemikus 0 °C kuni 40 °C.

⚠ Tähelepanu!

Hoiatusjuhised! Vigastusoht! Palun pidage tanklates või teistes ohustatud piirkondades töötamisel alati kinni vastavatest ohutusjuhenditest.

Õliga saastunud vett ei tohi maapinda, põhjavette ega heitveesüsteemi välja lasta. Seadme mootorit ja šassiid tohib seetõttu puhastada ainult spetsiaalselt selleks ette nähtud kohtades, kus on olemas vanaõli utiliseerimisvõimalus.

Hoiatusjuhised! Palun lugege enne seadme käikuvõtmist oma ohutuse huvides käesolev käsiraamat ja ohutusjuhised põhjalikult läbi.

Nõuded vee kvaliteedile:

Kõrgrõhumeediumina tohib kasutada ainult puhast vett. Mustus põhjustab seadme enneaegset kulumist ja setteid.

Peale käesolevas käitusjuhendis esitatud juhiste tuleb järgida üldisi ohutuseeskirju ja õnnetuste ennetamise eeskirju.

Masinat tohib kasutada ainult vastavalt selle otstarbele. Igasugune sellest ulatuslikum kasutus pole sihtotstarbekohane. Sellest põhjustatud kahjude või igat liiki vigastuste eest vastutab kasutaja/operatoor ja mitte tootja.

Palun pidage silmas, et meie seadmed pole konstrueeritud kommerts-, käsitööstus- ega tööstuskasutuse jaoks. Me ei võta üle pretensiooniõiguskohustust, kui seadet kasutatakse kommerts-, käsitööstus- või tööstusettevõtetes ning samaväärsetel tegevustel.

Sihtotstarbekohasest kasutusest hoolimata pole võimalik teatud riskitegureid täielikult välistada. Masina konstruktsioonist ja ülesehitusest tingitult võib esineda järgmisi punkte:

- Kuulmekahjustused, kui ei kanta sobivat kuulmekaitset.
- Tervisekahjustused, mis tulenevad käe-käsivarre võngetest, kui seadet kasutatakse pikema ajavahe- miku vältel või juhitakse ja hooldatakse asjatund- matult.

5. Ohutusjuhised

⚠ Hoiatusjuhised: Bensiinikäitusega seadmete ka- sutamisel tuleb pidada alati kinni põhilistest ohutus- meetmetest (sealhulgas alljärgnevalt esitatud), et vähendada raskete vigastuste ja/või seadme kah- justamise ohtu. Palun lugege enne seadme esimest käikuvõtmist kõik need korraldused põhjalikult läbi ja hoidke neid hilisemaks ülevõtteks korralikult alal.

Ohutus töökohal

- Ladustage seadet tühja paagiga hästi ventileeritud kohas. Seadme läheduses ei tohi asuda kütust või õli.
- Seade tuleb panna üles kõval ja kandevõimelisel pinnal.
- Seade on ette nähtud kasutamiseks ainult õues ja mitte suletud ruumides; väljalaskegaasid on eluoht- likud!
- Käitamisel peab asuma seade puhastatavast ob- jektist turvalisel kaugusel.
- Ümberseisvad inimesed ja lapsed peavad pidama alati kinni piisavast ohutusvahemaast.
- See seade peab jääma käituse ajal alati järelevalve alla.

Inimeste ohutus

- Olge alati tähelepanelik, pöörake tähelepanu oma tegevusele ja kasutage oma tervet mõistust. Juba lühike tähelepanematus hetk võib põhjustada ras- keid vigastusi.
- Kandke töötamisel alati kaitseprille, sest pihustami- sel võivad erituda väikesed osakesed.
- Kandke töötamisel alati kõrvakaitset.
- Kandke töötamisel alati pikki pükse ja tugevaid ja- latseid või saapaid. Kemikaalide, puhastusvahendi- te või teiste söövitavate või küürivate vahendite ka- sutamisel soovatakse täiendavat kaitsevarustust.
- Pöörake alati tähelepanu enda stabiilsele seisule ja heale tasakaalule. Vältige iga ebanormaalsel keha- hoiakul. Sel viisil suudate seadet paremini kontrol- lida ja olete ootamatuteks olukordadeks paremini ette valmistatud.
- Seadet ei tohi käsitseda isikud, kes on alkoholi, ui- mastite või ravimite mõju all.

- Kui seadet ei kasutata või soovitakse kõrgrõhu-voolikut maha võtta, siis võtke süüteküünal välja ja tõmmake süütekaabel maha, et vältida mootori ettekavatsematut käivitumist.
- Ärge kandke avarat riietust, ehteid või muid esemeid, mis võivad mootoris kinni jääda.
- Ümberseisvad inimesed, lapsed ja koduloomad peavad hoidma tööpiirkonna suhtes piisavat ohutusvahemaad. See ohutusvahemaa peab olema vähemalt 15 m.
- Ärge suunake pihustusritva kunagi iseenda või teiste inimeste peale.
- Ärge hoidke oma kätt, oma sõrmi või oma keha kunagi vahetult pihustusridva düüsi ees.
- Ärge suitsetage seadme käitamisel.
- Seda seadet tohivad kasutada piiratud füüsiliste, sensoorsete või vaimsete võimete või puuduliku kogemuse ning teadmistega isikud, kui nad viibivad järelevalve all või neid on seadmega ümberkäimises instrueeritud ja nad mõistavad sellega seonduvaid ohte.

Seadme õige kasutamine ja ettevaatusmeetmed

- Seadet ei tohi järgmistes oludes mitte mingil juhul käitada:
 - Mootori pöördearvu tuntavad kõikumised
 - Tuntav rõhukadu
 - Valesüüted
 - Suitsu või tule tekkimine, suletud ruumides kasutamine
 - Ülemäärased vibratsioonid
 - Vihm või halvad ilmastikutingimused
- Hoidke seade alati õlist, mustusest ja teistest võõrkehadest puhas ning vaba.
- Ärge suunake veejuga kunagi elektrilistele komponentidele ega seadmele endale.
- Hoidke/suunake pihustusritva alati mõlema käega.
- Voolik ei tohi puudutada kunagi kuuma summutit.
- Ärge puudutage kunagi seadme käitamisel düüsi või veejuga.
- Ärge tankige seadet kunagi töötava mootoriga, kui mootor on veel kuum või lahtise tule läheduses. Ärge suitsetage seadme ümbruses.
- Käitage seadet ainult kontrollitud düüside ja voolikutega.
- Pihustusridva päästikut ei tohi käituse ajal kinni kii- luda.
- Kõrgrõhuvoolikus ei tohi olla lahtivedamisel murdeid, sõlmi ega ahenduskohti.
- Kõik voolikuühendused peavad olema nõuetekohaselt ühendatud.
- Enne seadme käikuvõtmist külma ilmastiku korral peab olema kindlaks tehtud, et seadmesse pole tekkinud jääd.
- Ka siis, kui seadet ei kasutata, peab olema seadme pihustusridva päästiku kaitse aktiveeritud, et vältida kõrgrõhu-veeja soovimatut väljastamist (vt käsitsusjuhendit).

- Kõrgrõhu all töötava pihustusridva päästikut ei tohi jätta kauem kui 5 minutit käsitlemata, sest muidu võib pump kahjustada saada.
- Kontrollige kütusesüsteemi regulaarsete ajavahe- mike järel võimalike lekete või ärakulumise ilmingu- te nagu nt hõõruvate või niiskete torustike, puudu- vate klambrite, kahjustatud paagi või (puuduvate) kaante suhtes. Sellised vead peavad olema enne seadme käikuvõtmist tingimata kõrvaldatud.
- Ärge puudutage kuuma summutit.
- Käsitsege, hooldage ja tankige seadet ainult järg- mistes tingimustes:
 - Piisav ventilatsioon
 - Tankige ainult piisavates valgusoludes
 - Vältige kütuse laialipritsimist ja ärge tankige sea- det kunagi töötava mootori korral.
 - Tankimisel ei tohi olla läheduses süüteallikaid
 - Kasutage pliivaba bensiini
- Ärge kasutage kunagi kahjustatud kõrgrõhuvooli- kut.
- Lahustit sisaldavaid vedelikke, lahjendamata hap- peid, atsetooni või lahusteid sealhulgas bensiini, värvivedeldit ning kütteõli ei tohi sisse imeda, sest nende pihustusudu on äärmiselt plahvatusvõimeli- ne, plahvatusohtlik ja mürgine.
- Plahvatusohtlikes ruumides käitamine on keelatud.
- Kasutage ainult soovitatud puhastusvahendeid. Järgige tootja kasutus-, utiliseerimis- ja hoiatusju- hiseid.
- Kõik voolu juhtivad osad peavad olema tööpiirkon- nas veepritsmete vastu kaitstud.
- Puhastage kahjustuste vältimiseks sõiduki rehve/ ventiile kõrgrõhujoaga ainult minimaalselt vahekau- guselt 30 cm. Selle esimeseks ilminguks on rehvi värvimuutus. Kahjustatud sõidukirehvid/ventiilid on eluohtlikud.
- Asbesti sisaldavaid ja muid tervistkahjustavaid ai- neid sisaldavaid materjale ei tohi pritsida.
- Ärge kasutage soovitatud puhastusvahendeid lah- jendamata kujul. Tooted on sedavõrd turvalised, kui need ei sisalda happeid, leeliseid või keskkonda kahjustavaid aineid. Me soovime säilitada puhas- tusvahendeid lastele kättesaamatult. Puhastusva- hendiga kokkupuutel loputage silmi kohe põhjalikult rohke veega, allaneelamise korral konsulteerige kohe arstiga.
- Ärge kasutage kõrgsurvepesurit kunagi ilma filtrita, määrdu- nud filtriga või kahjustatud filtriga. Kõrgsur- vepesuri kasutamisel ilma filtrita või määrdu- nud või kahjustatud filtriga kaotab pretensiooniõigus kehti- vuse.
- Metallosad võivad pikema kasutamise järel kuu- maks minna. Kui vajalik, siis kandke kaitsekandaid.

Kütusega käitatavate kõrgsurvepesurite üldised ohutusjuhised

△ Hoiaatusjuh: Ärge kasutage seadet kunagi teiste inimeste läheduses; välja arvatud juhul, kui nad kannavad kaitseriietust.

△ Hoiaatusjuh: Kõrgrõhujuga võib muutuda vale kasutamise korral väga ohtlikuks. Seetõttu ei tohi juga kunagi inimeste, elektriliste komponentide ega seadme enda peale suunata.

Ärge suunake juga mitte mingil juhul iseenda või teiste peale, et puhastada jalatseid või riietust.

Seadme ohutus on tagatud ainult siis, kui kasutatakse tootja originaalvaruosi või tootja soovitatud osi.

△ Hoiaatusjuh: Kõrgrõhu all seisvad voolikud, ühendused ja liitmikud on seadme ohutuse jaoks suurima tähtsusega. Kasutage seetõttu ainult tootja soovitatud ühendusi ja liitmikke.

Seadet ei tohi enam kasutada, kui toititorustik või muud tähtsad osad nagu nt ohutusseadised, kõrgrõhuvoolikud või pihustusriiv on kahjustatud.

△ Hoiaatusjuh: Kasutage alati õiget bensiinisort, sest muu kütuse kasutamine võib olla ohtlik.

△ Hoiaatusjuh: Sisepõlemismootoriga seadmeid ei tohi kasutada suletud ruumides; välja arvatud juhul, kui pädev kontrollinstants on piisava ventilatsioonisüsteemi heaks kiitnud.

△ Hoiaatusjuh: Väljalaskegaase ei tohi eritada ventilatsioonisüsteemide läheduses.

Kütuse ohutusjuhised

△ Hoiaatusjuh: Olge kütusega ümberkäimisel alati eriti ettevaatlik, sest see süttib kergesti ja selle aurud on plahvatusvõimelised! Alljärgnevatest ohutusjuhistest tuleb alati kinni pidada:

- Kasutage ainult kontrollitud mahuteid/kanistreid.
- Ärge võtke töötava mootori korral kunagi paagikorki maha ega tankige seadet. Seadme väljalaskeüsteem peab olema enne tankimist piisavalt jahtunud.
- Ärge suitsetage tankimisel.
- Ärge tankige seadet kunagi suletud ruumides.
- Ärge ladustage seadet või bensiinikanistrit kunagi suletud ruumides või lahtise tulega piirkondades, nt veekuumuti lähedal.
- Kui bensiini loksutati üle, siis ei tohi seadet käivitada, vaid see tuleb piisava ohutusvahemaaga teise kohta üles panna.
- Pange paagikork pärast tankimist taas peale ja sulgege korralikult.
- Laske paagi sisu välja ainult õues.

MUUD OHUTUSJUHISED

Termiliselt toimiv ohutusventiil

Seade on varustatud termiliselt toimiva ohutusventiiliga, et kaitsta pumpa ülekoormuse eest, kui pihustusriiv pikema aja vältel ei rakendata või düüs on ummistunud. Selle ohutussüsteemiga välditakse pumba ülekuumenemist.

Seadke seade alati "0" peale, kui seda kauem kui 5 minutit ei kasutata. Sel viisil väldite seadme kulumist, langetate kütusekulu ja pikendate pumba eluiga, sest ei lähe kuumaks.

Pihustusriiv turvalukustus

Vältimaks kõrgrõhu-veeja soovimatut väljastamist, peab olema pihustusriiv turvalukustus aktiveeritud, kui seadet ei kasutata (vt käsitsusjuhendit).

Veeühendus

- Järgige oma veevarustuseettevõtte eeskirju.
- Kõigi ühendusvoolikute keermesliited peavad olema tihedad.
- Kasutage ainult tugevdatud voolikut läbimõelduga 12,7mm (1/2").
- Seadet ei tohiks ühendada joogivee varustusvõrku kunagi ilma tagasivooluventiilita. Läbi tagasivooluventiili voolanud vett ei peeta enam joodavaks.
- Kõrgrõhuvoolik ei tohi olla kahjustatud (lõhkemisoht). Kahjustatud kõrgrõhuvoolik tuleb viivitamatult välja vahetada. Kasutada tohib ainult tootja soovitatud voolikuid ja ühendusi.
- Kõrgrõhuvoolikud, armatuurid ja liitmikud on tähtsad seadme ohutuse seisukohast. Kasutage ainult tootja soovitatud voolikuid, armatuure ja liitmikke.
- Veeühendusel tohib kasutada ainult puhast või filtreeritud vett.

△ Hoiaatus!

Töötav mootor eritab süsinikmonooksiidi, lõhnatu ja värvitu mürgist gaasi. Süsinikmonooksiidi sissehingamine põhjustab iiveldust, teadvusetust või surma. Mõned kemikaalid või puhastusvahendid võivad olla sissehingamisel või allaneelamisel tervistkahjustavad ning põhjustada tugevat iiveldust, teadvusetust või mürgistust.

△ Hoiaatus!

Kõrgrõhujuga võib põhjustada ka seda, et kukute, kui asute puhastatavale pinnale liiga lähedal. Rõhk tõuseb käituses olevas kõrgsurvepesuris koos kasvava kõrgusega. Kui vajutate lülitit, siis võib väljatungiva joa tagasilööki Teid pikali lüüa. Kõrgsurvepesuriga töötamisel võivad tekkida loigud ja libedad kohad.

- Hoidke pihustusdüüsi puhastatavast pinnast 20 kuni 60 cm kaugusel.
- Puhastatav piirkond peab olema piisava kaldega ja pakkuma äravooluvõimalusi, et vähendada libedal maapinnal kukkumise riski.

⚠ Hoiatus!

Bensiin ja selle aurud on äärmiselt põlemisvõimelised ja plahvatusohtlikud. Tuli või plahvatus võivad põhjustada raskeid põletusi või surma.

Kütuse juurdevalamine

Ärge valage paaki liiga palju kütust. Arvestage ruumi- ja kütuse paisumiseks.

Seadme käitamine

- Ärge kallutage mootorit või seadet määral, et bensiin võib välja voolata.
- Ärge pihustage süttivaid vedelikke.

Seadme transportimine või remontimine

- Transportimiseks või remontimiseks peab olema kütusepaak TÜHI.
- Kõrgsurvepesurit tuleb transportida püstises positsioonis ja see tuleb ümberkukkumise vastu kindlustada, sest muidu võivad kütus ning õli välja voolata.

Bensiini või paagis kütusega seadme ladustamine

- Ärge ladustage ahjude, pliitide, veekeetjate, pesu-kuivatite või muude kontrolllampide või teiste süüteallikatega seadmete läheduses, sest need võivad bensiiniaurud põlema süüdata.

⚠ Hoiatus!

Kui pihustusudu puutub kokku voolu juhtivate kaablitega, siis võib see põhjustada elektrilöögi tõttu surma.

- Ärge pihustage voolu juhtivate kaablite läheduses vett, sest vastasel juhul võib tekkida surmav elektrilök.

⚠ Hoiatus!

Starterinööri kiire tagasitõmbamise tõttu (tagasilök) tõmmatakse käelaba ja käsivart nii kiiresti mootori poole, et seda pole võimalik lahti lasta. Seejuures võivad tekkida luumurrud, sinised plekid või nihetused.

- Pihustusritva tuleb hoida ALATI turvalises suunas. Veerõhku tuleb iga kord enne mootori käivitamist pihustusridva päästiku rakedamisega vähendada, et vältida tagasilööke. Mittekäituse korral tuleb hoova riiv peale panna.
- Tõmmake mootori käivitamisel aeglaselt nööri, kuni ilmub tuntav takistus, ja tõmmake siis kiiresti nööri, et vältida tagasilööki.

- Kui mootor ei peaks käivituma, siis tuleb hoida pihustusritva turvalises suunas ja rakendada pihustusridva päästikut, et rõhk välja lasta.
- Kõrgrõhutöödel tuleb hoida pihustusritva mõlema käega kinni, sest võivad tekkida tagasilöögid.

⚠ Hoiatus!

Töötavad mootorid eritavad soojust ja heitgaase. Summuti ja ümbritseva piirkonna temperatuur võib saavutada või ületada 65 °C.

Tulekahju- ja põletusohu.

Heitgaasid võivad põlemisvõimelisi aineid, mööblit, hooneid vms süüdata. Lekked paagis võivad tulekahjusid vallandada.

- Ärge puudutage kuumi osi ega hingake heitgaase sisse.
- Laske seadmel enne selle puudumist maha jahtuda.
- Kõigile külgedele ja ülespoole peab olema tagatud vähemalt 1,5 m vaba ruumi.

⚠ Hoiatus!

Starter ja teised pöörlevad osad võivad kätest, juustest, riietusest ning ehetest vms kinni haarata.

- Ärge kandke avarat riietust, ehteid või sarnaseid esemeid, mis võivad starterisse või teistesse pöörlevatesse osadesse kinni jääda.
- Siduge pikad juuksed üles ja võtke ehted ära.

⚠ Ettevaatust!

Kõrge rõhu all seisev juga võib kahjustada õrnu esemeid nagu näiteks klaasi.

- Ärge suunake pihustusritva klaasile, kui töötatakse tugeva joaga.
- Ärge suunake pihustusritva kunagi taimedele.

⚠ Ettevaatust!

Asjatundmatu ümberkäimise tõttu võib kõrgsurvepesur kahjustada saada ja enneaegselt rivist välja langetada.

- Ebatäielik või osaliselt defektsete seadmete ja ilma kaitsekorpusega seadmete KÄITAMINE KEELATUD.
- Selle seadme ohutusseadistest ei tohi MÕÖDA HII-LIDA.
- ÄRGE liigutage seadet kõrgrõhuvoolikust tõmmates, vaid haarake alati kinni käepidemest.

Hoidke ohutusjuhised korralikult alles.

6. Tehnilised andmed

Mootor

Mootori võimsus	3,2 kW
Pöördearv max	3600 min ⁻¹
Bensiinipaagi maht	0,9 l
Kütus	Bensiin (pliivaba)
Mootori tüüp	4-taktiline, õhkjahutus
Starterisüsteem	Tagastuv starter
Töömaht	173 ccm
Õlisort	10W30 / 10W40
Süüteküünal	F7RTC / F6RTC

Veevarustus

Temperatuur pealevool max	50 °C
Veekogus pealevool min	9 l/min
Miimumrõhk juurdevool	0,3 MPa
Suurim rõhk juurdevool	0,8 MPa
Toitetorustiku max pikkus	7,6 m
Toitetorustiku läbimõõt (ristlõige)	min Ø 12,7 mm

Pump

Töörõhk	180 bar
Läbivool	8,7 l/min
Pumba õlikogus	0,07 l
Puhastusvahendi sisseimemisvõimsus	450 ml/min
Pihustusridva max tagasilöögitoime N	27 N
Puhastusvahendid Ainult kõrgsurvepesurile	Kasutage heaks kiidetud puhastusvahendeid
Kaal	26 kg

Müra- ja vibratsiooniväärtused

Müra- ja vibratsiooniväärtused määrati vastavalt EN 60335-2-79 (EN ISO 3744 / ISO 5349-1).

Helirõhutase L _{PA}	82,3 dB
Määramatus K	3 dB
Helivõimsustase L _{WA}	105 dB
Määramatus K	3 dB

Võngete üldväärtused a_n (kolme suuna vektorsumma) ja määramatus K määratud vastavalt EN 60335-2-79

Võnkeemissiooni väärtus a _n	1,02 m/s ²
Määramatus K	1,5 m/s ²

Piirake müra teke ja vibratsioon miinimumile!

- Kasutage ainult laitmatuid seadmeid.
- Hooldage ja puhastage seadet regulaarselt.
- Kohandage oma töötamisviisi seadmele.
- Ärge koormake seadet üle.
- Laske seade vajaduse korral üle kontrollida.
- Lülitage seade välja, kui seda ei kasutata.
- Kandke kindaid.

7. Talitluse kirjeldus

Pihustusridva pikendus / kiirsulgur (4)

Lihtsamaks vahetamiseks kaasapandud viie pihustusdüüsi (12) vahel

Sisse/Välja lüliti (16)

Seadke enne tagastuva starteri (22) rakendamist lüliti (16) "I" peale. Seadke mootori väljalülitamiseks "0" peale.

Filterotsakuga imemisvoolik (23)

Võimaldab kõrgrõhujoale puhastusvahendeid ja teisi kõrgrõhuaineid lisada.

Kõrgrõhuvooliku ühendus (18)

Siin ühendatakse külge kõrgrõhuvoolik.

Painduv kõrgrõhuvoolik (13)

Ühendatakse veepumba ja pihustusridva külge.

Kütuse säilitusmahuti (11a)

Täitke pliivaba tavabensiiniga. Võtke arvesse kütuse paisumist.

Õhufilter (24)

Filtreerib sisseimetud õhust tolmu ja mustust ning kaitseb nii mootorit.

Õlimõõtevardaga õlipaagi kork (20)

Siin valatakse õli sisse.

Tagastuv starter (22)

Mootori manuaalseks käivitamiseks.

Pihustusdüüsid (12)

Lisaainete lisamiseks. Pihustusdüüsid on 0°, 15°, 25° ja 40° väljumisnurkadega ning sobivad erinevateks rakendusteks.

Pihustusritv (2)

Juhib pihustusjoa väljastamist puhastatavale pinnale hoova abil. Pihustusridval on tõkestushoob.

Segurikastushoob (joon. 21/pos "Z")

Külma mootori käivitamiseks.

Veevarustuse (eksterne) ühendus (19)

Ühendage siia aiavoolik.

8. Enne käikuvõtmist

Seisujala monteerimine (joon. 3)

Kinnitage seisujalg (8) joonisel 3 kujutatud viisil.

Transpordirataste monteerimine (joon. 3)

Monteerige kaasasolevad transpordirattad (6) joonisel 3 kujutatud viisil juurdekuuluvate poltidega seadme raami külge. Kindlustage need siseküljel vastavalt ühe splindiga.

Hoidekäepideme paigaldamine seadmele (joon. 4)

Pistke hoidekäepide (1) juba seadmel asuvale hoidetorule. Pöörake tähelepanu sellele, et hoidekäepideme (1) avad on hoidetorude avadele välja joondatud. Vajutage hoidekäepidet (1) niipalju allapoole, kuni see fikseerub 2 fiksaatorihviti.

Pihustusridva alumise aluse ja pihustusdüüside kinnituspesa montaaž koos pihustusridva ülemise hoidikuga (joon. 5)

Kinnitage pihustusdüüside kinnituspesa (3a) ja pihustusridva ülemine hoidik (3) kaasasolevate plastneetidega joonisel 5 kujutatud viisil raami külge.

Joondage pihustusdüüside kinnituspesa (3a) esiküljelt mootori poole.

Kinnitage pihustusridva alumine alus (7) kaasasoleva ristpeakruvi ja kindlustusmutriga joonisel 5 kujutatud viisil.

Pihustusridva montaaž (joon. 6)

Pange pikendus (4) joonisel 6 kujutatud viisil pihustusridvale (2) ja kindlustage see fiksaatorit päripäeva keerates.

⚠ Ettevaatust!

Pingutage fiksaator alati käe jõuga kinni! Liiga lõtv ühendus võib põhjustada pihustuspea pikenduse vabanemist ja seega vigastusi.

Kõrgrõhuvooliku montaaž (joon. 7 ja 8)

Kinnitage kaasasolev kõrgrõhuvoolik (13) joonisel 7 kujutatud viisil fiksaatorit päripäeva keerates pihustusridva (2) külge.

Kinnitage nüüd kõrgrõhuvooliku (13) ots joonisel 8 kujutatud viisil fiksaatorit keerates kõrgrõhuvooliku ühendusse (18).

⚠ Ettevaatust!

Pingutage fiksaator alati käe jõuga kinni! Liiga lõtv ühendus võib põhjustada kõrgrõhuvooliku vabanemist ja seega vigastusi.

Veevarustuse (eksterne) ühendamine pumbaga (joon. 9)

1. Kontrollige enne aiavooliku (POLE tarnekomplektis) ühendamist veevarustuse ühenduse (19) külge sisselaskesõela (Y). Puhastage määratud sõel, asendage kahjustatud sõel. **Ärge võtke kõrgsurvepesurit käiku, kui sõel on kahjustatud.**
2. Laske kogu mustuse eemaldamiseks 30 sekundit vett läbi aiavooliku (POLE tarnekomplektis). Pange vesi kinni. **TÄHTIS: ÄRGE** imege vee pealvoolu seisvat vett. Kasutage AINULT külma vett (alla 38 °C).
3. Pange sõel joonisel 9 kujutatud viisil kiirliitmiku pisteosasse ja ühendage veevarustuse ühendus (19) päripäeva keerates käe jõuga.
4. Ühendage aiavoolik (POLE tarnekomplektis) veevarustuse ühenduse (19) külge. Voolik ei tohi olla pikem kui 7,6 m. Tõmmake voolikust, et kontrollida tugevat kinnitust.

⚠ Ettevaatust!

Kõrgsurvepesuri sisselaskesõela ja sulgurseadise nagu Y-sulgurliitmiku või muu sobiva sulgurventiili vahel **PEAB** olema aiavooliku vaba pikkus vähemalt 3 m.

Mootoriõli ja kütuse sissevalamine (joon. 10)

1. Pange kõrgsurvepesur tasasele aluspinnale.

⚠ Ettevaatust!

Kui mootorit aetakse ringi või käivitatakse enne õli sissevalamist, siis saab seade kahjustada.

2. Avage õlimõõtevardaga õlipaagi kaas (20) vastupäeva keerates ja võtke maha.
3. Kontrollige õlitaset õlimõõtevaldal (X) olevate märgistuste järgi (vt joon. 10).
4. Täitke süsteem olenevalt vajadusest max 600 ml 4-takti-mootoriõliga (SAE 10W30).
5. Kontrollige ülal kirjeldatud viisil uuesti õlitaset. Õli väljalaskepoldi (W) vabastamisega (keeramine vastupäeva) saab liigse sissevalatud õli välja lasta või kogu süsteemi õlivahetuse korral tühjendada. **Tähtis! Pange väljalaskmisel õlipüüdevann ava alla.**
6. Pange õlimõõtevardaga õlipaagi kaas (20) peale ja sulgege päripäeva keerates.

Kütusega tankimine (joon. 11)

⚠ Hoiatus!

Tulekahju- ja plahvatusoht!
Järgige ohutusjuhiseid!

1. Avage paagikork (11) vastupäeva keerates ja võtke maha.
2. Pange lehter (V) kütuse säilitusmahuti (11a) avasse.

3. Valage kütust kuni max 3-4 cm allapoole kütuse säilitusmahuti (11a) ülaserva sisse.
4. Pange paagikork (11) peale ja sulgege kütuse säilitusmahuti (11a) päripäeva keerates.

9. Käsitsemine

⚠ POZOR!

Pred zagonom obvezno v celoti montirajte napravo!

Kontrollige seadmel, kas kõik alljärgnevalt nimetatud sammud viidi läbi:

1. Lugege ja mõistke enne seadme käikuvõtmist kogu käsitsusjuhendit.
2. Kontrollige hoidekäepideme (1) tugevat kinnitust.
3. Kontrollige, kas õli valati ettekirjutatud täitekõrguseni mootori karterisse.
4. Valage ettekirjutatud bensiinisort kütuse säilitusmahutisse (11a).
5. Kontrollige voolikuühenduste tugevat kinnitust.
6. Kontrollige, kas kõrgrõhuvoolikul (13) esineb murdeid, pragusid või muid kahjustusi.
7. Pange valmis piisava läbivooluga sobiv veeühendus.
8. Tehke kindlaks, et seade seisab sirgelt.
9. Vee pealevoolu sisselülitamine

⚠ Ettevaatust!

Ärge lülitage pumpa sisse, kui vee pealevool pole külge ühendatud ja sisse lülitatud.

10. Valige välja soovitud pihustusdüüs (12) ja pange pihustusridva pikendusse (4) (vt lõiku "Pihustusridva kasutamine").

11. Külmkäivitus:

Seadke segurikastushoob positsiooni "Choke" (joon. 12)

Seadke SISSE/VÄLJA lüliti (16) positsiooni "I". Tõmmake käivituskäepide (U) aeglaselt kuni tuntava takistuseni (joon 13). Tõmmake nüüd kiiresti ja jõuliselt edasi, kuni toimub esimene kuuldav süütamine.

TÄHELEPANU! Ärge tõmmake käimatõmbamisnööri üle u 50 cm välja ja juhtige see ainult aeglaselt käsitsi tagasi.

Hea käivituvuse jaoks on tähtis tõmmata käimatõmbamisnööri kiiresti ja jõuliselt.

Tõmmake uuesti jõuliselt tagastuvat starterit.

12. Laske masinal pärast mootori käivitumist mõned sekundid töötada ja seadke segurikastushoob seejärel lähtepositsiooni (joon. 13).
13. Pange pihustusridva turvalukustus (14) pihustusridva päästikul (15) peale.
Hoidke pihustusritva (2) turvalisse suunda ja vajutage pihustusridva päästikut (15). Sedasi puhastatakse pumbasüsteem õhust ja mustusest.

Kõrgsurvepesuri väljalülitamine (joon. 14-16)

1. Laske mootoril kaks minutit tühikäigul töötada.
2. Seadke SISSE/VÄLJA lüliti (16) positsiooni "0"
3. Sulgege vee pealevool
4. Pange pihustusridva turvalukustus (14) pihustusridva päästikul (15) peale.
Hoidke pihustusritva (2) turvalisse suunda ja vajutage pihustusridva päästikut (15).
Hoidke pihustusridva päästikut (15) senikaua vajutatult, kuni kogu rõhk on välja lastud.
5. Pange mittekäituse korral pihustusridva turvalukustus (14) peale.

Pihustusdüüside kasutamine (joon. 17 ja 19)

Pihustusridva pikenduse (4) kiirsulguri abil saab viie pihustusdüüsi (12) vahel vahetada.

Toimige pihustusdüüside (12) vahetamiseks järgmiselt:

1. Tõmmake kiirvaheti rõngas tagasi ja tõmmake pihustusdüüs (12) maha. Pistke pihustusdüüs (12) pihustusdüüside kinnituspessa (3a).
2. Valige soovitud pihustusdüüs (12):
 - Pehme juga: 40° (valge) või 25° (roheline).
 - Kõva juga: 15° (kollane) või 0° (punane).
 - Lisaained: must.
3. Tõmmake rõngas tagasi, pange väljalülitatud pihustusdüüs (12) sisse ja laske rõngas lahti. Tõmmake pihustusdüüsist (12), et kontrollida tugevat kinnitust.
4. Parimaid puhastustulemusi saavutatakse, kui pihustusdüüsi (12) hoitakse puhastatavast pinnast 20 kuni 60 cm kaugusel. Liiga väikese vahekauguse korral võib pihustatav pind kahjustada saada.
5. Pidage autorehvide puhastamisel kinni vähemalt 30 cm vahekaugusest.

Pihustusnäidist vt joonisel 19

Puhastamine ja kemikaalide kasutamine

TÄHTIS: Kasutage spetsiaalselt kõrgsurvepesurile määratud seepe. Majapidamis-puhastusvahendite tõttu võib pump kahjustada saada.

Toimige puhastusvahenditega töötamiseks järgmiselt:

1. Lugege juhiseid pihustusdüüside (12) kasutamise kohta.
2. Valmistage puhastusvahendi lahus vastavalt tootja korraldustele ette.
3. Pistke filterotsakuga imemisvoolik (23) puhastusvahendi mahutisse.

⚠ Ettevaatust!

Pöörake tähelepanu sellele, et kemikaali pealevoolutoru ei puutu kokku kuuma summutiga.

- Kontrollige üle, kas must pihustusdüüs (12) pandi sisse (**MADALRÖHK**).

JUHIS: Puhastusvahendit ei tohi peale kanda kõrgrõhu-kihustusdüüsidega (12) (valge, roheline, kollane või punane).

- Kontrollige üle, kas aiavoolik on ühendatud veevarustuse ühendusega (19). Kontrollige üle, kas kõrgrõhuvoolik (13) on ühendatud kihustusridvaga (2) ja kõrgrõhuvooliku ühendusega (18) ning käivitage seejärel mootor.
- Laske puhastusvahendil kolm kuni viis minutit mõjuda, enne kui maha pestakse ja üle loputatakse. Korrake vajaduse järgi, et vältida pinna kuivamist. Ärge laske puhastusvahenditel kinni kuivada (väldi seebi teket).

TÄHTIS: Lisaaine lisamissüsteem tuleb iga kord pärast kasutamist läbi loputada. Selleks pange filter puhta veega ämbrisse ja laske kõrgsurvepesuril madalal rõhul kuni kaks minutit töötada.

Kõrgsurvepesuriga üleloputamine

Loputage pind pärast puhastusvahendi pealekandmist kõrgrõhu-veejoaga järgmiselt üle:

- Pange kihustusridva turvalukustus (14) peale.
- Võtke must kihustusdüüs (12) kihustusridva pikendusest (4) välja.
- Valige soovitud kõrgrõhudüüs (12) vastavalt juhendile "Kihustusdüüside kasutamine" välja ja pange sisse.

⚠ Hoiatus!

Kõrgsurvepesuriga töötamisel võivad tekkida loigud ja libedad kohad.

- Eemaldage või lahutage filterotsakuga imemisvoolik (23) puhastusvahendist.
- Kontsentreerige kõrgrõhujuga väiksele piirkonnale ja kontrollige kihustavat pinda kahjustuste suhtes. Kui kahjustusi pole näha, siis saab üleloputamist jätkata.
- Alustage loputatava piirkonna ülemisest osast ja liikuge ülekattega allapoole (täpselt nagu puhastamisel).

Puhastusvahendi imitoru puhastamine

Puhastusvahendi imitoru tuleb esmalt puhta veega läbi loputada, enne kui mootori saab seisma jätta.

- Sukeldage filterotsakuga imemisvoolik puhta veega ämbrisse.
- Pange kihustusridva turvalukustus (14) peale.
- Pange must kihustusdüüs (12) peale.
- Loputage üks kuni kaks minutit.
- Lülitage mootor välja.
- Kihustusritva (2) tuleb hoida ALATI turvalises suunas. Veerõhku vähendatakse kihustusridva päästiku (15) rakendamisega.

TÄHTIS: Kihustusritva (2) on ka pärast mootori väljalülitamist ja vee pealevoolu kinnipanemist kõrgrõhu all.

Automaatne jahutamissüsteem (soojuse eemaldamine)

Seadme pikemal käitamisel (3-5 minutit) ilma kihustusridval (2) päästikut (15) rakendamata saavutab vesi pumbas enam kui u 50 C temperatuuri ja lastakse automaatselt välja.

10. Kõrgsurvepesuri hooldus

Sisselaskesõela (Y) kontrollimine ja puhastamine

Uurige vee sisselaskes asuvat sõela (Y). Puhastage sõel (Y), kui see on ummistunud või asendage uuega, kui see on kahjustatud.

Kõrgrõhuvooliku (13) kontrollimine

Kõrgrõhuvoolik (13) võib kulumise, murrete või vale kasutamise tagajärjel ebatihedaks muutuda. Kontrollige kõrgrõhuvoolik (13) enne iga kasutust üle. Kontrollige ümbrist pragude, ebatihedate kohtade, ärakulumise või muhkude suhtes ja liitmikke kahjustumise või paigast seadumise suhtes. Kui tuvastatakse vastavaid puudusi, siis asendage kõrgrõhuvoolik (13) kohe uuega.

Filterotsakuga imemisvooliku (23) ülekontrollimine

Uurige imemisvooliku filtrit ja puhastage, kui see on ummistunud. Imemisvoolik peab tugevasti pisteliitmikul istuma. Uurige voolikut ebatihedate kohtade ja pragude suhtes. Asendage filter või imemisvoolik uuega, kui need on kahjustatud.

Kihustusridva (2) ja kihustusridva pikenduse (4) kontrollimine

Uurige kihustusridva (2) voolikuühendust ja kontrollige tugevat kinnitust.

Vajutage kontrollimiseks kihustusridva päästikut (15) ja pöörake tähelepanu sellele, kas see hüppab pärast lahtilaskmist lähtepositsiooni tagasi.

Seadke kihustusridva turvalukustus (14) tõkestuspositsioon ja rakendage kihustusridva päästikut (15); seda ei tohi olla võimalik vajutada.

Kihustusdüüs (12) hooldus

Pulseeriva tunde põhjuseks kihustusridva päästiku (15) rakendamisel võib olla liiga kõrge pumpamisrõhk. Liiga kõrge pumpamisrõhu peapõhjuseks on ummistunud kihustusdüüs (12).

Ummistuste ennetamiseks tuleb kihustusdüüs (12) kohe pärast kasutamist järgmisel viisil puhastada:

- Seisake mootor ja sulgege vee pealevool.
- Võtke kihustusdüüs (12) kihustusridva pikendusest (4) välja.

3. Eemaldage traadiga (või väikese kirjaklambriga) pihustusdüüsid (12) võõrmaterjal.
4. Laske aiavoolikust vett vastu pritsimissuunda läbi pihustusridva pikenduse (4), et eemaldada kogu mustus. Laske veel umbes 30 kuni 60 sekundit läbi voolata.
5. Pange pihustusdüüs (12) jälle pihustusridva pikendusse (4).
6. Kinnitage pihustusdüüsi pikendus (4) jälle pihustusridva (2) külge.
7. Ühendage külge vee pealevool, avage vesi ja käivitage mootor.
8. Testige seadet järjest kõigi pihustusdüüsidega (12).

O-rõngaste hooldus

O-rõngad hoolitsevad voolikute ja pihustusritva ühenduste tiheduse eest. Need võivad kõrgsurvepesuri normaalsel käitusel kuluda või kahjustada saada.

Kulunud või kahjustatud O-rõnga mahavõtmine:

Pistke väike lapikkrivikeeraja O-rõnga alla ja suruge O-rõngas üles.

Pumba hooldus

Pumbaõli vahetamine (joon. 10)

Vahetage õli esimese 50 töötundi ja siis iga 200 tunni või vastavalt iga 3 kuu tagant olenevalt sellest, kumb saabub varem.

JUHIS: Kasutage vahetamiseks ilma puhastuslisanditeta kõrgkvaliteetset pumbaõli SAE 30. Ärge lisage spetsiaalseid aditiive.

Toimige õli vahetamisel järgmiselt:

1. Puhastage pumba alaküljel piirkond väljalaskepoldi (W) ümber.
2. Vabastage õlimõõtevardaga õlipaagi kaas (20) vastupäeva keerates ja pange sobiv õlipüüdevann väljalaskepoldi (W) alla.
3. Keerake väljalaskepolt (W) välja. Laske kogu õli sobivasse mahutisse välja.
4. Kui kogu õli on välja lastud, siis keerake väljalaskepolt (W) taas sisse ja pingutage kinni.
5. Valage soovitatud sordiga õli mõõtevarda märgistuseni "Max" sisse (tüüpiliselt 0.43 l või 15 oz.).
6. Pange õlimõõtevardaga õlipaagi kaas (20) sisse ja sulgege päripäeva keerates.
7. Pühkige mahaloksunud õli kohe ära.

⚠ Ettevaatust!

Vältige naha pikemat või korduvat kokkupuudet vana mootoriõliga.

Õhufiltri puhastamine (joon. 20)

Võtke õhufiltri kate (5) ära.

TÄHELEPANU! Katke sisselaskeavad puhta lapiga kinni, et vältida mustuseosakeste kukkumist karbu- raatoriruumi.

Võtke õhufiltri südamik (Y) maha.

TÄHELEPANU! Ärge puhuge silmavigastuste vältimiseks mustuseosakesi välja. Ärge puhastage kütusega.

Puhastage õhufilter pintsliga või pehme harjaga.

Peske tugevasti määrduvad õhufiltrit leiges seebilahuses laiatarbe nõudepesuvahendiga.

Kuivatage õhufilter korralikult.

Puhastage tugeva määrdumise korral sagedamini (mitu korda päevas), sest ainult puhas õhufilter garanteerib mootori täisvõimsuse.

TÄHELEPANU!

Asendage kahjustatud õhufilter kohe uuega! Lahtirebenenud riidetükid ja jämedad mustuseosakesed võivad hävitada mootori.

Süüteküünla (21) väljavahetamine

⚠ Hoiatus!

Süüteküünalt (21) või süüteküünla pistikut (10) ei tohi töötava mootori korral puudutada (kõrgepinge).

Teostage hooldustöid ainult väljalülitatud mootori korral.

Kuuma mootoriga valitseb põletusohu. Kandke kaitsekindaid!

- Tõmmake süüteküünla pistik (10) süüteküünalt (21) maha.
- Võtke süüteküünalt (21) maha ainult kaasapandud montaažitööriistaga.
- Süüteküünla puhastamine/väljavahetamine
- Paigaldage süüteküünal vastupidises järjekorras tagasi

Elektroodide vahe (joon. 22)

Elektroodide vahe peab olema 0,8 mm.

Tähtis juhised remondi korral:

Palun pidage seadme remondiks tagasitarnimisel silmas, et seade tuleb saata ohutusosalastel põhjustel teenindusjaama õli- ja bensiinivabalt.

Seadme puhastamine (joon. 23)

Eemaldage kõik võõrkehad, mis on summuti ümber või taha, seadmele ja lülituselementidele kogunenud. Kasutage selleks pintslit või pehmet rätikut.

Teenindus-informatsioon

Tuleb silmas pidada, et antud toote puhul vajatakse kasutusalaalse või loomulikule kulumisele alluvaid või kulumaterjalidena järgmisi osi.

Kuluosad*: süüteküünal, rihm, voolik, ritv, düüsid ja otsakud, õhufilter

* ei sisaldu tingimata tarnekomplektis!

Varuosi ja tarvikuid saate meie teeninduskeskusest. Skannige selleks tiitellehel olev QR kood.

11. Ladustamine ja transportimine

Seadme ladustamise ettevalmistamine

Kui seadet tuleb ladustada kauem, siis tuleb vesi välja lasta. Pumba osadele võivad ladestuda setted ja mineraalid nii, et pump langeb rivist välja. Kui kõrgsurvepesurit ei plaanita kasutada kauem kui 30 päeva, siis viige läbi järgmised sammud:

1. Loputage filterotsakuga imemisvoolik (23) läbi. Selleks kastke filter puhta veega ämbrisse ja laske samaaegselt kõrgsurvepesuril madalrõhurežiimis töötada. Loputage üks kuni kaks minutit läbi.
2. Seisake mootor ja laske maha jahtuda, siis vabastage kõik voolikud. Tõmmake süüteküünla pistik (10) süüteküünlalt (21) maha.
3. Kõrvaldage pumbast kõik pumbatavad vedelikud, rakendades selleks pihustusridva päästikut (15) umbes kuus korda. Sel viisil tuleks eemaldada pumbast suurem osa vedelikust.
4. Imege pumpa RV antifriisi (ilma alkoholita). Selleks valage lahus veevarustuse ühenduse (19) külge ühendatud, umbes 1 m pikkusse aiavoolikusse ja rakendage kaks korda pihustusridva hooba (2).
5. Ladustage seadet puhtas ja kuivas kohas.

13. Rikete kõrvaldamine

Järgmine tabel näitab vigade sümptomeid ja kirjeldab nende kõrvaldamise abinõusid, kui Teie masin ei tööta ükskord õigesti. Kui Te ei suuda probleemi selle abil lokaliseerida ja kõrvaldada, siis pöörduge teenindustöökotta.

Probleem	Põhjus	Korrektuur
Pumbal on järgmised probleemid: rõhu tootmine puudub, rõhukõikumised, kolin, rõhukadu, väike veekogus.	<ol style="list-style-type: none"> 1. Madalrõhudüüs (must) sisse pandud. 2. Vee sisselase ummistunud. 3. Ebapiisav vee pealevool. 4. Sisselaskevoolik kokku murtud või ebatihe. 5. Sõel sisselaskevoolikus ummistunud. 6. Pealevoolav vesi üle 38 °C. 7. Kõrgrõhuvoolik ummistunud või ebatihe. 8. Pihustusritv ebatihe. 9. Pihustsdüüs on ummistunud. 10. Pump defektne. 	<ol style="list-style-type: none"> 1. Asendage pihustsdüüs kõrgrõhudüüsiga. 2. Puhastage sisselase. 3. Hoolitsege vee piisava pealevoolu eest. 4. Eemaldage murdekoht, sulgege ebatihe koht. 5. Puhastage ja kontrollige sisselaskevooliku sõela. 6. Andke peale külmemat vett. 7. Kõrvaldage kõrgrõhuvooliku ummistus. 8. Asendage pihustusritv või O-rõngad uutega. 9. Puhastage pihustsdüüs. 10. Pöörduge klienditeenindusse.
Koos veejoaga ei välju puhastusvahendit.	<ol style="list-style-type: none"> 1. Imemisvoolik pole vedelikku kastetud. 2. Keemiline filter on ummistunud. 3. Kõrgrõhudüüs sisse pandud. 	<ol style="list-style-type: none"> 1. Kastke imemisvoolik puhastusvahendisse. 2. Puhastage või asendage imemisvooliku filter uuega. 3. Asendage kõrgrõhudüüs madalrõhudüüsiga (must).
Mootor töötab ilma koormuseta hästi, koormuse all aga "raskelt".	Mootori pööretearv liiga madal.	Pöörduge klienditeenindusse.
Mootor lülitub välja.	Kütusepaak tühi.	Täitke kütusepaak.

Kõrgsurvepesuri transportimine

- Lülitage kõrgsurvepesur välja.
- Kallutage seadet enda poole ja veeretage masin soovitud kohta.

12. Utiliseerimine ja taaskäitlus

Juhised pakendi kohta



Pakendusmaterjalid on taaskäideldavad. Palun utiliseerige pakendid keskkonnasõbralikult.

Kasutusest kõrvaldatud seadme utiliseerimisvõimaluste kohta saate teavet kohalikust valla- või linnavalitsusest.

Kütused ja õlid

- Enne seadme utiliseerimist tuleb kütusepaak ja mootoriõli mahuti tühjendada!
- Kütus ja mootoriõli ei kuulu olmeprügisse ega ära- voolu, vaid tuleb suunata eraldi kogumisse või utiliseerimisse!
- Tühjad õli- ja kütusemahutid tuleb utiliseerida keskkonnasõbralikult.

Simbolių ant įrenginio aiškinimas

Šiame žinyne naudojami simboliai turi atkreipti Jūsų dėmesį į galimą riziką. Saugos simboliai ir juos lydintys paaiškinimai turi būti tiksliai suprasti. Patys įspėjimai rizikos nepašalina ir negali pakeisti tinkamų nelaimingų atsitikimų prevencijos priemonių.

	Prieš pradėdami eksploatuoti įrenginį, savo pačių saugumui užtikrinti atidžiai perskaitykite šį žinyną ir bendrąsias saugos nuorodas.		Laikantis galiojančių reikalavimų, įrenginio be sistemos skyriklio negalima jungti prie geriamojo vandens tinklo. Naudokite sistemos skyriklį pagal IEC 61770 BA tipą. Vanduo, kuris teka sistemos skyrikliu, jau nebėra geriamasis vanduo.
	Niekada nenukreipkite vandens srovės į žmones, gyvūnus, įrenginį arba elektrines dalis. ⚠ Dėmesio! Didelio slėgio čiurkšlė, jei ji bus naudojama ja piktnaudžiaujant, gali būti pavojinga.		Avėkite tvirtus batus!
	Nuodingi garai		DĖMESIO! Išmetamosios dujos yra nuodingos. Neekspluatuokite nevedinamose srityse.
	Pavojus paslysti		Triukšmo lygis
	Gaisro pavojus		Gaminys atitinka galiojančias Europos direktyvas.
	Sprogimo pavojus	⚠ Dėmesio!	Su Jūsų sauga susijusias vietas mes pažymėjome šiuo ženklu
	Pavojus! Elektros smūgis	⚠ Atsargiai!	Nesilaikant šio nurodymo, kyla pavojus patirti nuo lengvų iki vidutinio sunkumo sužalojimų.
	Dėmesio! Karšti paviršiai	⚠ Įspėjimas!	Nesilaikant šio nurodymo, kyla pavojus gyvybei arba pavojus sunkiai susižaloti.
	Užsidėkite apsauginius akinius!		

Turinys:
Puslapis:

1.	Įvadas	165
2.	Įrenginio aprašymas (1 - 2 pav.)	165
3.	Komplektacija	165
4.	Naudojimas pagal paskirtį	166
5.	Saugos nurodymai	166
6.	Techniniai duomenys	170
7.	Veikimo aprašymas	170
8.	Prieš pradėdant eksploatuoti	171
9.	Valdymas	172
10.	Didelio slėgio valymo įrenginio techninė priežiūra	173
11.	Laikymas ir transportavimas	175
12.	Utilizavimas ir pakartotinis atgavimas	175
13.	Sutrikimų šalinimas	176
14.	Atitikties deklaracija	234

1. Įvadas

Gamintojas:

Scheppach GmbH
Günzburger Straße 69
D-89335 Ichenhausen

Gerbiamas kliente,

mes linkime Jums daug džiaugsmo ir didelės sėkmės dirbant su nauju įrenginiu.

Nuoroda:

Pagal galiojantį Atsakomybės už gaminį įstatymą šio įrenginio gamintojas neatsako už žalą, kuri atsiranda šiame įrenginyje arba dėl jo:

- netinkamai naudojant,
- nesilaikant naudojimo instrukcijos,
- remontuojant tretiesiems asmenims, neįgaliesiems specialistams,
- Montuojant ir keičiant neoriginalias atsargines dalis,
- naudojant ne pagal paskirtį.

Atkreipkite dėmesį:

Prieš montuodami ir pradėdami eksploatuoti perskaitykite visą naudojimo instrukcijos tekstą.

Ši naudojimo instrukcija turi Jums palengvinti susipažinti su Jūsų įrenginiu ir jo naudojimo pagal paskirtį galimybėmis.

Naudojimo instrukcijoje pateikiami nurodymai, kaip su įrenginiu dirbti saugiai, tinkamai ir ekonomiškai bei kaip išvengti pavojų, sutaupyti remonto išlaidų, sutrumpinti įrenginio prastovos laikus bei padidinti patikimumą ir pailginti eksploatavimo trukmę.

Be šioje naudojimo instrukcijoje pateiktų saugos nuostatų, būtinai privalote laikytis įrenginio eksploatavimui galiojančių taisyklių.

Laikykite naudojimo instrukciją plastikiniame maišelyje, apsaugoję nuo purvo ir drėgmės prie įrenginio. Prieš pradėdami dirbti, visi operatoriai ją privalo perskaityti ir jos atidžiai laikytis. Prie įrenginio leidžiama dirbti tik asmenims, instrukuotiems, kaip jį naudoti ir informuotiems apie su tuo susijusius pavojus. Būtina laikytis reikalaujamo amžiaus cenzo.

Be šioje naudojimo instrukcijoje pateiktų saugos nurodymų ir specialių Jūsų šalies reikalavimų, būtina laikytis panašios konstrukcijos įrenginių eksploatavimui visuotinai pripažintų technikos taisyklių.

Mes neatsakome už nelaimingus atsitikimus arba pažeidimus, atsiradusius nesilaikant šios instrukcijos ir saugos nurodymų.

2. Įrenginio aprašymas (1 - 2 pav.)

1. Rankena
2. Purškimo antgalis
3. Viršutinis purškimo antgalio laikiklis
- 3a. Purkštukų / aukšto slėgio žarnos laikiklis
4. Purškimo antgalio ilginamasis elementas
5. Oro filtro uždangalas
6. Transportavimo ratai
7. Apatinė purškimo antgalio atrama
8. Atraminė koja
9. Išmetamųjų dujų vamzdžio apsauginis korpusas
10. Uždegimo žvakės kištukas
11. Bako dangtelis
- 11a. Degalų atsargų rezervuaras
12. Purkštukai
13. Lanksti aukšto slėgio žarna
14. Purškimo antgalio apsauginis užraktas
15. Purškimo antgalio atjungiklis
16. Įj./išj. jungiklis
17. Valymo priemonės įsiurbimo žarnos jungtis
18. Aukšto slėgio žarnos jungtis
19. Vandens tiekimo jungtis (išorinė)
20. Alyvos bako dangtelis su alyvos rodykle
21. Uždegimo žvakė
22. Reversinis paleidiklis
23. Įsiurbimo žarna su filtro antdėklu
24. Oro filtras

3. Komplektacija

Pagrindinis mazgas	(1x)
Rankena	(1x)
Aukšto slėgio žarna	(1x)
Purškimo antgalis	(1x)
Purškimo antgalio ilginamasis elementas	(1x)
Purkštukai	(5x)
Transportavimo ratai	(2x)
Atraminė koja	(1x)
Apatinė purškimo antgalio atrama	(1x)
Viršutinis purškimo antgalio laikiklis	(1x)
Purkštukų laikiklis	(1x)
Įsiurbimo žarna su filtro antdėklu	(1x)
Maišelis su mažomis dalimis	(1x)
Naudojimo instrukcija	(1x)

- Atidarykite pakuotę ir atsargiai išimkite iš jos įrenginį.
- Nuimkite pakavimo medžiagą ir ištraukite pakavimo / transportavimo fiksatorius (jei yra).
- Patikrinkite, ar komplekte viskas yra.
- Patikrinkite įrenginį ir priedus, ar transportuojant jie nebuvo pažeisti. Reklamacijų atveju nedelsdami informuokite tiekėją. Vėliau reklamacijos nebus pripažintos.
- Jei įmanoma, saugokite pakuotę, kol nepasibaigs garantinis laikotarpis.

⚠ DĖMESIO!

Įrenginys ir pakavimo medžiagos nėra vaikų žaistas! Vaikams draudžiama žaisti su plastikiniais maišeliais, plėvelėmis ir mažomis dalimis! Pavojus praryti ir uždusti!

4. Naudojimas pagal paskirtį

Didelio slėgio valymo įrenginys, skirtas valyti: mašinas, transporto priemones, statinius, fasadus, terasas, sodo įrenginius ir t.t.;

- didelio slėgio čiurkšle ir valymo priemone (pvz., mašinoms, transporto priemonėms, statiniams, įrankiams valyti),
- didelio slėgio čiurkšle be valymo priemonės (pvz., fasadams, terasoms, sodo įrenginiams valyti).

Naudojimas pagal paskirtį numatytas aplinkos temperatūrai nuo 0 °C iki 40 °C.

⚠ Dėmesio!

Įspėjamoji nuoroda! Pavojus susižaloti! Dirbdami prie degalinių arba kitų pavojingų sričių, visada laikykitės atitinkamų saugos nuostatų.

Alyva užterštas vanduo neturi patekti į gruntą, gruntu vandenį arba į nuotekas. Todėl valyti variklį ir įrenginio važiuoklę leidžiama tik specialiai tam skirtose vietose, kuriose yra galimybė utilizuoti panaudotą alyvą.

Įspėjamoji nuoroda! Prieš pradėdami eksploatuoti įrenginį, savo pačių saugumui užtikrinti atidžiai perskaitykite šį žinyną ir bendrąsias saugos nuorodas.

Reikalavimai vandens kokybei:

Kaip didelio slėgio terpę leidžiama naudoti tik švarų vandenį. Dėl nešvarumų įrenginys anksčiau laiko susidėvi arba jame atsiranda nuosėdų.

Be šioje eksploatavimo instrukcijoje pateiktų nuorodų, taip pat reikia atsižvelgti į bendrąsias saugos ir nelaimingų atsitikimų prevencijos taisykles.

Mašiną leidžiama eksploatuoti tik pagal paskirtį. Bet koks kitoks naudojimas laikomas ne pagal paskirtį. Už su tuo susijusią žalą arba patirtus bet kokius sužalojimus atsako naudotojas / operatorius, o ne gamintojas.

Atkreipkite dėmesį į tai, kad mūsų įrenginiai nėra skirti naudoti komerciniams, amatiniams arba pramoniniams tikslams. Mes neteikiama garantijos, kai prietaisas naudojamas komercinėse, amatininkų arba pramoninėse įmonėse arba panašioms darbams.

Nors ir naudojant pagal paskirtį, galimi tam tikri liekamosios rizikos veiksniai. Dėl mašinos konstrukcijos ir struktūros galimi tolesni punktai:

- Nenaudojant tinkamos klausos apsaugos, klausos sutrikdymas.
- Sveikatos sutrikdymas dėl rankas veikiančios vibracijos, jei prietaisas bus naudojamas ilgesnį laiką arba nebus tinkamai kreipiamas ir techniškai prižiūrimas.

5. Saugos nurodymai

⚠ Įspėjamoji nuoroda: naudojant benzinu varomus įrenginius, visada būtina laikytis pagrindinių saugos priemonių (įskaitant nurodytas toliau), kad sumažėtų sunkių sužalojimų ir (arba) įrenginio pažeidimo pavojus. Prieš pradėdami eksploatuoti įrenginį pirmą kartą, atidžiai perskaitykite šiuos nurodymus ir padėkite juos į saugią vietą, kad galėtumėte pasiskaityti vėliau.

Sauga darbo vietoje

- Laikykitės įrenginį su tuščiu baku gerai vėdinamoje vietoje. Šalia įrenginio neturi būti degalų arba alyvos.
- Pastatykite įrenginį ant tvirto ir atsparaus pagrindo.
- Įrenginys skirtas naudoti tik lauke, o ne uždaroje patalpoje; išmetamosios dujos yra pavojingos gyvybei!
- Eksploatuojant įrenginys turi būti saugiu atstumu iki valomo objekto.
- Aplink stovintys asmenys ir vaikai visada turi laikytis pakankamo saugaus atstumo.
- Eksploatuojant šis įrenginys visada turi būti prižiūrimas.

Asmenų sauga

- Visada būkite atidūs ir galvokite apie tai, ką darote, bei išlaikykite sveiką žmogaus protą. Net ir akimirksnį būnant neatidiems, galima sunkiai susižaloti.
- Dirbdami visada dėvėkite apsauginius akinius, nes purškiant gali pasklisti mažos dalelės.
- Dirbdami visada naudokite ausų apsaugą.
- Dirbdami visada mėvėkite ilgas kelnes ir avėkite tvirtus batus arba aulinukus. Naudojant chemikalus, valymo arba kitas esdinančias ar šveičiamąsias priemones, rekomenduojama naudoti papildomą apsauginę įrangą.
- Visada stovėkite stabiliai ir išlaikykite pusiausvyrą. Venkite nestandartinės kūno padėties. Taip galite geriau kontroliuoti įrenginį ir esate geriau pasirengę netikėtose situacijose.
- Įrenginio neleidžiama valdyti alkoholio, narkotikų arba medikamentų veikiamiems asmenims.

- Kai įrenginys nenaudojamas arba reikia nuimti aukšto slėgio žarną, išimkite uždegimo žvakę arba ištraukite uždegimo kabelį, kad variklis netikėtai nepasileistų.
- Nevilkėkite laisvų drabužių, nedėvėkite papuošalų arba panašių daiktų, kuriuos galėtų pagriebti variklis.
- Aplink stovintys asmenys, vaikai ir naminiai gyvūnai nuo darbo zonos turi laikytis saugaus atstumo. Šis saugus atstumas turi būti ne mažesnis nei 15 m.
- Niekada nenukreipkite purškimo antgalio į save patį arba į kitus asmenis.
- Niekada nelaikykite rankos, pirštų arba kūno priešais purkštuko antgalio purkštuką.
- Eksploatuodami įrenginį nerūkykite.
- Šį įrenginį leidžiama naudoti asmenims, turintiems ribotų fizinių, jutiminių ar dvasinių gebėjimų arba nepakankamai patirties ir žinių, jei jie yra prižiūrimi arba buvo instruktuoti, kaip saugiai naudotis įrenginiu, ir žino su tuo susijusius pavojus.

Taisyklingas įrenginio naudojimas ir atsargumo priemonės

- Įrenginio negalima jokiū būdu eksploatuoti:
 - juntamai svyruojant variklio sūkių skaičiui,
 - juntamai sumažėjus slėgiui,
 - klaidingai uždegus,
 - esant dūmų arba ugniai, uždaroje patalpose,
 - esant stipriai vibracijai,
 - lyjant lietui arba esant blogoms oro sąlygoms.
- Įrenginys turi būti visada švarus bei ant jo neturi būti alyvos, purvo ir kitų svetimkūnių.
- Niekada nenukreipkite vandens srovės į elektrinius komponentus arba į patį įrenginį.
- Visada laikykite / kreipkite (ištiesinkite) purškimo antgalį abiem rankomis.
- Žarna niekada neturi liesti karšto išmetamųjų dujų vamzdžio.
- Eksploatuodami įrenginį, niekada nelieskite purkštuko arba vandens srovės.
- Niekada nepilkite į įrenginį degalų veikiant varikliui, kai variklis yra dar karštas, arba šalia atviros ugnies. Įrenginio aplinkoje nerūkykite.
- Eksploatuokite įrenginį su patikrintais purkštukais ir žarnomis.
- Eksploatuojant purškimo antgalio atjungiklio niekada negalima prispausti / jis neturi būti prispaustas.
- Tiesiant aukšto slėgio žarną, joje neturi būti įlenkimų, mazgų arba susiaurėjimų.
- Visos žarnų jungtys turi būti tinkamai prijungtos.
- Pradedant eksploatuoti įrenginį šaltu oru, turi būti užtikrinta, kad įrenginyje nesusidarytų ledo.
- Net ir tada, kai įrenginys neeksploatuojamas, turi būti aktyvintas įrenginio purškimo antgalio atjungiklis, kad būtų išvengta netikėto didelio slėgio vandens čiurkšlės įsijungimo (žr. naudojimo instrukciją).

- Su aukštu slėgiu veikiančio įrenginio purškimo antgalio atjungiklis gali likti nevaldomas ne ilgiau nei 5 minutes, nes kitaip gali būti pažeistas siurblys.
- Reguliariais intervalais tikrinkite degalų tiekimo sistemą, ar nėra galimo nuotėkio arba nusidėvėjimo požymių, pvz., besitrinančių linijų arba trūkstamų gnybtų, ar nepažeistas bakas arba dangtis (ir jis yra). Tokias klaidas būtina pašalinti prieš pradėdant eksploatuoti įrenginį.
- Nelieskite karšto išmetamųjų dujų vamzdžio.
- Įrenginį valdykite ir techniškai prižiūrėkite bei pilkite į jį degalus tik šiomis sąlygomis:
 - esant pakankamam vėdinimui,
 - pilkite degalus tik esant pakankamam apšvietimui,
 - stenkitės, kad degalai netrykštų, ir nepilkite į įrenginį degalų veikiant varikliui,
 - pilant degalus, šalia neturi būti uždegimo šaltinio,
 - naudokite bešvinį benziną.
- Niekada nenaudokite pažeistos aukšto slėgio žarnos.
- Draudžiama siurbti sudėtyje tirpiklių turinčius skysčius, neskiestas rūgštis, acetoną arba tirpiklius, įsk. benziną, dažų skiediklius ir mazutą, nes jų purškiamą miglą yra labai degi, sprogi ir nuodinga.
- Eksploatuoti potencialiai sprogiuose patalpose draudžiama.
- Naudokite tik rekomenduojamas valymo priemones. Laikykites gamintojo pateiktų naudojimo, utilizavimo ir įspėjamųjų nuorodų.
- Visos srovę tiekiančios dalys darbo zonoje turi būti apsaugotos nuo vandens purlų.
- Norint išvengti pažeidimų dėl didelio slėgio čiurkšlės, transporto priemonės padangas / ventilius valykite iš ne mažesnio nei 30 cm atstumo. Pirmasis požymis yra padangos spalvos pasikeitimas. Pažeistos transporto priemonės padangos / ventiliai kelia pavojų gyvybei.
- Nepurškite medžiagų, kurių sudėtyje yra asbesto arba sveikatai kenksmingų medžiagų.
- Rekomenduojamas valymo priemonės naudokite nepraskiestas. Gaminiai yra saugūs eksploatuoti, nes juose nėra rūgščių, šarmų arba aplinkai kenksmingų medžiagų. Laikykite valymo priemones vaikams nepasiekiamoje vietoje. Valymo priemonės patekus į akis, jas nedelsdami kruopščiai praplaukite vandeniu, o jei jos nurijote, nedelsdami kreipkitės į gydytoją.
- Nenaudokite didelio slėgio valymo įrenginio be filtro, su nešvari filtru arba su pažeistu filtru. Naudojant didelio slėgio valymo įrenginį be filtro arba su nešvari ar pažeistu filtru, netenkama garantijos.
- Po ilgesnio naudojimo metalinės dalys gali įkaisti. Jei reikia, mūvėkite apsaugines pirštines.

Bendrieji saugos nurodymai degalais varomam didelio slėgio valymo įrenginiui

⚠ **Įspėjamoji nuoroda:** niekada nenaudokite įrenginio kitų asmenų apsuptyje, išskyrus, jei jie vilki apsauginius drabužius.

⚠ **Įspėjamoji nuoroda:** netinkamai naudojant didelio slėgio čiurkšlė gali būti labai pavojinga. Todėl srovės niekada nenukreipkite į asmenis, elektrinius komponentus arba patį įrenginį.

Jokiu būdu nenukreipkite srovės į save arba kitus, norėdami išvalyti batus arba drabužius.

Įrenginio sauga užtikrinama tik naudojant gamintojo originalias atsargines dalis arba gamintojo rekomenduojamas dalis.

⚠ **Įspėjamoji nuoroda:** Didelio slėgio veikiamos žarnos, jungtys ir movos turi didelę reikšmę įrenginio saugai. Todėl naudokite tik gamintojo rekomenduojamas jungtis ir movas.

Įrenginio nebegalima naudoti, jei pažeistas laidas arba kitos svarbios dalys, pvz., saugos įtaisai, aukšto slėgio žarnos arba purškimo antgalis.

⚠ **Įspėjamoji nuoroda:** visada naudokite tinkamą benzino rūšį. Kitų degalų naudojimas gali būti pavojingas.

⚠ **Įspėjamoji nuoroda:** įrenginius su vidaus degimo varikliu uždaroje patalpose naudoti draudžiama; išskyrus, jei kompetentingos kontrolės įstaigos patvirtino, kad yra pakankamas vėdinimo įrenginys.

⚠ **Įspėjamoji nuoroda:** išmetamosios dujos neturi būti išmetamos vėdinimo įrenginių aplinkoje.

Saugos nurodymai degalams

⚠ **Įspėjamoji nuoroda:** naudodami degalus visada būkite itin atsargūs, nes jie yra labai degūs, o garai – sprogūs! Visada būtina laikytis toliau pateiktų saugos nurodymų:

- naudokite tik patikrintą rezervuarą / kanistrą,
- veikiant varikliui, niekada nenuimkite bako dangtelio ir nepilkite į įrenginį degalų, prieš pilant degalus, įrenginio išmetimo sistema turi būti pakankamai atvėsusi,
- pildami degalus nerūkykite,
- niekada nepilkite degalų į įrenginį uždaroje patalpose,
- niekada nelaikykite įrenginio arba benzino kanistro uždaroje patalpose arba srityse su atvira ugnimi, pvz., prie vandens šildytuvo,
- jei ištryško benzino, įrenginio negalima paleisti. Jį reikia pastatyti kitoje vietoje, laikantis pakankamo saugaus atstumo,
- pripylę degalų, bako dangtelį visada uždėkite vėl ir gerai uždarykite,
- bako turinį išleiskite tik lauke.

KITI SAUGOS NURODYMAI

Terminiškai veikiantis apsauginis vožtuvas

Įrenginys yra su terminiškai veikiančiu apsauginiu vožtuvu, siekiant apsaugoti siurblių nuo perkrovos, kai purškimo antgalis neaktyvinamas ilgesnį laiką arba užsikišęs purkštukas. Dėl šios apsauginės sistemos išvengiama siurblio perkaitimo.

Kai įrenginio nenaudojate ilgiau nei 5 minutes, jį visada nustatykite ties „0“. Tokiu būdu išvengsite įrenginio dėvėjimosi, sumažinsite degalų suvartojimą ir prailginsite siurblio eksploatavimo trukmę, nes jis neįkails.

Purškimo antgalio fiksacinė užsklanda

Norint išvengti didelio slėgio vandens čiurkšlės įsijungimo, kai įrenginys nenaudojamas, turi būti aktyvinta purškimo antgalio fiksacinė užsklanda (žr. naudojimo instrukciją).

Vandens jungtis

- Laikykites vandentiekio įmonės reikalavimų.
- Visų prijungimo žarnų srieginė jungtis turi būti sandari.
- Naudokite tik sustiprintą 12,7 mm (1/2") skersmens žarną.
- Niekada nejunkite įrenginio prie geriamojo vandens tiekimo sistemos be atgalinio srauto vožtuvo. Atgalinio srauto vožtuvu bėgęs vanduo laikomas negeriamu.
- Aukšto slėgio žarna negali būti pažeista (sprogimo pavojus). Pažeistą aukšto slėgio žarną būtina nedelsiant pakeisti. Galima naudoti tik gamintojo rekomenduojamas žarnas ir jungtis.
- Aukšto slėgio žarnos, armatūros ir movos yra svarbios įrenginio saugai. Naudokite tik gamintojo rekomenduojamas žarnas, armatūras ir movas.
- Vandens jungčiai leidžiama naudoti tik švarų arba filtruotą vandenį.

⚠ Įspėjimas!

Veikiantis variklis išskiria anglies monoksidą – bekvapę ir bespalvę nuodingą dujas. Įkvėpus anglies monoksido, pradeda pykinti, netenkama sąmonės arba mirštama. Chemikalai ir valymo priemonės, jų įkvėpus arba nurijus, gali būti kenksmingi sveikatai. Jų nurijus, gali stipriai pykinti, galima netekti sąmonės arba apsinuodyti.

⚠ Įspėjimas!

Dėl didelio slėgio čiurkšlės, jei stovėsite per arti paviršiaus, kurį reikia išvalyti, Jūs galite nukristi. Veikiančio didelio slėgio valymo įrenginio slėgis didėja didėjant aukščiui. Kai paspausite jungiklį, Jus gali nublokšti ištryškusi srovė. Dirbant su didelio slėgio valymo įrenginiu, gali atsirasti balų ir slidžių vietų.

- Laikykite purkštuką nuo 20 cm iki 60 cm atstumu nuo paviršiaus, kurį reikia išvalyti.
- Sritis, kurią reikia išvalyti, turi būti pakankamai pasvirusi ir joje turi būti nuotakas, kad sumažėtų rizika nukristi ant slidžių grindų.

⚠ **Įspėjimas!**

Benzinas ir jo garai yra labai degūs bei sprogūs. Dėl gaisro arba sprogo galima stipriai nudegti arba mirti.

Degalų papildymas

Nepripilkite į baką per daug degalų. Palikite vietos degalams plėstis.

Įrenginio eksploatavimas

- Neverskite variklio arba įrenginio tiek, kad galėtų išbėgti benzinas.
- nepurškškite degių skysčių.

Įrenginio transportavimas arba remontas

- Norint transportuoti arba remontuoti, degalų bakas turi būti TUŠČIAS.
- Didelio slėgio valymo įrenginį reikia transportuoti stačią ir apsaugoti nuo apvirtimo, nes kitaip gali išbėgti degalai ir alyva.

Benzino arba įrenginio su degalais bake laikymas

- Nelaikykite šalia krosnių, viryklių, elektrinių virdulių ir kitų prietaisų su kontrolinėmis lemputėmis arba kitų uždegimo šaltinių, nes benzino garai gali užsidegti.

⚠ **Įspėjimas!**

Purškiamos miglos patekus ant elektros srovę tiekiančių kabelių, dėl elektros smūgio galima mirti.

- Šalia elektros srovę tiekiančių kabelių nepurškškite vandens, nes kitaip galite patirti mirtiną elektros smūgį.

⚠ **Įspėjimas!**

Vykstant greitam paleidiklio lynelio įtraukimui (atranka), ranka taip greitai pritraukiama prie variklio, kad lynelio negalima paleisti. Tuo metu gali lūžti kaulai, atsirasti mėlynių arba trūkti raiščiai.

- Purškimo antgalį VISADA laikykite saugia kryptimi. Norint išvengti atatrakų, prieš paleidžiant variklį vandens slėgį reikia sumažinti aktyvinant purškimo antgalio atjungiklį. Neeksploatuojant reikia perjungti svirties blokuotę.
- Paleisdami variklį, lėtai traukite už lyno, kol pajusite pasipriešinimą, ir tada greitai patraukite, kad išvengtumėte atatrakos.

- Jei variklis nepasileistų, laikykite purškimo antgalį saugia kryptimi ir aktyvinkite purškimo antgalio atjungiklį, kad sumažintumėte slėgį.
- Atlikdami su dideliu slėgiu susijusius darbus, purškimo antgalį laikykite abiem rankomis, nes gali įvykti atatranka.

⚠ **Įspėjimas!**

Veikiantys varikliai išskiria šilumą ir karštas išmetamąsias dujas. Duslintuvo ir aplink esančios srities temperatūra gali pasiekti arba viršyti 65 °C.

Gaisro pavojus ir pavojus nudegti.

Išmetamosios dujos gali uždegti medžiagas, baldus, pastatus ir pan. Nuotėkiai bake gali sukelti gaisrą.

- Nesilieskite prie karštų dalių ir neįkvėpkite išmetamųjų dujų.
- Prieš liedsdami įrenginį, palaukite, kol jis atvės.
- Į visas puses ir į viršų turi likti ne mažiau nei 1,5 m vietos.

⚠ **Įspėjimas!**

Paleidiklis ir kitos besisukančios dalys gali pagriebti rankas, plaukus, drabužius ir papuošalus ar pan.

- Nevilkėkite laisvų drabužių, nedėvėkite papuošalų arba panašių daiktų, kuriuos gali pagriebti paleidiklis arba kitos besisukančios dalys.
- Susiriškite ilgus plaukus ir nusiimkite papuošalus.

⚠ **Atsargiai!**

Didelio slėgio veikiamą srovę gali pažeisti dužius daiktus, pvz., stiklą.

- Kai dirbate su kieta srove, nenukreipkite purškimo antgalio į stiklą.
- Niekada nenukreipkite purškimo antgalio į augalus.

⚠ **Atsargiai!**

Netinkamai naudojant, didelio slėgio valymo įrenginys gali būti pažeistas ir sugesti anksčiau laiko.

- NEEKSPLOATUOKITE ne iki galo sukomplektuotų arba iš dalies sugedusių įrenginių ir įrenginių be apsauginio korpuso.
- NEAPEIKITE šio įrenginio saugos įtaisų.
- NIEKADA nejudinkite įrenginio patraukdami už aukšto slėgio žarnos, o visada lieskite už rankenos.

Padėkite šiuos saugos nurodymus į saugią vietą.

6. Techniniai duomenys

Variklis

Variklio galia	3,2 kW
Maks. sūkių skaičius	3600 min. ⁻¹
Benzino bako talpa	0,9 l
Degalai	Benzinas (bešvinis)
Variklio tipas	4-taktis, aušinamas oru
Paleidimo sistema	Reversinis paleidiklis
Litražas	173 cm ³
Alyvos rūšis	10W30 / 10W40
Uždegimo žvakė	F7RTC / F6RTC

Vandens tiekimas

Įtekančio vandens temperatūra, maks.	50 °C
Įtekančio vandens kiekis, min.	9 l/min.
Tiekiamo vandens mažiausias slėgis	0,3 MPa
Tiekiamo vandens didžiausias slėgis	0,8 MPa
Maks. įvado ilgis	7,6 m
Įvado skersmuo (skerspjuvis)	min. Ø 12,7 mm

Siurblys

Darbinis slėgis	180 bar
Prataka	8,7 l/min.
Alyvos kiekis siurblyje	0,07 l
Valymo priemonės įsiurbimo našumas	450 ml/min.
Maks. purškimo antgalio N atitransacijos poveikis	27 N

Valymo priemonė

	Tik didelio slėgio valymo įrenginys. Naudokite leidžiamas valymo priemones
Svoris	26 kg

Triukšmas ir vibracijos vertės

Triukšmo ir vibracijos vertės buvo nustatytos pagal EN 60335-2-79 (EN ISO 3744 / ISO 5349-1).

Garso slėgio lygis L_{pA}	82,3 dB
Neapibrėžtis K	3 dB
Garso galios lygis L_{WA}	105 dB
Neapibrėžtis K	3 dB

Bendrosios vibracijų spinduliuotės vertės a_n (trių krypčių vektorių suma) ir neapibrėžtis K nustatytos pagal EN 60335-2-79

Vibracijų spinduliuotės emisijos vertė a_n	1,02 m/s ²
Neapibrėžtis, K	1,5 m/s ²

Apribokite susidarantį triukšmą ir vibraciją iki minimumo!

- Naudokite tik nepriekaištingus įrenginius.
- Įrenginį reguliariai techniškai prižiūrėkite ir valykite.
- Pritaikykite savo darbo būdą įrenginiui.
- Neperkraukite įrenginio.
- Prireikus paveskite įrenginį patikrinti.
- Kai įrenginys nenaudojamas, jį išjunkite.
- Mūvėkite pirštines.

7. Veikimo aprašymas

Purškimo antgalio ilginamasis elementas / greitaveikis uždoris (4)

Skirtas greitai keisti komplektacijoje esančius penkis purkštukus (12)

Įj./išj. jungiklis (16)

Prieš aktyvindami reversinį paleidiklį (22), nustatykite jungiklį (16) ties „I“. Norėdami išjungti, nustatykite variklį ties „0“.

Įsiurbimo žarna su filtro antdėklu (23)

Leidžia įmaišyti valymo priemonių ir kitų didelio slėgio medžiagų į didelio slėgio čiurkšlę.

Aukšto slėgio žarnos jungtis (18)

Čia prijungiama aukšto slėgio žarna.

Lanksti aukšto slėgio žarna (13)

Prijungiama prie vandens siurblio ir purškimo antgalio.

Degalų atsargų rezervuaras (11a)

Pripildykite bešvinio standartinio benzino. Atsižvelkite į degalų plėtimąsi.

Oro filtras (24)

Filtruoja dulkes ir nešvarumus iš įsiurbto oro ir apsaugo variklį.

Alyvos bako dangtelis su alyvos rodykle (20)

Čia pripildoma alyvos.

Reversinis paleidiklis (22)

Skirtas varikliui rankiniu būdu paleisti.

Purkštukai (12)

Skirti papildomoms medžiagoms įmaišyti. Purkštukų išėjimo kampai yra 0°, 15°, 25° ir 40°. Purkštukai skirti naudoti įvairiems tikslams.

Purškimo antgalis (2)

Svirtimi valdo purškiamą srovę, kad ji būtų nukreipiama į paviršių, kurį reikia išvalyti. Purškimo antgalis yra su blokavimo svirtimi.

„Choke“ svirtis (21 pav./“Z“ poz.)

Skirtas šaltam varikliui paleisti.

Vandens tiekimo jungtis (išorinė) (19)

Čia prijunkite sodo žarną.

8. Prieš pradėdant eksploatuoti

Atraminės kojos montavimas (3 pav.)

Pritvirtinkite atraminę koją (8), kaip parodyta 3 pav.

Transportavimo ratų montavimas (3 pav.)

Pritvirtinkite pridedamus transportavimo ratus (6) susijusiais kaiščiais prie rėmo, kaip parodyta 3 pav. Užfiksuokite ratus vielokaiščiu vidinėje pusėje.

Rankenos tvirtinimas prie įrenginio (4 pav.)

Užmaukite rankeną (1) ant jau ant įrenginio esančių rankenos vamzdžių. Atkreipkite dėmesį į tai, kad skylės rankenoje (1) būtų nukreiptos į skyles rankenos vamzdžiuose.

Spauskite rankeną (1) žemyn, kol ji užsifiksuos 2 fiksavimo kaiščiuose.

Apatinės purškimo antgalio atramos ir purkštukų laikiklio su viršutiniu purškimo antgalio laikiklio montavimas (5 pav.)

Pritvirtinkite purkštukų laikiklį (3a) ir viršutinį purškimo antgalio laikiklį (3) pridedamomis plastikinėmis kniedėmis prie rėmo, kaip parodyta 5 pav.

Nukreipkite purkštukų laikiklio (3a) priekinę pusę į priekį variklio link.

Pritvirtinkite apatinę purškimo antgalio atramą (7) pridedamu varžtu su kryžmine išdroža ir fiksavimo veržle, kaip parodyta 5 pav.

Purškimo antgalio montavimas (6 pav.)

Užmaukite ilginamąjį elementą (4) ant purškimo antgalio (2), kaip parodyta 6 pav., ir užfiksuokite jį, pasukdami fikساتorių pagal laikrodžio rodyklę.

⚠ Atsargiai!

Fikساتorių visada priveržkite ranka! Jei jungtis per laisva, ilginamasis elementas gali atsilaisvinti nuo purškimo galvutės, taigi, ir sužaloti.

Aukšto slėgio žarnos montavimas (7 ir 8 pav.)

Pritvirtinkite pridedamą aukšto slėgio žarną (13) prie purškimo antgalio (2), pasukdami fikساتorių pagal laikrodžio rodyklę, kaip parodyta 7 pav.

Dabar pritvirtinkite aukšto slėgio žarnos (13) galą, sukdami fikساتorių pagal laikrodžio rodyklę, prie aukšto slėgio žarnos jungties (18), kaip parodyta 8 pav.

⚠ Atsargiai!

Fikساتorių visada priveržkite ranka! Jei jungtis per laisva, aukšto slėgio žarna gali atsilaisvinti, taigi, ir sužaloti.

Vandens tiekimo (išorėje) prijungimas prie siurblio (9 pav.)

1. Prieš prijungdami sodo žarną (NEJEINA į komplektaciją) prie vandens tiekimo jungties (19), patikrinkite įleidimo angos tinklėlį (Y). Išvalykite nešvarų tinklėlį, pakeiskite pažeistą tinklėlį. **Nepradėkite eksploatuoti didelio slėgio valymo įrenginio, kai sietelis pažeistas.**
2. Norėdami pašalinti visus nešvarumus, 30 sekundžių leiskite pro sodo žarną vandenį (NEJEINA į komplektaciją). Išjunkite vandenį. **SVARBU: NESIURBKITE** vandens tiekimui stovinčio vandens. Naudokite TIK šaltą vandenį (šaltesnį nei 38 °C).
3. Įstatykite tinklėlį į greitai išardomos movos kištukinę dalį, kaip parodyta 9 pav., ir prijunkite ranka movą prie vandens tiekimo jungties (19), pasukdami pagal laikrodžio rodyklę.
4. Prijunkite sodo žarną (NEJEINA į komplektaciją) prie vandens tiekimo jungties (19). Žarna neturi būti ilgesnė nei 7,6 m. Patraukite už žarnos ir taip patikrinkite, ar ji tvirtai pritvirtinta.

⚠ Atsargiai!

Tarp didelio slėgio valymo įrenginio įleidimo angos ir uždarymo įtaiso, pvz., Y formos uždarymo movos arba kito tinkamo uždarymo vožtuvo, laisvos sodo žarnos ilgis **TURI** būti ne mažesnis nei 3 m.

Variklinės alyvos ir degalų pripildymas (10 pav.)

1. Pastatykite didelio slėgio valymo įrenginį ant lygaus pagrindo.

⚠ Atsargiai!

Jei variklis prasukamas arba paleidžiamas prieš pripildant alyvos, įrenginys pažeidžiamas.

2. Atidarykite alyvos bako dangtelį su alyvos rodykle (20), pasukdami prieš laikrodžio rodyklę, ir nuimkite.
3. Patikrinkite alyvos lygį pagal žymas alyvos rodyklėje (X) (žr. 10 pav.).
4. Pripildykite į sistemą maks. 600 ml 4-takčių variklių alyvos (SAE 10W30), atsižvelgdami į poreikį.
5. Patikrinkite alyvos lygį alyvos iš naujo, kaip aprašyta pirmiau.

Atlaisvinus (sukant prieš laikrodžio rodyklę) alyvos išleidimo varžtą (W), gali būti pripildyta per daug alyvos arba keičiant alyvą gali būti visiškai ištuštinta sistema.

Svarbu! Išleisdami po anga pastatykite alyvos surinkimo vonelę.

- Uždėkite alyvos bako dangtelį su alyvos rodykle (20) ir uždarykite, pasukdami pagal laikrodžio rodyklę.

Degalų pylimas (11 pav.)

⚠ Įspėjimas!

Gaisro ir sprogo pavojus!

Laikykitės saugos nurodymų!

- Atidarykite bako dangtelį (11), pasukdami prieš laikrodžio rodyklę, ir nuimkite.
- Įstatykite piltuvą (V) į degalų atsargų rezervuaro (11a) angą.
- Pripilkite į degalų atsargų rezervuarą (11a) degalų maks. iki 3–4 cm žemiau jo viršutinės briaunos.
- Uždėkite bako dangtelį (11) ir uždarykite degalų atsargų rezervuarą (11a), pasukdami pagal laikrodžio rodyklę.

9. Valdymas

⚠ Dėmesio!

Prieš pradėdami eksploatuoti, įrenginį būtinai iki galo sumontuokite!

Patikrinkite įrenginyje, ar buvo atlikti visi toliau nurodyti veiksmai.

- Prieš pradėdami eksploatuoti įrenginį, perskaitykite visą naudojimo instrukciją ir ją supraskite.
- Patikrinkite rankeną (1), ar ji tvirtai pritvirtinta.
- Patikrinkite, ar į variklio karterį buvo pripildyta alyvos iki nurodyto papildymo aukščio.
- Pripildykite į degalų atsargų rezervuarą (11a) nurodytos benzino rūšies.
- Patikrinkite žarnos jungtis, ar jos tvirtai prijungtos.
- Patikrinkite aukšto slėgio žarną (13), ar joje nėra įlenkimų, įtrūkimų ar kitokių pažeidimų.
- Paruoškite tinkamą, pakankamos pratakos vandens jungtį.
- Įsitinkinkite, kad įrenginys stovi tiesiai.
- Įjunkite vandens tiekimą

⚠ Atsargiai!

Nejunkite siurblio, jei neprijungtas ir neįjungtas vandens tiekimas.

- Pasirinkite norimą purkštuką (12) ir įstatykite į purškimo antgalio (4) ilginamąjį elementą (žr. Skirsnį „Purkštukų naudojimas“).

11. Neįšilusio variklio paleidimas:

nustatykite „Choke“ svirtį į padėtį „Choke“ (12 pav.).

Nustatykite įj./išj. jungiklį (16) į padėtį „I“. Lėtai patraukite už paleidimo rankenos (U), kol pajusite juntamą pasipriešinimą (13 pav.). Dabar greitai ir stipriai traukite toliau, kol įvyks pirmas girdimas uždegimas.

DĖMESIO! Neištraukite paleidimo lyno daugiau nei maždaug 50 cm ir tik lėtai ranka gražinkite jį atgal.

Geram paleidimui svarbu, kad paleidimo lyno neištrauktumėte per greitai ir per stipriai.

Iš naujo stipriai patraukite reversinį paleidiklį.

- Paleidę variklį, palikite mašiną kelias sekundes veikti ir po to nustatykite „Choke“ svirtį į pradinę padėtį (13 pav.).
- Perjunkite purškimo antgalio fiksacinę užsklandą (14) ant purškimo antgalio atjungiklio (15). Laikykite purškimo antgalį (2) saugia kryptimi ir paspauskite purškimo antgalio atjungiklį (15). Taip iš siurblio sistemos bus pašalintas oras ir nešvarumai.

Didelio slėgio valymo įrenginio išjungimas (14-16 pav.)

- Palikite variklį veikti dvi minutes tuščiaja eiga.
- Nustatykite įj./išj. jungiklį (16) į padėtį „0“.
- Uždarykite vandens tiekimo sklendę
- Perjunkite purškimo antgalio fiksacinę užsklandą (14) ant purškimo antgalio atjungiklio (15). Laikykite purškimo antgalį (2) saugia kryptimi ir paspauskite purškimo antgalio atjungiklį (15). Purškimo antgalio atjungiklį (15) laikykite paspaudę tol, kol bus pašalintas visas slėgis.
- Kai neeksploatuojate, perjunkite purškimo antgalio fiksacinę užsklandą (14).

Purkštukų naudojimas (17 ir 19 pav.)

Naudojant greitaveikį užraktą ant purškimo antgalio ilginamojo elemento (4), galima keisti tarp penkių purkštukų (12).

Norėdami pakeisti purkštukus (12), atlikite tokius veiksmus:

- patraukite atgal greitojo pakeitimo įtaiso žiedą ir nutraukite purkštuką (12). Įkiškite purkštuką (12) į purkštukų laikiklį (3a).
- Pasirinkite norimą purkštuką (12):
 - Minkšta srovė: 40° (baltas) arba 25° (žalias).
 - Kieta srovė: 15° (geltonas) arba 0° (raudonas).
 - Papildomos medžiagos: juodas.
- Patraukite atgal žiedą, įstatykite parinktą purkštuką (12) ir atleiskite žiedą. Patraukite už purkštuko (12), kad patikrintumėte, ar jis tvirtai pritvirtintas.
- Geriausių valymo rezultatų pasiekama, kai purkštukas (12) laikomas nuo 20 cm iki 60 cm atstumu nuo paviršiaus, kurį reikia išvalyti. Jei atstumas per mažas, gali būti pažeistas purškiamas plotas.
- Valydami automobilio padangas, laikykitės bent 30 cm atstumo.

Purškimo pavyzdį žr. 19 pav.

Valymas ir chemikalų naudojimas

SVARBU: naudokite specialiai didelio slėgio valymo įrenginiui skirtus muilus. Naudojant buitinius valiklius, galėtų būti pažeistas siurblys.

Norėdami atlikti darbus su valymo priemonėmis, atlikite tokius veiksmus:

1. Perskaitykite purkštukų (12) naudojimo nuorodas.
2. Pagal gamintojo nurodymus paruoškite valymo priemonės tirpalą.
3. Įkiškite įsiurbimo žarna su filtro antdėklu (23) į valymo priemonės rezervuarą.

⚠ Atsargiai!

Atkreipkite dėmesį į tai, kad chemikalų tiekimo vamzdis nesiliestų su karštu duslintuvu.

4. Patikrinkite, ar naudojamas juodas purkštukas (12) (**MAŽAS SLĖGIS**).
NUORODA: valymo priemonės negalima purkšti didelio slėgio purkštukais (12) (baltu, žaliu, geltonu arba raudonu).
5. Patikrinkite, ar sodo žarna prijungta prie vandens tiekimo jungties (19). Patikrinkite, ar aukšto slėgio žarna (13) prijungta prie purškimo antgalio (2) ir aukšto slėgio žarnos jungties (18) bei po to paleiskite variklį.
6. Prieš nuplaudami ir nuskalaudami, palikite valymo priemonę tris penkias minutes suveikti. Prireikus pakartokite, kad paviršius neišdžiūtų. Neleiskite, kad valymo priemonė pridžiūtų (nesusidaro dryžiai).

SVARBU: po kiekvieno naudojimo praplaukite papildomų medžiagų įmaišymo sistemą. Tam pamerkite filtrą į kibirą su švariu vandeniu ir, esant mažam slėgiui, palikite didelio slėgio valymo įrenginį vieną dvi minutes veikti.

Nuplovimas didelio slėgio valymo įrenginiu

Užpylę valymo priemonės, nuplaukite paviršių didelio slėgio vandens čiurkšle taip:

1. Perjunkite purškimo antgalio fiksacinę užsklandą (14).
2. Nuimkite juodą purkštuką (12) nuo purškimo antgalio ilginamojo elemento (4).
3. Pasirinkite norimą didelio slėgio purkštuką (12) pagal instrukciją „Purkštukų naudojimas“ ir jį uždėkite.

⚠ Įspėjimas!

Dirbant su didelio slėgio valymo įrenginiu, gali atsirasti balų ir slidžių vietų.

4. Nutraukite įsiurbimo žarna su filtro antdėklu (23) arba atjunkite nuo valymo priemonės.
5. Sukoncentruokite didelio slėgio čiurkšlę į mažą sritį ir patikrinkite apipurkštą paviršių, ar jis nepažeistas. Jei pažeidimų nematyti, galite plauti toliau.
6. Pradėkite nuo viršutinės srities, kurią reikia nuplauti, ir tęskite apdorojimą su persidengimais žemyn (taip pat, kaip ir valydami).

Valymo priemonės siurbimo vamzdžio valymas

Prieš sustabdant variklį, valymo priemonės siurbimo vamzdį iš pradžių reikia nuplauti švariu vandeniu.

1. Įsiurbimo žarną su filtro antdėklu pamerkite į kibirą su švariu vandeniu.
2. Perjunkite purškimo antgalio fiksacinę užsklandą (14).
3. Uždėkite juodą purkštuką (12).
4. Plaukite vieną dvi minutes.
5. Išjunkite variklį.
6. Purškimo antgalį (2) VISADA laikykite saugia kryptimi. Vandens slėgis sumažinamas aktyvinant purškimo antgalio atjungiklį (15).

SVARBU: purškimo antgalį (2) veikia didelis slėgis net ir išjungus variklį bei vandens tiekimą.

Automatinė atvėsavimo sistema

(Šilumos pašalinimas)

Ilgesnį laiką eksploatuojant įrenginį (3–5 minutes) neaktyvius purškimo antgalio atjungiklio (15) ant purškimo antgalio (2), vanduo siurblyje pasiekia aukštesnę nei 50 °C ir išleidžiamas automatiškai.

10. Didelio slėgio valymo įrenginio techninė priežiūra

Įleidimo angos tinklelio (Y) tikrinimas ir valymas

Patikrinkite vandens įleidimo angos tinklelį (Y). Išvalykite tinklelį (Y), jei jis užsikisęs, arba pakeiskite, jei jis pažeistas.

Aukšto slėgio žarnos (13) tikrinimas

Dėl susidėvėjimo, įlenkimų arba netinkamo naudojimo aukšto slėgio žarna (13) gali tapti nesandari. Prieš naudodami kaskart patikrinkite aukšto slėgio žarną (13), ar ji nepažeista. Patikrinkite, ar apvalkale nėra įtrūkimų, nesandarių vietų, nuotrynių arba iškilimų, ir, ar nepažeistos arba neišsiregulavusios movos. Nustatę atitinkamų trūkumų, aukšto slėgio žarną (13) nedelsdami pakeiskite.

Įsiurbimo žarnos su filtro antdėklu (23) tikrinimas

Patikrinkite įsiurbimo žarnos filtrą ir, jei jis pažeistas, jį išvalykite. Įsiurbimo žarna turi būti tvirtai uždėta ant užmaunamos jungties. Patikrinkite žarną, ar nėra nesandarių vietų ir įtrūkimų. Jei filtras arba įsiurbimo žarna pažeistas (-a), jį / ją pakeiskite.

Purškimo antgalio (2) ir purškimo antgalio ilginamojo elemento (4) tikrinimas

Apžiūrėkite žarnos jungtį ant purškimo antgalio (2) ir patikrinkite, ar ji gerai pritvirtinta.

Norėdami patikrinti purškimo antgalio atjungiklį (15), jį paspauskite ir atkreipkite dėmesį į tai, kad atleidus jis grįžtų atgal į pradinę padėtį.

Purškimo antgalio fiksacinę užsklandą (14) nustatykite į blokavimo padėtį ir aktyvinkite purškimo antgalio atjungiklį (15); turi būti neįmanoma, jį paspausti.

Purkštukų techninė priežiūra (12)

Pulsavimo aktyvinant purškimo antgalio atjungiklį (15) priežastis gali būti per didelis siurblio slėgis.

Per didelio siurblio slėgio pagrindinė priežastis yra užsikisęs purkštukai (12).

Norint išvengti užsikisimų, baigus naudoti purkštukus (12) reikia išvalyti taip:

1. Išjunkite variklį ir uždarykite vandens tiekimą.
2. Ištraukite purkštuką (12) iš purškimo antgalio ilginamojo elemento (4).
3. Viela (arba maža sąvaržėlė) pašalinkite iš purkštuko (12) svetimkūnį.
4. Norėdami pašalinti visus nešvarumus, sodo žarna leiskite vandenį purškimo antgalio ilginamuoju elementu (4) priešinga purškimui kryptimi. Palikite vandenį bėgti 30–60 sekundžių.
5. Vėl įstatykite purkštuką (12) į purškimo antgalio ilginamąjį elementą (4).
6. Vėl pritvirtinkite purškimo antgalio ilginamąjį elementą (4) prie purškimo antgalio (2).
7. Prijunkite vandens tiekimą, įjunkite vandenį ir paleiskite variklį.
8. Išbandykite įrenginį paeiliui su visais purkštukais (12).

Žiedinių tarpiklių techninė priežiūra

Žiediniai tarpikliai užtikrina žarnų ir purškimo antgalio jungčių sandarumą. Įprastai eksploatuojant didelio slėgio valymo įrenginį, jie gali susidėvėti arba būti pažeisti.

Susidėvėjusio arba pažeisto žiedinio tarpiklio išmontavimas:

Įkiškite mažą išdrožinį atsuktuvą po žiediniu tarpikliu ir užspauskite žiedinį tarpiklį.

Siurblio techninė priežiūra

Siurblio alyvos keitimas (10 pav.)

Keiskite alyvą po pirmųjų 50 darbo valandų ir tada kas 200 valandų arba kas 3 mėnesius, atsižvelgdami į tai, kas bus anksčiau.

NUORODA: keitimui naudokite aukštos kokybės siurblių alyvą SAE 30 be valymo priedų. Nepridėkite jokių specialių priedų.

Keisdami alyvą, atlikite tokius veiksmus:

1. Išvalykite sritį aplink išleidimo varžtą (W) siurblio apačioje.
2. Atsukite alyvos bako dangtelį su alyvos rodykle (20), pasukdami prieš laikrodžio rodyklę, ir po alyvos išleidimo varžtu (W) pastatykite tinkamą alyvos surinkimo vonelę.
3. Išsukite alyvos išleidimo varžtą (W). Visą alyvą išleiskite į leidžiamą indą.
4. Kai išleisite visą alyvą, vėl įsukite išleidimo varžtą (W) ir jį priveržkite.
5. Pripilkite rekomenduojamos rūšies alyvos iki žymos „Max“ ant alyvmačio (būdinga 0,43 l arba 15 oz.).
6. Uždėkite alyvos bako dangtelį su alyvos rodykle (20) ir uždarykite, pasukdami pagal laikrodžio rodyklę.
7. Išlietą alyvą surinkite.

⚠ Atsargiai!

Venkite ilgesnio arba kartotinio odos sąlyčio su panaudota varikline alyva.

Oro filtro valymas (20 pav.)

Nuimkite oro filtro uždangalą (5).

DĖMESIO! Įsiurbimo angas uždenkite švaria šluoste, kad į karbiuratoriaus ertmę neįkristų nešvarumų dalelių.

Išimkite oro filtro įdėklą (Y).

DĖMESIO! Norėdami išvengti akių sužalojimo, nepūskite nešvarumų dalelių. Nevalykite oro filtro degalais.

Valykite oro filtrą teptuku arba minkštu šepetėliu.

Labai nešvarų oro filtrą išplaukite drungname muilo šarme įprasta indų plovimo priemone.

Oro filtrą gerai išdžiovinkite.

Esant stipresniam užterštumui, valykite dažniau (kelis kartus per dieną), nes tik švarus oro filtras garantuoja visą variklio galią.

DĖMESIO!

Pažeistą oro filtrą iš karto pakeiskite nauju!

Nutrūkiosios audinio dalys ir didesnės nešvarumų dalelės gali sugadinti variklį.

Uždegimo žvakės (21) keitimas

⚠ Įspėjimas!

Nesilieskite prie uždegimo žvakės (21) arba uždegimo žvakės kištuko (10) veikiant varikliui (aukšta įtampa).

Techninės priežiūros darbus atlikite tik išjungę variklį. Esant karštam varikliui, kyla pavojus nudegti. Mūvėkite apsaugines pirštines!

- Nutraukite uždegimo žvakės kištuką (10) nuo uždegimo žvakės (21).
- Išmontuokite uždegimo žvakę (21) tik komplektacijoje esančiu montavimo įrankiu.
- Uždegimo žvakės valymas / keitimas
- Vėl įmontuokite uždegimo žvakę atvirkštine eilės tvarka.

Atstumas tarp elektrodų (22 pav.)

Atstumas tarp elektrodų turi būti 0,8 mm.

Svarbi nuoroda remonto atveju:

kai įrenginį gražinate remontui, atkreipkite dėmesį į tai, kad saugumo sumetimais įrenginys į techninės priežiūros stotelę būtų pristatomas be alyvos ir benzino.

Įrenginio valymas (23 pav.)

Pašalinkite visus svetimkūnius, susikaupusius aplink duslintuvą arba už jo, prie įrenginio ir aplink jungimo elementus.

Tam naudokite teptuką arba minkštą šluostę.

Techninės priežiūros informacija

Atkreipkite dėmesį į tai, kad šio gaminio toliau nurodytos dalys naudojant arba natūraliai dėvisi arba toliau nurodytų dalių reikia kaip vartojamųjų medžiagų. Greitai susidėvinčios dalys*: uždegimo žvakė, diržas, žarna, antgalis, purkštukai ir antdėklai, oro filtras

* į komplektaciją privalomai neįeina!

Atsarginių dalių ir priedų įsigysite mūsų techninės priežiūros centre. Tam nuskenuokite tituliniam lapo esantį QR kodą.

11. Laikymas ir transportavimas

Įrenginio paruošimas laikymui

Jei įrenginys turi būti laikomas ilgesnį laiką, išleiskite vandenį. Ant siurblio dalių gali nusėsti nuosėdų ir mineralų, dėl kurių siurblys suges. Jei didelio slėgio valymo įrenginys bus nenaudojamas ilgiau nei 30 dienų, atlikite šiuos veiksmus:

1. Praplaukite įsiurbimo žarną su filtro antdėklu (23). Tam pamerkite filtrą į kibirą su švariu vandeniu ir tuo pačiu metu palikite veikti didelio slėgio valymo įrenginį mažo slėgio režimu. Plaukite vieną dvi minutes.
2. Išjunkite variklį ir leiskite jam atvėsti. Tada atjunkite visas žarnas. Nutraukite uždegimo žvakės kištuką (10) nuo uždegimo žvakės (21).
3. Pašalinkite iš siurblio visus pumpuojamus skysčius. Tam maždaug šešis kartus aktyvinkite purškimo antgalio atjungiklį (15). Tokiu būdu iš siurblio reikėtų pašalinti didesniąją skysčio dalį.

4. Įsiurbkite į siurblių RV antifrizo (be alkoholio). Tam į maždaug 1 m ilgio prie vandens tiekimo jungties (19) prijungtos sodo žarnos atkarpą pripildykite tirpalo ir du kartus aktyvinkite svirtį ant purškimo antgalio (2).
5. Laikykite įrenginį švarioje ir sausoje vietoje.

Didelio slėgio valymo įrenginio transportavimas

- Išjunkite didelio slėgio valymo įrenginį.
- Paverskite įrenginį į save ir nuridenkite mašiną į norimą vietą.

12. Utilizavimas ir pakartotinis atgavimas

Pakavimo nuorodos



Pakavimo medžiagas galima perdirbti. Utilizuokite pakuotes, tausodami aplinką

Netinkamo naudoti įrenginio utilizavimo galimybės sužinosite seniūnijoje arba miesto savivaldybėje.

Degalai ir alyvos

- Prieš utilizuodami įrenginį, ištuštinkite degalų baką ir variklinės alyvos rezervuarą!
- Degalų ir variklinės alyvos negalima mesti į buitines atliekas ar išpilti į nuotėkas, juos reikia surinkti ir utilizuoti atskirai!
- Tuščius alyvos ir degalų bakus reikia utilizuoti tausojant aplinką.

13. Sutrikimų šalinimas

Šiame žinyne naudojami simboliai turi atkreipti Jūsų dėmesį į galimą riziką. Saugos simboliai ir juos lydintys paaiškinimai turi būti tiksliai suprasti. Patys įspėjimai rizikos nepašalina ir negali pakeisti tinkamų nelaimingų atsitikimų prevencijos priemonių.

Problema	Priežastis	Koregavimas
Siurblyje yra tokios problemos: nesusidaro slėgis, svyruoja slėgis, barška, sumažėja slėgis, mažai vandens.	<ol style="list-style-type: none"> 1. Naudojamas mažo slėgio purkštukas (juodas). 2. Užsikišo vandens įleidimo anga. 3. Nepakankamai tiekiamas vandens. 4. Sulenkta arba nesandari įleidimo žarna. 5. Užsikišęs įleidimo žarnos tinklelis. 6. Tiekiamas vanduo karštesnis nei 38 °C. 7. Užsikišo arba nesandari aukšto slėgio žarna. 8. Nesandarūs purškimo antgalis. 9. Užsikišo purkštukas. 10. Sugedęs siurblys. 	<ol style="list-style-type: none"> 1. Pakeiskite purkštuką didelio slėgio purkštuku. 2. Išvalykite įleidimo angą. 3. Pasirūpinkite pakankamu vandens tiekimu. 4. Pašalinkite sulenkimą, uždarykite nesandarią vietą. 5. Patikrinkite ir išvalykite įleidimo žarnos tinklelį. 6. Tiekite šaltesnį vandenį. 7. Pašalinkite užsikišusią vietą aukšto slėgio žarnoje. 8. Pakeiskite purškimo antgalį arba žiedinius tarpiklius. 9. Išvalykite purkštuką. 10. Kreipkitės į klientų aptarnavimo tarnybą.
Valymo priemonė neišbėga su vandens srove.	<ol style="list-style-type: none"> 1. Nepamerkta įsiurbimo žarna. 2. Užsikišo cheminis filtras. 3. Įstatytas didelio slėgio purkštukas. 	<ol style="list-style-type: none"> 1. Pamerkite įsiurbimo žarną į valymo priemonę. 2. Išvalykite arba pakeiskite įsiurbimo žarnos filtrą. 3. Pakeiskite didelio slėgio purkštuką mažo slėgio purkštuku (juodas).
Be apkrovos variklis veikia gerai, tačiau su apkrova sunkiai.	Per mažas variklio sūkių skaičius.	Kreipkitės į klientų aptarnavimo tarnybą.
Variklis išsijungia.	Tuščias degalų bakas.	Pripildykite degalų baką.

Simbolu, kas atrodas uz ierīces, skaidrojums

Simbolu izmantošanai šajā rokasgrāmatā jāvērs jūsu uzmanība uz iespējamiem riskiem. Ir precīzi jāizprot drošības simboli un skaidrojumi, uz kuriem tie attiecas. Brīdinājumi paši par sevi nenovērš riskus un nevar aizvietot pareizos pasākumus, lai novērstu negadījumus.

	Pirms ierīces lietošanas sākšanas jūsu pašu drošībai rūpīgi izlasiet šo rokasgrāmatu un vispārējos drošības norādījumus.		Atbilstoši spēkā esošajiem noteikumiem ierīci nedrīkst pievienot pie dzeramā ūdens tīkla bez sistēmas sadalījuma. Izmantojiet sistēmas sadalītāju saskaņā ar IEC 61770 tipu BA. Ūdens, kas plūst caur sistēmas sadalītāju, vairs nav dzeramais ūdens.
	Nekad nevērsiet ūdens strūklu uz cilvēkiem, dzīvniekiem, ierīci vai elektriskajām daļām. ⚠ Ievērībai! Augstspiediena strūkļa var būt bīstama, ja to ļaunprātīgi izmanto.		Valkājiet stabilus apavus!
	Indīgi tvaiki		IEVĒRĪBA! Izplūdes gāzes ir indīgas, nelietojiet ierīci neventilētās vietās.
	Paslīdēšanas risks		Trokšņa līmenis
	Ugunsbīstamība		Ražojums atbilst spēkā esošajām Eiropas Direktīvām.
	Sprādzienbīstamība	⚠ Ievērībai!	Šajā lietošanas instrukcijā vietas, kuras attiecas uz jūsu drošību, mēs esam aprīkojuši ar šādu zīmi
	Bīstami! Elektriskais trieciens	⚠ Uzmanību!	Ja neievēro šo norādi, pastāv viegls vai vidēji smags savainošanās risks.
	Ievērībai! Karstas virsmas	⚠ Brīdinājums!	Ja neievēro šo norādi, pastāv briesmas dzīvībai vai smagu savainojumu risks.
	Lietojiet aizsargbrilles!		

Satura rādītājs:
Lappuse:

1.	Ievads	179
2.	Ierīces apraksts (1. - 2. att.).....	179
3.	Piegādes komplekts	179
4.	Noteikumiem atbilstoša lietošana.....	180
5.	Drošības norādījumi	180
6.	Tehniskie dati.....	184
7.	Funkciju apraksts.....	184
8.	Darbības pirms lietošanas sākšanas	185
9.	Vadība	186
10.	Spiediena ūdens strūkļas tīrīšanas aparāta apkope	188
11.	Glabāšana un transportēšana.....	189
12.	Utilizācija un otrreizēja izmantošana.....	189
13.	Traucējumu novēršana.....	190
14.	Atbilstības deklarācija	234

1. Ievads

Ražotājs:

Scheppach GmbH
Günzburger Straße 69
D-89335 Ichenhausen, Vācija

Godātais klient!

Vēlam prieku un izdošanos, strādājot ar šo jauno ierīci.

Norāde!

Šīs ierīces ražotājs saskaņā ar spēkā esošo likumu par ražotāja atbildību par ražojumu kvalitāti nav atbildīgs par zaudējumiem, kas rodas šai ierīcei vai šīs ierīces dēļ saistībā ar:

- nepareizu lietošanu,
- lietošanas instrukcijas neievērošanu,
- trešo personu, nepilnvarotu speciālistu veiktu remontu,
- Neoriģinālo rezerves daļu montāžu un nomaiņu,
- noteikumiem neatbilstošu lietošanu,

Ievērojiet!

Pirms montāžas un lietošanas sākšanas izlasiet visu lietošanas instrukcijas tekstu.

Šai lietošanas instrukcijai ir jāpalīdz jums iepazīt ierīci un lietot tās noteikumiem atbilstošās izmantošanas iespējas.

Lietošanas instrukcijā ir sniegti svarīgi norādījumi par drošu, pareizu un ekonomisku darbu ar ierīci, lai izvairītos no riskiem, ietaupītu remonta izdevumus, samazinātu dīkstāves laikus un palielinātu ierīces uzticamību un darbību.

Papildus šīs lietošanas instrukcijas drošības noteikumiem noteikti jāievēro attiecīgajā valstī spēkā esošie noteikumi par ierīces lietošanu.

Glabājiet lietošanas instrukciju pie ierīces plastikāta maisiņā, sargājot no netīrumiem un mitruma. Pirms darba sākšanas tā jāizlasa un rūpīgi jāievēro ikvienam operatoram. Ar ierīci drīkst strādāt tikai tās personas, kas pārzina ierīces lietošanu un ir instruētas par riskiem, kas ir saistīti ar ierīces lietošanu. Jāievēro noteiktais minimālais vecums.

Papildus šajā lietošanas instrukcijā sniegtajiem drošības norādījumiem un attiecīgās valsts īpašajiem noteikumiem jāievēro vispārāztītie tehnikas noteikumi par konstruktīvi identisku ierīču lietošanu.

Mēs neuzņemamies atbildību par nelaimes gadījumiem vai zaudējumiem, kas rodas, ja neņem vērā šo instrukciju un drošības norādījumus.

2. Ierīces apraksts (1. - 2. att.)

1. Atbalsta rokturis
2. Smidzināšanas pīķis
3. Smidzināšanas pīķa augšējais turētājs
- 3a. Smidzināšanas sprauslu turētājs / augstspiediena šļūtene
4. Smidzināšanas pīķa pagarinājums
5. Gaisa filtra pārsegs
6. Transportēšanas riteņi
7. Smidzināšanas pīķa apakšējais balsts
8. Balsta kāja
9. Izplūdes kolektora aizsargapvalks
10. Aizdedzes sveces uzgalis
11. Degvielas tvertnes vāks
- 11a. Degvielas rezerves tvertne
12. Smidzināšanas sprauslas
13. Lokanā augstspiediena šļūtene
14. Smidzināšanas pīķa drošības aizturis
15. Smidzināšanas pīķa palaišanas ierīce
16. Ieslēgšanas / izslēgšanas slēdzis
17. Tīrīšanas līdzekļa iesūkšanas šļūtenes pieslēgums
18. Augstspiediena šļūtenes pieslēgums
19. Ūdens apgādes (ārējas) pieslēgums
20. Eļļas tvertnes vāks ar eļļas mērstieni
21. Aizdedzes svece
22. Reversais palaidējs
23. Iesūkšanas šļūtene ar filtra uzliktni
24. Gaisa filtrs

3. Piegādes komplekts

Galvenais bloks	(1x)
Atbalsta rokturis	(1x)
Augstspiediena šļūtene	(1x)
Smidzināšanas pīķis	(1x)
Smidzināšanas pīķa pagarinājums	(1x)
Smidzināšanas sprauslas	(5x)
Transportēšanas riteņi	(2x)
Balsta kāja	(1x)
Smidzināšanas pīķa apakšējais balsts	(1x)
Smidzināšanas pīķa augšējais turētājs	(1x)
Smidzināšanas sprauslu stiprinājums	(1x)
Iesūkšanas šļūtene ar filtra uzliktni	(1x)
Maisiņš ar sīkām detaļām	(1x)
Lietošanas instrukcija	(1x)

- Atveriet iepakojumu un uzmanīgi izņemiet ierīci no iepakojuma.
- Noņemiet iepakojuma materiālu, kā arī iepakojuma un transportēšanas stiprinājumus (ja tādi ir).
- Pārbaudiet, vai piegādes komplekts ir pilnīgs.
- Pārbaudiet, vai ierīce un piederumi transportēšanas laikā nav bojāti. Ja ir kādi iebildumi, nekavējoties sazinieties ar starpnieku. Vēlākas reklamācijas netiek atzītas.

- Ja iespējams, uzglabājiet iepakojumu līdz garantijas termiņa beigām.

⚠ IEVĒRĪBAI!

Ierīce un iepakojuma materiāls nav rotaļlietas! Bērni nedrīkst rotaļāties ar polimēru materiāla maisiņiem, plēvēm un sīkām detaļām! Pastāv norīšanas un nosmakšanas risks!

4. Noteikumiem atbilstoša lietošana

Spiediena ūdens strūkļas tīrīšanas aparāts, lai tīrītu: ierīces, transportlīdzekļus, ēkas, instrumentus, fasādes, terases, dārza instrumentus utt.

- lai tīrītu ar augstspiediena strūkļu un tīrīšanas līdzekli (piem., ierīču, transportlīdzekļu, ēku, instrumentu tīrīšana),
- lai tīrītu ar augstspiediena strūkļu bez tīrīšanas līdzekļa (piem., fasāžu, terašu, dārza instrumentu tīrīšana).

Noteikumiem atbilstoša lietošana attiecas uz apkārtējās vides temperatūru robežās no 0 °C līdz 40 °C.

⚠ Ievērībai!

Brīdinājuma norāde! Savainošanās risks! Veicot darbus degvielas uzpildes stacijās vai citās bīstamās zonās, vienmēr ievērojiet atbilstošos drošības tehnikas noteikumus.

Ar eļļu piesārņoto ūdeni nedrīkst notecināt augsnē, gruntsūdeņos vai kanalizācijas sistēmā. Tādēļ ierīces motora un šasijas tīrīšanu drīkst veikt tikai īpaši šim nolūkam paredzētajās vietās, kur ir pieejama nolietotās eļļas utilizācijas iespēja.

Brīdinājuma norāde! Pirms ierīces lietošanas sākšanas jūsu pašu drošībai rūpīgi izlasiet šo rokasgrāmatu un vispārējos drošības norādījumus.

Prasības saistībā ar ūdens kvalitāti:

Kā augstspiediena šķidrumu drīkst izmantot tikai tīru ūdeni. Piesārņojumi rada priekšlaicīgu nodilumu vai nogulsņējumus ierīcē.

Papildus norādēm lietošanas instrukcijā jāņem vērā vispārējie drošības tehnikas noteikumi un nelaimes gadījumu novēršanas noteikumi.

Ierīci drīkst lietot tikai tai paredzētajiem mērķiem. Ierīces lietošana citiem mērķiem ir uzskatāma par noteikumiem neatbilstošu. Par jebkāda veida bojājumiem vai savainojumiem, kas izriet no šādas lietošanas, ir atbildīgs lietotājs/operators un nevis ražotājs.

Ņemiet vērā, ka mūsu ierīces noteikumiem atbilstošā veidā nav konstruētas komerciālai, amatnieciskai vai rūpnieciskai izmantošanai. Mēs neuzņemamies garantiju, ja ierīci izmanto komerciālos, amatniecības vai rūpniecības uzņēmumos, kā arī līdzīgos darbos.

Neskatoties uz noteikumiem atbilstošu lietošanu, nevar pilnīgi izslēgt noteiktus atlikušo risku faktoros. Saistībā ar ierīces konstrukciju un uzbūvi var rasties šādi riski:

- Dzirdes bojājumi, ja nelieto piemērotus ausu aizsargus.
- Veselības kaitējumi, kas izriet no delnu-roku vibrācijām, ja ierīci izmanto ilgāku laika posmu vai nepienācīgi vada un apkopj.

5. Drošības norādījumi

⚠ Brīdinājuma norāde! Izmantojot ar benzīnu darbināmas ierīces, vienmēr jāievēro pamata drošības pasākumi (ieskaitot turpmāk minētos), lai mazinātu smagu savainojumu risku un /vai ierīces bojājumus. Pirms ierīces lietošanas uzsākšanas rūpīgi izlasiet šīs norādes, un uzglabājiet tās vēlākai izlasīšanai.

Darba vietas drošība

- Novietojiet ierīci ar iztukšotu tvertni labi ventilētā vietā. Ierīces tuvumā nedrīkst atrasties degviela vai eļļa.
- Ierīce jāuzstāda uz stingras un izturīgas virsmas.
- Ierīce ir piemērota tikai izmantošanai ārpus telpām un nevis slēgtās telpās, jo izplūdes gāzes ir bīstamas dzīvībai!
- Lietošanas laikā ierīcei jāatrodas drošā atstatumā no objekta, kuru tīra.
- Apkārt stāvošām personām un bērniem vienmēr jāievēro pietiekama drošības distance.
- Šī ierīce lietošanas laikā vienmēr jāuzrauga.

Personu drošība

- Vienmēr rīkojieties piesardzīgi un pievērsiet uzmanību tam, ko darāt, lietojot veselo cilvēka saprātu. Pat īss neuzmanības acumirklis var radīt smagus savainojumus.
- Darba laikā vienmēr lietojiet aizsargbrilles, jo smidzināšanas laikā var tikt izbrīvētas mazas daļiņas.
- Darba laikā vienmēr lietojiet ausu aizsargus.
- Vienmēr darba laikā valkājiet garas bikses un stingrus apavus vai zābakus. Izmantojot ķīmiskās vielas, tīrīšanas līdzekļus vai citus kodīgus vai abrazīvus līdzekļus, ir ieteicams papildu aizsargaprīkojums.
- Vienmēr ievērojiet drošu pozīciju un labu līdzsvaru. Nepieļaujiet jebkādu nedabisku stāju. Šādā veidā jūs varat labāk kontrolēt ierīci, un jūs esat labāk sagatavots negaidītām situācijām.
- Ierīci nedrīkst vadīt personas, kuras atrodas alkohola, narkotisko vielu vai medikamentu iespaidā.

- Ja ierīci nelieto, vai ir jānoņem augstspiediena šļūtene, tad izņemiet aizdedzes sveci vai atvienojiet aizdedzes vadu, lai nepieļautu motora nejaušu iedarbināšanu.
- Nevalkājiet vaļīgu apģērbu, nelietojiet rotaslietas vai citus priekšmetus, kas var ieķerties motorā.
- Apkārt stāvošām personām, bērniem un mājdzīvniekiem jāievēro pietiekama drošības distance no darba zonas. Šai drošības distancei jābūt vismaz 15 m.
- Nekad nevērsiet smidzināšanas pīķi pret sevi vai citām personām.
- Nekad neturiet roku, pirkstus vai ķermeni tieši smidzināšanas pīķa sprauslai priekšā.
- Ierīces lietošanas laikā nesmēķējiet.
- Šo ierīci var lietot personas ar ierobežotām fiziskajām, uztveres vai garīgajām spējām vai ar pieredzes un zināšanu trūkumu, ja tās bija uzraudzītas vai instruētas par drošo rīkošanos ar ierīci un izprot ar to saistītos riskus.

Pareiza ierīces lietošana un piesardzības pasākumi

- Ierīci nekādā ziņā nedrīkst lietot šādos apstākļos:
 - Jūtamās svārstības motora apgriezīgu skaitā
 - Jūtams spiediena zudums
 - Nesavlaicīgas aizdedzes
 - Dūmi vai uguns rašanās, lietojot ierīci slēgtās telpās
 - Pārmērīgas vibrācijas
 - Lietus vai nelabvēlīgi laika apstākļi
- Vienmēr uzturiet ierīci tīru un brīvu no eļļas, piesārņojumiem un citiem svešķermeņiem.
- Nekad nevērsiet ūdens strūklu uz elektriskajiem komponentiem vai pašu ierīci.
- Vienmēr turiet / ieregulējiet smidzināšanas pīķi ar abām rokām.
- Šļūtene nekad nedrīkst skart izplūdes kolektoru.
- Nekad nepieskarities sprauslai vai ūdens strūklai ierīces lietošanas laikā.
- Nekad neuzpildiet degvielu ierīcei ar darbojošos motoru, kā arī ja motors vēl ir karsts, vai atklātas uguns tuvumā. Nesmēķējiet ierīces apkārtnē.
- Lietojiet ierīci tikai ar pārbaudītām sprauslām un šļūtenēm.
- Smidzināšanas pīķa palaišanas ierīce lietošanas laikā nekad nedrīkst tikt / būt iespiesta.
- Augstspiediena šļūtenei izvietošanas laikā nedrīkst būt locījumu, mezglojumu vai šauru vietu.
- Visām šļūtenes īscaurulēm jābūt pienācīgi savienotām.
- Pirms ierīces lietošanas sākšanas aukstos laika apstākļos jābūt nodrošinātam, ka iekārtā nav izveidojies ledus.
- Arī tad, ja ierīci nelieto, jābūt aktivizētam ierīces smidzināšanas pīķa palaišanas ierīces aizturim, lai nepieļautu augstspiediena ūdens strūklas nejaušu izbrīvēšanos (sk. lietošanas instrukciju).
- Zem augsta spiediena strādājošā smidzināšanas pīķa palaišanas ierīce nedrīkst palikt bez operatora uzraudzības ilgāk par 5 minūtēm, jo citādi sūknis var tikt bojāts.
- Regulāros intervālos pārbaudiet degvielas sistēmu, vai nav iespējamās noplūdes vai nolietojuma pazīmes, piem., berzošas vai mitras līnijas vai trūkstošas spaiļes, bojāta tvertne vai (trūkstošs) vāks. Šādām kļūdām noteikti jābūt novērstām pirms ierīces lietošanas sākšanas.
- Nepieskarities karstajam izplūdes kolektoram.
- Veiciet ierīces vadību, apkopi un degvielas uzpildi tikai šādos apstākļos:
 - Pietiekama pieplūdes ventilācija
 - Uzpildiet degvielu tikai pietiekamos gaismas apstākļos
 - Nepieļaujiet degvielas izšķaidīšanos, un nekad neuzpildiet degvielu ierīcei, kad darbojas motors.
 - Uzpildot degvielu, tuvumā nedrīkst atrasties neviens aizdegšanās avots
 - Izmantojiet neetilētu benzīnu
- Nekad neizmantojiet bojātu augstspiediena šļūteni.
- Nedrīkst iesūkt šķīdinātāju saturošus šķidrums, neatšķaidītas skābes, acetonu vai šķīdinātājus, ieskaitot benzīnu, krāsas atšķaidītāju un šķidro kurināmo, jo to migla smidzināšanas rezultātā ir ļoti viegli aizdedzināma, sprādzienbīstama un indīga.
- Aizliegta lietošana sprādzienbīstamās telpās.
- Izmantojiet tikai ieteicamos tīrīšanas līdzekļus. Ievērojiet ražotāja lietošanas, utilizācijas un brīdinājuma norādes.
- Visām strāvu vadošajām daļām darba zonā jābūt aizsargātām pret šķakstošu ūdeni.
- Lai nepieļautu bojājumus, ko rada augstspiediena strūkla, tīriet transportlīdzekļa riepas / ventilus tikai no 30 cm minimālās distances. To pirmā pazīme ir riepas izbalēšana. Bojātās transportlīdzekļa riepas / ventilji ir bīstami dzīvībai.
- Azbestu saturošus un citus materiālus, kuri satur veselībai bīstamas vielas, nedrīkst mazgāt ar strūklu.
- Neizmantojiet ieteicamos tīrīšanas līdzekļus neatšķaidītā veidā. Ražojumi šai ziņā ir droši, jo tie nesatur skābes, sārmus vai apkārtējai videi kaitīgas vielas. Mēs iesakām tīrīšanas līdzekļus uzglabāt bērniem nepieejamā vietā. Tīrīšanas līdzeklim nonākot kontaktā ar acīm, uzreiz izskalojiet ar lielu ūdens daudzumu; norīšanas gadījumā nekavējoties konsultējieties ar ārstu.
- Nekad neizmantojiet spiediena ūdens strūklas tīrīšanas aparātu bez filtra, ar netīru filtru vai bojātu filtru. Ja spiediena ūdens strūklas tīrīšanas aparātu izmanto bez filtra vai ar netīru filtru vai bojātu filtru, garantijas saistības tiek atceltas.
- Pēc ilgākas lietošanas metāla daļas var sakarst. Ja nepieciešams, lietojiet aizsargcimdus.

Vispārējie drošības norādījumi ar degvielu darbināmiem spiediena ūdens strūklu tīrīšanas aparātiem

⚠ **Brīdinājuma norāde!** Nekad nelietojiet ierīci citu personu apkārtnē; izņemot gadījumus, ja tās lieto aizsargapģērbu.

⚠ **Brīdinājuma norāde!** Augstspiediena strūklu nepareizas lietošanas gadījumā var kļūt ļoti bīstama. Tādēļ strūklu nekad nedrīkst vērst uz personām, elektriskajiem komponentiem vai pašu ierīci.

Nekādā ziņā nevērsiet strūklu uz sevi vai citiem, lai notīrītu apavus vai apģērbu.

Ierīces drošība ir garantēta tikai tad, ja tiek izmantotas ražotāja oriģinālās rezerves daļas vai ražotāja ieteiktās daļas.

⚠ **Brīdinājuma norāde!** Zem spiediena esošajām šļūtenēm, pieslēgumiem un savienojumiem ir vislielākā nozīme ierīces drošībai. Tādēļ izmantojiet tikai pieslēgumus un savienojumus, kurus bija ieteicis ražotājs.

Ierīci vairs nedrīkst izmantot, ja barojošā līnija vai citas svarīgas daļas ir bojātas, piem., drošības mehānismi, augstspiediena šļūtenes vai smidzināšanas pīķis.

⚠ **Brīdinājuma norāde!** Vienmēr izmantojiet pareizo benzīna marķi, citas degvielas lietošana var būt bīstama.

⚠ **Brīdinājuma norāde!** Ierīces ar iekšdedzes dzinēju nedrīkst lietot slēgtās telpās; izņemot gadījumus, ja kompetenta kontrolējošā iestāde bija izsniegusi atļauju pietiekamai pieplūdes ventilācijas sistēmai.

⚠ **Brīdinājuma norāde!** Izplūdes gāzes nedrīkst izbrīvēties pieplūdes ventilācijas sistēmu apkārtnē.

Degvielas drošības norādījumi

⚠ **Brīdinājuma norāde!** Vienmēr esiet īpaši piesardzīgs, rīkojoties ar degvielu, jo tā ir viegli uzliesmojoša, un tvaiki ir sprādzienbīstami! Vienmēr jāievēro turpmākie drošības norādījumi:

- Izmantojiet tikai pārbaudītu tvertni / kannu.
- Nekad nenoņemiet degvielas tvertnes vāku vai neuzpildiet degvielu ierīcei, kad darbojas motors. Ierīces izplūdes sistēmai pirms degvielas uzpildes jābūt pietiekami atdzisušai.
- Degvielas uzpildes laikā nesmēķējiet.
- Nekad neuzpildiet degvielu ierīcei slēgtās telpās.
- Nekad neglabājiet ierīci vai benzīna kannu slēgtajās telpās vai zonās ar atklātu uguni, piem., pie ūdens sildītāja.

- Ja bija izšķakstīts benzīns, tad ierīci nedrīkst iedarbināt, bet gan tā jāuzstāda citā vietā ar pietiekamu drošības distanci.
- Vienmēr pēc degvielas uzpildes uzlieciet atpakaļ degvielas tvertnes vāku un labi noslēdziet.
- Noteciniet degvielas tvertnes saturu tikai ārpus telpām.

CITI DROŠĪBAS NORĀDĪJUMI

Termiskas darbības drošības vārsts

Ierīce ir aprīkota ar termiskas darbības drošības vārstu, lai pasargātu sūkni no pārslodzes, ja smidzināšanas pīķi nedarbina ilgāku laiku, vai sprausla ir aizsprostota. Pateicoties šai drošības sistēmai, nepieļauj sūkņa pārkaršanu.

Vienmēr pārslēdziet ierīci pozīcijā "0", ja to nelieto ilgāk par 5 minūtēm. Šādi jūs nepieļausiet ierīces nodilumu, samazināsiet degvielas patēriņu un pagarināsiet sūkņa darbību, jo tas nesakarst.

Smidzināšanas pīķa drošības aizturis

Lai nepieļautu augstspiediena ūdens strūklu nejaušu izbrīvēšanos, jābūt aktivizētam smidzināšanas pīķa drošības aizturim, kad nelieto ierīci (sk. lietošanas instrukciju).

Ūdens pieslēgums

- Ievērojiet ūdensapgādes uzņēmuma noteikumus.
- Visu pieslēguma šļūtenju skrūvsavienojumam jābūt hermētiskam.
- Izmantojiet tikai pastiprinātu šļūteni ar diametru 12,7 mm (1/2").
- Ierīci nekad nevajadzētu pievienot bez pretvārsta pie dzeramā ūdens apgādes. Ūdens, kas izplūdis caur pretvārstu, vairs nav uzskatāms par dzeršanai derīgu.
- Augstspiediena šļūtene nedrīkst būt bojāta (plīšanas risks). Bojāta augstspiediena šļūtene nekavējoties jānomaina. Drīkst izmantot tikai ražotāja ieteiktās šļūtenes un savienojumus.
- Augstspiediena šļūtenes, armatūra un savienojumi ir svarīgi ierīces drošībai. Izmantojiet tikai ražotāja ieteiktās šļūtenes, armatūru un savienojumus.
- Pie ūdens pieslēguma drīkst izmantot tikai tīru vai filtrētu ūdeni.

⚠ **Brīdinājums!**

No darbībā esošā motora tiek izvadīts oglekļa oksīds – indīga gāze bez smaržas un krāsas. Oglekļa oksīda ieelpošana izraisa sliktu dūšu, bezsamaņu vai nāvi. Dažas ķīmiskās vielas var būt kaitīgas veselībai, ja tās ieelpo vai norij, un sekas var būt pastiprināta slikta dūša, bezsamaņa vai saindēšanās.

⚠ Brīdinājums!

Augstspiediena strūkla var radīt arī to, ka jūs nokrītat, ja pārāk tuvu atrodaties tīrāmajai virsmai. Spiediens darbībā esošajā spiediena ūdens strūklas tīršanas aparātā palielinās ar pieaugošu apjomu. Ja jūs nospiežat slēdzi, jūs varat tikt apgāzts ar izvadāmās strūklas atsitienu. Strādājot ar spiediena ūdens strūklas tīršanas aparātu, var rasties peļķes un slidenas vietas.

- Turiet smidzināšanas sprauslu no 20 līdz 60 cm atstatumā no tīrāmās virsmas.
- Tīrāmajai zonai jābūt pietiekami slīpai un nodrošinātai ar notecēšanas iespēju, lai mazinātu nokrišanas risku uz slidenas pamatnes.

⚠ Brīdinājums!

Benzīns un tā tvaiki ir lielā mērā aizdedzināmi un sprādzienbīstami. Uguns vai sprādziens var radīt nopietnus apdegumus vai izraisīt nāvi.

Degvielas papildināšana

Neiepildiet degvielas tvertnē pārāk daudz degvielas. Ņemiet vērā degvielas izplešanās vietu.

Ierīces darbība

- Nesagāziet motoru vai ierīci tik tālu, ka varētu izplūst benzīns.
- Neizsmidziniet aizdedzināmus šķidrumus.

Ierīces transportēšana un remonts

- Transportēšanai vai remontēšanai degvielas tvertnei jābūt TUKŠAI.
- Spiediena ūdens strūklas tīršanas aparāts jātransportē vertikālā pozīcijā un jānodrošina pret apgāšanos, jo citādi var izplūst degviela un eļļa.

Benzīna vai ierīces glabāšana ar degvielas tvertne

- Neglabājiet krāšņu, plīšu, elektrisko tējkannu, veļas žāvētāju vai citu ierīci ar kontrollampiņām vai citu aizdegšanās avotu tuvumā, jo tie var aizdedzināt benzīna tvaikus.

⚠ Brīdinājums!

Ja migla smidzināšanas rezultātā nonāk saskarē ar strāvu vadošajiem kabeļiem, tas var izraisīt nāvi elektriskā trieciena dēļ.

- Neizsmidziniet ūdeni strāvu vadošo kabeļu tuvumā, jo citādi var notikt nāvējošs elektriskais trieciens.

⚠ Brīdinājums!

Startera auklas ātrās atvilkšanas rezultātā (atsitiens) delnas un rokas tiek pievilktas pie motora tik ātri, ka auklu vairs nav iespējams atlaist. Turklāt var rasties kaulu lūzumi, zilumi vai sastiepumi.

- Smidzināšanas pīķis VIENMĒR jātur drošā virzienā. Ūdens spiediens jāsamazina pirms katras motora iedarbināšanas reizes, nospiežot smidzināšanas pīķa palaišanas ierīci, lai novērstu atsitienu. Nelietošanas laikā jāuzliek sviras bloķētājs.
- Motora iedarbināšanas brīdī lēnām pavelciet aiz auklas, līdz ir jūtama pretestība, un tad ātri pavelciet aiz auklas, lai nepieļautu atsitienu.
- Ja motors neiedarbinās, tad smidzināšanas pīķis jātur drošā virzienā un jāaktivizē smidzināšanas pīķa palaišanas ierīce, lai samazinātu spiedienu.
- Augstspiediena darbu laikā smidzināšanas pīķis jātur ar abām rokām, jo var rasties atsitiens.

⚠ Brīdinājums!

Darbībā esoši motori izvada siltumu un karstas izplūdes gāzes. Skaņas slāpētāja un apkārtējās zonas temperatūra var sasniegt vai pārsniegt 65 °C.

Ugunsbīstamība un apdedzināšanās risks.

Izplūdes gāzes var aizdedzināt aizdedzināmas vietas, mēbeles, ēkas u. tml. Noplūdes degvielas tvertne var izraisīt ugunsgrēkus.

- Nepieskarieties pie karstām daļām un neieelpojiet izplūdes gāzes.
- Ļaujiet ierīcei atdzist, pirms tai pieskaraties.
- Uz visām pusēm un uz augšu jābūt vismaz 1,5 m brīvai vietai.

⚠ Brīdinājums!

Starteris un citas rotējošās daļas var satvert delnas, matus, apģērbu un rotaslietas vai tamlīdzīgus priekšmetus.

- Nevalkājiņiet vaļīgu apģērbu, nelietojiet rotaslietas vai citas lietas, kas var ieķerties starterī vai citās rotējošās daļās.
- Sasieniet matus augšā un noņemiet rotaslietas.

⚠ Uzmanību!

Zem augsta spiediena esošā strūkla var bojāt trauslus priekšmetus, piem., stiklu.

- Nevērsiet smidzināšanas pīķi uz stiklu, strādājot ar spēcīgu strūklu.
- Nekad nevērsiet smidzināšanas pīķi uz augiem.

⚠ Uzmanību!

Nelietpratīgas lietošanas rezultātā spiediena ūdens strūklas tīršanas aparāts var tikt bojāts, un var notikt tā priekšlaicīga atteice.

- NELIETOJIET nepilnīgas vai daļēji bojātas ierīces un ierīces bez aizsargapvalka.
- NEDRĪKST APIET šīs ierīces drošības mehānismus.
- NEPĀRVIETOJIET ierīci, velkot aiz augstspiediena šļūtenes, bet gan vienmēr satveriet aiz roktura.

Uzglabāriet drošības norādījumus drošā vietā.

6. Tehniskie dati

Motors	
Motora jauda	3,2 kW
Maks. apgriezību skaits	3600 min ⁻¹
Benzīna tvertnes tilpums	0,9 l
Degviela	Benzīns (neetilēts)
Motora tips	4 taktu ar gaisa dzesināšanu
Startera sistēma	Reversais palaidējs
Darba tilpums	173 ccm
Eļļas marka	10W30 / 10W40
Aizdedzes svece	F7RTC / F6RTC
Ūdens apgāde	
Maks. padeves temperatūra	50 °C
Min. padeves ūdens daudzums	9 l/min
Padeves minimālais spiediens	0,3 MPa
Padeves maksimālais spiediens	0,8 MPa
Barojošās līnijas maks. garums	7,6 m
Barojošās līnijas diametrs (šķērsriezums)	min. Ø 12,7 mm
Sūknis	
Darba spiediens	180 bar
Caurplūde	8,7 l/min
Sūkņa eļļas daudzums	0,07 l
Tīrīšanas līdzekļa iesūkšanas jauda	450 ml/min
Smidzināšanas pīķa maks. atsitienu darbība	27 N
Tīrīšanas līdzeklis	Izmantojiet tikai spiediena ūdens strūklas tīrīšanas aparātiemaļautos tīrīšanas līdzekļu
Svars	26 kg

Troksnis un vibrācijas vērtības

Troksņa un vibrācijas vērtības bija noteiktas atbilstoši standarta EN 60335-2-79 (EN ISO 3744 / ISO 5349-1) prasībām.

Skaņas spiediena līmenis L_{pA}	82,3 dB
Kļūda K	3 dB
Skaņas jaudas līmenis L_{WA}	105 dB
Kļūda K	3 dB

Vibrācijas kopējās vērtības a_h (triju virzienu vektoru summa) un kļūda K noteikta atbilstoši standarta EN 60335-2-79 prasībām

Vibrācijas emisijas vērtība a_h	1,02 m/s ²
Kļūda K	1,5 m/s ²

Ierobežojiet skaņas intensitātes līmeni un vibrāciju līdz minimumam!

- Izmantojiet tikai nevainojamas ierīces.
- Regulāri apkopiet un tīriet ierīci.
- Pielāgojiet savu darba veidu ierīcei.
- Nepārslogojiet ierīci.
- Ja nepieciešams, uzticiet pārbaudīt ierīci.
- Izslēdziet ierīci, kad to nelietojat.
- Lietojiet cimdus.

7. Funkciju apraksts

Smidzināšanas pīķa pagarinājums / ātrdarbības aizvars (4)

Lai vienkārši mainītu starp piecām komplektā iekļautajām smidzināšanas sprauslām (12)

Izslēgšanas / izslēgšanas slēdzis (16)

Pirms reversā palaidēja (22) aktivizēšanas pārslēdziet slēdzi (16) pozīcijā "I". Lai izslēgtu motoru, pārslēdziet pozīcijā "0".

Iesūkšanas šļūtene ar filtra uzliktni (23)

Nodrošina tīrīšanas līdzekļu un citu augstspiediena vielu pievienošanu augstspiediena strūklai.

Augstspiediena šļūtenes pieslēgums (18)

Šeit pievieno augstspiediena šļūteni.

Lokanā augstspiediena šļūtene (13)

Pievieno pie ūdens sūkņa un smidzināšanas pīķa.

Degvielas rezerves tvertne (11a)

Uzpildiet ar neetilētu standarta benzīnu. Ņemiet vērā degvielas izplešanos.

Gaisa filtrs (24)

Izfiltrē putekļus un netīrumus no iesūktā gaisa un tādējādi pasargā motoru.

Eļļas tvertnes vāks ar eļļas mērstieni (20)

Šeit iepilda eļļu.

Reversais palaidējs (22)

Lai manuāli palaistu motoru.

Smidzināšanas sprauslas (12)

Lai pievienotu piedevas. Smidzināšanas sprauslām ir šādi izvades leņķi 0°, 15°, 25° un 40°, un tās piemērota dažādiem lietošanas veidiem.

Smidzināšanas pīķis (2)

Ar sviras palīdzību vada smidzināšanas strūkļas izvadīšanu uz tīrāmo virsmu. Smidzināšanas pīķim ir sprostsvara.

Gaisa vārsta piedziņas svira (21. att./poz. "Z")

Lai palaistu aukstu motoru.

Ūdens apgādes (ārējas) pieslēgums (19)

Šeit pievienojiet dārza šļūteni.

8. Darbības pirms lietošanas sākšanas

Balsta kājas montāža (3. att.)

Nostipriniet balsta kāju (8), kā parādīts 3. attēlā.

Transportēšanas riteņu montāža (3. att.)

Uzstādiet pievienotos transportēšanas riteņus (6) pie ierīces rāmja, izmantojot piederīgās tapas, kā parādīts 3. attēlā. Nodrošiniet tos attiecīgi ar vienu šķelttapu iekšpusē.

Atbalsta roktura piestiprināšana pie ierīces (4. att.)

Uzspraudiet atbalsta rokturi (1) uz cauruļveida roktura, kas jau atrodas pie ierīces. Turklāt uzmaniet, lai atbalsta roktura (1) caurumi būtu ieregulēti atbilstoši caurumiem cauruļveida rokturos.

Spiediet atbalsta rokturi (1) uz leju tiktāl, līdz tas nofiksējas 2 sprosttapās.

Smidzināšanas pīķa apakšējā balsta un smidzināšanas sprauslu stiprinājuma ar smidzināšanas pīķa augšējo turētāju montāža (5. att.)

Nostipriniet smidzināšanas sprauslu stiprinājumu (3a) un smidzināšanas pīķa augšējo turētāju (3) pie rāmja, izmantojot pievienotās plastmasas kniedes, kā parādīts 5. attēlā.

Ieregulējiet smidzināšanas sprauslu stiprinājuma (3a) priekšpusi uz priekšu attiecībā pret motoru.

Nostipriniet smidzināšanas pīķa apakšējo balstu (7), izmantojot skrūvi ar krustveida rievu un sprostuzgriezni, kā parādīts 5. attēlā.

Smidzināšanas pīķa montāža (6. att.)

Uzlieciet pagarinājumu (4) uz smidzināšanas pīķa (2), kā parādīts 6. attēlā un nostipriniet to, griežot fiksāciju pulksteņrādītāja virzienā.

⚠ Uzmanību!

Vienmēr stipri pievelciet fiksāciju! Pārāk vaļīgs savienojums var radīt pagarinājuma atbrīvošanos no izsmidzinošās galviņas un līdz ar to savainojumus.

Augstspiediena šļūtenes montāža (7. un 8. att.)

Nostipriniet pievienoto augstspiediena šļūteni (13) pie smidzināšanas pīķa (2), griežot fiksāciju pulksteņrādītāja virzienā, kā parādīts 7. attēlā.

Tagad nostipriniet augstspiediena šļūtenes (13) galu pie augstspiediena šļūtenes pieslēguma (18), griežot fiksāciju pulksteņrādītāja virzienā, kā parādīts 8. attēlā.

⚠ Uzmanību!

Vienmēr stipri pievelciet fiksāciju! Pārāk vaļīgs savienojums var radīt augstspiediena šļūtenes atbrīvošanos un līdz ar to savainojumus.

Ūdens apgādes (ārējas) pieslēgums pie sūkņa (9. att.)

1. Pirms dārza šļūteni (NAV iekļauta piegādes komplektā) pievieno pie ūdens apgādes pieslēguma (19), pārbaudiet ieklūdes sietu (Y). Izfīriet piesārņoto sietu, nomainiet bojāto sietu. **Nesāciet lietot spiediena ūdens strūkļas tīrīšanas aparātu, ja ir bojāts siets.**
2. Lai novāktu visus piesārņojumus, ļaujiet ūdenim 30 sekundes plūst pa dārza šļūteni (NAV iekļauta piegādes komplektā). Izslēdziet ūdeni. **SVARĪGI! NEIESŪCIET** stāvošu ūdeni ūdens padevei. Izmantojiet TIKAI aukstu ūdeni (temperatūra zemāka par 38 °C).
3. Ievietojiet sietu ātrjaucamā savienojuma ievietojamajā daļā, kā parādīts 9. attēlā, un stipri pievienojiet to pie ūdens apgādes pieslēguma (19), griežot pulksteņrādītāja virzienā.
4. Pievienojiet dārza šļūteni (NAV iekļauta piegādes komplektā) pie ūdens apgādes pieslēguma (19). Šļūtene nedrīkst būt garākā par 15 m. Pavelciet aiz šļūtenes, lai pārbaudītu nostiprinājumu.

⚠ Uzmanību!

Starp spiediena ūdens strūkļas tīrīšanas aparāta ieklūdi un slēgierīci, piem., Y-veida sprostsavienojumu vai kādu citu piemērotu slēgvārstu, brīvās dārza šļūtenes garumam **JĀBŪT** vismaz 3 m.

Motoreļļas un degvielas iepilde (10. att.)

1. Novietojiet spiediena ūdens strūkļas tīrīšanas aparātu uz līdzenas pamatnes.

⚠ Uzmanību!

Ja motoru izgriež cauri vai iedarbina pirms eļļas iepildes, ierīce tiek bojāta.

2. Atveriet un noņemiet eļļas tvertnes vāku ar eļļas mērstieni (20), griežot pretēji pulksteņrādītāja virzienam.
3. Pārbaudiet eļļas līmeni, izmantojot atzīmes uz eļļas mērstieņa (X) (sk. 10. att.).

4. Pēc vajadzības uzpildiet sistēmu ar maks. 600 ml 4 taktu motoreļļu (SAE 10W30).
5. Atkārtoti pārbaudiet eļļas līmeni, kā iepriekš aprakstīts.
Atskrūvējot (griežot pretēji pulksteņrādītāja virzienam) eļļas notecināšanas atveres aizgriezni (W), var regulēt par daudz papildināto eļļu vai sistēmas pilnīgu iztukšošanu eļļas maiņas laikā.
Svarīgi! Notecinot eļļu, novietojiet zem atveres eļļas savācējvannu.
6. Uzlieciet eļļas tvertnes vāku ar eļļas mērstieni (20) un noslēdziet, griežot pulksteņrādītāja virzienā.

Degvielas uzpilde (11. att.)

⚠ Brīdinājums!

Ugunsbīstamība un sprādzienbīstamība!
Ievērojiet drošības norādījumus!

1. Atveriet un noņemiet degvielas tvertnes vāku (11), griežot pretēji pulksteņrādītāja virzienam.
2. Ievietojiet piltuvi (V) degvielas rezerves tvertnes (11a) atverē.
3. Iepildiet, līdz degviela degvielas rezerves tvertnē (11a) atrodas maks. 3-4 cm zemāk par augšējā malu.
4. Uzlieciet degvielas tvertnes vāku (11) un noslēdziet degvielas rezerves tvertni (11a), griežot pulksteņrādītāja virzienā.

9. Vadība

⚠ Ievērībai!

Pirms lietošanas sākšanas noteikti pilnīgi uzstādiet ierīci!

Pārbaudiet ierīcei, vai bija veiktas visas turpmāk minētās darbības:

1. Pirms ierīces lietošanas sākšanas pilnīgi izlasiet un izprotiet lietošanas instrukciju.
2. Pārbaudiet atbalsta roktura (1) nostiprinājumu.
3. Pārbaudiet, vai eļļa bija iepildīta motora karterī līdz norādītajam uzpildes augstumam.
4. Iepildiet norādīto benzīna marku degvielas rezerves tvertnē (11a).
5. Pārbaudiet šļūtenes īscauruļu nostiprinājumu.
6. Pārbaudiet, vai augstspiediena šļūtenei (13) nav locījumu, plaisu vai citu bojājumu.
7. Sagatavojiet piemērotu ūdens pieslēgumu ar pietiekamu caurplūdi.
8. Pārliedzinieties, vai ierīce ir novietota taisni.
9. Ieslēdziet ūdens padevi.

⚠ Uzmanību!

Neieslēdziet sūkni, ja nav pievienota un ieslēgta ūdens padeve.

10. Izvēlieties vajadzīgo smidzināšanas sprauslu (12) un ievietojiet smidzināšanas pīķa pagarinājumā (4) (sk. sadaļu "Smidzināšanas sprauslu izmantošana").

11. Aukstā palaišana:

Pārslēdziet gaisa vārsta piedziņas sviru pozīcijā "Gaisa vārsts" (12. att.)

Pārslēdziet ieslēgšanas / izslēgšanas slēdzi (16) pozīcijā "I". Lēnām pavelciet aiz palaišanas ierīces sviras (U) līdz jutamai pretestībai (13. att.). Tagad ātri un spēcīgi turpiniet vilkt, līdz notiek pirmā dzirdamā aizdedze.

IEVĒRĪBAI! Neizvelciet startera auklu par vairāk nekā 50 cm un ievirziet to atpakaļ lēni ar roku.

Lai veiksmīgi iedarbinātu motoru, startera aukla jārauj strauji un spēcīgi.

Atkārtoti spēcīgi pavelciet reverso palaidēju.

12. Pēc motora iedarbināšanas ļaujiet ierīcei dažas sekundes darboties un pēc tam pārslēdziet gaisa vārsta piedziņas sviru sākuma pozīcijā (13. att.).
13. Pārliedziniet smidzināšanas pīķa drošības aizturi (14) pie smidzināšanas pīķa palaišanas ierīces (15).
Turiet smidzināšanas pīķi (2) drošā virzienā un nospiediet smidzināšanas pīķa palaišanas ierīci (15). Tādējādi sūkņu sistēma tiek attīrīta no gaisa un piesārņojumiem.

Spiediena ūdens strūkļas tīrīšanas aparāta izslēgšana (14.-16. att.)

1. Ļaujiet motoram darboties divas minūtes tukšgaitā.
2. Pārslēdziet ieslēgšanas / izslēgšanas slēdzi (16) pozīcijā "0".
3. Aizveriet ūdens padevi.
4. Pārliedziniet smidzināšanas pīķa drošības aizturi (14) pie smidzināšanas pīķa palaišanas ierīces (15).
Turiet smidzināšanas pīķi (2) drošā virzienā un nospiediet smidzināšanas pīķa palaišanas ierīci (15).
Turiet smidzināšanas pīķa palaišanas ierīci (15) nospiežot tik ilgi, līdz viss spiediens būs samazināts.
5. Nelietošanas laikā pārliedziniet smidzināšanas pīķa drošības aizturi (14).

Smidzināšanas sprauslu izmantošana

(17. un 19. att.)

Izmantojot ātrdarbības aizvaru pie smidzināšanas pīķa pagarinājuma (4), var mainīt starp piecām smidzināšanas sprauslām (12).

Lai mainītu smidzināšanas sprauslas (12), rīkojieties šādi:

1. Pavelciet atpakaļ ātrdarbības maiņas mehānisma gredzenu un noņemiet smidzināšanas sprauslu (12). Ievietojiet smidzināšanas sprauslu (12) smidzināšanas sprauslu stiprinājumā (3a).
2. Izvēlieties vajadzīgo smidzināšanas sprauslu (12):
 - Vāja strūkļa: 40° (balta) vai 25° (zaļa).
 - Spēcīga strūkļa: 15° (dzeltena) vai 0° (sarkana).
 - Piedevas: melna.
3. Pavelciet atpakaļ gredzenu, ievietojiet izvēlēto smidzināšanas sprauslu (12) un atlaidiet gredzenu. Pavelciet aiz smidzināšanas sprauslas (12), lai pārbaudītu nostiprinājumu.
4. Vislabākos tīrīšanas rezultātus sasniedz tad, ja smidzināšanas sprausla (12) tiek turēta no 20 līdz 60 cm atstatumā no tīrāmās virsmas. Pārāk maza atstatuma gadījumā var bojāt apsmidzināmo virsmu.
5. Tīrot automašīnu riepas, ievērojiet vismaz 30 cm atstatumu.

Smidzināšanas paraugu sk. 19. attēlā

Tīrīšana un ķīmisko vielu izmantošana

SVARĪGI! Izmantojiet īpaši spiediena ūdens strūklas tīrīšanas aparātam paredzētās ziepes. Izmantojot sadzīves mazgāšanas līdzekli, sūknis varētu tikt bojāts.

Darbam ar tīrīšanas līdzekļiem, rīkojieties šādi:

1. Izlasiet norādes par smidzināšanas sprauslu (12) izmantošanu.
2. Sagatavojiet tīrīšanas līdzekļu šķīdumu atbilstoši ražotāja norādēm.
3. Ievietojiet iesūkšanas šļūteni ar filtra uzliktni (23) tīrīšanas līdzekļa tvertnē.

⚠ Uzmanību!

Uzmaniet, lai ķīmisko vielu padeves caurule nesaskartos ar karsto skaņas slāpētāju.

4. Pārbaudiet, vai bija izmantota melnā smidzināšanas sprausla (12) (**ZEMS SPIEDIENS**).

NORĀDE! Tīrīšanas līdzekli nedrīkst izmantot ar augstspiediena smidzināšanas sprauslām (12) (balta, zaļa, dzeltena vai sarkana).

5. Pārbaudiet, vai dārza šļūtene ir savienota ar ūdens apgādes pieslēgumu (19). Pārbaudiet, vai augstspiediena šļūtene (13) ar smidzināšanas pīķi (2) un augstspiediena šļūtenes pieslēgums (18) ir savienoti, un pēc tam palaidiet motoru.
6. Ļaujiet tīrīšanas līdzeklim iedarboties trīs līdz piecas minūtes, pirms to nomazgā un papildus noskalo. Pēc vajadzības atkārtojiet, lai novērstu virsmas nožūšanu. Neļaujiet tīrīšanas līdzeklim piekalst (novērs svītru veidošanos).

SVARĪGI! Pēc lietošanas jāizskalo piedevu pievienošanas sistēma. Šim nolūkam ievietojiet filtru spainī ar tīru ūdeni un ļaujiet spiediena ūdens strūklas tīrīšanas aparātam darboties ar zemu spiedienu vienu līdz divas minūtes.

Noskalošana ar spiediena ūdens strūklas tīrīšanas aparātu

Pēc tīrīšanas līdzekļa uzklāšanas noskalojiet virsmu ar augstspiediena ūdens strūkļu šādā veidā:

1. Pārlieciet smidzināšanas pīķa drošības aizturi (14).
2. Noņemiet melno smidzināšanas sprauslu (12) no smidzināšanas pīķa pagarinājuma (4).
3. Izvēlieties un ievietojiet vajadzīgo augstspiediena sprauslu (12) atbilstoši instrukcijai "Smidzināšanas sprauslu izmantošana".

⚠ Brīdinājums!

Strādājot ar spiediena ūdens strūklas tīrīšanas aparātu, var rasties peļķes un slidenas vietas.

4. Izņemiet iesūkšanas šļūteni ar filtra uzliktni (23) vai atvienojiet no tīrīšanas līdzekļa.
5. Koncentrējiet augstspiediena strūkļu uz nelielu zonu un pārbaudiet, vai apsmidzinātajai virsmai nav bojājumu. Ja nav redzamu bojājumu, var turpināt noskalošanu.
6. Sāciet ar augšējo, noskalojamo zonu un turpiniet darbu ar pārklājumu uz leju (tieši tāpat kā tīrīšanas gadījumā).

Tīrīšanas līdzekļa iesūkšanas caurules tīrīšana

Tīrīšanas līdzekļa iesūkšanas caurule vispirms jānoskalo ar tīru ūdeni, pirms var apturēt motoru.

1. Iegremdējiet iesūkšanas šļūteni ar filtra uzliktni spainī ar tīru ūdeni.
2. Pārlieciet smidzināšanas pīķa drošības aizturi (14).
3. Uzlieciet melno smidzināšanas sprauslu (12).
4. Skalojiet vienu līdz divām minūtēm.
5. Izslēdziet motoru.
6. Smidzināšanas pīķis (2) VIENMĒR satur drošā virzienā. Ūdens spiediens tiek samazināts, aktivizējot smidzināšanas pīķa palaišanas ierīci (15).

SVARĪGI! Smidzināšanas pīķis (2) atrodas zem augsta spiediena arī pēc motora un ūdens padeves izslēgšanas.

Automātiskā atdzesēšanas sistēma (siltuma absorbcija)

Ierīces ilgākas darbības laikā (3-5 minūtes) bez smidzināšanas pīķa palaišanas ierīces (15) aktivizēšanas pie smidzināšanas pīķa (2) ūdens temperatūra sūknī sasniedz vairāk par apm. 50 C, un ūdens tiek automātiski notecināts.

10. Spiediena ūdens strūkļas tīršanas aparāta apkope

Ieplūdes sieta (Y) pārbaude un tīršana

Apskatiet sietu (Y) ūdens ieplūdes vietā. Izfīriet sietu (Y), ja tas ir aizsprostots, vai nomainiet, ja tas ir bojāts.

Augstspiediena šļūtenes (13) pārbaude

Augstspiediena šļūtene (13) nodiluma, salocījuma vai nepareizas lietošanas dēļ var kļūt nehermētiska. Ikreiz pirms ierīces lietošanas pārbaudiet augstspiediena šļūteni (13). Pārbaudiet, vai nav plaisu, neblīvu vietu, nobērzes vai apvalka izciļņu, savienojumu bojājuma vai novirzes. Ja konstatē atbilstošus trūkumus, nekavējoties nomainiet augstspiediena šļūteni (13).

Iesūkšanas šļūtenes ar filtra uzliktni (23) pārbaude

Apskatiet iesūkšanas šļūtenes filtru un izfīriet, ja tas ir aizsprostots. Iesūkšanas šļūtenei jāatrodas nekustīgi uz ievietojamā fittinga. Apskatiet, vai šļūtenei nav neblīvu vietu un plaisu. Nomainiet filtru vai iesūkšanas šļūteni, ja tā ir bojāta.

Smidzināšanas sprauslas (2) un smidzināšanas pīķa pagarinājuma (4) pārbaude

Apskatiet smidzināšanas pīķa (2) šļūtenes īscauruli un pārbaudiet nostiprinājumu.

Lai pārbaudītu smidzināšanas pīķa palaišanas ierīci (15), nospiediet to un uzmaniet, vai pēc atlaišanas tā atgriežas atpakaļ sākuma pozīcijā.

Novietojiet smidzināšanas pīķa drošības aizturi (14) bloķēšanas pozīcijā un aktivizējiet smidzināšanas pīķa palaišanas ierīci (15); nedrīkstētu būt iespējai to nospiegt.

Smidzināšanas sprauslu (12) apkope

Pulsējoša izjūta, aktivizējot smidzināšanas pīķa palaišanas ierīci (15), var būt par iemeslu pārāk augstam sūkņa spiedienam.

Galvenais iemesls pārāk augstam sūkņa spiedienam ir aizsprostotas smidzināšanas sprauslas (12).

Lai novērstu aizsprostojumus, smidzināšanas sprauslas (12) nekavējoties pēc izmantošanas jāiztīra šādā veidā:

1. Izslēdziet motoru un nosprostojiet ūdens padevi.
2. Noņemiet smidzināšanas sprauslu (12) no smidzināšanas pīķa pagarinājuma (4).
3. Ar stiepli (vai mazu saspraudi) izņemiet svešus materiālus no smidzināšanas sprauslas (12).
4. Ar dārza šļūteni lieciet ūdenim plūst pretēji smidzināšanas virzienam pa smidzināšanas pīķa pagarinājumu (4), lai izvāktu visus piesārņojumus. Lieciet ūdenim plūst cauri aptuveni 30 līdz 60 sekundēs.
5. Ievietojiet smidzināšanas sprauslu (12) atpakaļ smidzināšanas pīķa pagarinājumā (4).

6. Atkārtoti nostipriniet smidzināšanas pīķa pagarinājumu (4) pie smidzināšanas pīķa (2).
7. Pievienojiet ūdens padevi, ieslēdziet ūdeni un iedarbiniet motoru.
8. Pārbaudiet ierīci secīgi ar visām smidzināšanas sprauslām (12).

Apāļo blīvgredzenu apkope

Apāļie blīvgredzeni nodrošina šļūteņu un smidzināšanas pīķa pieslēgumu hermētiskumu. Spiediena ūdens strūkļas tīršanas aparāta normālas lietošanas laikā tie var nodilt vai tikt bojāti.

Nodiluša vai bojāta apaļā blīvgredzēna demontāža:

Ievietojiet mazu plakano skrūvgriezi zem apaļā blīvgredzēna un paspiediet apaļo blīvgredzenu uz augšu.

Sūkņa apkope

Sūkņu eļļas maiņa (10. att.)

Mainiet eļļu pēc pirmajām 50 darba stundām un pēc tam ik pēc 200 stundām vai ik pēc 3 mēnešiem, atkarībā no tā, kas pirmais iestājas.

NORĀDE! Maiņai izmantojiet tikai augstvērtīgu sūkņu eļļu SAE 30 bez tīršanas piedevām. Nepievienojiet nekādas īpašās piedevas.

Lai mainītu eļļu, rīkojieties šādi:

1. Notīriet zonu ap notecināšanas atveres aizgriezni (W) sūkņa apakšpusē.
2. Atbrīvojiet eļļas tvertnes vāku ar eļļas mērstieni (20), griežot pretēji pulksteņrādītāja virzienam, un novietojiet piemērotu eļļas savācējvannu zem notecināšanas atveres aizgriežņa (W).
3. Izskrūvējiet notecināšanas atveres aizgriezni (W). Noteciniet visu eļļu pieļaujamo tvertnē.
4. Kad visa eļļa ir notecināta, ieskrūvējiet atpakaļ notecināšanas atveres aizgriezni (W) un pievelciet.
5. Iepildiet ieteicamās markas eļļu līdz atzīmei "Max" uz mērstieņa (parasti 0.43 l jeb 15 oz.).
6. Ievietojiet eļļas tvertnes vāku ar eļļas mērstieni (20) un noslēdziet, griežot pulksteņrādītāja virzienā.
7. Nekavējoties saslauciet izšļakstīto eļļu.

▲ Uzmanību!

Nepieļaujiet ilgāku vai atkārtotu ādas kontaktu ar no lietoto motoreļļu.

Gaisa filtra tīršana (20. att.)

Noņemiet gaisa filtra pārsegu (5).

IEVĒRĪBAI! Nosedziet iesūkšanas atveres ar tīru lupatiņu, lai novērstu, ka netīrumu daļiņas iekrīt karburatora nodalījumā.

Noņemiet gaisa filtra ieliktni (Y).

IEVĒRĪBAI! Lai nepieļautu acu savainojumus, neizpūstiet netīrumu daļiņas. Netīriet gaisa filtru ar degvielu.

Tīriet gaisa filtru ar otu vai mīkstu suku.

Spēcīgi piesārņotu gaisa filtru izmazgājiet remdenā ziepju sārmā ar parastu trauku mazgāšanas līdzekli.

Labi nožāvējiet gaisa filtru.

Spēcīga piesārņojuma gadījumā biežāk tīriet (vairākas reizes dienā), jo tikai tīrs gaisa filtrs garantē pilnīgu motora jaudu.

IEVĒRĪBAI!

Nekavējoties nomainiet bojātu gaisa filtru!

Noplīsuši auduma gabali un rupjas netīrumu daļiņas var izraisīt motora destrūkciju.

Aizdedzes sveces (21) nomaiņa

⚠ Brīdinājums!

Kad darbojas motors, nedrīkst pieskarties aizdedzes svecei (21) vai aizdedzes sveces uzgalim (10) (augstspriegums).

Izpildiet apkopes darbus tikai izslēgtam motoram.

Karsta motora gadījumā pastāv apdedzināšanās risks. Lietojiet aizsargcimdus!

- Noņemiet aizdedzes sveces uzgali (10) no aizdedzes sveces (21).
- Demontējiet aizdedzes sveci (21) tikai ar komplektā iekļauto montāžas instrumentu.
- Aizdedzes sveces tīrīšana / nomaiņa
- Iemontējiet atpakaļ aizdedzes sveci pretējā secībā.

Sprauga starp elektrodiem (22. att.)

Spraugai starp elektrodiem jābūt 0,8 mm.

Svarīga norāde remonta gadījumā:

Veicot ierīces piegādes atgriešanu remonta veikšanai, ievērojiet, ka ierīce drošības apsvērumu dēļ tehniskās apkalpošanas stacijai jānosūta bez eļļas un bez benzīna.

Ierīces tīrīšana (23. att.)

Novāciet visus svešķermeņus, kas uzkrājušies ap vai aiz skaņas slāpētāja, pie ierīces un ap pārslēgšanas elementiem.

Šim nolūkam lietojiet otu vai mīkstu drānu.

Servisa informācija

Jāievēro, ka šim ražojumam šādas daļas ir pakļautas lietošanas vai dabiskajam nodilumam, vai šādas daļas ir nepieciešamas kā patērējamie materiāli.

Nodilstošās detaļas*: aizdedzes svece, siksna, šļūtene, pīķis, sprauslas un uzgaļi, gaisa filtrs

* nav obligāti iekļauts piegādes komplektā!

Rezerves daļas un piederumus saņemsiet mūsu servisa centrā. Šim nolūkam noskenējiet titullapā esošo kvadrāt kodu.

11. Glabāšana un transportēšana

Ierīces sagatavošana glabāšanai

Ja ierīce jāglabā ilgākā laika periodā, ūdens ir jānotecina. Uz sūkņa daļām var veidoties nogulsnes un minerāli, tā ka sūknim rodas atteice. Ja spiediena ūdens strūklas tīrīšanas aparāts nav jālieto ilgāk par 30 dienām, veiciet šādas darbības:

1. Izskalojiet iesūkšanas šļūteni ar filtra uzliktni (23). Šim nolūkam iegremdējiet filtru spainī ar tīru ūdeni un vienlaikus ļaujiet spiediena ūdens strūklas tīrīšanas aparātam darboties zema spiediena režīmā. Izskalojiet vienu līdz divām minūtēm.
2. Izslēdziet motoru un ļaujiet tam atdzist, pēc tam atvienojiet visas šļūtenes. Noņemiet aizdedzes sveces uzgali (10) no aizdedzes sveces (21).
3. No sūkņa izvāciet visus sūknētos šķidrumus, šim nolūkam apmēram sešas reizes aktivizējiet smidzināšanas pīķa palaišanas ierīci (15). Šādā veidā lielākajai daļai šķidruma būtu jāizplūst no sūkņa.
4. Iesūciet sūknī RV antifrīzu (bez spirta). Šim nolūkam iepildiet šķidrumu aptuveni 1 m garā dārza šļūtenes posmā, kas pievienots pie ūdens apgādes pieslēguma (19) un divas reizes aktivizējiet smidzināšanas pīķa (2) sviru.
5. Glabājiet ierīci tīrā un sausā vietā.

Spiediena ūdens strūklas tīrīšanas aparāta transportēšana

- Izslēdziet spiediena ūdens strūklas tīrīšanas aparātu.
- Sasveriet ierīci uz savu pusi un ripiniet ierīci līdz vajadzīgajai vietai.

12. Utilizācija un otrreizēja izmantošana

Norādes par iepakojumu



Iepakojuma materiāli ir pārstrādājami. Utilizējiet iepakojumus atbilstoši apkārtējās vides prasībām.

Par iespējām utilizēt nolietoto ierīci jautājiet sava novada vai pilsētas administrācijā.

Degviela un eļļas

- Pirms ierīces utilizācijas jāiztukšo degvielas tvertne un motoreļļas tvertne!
- Degvielu un motoreļļu nedrīkst izmest sadzīves atkritumos vai kanalizācijā, bet gan tie jānodod šķirošanas vai utilizācijas punktā!
- Tukšās eļļas un degvielas tvertnes jāutilizē atbilstoši apkārtējās vides prasībām.

13. Traucējumu novēršana

Turpmākajā tabulā ir parādītas kļūdu pazīmes un apraksts, kā jūs varat tās novērst, ja jūsu ražojums nedarbojas pareizi. Ja jūs tādā veidā nevarat lokalizēt un novērst problēmu, vērsieties tuvākajā servisa darbnīcā.

Problēma	Cēlonis	Labošana
Sūknim ir šādas problēmas: nepalielinās spiediens, spiediena svārstības, klabēšana, spiediena zudums, mazs ūdens daudzums.	<ol style="list-style-type: none"> 1. Ievietota zemā spiediena sprausla (melna). 2. Aizsprostota ūdens ieplūdes vieta. 3. Nav pietiekama ūdens padeve. 4. Salocīta vai nehermētiska ieplūdes šļūtene. 5. Aizsērējis siets ieplūdes šļūtenē. 6. Pievadāmā ūdens temperatūra pārsniedz 38 °C. 7. Aizsprostota vai nehermētiska augstspiediena šļūtene. 8. Nehermētisks smidzināšanas pīķis. 9. Smidzināšanas sprausla ir aizsprostota. 10. Bojāts sūknis. 	<ol style="list-style-type: none"> 1. Nomainiet smidzināšanas sprauslu pret augstspiediena sprauslu. 2. Iztīriet ieplūdes vietu. 3. Nodrošiniet pietiekamu ūdens padevi. 4. Novērsiet locījumu, noslēdziet neblīvo vietu. 5. Pārbaudiet un iztīriet sietu ieplūdes šļūtenē. 6. Pievadiet aukstāku ūdeni. 7. Novērsiet aizsprostojumu augstspiediena šļūtenē. 8. Nomainiet smidzināšanas pīķi vai apaļos blīvgredzenus. 9. Notīriet smidzināšanas sprauslu. 10. Vērsieties klientu servisā.
Tīrīšanas līdzeklis neizplūst kopā ar ūdens strūklu.	<ol style="list-style-type: none"> 1. Iesūkšanas šļūtene nav iegremdēta. 2. Ķīmiskais filtrs ir aizsprostots. 3. Ievietota augstspiediena sprausla. 	<ol style="list-style-type: none"> 1. Iegremdējiet iesūkšanas šļūteni tīrīšanas līdzeklī. 2. Iztīriet vai nomainiet iesūkšanas šļūtenes filtru. 3. Nomainiet augstspiediena sprauslu pret zema spiediena sprauslu (melna).
Motors bez slodzes darbojas labi, taču ar slodzi "smagnēji".	Pārāk zems motora apgriezīnu skaits.	Vērsieties klientu servisā.
Motors noslāpst.	Tukša degvielas tvertne.	Uzpildiet degvielas tvertni.

Förklaring av symbolerna på apparaten

Användningen av symboler i den här handboken ska göra dig uppmärksam på eventuella risker. Säkerhetsymbolerna och förklaringarna som anges i samband med dessa måste förstås. Varningarna i sig undanröjer inga risker och kan inte ersätta lämpliga åtgärder för att förebygga olyckor.

	Läs för din egen säkerhets skull igenom bruksanvisningen och de allmänna säkerhetsanvisningarna innan du tar maskinen i bruk.		I enlighet med gällande bestämmelser får apparaten inte anslutas till ett dricksvattennät utan systemavskiljare. Använd en systemavskiljare enligt IEC 61770 typ BA. Vatten som strömmar genom systemavskiljaren är inte längre dricksvatten.
	Rikta aldrig vattenstrålen mot människor, djur, apparaten eller elektriska delar. ⚠ Observera! Högtrycksstrålen kan vara farlig om den missbrukas.		Använd rejåla skodon!
	Giftiga ångor		OBS! Avgaser är giftiga, får inte finnas i oventilerade utrymmen.
	Halkrisk		Bullernivå
	Brandrisk		Produkten uppfyller kraven i gällande europeiska direktiv.
	Explosionsrisk	⚠ Observera!	I denna driftsanvisning har vi försett ställen som berör din säkerhet med denna symbol
	Fara! Elstöt	⚠ Försiktighet!	Underlåtenhet att följa dessa instruktioner kan leda till små till måttliga skador.
	Observera! Heta ytor	⚠ Varning!	Underlåtenhet att följa dessa instruktioner innebär fara för liv eller risk för svåra skador.
	Använd skyddsglasögon!		

Innehållsförteckning:	Sida:
1. Inledning	193
2. Apparatbeskrivning (bild. 1 - 2)	193
3. Leveransomfång	193
4. Avsedd användning	194
5. Säkerhetsanvisningar	194
6. Tekniska specifikationer	197
7. Funktionsbeskrivning	198
8. Före idrifttagningen	198
9. Manövrering	199
10. Underhåll av högtryckstvätten	201
11. Förvaring och transport	202
12. Avfallshantering och återvinning	203
13. Felsökning	203
14. Försäkran om överensstämmelse	234

1. Inledning

Tillverkare:

Scheppach GmbH
Günzburger Straße 69
D-89335 Ichenhausen

Bästa Kund!

Vi hoppas att du får mycket glädje och nytta av din nya maskin.

Info:

Tillverkaren av denna maskin ansvarar enligt gällande produktansvar inte för skador som kan uppstå på maskinen eller genom maskinen:

- Vid felaktig hantering.
- Om bruksanvisningen inte följs.
- Vid reparationer genom utomstående, icke auktoriserade personer.
- Vid byte och montering av reservdelar som inte är original.
- Vid icke avsedd användning.

Beakta följande:

Läs hela texten i bruksanvisningen innan montering och idrifttagning.

Denna instruktionsmanual hjälper dig lära känna apparaten och hur den bäst kan användas på avsett sätt.

Instruktionsmanualen innehåller viktiga anvisningar om hur du arbetar säkert, fackmannamässigt och ekonomiskt med apparaten. Den informerar om hur du undviker faror, håller nere reparationskostnader och stilleståndstider samt hur du ökar apparatens tillförlitlighet och livslängd.

Utöver denna instruktionsmanuals säkerhetsbestämmelser måste även föreskrifterna beaktas som gäller apparatens användning i ditt land.

Bevara denna instruktionsmanual vid apparaten, i en plastficka som skyddar den mot smuts och fukt. Bruksanvisningen måste läsas och följas av all operatörspersonal innan arbetet påbörjas. Endast personer som utbildats i apparatens användning, och som informerats om riskerna som finns, får arbeta med apparaten. Minsta ålder måste beaktas.

Förutom säkerhetsanvisningarna i denna instruktionsmanual och de speciella föreskrifterna i ert land, måste man också beakta allmänna regler för drift av identiska apparater.

Vi tar inget ansvar för olyckor eller skador som orsakats av underlåtenhet att följa bruksanvisningen och säkerhetsinstruktionerna.

2. Apparatbeskrivning (bild. 1 - 2)

1. Grepphandtag
2. Sprutlans
3. Övre fäste sprutlans
- 3a. Montering av sprutmunstycken/högtrycksslang
4. Förlängning sprutlans
5. Kåpa luftfilter
6. Transporthjul
7. Nedre stöd sprutlans
8. Fot
9. Skyddshölje avgasrör
10. Tändstiftskontakt
11. Tanklock
- 11a. Bränsletank
12. Sprutmunstycken
13. Flexibel högtrycksslang
14. Säkerhetslås sprutlans
15. Utlösare sprutlans
16. På/av-knapp
17. Anslutning insugningsslang för rengöringsmedel
18. Anslutning högtrycksslang
19. Anslutning vattenförsörjning (extern)
20. Lock till oljetank med oljemätsticka
21. Tändstift
22. Reverseringsstart
23. Insugningsslang med filterfäste
24. Luftfilter

3. Leveransomfång

Huvudenhet	(1x)
Grepphandtag	(1x)
Högtrycksslang	(1x)
Sprutlans	(1x)
Förlängning sprutlans	(1x)
Sprutmunstycken	(5x)
Transporthjul	(2x)
Fot	(1x)
Nedre stöd sprutlans	(1x)
Övre fäste sprutlans	(1x)
Monteringsfäste sprutmunstycken	(1x)
Insugningsslang med filterfäste	(1x)
Påse med små delar	(1x)
Instruktionsmanual	(1x)

- Öppna förpackningen och ta ut apparaten försiktigt.
- Ta bort förpackningsmaterialet, förpacknings- och transportsäkringar (om det finns).
- Kontrollera att leveransomfånget är fullständigt.
- Kontrollera enheten och tillbehör för transportsador. Vid reklamationer måste transportören genast meddelas. Senare reklamationer kan inte behandlas.
- Om möjligt, ha kvar förpackningen fram till utgången av garantiperioden.

⚠ OBSERVERA!

Maskin och förpackningsmaterial är inga leksaker! Barn får inte leka med plastpåsar, folie och smådelar! Risk för kvävning eller andra skador!

4. Avsedd användning

Högtryckstvätt för rengöring:

Maskiner, fordon, konstruktioner, verktyg, fasader, terrasser, trädgårdsredskap etc.

- för rengöring med högtrycksstråle och rengöringsmedel (t.ex. rengöring av maskiner, fordon, byggnader, verktyg),
- för rengöring med högtrycksstråle utan rengöringsmedel (t.ex. rengöring av fasader, terrasser, trädgårdsredskap).

Den avsedda användningen avser en omgivningstemperatur mellan 0 °C och 40 °C.

⚠ Observera!

Varningsanvisning! Skaderisk! Följ alltid gällande säkerhetsföreskrifter när du arbetar på bensinstationer eller andra riskfyllda områden.

Vatten som är förorenat med olja ska inte dräneras i marken, grundvattnet eller avloppssystemet. Rengöringen av motorn och apparatens chassi får därför endast utföras på speciellt utformade platser där det finns en avfallsanläggning för den använda oljan.

Varningsanvisning! Läs för din egen säkerhets skull igenom bruksanvisningen och de allmänna säkerhetsanvisningarna innan du tar maskinen i bruk.

Krav på vattenkvalitet:

Endast rent vatten får användas som högtrycksmedium. Nedsmutsning leder till för tidigt slitage eller avlagringar i apparaten.

Vid sidan av anvisningarna i driftmanualen måste hänsyn tas till allmänna säkerhetsanvisningar och bestämmelser beträffande olycksförebyggande åtgärder.

Maskinen får endast användas på ändamålsenligt sätt. Varje användning därutöver är inte ändamålsenlig. För skador eller personskador till följd av detta ansvarar användaren/operatören och inte tillverkaren. Observera att våra maskiner inte är konstruerade för kommersiell, hantverksmässig eller industriell användning. Vi lämnar ingen garanti när apparaten används i kommersiella eller industriella verksamheter liksom liknande verksamheter.

Trots korrekt användning går det inte att helt eliminera vissa kvarstående riskfaktorer. Följande risker kan uppstå på grund av maskinens konstruktion och utförande:

- Hörselskador, om inte lämpligt hörselskydd används.
- Hälsoskador, som uppstår genom hand- eller armvibrationer när maskinen används under en längre tid, inte har använts på rätt sätt eller blivit riktigt underhållet.

5. Säkerhetsanvisningar

⚠ Varningsanvisning: Grundläggande säkerhetsåtgärder (inklusive de som anges nedan) bör alltid följas när du använder bensindrivna utrustning för att minska risken för allvarliga personskador och/eller skador på apparaten. Läs alla dessa instruktioner noggrant innan idrifttagning och förvara dem på en säker plats för framtida referens.

Arbetsplatssäkerhet

- Förvara apparaten med en tom behållare på en väl ventilerad plats. Det får inte finnas bränsle eller olja i närheten av apparaten.
- Apparaten måste ställas upp på en fast och stabil yta.
- Apparaten är endast avsedd för utomhusbruk och inte i slutna rum; avgaserna är livshotande!
- Vid användning måste apparaten hållas på ett säkert avstånd från föremålet som rengörs.
- Åskådare och barn måste alltid hålla ett säkert avstånd.
- Denna apparat måste alltid övervakas under drift.

Personssäkerhet

- Var alltid uppmärksam, tänk på vad du gör och använd sunt förnuft. Ett kort ögonblick av ouppmärksamhet kan leda till allvarliga skador.
- Använd alltid skyddsglasögon när du arbetar, eftersom små partiklar kan släppas ut vid sprutning.
- Använd alltid hörselskydd när du arbetar.
- Använd alltid långa byxor och robusta skor eller stövlar när du arbetar. Vid användning av kemikalier, rengöringsmedel eller andra frätande eller slipande medel rekommenderas ytterligare skyddsutrustning.
- Se till att du står säkert och har en god balans. Undvik onormal kroppshållning. Detta ger dig bättre kontroll över apparaten och gör dig bättre förberedd i oväntade situationer.
- Apparaten får inte användas av personer som är under påverkan av alkohol, droger eller mediciner.
- När apparaten inte används eller när högtrycksslangen ska tas bort, ta bort tändstiftet eller koppla bort tändkabeln för att förhindra att motorn startar av misstag.
- Använd inte lösa kläder, smycken eller andra föremål som kan fastna i motorn.
- Åskådare, barn och husdjur måste hålla ett säkert avstånd från arbetsområdet. Detta säkerhetsavstånd måste vara minst 15 m.

- Rikta aldrig sprutlansen mot dig själv eller mot någon annan.
- Lägg aldrig handen, fingrarna eller kroppen direkt framför munstycket på sprutlansen.
- Rök inte när du använder apparaten.
- Den här apparaten kan användas av personer med minskad fysisk, sensorisk eller mental förmåga eller med bristande erfarenhet och kunskap, om de hålls under uppsikt eller har instruerats i säker användning av apparaten och förstår riskerna i samband med detta.

Korrekt användning av apparaten och försiktighetsåtgärder

- Apparaten får inte användas under följande förhållanden:
 - Märkbara svängningar i motorvarvtalet
 - Märkbar tryckförlust
 - Feltändningar
 - Förekomst av rök eller eld, användning i slutna rum
 - Överdriven vibration
 - Regn eller i ogynnsamma väderförhållanden
- Håll apparaten fri från olja, nedsmutsning och andra föroreningar.
- Rikta aldrig vattenstrålen mot elektriska komponenter eller mot själva apparaten.
- Håll/rikta alltid sprutlansen med båda händerna (ut).
- Slangen får aldrig vidröra det heta avgasröret.
- Rör aldrig vid munstycket eller vattenstrålen när du använder apparaten.
- Var försiktig så att du inte tankar apparaten när motorn fortfarande är varm eller i närheten av öppen eld. Rök inte i närheten av apparaten.
- Använd endast apparaten med testade munstycken och slangar.
- Sprutlansens utlösare får aldrig klämmas under drift.
- Högtrycksslangen får inte ha några veck, knutar eller förträngningar under installationen.
- Alla slanganslutningar måste vara ordentligt anslutna.
- Innan apparaten tas i drift i kallt väder måste det säkerställas att ingen is har bildats i systemet.
- Även när apparaten inte används måste säkerhetsanordningen på sprutlansens utlösare aktiveras för att förhindra att en högtrycksstråle släpps ut oavsiktligt (se instruktionsmanualen).
- Sprutlansens utlösare på apparat som arbetar under högt tryck får inte lämnas oanvänd längre än 5 minuter, annars kan pumpen skadas.
- Kontrollera bränslesystemet med jämna mellanrum för eventuella läckage eller tecken på förslitning, såsom skavda eller fuktiga ledningar eller saknade klämmor, en skadad tank eller (saknad) kåpa. Det är viktigt att sådana fel har eliminerats innan idrifttagning av apparaten.

- Rör inte vid det heta avgasröret.
- Användning, underhåll och tankning av apparaten får endast ske under följande förhållanden:
 - Tillräcklig ventilation
 - Tanka bara när det finns tillräckligt med ljus
 - Undvik att spruta bränsle och tanka aldrig med motorn igång.
 - Ingen tändkälla får finnas i närheten när du tankar
 - Använd blyfri bensin
- Använd aldrig en skadad högtrycksslang.
- Vätskor som innehåller lösningsmedel, utspädda syror, aceton eller lösningsmedel inklusive bensin, färgförtunnare och värmeolja får inte sugas in, eftersom spraydimman är mycket brandfarlig, explosiv och giftig.
- Det är inte tillåtet att använda produkten i utrymmen med explosionsrisk.
- Använd endast rekommenderade rengöringsmedel. Följ tillverkarens instruktioner för användning, bortskaffande och varningsanvisningar.
- Alla strömförande delar i arbetsområdet måste vara sprutvattenskyddade.
- För att undvika skador från högtrycksstrålen, rengör fordonsdäck/ventiler endast med ett avstånd på minst 30 cm. Första tecknet på detta är en missfärgning hos däcket. Skadade fordonsdäck/ventiler är livsfarliga.
- Asbesthaltiga och andra material som innehåller ämnen som är hälsofarliga får inte sprutas ner.
- Använd inte de rekommenderade rengöringsmedlen utspädda. Produkterna är säkra genom att de inte innehåller några syror, alkalier eller miljöskadliga ämnen. Vi rekommenderar att du håller rengöringsmedlet utom räckhåll för barn. Om rengöringsmedlet kommer i kontakt med ögonen, skölj omedelbart med vatten. Om det sväljs, kontakta genast läkare.
- Använd aldrig högtryckstvätten utan ett filter, med ett smutsigt filter eller med ett skadat filter. Att använda högtryckstvätten utan filter eller med ett smutsigt eller skadat filter upphäver garantin.
- Metalldelar kan bli heta efter långvarig användning. Använd skyddshandskar vid behov.

Allmänna säkerhetsanvisningar för högtryckstvättar som drivs med bränsle

⚠ Varningsanvisning: Använd aldrig apparaten i närheten av andra människor; såvida de inte bär skyddskläder.

⚠ Varningsanvisning: En högtrycksstråle kan vara mycket farlig om den används felaktigt. Därför får strålen aldrig riktas mot människor, elektriska komponenter eller själva apparaten. Rikta aldrig strålen mot dig själv eller andra för att rengöra skor eller kläder.

Apparatens säkerhet garanteras endast om original-reservdelar eller delar som rekommenderas av tillverkaren används.

⚠ Varningsanvisning: Högtrycksslangar, anslutningar och kopplingar är av yttersta vikt för apparatens säkerhet. Använd därför endast anslutningar och kopplingar som rekommenderas av tillverkaren.

Apparaten får inte längre användas om en matningsledning eller andra viktiga delar, såsom säkerhetsanordningar, högtrycksslangar eller sprutlans, är skadade.

⚠ Varningsanvisning: Använd alltid rätt bensintyp; användning av andra bränslen kan vara farligt.

⚠ Varningsanvisning: Apparater med förbränningsmotor får inte användas i slutna rum. såvida inte ett adekvat ventilationssystem har godkänts av de ansvariga testmyndigheterna.

⚠ Varningsanvisning: Avgaser får inte släppas ut i närheten av ventilationssystem.

Säkerhetsanvisningar bränsle

⚠ Varningsanvisning: Var alltid särskilt försiktig när du hanterar bränsle eftersom det är mycket brandfarligt och ångorna är explosiva! Följande säkerhetsanvisningar måste alltid följas:

- Använd endast en godkänd behållare/dunk.
- Ta aldrig bort tanklocket eller tanka apparaten när motorn är igång. Apparaten avgassystem måste ha svalnat tillräckligt innan du tankar.
- Rök inte medan du tankar.
- Tanka aldrig apparaten i slutna rum.
- Förvara aldrig apparaten eller bensindunken i slutna rum eller i områden med öppen eld, t.ex. en varmvattenberedare.
- Om bensin har skvätt får apparaten inte startas, den måste ställas på en annan plats med tillräckligt säkerhetsavstånd.
- Sätt tillbaka tanklocket efter tankning och stäng det ordentligt.
- Töm endast tankens innehåll utomhus.

ANDRA SÄKERHETSANVISNINGAR

Termiskt verkande säkerhetsventil

Apparaten är utrustad med en termiskt verkande säkerhetsventil för att skydda pumpen från överbelastning om sprutlansen inte används på länge eller om munstycket är igensatt. Detta säkerhetssystem förhindrar att pumpen överhettas.

Ställ alltid in apparaten på "0" om den inte används på mer än 5 minuter. På detta sätt undviker du slitage på apparaten, minskar bränsleförbrukningen och förlänger pumpens livslängd eftersom den inte överhettas.

Säkerhetslås på sprutlans

För att undvika oavsiktligt utsläpp av en stråle med högtrycksvatten måste sprutlansens säkerhetslås aktiveras när apparaten inte används (se instruktionsmanualen).

Vattenanslutning

- Följ reglerna från ditt vattenförsörjningsföretag.
- Skruvanslutningen på alla anslutningsslangar måste vara tät.
- Använd endast en förstärkt slang med en diameter på 12,7 mm (1/2").
- Apparaten ska aldrig anslutas till en dricksvattenanslutning utan en backventil. Vatten som har runnit genom backventilen anses inte längre drickbart.
- Högtrycksslangen får inte skadas (risk för explosion). En skadad högtrycksslang måste bytas ut omedelbart. Endast slangar och anslutningar som rekommenderas av tillverkaren får användas.
- Högtrycksslangar, armaturer och kopplingar är viktiga för apparatens säkerhet. Använd endast slangar, armaturer och kopplingar som rekommenderas av tillverkaren.
- Endast rent eller filtrerat vatten får användas vid vattenanslutningen.

⚠ Varning!

Den igångsatta motorn avger kolmonoxid, en luktfri och färglös giftig gas. Inandning av kolmonoxid orsakar illamående, medvetslöshet eller dödsfall. Vissa kemikalier eller rengöringsmedel kan vara skadliga vid inandning eller förtäring och orsaka svårt illamående, medvetslöshet eller förgiftning.

⚠ Varning!

Högtrycksstrålen kan också få dig att falla om du är för nära ytan som ska rengöras. Trycket i en högtryckstvätt som är i drift ökar med ökande höjd. Om du trycker på omkopplaren kan du slås omkull av den utgående strålens rekyl. När du arbetar med högtryckstvätten kan pölar och hala områden uppstå.

- Håll sprutmunstycket på 20 till 60 cm avstånd från ytan som ska rengöras.
- Området som ska rengöras måste vara tillräckligt sluttande och ha dräneringsanläggningar för att minska risken för att falla på hala golv.

⚠ Varning!

Bensin och dess ångor är mycket brandfarliga och explosiva. Brand eller en explosion kan orsaka svåra brännskador eller dödsfall.

Påfyllning av bränsle

Fyll inte på för mycket bränsle i tanken. Ge utrymme för bränsleutvidgning.

Drift av apparaten

- Tippa inte motorn eller apparaten så långt att bensin kan läcka.
- Spruta inte lättantändliga vätskor.

Transportera eller reparera apparaten

- Bränsletanken måste vara TOM för transport eller reparation.
- Högtrycksvätten måste transporteras i upprätt läge och måste säkras mot att välta, annars kan bränsle och olja läcka ut.

Förvaring av bensin eller apparaten med bränsle i tanken

- Förvara inte i närheten av ugnar, spisar, vattenkokare, torktumlare eller andra apparater med indikatorlampor eller andra antändningskällor, eftersom dessa kan antända bensinångor.

⚠ Varning!

Om spraydimma kommer i kontakt med strömförande kablar kan det leda till dödsfall på grund av elektrisk stöt.

- Spruta inte vatten nära elkablar eftersom detta kan leda till en dödlig elektrisk stöt.

⚠ Varning!

Genom att snabbt dra tillbaka startrepet (kast) dras handen och armen mot motorn så snabbt att det är omöjligt att släppa taget. Detta kan leda till benbrott, blåmärken eller stukningar.

- Rikta ALLTID sprutlansen i en säker riktning. Innan motorn startas måste vattentrycket sänkas genom att aktivera sprutlansens utlösare för att förhindra kast. När spaken inte används måste den läggas om.
- När du startar motorn drar du i repet långsamt tills motstånd känns och drar sedan snabbt i repet för att undvika kast.
- Om motorn inte startar måste sprutlansen hållas i säker riktning och sprutlansens utlösare aktiveras för att frigöra trycket.
- Håll sprutlansen med båda händerna när du arbetar med högtryck eftersom rekyl kan uppstå.

⚠ Varning!

Motorer som är igång avger värme och heta avgaser. Ljuddämparens och omgivningens temperatur kan nå eller överstiga 65 °C.

Risk för brand- och brännskador.

Avgaser kan orsaka att brandfarliga ämnen, möbler, byggnader etc. antänds. Läckage i tanken kan utlösa bränder.

- Rör inte vid heta delar och andas inte in avgaserna.
- Låt apparaten svalna innan du rör vid den.
- Ett fritt utrymme på minst 1,5 m måste garanteras på alla sidor och uppåt.

⚠ Varning!

Händer, hår, kläder, smycken etc. kan fastna i startmotorn eller andra roterande delar.

- Använd inte lösa kläder, smycken eller andra föremål som kan fastna i startmotorn eller andra roterande delar.
- Sätt upp långt hår och ta av dig smycken.

⚠ Försiktighet!

Högtrycksstrålen kan skada ömtåliga föremål som glas.

- Rikta inte sprutlansen mot glas när du arbetar med en hård stråle.
- Rikta aldrig sprutlansen mot växter.

⚠ Försiktighet!

Felaktig hantering kan skada högtrycksvätten vilket kan leda till att den slutar att fungera i förtid.

- INGEN DRIFT av ofullständiga eller delvis defekta anordningar och anordningar utan skyddshölje.
- Säkerhetsanordningarna för denna apparat FÅR INTE FÖRBIKOPPLAS.
- Rör INTE apparaten genom att dra i högtrycksslangen, utan håll alltid i handtaget.

Förvara säkerhetsanvisningen på ett säkert sätt.

6. Tekniska specifikationer

Motor	
Motoreffekt	3,2 kW
Varvtal max.	3600 min ⁻¹
Innehåll bensintank	0,9 l
Bränsle	Bensin (blyfri)
Motortyp	4-takts luftkyld
Startsystem	Reverseringsstart
Slagrum	173 ccm
Oljetyp	10W30 / 10W40
Tändstift	F7RTC / F6RTC
Vattenförsörjning	
Temperaturinlopp max.	50 °C
Vattenmängd flöde min.	9 l/min
Minsta tryck matning	0,3 MPa
Högsta tryck matning	0,8 MPa

Max. längd matningsledning	7,6 m
Diameter matningsledning (tvärsnitt)	min. Ø 12,7 mm
Pump	
Arbetsstryck	180 bar
Flöde	8,7 l/min
Oljemängd pump	0,07 l
Sugkapacitet rengöringsmedel	450 ml/min
Max. bakslageffekt av sprutlansen	27 N
Rengöringsmedel	Använd endast rengöringsmedel som är godkända för högtryckstvättar
Vikt	26 kg

Värden för buller och vibrationer

Buller- och vibrationsvärdena fastställdes enligt d EN 60335-2-79 (EN ISO 3744 / ISO 5349-1).

Ljudtrycksnivå L_{pA}	82,3 dB
Osäkerhet K	3 dB
Ljudeffektnivå L_{WA}	105 dB
Osäkerhet K	3 dB

Totalvärden vibrationer a_h (vektorsumma i tre riktningar) och osäkerhet K fastställt enligt EN 60335-2-79

Vibrationsemissionsvärde a_h	1,02 m/s ²
Osäkerhet K	1,5 m/s ²

Begränsa buller och vibrationer till ett minimum!

- Använd enbart maskiner som inte är skadade.
- Underhåll och rengör maskinen regelbundet.
- Anpassa ditt sätt att arbeta till hur maskinen fungerar.
- Överbelasta inte maskinen.
- Låt undersöka maskinen om så behövs.
- Stäng av maskinen när den inte används.
- Använd handskar.

7. Funktionsbeskrivning

Förlängning sprutlans / snabbkoppling (4)

För enkel växling mellan de fem medföljande sprutmunstyckena (12)

På/av-knapp (16)

Ställ omkopplaren (16) på "I" innan du startar reverseringsstarten (22). Ställ in "0" för att stänga av motorn.

Insugnings slang med filterfäste (23)

Tillåter att rengöringsmedel och andra högtrycksämnen tillsätts i högtrycksstrålen.

Anslutning högtrycksslang (18)

Här är högtrycksslangen ansluten.

Flexibel högtrycksslang (13)

Ansluten till vattenpumpen och sprutlansen.

Bränsletank (11a)

Fyll på vanlig blyfri bensin. Ta hänsyn till bränsleutvidgningen.

Luftfilter (24)

Filterar damm och smuts ur sugluften och skyddar därmed motorn.

Lock till oljetank med oljemätsticka (20)

Det är här oljan hålls på.

Reverseringsstart (22)

För att starta motorn manuellt.

Sprutmunstycken (12)

För påfyllning av tillsatser. Sprutmunstyckena har en utgångsvinkel på 0°, 15°, 25° och 40° och är lämpliga för olika applikationer.

Sprutlans (2)

Kontrollerar sprutstrålens applicering på ytan som ska rengöras med hjälp av en spak. Sprutlansen har en låsspak.

Chokereglage (bild 21/pos."Z")

För att starta den kalla motorn.

Anslutning vattenförsörjning (extern) (19)

Anslut trädgårdsslangen här.

8. Före idrifttagningen

Montering av foten (bild 3)

Sätt fast foten (8) som bild 3 visar.

Montering av transporthjulen (bild 3)

Montera de medföljande transporthjulen (6) med motsvarande bultar på enhetens ram enligt bild 3. Säkra vart och ett av dessa med en splint på insidan.

Fästa handtaget på apparaten (bild 4)

Placera grepphandtaget (1) på handtagsröret som redan finns på apparaten. Se till att hålen i grepphandtaget (1) är i linje med hålen i handtagsröret. Tryck ner grepphandtaget (1) tills det går i ingrepp med de två låsstiften.

Montering av nedre stöd sprutlans och hållare för sprutmunstycken med övre fäste för sprutlans (bild 5)

Fäst sprutmunstyckshållaren (3a) och den övre hållaren för sprutlans (3) på ramen med de medföljande nitarna i plast som visas i bild 5.

Rikta in sprutmunstyckshållarens framsida (3a) mot motorn.

Fäst det nedre stödet för sprutlans (7) med den medföljande krysskruven och säkringsmuttern såsom visas i bild 5.

Montera sprutlans (bild 6)

Placera förlängningen (4) på sprutlansen (2) enligt bild 6 och säkra den genom att vrida fästet medurs.

⚠ **Försiktighet!**

Dra alltid åt fästet för hand! För lös anslutning kan leda till att spruthuvudet förlängs och därmed till personskada.

Montering högtrycksslang (bild 7+8)

Fäst den medföljande högtrycksslangen (13) på sprutlansen (2) genom att vrida fästet medurs som visas i bild 7.

Fäst änden på högtrycksslangen (13) på högtrycksslanganslutningen (18) genom att vrida fästet medurs som visas i bild 8.

⚠ **Försiktighet!**

Dra alltid åt fästet för hand! För lös anslutning kan leda till att högtrycksslangen lossnar och därmed till personskada.

Anslutning av vattentillförsel (extern) till pumpen (bild 9)

1. Innan du ansluter trädgårdsslangen (ingår INTE i leveransomfånget) till vattenanslutningen (19), kontrollera inloppssilen (Y). Rengör silen om den är smutsig, byt ut den om den är trasig.

Använd inte högtryckstvätten om silen är trasig.

2. För att ta bort alla föroreningar, kör vatten genom trädgårdsslangen (ingår INTE i leveransomfånget) i 30 sekunder. Stäng av vattnet.

VIKTIGT: Sug INTE in stående vatten för vattenförsörjningen. Använd ENDAST kallt vatten (under 38 °C).

3. För in silen i snabbkopplingens insticksdel enligt bild 9 och anslut den till vattenanslutningen (19) genom att vrida den medsols, för hand.

4. Anslut trädgårdsslangen (ingår INTE i leveransomfånget) till vattenanslutningen (19). Slangen får inte vara längre än 7,6 m. Dra i slangen för att kontrollera att den sitter fast.

⚠ **Försiktighet!**

Längden på den fria trädgårdsslangen **MÅSTE** vara minst 3 m mellan högtryckstvättens inlopp och en avstängningsanordning, såsom en Y-avstängningskoppling eller annan lämplig avstängningsventil.

Fyll på motorolja och bränsle (bild 10)

1. Placera högtryckstvätten på en plan yta.

⚠ **Försiktighet!**

Om motorn vevas eller startas innan oljan tillsätts kommer apparaten att skadas.

- Öppna oljetankens lock med oljemätstickan (20) genom att vrida den moturs och ta bort den
- Kontrollera oljenivån med markeringarna på oljemätstickan (X) (se bild 10).
- Fyll systemet med max. 600 ml fyrtakts motorolja (SAE 10W30).
- Kontrollera oljenivån igen enligt beskrivningen ovan.

Genom att lossa (vrida moturs) oljeavtappningskruven (W) kan du reglera för mycket påfylld olja eller helt tömma systemet när du byter olja.

Viktigt! Placera ett oljeträg under öppningen vid avtappning.

- Sätt på oljetankens lock med oljemätstickan (20) och stäng den genom att vrida den medurs.

Påfyllning av bränsle (bild 11)

⚠ **Varning!**

Brand- och explosionsrisk!
Följ säkerhetsanvisningarna!

- Öppna tanklocket (11) genom att vrida det moturs och ta bort det
- För in en tratt (V) i öppningen på bränsletanken (11a).
- Fyll upp till max. 3-4 cm under bränslets övre kant i bränsletanken (11a).
- Sätt på tanklocket (11) och stäng bränsletanken (11a) genom att vrida det medurs.

9. Manövrering

⚠ **Se Upp!**

Montera klart hela maskinen innan den tas i drift!

Kontrollera på apparaten att alla följande steg har utförts:

- Läs och förstå instruktionsmanualen helt innan idrifttagning av apparaten.
- Kontrollera grepphandtag (1) för fastsättning.
- Kontrollera att olja har hållits i motorns vevhus till den angivna nivån.
- Håll den angivna typen av bensin i bränsletanken (11a).

5. Kontrollera slanganslutningens fastsättning.
6. Kontrollera om högtrycksslangen (13) har veck, sprickor eller andra skador.
7. Förbered en lämplig vattenanslutning med tillräckligt flöde.
8. Säkerställ att apparaten står rakt.
9. Slå på vattentillförseln

⚠ **Försiktighet!**

Slå inte på pumpen om vattentillförseln inte är ansluten och påslagen.

10. Välj önskat sprutmunstycke (12) och sätt in det i sprutlansförlängningen (4) (se avsnitt "Använda sprutmunstyckena").

11. Kallstart:

Ställ chokereglaget i läge "Choke" (bild 12)

Ställ PÅ/AV-knappen (16) i läge "I". Dra långsamt i starthandtaget (U) tills du känner motstånd (bild 13). Dra nu vidare snabbt och hårt tills den första tändningen hörs.

OBSERVERA!: Dra inte ut startkabeln mer än ca 50 cm, och för tillbaka den långsamt för hand.

För ett bra startförhållande är det viktigt att du drar snabbt och kraftigt i startvajern.

Dra kraftigt i reverseringsstarten.

12. Efter att ha startat motorn, låt maskinen gå några sekunder och ställ sedan chokereglaget i utgångsposition (bild 13).
13. Vänd över sprutlansens säkerhetslås (14) på sprutlansens utlösare (15).
Håll sprutlansen (2) i en säker riktning och tryck på sprutlansens utlösare (15). Detta rensar ut luft och föroreningar från pumphuset.

Avstängning av högtrycksvätten (bild 14-16)

1. Låt motorn gå på tomgång i två minuter.
2. Ställ PÅ/AV-knappen (16) i läge "0"
3. Stäng vattentillförseln
4. Vänd över sprutlansens säkerhetslås (14) på sprutlansens utlösare (15).
Håll sprutlansen (2) i en säker riktning och tryck på sprutlansens utlösare (15).
Håll sprutlansens utlösare (15) intryckt tills allt tryck har släppts.
5. När du inte använder det ska du vända ner sprutlansens säkerhetslås (14).

Använda sprutmunstycken (bild 17 + 19)

Med hjälp av snabbfästet på sprutlansförlängningen (4) kan du växla mellan fem sprutmunstycken (12).

Gör så här för att byta sprutmunstycken (12):

1. Dra tillbaka snabbkopplingens ring och dra av sprutmunstycket (12). Stick in sprutmunstycket (12) i sprutmunstyckshållaren (3a).

2. Välj önskat sprutmunstycke (12):
 - Mjuk stråle: 40° (vit) eller 25° (grön).
 - Hård stråle: 15° (gul) eller 0° (röd).
 - Tillsatser: svart.
3. Dra tillbaka ringen, sätt i det valda sprutmunstycket (12) och släpp ringen. Dra i sprutmunstycket (12) för att kontrollera att det sitter fast.
4. De bästa rengöringsresultaten uppnås när sprutmunstycket (12) hålls på ett avstånd av 20 till 60 cm från ytan som ska rengöras. Om avståndet är för kort kan det sprutade området skadas.
5. Håll ett avstånd på minst 30 cm vid rengöring av bildäck.

Sprutmönster se bild 19

Rengöring och applicering av kemikalier

VIKTIGT: Använd tvåll speciellt utformad för högtryckstvättar. Hushållsrengöringsmedel kan skada pumpen.

Gör så här för att arbeta med rengöringsmedel:

1. Läs anvisningarna för användning av sprutmunstyckena (12).
2. Förbered rengöringsmedelslösningen enligt tillverkarens anvisningar.
3. Stick in insugningsslangen med filterfäste (23) i rengöringsmedelbehållaren.

⚠ **Försiktighet!**

Se till att kemikalietillförselröret inte kommer i kontakt med den heta ljuddämparen.

4. Kontrollera om det svarta sprutmunstycket (12) har satts in (**LÅGT TRYCK**).
ANVISNING: Rengöringsmedel får inte appliceras med högtryckssprutmunstyckena (12) (vita, gröna, gula eller röda).
5. Kontrollera att trädgårdsslangen är ansluten till vattenanslutningen (19). Kontrollera om högtrycksslangen (13) är ansluten till sprutlansen (2) och högtrycksslanganslutningen (18) och starta sedan motorn.
6. Låt rengöringsmedlet verka i tre till fem minuter innan du tvättar av det och sköljer av det. Upprepa vid behov för att förhindra att ytan torkar. Låt inte rengöringsmedlet torka ut (förhindrar strimor).

VIKTIGT: Tillsatssystemet måste sköljas efter varje användning. För att göra detta, placera filtret i en hink med rent vatten och låt högtrycksvätten gå i en till två minuter vid lågt tryck.

Skölj med högtryckstvätt

Efter applicering av rengöringsmedlet, skölj ytan med högtrycksvattenstrålen enligt följande:

1. Vänd över sprutlansens säkerhetslås (14).

2. Ta bort det svarta sprutmunstycket (12) från sprutlansförlängningen (4).
3. Välj och sätt in önskat högtrycksmunstycke (12) enligt instruktionerna "Använda sprutmunstycken".

⚠ Varning!

När du arbetar med högtryckstvätten kan pölar och hala områden uppstå.

4. Extrahera insugningsslangen med filterfäste (23) eller separera från rengöringsmedlet.
5. Koncentrera högtrycksstrålen på ett litet område och kontrollera sprutområdet för skador. Om inga skador är synliga kan sköljningen fortsätta.
6. Börja med det övre området som ska sköljas av och arbeta nedåt med överlappning (samma som vid rengöring).

Rengöring av rengöringsmedelssugröret

Rengöringsmedelssugröret måste först sköljas med rent vatten innan motorn kan stoppas.

1. Dränk insugningsslang med filterfästet i en hink med rent vatten.
2. Vänd över sprutlansens säkerhetslås (14).
3. Sätt fast det svarta sprutmunstycket (12).
4. Skölj i en minut eller två.
5. Stäng av motorn.
6. Rikta ALLTID sprutlansen (2) i en säker riktning. Vattentrycket sänks genom att aktivera sprutlansens utlösare (15).

VIKTIGT: Sprutlansen (2) är under högt tryck även efter att motorn har stängts av och vattenförsörjningen har stängts av.

Automatiskt kylsystem (värmeavledning)

Om apparaten används under en längre tid (3-5 minuter) utan manövrering av sprutlansens utlösare (15) på sprutlansen (2) når vattnet i pumpen en temperatur på mer än ca 50 °C och tappas automatiskt.

10. Underhåll av högtryckstvätten

Kontroll och rengöring av inloppssilen (Y)

Inspektera silen (Y) på vatteninloppet. Rengör silen (Y) om den är igensatt eller byt ut den om den är skadad.

Kontroll av högtrycksslangen (13)

Högtrycksslangen (13) kan läcka till följd av slitage, veck eller felaktig användning. Kontrollera högtrycksslangen (13) före varje användning. Kontrollera för sprickor, läckage, nötning eller utbuktning av höljet och skador eller felinriktning av kopplingarna. Om några brister upptäcks, byt omedelbart ut högtrycksslangen (13).

Kontrollera insugningsslang med filterfäste (23)

Undersök filtret på insugningsslangen och rengör om det är igensatt. Insugningsslangen måste sitta stadigt på fastsättningsbeslaget. Inspektera slangen för läckage och sprickor. Byt ut filtret eller insugningsslangen om de är skadade.

Kontrollera sprutlansen (2) och förlängning av sprutlans (4)

Undersök slanganslutningen på sprutlansen (2) och kontrollera att den sitter fast.

För att kontrollera sprutlansens utlösare (15) tryck på den och se till att den fjädrar tillbaka till utgångspositionen efter att du släppt taget.

Flytta sprutlansens (14) säkerhetslås till låst läge och aktivera sprutlansens utlösare (15); det får inte vara möjligt att trycka på den.

Underhåll av sprutmunstyckena (12)

En pulserande känsla när sprutlansens utlösare (15) aktiveras kan orsakas av överdrivet pumptryck.

Den främsta orsaken till alltför stort pumptryck är igensatta sprutmunstyckena (12).

För att förhindra igensättning måste sprutmunstyckena (12) rengöras på följande sätt omedelbart efter användning:

1. Stäng av motorn och stäng av vattentillförseln.
2. Ta bort sprutmunstycket (12) från sprutlansförlängningen (4).
3. Använd en tråd (eller ett litet gem) för att ta bort främmande material från sprutmunstycket (12).
4. Med en trädgårdsslang kör du vatten genom sprutlansförlängningen (4) i motsatt riktning mot sprutriktningen för att avlägsna alla föroreningar. Låt vattnet rinna igenom i cirka 30 till 60 sekunder.
5. Sätt tillbaka sprutmunstycket (12) i sprutlansförlängningen (4).
6. Sätt tillbaka sprutlansförlängningen (4) på sprutlansen (2) igen.
7. Anslut vattentillförseln, slå på vattnet och starta motorn.
8. Testa apparaten med alla sprutmunstyckena (12).

Underhåll av O-ringarna

O-ringar säkerställer tätheten av anslutningarna mellan slangar och sprutlans. De kan slitas ut eller skadas under normal användning av högtryckstvätten.

Så här tar du bort en sliten eller skadad O-ring:

Sätt in en liten skruvmejsel med platt platta under O-ringen och tryck O-ringen uppåt.

Pumpunderhåll

Byte av pumpolja (bild 10)

Byt olja efter de första 50 drifttimmarna och därefter var 200:e timme eller var tredje månad, beroende på vilket som kommer först.

ANVISNING: Använd endast högkvalitativ pumpolja SAE 30 utan rengöringstillätsatser vid byte. Lägg inte till några speciella tillsatser.

Gör följande vid byte av olja:

1. Rengör området runt avtappningsskruven (W) på pumpens botten.
2. Lossa oljetankens lock med oljemätstickan (20) genom att vrida den moturs och placera ett lämpligt oljetråg under avtappningsskruven (W).
3. Skruva loss avtappningsskruven (W). Töm all olja i en godkänd behållare.
4. När all olja har tömts av skruvar du in avtappningsskruven (W) igen och drar åt den.
5. Fyll på olja av rekommenderad typ upp till "Max"-markeringen på oljemätstickan (vanligtvis 0,43 l eller 15 oz.).
6. Sätt på oljetankens lock med oljemätstickan (20) och stäng den genom att vrida den medurs.
7. Torka omedelbart upp spilld olja.

⚠ **Försiktighet!**

Undvik långvarig eller upprepad hudkontakt med gammal motorolja.

Rengör luftfiltret (bild 20)

Ta bort luftfilterkåpan (5).

OBSERVERA! Täck över insugningsöppningarna med en ren trasa så att det inte kommer in smutspartiklar i förgasaren.

Ta av luftfilterinsatsen (Y).

OBSERVERA! Blås inte ut smutspartiklar eftersom du då kan få dem i ögonen. Rengör inte luftfiltret med bränsle.

Rengör luftfiltret med en pensel eller mjuk borste. Kraftigt nedsmutsat luftfilter kan rengöras i ljummet vatten med vanligt diskmedel.

Torka luftfiltret noga.

Rengör det ofta vid stark nedsmutsning (flera gånger om dagen), för endast ett rent luftfilter garanterar full motoreffekt.

OBSERVERA!

Byt omedelbart ett skadat luftfilter!

Avslitna filterbitar och stora smutspartiklar kan förstöra motorn.

Byt tändstiftet (21)

⚠ **Varning!**

Rör inte vid tändstiftet (21) eller tändstiftskontakten (10) när motorn går (högspänning).

Utför underhållsarbeten endast när motorn är avstängd.

Risk för brännskador när motorn är het. Använd skyddshandskar!

- Dra av tändstiftskontakten (10) från tändstiftet (21).
- Tändstiftet (21) får endast demonteras med det medlevererade monteringsverktyget.

- Byt/rengör tändstiftet
- Sätt tillbaka tändstiftet i omvänd ordning

Elektrodavstånd (bild 22)

Elektrodavståndet måste vara 0,8 mm.

Viktig information för reparation:

Vid returnering av maskinen för reparation på serviceverkstad, observera att denna av säkerhetsskäl ska vara tömd på olja och bensen.

Rengör apparaten (bild 23)

Ta bort alla främmande föremål som har samlats runt eller bakom ljuddämparen, på apparaten och runt omkopplingselement.

Använd en pensel eller en mjuk trasa för detta.

Serviceinformation

Tänk på att produktens följande delar slits naturligt eller under bruk, eller att följande delar används som förbrukningsmaterial.

Slitdelar*: Tändstift, rem, slang, lans, munstycken och tillbehör, luftfilter

* Ingår inte obligatoriskt i leveransen!

Du kan få reservdelar och tillbehör från vårt servicecenter. För att göra detta, skanna QR-koden på förstasidan.

11. Förvaring och transport

Förbered apparaten för lagring

Om apparaten ska förvaras under en längre period måste vattnet tappas av. Sediment och mineraler kan byggas upp på pumpens delar och orsaka att pumpen går sönder. Om högtryckstvätten inte ska användas på mer än 30 dagar, följ dessa steg:

1. Spola igenom insugningsslangen med filterfäste (23). För att göra detta, sänk ner filtret i en hink med rent vatten och kör samtidigt högtryckstvätten i lågtrycksläge. Skölj i en minut eller två.
2. Stanna motorn och låt den svalna och lossa sedan alla slangar. Dra av tändstiftskontakten (10) från tändstiftet (21).
3. Ta bort alla pumpade vätskor från pumpen genom att aktivera sprutlansens utlösare (15) ungefär sex gånger. Detta tar bort det mesta av vätskan från pumpen.
4. Sug in frostskyddsmedel (utan alkohol) i pumpen. För att göra detta, håll lösningen i en cirka 1 m lång trädgårdsslang ansluten till vattenanslutningen (19) och manövrera spaken på sprutlansen (2) två gånger.
5. Förvara apparaten på en ren och torr plats.

Transport av högtrycksvätten

- Stäng av högtrycksvätten.
- Luta enheten mot dig och rulla maskinen till önskad position.

12. Avfallshantering och återvinning

Anvisningar beträffande förpackningen



Förpackningsmaterialen kan återvinnas. Avfallshandla förpackningar miljövänligt.

Kommun- eller stadsförvaltningen kan lämna information om hur uttjänta maskiner kasseras.

Bränsle och oljor

- Bränsletanken och behållaren med motorolja måste tömmas innan apparaten avfallshandlas!
- Bränsle och motorolja ska inte kastas i hushållsso-porna utan lämnas till separat insamling respektive avfallshandling!
- Tomma olje- och bränslebehållare måste avfallshandlas miljövänligt.

13. Felsökning

I den följande tabellen anges felsymtom och det beskrivs hur du kan avhjälpa dem om din maskin någon gång inte skulle fungera som den ska. Om du inte kan lokalisera och avhjälpa problemet på detta sätt så kontaktar du din serviceverkstad.

Problem	Orsak	Åtgärd
Pumpen har följande problem: ingen tryckuppbyggnad, tryckfluktuationer, skramling, tryckförlust, låg vattenvolym.	<ol style="list-style-type: none"> 1. Lågtrycksmunstycke (svart) insatt. 2. Tilltäppt vatteninlopp. 3. Otillräcklig vattenförsörjning. 4. Inloppsslangen är knäckt eller läcker. 5. Igensatt sil i inloppsslangen. 6. Tillsatt vatten över 38 °C. 7. Högtrycksslang blockerad eller läcker. 8. Sprutlans läcker. 9. Sprutmunstycket är igensatt. 10. Pumpen är defekt. 	<ol style="list-style-type: none"> 1. Byt ut sprutmunstycket mot ett högtrycksmunstycke. 2. Rengör inloppet. 3. Se till att vattentillförseln är tillräcklig. 4. Ta bort veck, stäng läckan. 5. Kontrollera och rengör silen i inloppsslangen. 6. Tillsätt kallare vatten. 7. Rensa blockeringen i högtrycksslangen. 8. Byt ut sprutlansen eller O-ringarna. 9. Rengör sprutmunstycket. 10. Vänd dig till kundtjänst.
Rengöringsmedel kommer inte ut med vattenstråle.	<ol style="list-style-type: none"> 1. Insugningsslangen är inte nedsänkt. 2. Kemiskt filter är igensatt. 3. Högtrycksmunstycke används. 	<ol style="list-style-type: none"> 1. Sänk ner insugningsslangen i rengöringsmedel. 2. Rengör eller byt ut filtret på insugningsslangen. 3. Byt högtrycksmunstycke mot lågtrycksmunstycke (svart).
Motorn går bra utan last, men "trögt" under belastning.	Motorhastigheten för låg.	Vänd dig till kundtjänst.
Motorn stannar.	Bränsletank tom.	Fyll på bränsletanken.

Verklaring van de symbolen op het apparaat

Het gebruik van symbolen in deze handleiding is bedoeld om uw aandacht te vestigen op eventuele risico's. De veiligheidssymbolen en de bijbehorende uitleg moeten goed worden begrepen. De waarschuwingen zelf voorkomen geen risico's en kunnen de juiste maatregelen betreffende ongevallenpreventie niet vervangen.

	Lees voor de ingebruikname van het apparaat deze handleiding voor uw eigen veiligheid en de algemene veiligheidsvoorschriften grondig door.		Overeenkomstig de geldende voorschriften mag het apparaat zonder systeemscheiding niet op het drinkwaternet worden aangesloten. Gebruik een systeemscheider volgens IEC 61770 type BA. Water dat door de systeemscheider stroomt, is geen drinkwater meer.
	De waterstraal nooit op mensen, dieren, het apparaat of elektrische onderdelen richten. ⚠ Let op! De hogedrukstraal kan gevaarlijk zijn als deze onjuist wordt gebruikt.		Stevig schoeisel dragen!
	Giftige dampen		LET OP! Uitlaatgassen zijn giftig, geen bedrijf in niet-geventileerde omgevingen.
	Gevaar voor uitglijden		Geluidsniveau
	Brandgevaar		Het product voldoet aan de geldende EU-bepalingen.
	Explosiegevaar	⚠ Let op!	In deze gebruikshandleiding hebben wij punten die uw veiligheid betreffen van dit teken voorzien
	Gevaar! elektrische schok	⚠ Voorzichtig!	Bij het niet in acht nemen van deze aanwijzing bestaat er gevaar voor licht tot gemiddeld ernstig persoonlijk letsel.
	Let op! Hete oppervlakken	⚠ Waarschuwing!	Bij het niet in acht nemen van deze aanwijzing bestaat het gevaar op ernstig of dodelijk letsel.
	Draag een veiligheidsbril!		

Inhoudsopgave:	Pagina:
1. Inleiding	206
2. Apparaatbeschrijving (afb. 1 - 2)	206
3. Meegeleverd.....	206
4. Beoogd gebruik	207
5. Veiligheidsvoorschriften	207
6. Technische gegevens.....	211
7. Beschrijving van de werking.....	212
8. Voor de ingebruikname	212
9. Bediening	213
10. Onderhoud van de hogedrukreiniger	215
11. Opslag en transport.....	216
12. Afvalverwerking en hergebruik.....	217
13. Verhelpen van storingen	217
14. Conformiteitsverklaring	234

1. Inleiding

Fabrikant:

Scheppach GmbH
Günzburger Straße 69
D-89335 Ichenhausen

Geachte klant,

Wij wensen u veel plezier en succes bij het werken met uw nieuwe apparaat.

Aanwijzing:

De fabrikant van dit apparaat is volgens de van kracht zijnde wet inzake productaansprakelijkheid niet aansprakelijk voor schade die aan dit apparaat of door dit apparaat ontstaan bij:

- ondeskundige behandeling,
- Het niet in acht nemen van de gebruikshandleiding,
- reparaties door derden, niet geautoriseerde vakmensen,
- Inbouw en vervanging van niet-originele reserveonderdelen delen,
- niet doelmatig gebruik,

Let op:

Lees voor de montage en voor de inbedrijfstelling de complete tekst van de gebruikshandleiding door.

De gebruiksaanwijzing is bedoeld om het gemakkelijker te maken, uw apparaat te leren kennen en de beoogde toepassingsmogelijkheden van het apparaat te benutten.

De gebruikshandleiding bevat belangrijke aanwijzingen, hoe u met het apparaat veilig, vakkundig en economisch werkt en hoe u gevaren vermindert, reparatiekosten uitspaart, uitvaltijden vermindert en de betrouwbaarheid en levensduur van het apparaat verhoogt.

Aanvullend op de veiligheidsbepalingen van deze gebruikshandleiding moet u absoluut de voor de werking van het apparaat geldende voorschriften van uw land in acht nemen.

Bewaar de gebruiksaanwijzing bij het apparaat in een plastic hoes, beschermd tegen vuil en vocht. De gebruiksaanwijzing moet door elke bediener van het apparaat voor aanvang van het werk gelezen en zorgvuldig nageleefd worden. Aan het apparaat mogen alleen personen werken, die voor het gebruik van het apparaat geïnstrueerd en over de daarmee verbonden gevaren geïnformeerd zijn. De vereiste minimumleeftijd moet aangehouden worden.

Naast de in deze gebruikshandleiding opgenomen veiligheidsvoorschriften en de bijzondere voorschriften van uw land moeten voor de werking van identieke apparaten de algemeen erkende technische voorschriften in acht genomen worden.

Wij kunnen niet aansprakelijk worden gesteld voor ongevallen of schade, veroorzaakt door niet-naleving van deze handleiding of de veiligheidsvoorschriften.

2. Apparaatbeschrijving (afb. 1 - 2)

1. handgreep
2. spuitlans
3. Bovenste houder spuitlans
- 3a. Opname spuitmondstukken / hogedrukslang
4. Verlenging spuitlans
5. Deksel luchtfilter
6. transportwielen
7. Onderste ondersteuning spuitlans
8. Standaard
9. Veiligheidsbehuizing uitlaat
10. bougiestekker
11. Tankdop
- 11a. Brandstoftank
12. Spuitmondstukken
13. Flexibele hogedrukslang
14. Veiligheidsvergrendeling spuitlans
15. Trigger spuitlans
16. Aan/uit-schakelaar
17. Aansluiting aanzuigslang voor reinigingsmiddel
18. Aansluiting hogedrukslang
19. Aansluiting watertoevoer (extern)
20. Olietankdop met oliepeilstok
21. Bougie
22. trekstarter
23. Aanzuigslang met filteropzetstuk
24. Luchtfilter

3. Meegeleverd

Primaire eenheid	(1x)
handgreep	(1x)
Hogedrukslang	(1x)
spuitlans	(1x)
Verlenging spuitlans	(1x)
Spuitmondstukken	(5x)
transportwielen	(2x)
Standaard	(1x)
Onderste ondersteuning spuitlans	(1x)
Bovenste houder spuitlans	(1x)
Opname spuitmondstukken	(1x)
Aanzuigslang met filteropzetstuk	(1x)
Zak met kleine onderdelen	(1x)
Gebruikshandleiding	(1x)

- Open de verpakking en neem het apparaat voorzichtig uit de verpakking.
- Verwijder het verpakkingsmateriaal evenals de verpakkings- en transportbeveiligingen (indien voorhanden).
- Controleer of de inhoud van de levering volledig is.

- Controleer het apparaat en de hulpstukken op transportschade. Bij klachten moet direct contact worden opgenomen met de expediteur. • Reclamaties op een later tijdstip worden niet erkend.
- Bewaar de verpakking indien mogelijk tot na het verstrijken van de garantietijd.

⚠ LET OP!

Het apparaat en verpakkingsmateriaal zijn geen kinderspeelgoed! Kinderen mogen niet met plastic zakken, folies en kleine onderdelen spelen! Er bestaat gevaar voor inslikken en verstikkingsgevaar!

4. Beoogd gebruik

Hogedrukreiniger voor het reinigen van: machines, voertuigen, gebouwen, gereedschappen, gevels, terrassen, tuingereedschap, enz.

- voor het reinigen met hogedrukstraal en reinigingsmiddel (bijv. voor het reinigen van machines, voertuigen, gebouwen, gereedschappen),
- voor het reinigen met hogedrukstraal zonder reinigingsmiddel (bijv. voor het reinigen van gevels, terrassen, tuingereedschap).

Het beoogde gebruik heeft betrekking op een omgevingstemperatuur tussen 0 °C en 40 °C.

⚠ Let op!

Waarschuwing! Gevaar voor letsel! Houd u altijd aan de relevante veiligheidsvoorschriften bij het werken in benzinestations of andere gevaarlijke omgevingen.

Door olie verontreinigd water mag niet in de grond, het grondwater of de riolering worden geloosd. Het reinigen van de motor en het chassis van de inrichting mag daarom alleen worden uitgevoerd op speciaal daarvoor bestemde plaatsen waar een voorziening voor het afvoeren van de afgewerkte olie aanwezig is.

Waarschuwing! Lees voor de ingebruikname van het apparaat deze handleiding voor uw eigen veiligheid en de algemene veiligheidsvoorschriften grondig door.

Eisen aan de waterkwaliteit:

Als hogedrukmedium mag alleen schoon water worden gebruikt. Verontreinigingen leiden tot voortijdige slijtage of afzettingen in het apparaat.

Naast de aanwijzingen in de gebruikshandleiding moeten de algemene veiligheids- en ongevalpreventievoorschriften in acht worden genomen.

De machine mag uitsluitend voor het voorgeschreven doel worden gebruikt. Elk ander of verdergaand gebruik is niet volgens de voorschriften. De gebruiker/bediener en niet de fabrikant is aansprakelijk voor ontstane schade of elke vorm van letsel.

Let erop dat onze apparaten volgens het beoogd gebruik niet voor bedrijfsmatige, ambachtelijke of industriële toepassingen zijn ontworpen. Wij aanvaarden geen aansprakelijkheid wanneer het apparaat in bedrijfsmatige, ambachtelijke of industriële ondernemingen of bij soortgelijke werkzaamheden wordt ingezet.

Ondanks beoogd gebruik kunnen bepaalde restrisicofactoren niet volledig worden vermeden. Op grond van de constructie en de montage van de machine kan het volgende optreden:

- Gehoorschade, als de voorgeschreven gehoorbescherming niet wordt gedragen.
- Lichamelijk letsel door trillingen van hand en arm als het apparaat gedurende langere tijd wordt gebruikt of niet conform de voorschriften wordt bediend en onderhouden.

5. Veiligheidsvoorschriften

⚠ Waarschuwing: Volg bij het gebruik van apparatuur die op benzine werkt altijd de basisveiligheidsmaatregelen (waaronder de hieronder genoemde) om het risico op ernstig letsel en/of schade aan het apparaat te beperken. Lees voor de eerste ingebruikname van het apparaat alle aanwijzingen grondig door en bewaar ze voor later naslagwerk.

Veiligheid op de werkplek

- Het apparaat met lege tank op een goed geventileerde locatie opslaan. In de nabijheid van het apparaat mag zich geen brandstof of olie bevinden.
- Het apparaat moet op een vaste en draagkrachtig oppervlak worden opgesteld.
- Het apparaat is alleen bedoeld voor gebruik buitenshuis en niet in gesloten ruimten; de uitlaatgasen zijn levensgevaarlijk!
- Tijdens de werking moet het apparaat zich op een veilige afstand bevinden van het voorwerp dat wordt gereinigd.
- Omstanders en kinderen moeten altijd een voldoende veiligheidsafstand in acht nemen.
- Dit apparaat mag tijdens het bedrijf nooit onbeheerd achter blijven.

Veiligheid van personen

- Let op en wees altijd zorgvuldig met uw handelingen en ga verstandig te werk. Een kort moment van onachtzaamheid kan tot ernstig letsel leiden.

- Draag tijdens het werken altijd een veiligheidsbril, omdat bij het spuiten kleine deeltjes kunnen vrijkomen.
- Bij de werkzaamheden altijd gehoorbescherming dragen.
- Draag bij de werkzaamheden altijd een lange broek en stevige schoenen of laarzen. Bij gebruik van chemicaliën, reinigingsmiddelen of andere bijtende of schurende middelen wordt een extra beschermende uitrusting aanbevolen.
- Zorg altijd voor uw een veilige positie en een goed evenwicht. Vermijd elke onnatuurlijke lichaamshouding. Op deze wijze kunt u het apparaat beter onder controle houden en bent u beter voorbereid op onverwachte situaties.
- Het apparaat mag niet door personen worden bediend die onder alcohol, drugs of medicatie staan.
- Wanneer het apparaat niet in gebruik is, of de hogedrukslang moet worden verwijderd, dient u de bougie te verwijderen of de ontstekingskabel los te koppelen om te voorkomen dat de motor onvoorzien start.
- Draag geen loszittende kleding, sieraden of andere voorwerpen die in de motor verstrikt kunnen raken.
- Omstanders, kinderen en huisdieren moeten een veiligheidsafstand tot de werkomgeving in acht nemen. Deze veiligheidsafstand moet ten minste 15 m zijn.
- Richt de spuitlans nooit op eigen uzelf of op andere personen.
- Nooit uw handen, vingers of uw lichaam direct voor het mondstuk van de spuitlans houden.
- Tijdens het gebruik van het apparaat niet roken.
- Dit apparaat kan door personen met beperkte fysieke, sensorische of verstandelijke vaardigheden of personen met onvoldoende ervaring en/of onvoldoende kennis worden gebruikt, indien er toezicht wordt gehouden of als er aanwijzingen zijn gegeven over de veilige omgang van het apparaat en zij de hieraan gerelateerde gevaren begrijpen.

Juist gebruik van het apparaat en voorzorgsmaatregelen

- Het apparaat mag onder de volgende omstandigheden in geen geval worden gebruikt:
 - Merkbare schommelingen in het motortoerental
 - Merkbaar drukverlies
 - Ontstekingsfout
 - Optreden van rook of vuur, gebruik in gesloten ruimtes
 - Overmatige trillingen
 - Regen of slechte weersomstandigheden
- Houd het apparaat altijd schoon en vrij van olie, verontreinigingen en andere vreemde deeltjes.
- De waterstraal nooit op elektrische componenten of op het apparaat zelf richten.
- De spuitlans altijd met beide handen vasthouden of richten (uitlijnen).

- De slang mag de hete uitlaat nooit raken.
- Raak nooit het mondstuk of de waterstraal aan wanneer u het apparaat bedient.
- Het apparaat nooit met draaiende motor, als de motor nog heet is of nabij open vuur voltanken. Niet in de omgeving van het apparaat roken.
- Het apparaat uitsluitend met goedgekeurde mondstukken en slangen gebruiken.
- De trigger van de spuitlans mag tijdens het gebruik nooit geblokkeerd zijn/worden.
- De hogedrukslang mag bij het leggen geen knikken, knopen of insnoeringen vertonen.
- Alle slangaansluitingen moeten conform de voorschriften zijn verbonden.
- Voor de ingebruikname van het apparaat bij koude weersomstandigheden moet worden gewaarborgd dat zich geen ijs in de installatie heeft gevormd.
- Ook wanneer het apparaat niet in gebruik is, moet de zekeringen op de trigger van de spuitlans van het apparaat geactiveerd zijn, om te voorkomen dat er onvoorzien een hogedrukwaterstraal vrijkomt (zie gebruikshandleiding).
- De trigger van de spuitlans van het apparaat dat onder hoge druk werkt, mag niet langer dan 5 minuten onbediend blijven, anders kan de pomp beschadigd raken.
- Controleer het brandstofsysteem regelmatig op mogelijke lekken of tekenen van slijtage, zoals geschuurde of vochtige leidingen of ontbrekende klemmen, een beschadigde tank of (ontbrekende) dop. Dergelijke gebreken moeten absoluut worden verholpen voordat het apparaat in bedrijf wordt gesteld.
- De hete uitlaat niet aanraken.
- De bediening, het onderhoud en het voltanken van het apparaat alleen onder de volgende voorwaarden uitvoeren:
 - Voldoende ventilatie
 - Tank uitsluitend bij voldoende lichtomstandigheden
 - Het wegspatten van brandstof vermijden, en het apparaat nooit bij draaiende motor voltanken.
 - Bij het tanken mag geen ontstekingsbron in de nabijheid zijn
 - Gebruik loodvrije benzine
- Gebruik nooit een beschadigde hogedrukslang.
- Vloeistoffen met oplosmiddelen, onverzadigde zuren, aceton of oplosmiddelen zoals benzine, verfverdunner en stookolie mogen niet worden aangezogen, aangezien de nevel ervan zeer ontvlambaar, explosief en giftig is.
- Gebruik in ruimtes met ontploffingsgevaar is verboden.
- Gebruik uitsluitend aanbevolen reinigingsmiddelen. De toepassings-, afvoer- en waarschuwingen van de fabrikant in acht nemen.
- Alle onder spanning staande delen in de werkomgeving moeten spatwaterbestendig zijn.

- Om beschadiging door de hogedrukstraal te voorkomen, mogen autobanden/kleppen alleen op een afstand van minimaal 30 cm worden gereinigd. Eerste signalen hiertoe is een verkleuring van de band. Beschadigde autobanden/ kleppen zijn levensgevaarlijk.
- Asbesthoudende materialen en andere materialen, die stoffen bevatten die schadelijk zijn voor de gezondheid, mogen niet worden afgespoten.
- De aanbevolen reinigingsmiddelen niet onverdund gebruiken. De producten zijn voor zover veilig dat deze geen zuren, logen of milieubelastende stoffen bevatten. Wij adviseren de reinigingsmiddelen buiten het bereik van kinderen te bewaren. Als het reinigingsmiddel in contact komt met de ogen, onmiddellijk spoelen met water, bij inslikken onmiddellijk medisch advies inwinnen.
- Gebruik de hogedrukreiniger nooit zonder filter, met een vuil filter of met een beschadigd filter. Bij gebruik van de hogedrukreiniger zonder filter of met een vuil of beschadigd filter vervalt de garantie.
- Metalen deeltjes kunnen na langer gebruik heet worden. Indien noodzakelijk veiligheidshandschoenen dragen.

Algemene veiligheidsvoorschriften voor met brandstof aangedreven hogedrukreiniger

⚠ Waarschuwing: Gebruik het apparaat niet binnen de omgeving met andere personen, tenzij zij deze veiligheidskleding dragen.

⚠ Waarschuwing: Een hogedrukstraal kan bij onjuist gebruik zeer gevaarlijk zijn. Daarom mag de straal nooit op personen, elektrische componenten of het apparaat zelf worden gericht.

Richt in geen geval de straal op uzelf of op anderen om schoenen of kleding te reinigen.

De veiligheid van het apparaat is alleen gewaarborgd als originele reserveonderdelen van de fabrikant of door de fabrikant aanbevolen onderdelen worden gebruikt.

⚠ Waarschuwing: De slangen, aansluitingen en koppelingen onder hoge druk zijn van het grootste belang voor de veiligheid van het apparaat. Gebruik daarom uitsluitend aansluitingen en koppelingen die door de fabrikant zijn aanbevolen.

Het apparaat mag niet worden gebruikt als een toevoerleiding of andere belangrijke onderdelen beschadigd zijn, bijv. veiligheidsinrichtingen, hogedrukslangen of spuitlansen.

⚠ Waarschuwing: Gebruik altijd het juiste type brandstof, het gebruik van andere brandstof kan gevaarlijk zijn.

⚠ Waarschuwing: Apparaten met een verbrandingsmotor mogen niet worden gebruikt in gesloten ruimten, tenzij een adequaat ventilatiesysteem is goedgekeurd door de bevoegde keuringsinstanties.

⚠ Waarschuwing: Uitlaatgassen mogen niet in een omgeving van ventilatiesystemen worden vrijkomen.

Veiligheidsvoorschriften brandstof

⚠ Waarschuwing: Wees altijd extra voorzichtig met brandstof, want het is licht ontvlambaar en de dampen zijn explosief! De volgende veiligheidsvoorschriften moeten altijd in acht worden genomen:

- Uitsluitend goedgekeurde containers/jerrycans gebruiken.
- Bij een draaiende motor nooit de tankdop verwijderen of het apparaat voltanken. Het uitlaatsysteem van het apparaat moet voor het tanken voldoende zijn afgekoeld.
- Tijdens het tanken niet roken.
- Het apparaat nooit in gesloten ruimtes voltanken.
- Bewaar het apparaat of de jerrycan met benzine nooit binnenshuis of op plaatsen met open vuur, zoals een boiler.
- Als er benzine is opgespat, mag u het apparaat niet starten, maar moet u het op een andere plaats opstellen met voldoende veiligheidsafstand.
- Plaats na het tanken altijd de tankdop terug en sluit deze goed af.
- De inhoud van de tank uitsluitend in de buitenlucht aftappen.

ANDERE VEILIGHEIDSVOORSCHRIFTEN

Thermisch werkende veiligheidsklep

Het apparaat is uitgerust met een thermisch werkende veiligheidsklep om de pomp te beschermen tegen overbelasting als de spuitlans gedurende langere tijd niet wordt gebruikt of als het spuitmondstuk verstopt is. Door dit veiligheidssysteem wordt een oververhitting van de pomp vermeden.

Zet het apparaat altijd op "0" als het gedurende ten minste 5 minuten niet wordt gebruikt. Op die manier vermijdt u slijtage aan het apparaat, vermindert u het brandstofverbruik en verlengt u de levensduur van de pomp, omdat die niet heet wordt.

Veiligheidsvergrendeling van de spuitlans

Om te voorkomen dat onbedoeld een straal water onder hoge druk vrijkomt, moet de veiligheidsvergrendeling van de spuitlans worden geactiveerd als het apparaat niet in gebruik is (zie gebruikshandleiding).

Watersaansluiting

- Neem de voorschriften van uw waterleidingbedrijf in acht.

- De schroefverbinding van alle aansluitslangen moet goed dicht zijn.
- Gebruik uitsluitend een versterkte slang met een diameter van 12,7 mm (1/2").
- Het apparaat mag nooit worden aangesloten op een drinkwatervoorziening zonder terugslagklep. Water dat door de terugslagklep is gestroomd, wordt als ondrinkbaar beschouwd.
- De hogedrukslang mag niet beschadigd worden (gevaar voor barsten). Een beschadigde hogedrukslang moet onmiddellijk worden vervangen. Alleen de door de fabrikant aanbevolen slangen en verbindingen mogen worden gebruikt.
- Hogedrukslangen, armaturen en koppelingen zijn belangrijk voor de veiligheid van het apparaat. Gebruik uitsluitend door de fabrikant aanbevolen slangen, armaturen en koppelingen.
- Bij de wateraansluiting mag alleen schoon of gefilterd water worden gebruikt.

⚠ **Waarschuwing!**

Koolmonoxide, een reukloos en kleurloos giftig gas, komt vrij uit de draaiende motor. Het inademen van koolmonoxide veroorzaakt misselijkheid, bewusteloosheid of de dood. Sommige chemicaliën of reinigingsmiddelen kunnen schadelijk zijn als ze worden ingeademd of geslikt, en kunnen ernstige misselijkheid, bewusteloosheid of vergiftiging veroorzaken.

⚠ **Waarschuwing!**

De hogedrukstraal kan er ook toe leiden dat u valt, als u zich te dicht bij het te reinigen oppervlak bevindt. De druk in een werkende hogedrukreiniger neemt toe naarmate de hoogte toeneemt. Als u de schakelaar indrukt, kunt u door het terugstoten van de vrijkomende straal omvallen. Bij het werken met de hogedrukreiniger kunnen plassen en gladde plekken ontstaan.

- Houd de spuitkop op een afstand van 20 tot 60 cm van het te reinigen oppervlak.
- De te reinigen ruimte moet voldoende helling en afwatering hebben, om het risico van vallen op gladde oppervlakken te verminderen.

⚠ **Waarschuwing!**

Benzine en bijbehorende dampen zijn in hoge mate ontvlambaar en explosief. Brand of een explosie kunnen tot zware brandwonden en zelfs tot de dood leiden.

Bijvullen van brandstof

Doe niet te veel brandstof in de tank. Houd rekening met de ruimte voor brandstofexpansie.

Bedrijf van het apparaat

- Motor of apparaat niet zo ver kantelen dat er benzine kan weglopen.
- Gebruik geen brandbare vloeistoffen om te spuiten.

Transport of reparaties van het apparaat

- Voor het transporteren resp. repareren moet de brandstoftank LEEG zijn.
- De hogedrukreiniger moet rechtop worden vervoerd en moet worden beveiligd tegen omvallen, omdat anders brandstof en olie kunnen weglekken.

Opslag van benzine of het apparaat met brandstof in de tank

- Niet bewaren in de buurt van fornuizen, ovens, waterkokers, wasdrogers of andere apparaten met controlelampjes of andere ontstekingsbronnen, daar deze benzedampen kunnen doen ontbranden.

⚠ **Waarschuwing!**

Als spuitnevel in contact komt met stroomvoerende kabels, kan dit leiden tot de dood door elektrische schokken.

- Sproei geen water in de buurt van spanningvoerende kabels, dit kan een dodelijke elektrische schok tot gevolg hebben.

⚠ **Waarschuwing!**

Door de snelle terugtrekking van het starterkoord (terugslag) worden hand en arm zo snel naar de motor toe dat het onmogelijk is los te laten. Dit kan resulteren in botbreuken, blauwe plekken of verstuijkingen.

- De spuitlans ALTIJD in een veilige richting houden. De waterdruk moet vóór elke start van de motor worden verlaagd door de trigger van de spuitlans te bedienen, om terugslag te voorkomen. Bij niet gebruik, moet de hefblokkering worden omgezet.
- Trek bij het starten van de motor langzaam aan het touw totdat u weerstand voelt en trek vervolgens snel aan het touw om terugslag te voorkomen.
- Als de motor niet start, houdt u de spuitlans in een veilige richting en bedient u de trigger van de spuitlans om de druk af te bouwen.
- Bij hogedrukwerkzaamheden moet de spuitlans met beide handen worden vastgehouden omdat anders terugstoten kunnen optreden.

⚠ **Waarschuwing!**

Draaiende motoren geven warmte en hete uitlaatgasen af. De temperatuur van de geluiddemper en de omgeving ervan kan 65 °C of meer bedragen.

Gevaar voor brand en brandwonden.

Uitlaatgassen kunnen brandbare materialen, meubilair, gebouwen, etc. doen ontsteken. Lekken in de tank kunnen brand veroorzaken.

- Raak geen hete onderdelen aan en adem geen uitlaatgassen in.
- Laat het apparaat alvorens het aan te raken.
- Aan alle zijden en aan de bovenzijde moet een vrije ruimte van ten minste 1,5 m in acht worden genomen.

⚠ **Waarschuwing!**

Door de starter en door andere draaiende onderdelen kunnen handen, haar, kleding en sieraden etc. worden gegrepen.

- Draag geen losse kleding, sieraden of andere voorwerpen die vast kunnen komen te zitten in de starter of andere draaiende onderdelen.
- Bind lang haar vast en draag geen sieraden.

⚠ **Voorzichtig!**

De hogedrukstraal kan breekbare voorwerpen, zoals bijv. glas, beschadigen.

- De spuitlans niet op glas richten, als u met een harde straal werkt.
- Richt de spuitlans nooit op planten.

⚠ **Voorzichtig!**

Onjuiste behandeling kan de hogedrukreiniger beschadigen en voortijdige uitval veroorzaken.

- GEEN BEDRIJF van onvolledige of gedeeltelijk defecte apparatuur of apparatuur zonder veiligheidsbehuizing.
- De veiligheidsvoorzieningen van het apparaat mogen NIET worden OMZEILD.
- Verplaats het apparaat NIET door aan de hogedruk slang te trekken, maar grijp altijd de handgreep vast.

Bewaar de veiligheidsvoorschriften zorgvuldig.

6. Technische gegevens

Motor	
motorvermogen	3,2 kW
Toerental max.	3600 min ⁻¹
Inhoud benzinetank	0,9 l
Brandstof	Benzine (loodvrij)
Motortype	4-takt luchtgekoeld
Startsysteem	trekstarter
Cilinderinhoud	173 ccm
Oliesoorten	10W30 / 10W40
Bougie	F7RTC / F6RTC
Waterverzorging	
Temperatuur toevoer max.	50 °C

Waterhoeveelheid toevoer min.	9 l/min
Minimale toevoerdruk	0,3 MPa
Maximale toevoerdruk	0,8 MPa
Max. lengte toevoerleiding	7,6 m
Diameter toevoerleiding (doorsnede)	min. Ø 12,7 mm

Pomp

Werkdruk	180 bar
Doorstroming	8,7 l/min
Oliehoeveelheid pomp	0,07 l
Aanzuigcapaciteit reinigingsmiddel	450 ml/min
Max. terugslageffect van de spuitlans	27 N

Reinigingsmiddelen Gebruik uitsluitend reinigingsmiddelen die zijn goedgekeurd voor hogedrukreinigers

Gewicht	26 kg
---------	-------

Geluids- en trillingswaarden

De geluids- en trillingswaarden werden bepaald overeenkomstig EN 60335-2-79 (EN ISO 3744 / ISO 5349-1).

Geluidsdrukniveau L_{pA}	82,3 dB
Onzekerheid K	3 dB
Geluidsvermogensniveau L_{WA}	105 dB
Onzekerheid K	3 dB

Totale trillingswaarden a_h (vectorsom van drie richtingen) en onzekerheid K bepaald overeenkomstig EN 60335-2-79

Trillingsemisiewaarde a_h	1,02 m/s ²
Onzekerheid K	1,5 m/s ²

Beperk de geluidsproductie en trillingen tot een minimum!

- Gebruik uitsluitend goed functionerende apparaten.
- Onderhoud en reinig het apparaat regelmatig.
- Pas uw werkwijze aan het apparaat aan.
- Zorg dat het apparaat niet overbelast raakt.
- Laat het apparaat eventueel controleren.
- Schakel het apparaat uit als deze niet in bedrijf is.
- Draag handschoenen.

7. Beschrijving van de werking

Verlengstuk spuitlans / snelsluiting (4)

Voor het eenvoudig wisselen tussen de vijf meegeleverde spuitmondstukken (12)

Aan/uit-schakelaar (16)

Voor de bediening van de trekstarter (22) de schakelaar (16) op "I" zetten. Voor het uitschakelen de motor op "0" zetten.

Aanzuigslang met filteropzetstuk (23)

Maakt het mogelijk reinigingsmiddelen en andere hogedrukstoffen aan de hogedrukstraal toe te voegen.

Aansluiting hogedrukslang (18)

De hogedrukslang wordt hier aangesloten.

Flexibele hogedrukslang (13)

Wordt aangesloten op de waterpomp en spuitlans.

Brandstoftank (11a)

Vullen met loodvrije benzine.
Houd rekening met brandstofexpansie.

Luchtfilter (24)

Filtert stof en vuil uit de ingezogen lucht en beschermt zo de motor.

Olietankdop met oliepeilstok (20)

Hier wordt de olie bijgevuld.

Trekstarter (22)

Voor het handmatig starten van de motor.

Spuitmondstukken (12)

Voor de toevoeging van additieven. De spuitmondstukken hebben een uitloophoek van 0°, 15°, 25° en 40° en zijn geschikt voor verschillende toepassingen.

Spuitlans (2)

Regelt de afgifte van de spuitstraal op het te reinigen oppervlak door middel van een hendel. De spuitlans heeft een blokkeerhendel.

Chokehendel (afb. 21/pos. "Z")

Voor het starten van een koude motor.

Aansluiting watertoevoer (extern) (19)

Sluit hier de tuinslang aan.

8. Voor de ingebruikname

Monteer de standaard (afb. 3)

Bevestig de standaard (8) zoals afgebeeld in afbeelding 3.

Montage van de transportwielen (afb. 3)

Monteer de bijgeleverde transportwielen (6) met de bijbehorende pennen op het frame van het apparaat zoals aangegeven in afbeelding 3. Zet deze telkens vast met een splitpen aan de binnenzijde.

Bevestig de handgreep aan het apparaat (afb. 4)

Schuif de handgreep (1) op de handgreepbuizen die al op het apparaat zitten. Zorg ervoor dat de gaten in de handgreep (1) zijn uitgelijnd met de gaten in de handgreepbuizen.

Duw de handgreep (1) zover naar beneden totdat deze vastklikt in de 2 borgpennen.

Montage van onderste ondersteuning van de spuitlans & opname van de spuitmondstukken met de bovenste houder van de spuitlans (afb. 5)

Bevestig de houder voor het spuitmondstuk (3a) en de bovenste houder van de spuitlans (3) met de meegeleverde plastic klinknagels aan het frame, zoals weergegeven in afbeelding 5.

Lijn de voorkant van de houder van het spuitmondstuk (3a) uit met de voorkant van de motor.

Bevestig de onderste ondersteuning van de spuitlans (7) met de meegeleverde kruiskopschroef en borgmoer zoals in afbeelding 5 weergegeven.

Montage van de spuitlans (afb. 6)

Plaats het verlengstuk (4) op de spuitlans (2) zoals afgebeeld in afbeelding 6 en borg deze door de fixering rechtsom te draaien.

⚠ Voorzichtig!

Fixering met de hand aanhalen! Een te losse verbinding kan ertoe leiden dat het verlengstuk losraakt van de spuitkop, met verwondingen tot gevolg.

Montage van de hogedrukslang (afb. 7 + 8)

Bevestig de meegeleverde hogedrukslang (13) aan de spuitlans (2) door de fixering rechtsom te draaien zoals aangegeven in afbeelding 7.

Bevestig nu het uiteinde van de hogedrukslang (13) op de aansluiting van de hogedrukslang (18) door de bevestiging rechtsom te draaien zoals aangegeven in afbeelding 8.

⚠ Voorzichtig!

Fixering met de hand aanhalen! Een te losse verbinding kan ertoe leiden dat de hogedrukslang losraakt, met verwondingen tot gevolg.

Aansluiting van de watertoevoer (extern) op de pomp (afb. 9)

1. Voordat de tuinslang (GEEN inhoud van de levering) op de aansluiting van de watertoevoer (19) wordt aangesloten, dient u de inlaatzeef (Y) te controleren. Vervuilde zeef reinigen, beschadigde zeef vervangen. **De hogedrukreiniger niet in bedrijf nemen als de zeef beschadigd is.**
2. Om alle verontreinigingen te verwijderen, laat u gedurende 30 seconden water door de tuinslang (GEEN inhoud van de levering) lopen. Doe de watertoevoer weer dicht. **BELANGRIJK: GEEN** stilstaand water voor de watertoevoer aanzuigen. Gebruik **ALLEEN** koud water (max. 38 °C).
3. Plaats de zeef in de snelkoppelingsfitting zoals aangegeven in afbeelding 9 en sluit deze aan op de watertoevoer (19) door rechtsom handvast aan te draaien.
4. Sluit de tuinslang (GEEN inhoud van de levering) aan op de watertoevoeraansluiting (19). De slang mag niet langer zijn dan 7,6 m. Trek aan de slang om te controleren of deze goed vastzit.

⚠ Voorzichtig!

Tussen de inlaat van de hogedrukreiniger en een afsluitinrichting, zoals een Y-afsluitkoppeling of een andere geschikte afsluitklep, **MOET** de lengte van de vrije tuinslang ten minste 3 m bedragen.

Motorolie en brandstof bijvullen (afb. 10)

1. Plaats de hogedrukreiniger op een vlakke ondergrond.

⚠ Voorzichtig!

Als de motor wordt gedraaid of gestart voordat de olie is toegevoegd, zal het apparaat beschadigd raken.

2. Open het olietankdop met de oliepeilstok (20) door deze linksom te draaien en weg te nemen
3. Controleer het oliepeil aan de hand van de markeringen op de oliepeilstok (X) (zie afb.10).
4. Vul het systeem naar behoefte met max. 600 ml 4-takt motorolie (SAE 10W30).
5. Controleer het oliepeil opnieuw zoals hierboven beschreven.

Door de olieaftapplug (W) los te draaien (linksom), kan te veel olie worden toegevoegd of kan het volledig leeglopen van het systeem worden geregeld tijdens het verversen van de olie.

Belangrijk! Plaats de olieopvangbak onder de opening bij het aftappen.

6. Plaats het olietankdop met de oliepeilstok (20) terug en sluit deze door rechtsom te draaien.

Tanken met brandstof (afb. 11)

⚠ Waarschuwing!

Brand- en explosiegevaar!

Veiligheidsvoorschriften in acht nemen!

1. Open de tankdop (11) door deze linksom te draaien en weg te nemen
2. Steek een trechter (V) in de opening van de brandstoftank (11a).
3. Vul brandstof in het brandstoftank (11a) tot max. 3-4 cm onder de bovenrand.
4. Plaats de tankdop (11) terug en sluit de brandstoftank (11a) door deze rechtsom te draaien.

9. Bediening

⚠ Let op!

Het product voor de ingebruikname absoluut volledig monteren!

Controleer het apparaat om er zeker van te zijn dat alle onderstaande stappen zijn uitgevoerd:

1. Lees de volledige gebruikshandleiding goed door voordat u het apparaat in gebruik neemt en zorg dat u de handleiding in acht neemt.
2. Controleer of de handgreep (1) goed vastzit.
3. Controleer of de olie tot het voorgeschreven niveau in het motorcarter is bijgevuld.
4. Vul de voorgeschreven soort benzine toe bij aan het brandstoftank (11a).
5. Slangaansluitingen op goede bevestiging controleren.
6. Controleer de hogedrukslang (13) op knikken, scheuren of andere beschadigingen.
7. Zorg voor een geschikte wateraansluiting met voldoende debiet.
8. Controleer of het apparaat recht staat.
9. Schakel de watertoevoer in

⚠ Voorzichtig!

Pomp niet inschakelen als de watertoevoer niet is aangesloten en is ingeschakeld.

10. Kies de gewenste spuitkop (12) en steek deze in het verlengstuk spuitlans (4) (zie hoofdstuk "Gebruik van de spuitkoppen").

11. Koude start:

Zet de chokehendel in de stand "Choke" (afb.12)

Zet de AAN/UIT-schakelaar (16) in stand "I" Trek langzaam aan de startergreep (U) tot u weerstand voelt (afb. 13). Trek nu snel en krachtig verder totdat u hoort dat de motor start.

LET OP! Trek het starterkoord niet meer dan ca. 50 cm uit en voer het langzaam met de hand terug.

Voor een geslaagde start is het belangrijk om het starterkoord snel en krachtig aan te trekken.

Trek weer sterk aan de trekstarter.

12. Na het starten van de motor laat u de machine enkele seconden draaien en zet u de chokehendel in de uitgangspositie (afb.13).

13. Veiligheidsvergrendeling spuitlans (14) op de trigger van de spuitlans (15) omdraaien.
Houd de spuitlans (2) in een veilige richting en druk de trigger van de spuitlans (15) in. Hierdoor wordt het pompsysteem gereinigd van lucht en verontreinigingen.

Uitschakelen van de hogedrukreiniger (Afb. 14-16)

1. Laat de motor twee minuten stationair draaien.
2. Zet de AAN/UIT-schakelaar (16) in stand "0"
3. Sluit de watertoevoer
4. Veiligheidsvergrendeling spuitlans (14) op de trigger van de spuitlans (15) omdraaien.
Houd de spuitlans (2) in een veilige richting en druk de trigger van de spuitlans (15) in.
Houd de trigger van de spuitlans (15) zo lang ingedrukt tot alle druk is afgebouwd.
5. Wanneer u de spuitlans niet gebruikt, draait u de veiligheidsvergrendeling (14) om.

Gebruik van de spuitmondstukken (afb. 17 + 19)

Met behulp van de snelsluiting op het verlengstuk spuitlans (4) kan tussen vijf spuitmondstukken (12) worden gewisseld.

Ga als volgt te werk om de spuitmondstukken (12) te verwisselen:

1. Trek de ring van de snelkoppeling terug en trek de spuitmondstuk (12) eraf. Steek het spuitmondstuk (12) in de houder van de spuitmondstuk (3a).
2. Gewenste spuitmondstuk (12) selecteren:
 - Zachte straal: 40° (wit) of 25° (groen).
 - Harde straal: 15° (geel) of 0° (rood).
 - Additieven: zwart.
3. Trek de ring naar achteren, plaats het geselecteerde spuitmondstuk (12) en laat de ring los. Trek aan het spuitmondstuk (12) om te controleren of deze goed vastzit.
4. De beste reinigingsresultaten worden bereikt, wanneer het spuitmondstuk (12) op een afstand van 20 tot 60 cm van het te reinigen oppervlak wordt gehouden. Als de afstand te klein is, kan het gespoten oppervlak beschadigd raken.
5. Houd bij het reinigen van autobanden een afstand van ten minste 30 cm aan.

Spuitpatroon zie afbeelding 19

Reiniging en gebruik van chemicaliën

BELANGRIJK: Gebruik zeep die speciaal ontworpen zijn voor hogedrukreinigers. Huishoudelijke reinigingsmiddelen kunnen de pomp beschadigen.

Ga als volgt te werk om met reinigingsmiddelen te werken:

1. Lees de instructies voor het gebruik van de spuitmondstukken (12).
2. Bereid de reinigingsmiddeloplossing voor volgens de aanwijzingen van de fabrikant.
3. Steek de aanzuigslang met het filteropzetstuk (23) in het reinigingsmiddeltank.

⚠ Voorzichtig!

Zorg ervoor dat de chemische toevoerleiding niet in contact komt met de hete geluiddemper.

4. Controleer of het zwarte spuitmondstuk (12) is geplaatst (**LAGE DRUK**).
AANWIJZING: Reinigingsmiddel mag niet worden toegepast met de hogedrukspuitmondstukken (12) (wit, groen, geel of rood).
5. Controleer of de tuinslang is aangesloten op de watertoevoeraansluiting (19). Controleer of de hogedrukslang (13) is aangesloten op de spuitlans (2) en de hogedrukslangaansluiting (18) en start dan de motor.
6. Laat het wasmiddel drie tot vijf minuten inwerken alvorens het af te wassen en af te spoelen. Herhaal dit zo nodig om te voorkomen dat het oppervlak uitdroogt. Laat het reinigingsmiddel niet opdrogen (voorkomt strepen).

BELANGRIJK: Na elk gebruik moet het toevoeringssysteem voor additieven worden gespoeld. Hiertoe het filter in een emmer met schoon water leggen en de hogedrukreiniger bij lagedruk een tot twee minuten laten draaien.

Afspoelen met de hogedrukreiniger

Na het aanbrengen van het reinigingsmiddel spoelt u het oppervlak met de hogedrukwaterstraal als volgt af:

1. Draai de veiligheidsvergrendeling van de spuitlans (14) om.
2. Verwijder het zwarte spuitmondstuk (12) van het verlengstuk van de spuitlans (4).
3. Selecteer en plaats het gewenste hogedrukmondstuk (12) volgens de handleiding "Gebruik van de spuitmondstukken".

⚠ Waarschuwing!

Bij het werken met de hogedrukreiniger kunnen plassen en gladde plekken ontstaan.

4. Trek de aanzuigslang met het filteropzetstuk (23) uit of koppel het los van het reinigingsmiddel.
5. Concentreer de hogedrukstraal op een klein gebied en controleer het besproeiende oppervlak op schade. Als er geen schade zichtbaar is, kan het afspoelen worden voortgezet.
6. Begin met het bovenste gedeelte dat gespoeld moet worden en werk naar beneden toe, overlappend (op dezelfde manier als bij het reinigen).

Reinigen van de reinigingsmiddel-zuigbuis

De reinigingsmiddel-zuigbuis moet eerst met schoon water worden doorgespoeld voordat de motor kan worden gestopt.

1. Dompel de aanzuigslang met het filteropzetstuk in een emmer schoon water.
2. Draai de veiligheidsvergrendeling van de spuitlans (14) om.
3. Plaats het zwarte spuitmondstuk (12).
4. Spoel gedurende één twee minuten.
5. Motor uitzetten.
6. De spuitlans (2) ALTIJD in een veilige richting houden. De waterdruk wordt verlaagd door de trigger van de spuitlans (15) te bedienen.

BELANGRIJK: De spuitlans (2) blijft onder hoge druk staan, ook nadat de motor is uitgeschakeld en de watertoevoer is afgesloten.

Automatisch afkoelsysteem (Warmteafvoer)

Als het apparaat gedurende langere tijd (3-5 minuten) wordt gebruikt zonder de trigger (15) op de spuitlans (2) te bedienen, bereikt het water in de pomp een temperatuur van meer dan ca. 50 °C en wordt het automatisch afgevoerd.

10. Onderhoud van de hogedrukreiniger

Controleren en reinigen van de inlaatzeef (Y)

Controleer de zeef (Y) bij de waterinlaat. Reinig de zeef (Y) als deze verstopt is of vervang de zeef als deze beschadigd is.

Controleren van de hogedrukslang (13)

De hogedrukslang (13) kan gaan lekken als gevolg van slijtage, knikken of verkeerd gebruik. Controleer de hogedrukslang (13) voor elk gebruik. Controleer op scheuren, lekken, slijtage of uitstulping van de bekleding en beschadiging of verstelling van de koppelingen. Vervang de hogedrukslang (13) onmiddellijk als u dergelijke defecten vaststelt.

Controleer de aanzuigslang met het filteropzetstuk (23)

Het filter op de aanzuigslang controleren en reinigen als deze verstopt is. De aanzuigslang moet stevig op de insteekfitting zitten. Controleer de slang op lekken en scheuren. Vervang het filter of de aanzuigslang indien deze beschadigd zijn.

Controleer de spuitlans (2) en het verlengstuk van de spuitlans (4)

Controleer de slangaansluiting op de spuitlans (2) en controleer of deze goed vastzit.

Om de trigger van de spuitlans (15) te controleren, drukt u deze in en controleert u of de trigger terugkeert naar de uitgangspositie zodra u deze weer loslaat.

Zet de veiligheidsvergrendeling van de spuitlans (14) in de vergrendelde stand en bedien de trigger van de spuitlans (15); het moet niet mogelijk zijn deze in te drukken.

Onderhoud van de spuitmondstukken (12)

Een pulserend gevoel bij het activeren van de trigger van de spuitlans(15) kan worden veroorzaakt door een te hoge pompdruk.

De belangrijkste oorzaak van een te hoge pompdruk zijn verstopte spuitmondstukken (12).

Om verstopping te voorkomen, reinigt u de spuitmondstukken (12) onmiddellijk na gebruik als volgt:

1. Zet de motor uit en sluit de watertoevoer af.
2. Verwijder het spuitmondstuk (12) van het verlengstuk van de spuitlans (4).
3. Gebruik een draad (of kleine paperclip) om het vreemde materiaal uit de spuitkop (12) te verwijderen.
4. Gebruik een tuinslang en laat water door het verlengstuk van de spuitlans (4) stromen in tegengestelde richting van de spuitrichting om alle verontreinigingen te verwijderen. Laat het water ongeveer 30 tot 60 seconden lopen.
5. Plaats de spuitmondstuk (12) weer in het verlengstuk van de spuitlans (4).
6. Bevestig het verlengstuk van de spuitlans (4) weer op de spuitlans (2).
7. Sluit de watertoevoer aan, zet het water aan en start de motor.
8. Test achtereenvolgens het apparaat met alle spuitmondstukken (12).

Onderhoud van de O-ringen

O-ringen zorgen voor de dichtheid van de aansluitingen van slangen en spuitlans. Ze kunnen verslijten of beschadigd raken tijdens het normale gebruik van de hogedrukreiniger.

Demonteren van een versleten of beschadigde O-ring:

Steek een kleine platte schroevendraaier onder de O-ring en druk de O-ring omhoog.

Onderhoud van de pomp

Verversen van de pompolie (afb. 10)

Ververs de olie na de eerste 50 bedrijfsuren en vervolgens om de 200 uur of om de 3 maanden, afhankelijk van wat het eerst optreedt.

AANWIJZING: Gebruik voor het verversen alleen hoogwaardige pompolie SAE 30 zonder reinigende additieven. Voeg geen speciale additieven toe.

Ga bij het ververset van de olie als volgt te werk:

1. Reinig het gebied rond de aftapplug (W) aan de onderzijde van de pomp.
2. Draai de olietankdop met de oliepeilstok (20) los door linksom te draaien en plaats een geschikt olieaftapbak onder de aftapplug (W).
3. Schroef de aftapplug (W) los. Laat alle olie weglopen in een goedgekeurde container.
4. Wanneer alle olie is afgetapt, de aftapplug (W) er weer inschroeven en vastdraaien.
5. Vul olie van de aanbevolen kwaliteit tot aan het "Max"-merkteken op de peilstok (gewoonlijk 0,43L of 15 oz.).
6. Plaats de olietankdop met de oliepeilstok (20) en sluit deze door rechtsom te draaien.
7. Veeg gemorste olie onmiddellijk op.

⚠ Voorzichtig!

Vermijd langdurig of herhaald huidcontact met afgewerkte motorolie.

Luchtfilter reinigen (afb. 20)

Verwijder het luchtfilterdeksel (5).

LET OP! Dek de aanzuigopeningen af met een schone doek om te voorkomen dat er vuil in de carburateur terecht komt.

Verwijder het luchtfilterelement (Y).

LET OP! Blaas de vuildeeltjes niet uit, om oogletsel te voorkomen. Reinig het luchtfilter niet met brandstof.

Reinig het luchtfilter met een penseel of zachte borstel.

Was een sterk vervuild luchtfilter uit in lauw zeepwater met een in de handel verkrijgbaar afwasmiddel.

Laat het luchtfilter goed drogen.

Bij sterke verontreiniging moet u het vaker reinigen (meerdere keren per dag), omdat het maximale motorvermogen alleen mogelijk is als het luchtfilter schoon is.

LET OP!

Beschadigde luchtfilters moet u direct vervangen!

Afgescheurd weefsel en grove vuildeeltjes kunnen de motor onherstelbaar beschadigen.

Bougie vervangen (21)

⚠ Waarschuwing!

Raak de bougie (21) of de bougiestekker (10) niet aan wanneer de motor draait (hoogspanning).

Voer onderhoudswerkzaamheden alleen uit bij uitgeschakelde motor.

Als de motor heet is, bestaat er gevaar voor brandwonden. Draag veiligheidshandschoenen!

- Verwijder de bougiestekker (10) van de bougie (21).
- Verwijder de bougie (21) alleen met het bijgeleverde montagegereedschap.
- Bougie reinigen/vervangen
- Monteer de bougie weer in omgekeerde volgorde

Elektrodenafstand (afb. 22)

De elektrodenafstand moet 0,8 mm zijn.

Belangrijke aanwijzing bij reparatie:

Als het apparaat voor reparatie geretourneerd wordt, moet het apparaat vanwege veiligheidsredenen vrij van olie en benzine geretourneerd worden aan het servicestation.

Apparaat reinigen (afb. 23)

Verwijder alle vreemde voorwerpen die zich rond of achter de geluiddemper, op het apparaat en rond de schakelementen hebben verzameld.

Gebruik hiervoor een kwast of een zachte doek.

Service-informatie

Let op dat bij dit product de volgende delen onderhevig zijn aan gebruiksmatige of natuurlijke slijtage, resp. de volgende delen als verbruiksmateriaal wordt gebruikt.

Slijtageonderdelen*: Bougie, riem, slang, lans, spuitmondstukken en hulpopzetstukken, luchtfilter

* niet persé in de leveringsomvang opgenomen!

Neem in het geval van reserveonderdelen en accessoires contact op met ons servicecentrum. Scan hiervoor de QR code op de voorpagina.

11. Opslag en transport

Het apparaat voorbereiden voor opslag

Als het apparaat voor langere tijd wordt opgeslagen, moet het water worden afgetapt. Sediment en mineralen kunnen zich op de onderdelen van de pomp afzetten, waardoor de pomp kan uitvallen. Als de hogedrukreiniger ten minste 30 dagen niet wordt gebruikt, voer dan de volgende stappen uit:

1. Aanzuigslang met filteropzetstuk (23) doorspoeien. Dompel het filter daartoe onder in een emmer met schoon water terwijl u de hogedrukreiniger in lagedrukbedrijf laat draaien. Spoel gedurende één tot twee minuten.
2. Stop de motor en laat afkoelen, koppel vervolgens alle slangen los. Verwijder de bougiestekker (10) van de bougie (21).
3. Verwijder alle verpompte vloeistoffen uit de pomp door de trigger van de spuitlans (15) ongeveer zes keer in te drukken. Op deze manier zou de meeste vloeistof uit de pomp moeten worden verwijderd.

- Vul de pomp met antivries voor campers (geen alcohol).

Giet hiertoe de oplossing in een stuk tuinslang van ongeveer 1 m lang dat is aangesloten op de watertoevoeraansluiting (19) en bedien de hendel op de spuitlans (2) tweemaal.

- Het apparaat op een schone en droge locatie opslaan.

Transport van de hogedrukreiniger

- Schakel de hogedrukreiniger uit.
- Kantel het apparaat in uw richting en rol de machine naar de gewenste plaats.

12. Afvalverwerking en hergebruik

Aanwijzingen op de verpakking



De verpakkingsmaterialen zijn recyclebaar. Verpakkingen milieuvriendelijk afvoeren.

Informatie over het afvoeren van versleten apparatuur kunt u opvragen bij uw gemeente.

Brandstoffen en oliën

- Voor het afvoeren van het apparaat moeten de brandstoftank en het motorreservoir worden geleegd!
- Brandstof en motorolie horen niet bij het huishoudelijke afval of in het riool, maar moeten worden ingezameld resp. gescheiden worden afgevoerd!
- Lege olie- en brandstoftanks moet milieuvriendelijk worden afgevoerd.

13. Verhelpen van storingen

De volgende tabel toont storingssymptomen en beschrijft hoe u deze op kunt lossen, als uw machine niet goed werkt. Als u het probleem hiermee niet kunt vinden en kan oplossen, neem dan contact op met uw service-werkplaats.

Probleem	Oorzaak	Correctie
Pomp heeft de volgende problemen: geen drukopbouw, drukschommelingen, ratelen, drukverlies, laag waterdebiet.	<ol style="list-style-type: none"> 1. Lagedrukspuitkop (zwart) gebruikt. 2. Waterinlaat verstopt. 3. Onvoldoende watertoevoer. 4. Inlaatslang geknikt of lekt. 5. Zeef in inlaatslang verstopt. 6. Watertoevoer boven 38 °C. 7. Hogedrukslang verstopt of lekt. 8. Spuitlans lekt. 9. Spuitmondstuk is verstopt. 10. Pomp defect. 	<ol style="list-style-type: none"> 1. Spuitmondstuk door de hogedrukspuitmond vervangen. 2. Inlaat reinigen. 3. Zorg voor voldoende watertoevoer. 4. Knik verwijderen, lek dichtten. 5. Controleer en reinig de zeef in de inlaatslang. 6. Zorg voor kouder water. 7. Verwijder de verstopping in de hogedrukslang. 8. Vervang de spuitlans of de O-ringen. 9. Reinig het spuitmondstuk. 10. Neem contact op met de klantenservice.
Er komt geen reinigingsmiddel met de waterstraal uit.	<ol style="list-style-type: none"> 1. Aanzuigslang is niet ondergedompeld. 2. Chemisch filter is verstopt. 3. Hogedrukspuitmondstuk gebruikt. 	<ol style="list-style-type: none"> 1. Dompel de aanzuigslang in het reinigingsmiddel. 2. Filter op de aanzuigslang reinigen of vervangen. 3. Hogedrukmondstuk door lagedrukmondstuk (zwart) vervangen.
Motor loopt goed zonder belasting, maar "traag" onder belasting.	Motortoerental te laag.	Neem contact op met de klantenservice.
Motor gaat uit.	Brandstoftank leeg.	Brandstoftank vullen.

Razlaga simbolov na izdelku

Z uporabo simbolov v tem priročniku želimo vašo pozornost usmeriti na mogoča tveganja. Varnostni simboli in razlage, ki jih spremljajo, je treba natančno razumeti. Sama opozorila ne odpravijo tveganj in ne morejo nadomestiti ustreznih ukrepov za preprečevanje nesreč.

	Pred zagonom naprave zaradi lastne varnosti temeljito preberite ta priročnik in splošne varnostne napotke.		V skladu z veljavnimi predpisi naprave ni dovoljeno priključiti na omrežje s pitno vodo, ne da bi odklopili sistem. Uporabite sistemski ločilnik v skladu z IEC 61770 tip BA. Voda, ki steče skozi sistemski ločilnik, ni več pitna voda.
	Vodnega curka ne usmerjajte v ljudi, živali, aparat ali električne dele. ⚠ Pozor! Visokotlačni curek je lahko nevaren, če ga ne uporabljate pravilno.		Nosite trdno obutev!
	Strupeni hlapi		POZOR! Izpušni plini so strupeni, ne delajte v neprezračenih prostorih.
	Nevarnost zdrsa		Raven hrupa
	Nevarnost požara		Izdelek ustreza veljavnim evropskim direktivam.
	Nevarnost eksplozije	⚠ Pozor!	V teh navodilih za uporabo smo mesta, ki zadevajo vašo varnost, označili s tem znakom.
	Nevarnost! Električni udar	⚠ Previdno!	Pri neupoštevanju teh navodil obstaja majhna do srednja nevarnost poškodbe.
	Pozor! Vroče površine	⚠ Opozorilo!	Pri neupoštevanju teh navodil obstaja smrtna nevarnost oz. nevarnost hudih poškodb.
	Nosite zaščitna očala!		

Kazalo:	Stran:
1. Uvod	220
2. Opis naprave (sl. 1–2)	220
3. Obseg dostave	220
4. Namenska uporaba	221
5. Varnostni napotki.....	221
6. Tehnični podatki	225
7. Opis delovanja.....	225
8. Pred zagonom	226
9. Uporaba.....	227
10. Vzdrževanje visokotlačnega čistilnika	228
11. Skladiščenje in transport.....	230
12. Odlaganje med odpadke in reciklaža	230
13. Pomoč pri motnjah	231
14. Izjava o skladnosti	234

1. Uvod

Proizvajalec:

Scheppach GmbH
Günzburger Straße 69
D-89335 Ichenhausen

Spoštovani kupec,

želimo vam veliko veselja in uspeha pri delu z vašo novo napravo.

Napotek:

Proizvajalec te naprave skladno z veljavnim zakonom o odgovornosti za izdelke ne jamči za poškodbe na tej napravi ali poškodbe s to napravo, do katerih pride pri:

- nepravilnem ravnanju,
- Neupoštevanje navodil za uporabo,
- popravilih, ki jih izvedejo tretji, nepooblaščen strokovnjaki,
- vgraditvi neoriginalnih nadomestnih delov in zamenjava z njimi,
- uporaba, ki ni v skladu z namenom uporabe,

Upoštevajte naslednje:

Pred montažo in zagonom preberite celotno besedilo navodil za uporabo.

Ta navodila za uporabo vam olajšajo spoznati napravo in izkoristiti njene možnosti uporabe, ki so v skladu z določili.

Navodila za uporabo vsebujejo pomembne napotke o varnem, strokovnem in ekonomičnem delu z napravo, o izogibanju nevarnostim, prihranku stroškov za popravila, zmanjšanju časov izpada in povečanju zanesljivosti ter življenjske dobe naprave.

Poleg varnostnih določil v teh navodilih za uporabo morate nujno upoštevati predpise svoje države, ki veljajo za uporabo naprave.

Navodila za uporabo shranite poleg naprave, ovita v plastični ovitek, tako da bodo zaščitena pred umazanijo in vlago. Pred sprejemom dela mora vsaka upravljalna oseba prebrati in skrbno upoštevati omenjena navodila. Na napravi lahko delajo samo osebe, ki so poučene o uporabi naprave in o nevarnostih, ki so povezane s tem. Upoštevajte zahtevano najnižjo starost.

Poleg varnostnih napotkov iz teh navodil in posebnih predpisov vaše države morate pri uporabi identičnih naprav upoštevati tudi splošno veljavna tehnična pravila.

Ne prevzemamo nikakršne odgovornosti za nezgode in poškodbe, nastale zaradi neupoštevanja teh navodil in varnostnih napotkov.

2. Opis naprave (sl. 1–2)

1. Držalni ročaj
2. Razpršilni nastavek
3. Zgornji nosilec razpršilnega nastavka
- 3a. Nastavek razpršilne šobe/visokotlačna cev
4. Podaljšek za razpršilni nastavek
5. Pokrov zračni filter
6. Transportna kolesca
7. Spodnje držalo za razpršilni nastavek
8. Oporna noga
9. Izpuh zaščitnega ohišja
10. Vtič vžigalne svečke
11. Pokrov rezervoarja
- 11a. Posoda za gorivo
12. Razpršilne šobe
13. Gibljiva visokotlačna cev
14. Razpršilni nastavek z varnostnim zaklepom
15. Sprožilnik za razpršilni nastavek
16. Stikalo za vklop/izklop
17. Priključna sesalna cev za čistilno sredstvo
18. Priključek visokotlačna cev
19. Vodovodni priključek (zunanji)
20. Pokrov rezervoarja za olje z merilno palico za olje
21. Vžigalna svečka
22. Reverzijski zaganjalnik
23. Sesalna cev s filtrskim nastavkom
24. Zračni filter

3. Obseg dostave

Glavna enota	(1 x)
Držalni ročaj	(1 x)
Visokotlačna cev	(1 x)
Razpršilni nastavek	(1 x)
Podaljšek za razpršilni nastavek	(1 x)
Razpršilne šobe	(5x)
Transportna kolesca	(2 x)
Oporna noga	(1 x)
Spodnje držalo za razpršilni nastavek	(1 x)
Zgornji nosilec razpršilnega nastavka	(1 x)
Nastavek razpršilne šobe	(1 x)
Sesalna cev s filtrskim nastavkom	(1 x)
Vrečka z majhnimi deli	(1 x)
Navodila za uporabo	(1 x)

- Odprite embalažo in iz nje previdno vzemite napravo.
- Odstranite embalažni material ter ovojna in transportna varovala (če obstajajo).
- Preverite, ali je obseg dostave celovit.
- Preverite, če so se naprava in deli pribora poškodovali med transportom. V primeru reklamacij morate takoj obvestiti prevoznika. Kasnejših reklamacij ne bomo priznali.
- Po možnosti embalažo shranite do preteka garancijskega časa.

⚠ POZOR!

Naprava in embalažni material nista otroški igrači! Otroci se ne smejo igrati s plastičnimi vrečkami, folijami in majhnimi deli! Obstaja nevarnost, da jih pogoltnejo in se z njimi zadušijo!

4. Namenska uporaba

Visokotlačni čistilnik za čiščenje: strojev, vozil, zgradb, orodij, fasad, teras, vrtnega orodja itd.,

- za čiščenje z visokotlačnim curkom in čistilnimi sredstvi (npr. čiščenje strojev, vozil, zgradb, orodja),
- za čiščenje z visokotlačnim curkom brez čistil (npr. čiščenje fasad, teras, vrtnega orodja).

Predvidena uporaba se nanaša na temperaturo okolja med 0 °C in 40 °C.

⚠ Pozor!

Opozorilni napotek! Nevarnost poškodb! Pri delu na bencinskih črpalkah ali drugih nevarnih območjih vedno upoštevajte ustrezne varnostne predpise.

Voda, onesnažena z nafto, se ne sme izpuščati v zemljo, podtalnico ali kanalizacijo. Čiščenje motorja in ohišja naprave se zato sme izvajati samo na za namenjenih mestih, kjer obstaja možnost odlaganja uporabljenega olja.

Opozorilni napotek! Pred zagonom naprave zaradi lastne varnosti temeljito preberite ta priročnik in splošne varnostne napotke.

Zahteve glede kakovosti vode: kot visokotlačni medij se lahko uporablja samo čista voda. Umazanija povzroči prezgodnjo obrabo ali usedline v napravi.

Poleg napotkov v navodilih za uporabo je treba upoštevati še splošne varnostne napotke in napotke za varstvo pred nesrečami.

Stroj se sme uporabljati samo v skladu s predvidenim namenom. Vsaka druga uporaba, ki presega to, ni v skladu z namenom. Za škodo ali telesne poškodbe vseh vrst, ki izhajajo iz tega, je odgovoren uporabnik/upravljalavec in ne proizvajalec.

Prosimo, upoštevajte, da naše naprave namensko niso konstruirane za gospodarsko, obrtno ali industrijsko uporabo. Ne prevzemamo nobene odgovornosti, če napravo uporabljate v gospodarskih, obrtnih ali industrijskih obratih ter enakih dejavnostih.

Kljub namenski uporabi ni mogoče v celoti odpraviti določenih dejavnikov preostalih tveganj. Pogojene s konstrukcijo stroja lahko nastopijo naslednje točke:

- Poškodbe sluha, če ne nosite primerne zaščite sluha.

- Škoda za zdravje, do katere pride zaradi vibracij na dlani in roki, če napravo uporabljate dalj časa ali če je ne upravljate in vzdržujete ustrezno.

5. Varnostni napotki

⚠ **Opozorilo:** Pri uporabi opreme na bencinski pogon vedno upoštevajte osnovne varnostne ukrepe (vključno s spodaj navedenimi), da zmanjšate nevarnost hudih telesnih poškodb in/ali poškodb opreme. Pred prvim zagonom naprave natančno preberite vsa ta navodila in jih shranite za prihodnjo uporabo.

Varnost na delovnem mestu

- Napravo hranite na dobro prezračenem mestu s praznim rezervoarjem. V bližini aparata ne sme biti goriva ali olja.
- Naprava mora biti postavljena na trdno in stabilno površino.
- Naprava je namenjena samo za uporabo na prostem in ne za uporabo v zaprtih prostorih; izpušni plini so življenjsko nevarni!
- Med delovanjem mora biti naprava na varni razdalji od predmeta, ki ga čistite.
- Mimoidoči in otroci morajo vedno ohranjati zadostno varnostno razdaljo.
- To napravo je treba med delovanjem ves čas nadzorovati.

Varnost oseb

- Vedno bodite pozorni, pazite, kaj počnete, in uporabljajte zdrav razum. Tudi kratek trenutek nepozornosti lahko povzroči resne poškodbe.
- Pri delu vedno nosite zaščitna očala, saj se lahko pri pršenju sprostijo majhni delci.
- Pri delu vedno nosite zaščito za sluh.
- Za delo vedno nosite dolge hlače in čvrste čevlje ali škornje. Dodatna zaščitna oprema je priporočljiva pri uporabi kemikalij, čistilnih sredstev ali drugih jedkih ali abrazivnih sredstev.
- Vedno pazite na varen položaj in dobro ravnotežje. Izogibajte se nenormalni drži. To vam omogoča boljši nadzor nad napravo in ste boljše pripravljeni na nepričakovane situacije.
- Naprave ne smejo uporabljati osebe, ki so pod vplivom alkohola, mamil ali zdravil.
- Ko naprave ne uporabljate ali ko želite odklopiti visokotlačno cev, odstranite vžigalno svečko ali izvlecite kabel za vžig, da preprečite nenamerni zagon motorja.
- Ne nosite ohlapnih oblačil, nakita ali drugih predmetov, ki se lahko ujamejo v motor.
- Mimoidoči, otroci in hišni ljubljenci morajo biti na ustrezni varnostni razdalji od delovnega območja. Ta varnostna razdalja mora biti najmanj 15 m.
- Razpršilnega nastavka nikoli ne usmerjajte vase ali v druge ljudi.

- Nikoli ne postavljajte rok, prstov ali telesa neposredno pred šobo razpršilnega nastavka.
- Med delovanjem naprave ne kadite.
- To opremo lahko osebe z zmanjšanimi fizičnimi, čutnimi ali duševnimi sposobnostmi ali s pomanjkanjem izkušenj in znanja uporabljajo le, če so bile pod nadzorom ali poučene o varnem ravnanju z opremo in razumejo nevarnosti, ki jih to povzroča.

Pravilna uporaba naprave in previdnostni ukrepi

- Naprave ne smete uporabljati v naslednjih okoliščinah:
 - opazna nihanja števila vrtljajev motorja,
 - opazna izguba tlaka,
 - neuspeli vžigi,
 - pojav dima ali ognja, uporaba v zaprtih prostorih,
 - prekomerne vibracije,
 - dež ali slabe vremenske razmere.
- Naprava naj bo vedno čista in brez olja, umazanje in drugih tujkov.
- Vodnega curka nikoli ne usmerite na električne komponente ali na samo napravo.
- Razpršilni nastavek vedno držite/usmerite z obema rokama.
- Cev se nikoli ne sme dotakniti vročega izpuha.
- Med uporabo naprave se nikoli ne dotikajte šobe ali vodnega curka.
- Nikoli ne dolivajte goriva pri delujočem motorju, ko je motor še vroč ali v bližini odprtega ognja. Ne kadite v bližini naprave.
- Napravo uporabljajte samo s preverjenimi šobami in cevmi.
- Sprožilnik razpršilnega nastavka med delovanjem ne sme biti blokiran.
- Napeljava visokotlačne cevi ne sme imeti pregibov, vozlov ali zožitev.
- Vsi priključki cevi morajo biti pravilno priključeni.
- Pred zagonom naprave v hladnem vremenu se prepričajte, da v sistemu ni nastal led.
- Tudi če naprave ne uporabljate, morate aktivirati varovalko na sprožilniku razpršilnega nastavka, da preprečite neželeno sproščanje visokotlačnega vodnega curka (glejte navodila za uporabo).
- Sprožilnik razpršilnega nastavka visokotlačne naprave ne smete pustiti brez nadzora več kot 5 minut, sicer lahko poškodujete črpalko.
- Občasno preverite sistem za gorivo glede morebitnih puščanj ali znakov obrabe, kot so drgnjenje ali vlažni vodi ali manjkajoči priključki, poškodovan rezervoar ali (manjkajoči) pokrov. Takšne napake morate nujno odpraviti pred začetkom delovanja naprave.
- Ne dotikajte se vročega izpuha.

- Upravljanje, vzdrževanje in dolivanje goriva na napravi izvajajte le pod naslednjimi pogoji:
 - zadostno prezračevanje
 - Gorivo dolivajte le, ko je dovolj svetlobe
 - Izogibajte se razlitju goriva in nikoli ne dolivajte goriva v napravo, medtem ko motor deluje.
 - Pri dolivanju goriva v bližini ne sme biti vira vžiga
 - Uporabljajte neosvinčeni bencin
- Nikoli ne uporabljajte poškodovane visokotlačne cevi.
- Ne omogočite sesajta tekočin, ki vsebujejo topila, nerazredčenih kislin, acetona ali topil, vključno z bencinom, razredčilom za barve in kurilnim oljem, ker je njihova razpršilna meglica lahko vnetljiva, eksplozivna in strupena.
- Uporaba v eksplozijsko ogroženih prostorih je prepovedana.
- Uporabljajte samo priporočena čistilna sredstva. Upoštevajte navodila proizvajalca za uporabo, odlaganje in opozorila.
- Vse dele pod napetostjo, ki se nahajajo v delovnem območju, morate zaščititi pred brizganjem vode.
- Da bi se izognili poškodbam zaradi visokotlačnega curka, pnevmatike/ventile vozila čistite samo na razdalji najmanj 30 cm. Prvi znak za take poškodbe je razbarvanje pnevmatike. Poškodovane pnevmatike/ventili so smrtno nevarni.
- Materialov, ki vsebujejo azbest, in druge materiale, ki vsebujejo zdravju nevarne snovi, ne smete škropiti.
- Priporočenih čistilnih sredstev ne uporabljajte nerazredčenih. Izdelki so varni, saj ne vsebujejo kislin, alkalij ali okolju škodljivih snovi. Priporočamo, da čistilna sredstva hranite izven dosega otrok. Če čistilno sredstvo pride v stik z očmi, jih takoj temeljito sperite z vodo, v primeru zaužitja pa takoj poiščite zdravniško pomoč.
- Nikoli ne uporabljajte visokotlačnega čistilnika brez filtra, z umazaniam filtrom ali s poškodovanim filtrom. Uporaba visokotlačnega čistilnika brez filtra ali z umazaniam ali poškodovanim filtrom razveljavi garancijo.
- Kovinski deli se lahko po daljši uporabi segrejejo. Po potrebi nosite zaščitne rokavice.

Splošna varnostna navodila za visokotlačne čistilnike na gorivo

⚠ Opozorilo: Aparata ne uporabljajte v bližini drugih oseb, razen če nosijo zaščitna oblačila.

⚠ Opozorilo: Visokotlačni curek je lahko zelo nevaren, če ga ne uporabljate pravilno. Zato curka ne smete nikoli usmeriti v ljudi, električne komponente ali samo napravo.

Curka nikoli ne usmerite proti sebi ali drugim, da bi očistili čevlje ali oblačila.

Varnost naprave je zagotovljena samo, če uporabljate originalne nadomestne dele proizvajalca ali dele, ki jih priporoča proizvajalec.

⚠ **Opozorilo:** Cevi, nastavki in spojke pod tlakom so izjemnega pomena za varnost naprave. Zato uporabljajte le priključke in sklopke, ki jih priporoča proizvajalec.

Naprave ne uporabljajte, če so poškodovani napajalni vod ali drugi pomembni deli, na primer varnostne naprave, visokotlačne cevi ali razpršilni nastavek.

⚠ **Opozorilo:** Vedno uporabljajte pravo vrsto bencina, uporaba katerega koli drugega goriva je lahko nevarna.

⚠ **Opozorilo:** Naprav z motorji na notranje zgorevanje ne smete uporabljati v zaprtih prostorih; razen če ustrezní prezračevalni sistem odobrijo pristojni organi za testiranje.

⚠ **Opozorilo:** Izpušnih plinov ne smete spuščati v bližino prezračevalnih sistemov.

Varnostni napotki za gorivo

⚠ **Opozorilo:** Pri rokovanju z gorivom bodite posebej previdni, saj je lahko vnetljiv in hlapi so eksplozivni! Vedno morate upoštevati naslednje varnostne napotke:

- Uporabljajte samo odobreno posodo/kanister.
- Med delovanjem motorja ne odstranite pokrova rezervoarja in ne dolivajte goriva v napravo. Pred dolivanjem goriva morate počakati, da se izpušni sistem naprave dovolj ohladi.
- Med dolivanjem goriva ne kadite.
- Goriva v napravo nikoli ne dolivajte v zaprtem prostoru.
- Naprave ali posode z bencinom nikoli ne shranjujte v zaprtih prostorih ali na območju z odprtim ognjem, kot je grelnik vode.
- Če je prišlo do razlitja bencina, naprave ne smete zagnati, temveč jo postavite na drugo mesto z zadostno varnostno razdaljo.
- Po dolivanju goriva vedno znova namestite pokrov rezervoarja in ga dobro zaprite.
- Vsebinsko rezervoarja izpraznite samo na prostem.

DRUGI VARNOSTNI NAPOTKI

Varnostni ventil s termičnim delovanjem

Naprava je opremljena z varnostnim ventilom s termičnim delovanjem, ki varuje črpalko pred preobremenitvijo, če razpršilnega nastavka dlje časa ne uporabljate ali če je šoba zamašena. Ta varnostni sistem preprečuje pregrevanje črpalke.

Napravo vedno preklopite v položaj »0«, če je ne uporabljate več kot 5 minut. Na ta način preprečite obrabo naprave, zmanjšate porabo goriva in podaljšate življenjsko dobo črpalke, saj se ne pregreva.

Varnostni zaklep razpršilnega nastavka

Da bi se izognili nenamernemu izpustu curka vode pod visokim pritiskom, morate aktivirati varnostni zaklep razpršilnega nastavka, ko naprave ne uporabljate (glejte navodila za uporabo).

Vodni priključek

- Upoštevajte predpise vašega vodovodnega podjetja.
- Vijačne povezave vseh priključnih cevi morajo biti tesno pritrjene.
- Uporabljajte samo ojačano cev s premerom 12,7 mm (1/2").
- Naprave ne smete nikoli priključiti na dovod pitne vode brez povratnega ventila. Voda, ki je šla skozi povratni ventil, se šteje za nepitno.
- Visokotlačna cev ne sme biti poškodovana (nevarnost razpoka). Poškodovano visokotlačno cev morate takoj zamenjati. Uporabljate lahko samo cevi in priključke, ki jih priporoča proizvajalec.
- Visokotlačne cevi, nastavki in sklopke so pomembni za varnost naprave. Uporabljajte samo cevi, priključke in sklopke, ki jih priporoča proizvajalec.
- Na vodovodnem priključku lahko uporabljate samo čisto ali filtrirano vodo.

⚠ Opozorilo!

Ogljikov monoksid, strupen plin brez vonja in barve, se sprošča iz delujočega motorja. Vdihavanje ogljikovega monoksida bo povzročilo slabost, nezavest ali smrt. Nekateri kemikalije ali čistilna sredstva so lahko škodljiva za zdravje, če jih vdihujete ali zaužijete, in povzročajo hudo slabost, nezavest ali zastrupitev.

⚠ Opozorilo!

Visokotlačni curek lahko povzroči tudi padec, če ste preblizu območja, ki ga čistite. Tlak v delujočem visokotlačnem čistilniku narašča z višino. Če pritisnete na stikalo, vas lahko povratni sunek izstopajočega curka prevrne. Pri delu z visokotlačnim čistilnikom lahko nastanejo luže in spolzke površine.

- Razpršilno šobo držite na razdalji 20 do 60 cm od površine, ki jo čistite.
- Območje, ki ga želite očistiti, mora imeti zadosten naklon in drenažo, da se zmanjša nevarnost padca na spolzkih tleh.

⚠ Opozorilo!

Bencin in njegovi hlapi so lahko vnetljivi in eksplozivni. Požar ali eksplozija lahko povzroči hude opekline ali smrt.

Dolivanje goriva

V rezervoar ne dolijte preveč goriva. Omogočite prostor za razširitev goriva.

Delovanje naprave

- Ne nagibajte motorja ali naprave tako daleč, da bi se bencin lahko razlil.
- Ne pršite vnetljivih tekočin.

Prevoz ali popravilo naprave

- Za prevoz ali popravilo mora biti rezervoar za gorivo PRAZEN.
- Visokotlačni čistilnik morate prevažati v pokončnem položaju in ga zavarovati pred prevračanjem, sicer lahko gorivo in olje iztečeta.

Shranjevanje bencina ali naprave z gorivom v rezervoarju

- Ne shranjujte v bližini peči, štedilnikov, grelnikov vode, sušilnih strojev ali drugih naprav z indikatorskimi lučmi ali drugimi viri vžiga, saj lahko vžgejo bencinske hlape.

⚠ Opozorilo!

Če razpršena meglica pride v stik z žičnimi kabli, lahko pride do smrti zaradi električnega udara.

- Vode ne pršite v bližino kablov pod napetostjo, saj lahko v nasprotnem primeru pride do električnega udara s smrtnim izidom.

⚠ Opozorilo!

Hitro vlečenje zaganjalne vrvice (povratni udarec) potegne vašo dlan in roko proti motorju tako hitro, da je ne morete izpustiti. To lahko privede do zlomov kosti, modrih madežev ali zvinov.

- Razpršilni nastavek VEDNO usmerite v varno smer. Tlak vode morate pred vsakim zagonom motorja znižati z aktiviranjem sprožilnika razpršilnega nastavka, da preprečite povratni udarec. Ko naprave ne uporabljate, morate zaklep ročice obrniti.
- Pri zagonu motorja počasi vlecite vrv, dokler ne začutite upora, nato pa jo hitro povlecite, da preprečite povratni udarec.
- Če se motor ne zažene, usmerite razpršilni nastavek v varno smer in povlecite sprožilnik razpršilnega nastavka, da sprostite pritisk.
- Pri delih z visokim pritiskom držite razpršilni nastavek z obema rokama, saj se lahko pojavijo povratni sunki.

⚠ Opozorilo!

Delujoči motorji oddajajo toploto in vroče izpušne pline. Temperatura zvočne izolacije in okolice lahko doseže ali preseže 65 °C.

Nevarnost požara in opeklin.

Izpušni plini lahko vnamejo gorljive materiale, pohištvo, zgradbe in podobno. Puščanje v rezervoarju lahko povzroči požar.

- Ne dotikajte se vročih delov in ne vdihujte izpušnih plinov.
- Preden se dotaknete naprave, počakajte, da se ohladi.
- Na vseh straneh in navzgor mora biti zagotovljeno vsaj 1,5 m prostega prostora.

⚠ Opozorilo!

Roke, lase, oblačila, nakit ali podobno se lahko ujame v zaganjalnik in druge vrtljive dele.

- Ne nosite ohlapnih oblačil, nakita ali drugih predmetov, ki se lahko ujamejo v zaganjalnik ali druge vrtljive dele.
- Spnite dolge lase in odstranite nakit.

⚠ Previdno!

Visokotlačni curek lahko poškoduje občutljive predmete, kot je steklo.

- Pri delu z močnim curkom ne usmerjajte razpršilnega nastavka v steklo.
- Razpršilnega nastavka nikoli ne usmerite proti rastlinam.

⚠ Previdno!

Nepravilno ravnanje lahko poškoduje visokotlačni čistilnik in povzroči prezgodnjo okvaro.

- NE UPORABLJAJTE nepopolne ali delno okvarjene opreme ali opreme brez zaščitnega ohišja.
- NE PREMOSITITE varnostnih naprav te naprave.
- Naprave NE premikajte tako, da vlečete visokotlačno cev, ampak vedno primite ročaj.

Varnostne napotke skrbno shranite.

6. Tehnični podatki

Motor

Motorna moč	3,2 kW
Največje število vrtljajev	3600 min ⁻¹
Prostornina rezervoarja za bencin	0,9 l
Gorivo	Bencin (neosvinčeni)
Tip motorja	4-taktni, zračno hlajen
Zagonski sistem	Reverzijski zaganjalnik
Delovna prostornina	173 cm ³
Vrsta olja	10W30/10W40
Vžigalna svečka	F7RTC/F6RTC

Oskrba z vodo

Najvišja temperatura dovoda	50 °C
Količina dovoda vode min.	9 l/min
Oskrba z minimalnim tlakom	0,3 MPa
Visokotlačni dovod	0,8 MPa
Največja dolžina dovodnega voda	7,6 m
Premer dovodnega voda (presek)	najm. premer 12,7 mm

Črpalka

Delovni tlak	180 bara
Pretok	8,7 l/min
Količina olja v črpalki	0,07 l
Sesalna moč čistilnega sredstva	450 ml/min
Največji učinek povratnega sunka razpršilnega nastavka	27 N

Čistilna sredstva

Teža	26 kg
------	-------

Vrednosti hrupa in vibracij

Vrednosti hrupa in vibracij so bile določene v skladu z EN 60335-2-79 (EN ISO 3744 / ISO 5349-1).

Raven hrupa L _{PA}	82,3 dB
Negotovost K	3 dB
Nivo moči zvoka L _{WA}	105 dB
Negotovost K	3 dB

Skupne vrednosti nihanja a_h (vektorska vsota treh smeri) in negotovost K, določena v skladu z EN 60335-2-79

Vrednost emisij vibracij a _h	1,02 m/s ²
Negotovost K	1,5 m/s ²

Hrupnost in vibracij omejite na minimum!

- Uporabljajte samo brezhibne naprave.
- Redno vzdržujte in čistite napravo.
- Svoj način dela prilagodite napravi.
- Ne preobremenite naprave.
- Po potrebi predajte napravo v pregled.
- Izklopite napravo, ko je ne uporabljate.
- Nosite rokavice.

7. Opis delovanja

Podaljšek razpršilnega nastavka/hitra sprostitvev (4)

Za enostavno preklapljanje med petimi priloženimi razpršilnimi šobami (12).

Stikalo za vklop/izklop (16)

Preden aktivirate reverzijski zaganjalnik (22), nastavite stikalo (16) na »I«. Nastavite na »0«, da izklopite motor.

Sesalna cev s filtrskim nastavkom (23)

Omogoča dodajanje čistil in drugih visokotlačnih snovi v visokotlačni curek.

Priključek visokotlačna cev (18)

Tukaj priključite visokotlačno cev.

Gibljava visokotlačna cev (13)

Priključite jo na vodno črpalko in razpršilni nastavek.

Rezervoar za gorivo (11a)

Nalijte navaden neosvinčeni bencin. Upoštevajte razširjanje goriva.

Zračni filter (24)

Filtrira prah in umazanijo iz vsesanega zraka ter zaščiti motor.

Pokrov rezervoarja za olje z merilno palico za olje (20)

Tukaj dolijete olje.

Reverzijski zaganjalnik (22)

Za ročni zagon motorja.

Razpršilne šobe (12)

Za dodajanje aditivov. Razpršilne šobe imajo izstopni kot 0°, 15°, 25° in 40° in so primerne za različne namene.

Razpršilni nastavek (2)

Z ročico nadzoruje nanašanje razpršilnega curka na površino, ki jo želite očistiti. Razpršilni nastavek ima zaklepno ročico.

Ročica dušilke (sl. 21/element »Z«)

Za zagon hladnega motorja.

Vodovodni priključek (zunanji) (19)

Tukaj priključite vrtno cev.

8. Pred zagonom

Montaža oporne noge (sl. 3)

Pritrdite oporno nogo (8) tako, kot je prikazano na sliki 3.

Montaža transportnih kolesc (sl. 3)

Priložena transportna kolesca (6) pritrdite z ustreznimi sorniki na okvir naprave, kot je prikazano na sliki 3. Vsakega pritrdite z razcepko na notranji strani.

Pritrditev držalnega ročaja na napravo (sl. 4)

Držalni ročaj (1) pritrdite na cevi ročajev, ki so že na napravi. Prepričajte se, da so luknje v držalnem ročaju (1) poravnane z luknjami v ceveh ročaja.

Pritisnite držalni ročaj (1) navzdol, dokler se ne zaskoči v 2 zaklepna zatiča.

Montaža spodnjega držala razpršilnega nastavka in montažne razpršilnih šob v zgornji nosilec razpršilnega nastavka (sl. 5)

Pritrdite nosilec razpršilne šobe (3a) in zgornji nosilec razpršilnega nastavka (3) na okvir s priloženimi plastičnimi kovicami, kot je prikazano na sliki 5.

Sprednji del nosilca razpršilne šobe (3a) usmerite naprej proti motorju.

Pritrdite spodnje držalo razpršilnega nastavka (7) s priloženima vijakoma s križno glavo in varovalno matico, kot je prikazano na sliki 5.

Montaža razpršilnega nastavka (sl. 6)

Namestite podaljšek (4) na razpršilni nastavek (2), kot je prikazano na sliki 6, in ga pritrdite z obračanjem pritrditve v smeri urinega kazalca.

⚠ Previdno!

Pritrditev vedno zategnite z roko! Preveč ohlapna povezava lahko povzroči, da se podaljšek loči od razpršilne glave, kar povzroči poškodbe.

Montaža visokotlačne cevi (sl. 7 + 8)

Priloženo visokotlačno cev (13) pritrdite na razpršilni nastavek (2), tako da zavrtite pritrditev v smeri urinega kazalca, kot je prikazano na sliki 7.

Zdaj pritrdite konec visokotlačne cevi (13) na priključek visokotlačne cevi (18), tako da zavrtite pritrditev v smeri urinega kazalca, kot je prikazano na sliki 8.

⚠ Previdno!

Pritrditev vedno zategnite z roko! Preveč ohlapna povezava lahko povzroči, da se visokotlačna cev zrahlja in povzroči poškodbe.

Vodovodni priključek (zunanji) na črpalko (sl. 9)

1. Pred priključitvijo vrtno cevi (NI v obsegu dostave) na vodovodni priključek (19), preverite dovodno sito (Y). Umazano sito očistite, poškodovano sito zamenjajte.

Visokotlačnega čistilnika ne uporabljajte, če je sito poškodovano.

2. Če želite odstraniti vse onesnaževalce, počakajte 30 sekund, da voda teče skozi vrtno cev (NI v obsegu dostave). Zaprite vodo.

POMEMBNO: NE sesajte stoječe vode za oskrbo z vodo. Uporabljajte SAMO hladno vodo (pod 38 °C).

3. Cedilo vstavite v vtični del hitre spojke, kot je prikazano na sliki 9, in ga priključite na vodovodni priključek (19) tako, da ga ročno zavrtite v smeri urinega kazalca.

4. Priključite vrtno cev (NI v obsegu dostave) na vodovodni priključek (19). Cev ne sme biti daljša od 7,6 m. Povlecite cev, da preverite, ali je pravilno nameščena.

⚠ Previdno!

Med dovodom visokotlačnega čistilnika in zaporno napravo, kot je Y-sklopka ali drug ustrezen zapiralni ventil **MORA** biti najmanj 3 m proste vrtno cevi.

Nalijte motorno olje in gorivo (sl. 10)

1. Visokotlačni čistilnik postavite na ravno površino.

⚠ Previdno!

Če motor obrnete ali zaženete pred dolivanjem olja, se naprava poškoduje.

2. Odprite pokrov rezervoarja za olje z merilno palico za olje (20), tako da ga zavrtite v nasprotni smeri urnega kazalca in ga odstranite

3. Preverite raven olja z oznakami na merilni palici za olje (X) (glejte sl. 10).

4. Po potrebi napolnite sistem z največ 600 ml olja za 4-taktne motorje (SAE 10W30).

5. Ponovno preverite raven olja, kot je opisano zgoraj.

Z odvijanjem (obračanjem v nasprotni smeri urinega kazalca) izpušnega čepa za olje (W) lahko med menjavo olja uravnate preveč dodanega olja ali popolno izpraznite sistem.

Pomembno! Pri izpuščanju olja pod odprtino postavite prestrezno posodo za olje.

6. Namestite pokrov rezervoarja za olje z merilno palico za olje (20) in ga zaprite tako, da ga zavrtite v smeri urinega kazalca.

Dolivanje goriva (sl. 11)

⚠ Opozorilo!

Nevarnost požara in eksplozije!

Upoštevajte varnostna napotke!

1. Odprite in odstranite pokrov rezervoarja (11), tako da ga zavrtite v nasprotni smeri urnega kazalca.
2. Vstavite lijak (V) v odprtino rezervoarja za gorivo (11a).
3. Napolnite rezervoar za gorivo (11a) z gorivom do največ 3–4 cm pod zgornjim robom.
4. Namestite pokrov rezervoarja (11) in zaprite rezervoar za gorivo (11a), tako da ga zavrtite v smeri urnega kazalca.

9. Uporaba

⚠ Pozor!

Pred zagonom morate izdelek obvezno montirati v celoti!

Na napravi preverite, ali so bili opravljeni vsi naslednji koraki:

1. Pred uporabo naprave v celoti preberite in razumite navodila za uporabo.
2. Preverite, ali je držalni ročaj (1) trdno nameščen.
3. Preverite, ali je ohišje ročičnega sistema napolnjeno z oljem do predpisane ravni.
4. V rezervoar za gorivo (11a) nalijte določeno vrsto bencina.
5. Preverite tesnost priključkov cevi.
6. Preverite, ali ima visokotlačna cev (13) pregibe, razpoke ali druge poškodbe.
7. Zagotovite ustrezen vodovodni priključek z zadostnim pretokom.
8. Prepričajte se, da je naprava postavljena vodoravno.
9. Odprite dovod vode

⚠ Previdno!

Črpalke ne vklopite, če dovod vode ni priključen in vklopljen.

10. Izberite želeno razpršilno šobo (12) in jo vstavite v podaljšek razpršilnega nastavka (4) (glejte poglavje »Uporaba razpršilnih šob«).

11. Hladni zagon:

Nastavite ročico dušilke v položaj »Dušilka« (sl. 12).

Stikalo za vklop/izklop (16) premaknite v položaj »I«. Ročico za zagon (U) počasi povlecite do opaznega upora (sl. 13). Zdaj nadaljujte s hitrim in močnim vlečenjem, dokler se ne pojavi prvi zvočni vžig.

POZOR! Vrvico za zagon ne povlecite za več kot 50 cm in jo počasi ročno vodite nazaj.

Za dobre karakteristike vžiga je pomembno, da vrvico za zagon povlečete hitro in močno.

Močno povlecite reverzijski zaganjalnik.

12. Po zagonu motorja pustite stroj nekaj sekund delovati in nato ročico dušilke premaknite v začetni položaj (sl. 13).
13. Obrnite varnostni zaklep razpršilnega nastavka (14) na sprožilniku razpršilnega nastavka (15). Razpršilni nastavek (2) držite v varni smeri in pritisnite sprožilnik za razpršilni nastavek (15). S tem se iz sistema črpalke očisti zrak in nečistoče.

Izklop visokotlačnega čistilnika (sl. 14–16)

1. Motor pustite delovati dve minuti v prostem teku.
2. Stikalo za vklop/izklop (16) premaknite v položaj »0«.
3. Zapiranje dovoda vode
4. Obrnite varnostni zaklep razpršilnega nastavka (14) na sprožilniku razpršilnega nastavka (15). Razpršilni nastavek (2) držite v varni smeri in pritisnite sprožilnik za razpršilni nastavek (15). Pritisnite in držite sprožilnik razpršilnega nastavka (15), dokler ne sprostite pritiska.
5. Ko je ne uporabljate, obrnite varnostni zaklep razpršilnega nastavka (14).

Uporaba razpršilnih šob (sl. 17 + 19)

Hitro spojko na podaljšku razpršilnega nastavka (4) lahko uporabite za preklapljanje med petimi razpršilnimi šobami (12).

Razpršilne šobe (12) zamenjajte po naslednjem postopku:

1. Obroč hitre spojke povlecite nazaj in odstranite razpršilno šobo (12). Razpršilno šobo (12) vstavite v držalo razpršilne šobe (3a).
2. Izberite želeno razpršilno šobo (12):
 - Mehki curek: 40° (bela) ali 25° (zelena).
 - Trdi curek: 15° (rumena) ali 0° (rdeča).
 - Dodatne snovi: črna.
3. Obroč povlecite nazaj, vstavite izbrano razpršilno šobo (12) in sprostite obroč. Povlecite razpršilno šobo (12), da preverite pravilno namestitev.
4. Za najboljše rezultate čiščenja držite razpršilno šobo (12) na razdalji 20 do 60 cm od površine, ki jo želite očistiti. Če je razdalja premajhna, se lahko pojavijo poškodbe na območju razprševanja.
5. Pri čiščenju avtomobilskih pnevmatik mora biti razdalja vsaj 30 cm.

Vzorec razprševanja si oglejte na sliki 19

Čiščenje in uporaba kemikalij

POMEMBNO: Za visokotlačni čistilnik uporabljajte določena čistilna sredstva. Gospodinjska čistilna sredstva lahko poškodujejo črpalke.

Za delo s čistilnimi sredstvi postopajte na naslednji način:

1. Preberite napotke za uporabo razpršilnih šob (12).
2. Pripravite raztopino čistila v skladu z navodili proizvajalca.
3. Sesalno cev s filtrskim nastavkom (23) vstavite v pršilnik za peno.

⚠ Previdno!

Pazite, da vroča zvočna izolacija ne pride v stik s cevjo za dovod kemikalij.

4. Preverite, ali je vstavljena črna razpršilna šoba (12) (NIZEK TLAK).

NAPOTEK: Čistilnih sredstev ne smete nanašati z visokotlačnimi razpršilnimi šobami (12) (bele, zelene, rumene ali rdeče).

5. Preverite, ali je vrtna cev priključena na vodovodni priključek (19). Preverite, ali je visokotlačna cev (13) priključena na razpršilni nastavek (2) in priključek visokotlačne cevi (18), nato pa zaženite motor.
6. Pustite čistilno sredstvo delovati tri do pet minut, preden ga sperete in izperete. Po potrebi ponovite, da preprečite izsušitev območja. Ne dovolite, da se čistilna sredstva posušijo (preprečuje nastanek prog).

POMEMBNO: Sistem za dovajanje dodatkov morate sprati po vsaki uporabi. To storite tako, da filter postavite v vedro čiste vode in pustite, da visokotlačni čistilnik eno do dve minuti deluje pod nizkim tlakom.

Izpiranje z visokotlačnim čistilnikom

Po nanosu čistilnega sredstva površino sperite z visokotlačnim vodnim curkom, kot sledi:

1. Obrnite varnostni zaklep razpršilnega nastavka (14).
2. Odstranite črno razpršilno šobo (12) s podaljška razpršilnega nastavka (4).
3. Izberite in uporabite želeno visokotlačno šobo (12) v skladu z navodili »Uporaba razpršilnih šob«.

⚠ Opozorilo!

Pri delu z visokotlačnim čistilnikom lahko nastanejo luže in spolzke površine.

4. Odstranite sesalno cev s filtrskim nastavkom (23) ali jo ločite od čistilnega sredstva.
5. Visokotlačni curek ciljno usmerite na majhno območje in preverite, ali je razpršen predel poškodovan. Če poškodbe niso vidne, lahko nadaljujete z izpiranjem.
6. Začnite z zgornjim delom, izpirajte in delajte prekrivajoče (tako kot pri čiščenju).

Čiščenje sesalne cevi za čistilno sredstvo

Sesalno cev za čistilno sredstvo morate najprej sprati s čisto vodo, preden lahko ustavite motor.

1. Potopite sesalno cev s filtrskim nastavkom v vedro s čisto vodo.
2. Obrnite varnostni zaklep razpršilnega nastavka (14).
3. Pritrdite črno razpršilno šobo (12).
4. Splaknite eno do dve minuti.
5. Izklopite motor.
6. Razpršilni nastavek (2) VEDNO usmerite v varno smer. Tlak vode zmanjšamo s sprožitvijo sprožilnika razpršilnega nastavka (15).

POMEMBNO: Razpršilni nastavek (2) je še vedno pod visokim pritiskom tudi po izklopu motorja in izklopu dovoda vode.

Avtomatski hladilni sistem (zmanjšanje toplote)

Če napravo uporabljate dlje časa (3–5 minut), ne da bi uporabili sprožilnik razpršilnega nastavka (15) na razpršilnem nastavku (2), voda v črpalki doseže temperaturo, višjo od pribl. 50 °C, in se samodejno izprazni.

10. Vzdrževanje visokotlačnega čistilnika

Preverjanje in čiščenje dovodnega sita (Y)

Preglejte sito (Y) na dovodu vode. Očistite sito (Y), če je zamašeno, ali zamenjajte, če je poškodovano.

Preverjanje visokotlačne cevi (13)

Visokotlačna cev (13) lahko pušča zaradi obrabe, zvijanja ali napačne uporabe. Visokotlačno cev (13) preverite pred vsako uporabo. Preverite razpoke, puščanja, odrgnine ali upogibe ohišja ter poškodbe ali neuskkljenost sklopk. Če odkrijete kakršno koli napako, nemudoma zamenjajte visokotlačno cev (13).

Preverjanje sesalne cevi s filtrskim nastavkom (23)

Preglejte filter na sesalni cevi in ga očistite, če je zamašen. Sesalna cev mora biti trdno nameščena na natičnem nastavku. Preglejte cev glede puščanja in razpok. Zamenjajte filter ali sesalno cev, če sta poškodovana.

Preverjanje razpršilnega nastavka (2) in podaljška razpršilnega nastavka (4)

Preglejte cevni priključek na razpršilnem nastavku (2) in preverite tesno prileganje.

Za preverjanje sprožilnika razpršilnega nastavka (15) ga pritisnite in opazujte, ali se vrne v začetni položaj, ko ga spustite.

Postavite varnostni zaklep razpršilnega nastavka (14) v zaklenjen položaj in aktivirajte sprožilnik razpršilnega nastavka (15); pritisk ne sme biti možen.

Vzdrževanje razpršilnih šob (12)

Občutek utripanja, ko pritisnete na sprožilnik razpršilnega nastavka (15), je lahko posledica previsokega tlaka črpalke.

Glavni razlog za previsok tlak črpalke so zamašene razpršilne šobe (12).

Da preprečite zamašitev, morate razpršilne šobe (12) takoj po uporabi očistiti na naslednji način:

1. Ustavite motor in zaprite dovod vode.
2. Odstranite razpršilno šobo (12) s podaljška razpršilnega nastavka (4).
3. Uporabite kos žice (ali majhno sponko za papir), da odstranite tujek iz razpršilne šobe (12).
4. Z vrtno cevjo spustite vodo skozi podaljšek razpršilnega nastavka (4) v nasprotni smeri od smeri pršenja, da odstranite morebitne ostanke. Vodo spuščajte približno 30 do 60 sekund.
5. Ponovno vstavite razpršilno šobo (12) v podaljšek razpršilnega nastavka (4).
6. Ponovno pritrdite podaljšek razpršilnega nastavka (4) na razpršilni nastavek (2).
7. Priključite dovod vode, odprite vodo in zaženite motor.
8. Napravo zaporedoma preizkusite z vsemi razpršilnimi šobami (12).

Vzdrževanje obročnih tesnil

Obročna tesnila zagotavljajo tesnost priključkov cevi in razpršilnega nastavka. Med normalnim delovanjem visokotlačnega čistilnika se lahko obrabijo ali poškodujejo.

Če želite odstraniti obrabljeno ali poškodovano obročno tesnilo:

Vstavite majhen ploščat izvijač pod obročno tesnilo in ga privzdignite.

Vzdrževanje črpalke

Zamenjava olja črpalke (sl. 10)

Olje zamenjajte po prvih 50 urah delovanja in nato vsakih 200 ur ali 3 mesece, kar nastopi prej.

NAPOTEK: Za zamenjavo uporabljajte le visokokakovostno olje za črpalke SAE 30 brez čistilnih dodatkov. Ne dodajajte posebnih dodatkov.

Pri zamenjavi olja postopajte na naslednji način:

1. Očistite območje okoli izpustnega vijaka (W) na spodnji strani črpalke.
2. Zrahljajte pokrov rezervoarja za olje z merilno palico za olje (20), tako da ga zavrtite v nasprotni smeri urinega kazalca, in pod izpustni vijak (W) postavite primerno posodo za olje.
3. Odvijte izpustni vijak (W). Vse olje iztočite v odobreno posodo.
4. Ko izpustite vse olje, ponovno namestite in privijte izpustni vijak (W).
5. Dodajte priporočeno olje do oznake »Max« za merilni palici (običajno 0,43 l ali 15 oz.).

6. Vstavite pokrov rezervoarja za olje z merilno palico za olje (20) in ga zaprite tako, da ga zavrtite v smeri urinega kazalca.
7. Razlito olje takoj pobrišite.

⚠ Previdno!

Izogibajte se dolgotrajnemu ali ponavljajočemu stiku kože z uporabljenim motornim oljem.

Čiščenje zračnega filtra (sl. 20)

Odstranite pokrov zračnega filtra (5).

POZOR! Pokrijte sesalne odprtine s čisto krpo, da preprečite, da bi delci umazanije padli v prostor uplinjača.

Odstranite filtrski vložek zračnega filtra (Y).

POZOR! Da preprečite poškodbe oči, ne izpihujte delcev umazanije. Zračnega filtra ne čistite z gorivom.

Zračni filter očistite s čopičem ali mehko ščetko.

Močno umazane zračne filtre operite v mlačni milnici z običajnim pomivalnim sredstvom.

Zračni filter dobro osušite.

Če je močno umazan, čistite pogosteje (večkrat na dan), saj le čist zračni filter zagotavlja popolno delovanje motorja.

POZOR!

Takoj zamenjajte poškodovane zračne filtre!

Odrngani kosi blaga in grobi delci umazanije lahko uničijo motor.

Zamenjava vžigalne svečke (21)

⚠ Opozorilo!

Vžigalnih svečk (21) ali pokrovčkov vžigalnih svečk (10) se ne smete dotikati, ko motor deluje (visoka napetost).

Vzdrževalna dela izvajajte samo pri ugasnjem motorju.

Nevarnost opeklin pri vročem motorju. Nosite zaščitne rokavice!

- Izvlecite vtič vžigalne svečke (10) z vžigalne svečke (21).
- Vžigalno svečko (21) odstranite samo s priloženim orodjem za montažo.
- Očistite/zamenjajte vžigalno svečko.
- Ponovno namestite vžigalno svečko v obratnem vrstnem redu.

Razmik med elektrodami (sl. 22)

Razmik med elektrodami mora biti 0,8 mm.

Pomemben napotek v primeru popravila:

Ko pripravljate napravo za popravilo, pazite, da jo iz varnostnih razlogov na servis pošljete brez olja in bencina.

Čiščenje naprave (sl. 23)

Odstranite vse tujke, ki so se nabrali okoli ali za zvočno izolacijo, na napravi inokoli prestavnih elementov. Za to uporabite čopič ali mehko krpo.

Informacije o servisu

Upoštevajte, da so pri tem izdelku sledeči deli podvrženi obrabi, ki izhaja iz uporabe, ali naravni obrabi oz. so sledeči deli potrebni kot potrošni material.

Obrabni deli*: svečka, jermen, cev, sulica, šobe in nastavki, zračni filter

* Ni nujno v obsegu dostave!

Nadomestne dele in pribor dobite v našem servisnem centru. V ta namen odčitajte QR-kodo na naslovni strani.

11. Skladiščenje in transport

Pripravite napravo za skladiščenje

Pri daljšem skladiščenju je potrebno vodo izpustiti. Na delih črpalke se lahko naberejo usedline in minerali, kar povzroči izpad črpalke. Če visokotlačnega čistilnika ne boste uporabljali več kot 30 dni, izvedite naslednje korake:

1. Sperite sesalno cev s filtrskim nastavkom (23). To storite tako, da potopite filter v vedro s čisto vodo, medtem ko visokotlačni čistilnik deluje v nizkotlačnem načinu. Izpirajte minuto ali dve.
2. Ustavite motor in pustite, da se ohladi, nato odklopite vse cevi. Izvlecite vtič vžigalne svečke (10) z vžigalne svečke (21).
3. Odstranite vso črpano tekočino iz črpalke tako, da približno šestkrat aktivirate sprožilnik razpršilni nastavek (15). To bi moralo odstraniti večino tekočine iz črpalke.
4. V črpalke potegnite zaščito pred zmrzovanjem RV (brez alkohola).
To naredite tako, da raztopino nalijete v 1 m dolg kos vrtno cevi, ki je priključen na vodovodni priključek (19), in dvakrat aktivirate ročico na razpršilnem nastavku (2).
5. Napravo hranite na čistem in suhem mestu.

Prevoz visokotlačnega čistilnika

- Izklopite visokotlačni čistilnik.
- Napravo nagnite proti sebi in jo zakotalite na zeleno mesto.

12. Odlaganje med odpadke in reciklaža

Napotki za embalažo



Embalažne materiale je mogoče reciklirati. Embalažo zavržite okolju prijazno.

Več informacij o odlaganju iztrošene naprave med odpadke izveste pri lokalni skupnosti ali občinski upravi.

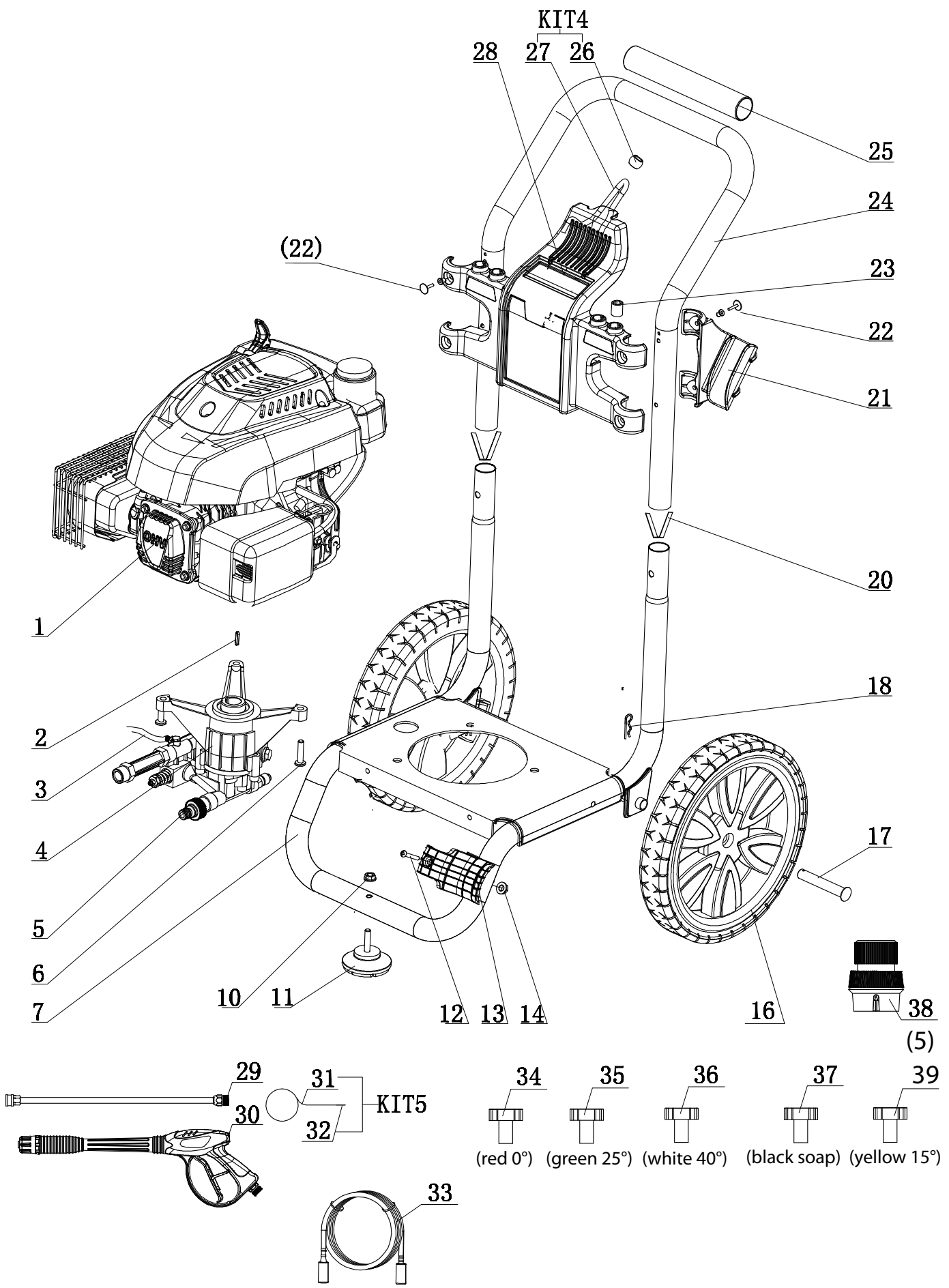
Goriva in olja

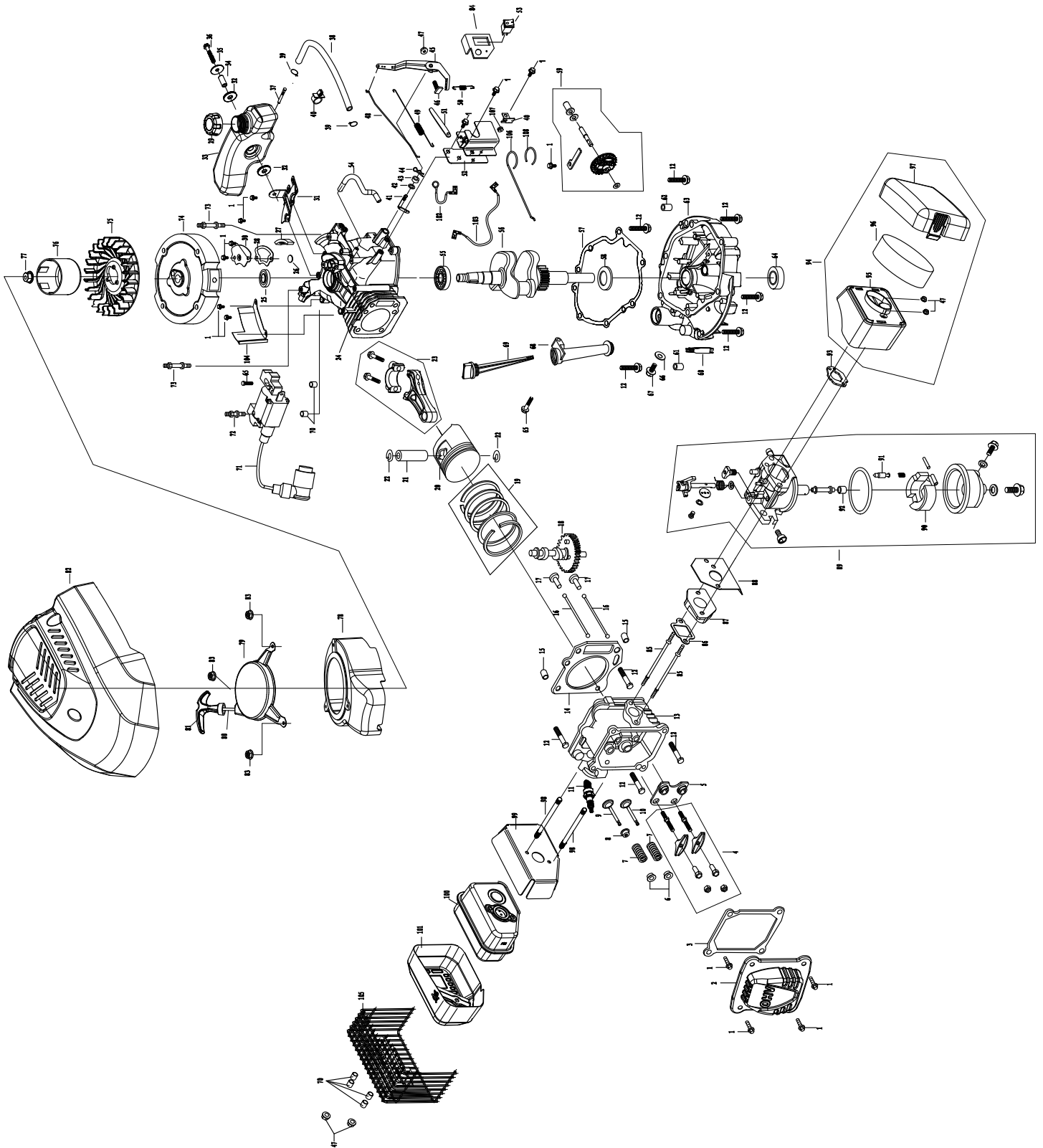
- Pred odstranjevanjem naprave med odpadke je treba rezervoar za gorivo in rezervoar za motorno olje izprazniti!
- Gorivo in motorno olje ne sodita med gospodinjske, pač pa ju morate zavreči oz. oddati na zbirno mesto ločeno!
- Prazne posode za olje in gorivo je treba zavreči okolju prijazno.

13. Pomoč pri motnjah

V naslednji tabeli so prikazani simptomi napak skupaj z opisom pomoči, če vaš izdelek ne deluje pravilno. Če s tem ne morete lokalizirati in odpraviti težave, se obrnite na svoj servis.

Težava	Vzrok	Popravek
Črpalka ima naslednje težave: ni povečanja tlaka, nihanje tlaka, ropotanje, izguba tlaka, nizka količina vode.	<ol style="list-style-type: none"> 1. Uporabljena nizekotlačna šoba (črna). 2. Dovod vode je zamašen. 3. Ne zadostna oskrba z vodo. 4. Dovodna cev je prepognjena ali pušča. 5. Zamašeno sito v dovodni cevi. 6. Dovedena voda ima temperaturo nad 38 °C. 7. Visokotlačna cev je zamašena ali pušča. 8. Razpršilni nastavek pušča. 9. Razpršilna šoba je zamašena. 10. Črpalka je okvarjena. 	<ol style="list-style-type: none"> 1. Zamenjajte razpršilno šobo z visokotlačno šobo. 2. Očistite dovod. 3. Zagotovite zadostno oskrbo z vodo. 4. Odstranite pregib, zatesnite puščanje. 5. Preverite in očistite cedilo v dovodni cevi. 6. Dovajajte hladno vodo. 7. Odstranite zamašitev v visokotlačni cevi. 8. Zamenjajte razpršilni nastavek ali obročna tesnila. 9. Očistite razpršilno šobo. 10. Obrnite se na službo za pomoč strankam.
Čistilno sredstvo ni dovajano z vodnim curkom.	<ol style="list-style-type: none"> 1. Sesalna cev ni potopljena. 2. Kemični filter je zamašen. 3. Uporabljena je visokotlačna šoba. 	<ol style="list-style-type: none"> 1. Sesalno cev potopite v čistilno sredstvo. 2. Očistite ali zamenjajte filter na sesalni cevi. 3. Zamenjajte visokotlačno šobo z nizekotlačno šobo (črna).
Motor dobro deluje brez obremenitve, vendar je »okoren« pod obremenitvijo.	Prenizko število vrtljajev motorja.	Obrnite se na službo za pomoč strankam.
Motor se ustavi.	Rezervoar za gorivo je prazen.	Napolnite rezervoar za gorivo.





EG - Konformitätserklärung

Originalkonformitätserklärung

EC Declaration of Conformity

Déclaration de conformité EC



Scheppach GmbH, Günzburger Str. 69, D-89335 Ichenhausen

DE	erklärt folgende Konformität gemäß EU-Richtlinie und Normen für den Artikel	PL	deklaruje, że produkt jest zgodny z następującymi dyrektywami UE i normami
GB	hereby declares the following conformity under the EU Directive and standards for the following article	LT	pareiškia, taip atitiktis pagal ES direktyvos ir standartai šį straipsnį
FR	déclare la conformité suivante selon la directive UE et les normes pour l'article	HU	az EU-irányelv és a vonatkozó szabványok szerinti következő megfeleloségi nyilatkozatot teszi a termékre
IT	dichiara la seguente conformità secondo le direttive e le normative UE per l'articolo	SI	izjavlja sledenco skladnost z EU-direktivo in normami za artikel
ES	declara la conformidad siguiente según la directiva la UE y las normas para el artículo	CZ	prohlašuje následující shodu podle smernice EU a norem pro výrobek
PT	declara o seguinte conformidade com a Directiva da UE e as normas para o seguinte artigo	SK	prehlasuje nasledujúcu zhodu podľa smernice EU a noriem pre výrobok
DK	erklærer hermed, at følgende produkt er i overensstemmelse med nedenstående EUdirektiver og standarder	HR	ovime izjavljuje da postoji skladnost prema EU-smjernica i normama za sljedece artikle
NL	verklaart hierbij dat het volgende artikel voldoet aan de daarop betrekking hebbende EG-richtlijnen en normen	EE	kinnitab käesolevaga nimetatud toote vastavust märgitud EL direktiividele ja standarditele
FI	vakuuttaa täten, että seuraava tuote täyttää ala esitetty EU-direktiivit ja standardit	LV	apliecina šādu saskaņā ar ES direktīvu atbilstības un standarti šādu rakstu
SE	försäkrar härmed följande överensstämmelse enligt EU-direktiv och standarder för följande artikeln	BG	декларира съответното съответствие съгласно Директива на ЕС и норми за артикул

Marke / Brand / Marque:

SCHEPPACH

Art.-Bezeichnung:

BENZIN-HOCHDRUCKREINIGER - HCP2600

Article name:

PETROL HIGH-PRESSURE CLEANER - HCP2600

Nom d'article:

NETTOYEUR HAUTE PRESSION THERMIQUE - HCP2600

Art.-Nr. / Art. no. / N° d'ident.:

5907701903

PLU

Serien Nr. / serial number / Numéro de série: **0162-07273 - 0162-10857**

<input type="checkbox"/>	2014/29/EU	<input type="checkbox"/>	2004/22/EG	<input type="checkbox"/>	89/686/EWG_96/58/EG	<input checked="" type="checkbox"/>	2000/14/EG_2005/88/EG
<input type="checkbox"/>	2014/35/EU	<input type="checkbox"/>	2014/68/EU	<input type="checkbox"/>	90/396/EWG	<input checked="" type="checkbox"/>	Annex V
<input checked="" type="checkbox"/>	2014/30/EU	<input checked="" type="checkbox"/>	2011/65/EU*	<input type="checkbox"/>		<input checked="" type="checkbox"/>	Annex VI Noise: measured L _{WA} = 99 dB; guaranteed L _{WA} = 105 dB P = xx KW Notified Body: Notified Body No.:
<input checked="" type="checkbox"/>	2006/42/EG	<input type="checkbox"/>		<input type="checkbox"/>		<input checked="" type="checkbox"/>	2016/1628/EU
<input type="checkbox"/>	Annex IV Notified Body: Notified Body No.: Certificate No.:	<input type="checkbox"/>		<input type="checkbox"/>		<input type="checkbox"/>	Emission. No: e13*2016/1628*2017/656SRA1/P*0066*00

Standard references:

EN 60335-1:2012+A11+A13; EN 60335-1/AC:2014; EN 60335-2-79:2012; EN 55012:2007+A1; EN 61000-6-1:2007

Die alleinige Verantwortung für die Ausstellung dieser Konformitätserklärung trägt der Hersteller.

This declaration of conformity is issued under the sole responsibility of the manufacturer.

Le fabricant assume seul la responsabilité d'établir la présente déclaration de conformité.

* Der oben beschriebene Gegenstand der Erklärung erfüllt die Vorschriften der Richtlinie 2011/65/EU des Europäischen Parlaments und des Rates vom 8. Juni 2011 zur Beschränkung der Verwendung bestimmter gefährlicher Stoffe in Elektro- und Elektronikgeräten.

The object of the declaration described above fulfils the regulations of the directive 2011/65/EU of the European Parliament and Council from 8th June 2011, on the restriction of the use of certain hazardous substances in electrical and electronic equipment.

L'appareil décrit ci-dessus dans la déclaration est conforme aux réglementations de la directive 2011/65/EU du Parlement Européen et du Conseil du 8 juin 2011 visant à limiter l'utilisation de substances dangereuses dans la fabrication des appareils électriques et électroniques.

Ichenhausen, 16.05.2023

Signature / Andreas Pecher / Head of Project Management

First CE: 2016

Subject to change without notice

Documents registrar: Stefan Hartinger
Günzburger Str. 69, D-89335 Ichenhausen

Garantie DE

Offensichtliche Mängel sind innerhalb von 8 Tagen nach Erhalt der Ware anzuzeigen, andernfalls verliert der Käufer sämtliche Ansprüche wegen solcher Mängel. Wir leisten Garantie für unsere Maschinen bei richtiger Behandlung auf die Dauer der gesetzlichen Gewährleistungsfrist ab Übergabe in der Weise, dass wir jedes Maschinenteil, das innerhalb dieser Zeit nachweisbar in Folge Material- oder Fertigungsfehler unbrauchbar werden sollte, kostenlos ersetzen. Für Teile,

die wir nicht selbst herstellen, leisten wir nur insoweit Gewähr, als uns Gewährleistungsansprüche gegen die Vorlieferanten zustehen. Die Kosten für das Einsetzen der neuen Teile trägt der Käufer. Wandlungs- und Minderungsansprüche und sonstige Schadensersatzansprüche sind ausgeschlossen.

Warranty GB

Apparent defects must be notified within 8 days from the receipt of the goods. Otherwise, the buyer's rights of claim due to such defects are invalidated. We guarantee for our machines in case of proper treatment for the time of the statutory warranty period from delivery in such a way that we replace any machine part free of charge which provably becomes unusable due to faulty material

or defects of fabrication within such period of time. With respect to parts not manufactured by us we only warrant insofar as we are entitled to warranty claims against the upstream suppliers. The costs for the installation of the new parts shall be borne by the buyer. The cancellation of sale or the reduction of purchase price as well as any other claims for damages shall be excluded.

Garantie FR

Les défauts visibles doivent être signalés au plus tard 8 jours après la réception de la marchandise, sans quoi l'acheteur perd tout droit au dédommagement. Nous garantissons nos machines, dans la mesure où elles sont utilisées de façon conforme, pendant la durée légale de garantie à compter de la réception, sachant que nous remplaçons gratuitement toute pièce de la machine devenue inutilisable du fait d'un défaut de matière ou d'usure durant cette période. Toutes les

pièces que nous ne fabriquons pas nous-mêmes ne sont garanties que si nous avons la possibilité d'un recours en garantie auprès des fournisseurs respectifs. Les frais de main d'œuvre occasionnés par le remplacement des pièces sont à la charge de l'acquéreur. Tous droits à réhibition et toutes prétentions à une remise ainsi que tous autres droits à dommages et intérêts sont exclus

Garanzia IT

Vizi evidenti vanno segnalati entro 8 giorni dalla ricezione della merce, altrimenti decadono tutti i diritti dell'acquirente inerenti a vizi del genere. Appurato un impiego corretto da parte dell'acquirente, garantiamo per le nostre macchine per tutto il periodo legale di garanzia a decorrere dalla consegna in maniera tale che sostituiamo gratuitamente qualsiasi componente che entro tale periodo presenti dei vizi di materiale o di fabbricazione tali da renderlo inutilizzabile. Per componenti

non fabbricati da noi garantiamo solo nella misura nella quale noi stessi possiamo rivendicare i diritti a garanzia nei confronti dei nostri fornitori. Le spese per il montaggio dei componenti nuovi sono a carico dell'acquirente. Sono escluse pretese di risoluzione per vizi, di riduzione o ulteriori pretese di risarcimento danni.

Garantie NL

Zichtbare gebreken moeten binnen de 8 dagen na ontvangst van de goederen worden gemeld, zo niet verliest de verkoper elke aanspraak op grond van deze gebreken. Onze machines worden geleverd met een garantie voor de duur van de wettelijke garantietermijn. Deze termijn gaat in vanaf het moment dat de koper de machine ontvangt. De garantie houdt in dat wij elk onderdeel van de machine dat binnen de garantietermijn aantoonbaar onbruikbaar wordt als gevolg van ma-

teriaal- of productiefouten, kosteloos vervangen. De garantie vervalt echter bij verkeerd gebruik of verkeerde behandeling van de machine. Voor onderdelen die wij niet zelf produceren, geven wij enkel de garantie die wij zelf krijgen van de oorspronkelijke leverancier. De kosten voor de montage van nieuwe onderdelen vallen ten laste van de koper. Eisen tot het aanbrengen van veranderingen of het toestaan van een korting en overige schadeloosstellingsclaims zijn uitgesloten.

Garantía ES

Los defectos evidentes deberán ser notificados dentro de 8 días después de haber recibido la mercancía, de lo contrario el comprador pierde todos los derechos sobre tales defectos. Garantizamos nuestras máquinas en caso de manipulación correcta durante el plazo de garantía legal a partir de la entrega. Sustituiremos gratuitamente toda pieza de la máquina que dentro de este plazo se torne inútil a causa de fallas de material o de fabricación. Las piezas que no son fabri-

cadas por nosotros mismos serán garantizadas hasta el punto que nos corresponda garantía del suministrador anterior. Los costes por la colocación de piezas nuevas recaen sobre el comprador. Están excluidos derechos por modificaciones, aminoraciones y otros derechos de indemnización por daños y perjuicios.

Garantia PT

Para este aparelho concedemos garantia de 24 meses. A garantia cobre exclusivamente defeitos de material ou de fabricação. Peças avariadas são substituídas gratuitamente. cabe ao cliente efetuar a substituição. Assumimos a garantia unicamente de peças genuínas. Não há direito à garantia no caso de: peças de desgaste, danos de transporte, danos causados pelo manuseio

indevido ou pela desatensão as instruções de serviço, falhas da instalação elétrica por inobservância das normas relativas à electricidade. Além disso, a garantia só poderá ser reinvidicada para aparelhos que não tenham sido consertados por terceiros. O cartão de garantia só vale em conexão com a fatura.

Garanti NO

Åpenbare mangler skal meldes innen 8 dager etter at varen er mottatt, ellers taper kunden samtlige krav pga slik mangel. Vi gir garanti for at våre maskiner ved riktig behandling under den rettslige garantiens varighet, fra overlevering, på den måten at vi erstatter kostnadsfritt hver maskindel, som innen denne tiden påviselig er ubrukelig som følge av material- eller produksjons-

feil. For deler som vi ikke produserer selv, yter vi garanti kun i den utstrekning som garantikrav mot underleverandør tilkommer oss. Kjøperen bærer kostnadene ved montering av nye deler. Endrings- og verditapskrav og øvrige skadeerstatningskrav er utelukkede.

Takuu FI

Ilmeisistä puutteista tulee ilmoittaa kahdeksan päivän kuluessa tavaran vastaanottamisesta. Muutoin ostaja ei voi vaatia korvausta ko. puutteista. Annamme takuun oikein käsitellyille koneillemmme lakisääteiseksi takuujaksi tavaran luovutuksesta alkaen siten, että vaihdamme korvauksetta minkä tahansa koneenoson, joka osoittautuu tämän ajan kuluessa käyttökelvottomaksi

raaka-aine- tai valmistusvirheestä johtuen. Osille, joita emme valmista itse, annamme takuun vain mikäli osien toimittaja on antanut niistä takuun meille. Uusien osien asennuskustannukset maksaa ostaja. Purku- ja vähennysvaatimukset ja muut vahingonkorvausvaatimukset eivät tule kysymykseen.

Garanti ES

Med denna maskin följer en 24 månaders garanti. Garantin täcker endast material- och konstruktionsfel. Defekta delar ersätts utan omkostningar, men kunden står för installationen. Vår garanti täcker endast original-delar. Anspråk på garanti öreligger inte för: garantin täcker ej, transportska-

dor, skador orsakade av felaktig behandling och då skötsel föreskrifter inte beaktats. Vidare kan garantikrav endast ställas för maskiner som inte har reparerats av tredje part.

Záruka SK

Zrejme vady musia byť predstavené v priebehu 8 dni po obdržaní tovaru, ináč zákazník stratí všetky nároky týkajúce sa takejto vady. Ponúkame záruku na naše aparaty, ktoré sú správne používané počas zákonného termínu záruky tak, že bezplatne vymeníme každú časť aparátu, ktorá sa v priebehu tohto času môže stať dokázateľne nefunkčnou dôsledkom materiálnej či výrobnéj

vady. Na časti ktoré sami nevyrobíme, poskytujeme záruku iba v rozsahu, v ktorom nám prísluší nárok na záručné plnenie k subdodávateľovi. Za trovy týkajúce sa inštalácie novej súčasti je zodpovedný zákazník. Nárok na výmenu tovaru, na záavu a iné nároky na nahradenie škody sú vylúčené.

Garancija SI

Očitne pomanjkljivosti je potrebno naznaniti 8 dni po prejemu blaga, v nasprotnem primeru izgubi kupec vse pravice do garancije zaradi takšnih pomanjkljivosti. Za naše naprave dajemo garancijo ob pravilni uporabi za čas zakonsko določenega roka garancije od predaje in sicer na takšen način, da vsak del naprave brezplačno nadomestimo, za katerega bi se v tem roku izkazalo, da

je zaradi slabega materiala ali slabe izdelave neuporaben. Za dele, ki jih sami ne izdelujemo, jamčimo samo toliko, kolikor zahteva garancija drugih podjetij. Stroški za vstavljanje novih delov nosi kupec. Zahteve za spreminjanje in zmanjšanje ter ostale zahteve za nadomestilo škode so izključene.

Szavatosság HU

A nyilvánvaló hibákat ki kell jelenteni számított 8 napon belül az áruk, különben a vevő elveszti minden igényt az ilyen hibák. Kínálunk garanciát a gépeinket a megfelelő kezelés időtartamának hallgatólagos garancia a szállítás időpontját oly módon, hogy cserélje ki minden egyes része ezen idő alatt észlelhető a sorban anyag-vagy gyártási legyen hiábavaló, ingyen. Az alkatrészeket,

hogy nem termel magunkat, hogy csak olyan garanciát, hiszen jogosultak jótállási igények beszállítókkal szemben. A költségek beillesztése az új részek a vevőnek. Átalakítása és csökkentése követelések és egyéb kártérítési igények ki vannak zárva.

Garancija HR

Vidljive štete se moraju prijaviti u roku od 8 dana od primitka robe U suprotnom slučaju kupac gubi pravo na reklamaciju. Mi jamčimo za naše strojeve u slučaju ispravnog postupanja tijekom perioda zakonskog jamstva tako što zamijenjujemo besplatno bilo koji dio stroja koji dokazano postane neupotrebljiv uslijed neispravnog materijala ili grešaka u proizvodnji u tom vremenskom

periodu Za dijelove koje mi nismo proizveli jamčimo samo ukoliko imamo pravo na reklamaciju prema dobavljačima Troškove za ugradnju novih dijelova snosi kupac Molbe za smanjenjem cijene kao i sve druge reklamacije zbog šteta su isključene.

Záruka CZ

Viditelné vady jsou poukazatelné během 8 dní od obdržení zboží, jinak ztrácí zákazník všechny nároky týkající se takovýchto vad. Poskytujeme záruku na naše stroje, s kterými je správně zacházeno, na dobu zákonně záruční lhůty začínající od doručení tak, že bezplatně vyměníme každou část stroje, která se během této doby může stát prokazatelně nepoužitelnou následkem

materiálové či výrobní vady. Na díly, které sami neopravujeme, poskytujeme záruku pouze v rozsahu, v němž nám přísluší nárok na záruční plnění vůči subdodavatelé. Náklady na instalaci nového dílu nese zákazník. Nárok na výměnu zboží, na slevu a jiné nároky na odškodnění jsou vyloučené.

Gwarancja PL

Wszelkie uszkodzenia muszą być zgłaszane w przeciągu 8 dni od daty otrzymania towaru, w przeciwnym wypadku, prawo do reklamacji wygasa. Gwarantujemy, że w czasie trwania gwarancji wymienimy wszelkie części maszyny, które okażą się niesprawne na skutek wad materiału z jakiego zostały wykonane lub błędów w produkcji bez dodatkowych opłat pod warunkiem, że

maszyna będzie obsługiwana zgodnie z zaleceniami. W odniesieniu do części nie produkowanych przez nas, gwarancja obowiązuje tylko w przypadku naszych dostawców. Koszty instalacji nowych części są ponoszone przez klienta. Odszkodowania wynikłe z uszkodzeń maszyny oraz redukcje ceny zakupu maszyny w ramach reklamacji nie będą rozpatrywane.

Garantie RO

Defecte evidente trebuie să fie raportate în termen de 8 zile de la primirea de bunuri, altfel cumpărătorul pierde toate cererile pentru astfel de defecte. Oferim o garanție de pe mașinile noastre cu un tratament adecvat pe durata unei garanții implicite de la data de livrare în așa fel încât vom înlocui fiecare parte în acel moment detectabil într-un rând în material sau manoperă ar fi inutil,

gratuit. Pentru părțile care nu ne produc, vom face doar o astfel de garanție, așa cum avem dreptul la pretenții de garanție împotriva furnizorilor. Costurile pentru introducerea de piese noi la cumpărător. Conversie și reducerea creanțe și alte cererile de despăgubire sunt excluse.

Garantii EE

Ilmselgetest vigadest tuleb teatada 8 päeva jooksul pärast kauba kättesaamist, vastasel juhul kaotab ostja kõik õigused garantiile nimetatud vigade tõttu. Õige käsitsemise korral anname oma masinatele garantii seadusega ettenähtud ajaks alates kauba üleandmisest nii, et vahetame tasuta välja kõik masina osad, mis nimetatud aja jooksul peaks muutuma kasutuskõlbmatuks

materjali- või tootmisvea tõttu. Osade eest, mida me ise ei tooda, anname garantii vaid selles osas, mis tarnija on meile garanteerinud. Uute osade paigaldamise kulud kannab ostja. Muutmis- ja amortisatsiooninõuded ning muud kahjutasunõuded välistatakse.

Garantija LV

Acīmredzami defekti ir jāpaziņo 8 dienu laikā no preces saņemšanas. Pretējā gadījumā pircēja tiesības pieprasīt atlīdzību par šādiem defektiem ir spēkā neesošas. Mēs dodam garantiju savām iekārtām, ja pircējs pret tām atbilstoši izturas garantijas laikā. Mēs apņemamies bez maksas piegādāt jebkuru rezerves daļu, kas iespējams kļuvusi nelietojama bojātu materiālu vai ražošanas

defektu dēļ šajā laikā periodā. Attiecībā uz rezerves daļām, kuras nav mūsu ražotas, mēs garantējam tikai gadījumā, ja mums ir garantija no saviem piegādātājiem. Jauno detaļu uzstādīšanas izmaksas ir jāuzņemas pircējam. Pirkuma atcelšana vai pirkuma cenas samazināšana, kā arī jebkuras citas prasības par bojājumu atlīdzināšanu netiek izskatītas.

Garantija LT

Dėl akivaizdžiai matomų defektų turi būti informuota per 8 dienas nuo įrenginio gavimo momento. Kita atveju pirkėjo teisė reikšti pretenziją dėl šių defektų yra negaliojanti. Savo įrenginiams mes garantuojame įstatymo nustatytą pilną aptarnavimą garantinio laikotarpio metu, jei yra laikomasi gamintojo-vartotojo susitarimo ir mes pažadame nemokamai pakeisti bet kurias mašinos dalis,

sugedusias dėl blogos medžiagos ar gamyklinio broko. Mes neatsakome už dalis, pagamintas ne mūsų ir jūsų gautas iš kito tiekėjo. Naujų dalių montavimo kaštai yra pirkėjo atsakomybė. Pirkimo nutraukimas ar pirkimo kainos sumažinimas, kaip ir bet kurios kitos pretenzijos dėl nuostolių nebus patenkinamos.

Abyrgö IS

Augljósar skemmdir verður að tilkynna innan 8 daga frá viðtöku vörunnar. Annars er réttur kaupanda um bætur vegna slíka skemmda ógildur. Við ábyrgjumst, í tilfelli rétrrar meðhöndlunar yfir lögbundið ábyrgðartímabil frá afhendingu, að við skiptum um hvern vélarhlut án kostnaðar sem ónothæfur er vegna gallaðs efnis eða skemmda í framleiðslu innan ákveðins tímabils. Af því

er tekur til hluti sem ekki eru framleiddir af okkur, ábyrgjumst við af því leiti aðeins að við eignum rétt á ábyrgðarkröfum gagnvart birgðasöllum. Kostnaður vegna uppsetningar á nýjum hlutum skal falla í skaut kaupanda. Ógilding sölu eða afsláttur á kaupverði sem og aðrar kröfur vegna skemmda eru undanskildar.

Garanti TR

Apaçık kusurları malların alınmasından 8 gün içinde bildirilmesi gerekir, aksi takdirde alıcı bu kusurları için tüm talepleri kaybeder. Biz ücretsiz, yarasız olmalıdır malzeme veya işçilik üst üste saptanabilir bu süre içinde her bir parça takmadan böyle bir şekilde teslim tarihinden itibaren zimni garanti süresine uygun tedavi ile makinelerde bir garanti veriyoruz. Biz tedarikçiler karşı garanti

talepleri hakkı olarak kendimizi üretmek değil bu parça için, biz, sadece teminat olun. Alıcıya yeni parçaların yerleştirilmesi için maliyetleri. Dönüşüm ve azaltma iddiaları ve diğer tazminat talepleri dahil değildir.

гаранция BG

Очевидни недостатъци трябва да бъдат докладвани в рамките на 8 дни от получаването на стоки, в противен случай купувачът губи всякакви претенции за такива дефекти. Предлагаме гаранция на нашите машини с правилното лечение на срока на действие на косвена гаранция от датата на доставка по такъв начин, че ние замени всяка част в рамките на това време открива в един ред в материала или изработката трябва да бъде

безполезно, безплатно. За части, които ние не се произвеждат, ние правим само като гаранция, като имаме право на гаранционни искове срещу доставчици. Разходите за вмъкване на нови части на купувача. Преобразуване и намаляване вземания и други искове за обезщетения, са изключени.

Гарантия RU

Об очевидных дефектах необходимо уведомить в течение 8 дней после получения товара. В ином случае все претензии покупателя по таким дефектам не принимаются. Мы предоставляем гарантию на наши машины при условии правильного обращения с ними. Гарантия действует с момента передачи машины в течение установленного законом гарантийного срока. В течение этого времени мы гарантируем бесплатную замену любой части машины, если они стали непригодны к использованию в результате доказуемых

ошибок в применяемых материалах или при изготовлении. На части машины, которые мы не изготавливаем сами, мы предоставляем гарантии в той мере, насколько нас касаются рекламационные претензии к изготовителям. Расходы по замене деталей несет покупатель. Претензии на расторжение договора купли-продажи, штрафы и прочие требования о возмещении ущерба исключаются.

Garantie BE-VLG

Zichtbare gebreken moeten binnen 8 dagen na ontvangst van de goederen worden gemeld, anders verliest de koper elk recht op aanspraak voor dergelijke gebreken. Bij een juiste behandeling van onze machines en gedurende de wettelijke garantietermijn vanaf de aflevering bieden wij garantie door elk machineonderdeel, dat tijdens deze periode door materiaal- of productiefouten

onbruikbaar zou worden, gratis te vervangen. Voor onderdelen die wij niet zelf produceren, bieden wij enkel garantie in de mate die de toeleveranciers ons bieden. De kosten voor de plaatsing van de nieuwe onderdelen draagt de koper. Enspraken voor wijzigingen, waardevermindering en overige schadeloosstelling zijn uitgesloten.

Garanti DK

Åbenlyse fejl og mangler skal anmeldes senest 8 dage efter modtagelsen af varen; ellers mister køberen alle garantikrav i forbindelse med sådanne fejl og mangler. Vi yder garanti på vores maskiner, hvis disse håndteres korrekt, i hele den lovpligtige garantiperiode fra leveringsdatoen at regne i det omfang, at vi gratis udskifter enhver maskindiel, der beviseligt er ubrugelig som

følge af materiale- eller produktionsfejl. For dele, som vi ikke selv fremstiller, yder vi kun garanti i det omfang, at vi kan rejse garantikrav over for underleverandørerne. Køberen opbeholder omkostningerne i forbindelse med monteringen af nye dele. Omstillings- og reduktionskrav samt andre erstatningskrav er udelukket.